

LAZURIT

МЕБЕЛЬ



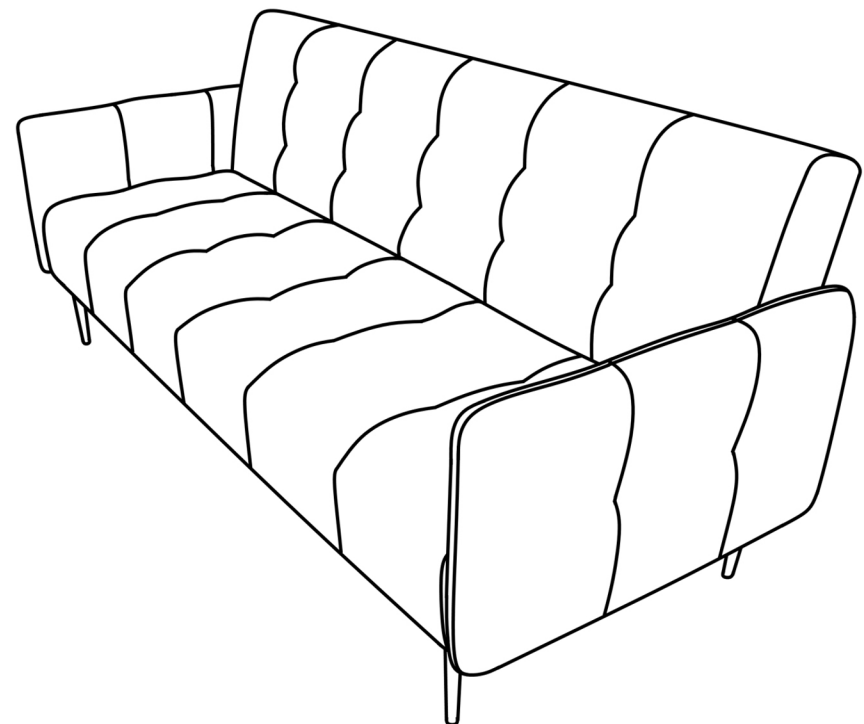
Инструкция по сборке и эксплуатации

« ВЕГАС »

**Диван-кровать трехместный, прямой,
механизм «клик-кляк»**

ТР ТС 025/2012

Мебель для сидения и лежания



Каркас: фанера, брус хвойных пород, ДСтП, ДВП

Наполнение: ППУ марок ST, EL, Крошка ППУ

Отделочные материалы: см. паспорт изделия.

1. Комплектовочная ведомость изделия.

Транспортировочное место	Состав пакета	
	Наименование	Количество, шт
Пакет №1	Диван	1
	Подлокотники (левый/правый)	2
	Опора коническая h=200мм	4
	Опора цилиндрическая h=195мм	1
Пакет с фурнитурой	Болт М8х30	8
	Паспорт изделия	1
	Образец облицовочного материала	1
	Инструкция по сборке	1
	Перчатки	1

2. Порядок распаковки.

ВНИМАНИЕ!**1) Проверьте вид и целостность деталей в упаковке!**

Претензии по их повреждению принимаются только у изделий без следов сборки.

2) Сохраните упаковку до окончания сборки!

При выявлении в процессе сборки брака и некомплектности изделия необходимо сохранить упаковку до момента выезда к Вам представителя торговой компании. При выявлении дефектов мебели, по возможности сделать видео и фото съемку данных дефектов.

3) Проверьте количество деталей и фурнитуры по ведомости. Предприятие-изготовитель оставляет за собой право вносить конструктивные изменения в изделие, заменять фурнитуру и метизы на аналогичные, не ухудшающие внешний вид и не влияющие на функциональные свойства изделия.**4) Соблюдайте порядок сборки, данный в этой инструкции! (см.п 3)**

При несоблюдении инструкций по сборке и эксплуатации с компании-производителя снимаются гарантийные обязанности.

5) Для установки мебели выбирайте ровный участок пола!

При искривлениях пола возможны отклонения в работе механизма трансформации мебели, перекосы формы изделия.

6) Проводить сборку мебели вдвоем. Перемещать все детали бережно, без рывков, избегать их падений и ударов!**7) Передвигайте мебель и ее детали, только слегка приподнимая.**

Это позволит исключить деформации и поломки.

8) Обязательно смажьте механизм трансформации перед сборкой силиконовой смазкой!

Это позволит избежать появления преждевременного скрипа металлического каркаса мебели.

Рис. 2

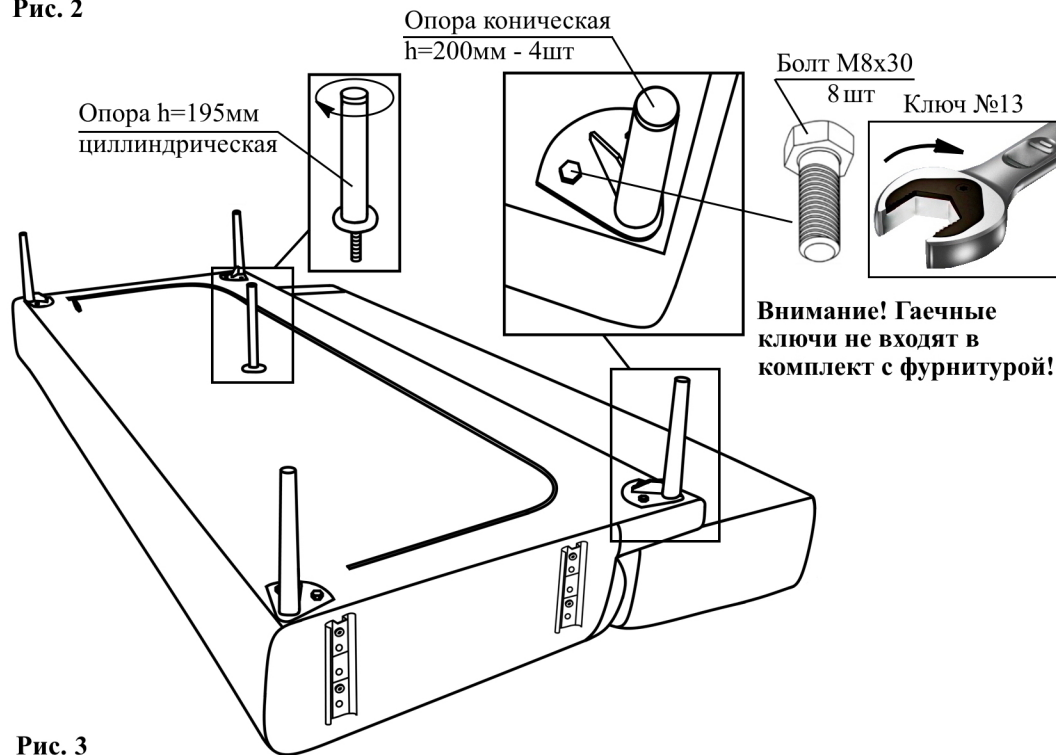
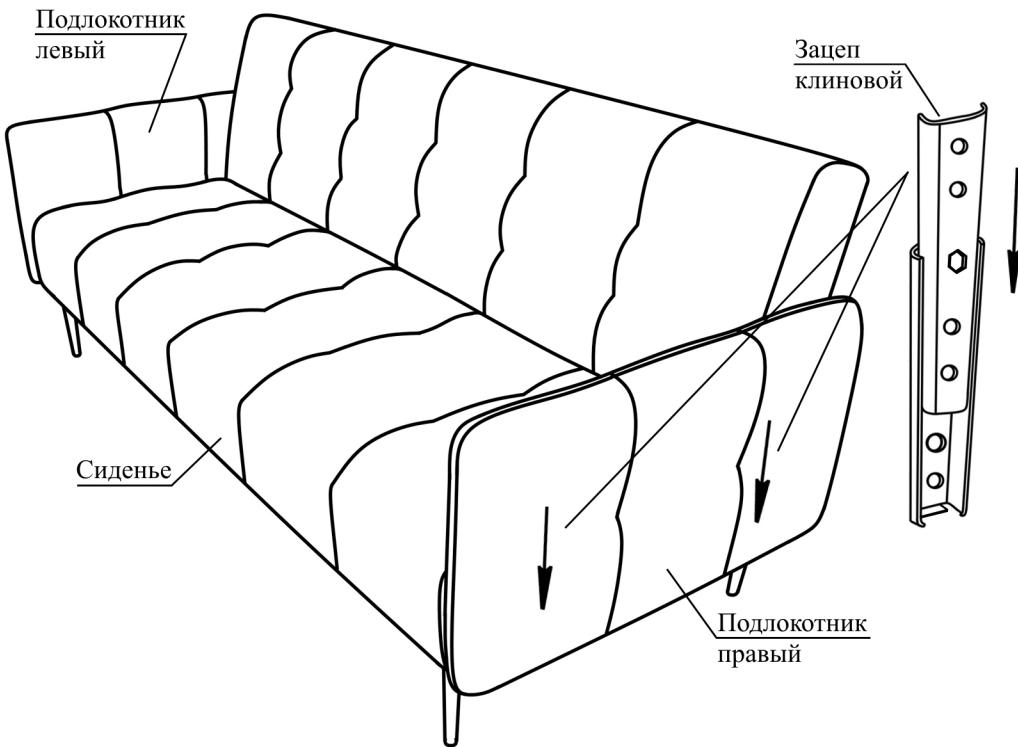


Рис. 3



4. Требования безопасности мебельной продукции при эксплуатации.

- 4.1. Использование мебельной продукции, выпущенной в обращение, должно осуществляться по назначению изделия мебели, указанному в маркировке, инструкции по сборке, эксплуатации и уходу, а также (при необходимости) с учетом допустимых предельных нагрузок, указанных изготовителем.
- 4.2. Мебельная продукция, поставляемая в разобранном виде, должна собираться в соответствии с приложенной изготовителем инструкцией по сборке, включающей комплектовочную ведомость и схему монтажа.
- 4.3. При эксплуатации мебельной продукции необходимо исключить попадание воды и иных жидкостей на элементы изделий мебели, соприкасающихся с полом.
- 4.4. При установке изделий мебели в непосредственной близости от нагревательных и отопительных приборов их поверхности во время эксплуатации должны быть защищены от нагрева. Температура нагрева элементов мебели не должна превышать +40°C.

5. Схема трансформации дивана.

<p>Положение "Кровать" ①</p>	<p>Положение "Relax" ②</p>	<p>Положение "Диван" ③</p>	<p>Для трансформации изделия из положения "кровать" в положение "relax" необходимо поднимать спинку дивана до первого щелчка, для трансформации в положение "диван" - до второго щелчка. Спинка фиксируется в этих положениях.</p>
<p>Из положения "Диван" ①</p>	<p>Положение "Кровать" ②</p>	<p>Для трансформации изделия из положения "диван" в положение "кровать" необходимо наклонить спинку к сиденью до щелчка, после этого опустить спинку в горизонтальное положение</p>	
<p>Спинка</p>	<p>Опоры спинки</p>	<p>Для доступа к опорам спинки необходимо расстегнуть молнии чехла. Повернуть опору, она автоматически зафиксируется в крайнем положении. Для того, чтобы убрать опору назад, необходимо нажать кнопку, расположенную сбоку у ее основания и вернуть опору в исходное положение.</p>	

6. Правила безопасной эксплуатации.

- 6.1. Для правильного раскладывания и складывания дивана необходимо брать по центру спинки.
- 6.2. Для раскладывания и складывания изделия требуется приложить определенное физическое усилие.
- 6.3. Запрещено садиться на спинку и подлокотники (рис.1).
- 6.4. Запрещено прыгать на мебели.
- 6.5. При перемещении не толкайте и не тяните мебель, перемещение осуществлять только приподняв над поверхностью пола взявшись за основание каркаса снизу (рис. 2)



Рис.1



Рис.2

- 6.6. Предельная нагрузка - 240 кг.

7. Примечание.

- 7.1. **Внимание!** Материал, из которого изготовлена мебель, может обладать характерным запахом, сохраняющимся после вскрытия упаковки и сборки. Пылесосьте поверхность мебели и проветривайте помещение, чтобы запах исчез.

8. Контактная информация производителя.

Изготовлено по заказу ООО ТД «Лазурит»:

ИП Госович И.И., свидетельство серия 44 № 000620505, выдано Межрайонной инспекцией Министерства Российской Федерации по налогам и сборам № 7 по Костромской области 25.04.2006 г. Фактический адрес: 156025, Российская Федерация, г.Кострома, ул.Коммунаров, 40 Тел. : +7(4942)35-42-71, Режим работы: пн.-пт. с 8:00 до 17:00, обед с 13:00 до 14:00

www.vash-den.com

3. Порядок сборки.

- 3.1. Перевернуть диван дном кверху. Расстегнуть молнию на чехле сиденья. Достать подлокотники, опоры и крепежную фурнитуру (Рис. 1)
- 3.2. Установить угловые опоры (h=200мм) с помощью болтов М8х30. Ввернуть центральную опору (h=195мм) в установленную гайку каркаса (Рис. 2)
- 3.3. Закрепить подлокотники к сиденью так, чтобы ответные части клиновых зацепов вошли друг в друга (Рис. 3)

Рис. 1

