

Инструкция по уходу за мебелью и правила эксплуатации

1. Мебель рекомендуется эксплуатировать в бытовых помещениях с температурой воздуха не ниже +2°C и относительной влажностью 45-70 %.
2. Мебель должна быть защищена от воздействия прямых солнечных лучей, так как это вредит внешнему виду изделий и может изменить цвет поверхности.
3. Не следует ставить на поверхность мебели горячие предметы.
4. Случайно попавшую на поверхность изделия влагу, жидкость следует снять сухой тканью.
5. Удаление пыли с полированной или лакированной поверхности следует производить сухой тканью (фланель, миткаль).
6. Полированные и лакированные поверхности мебели рекомендуется освежать специально предназначенными для этого средствами.
7. Очищать стекла рекомендуется специальными составами, нанесенными на мягкую ткань.
8. Не допускается применение соды, стиральных порошков, абразивных паст и прочих средств, не предназначенных для ухода за предметами мебели.

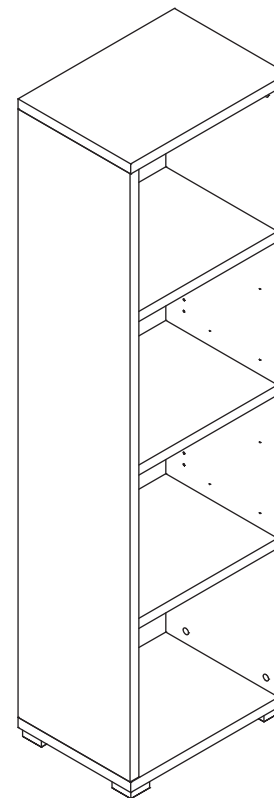
В связи с постоянной работой, направленной на улучшение потребительских свойств мебели, предприятие-изготовитель оставляет за собой право на изменения конструкции, не влияющие на качество и внешний вид изделия.



инструкция по сборке

Стеллаж

арт. 5433



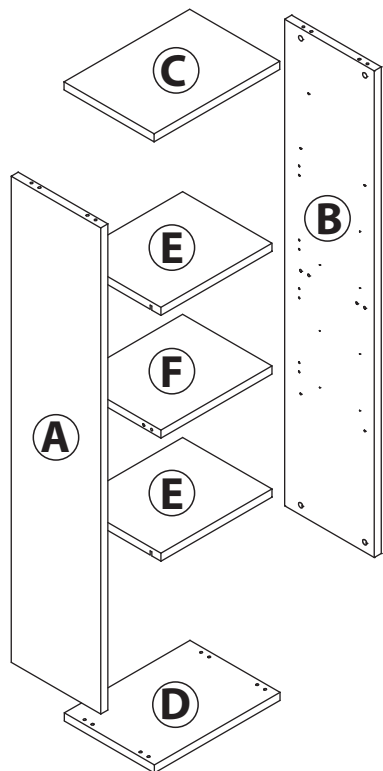
габаритные размеры

высота: 1764 мм
ширина: 502 мм
глубина: 360 мм

единая справочная служба:
8 800 100-50-22
(звонок по России бесплатный)

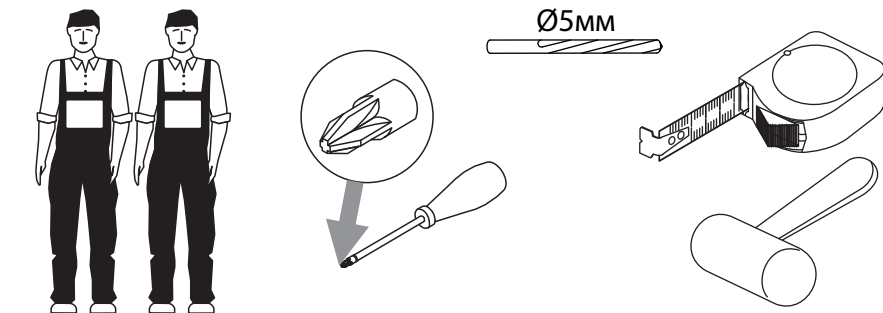
LAZURIT

1

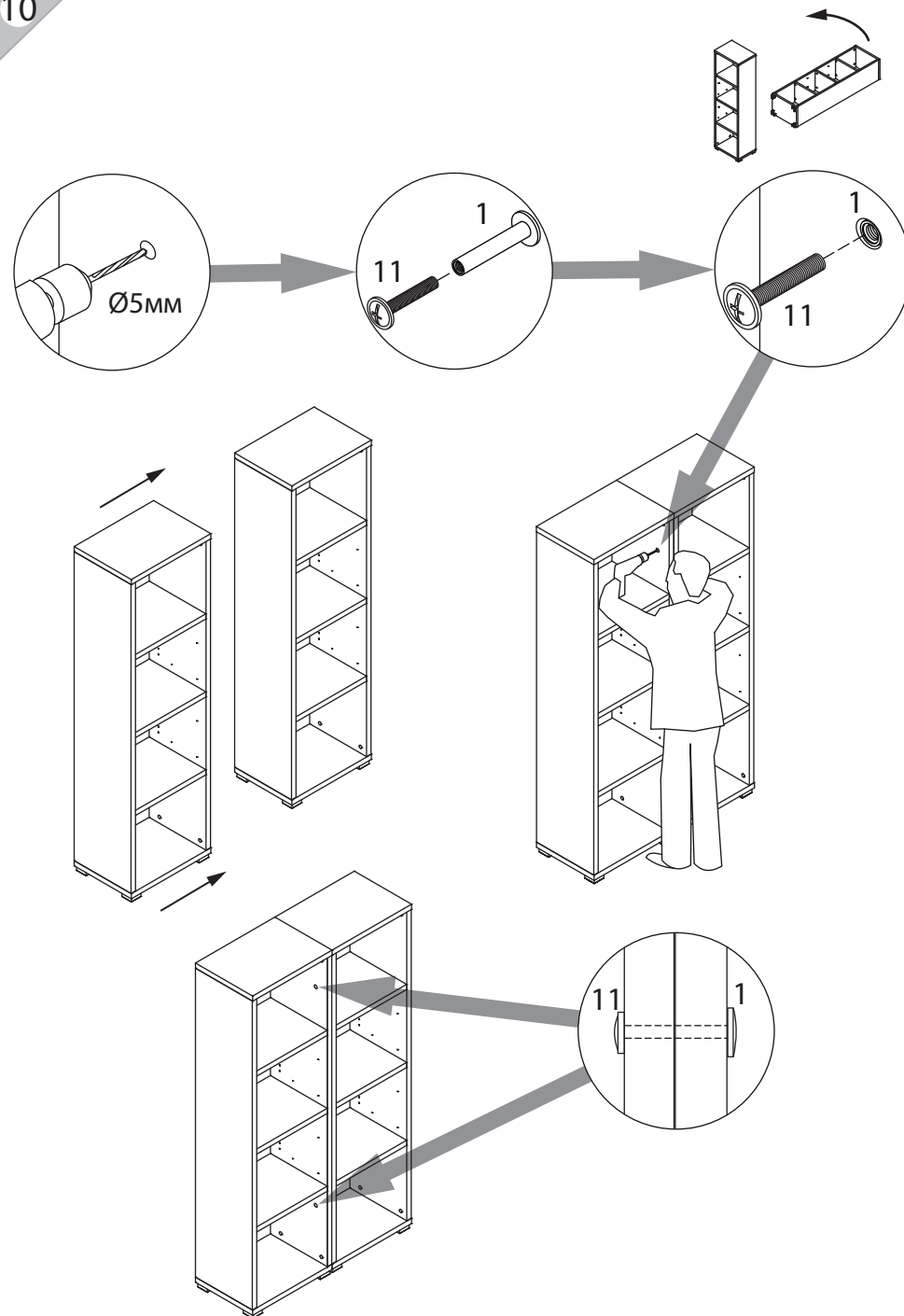


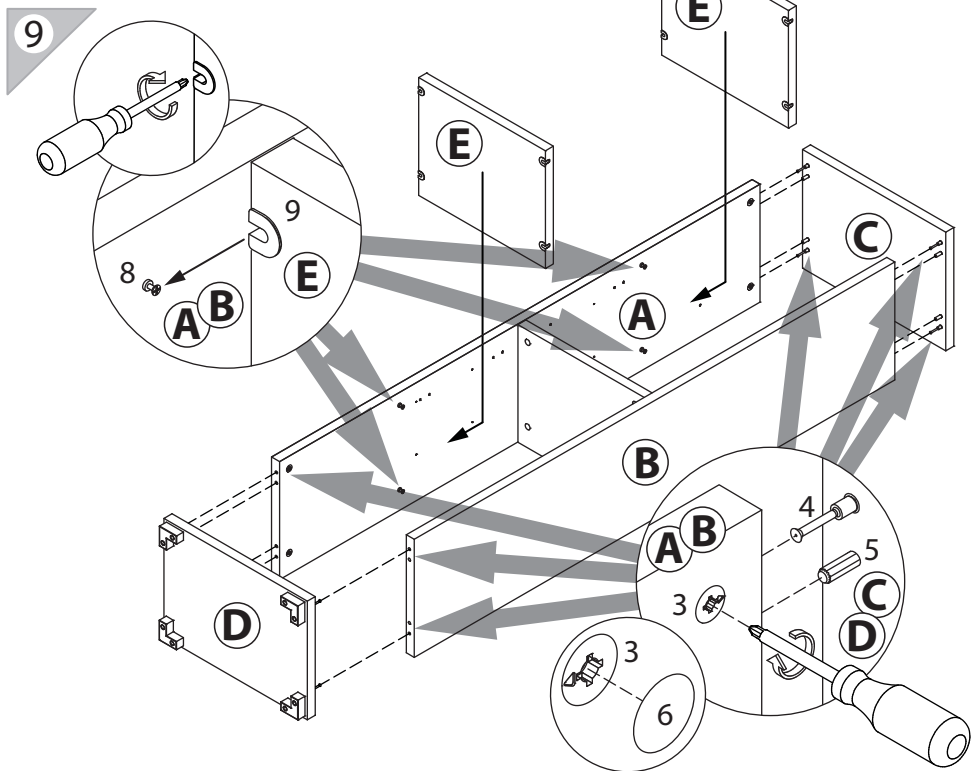
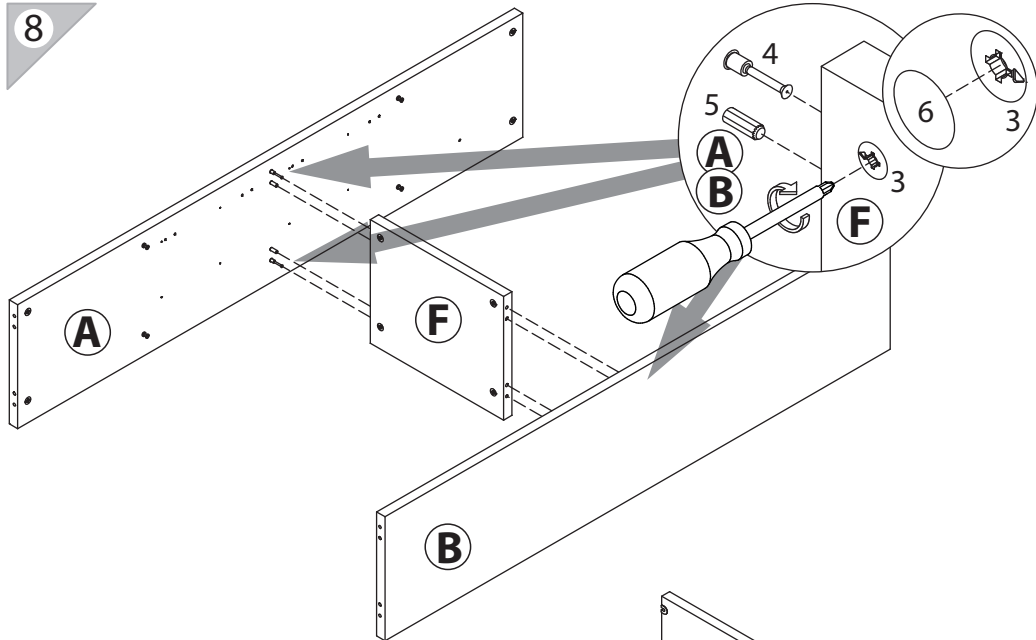
поз.	название детали	№ упак.	кол-во, шт.	длина, мм	ширина, мм
A	Стенка боковая левая	1	1	1683	358
B	Стенка боковая правая	1	1	1683	358
C	Крышка	1	1	502	360
D	Дно	1	1	502	360
E	Полка стяжная	1	2	444	357
F	Полка стяжная	1	1	444	357

2



10





3

1	2 3.5x30	3 15/22	4	5 Ø8
уп.1 x2	уп.1 x8	уп.1 x12	уп.1 x12	уп.1 x12
6 Ø15	7	8	9 VB35M/19	10
уп.1 x12	уп.1 x8	уп.1 x8	уп.1 x8	уп.1 x4
11 M4x30	12 Ø5			
уп.1 x2	уп.1 x18			

