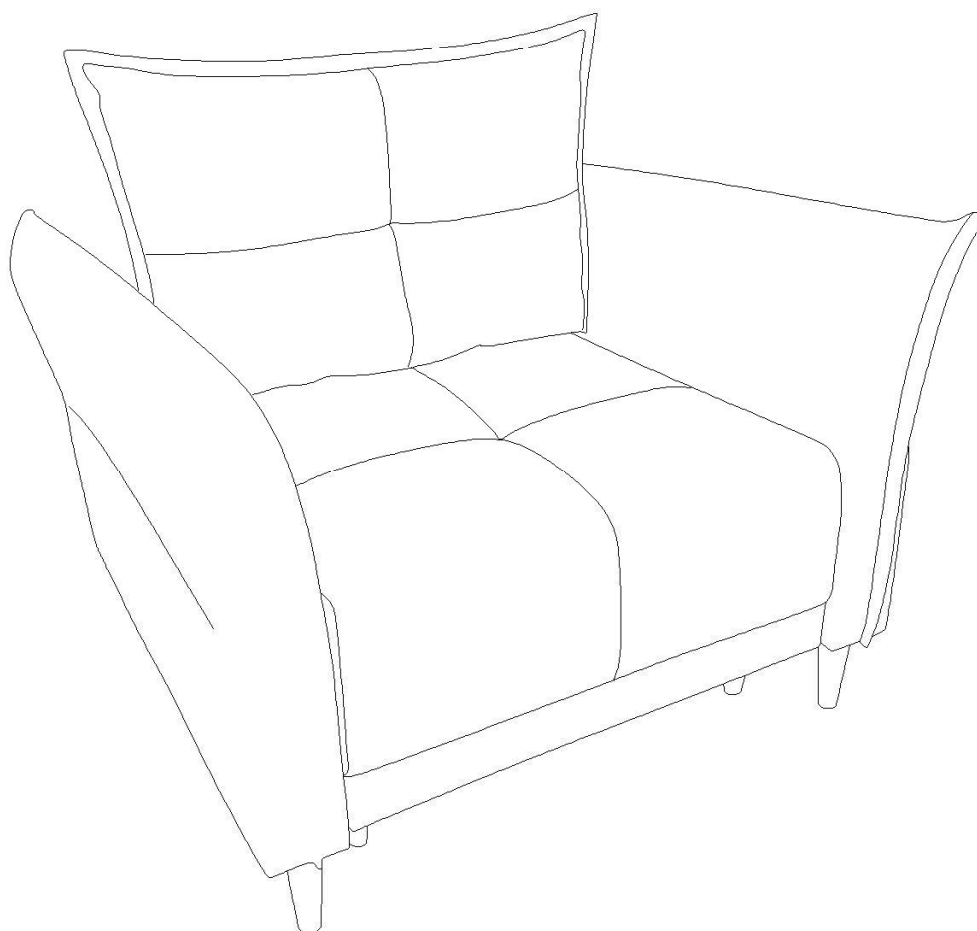
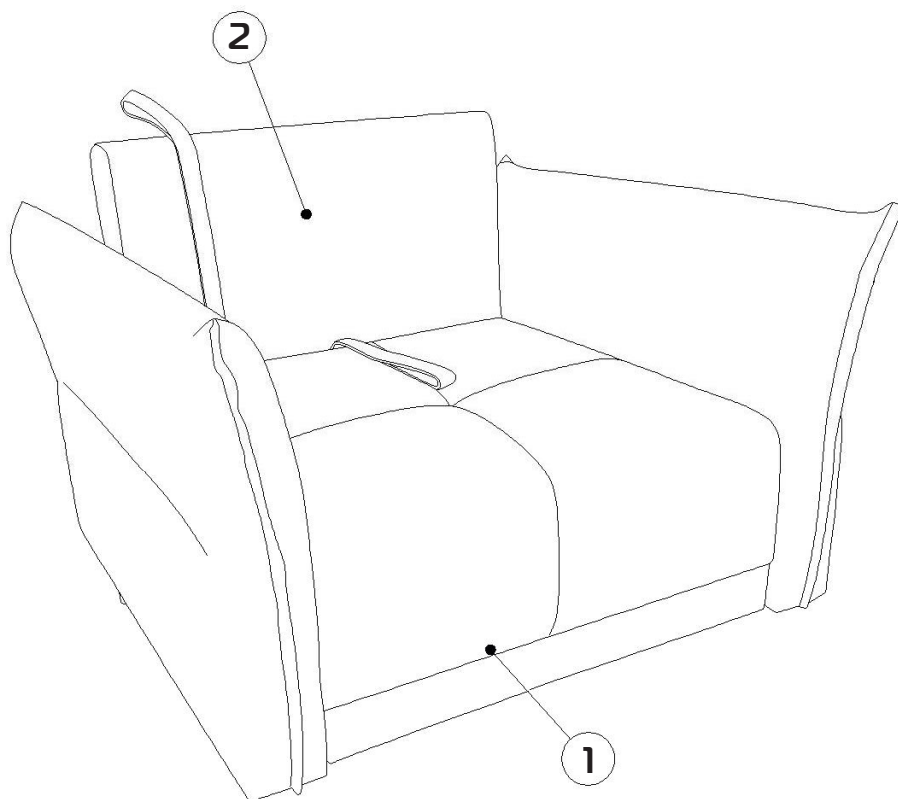


СОУЛ

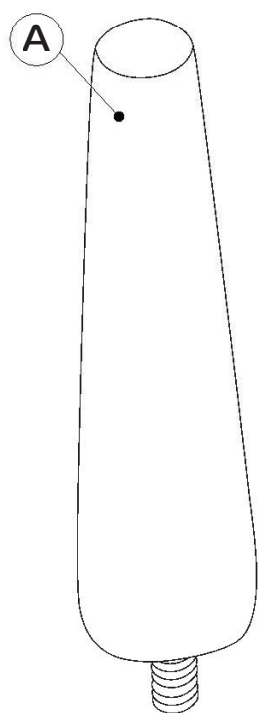
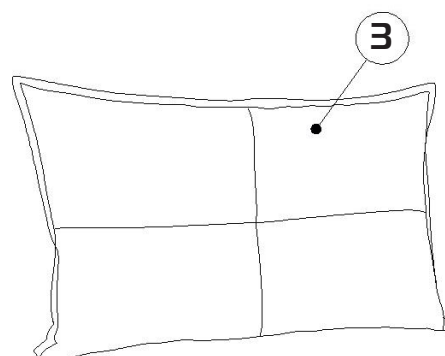
ИНСТРУКЦИЯ ПО СБОРКЕ



КОМПЛЕКТАЦИЯ

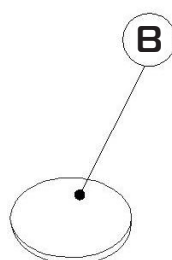


- ① - x1
- ② - x1
- ③ - x1



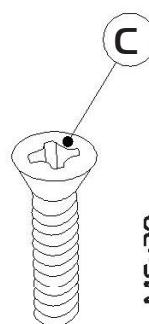
x6

30 / 50 H130



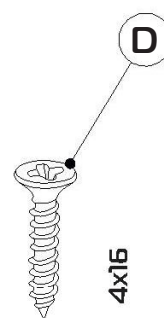
x6

∅20



x4

M6x20

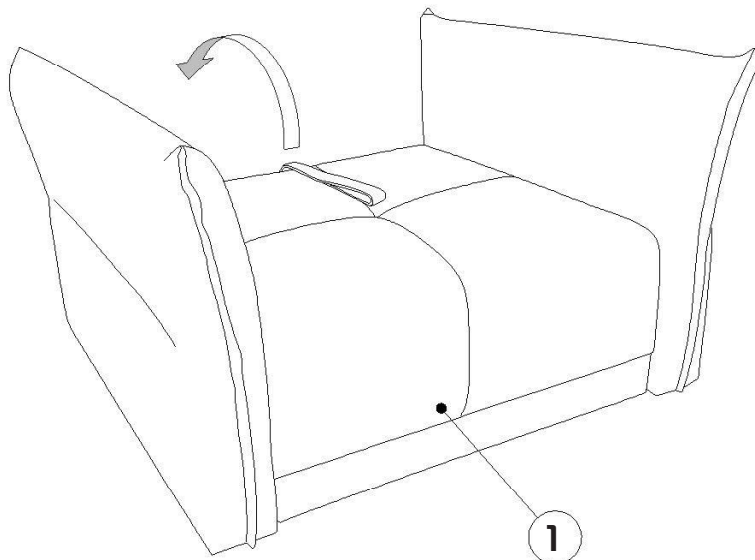


x4

4x16

СХЕМА СБОРКИ

ШАГ 1



ШАГ 2

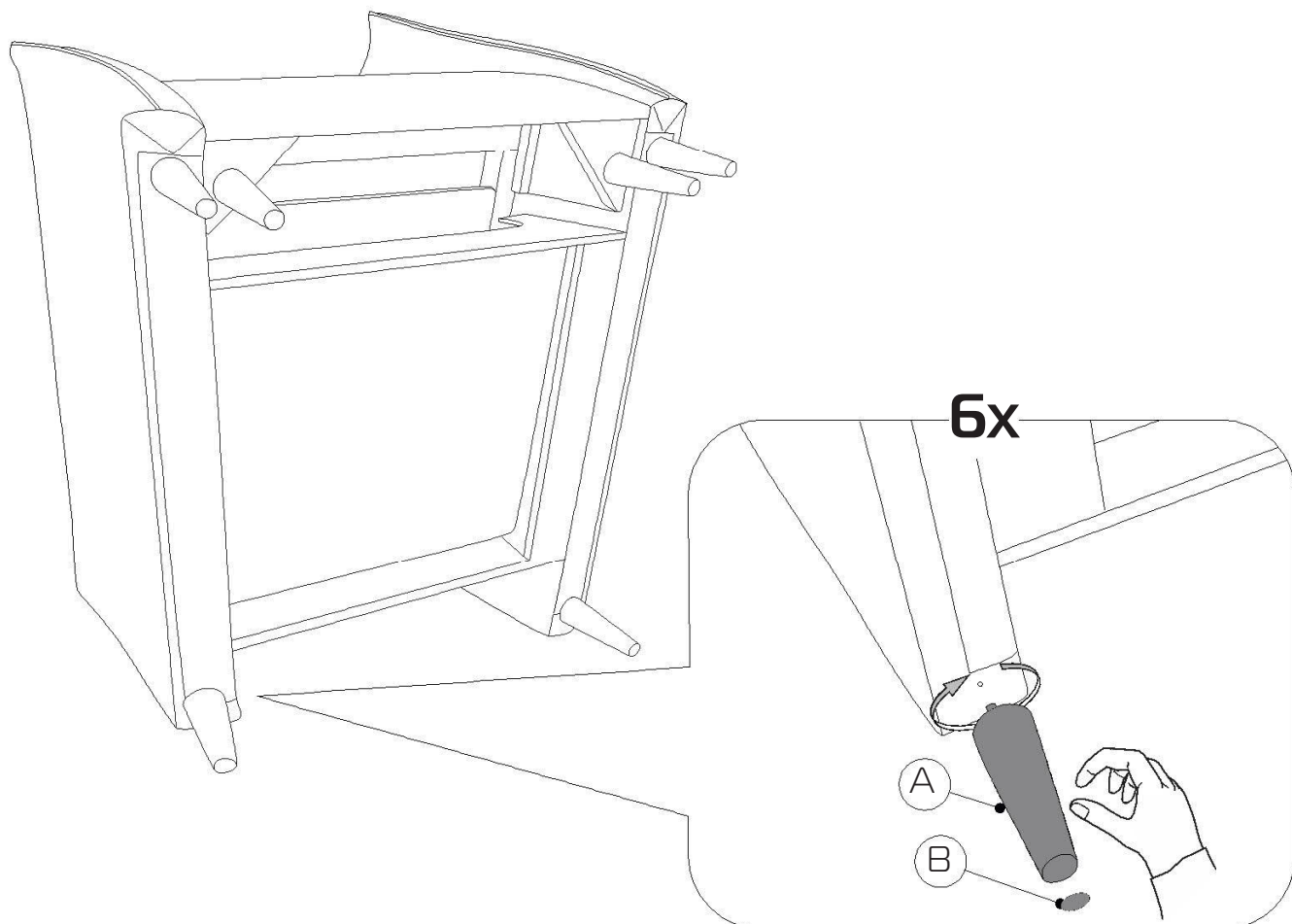
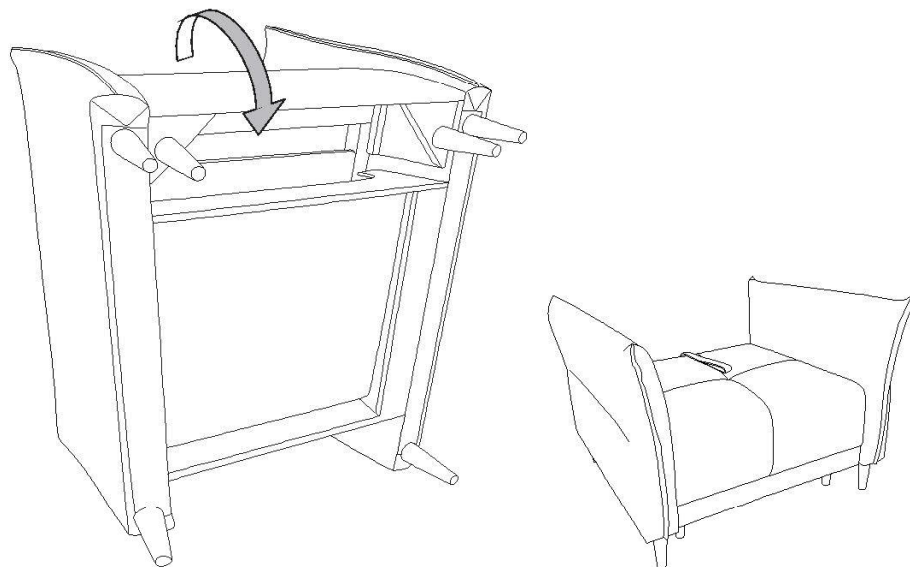


СХЕМА СБОРКИ

ШАГ 3



ШАГ 4

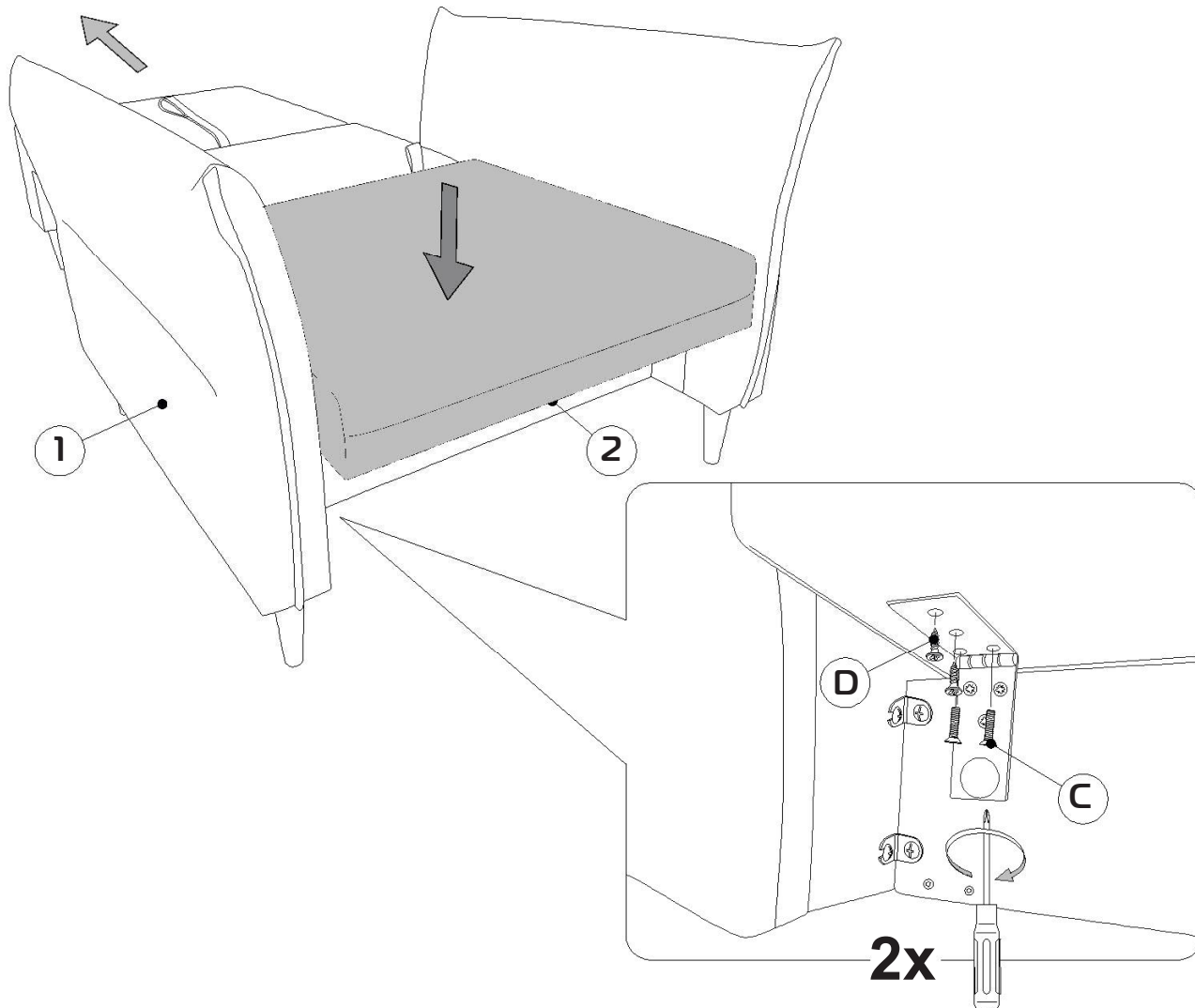
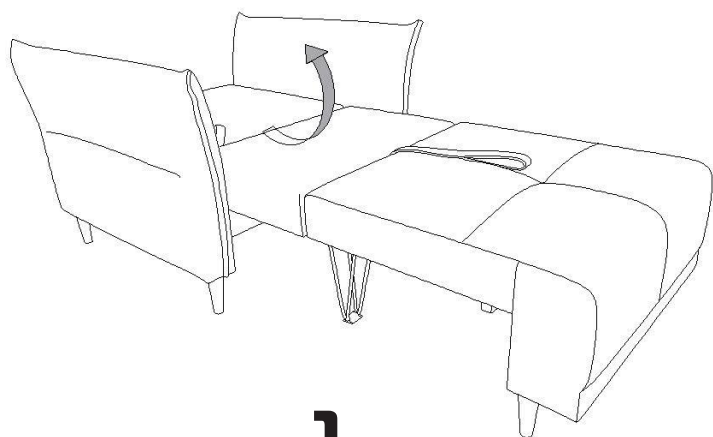
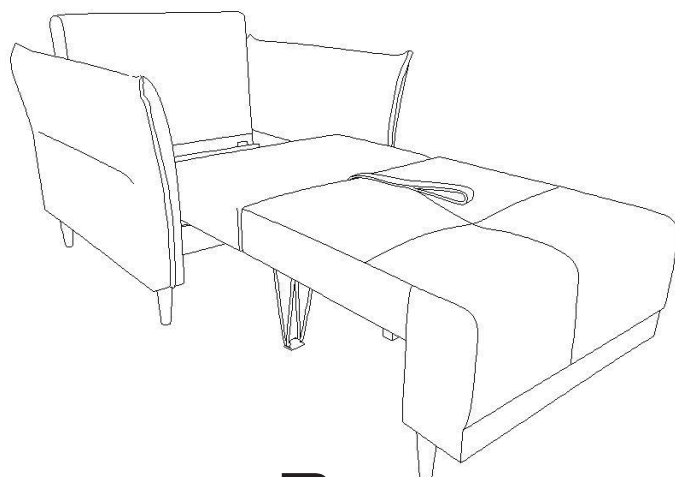


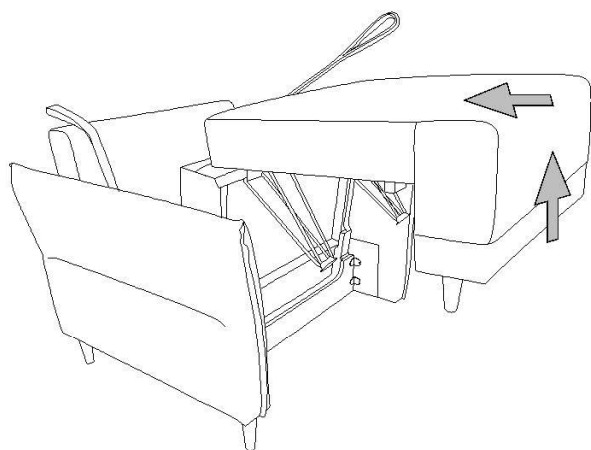
СХЕМА СБОРКИ



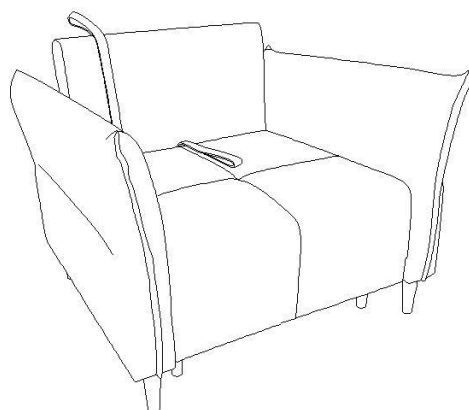
1



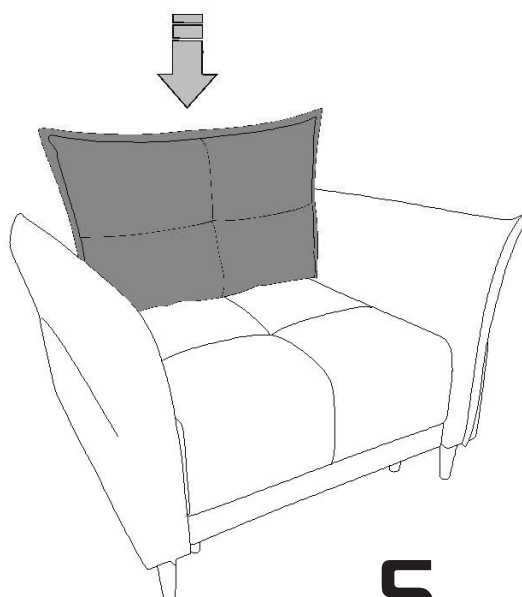
2



3

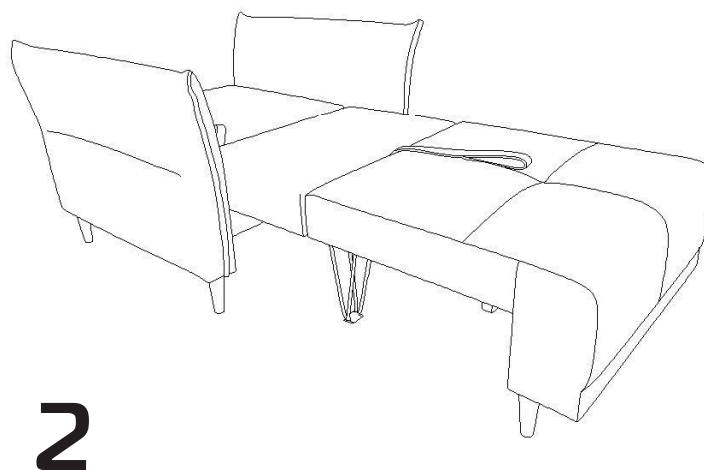
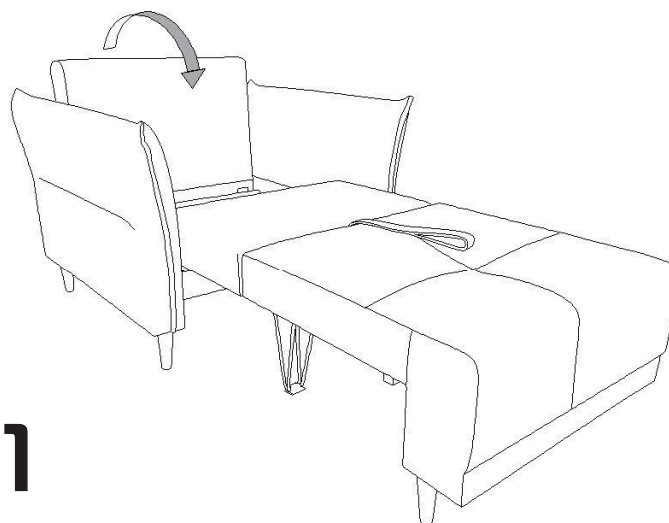
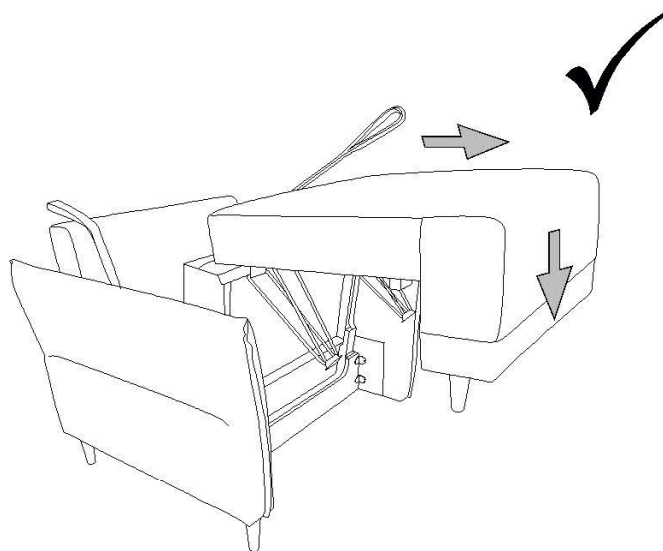
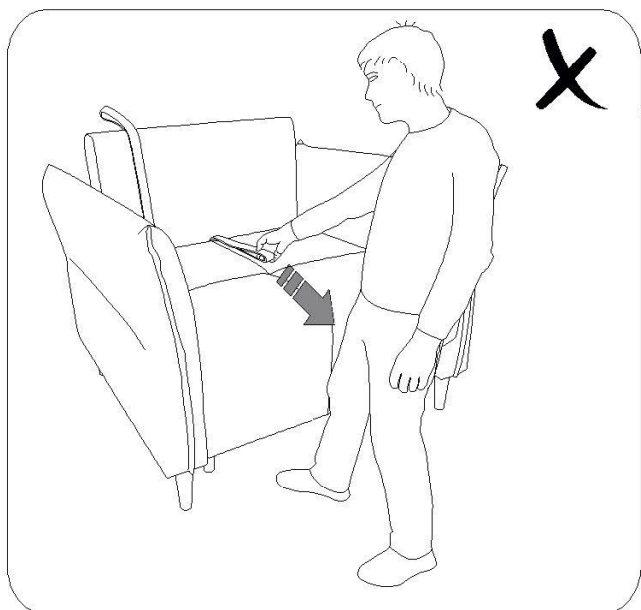


4



5

СХЕМА СБОРКИ



РЕКОМЕНДУЕТСЯ

Эксплуатировать и хранить изделие в сухих, чистых, проветриваемых помещениях при температуре + 10°C ч 25°C по Цельсию и относительной влажности воздуха от 45% до 70%.

Мебель должна быть удалена не менее чем на 0,7 м от источников тепла (а также микроволновых излучателей и горячих предметов). При необходимости, следует пользоваться увлажнителями или осушителями помещения для нормализации влажности. При несоблюдении этого пункта, возможно разбухание и коробление каркаса, ускоренное старение декоративных элементов.

Во избежание травмирования рук, необходимо следить, чтобы во время складывания механизма пальцы не находились между шарнирно-складывающимися деталями.

Необходимо 2 раза в год подтягивать резьбовые соединения и смазывать трущиеся части металлокаркасов силиконовой смазкой. Во избежание деформации узлов механизма, следует избегать резких рывков и перекосов трансформируемых частей изделия. Необходимо следовать действиям, изложенным в инструкции по эксплуатации.

Во избежание усадки и слеживания наполнителя пружинных и декоративных подушек в процессе эксплуатации изделия, необходимо периодически встряхивать (взбивать) подушки.

Фиксация съемных элементов изделия (съемные матрасы, подушки) не является жесткой, поэтому в процессе эксплуатации изделий на наиболее сильно деформируемых элементах (например, сиденье) возможно незначительное смещение наполнителя под чехлом, которое при необходимости можно поправить.

ЗАПРЕЩАЕТСЯ

Использовать изделие не по назначению (вставить ногами на изделия, сидеть на подлокотниках, прыгать на изделии, качаться на креслах (исключение – кресло-качалка). Допускать прямого воздействия солнечных лучей на мебель. При несоблюдении этого пункта возможно выцветание обивочных тканей и цветовое различие элементов мебели.

Во избежание повреждений изделия и напольного покрытия, перемещение мебели следует производить, приподняв над полом. Подъем и перемещение изделия за декоративные элементы не допускается.

ОСОБЕННОСТИ МЯГКОЙ МЕБЕЛИ

Не являются недостатком следующие особенности мягкой мебели:

Габаритные размеры мягкой мебели могут иметь предельные отклонения +/- 20 мм в соответствии с ГОСТ 19917-2014 п.5.2.12. Оттенок ткани может незначительно отличаться от образца в пределах 3 баллов по шкале серых тонов. Морщины на обивочной ткани, возникающие после нагрузки и исчезающие после разглаживания рукой. В процессе эксплуатации возможно незначительное смещение швов чехла.

Ворсовые мебельные ткани.

- Естественные замины ворса на обивочной ткани, возникающие после транспортировки и при эксплуатации изделия.

- Кажущееся изменение цвета ворсовых тканей при изменении направления падения света или направления взгляда (особенность ворсовых тканей)

- Отдельные внутренние видимые поверхности мебели обиваются технической тканью.

- Несущественные отличия фактуры и оттенка декоративных элементов из дерева, натурального шпона обусловлена свойствами материалов природного происхождения.

- Во избежание истирания обивочной ткани при трансформации изделий в процессе эксплуатации, изготовителем предусмотрены зазоры между движущимися частями изделия. Наличие этих зазоров оговаривается в техдокументации на изделие.

- Наличие запаха после снятия упаковки – не представляет никакой опасности для здоровья людей и животных.

Все материалы, используемые при изготовлении мебели, проходят проверку на безопасность. Специфический запах новой мебели, как и других новых вещей, исчезает после первых трех месяцев эксплуатации. Что бы это произошло быстрее, регулярно проветривайте помещение, в котором стоит диван.

- Изменение мягкости наполнителя из эластичного пенополиуретана, в течении первых месяцев эксплуатации, является естественным процессом смягчения материала под нагрузкой, с последующей стабилизацией.

- Усадка синтетического наполнителя на поверхностях мягких элементов в процессе эксплуатации, принимают форму тела, что является естественным процессом.

- Образование складок (волн) на обивочном материале, в процессе эксплуатации, зависит от уровня эксплуатационной нагрузки и самого обивочного материала.

- Претензии относительно дизайна и комплектации мебели после продажи не принимаются.

Настоящие правила эксплуатации товара разработаны на основании Гражданского кодекса РФ, ФЗ «О защите прав потребителей», Правил продажи отдельных видов товаров, утв. Постановлением Правительства РФ №55 от 19.01.98г. (в последней редакции), Правил продажи товаров по образцам, утв. Постановлением Правительства РФ №918 от 21.07.97г. (в последней редакции), иных нормативных актов, на основании договора розничной купли-продажи мебели.