

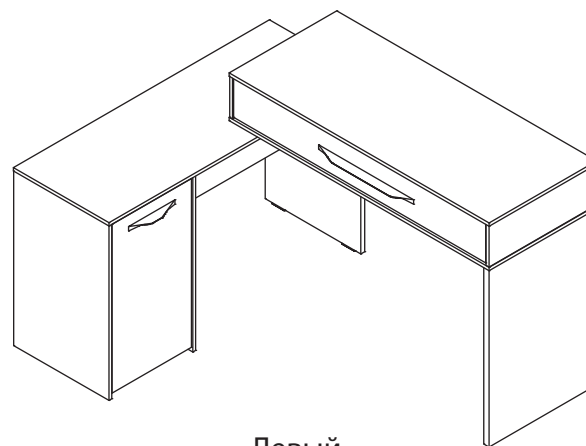
Инструкция по уходу за мебелью и правила эксплуатации:

1. Мебель рекомендуется эксплуатировать в бытовых помещениях с температурой воздуха не ниже +2°C и относительной влажностью 45-70 %.
2. Мебель должна быть защищена от воздействия прямых солнечных лучей, так как это вредит внешнему виду изделий и может изменить цвет поверхности.
3. Не следует ставить на поверхность мебели горячие предметы.
4. Случайно попавшую на поверхность изделия влагу, жидкость следует снять сухой тканью.
5. Удаление пыли с полированной или лакированной поверхности следует производить сухой тканью (фланель, миткаль).
6. Полированные и лакированные поверхности мебели рекомендуется освежать специально предназначенными для этого средствами.
7. Очищать стекла рекомендуется специальными составами, нанесенными на мягкую ткань.
8. Не допускается применение соды, стиральных порошков, абразивных паст и прочих средств, не предназначенных для ухода за предметами мебели.

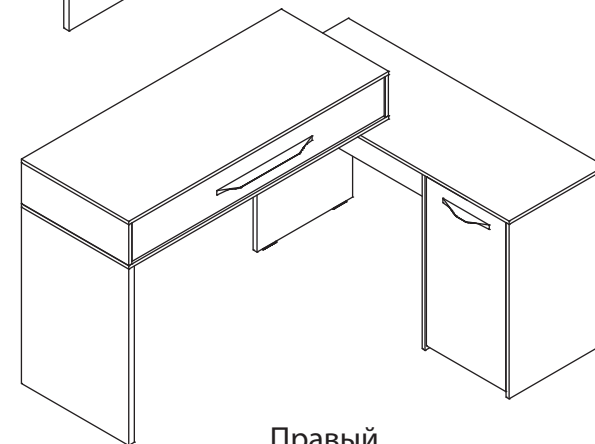
В связи с постоянной работой, направленной на улучшение потребительских свойств мебели, предприятие-изготовитель оставляет за собой право на изменения конструкции, не влияющие на качество и внешний вид изделия.

EAC

инструкция по сборке Стол туалетный арт. 3547



Левый



Правый

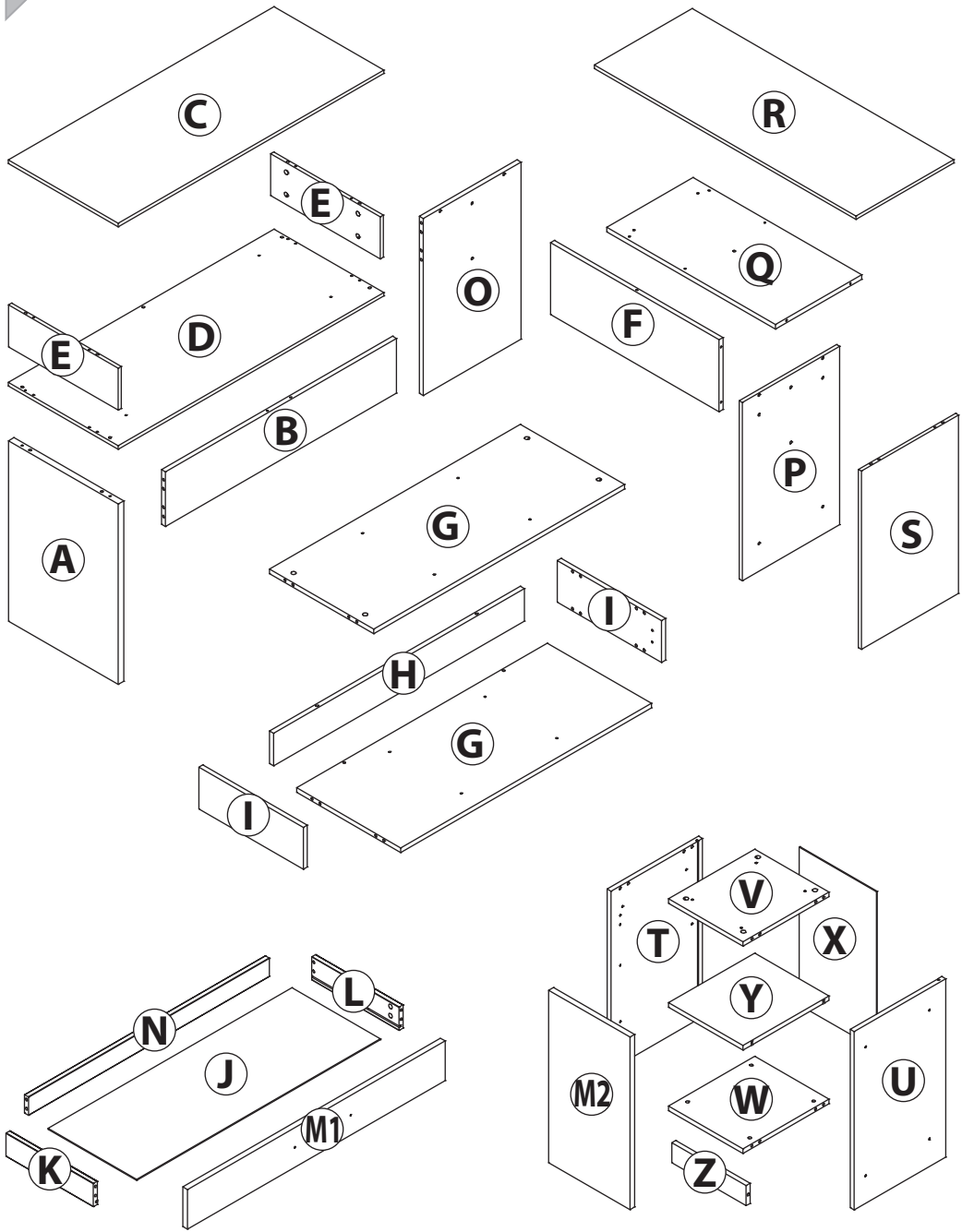
габаритные размеры

высота: 802 мм
ширина: 1342 мм
глубина: 1050 мм

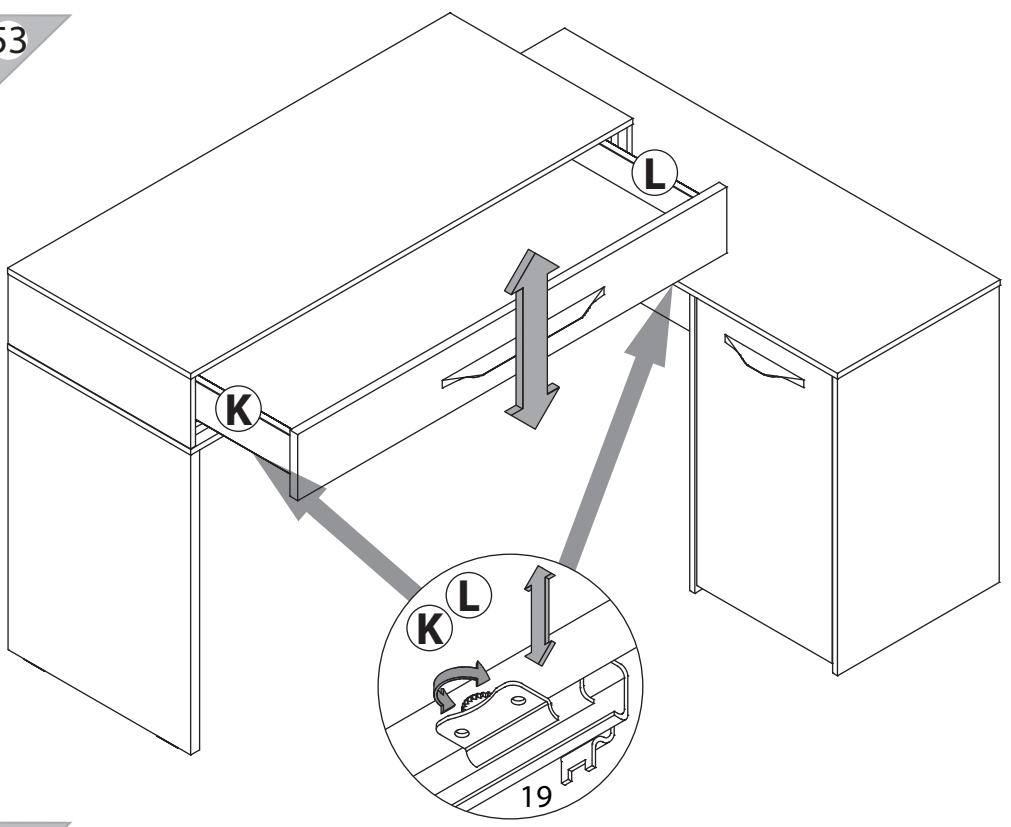
единая справочная служба:
8 800 100-50-22
(звонок по России бесплатный)

LAZURIT

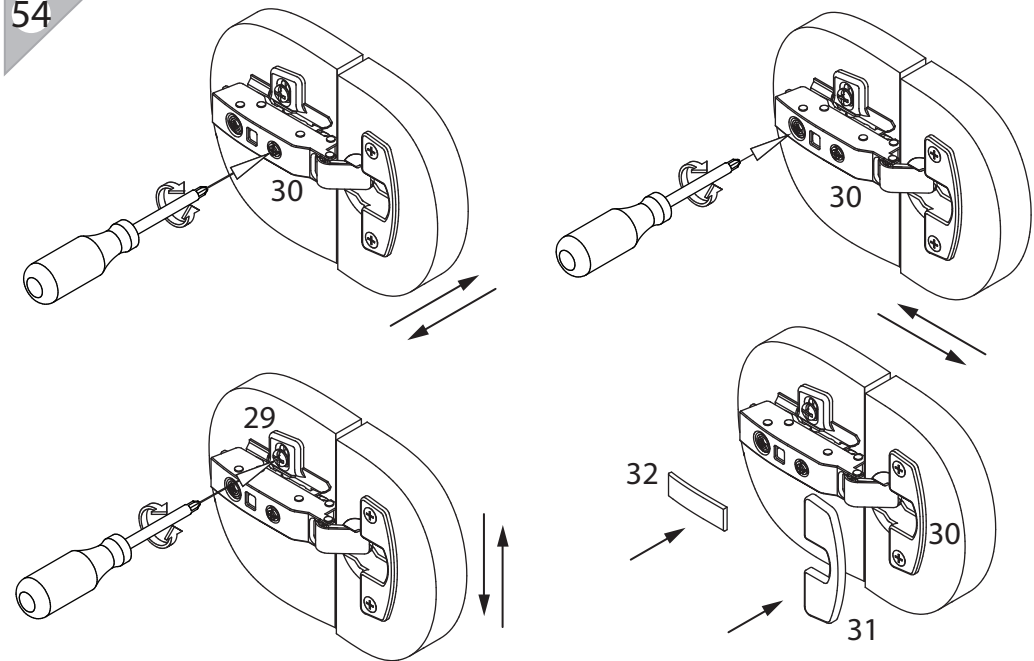
1

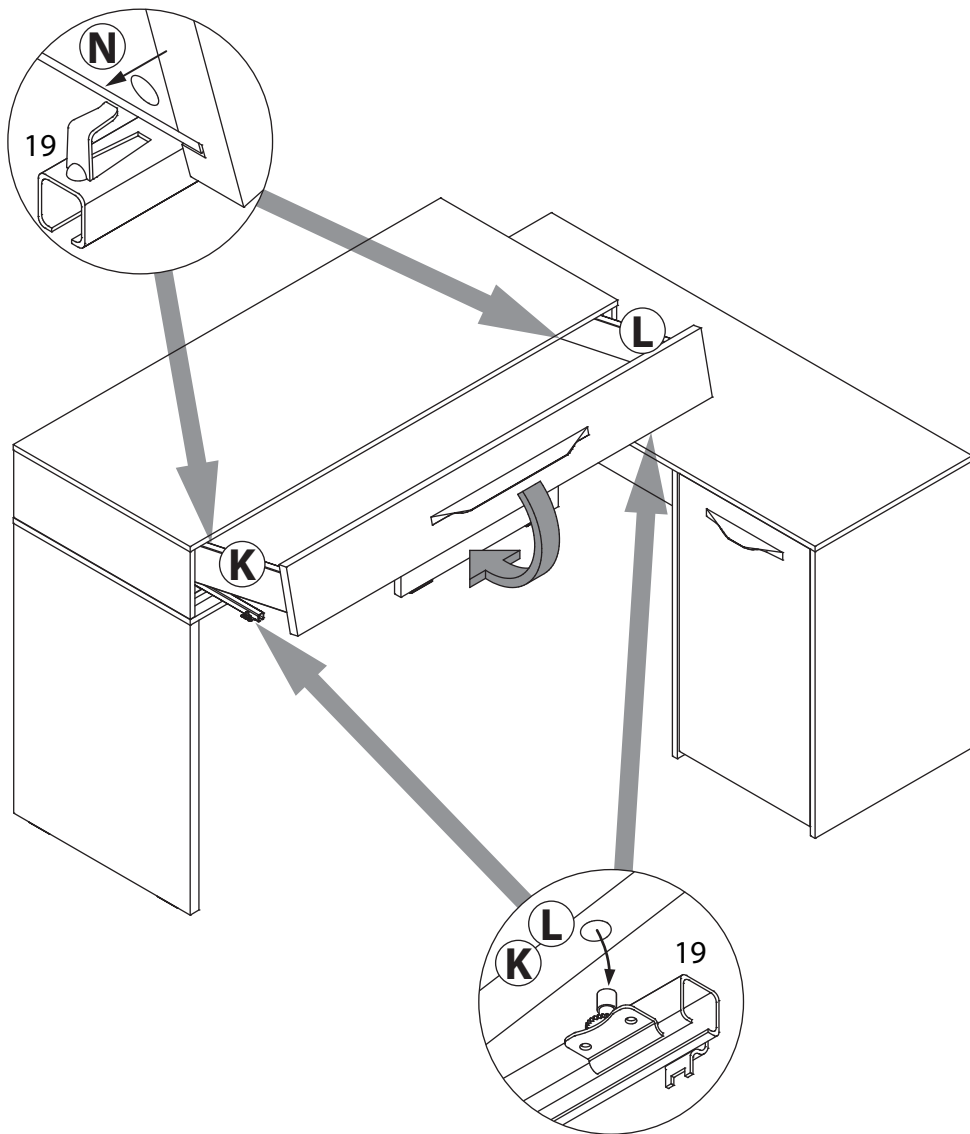


53



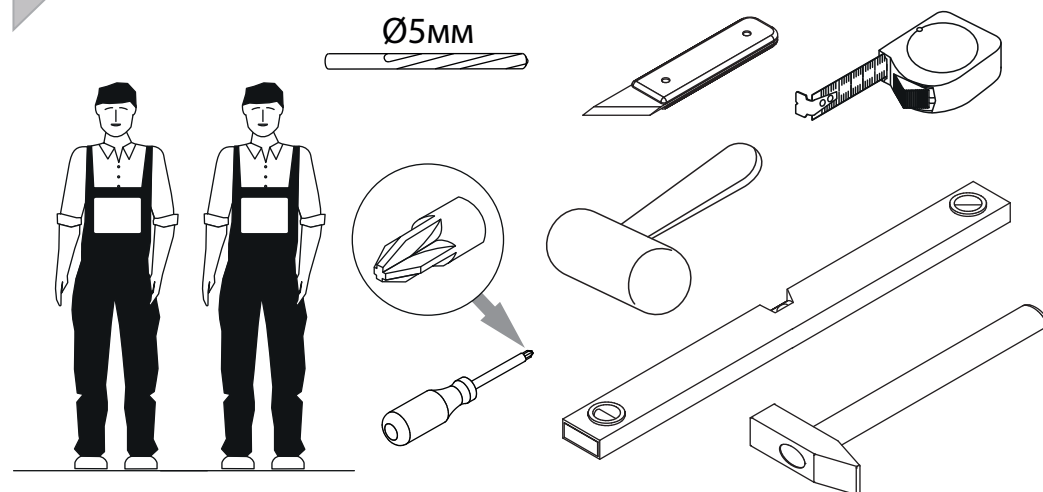
54






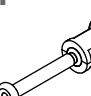

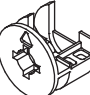
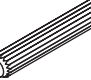
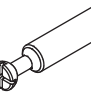

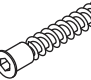
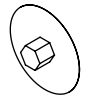


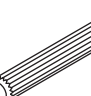
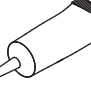
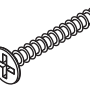


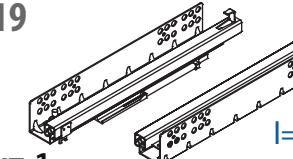

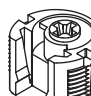
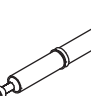




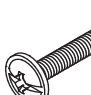

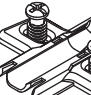
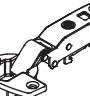

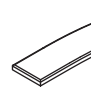
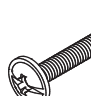



поз.	название детали	№ упак.	кол-во, шт.	длина, мм	ширина, мм
A	Стенка боковая левая/правая	2	1	627	440
B	Экран	2	1	927	190
C	Крышка	2	1	1066	441
D	Дно	2	1	1066	441
E	Стенка боковая	2	2	146	440
F	Экран	2	1	676	250
G	Крышка	1	2	1006	418
H	Стенка задняя	1	1	1006	113
I	Стенка боковая	1	2	419	145
J	Дно ящика	1	1	978	355
K	Бок ящика левый	1	1	350	81
L	Бок ящика правый	1	1	350	81
M1	Панель ящика	3	1	1034	138
M2	Дверь	4	1	600	326
N	Стенка задняя ящика	1	1	966	64
O	Стенка боковая	2	1	615	392
P	Стенка промежуточная	2	1	620	390
Q	Крышка	1	1	676	346
R	Крышка	2	1	1050	392
S	Стенка боковая	2	1	620	390
T	Стенка боковая левая	1	1	620	367
U	Стенка боковая правая	1	1	620	367
V	Крышка	1	1	346	298
W	Дно	1	1	298	346
Y	Полка стяжная	1	1	298	346
X	Стенка задняя	1	1	548	310
Z	Цоколь	1	1	298	70

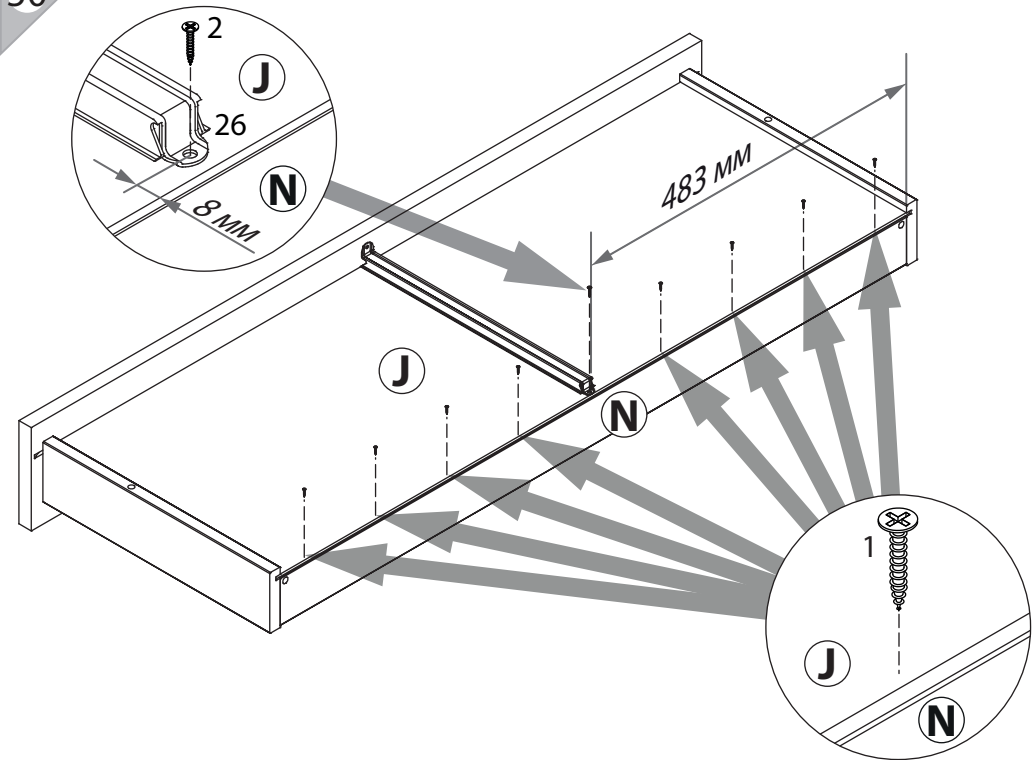
2



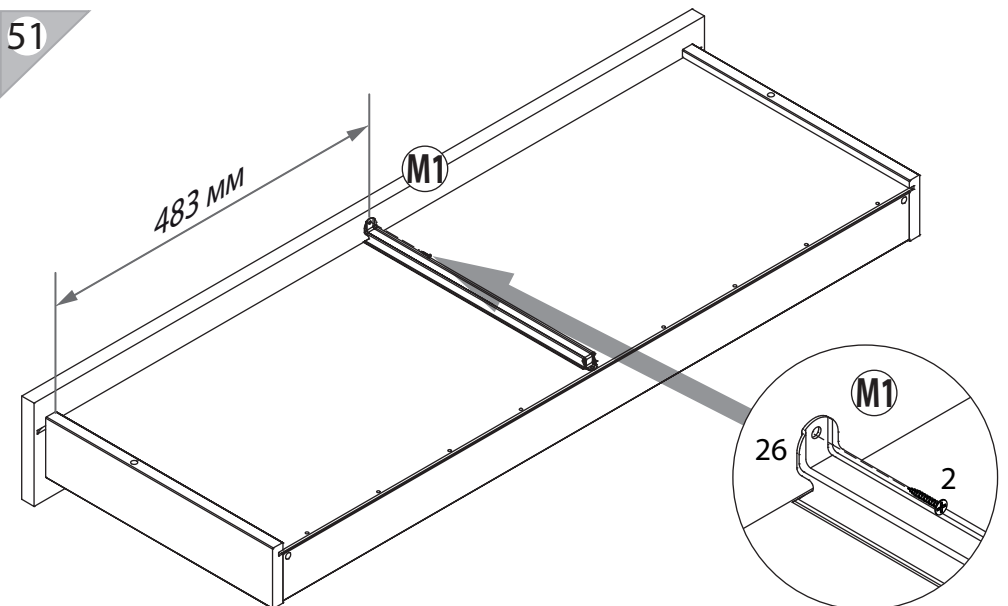
3

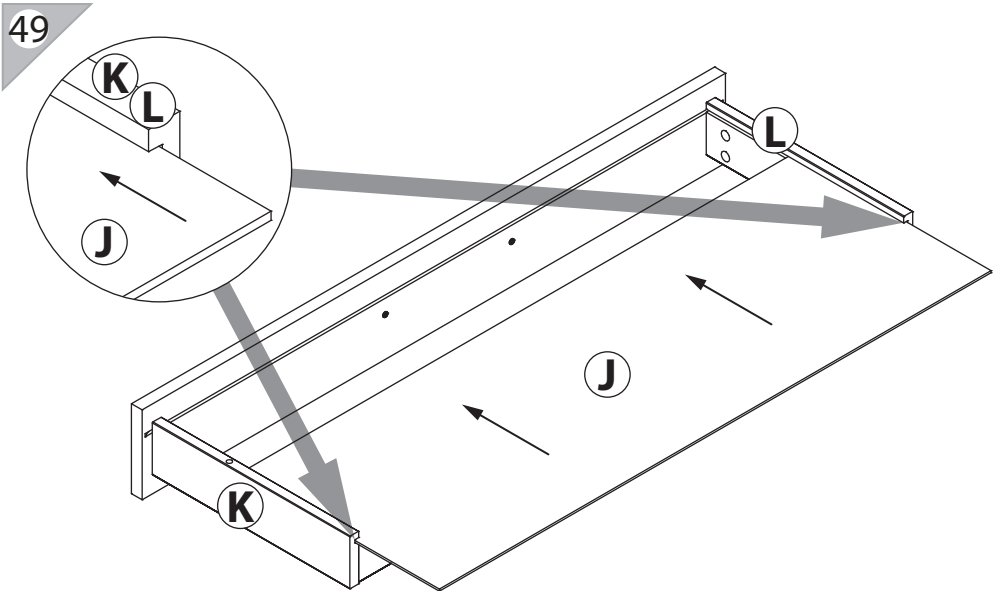
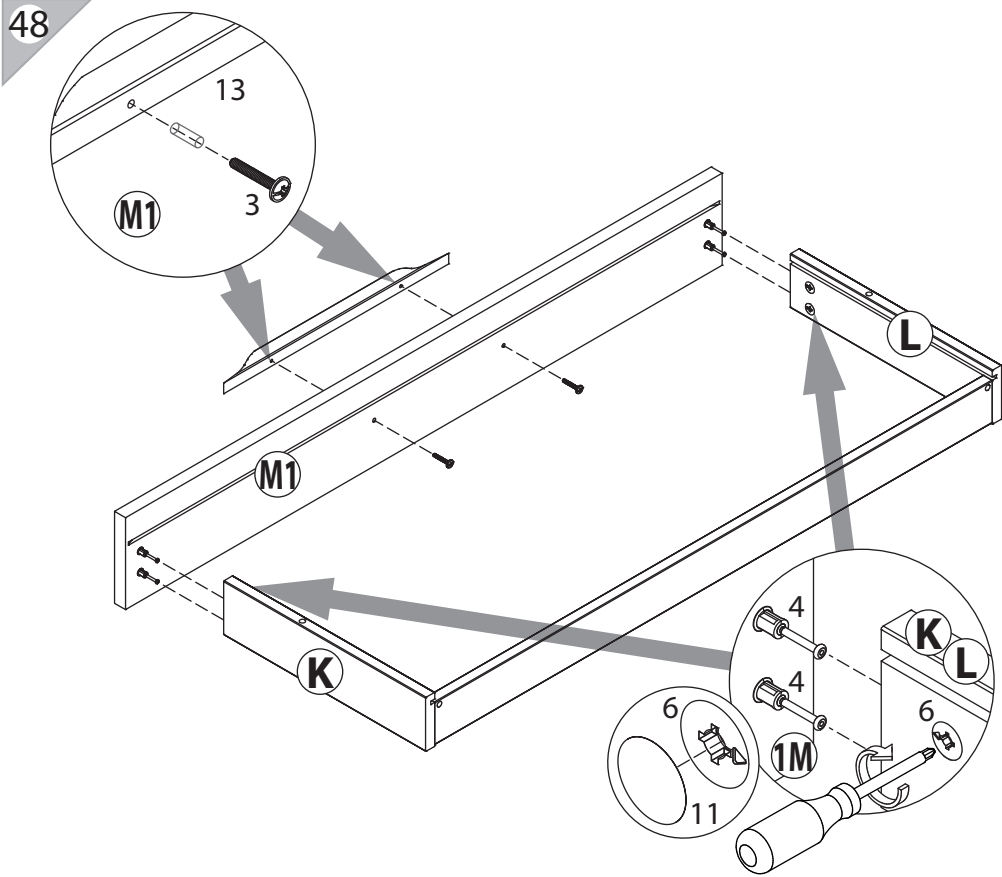
1  уп.1 x14	2  уп.1 x10	3  уп.1 x4	4  уп.1 x22	5  уп.1 x30
6  уп.1 x26	7  уп.1 x10	8  уп.1 x10	9  уп.1 x10	10  уп.1 x12
11  уп.1 x4	12  уп.4 x1	13  уп.3 x1	14  уп.1 x2	15  уп.1 x1
16  уп.1 x4	17  уп.2 x4	18  уп.1 x8	19  уп.1 x1	
20  уп.1 x4	21  уп.1 x4	22  уп.1 x2	23  уп.2 x4	24  уп.1 x1
25  уп.1 x10	26  уп.1 x1	27  уп.1 x18	28  уп.1 x18	29  уп.1 x2
30  уп.1 x2	31  уп.1 x2	32  уп.1 x2	33  уп.1 x2	34  уп.1 x2

50



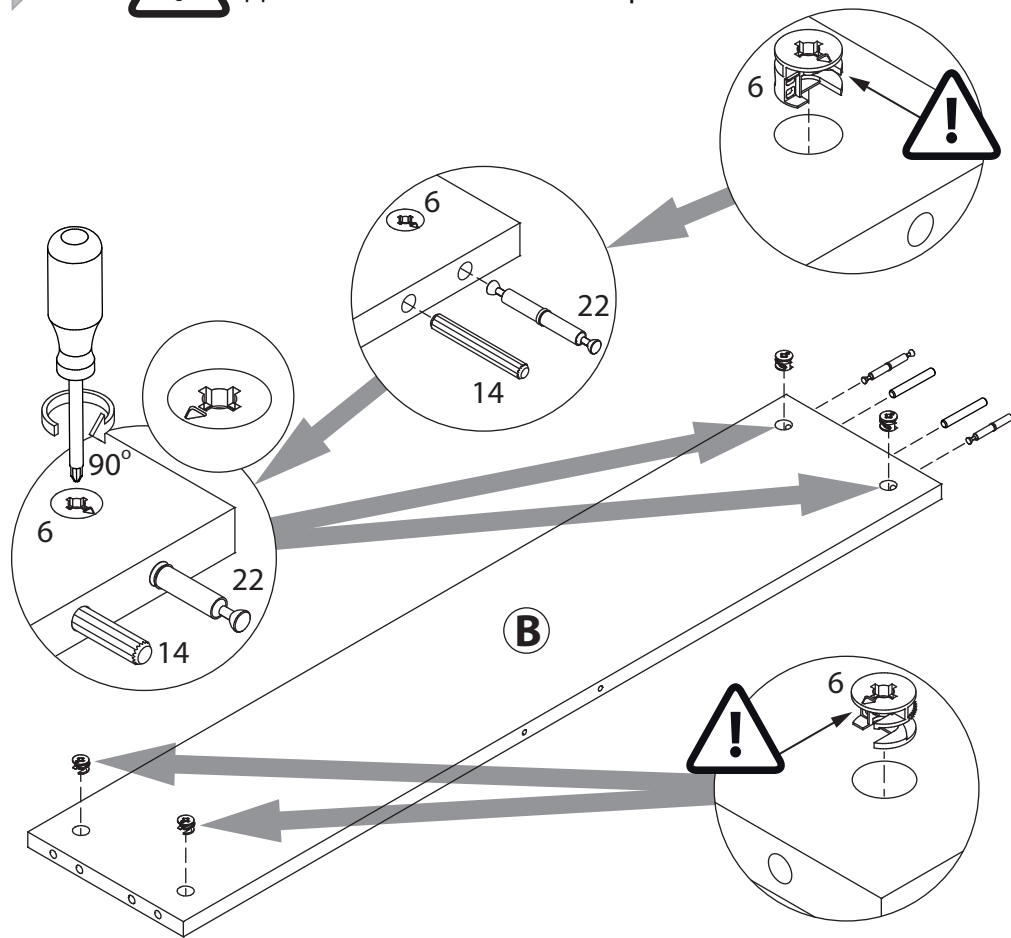
51

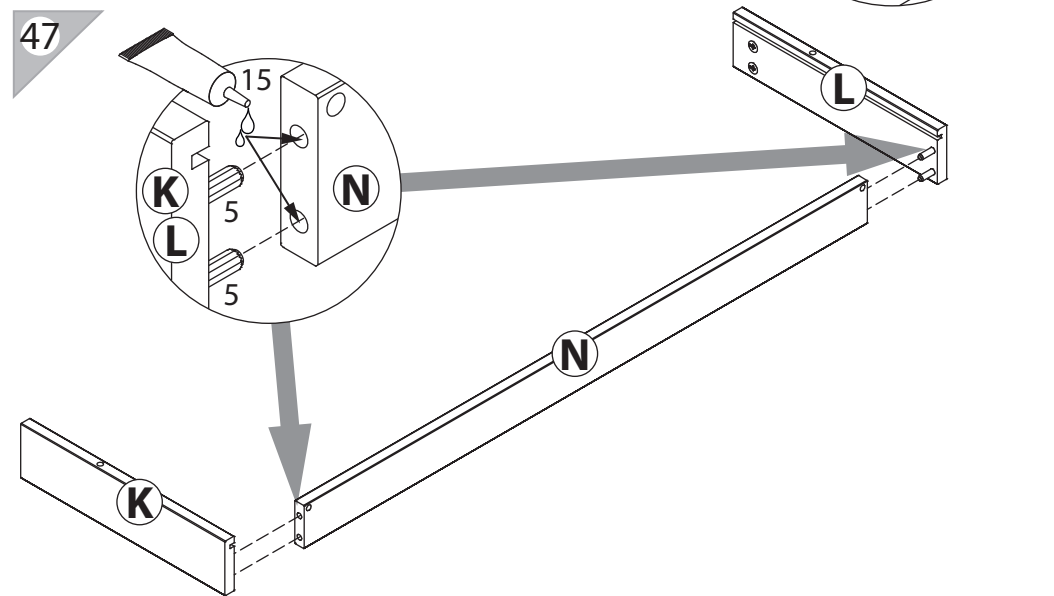
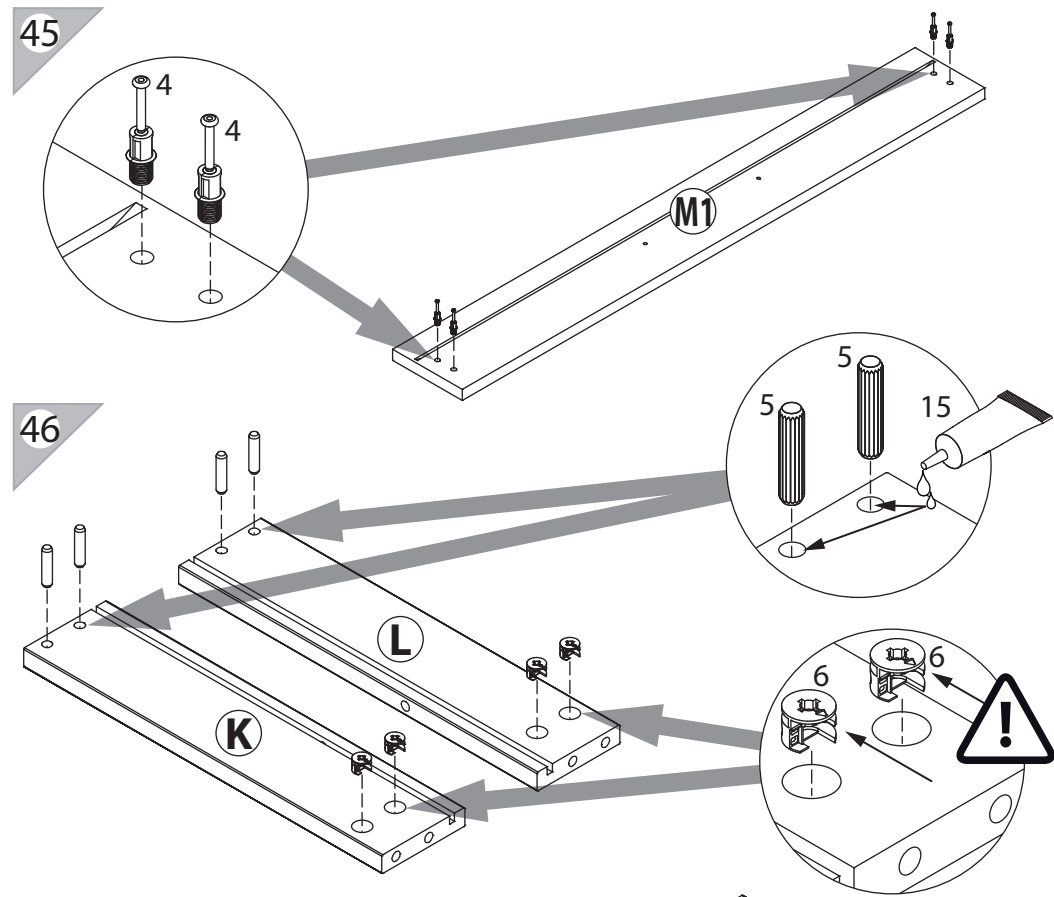
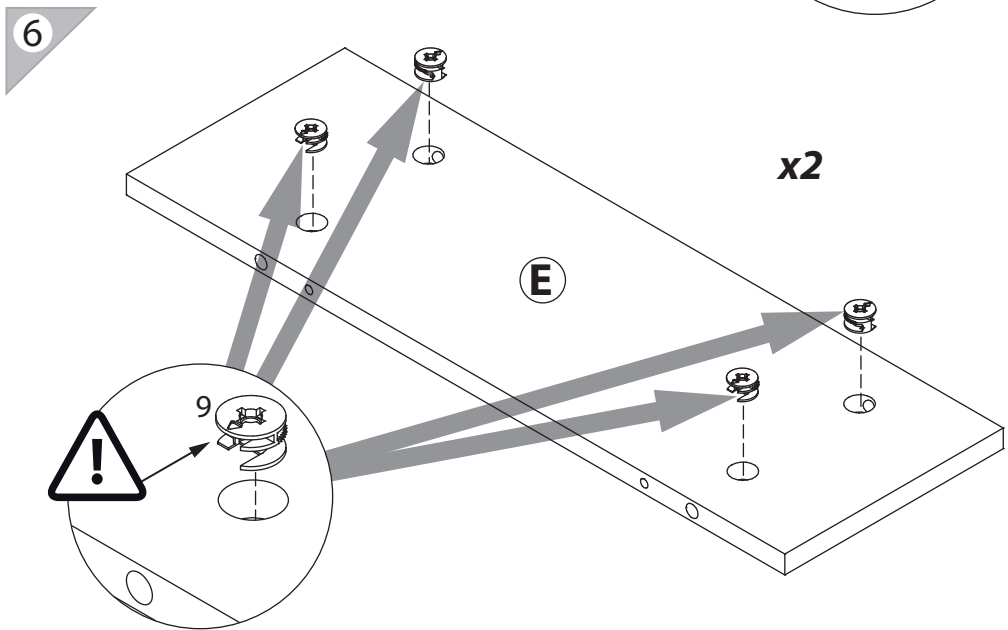
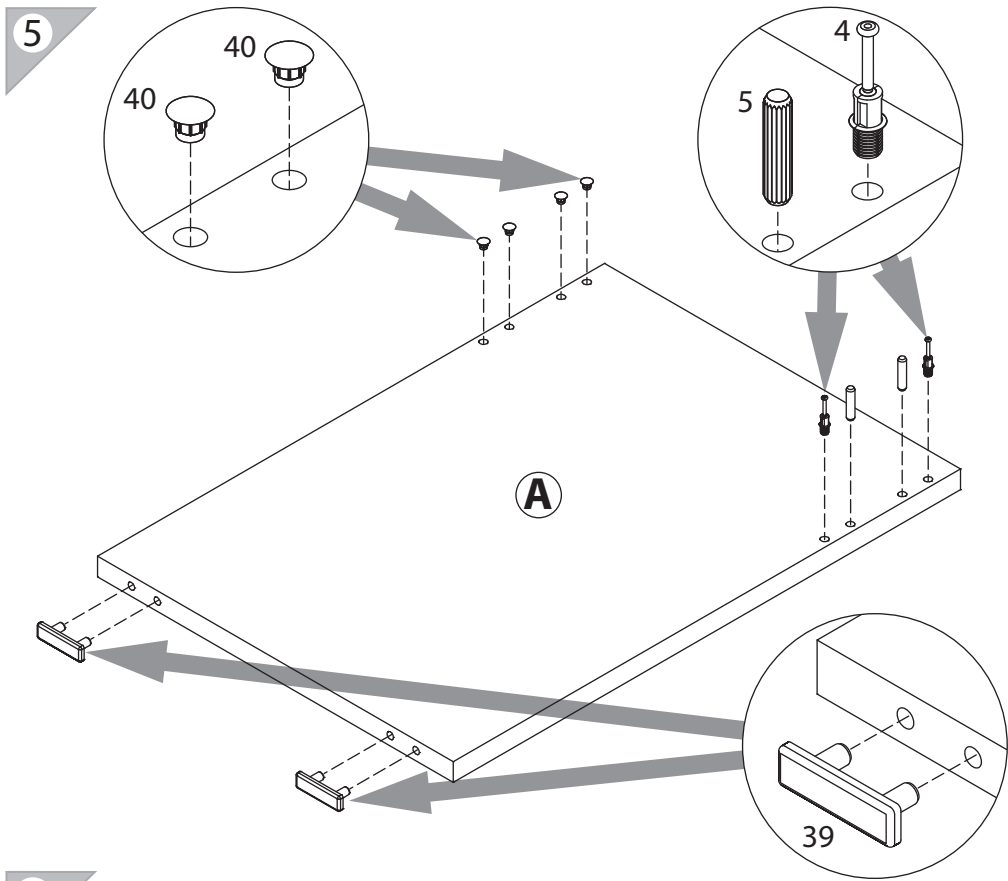




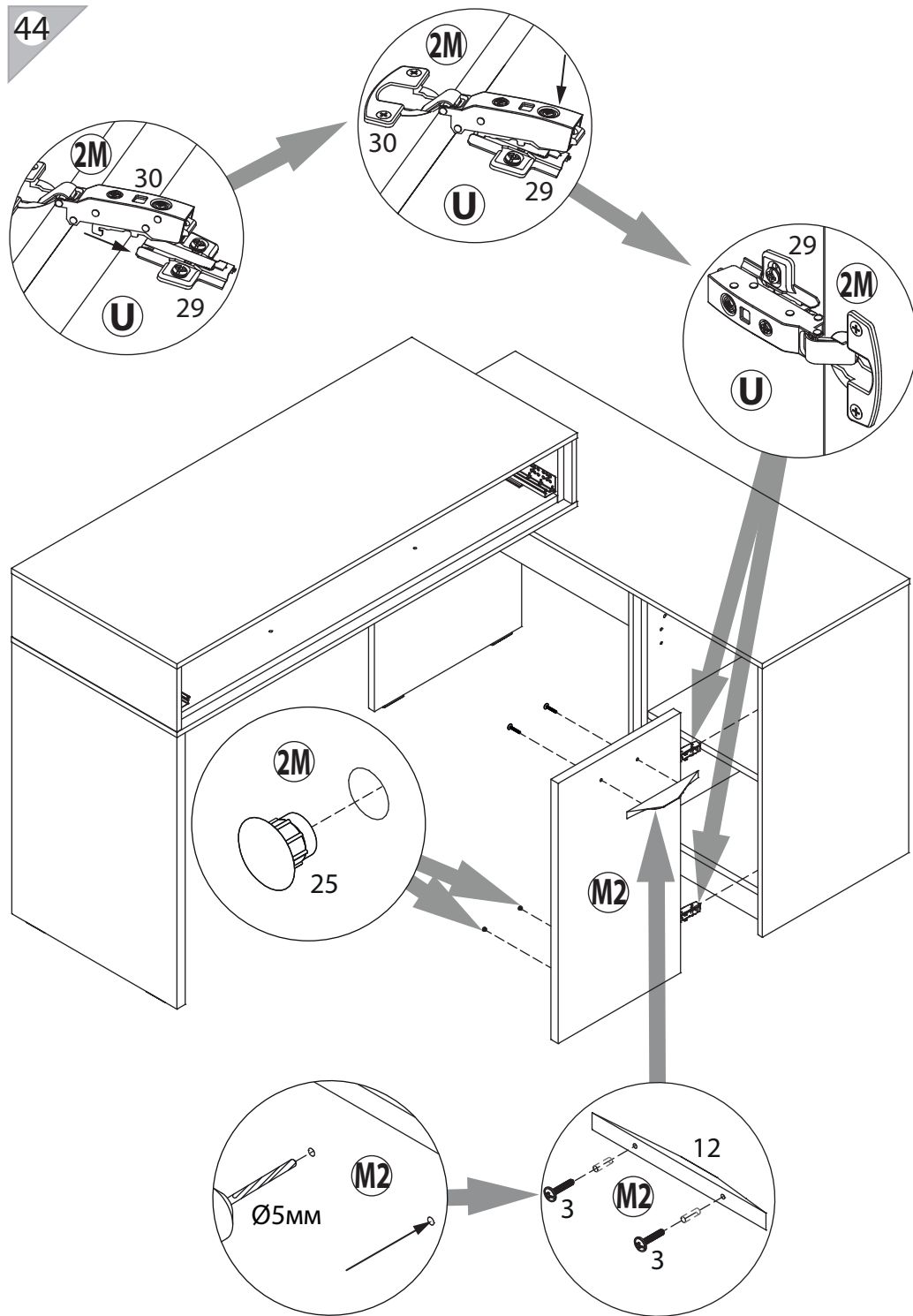
35 уп.1 x4	36 M10x30 уп.1 x4	37 уп.1 x1	38 RV8 уп.1 x2	39 уп.1 x4
40 уп.2 x8	41 Ø15 уп.2 x6	42 уп.1 x4	43 уп.2 x2	

4 Сборка на примере правого исполнения.
Для левого исполнения - зеркально.

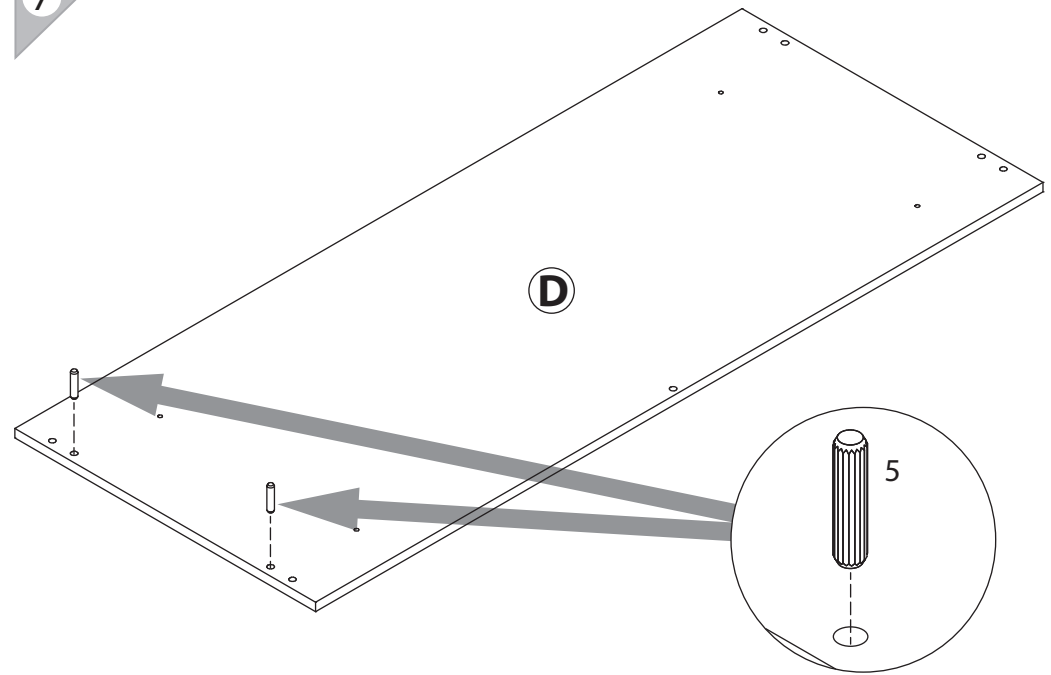




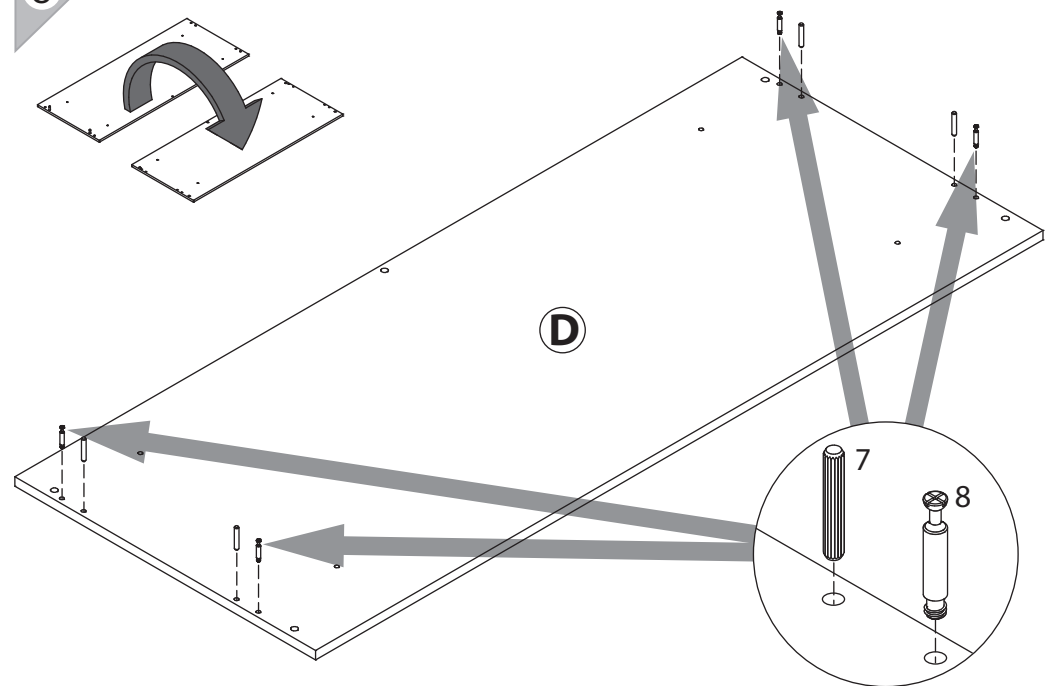
44

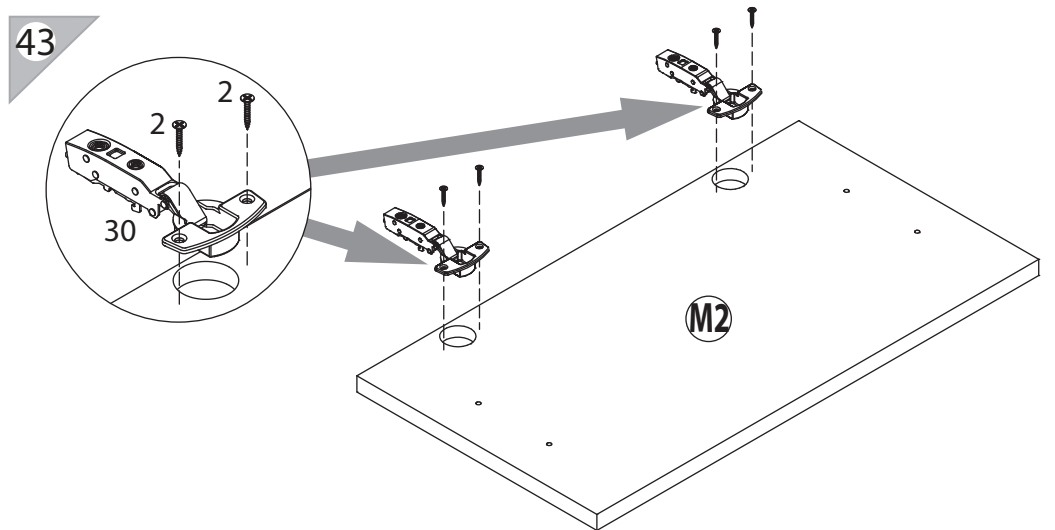
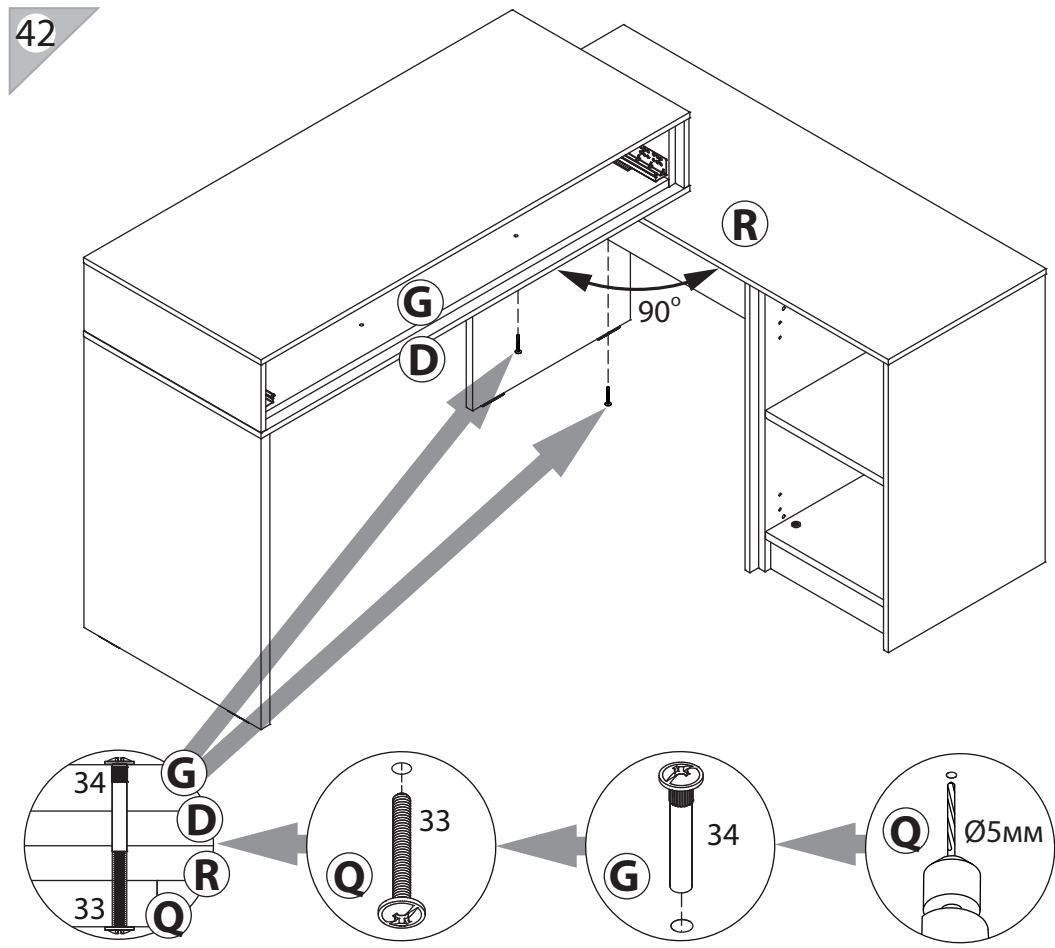
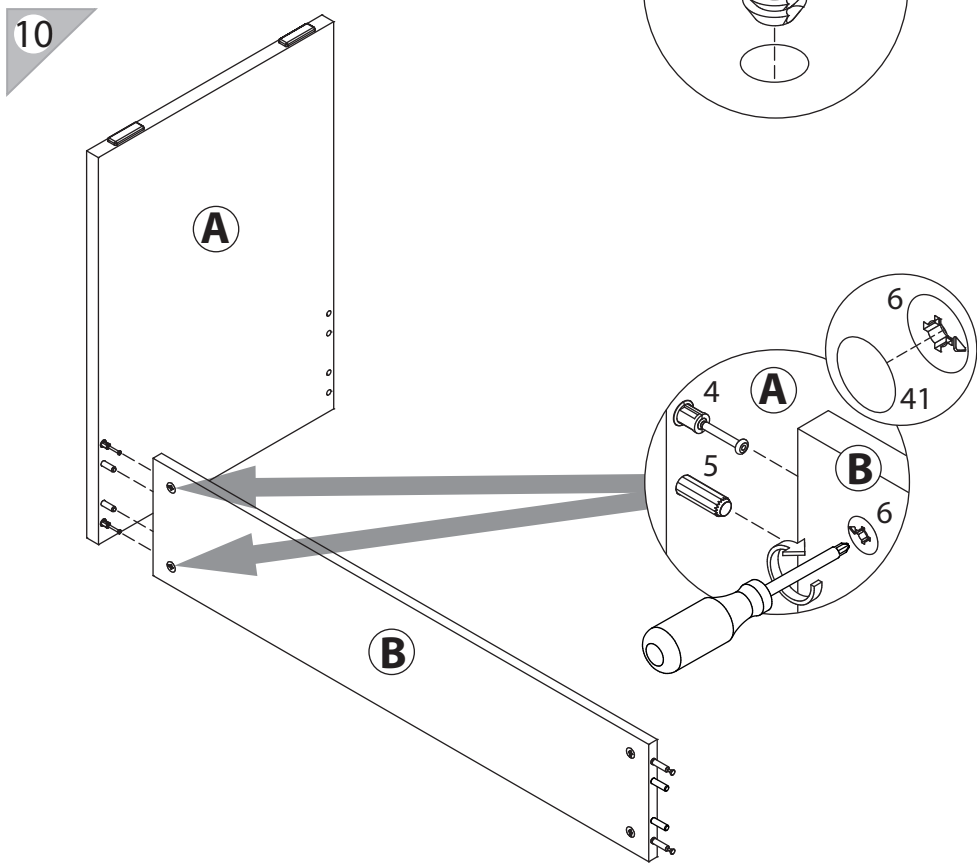
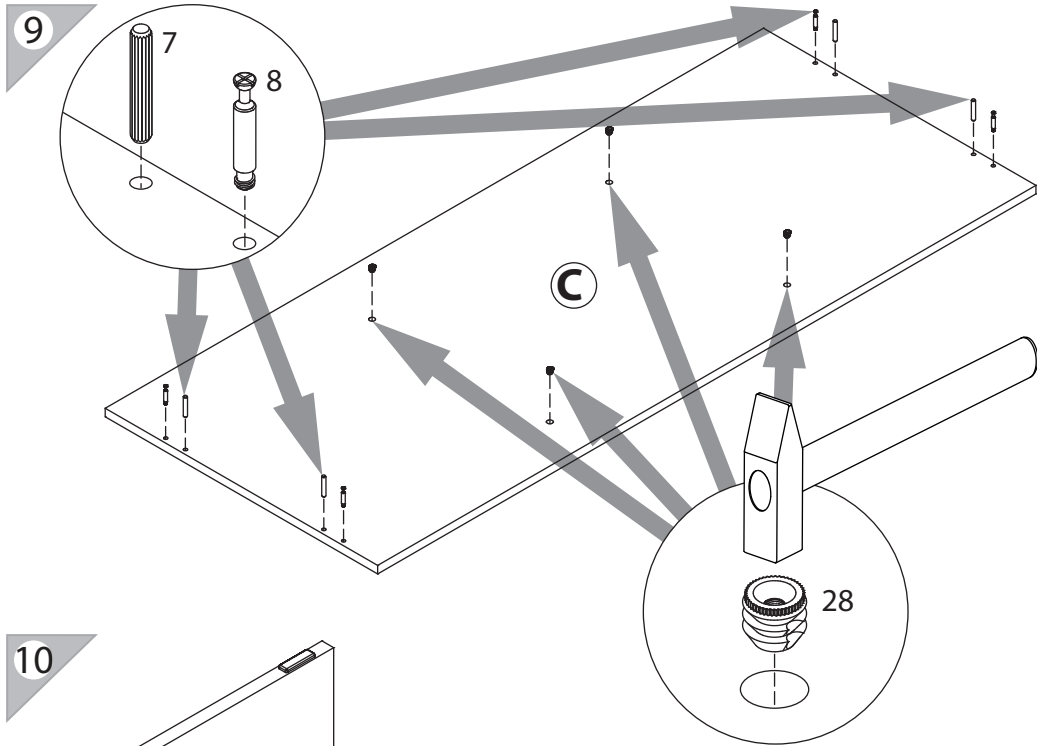


7

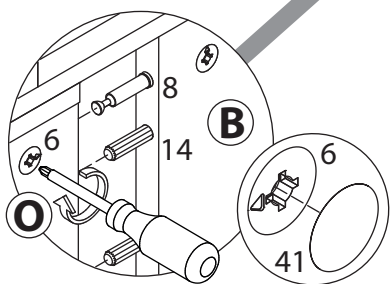
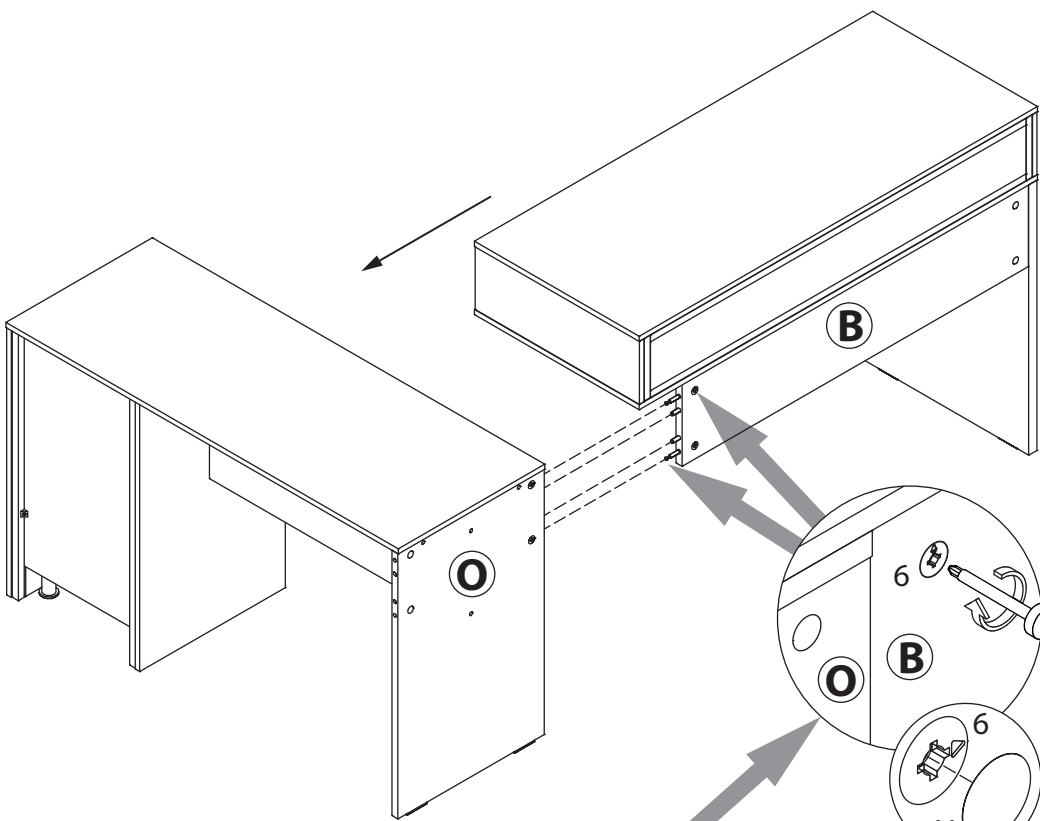
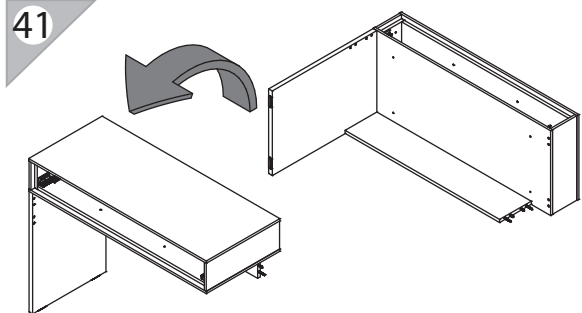


8

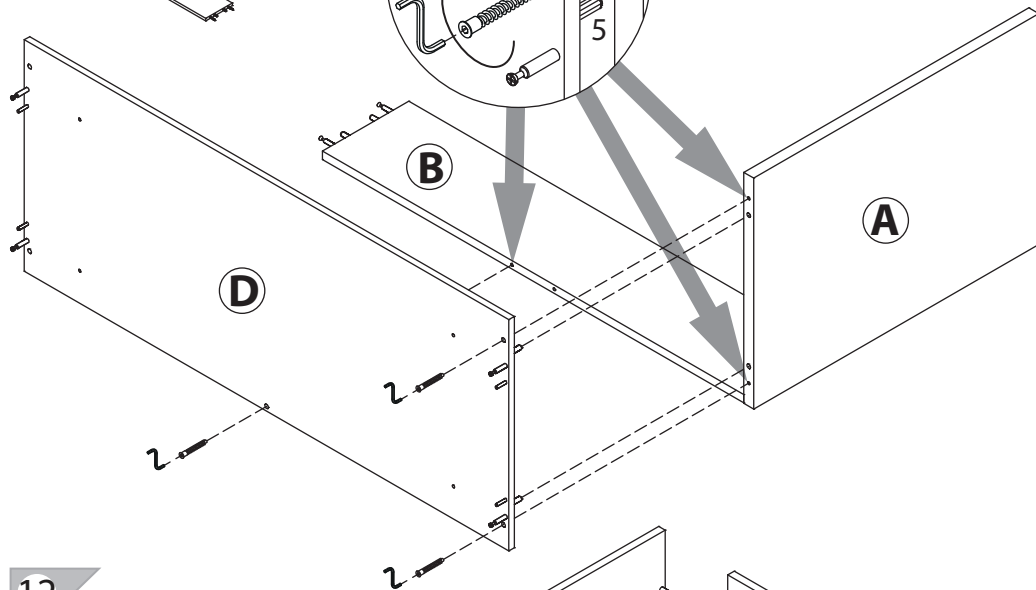
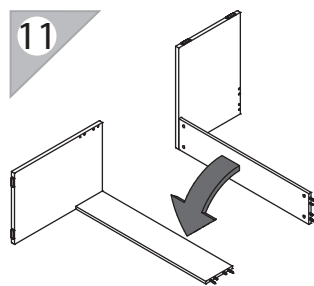




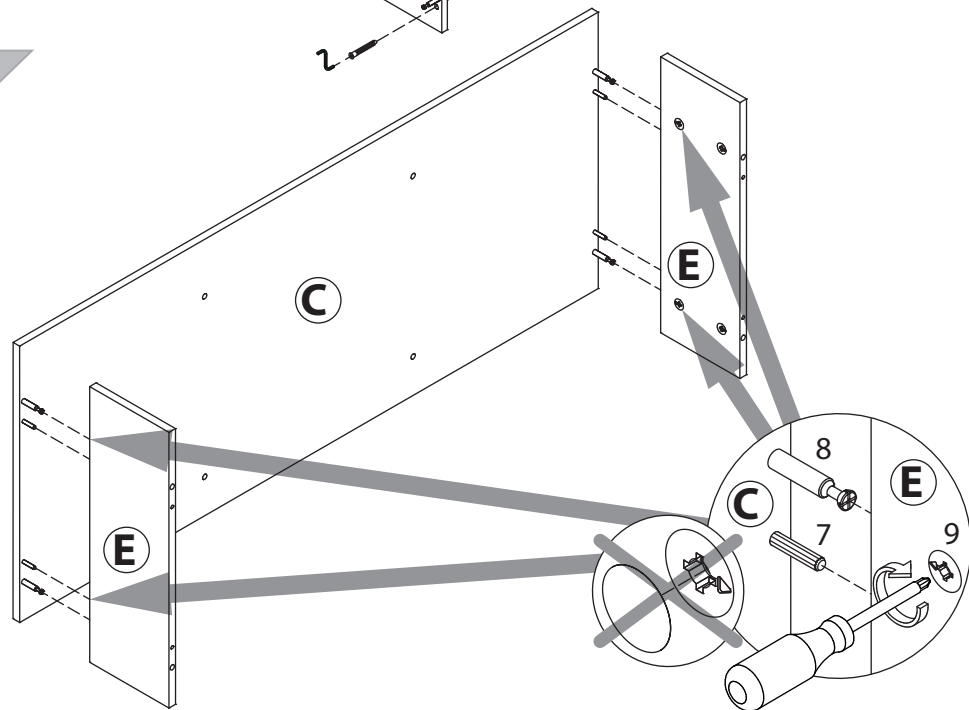
41



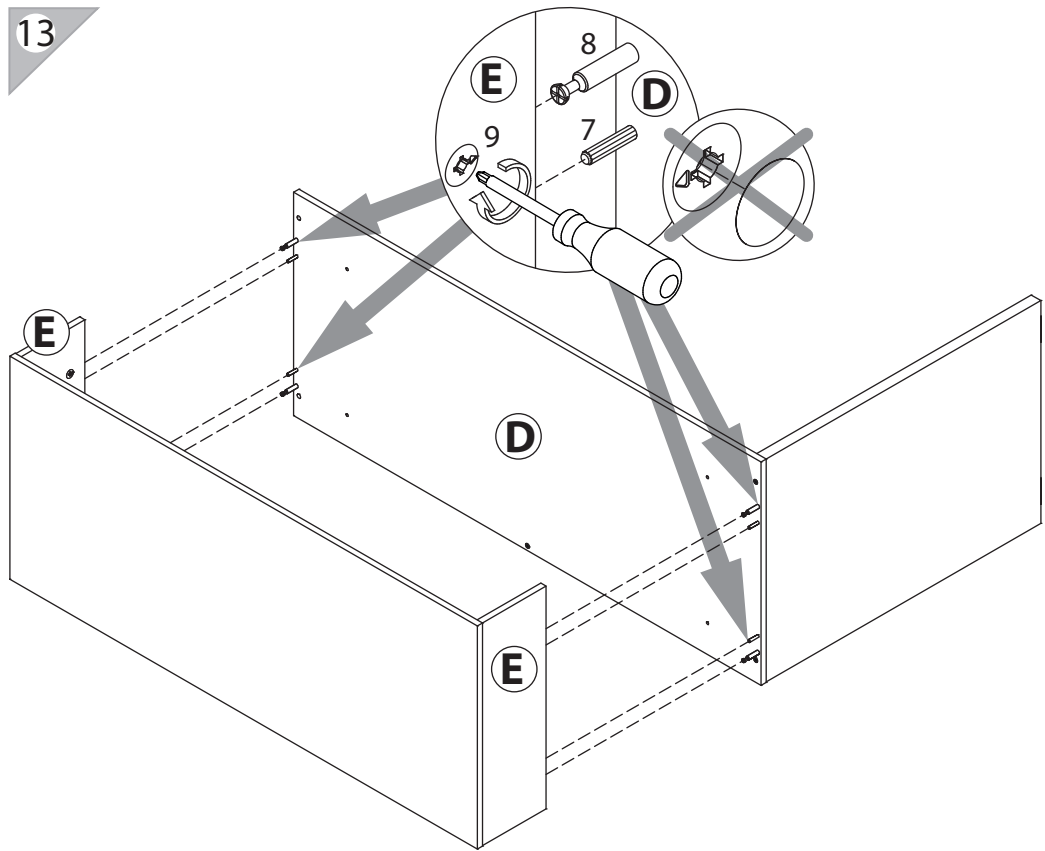
11



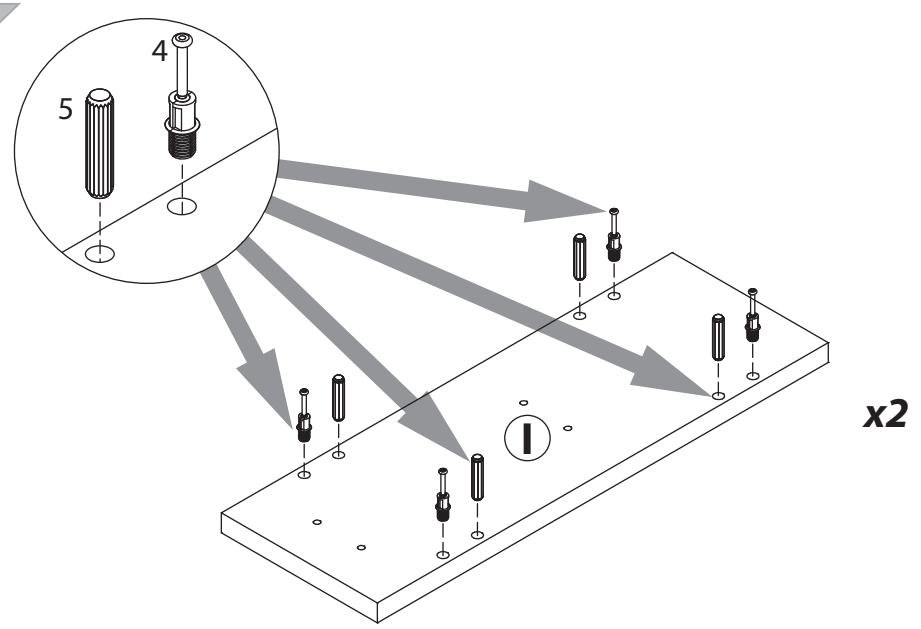
12



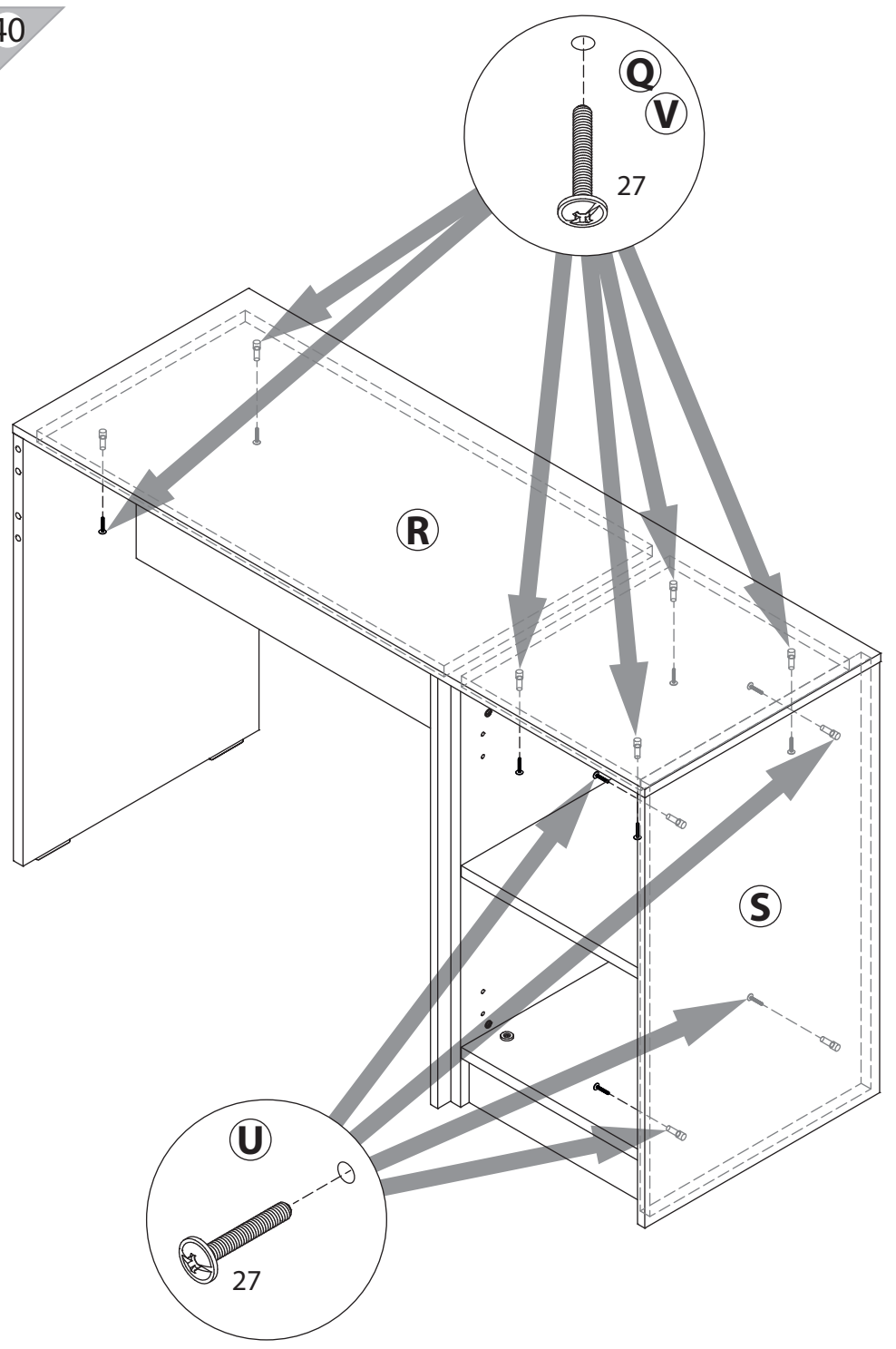
13



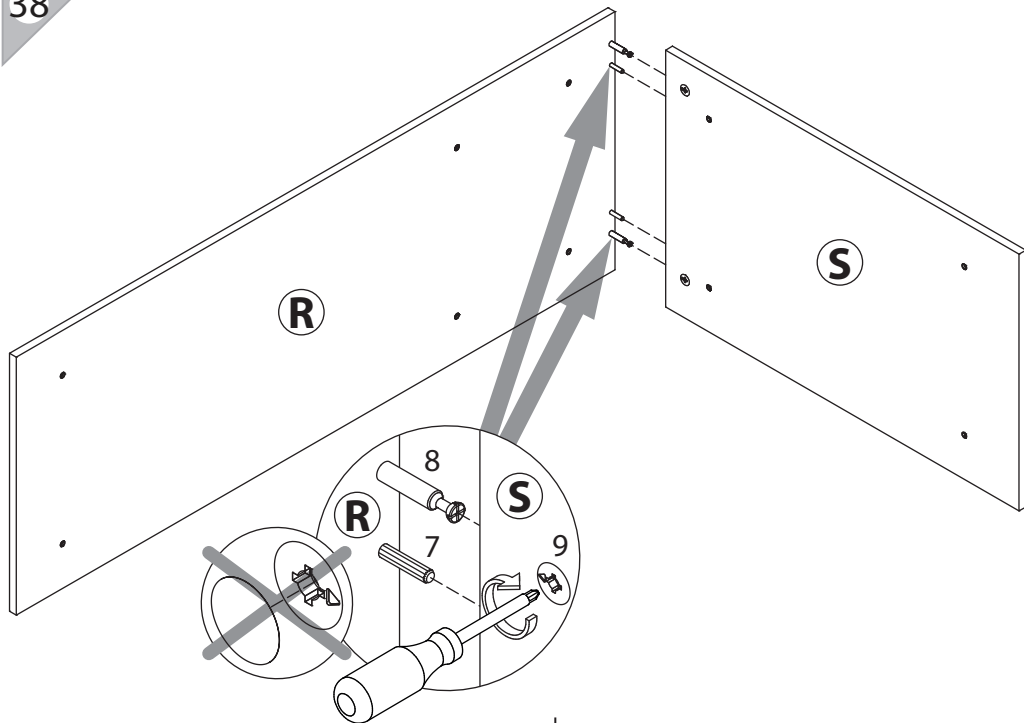
14



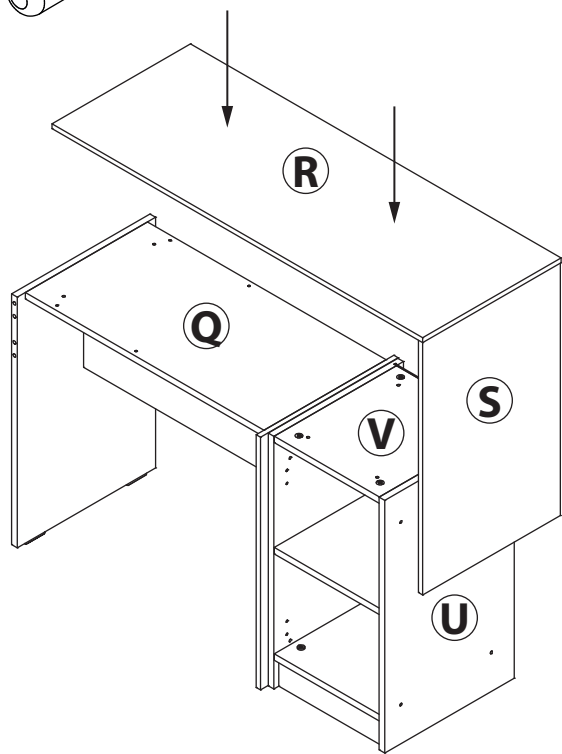
40



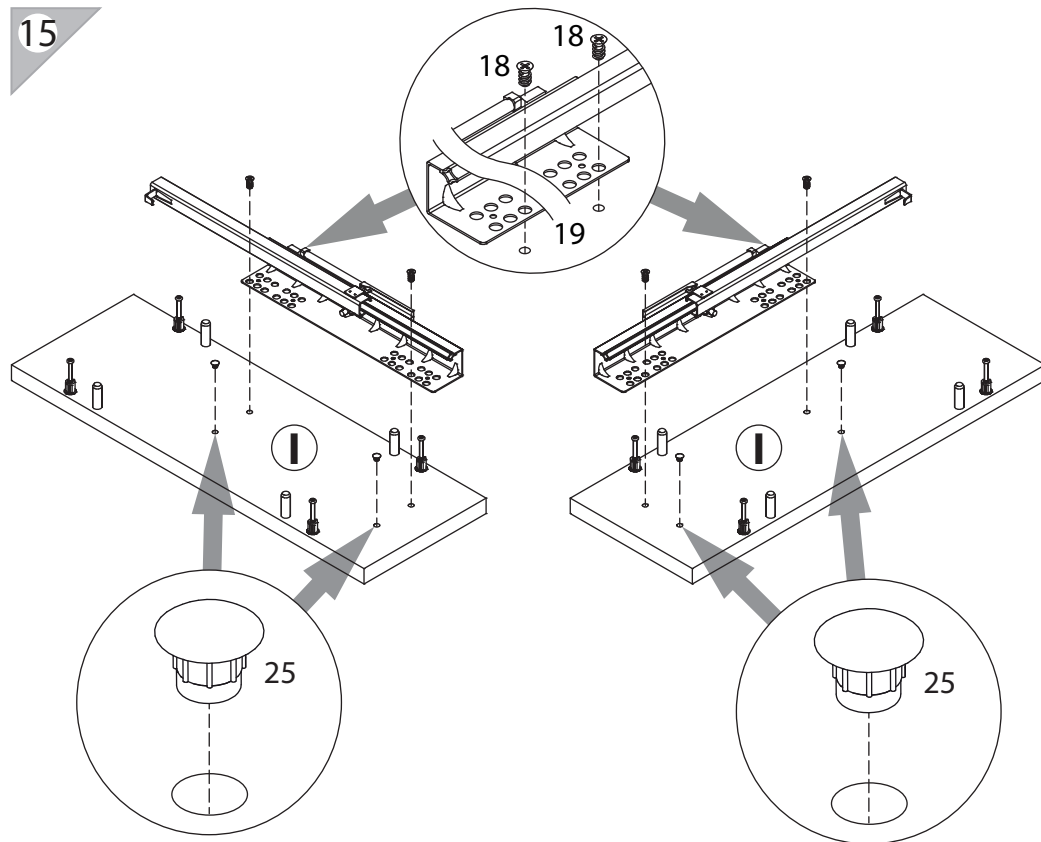
38



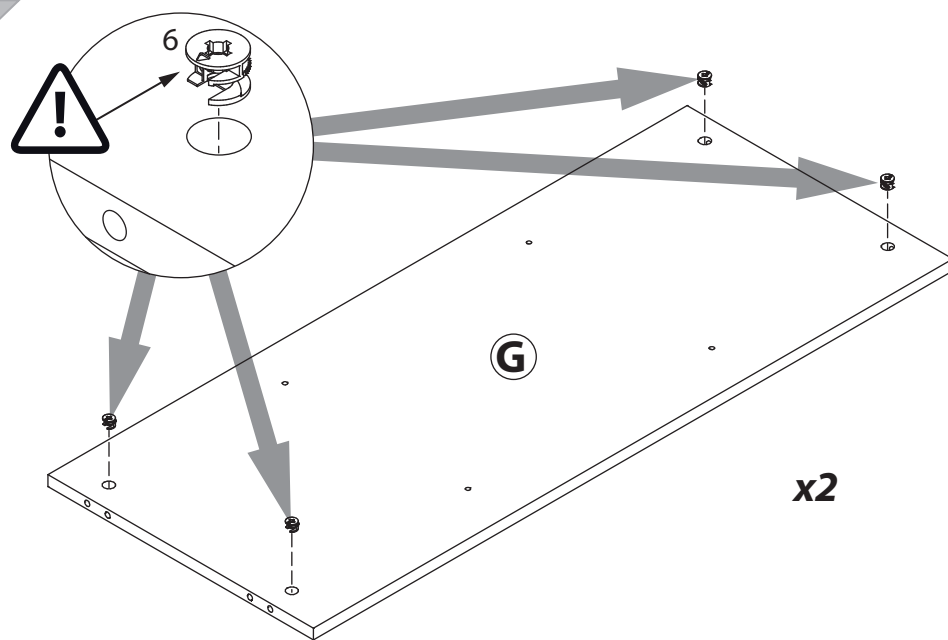
39

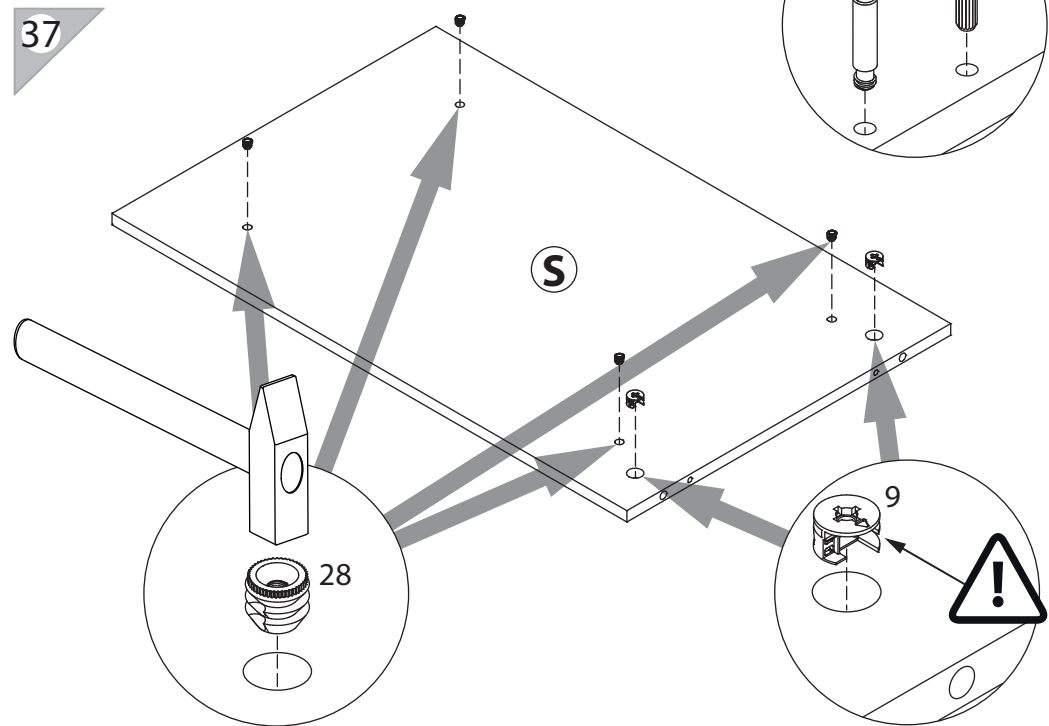
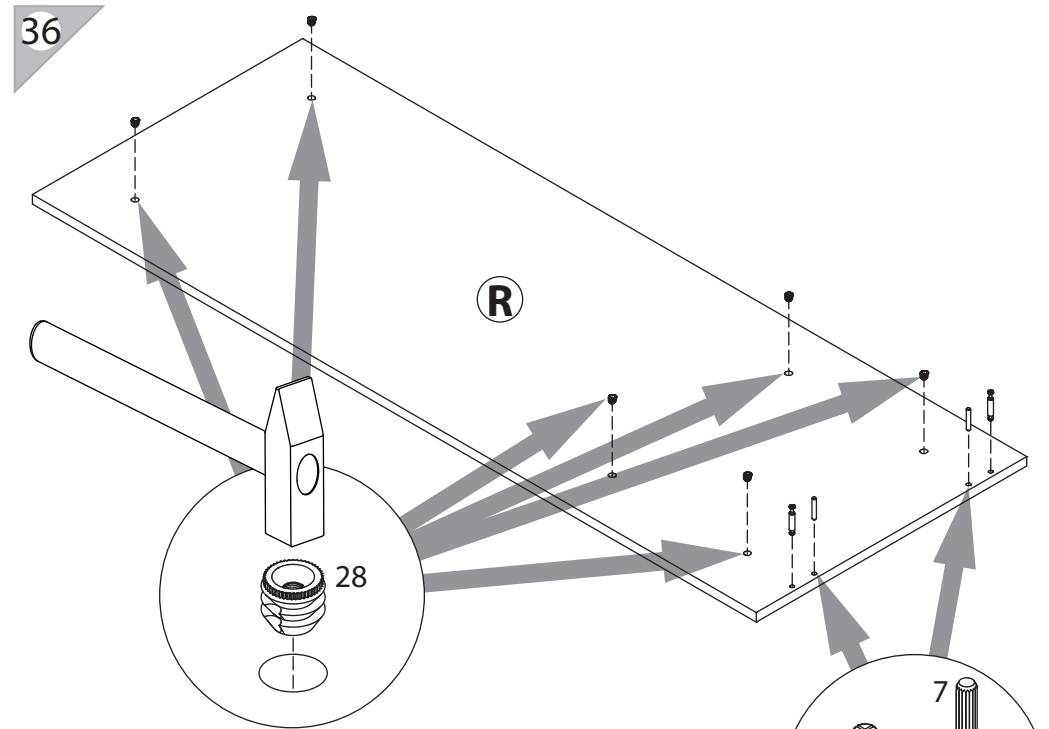
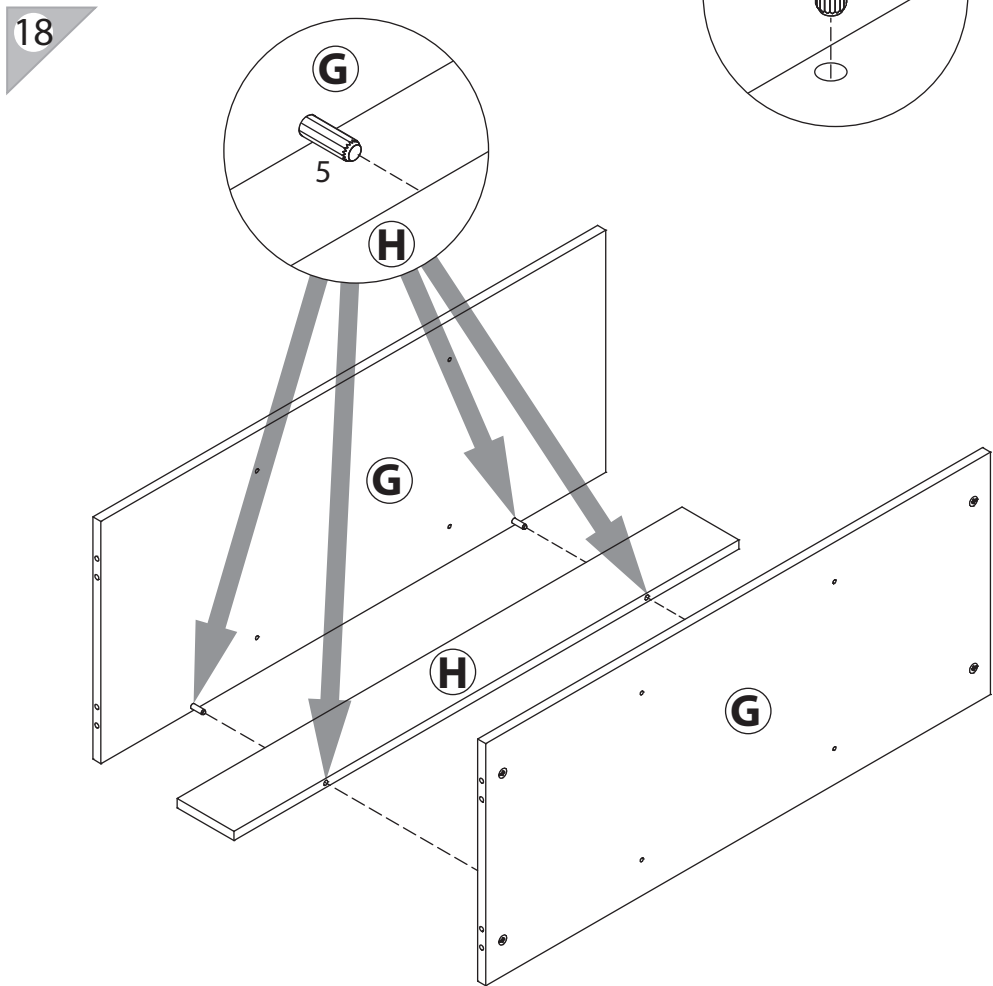
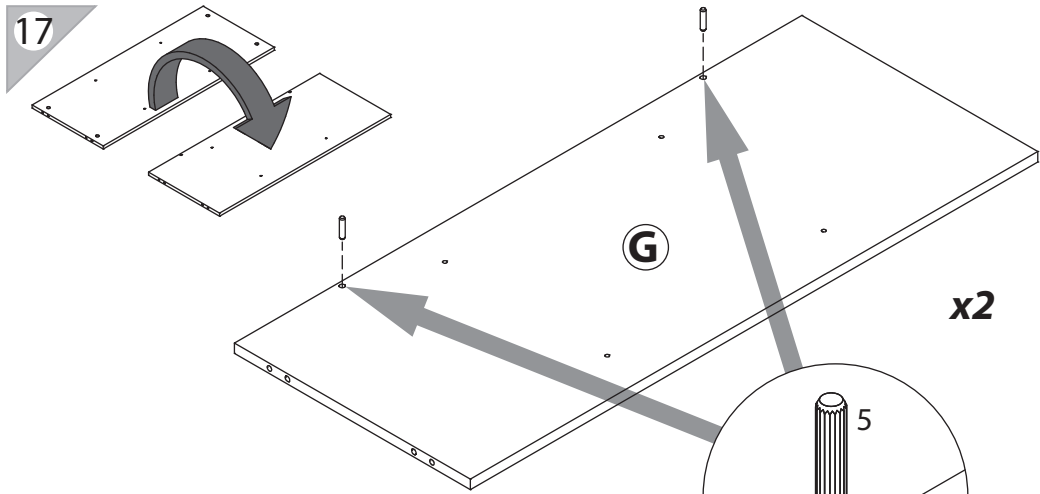


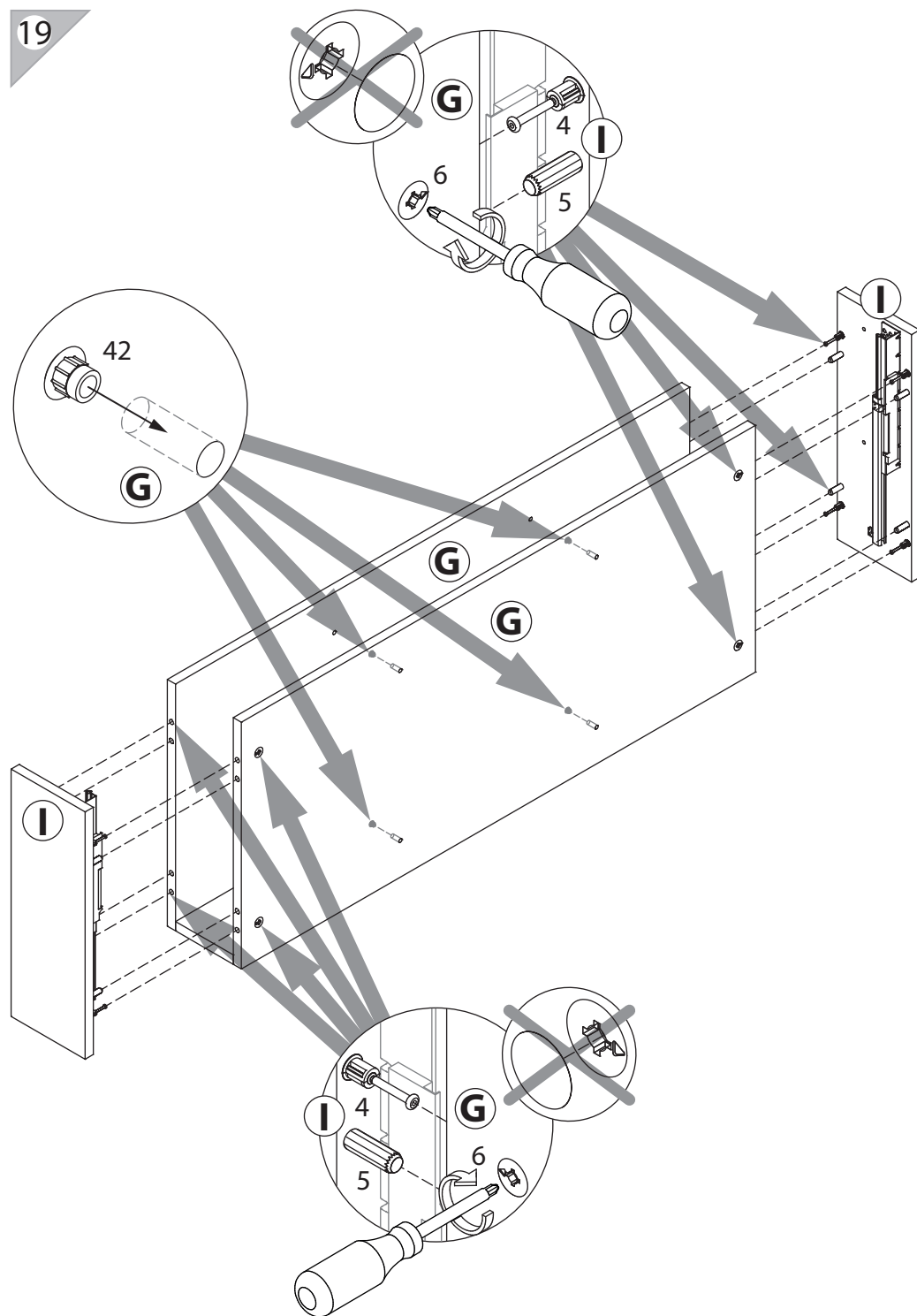
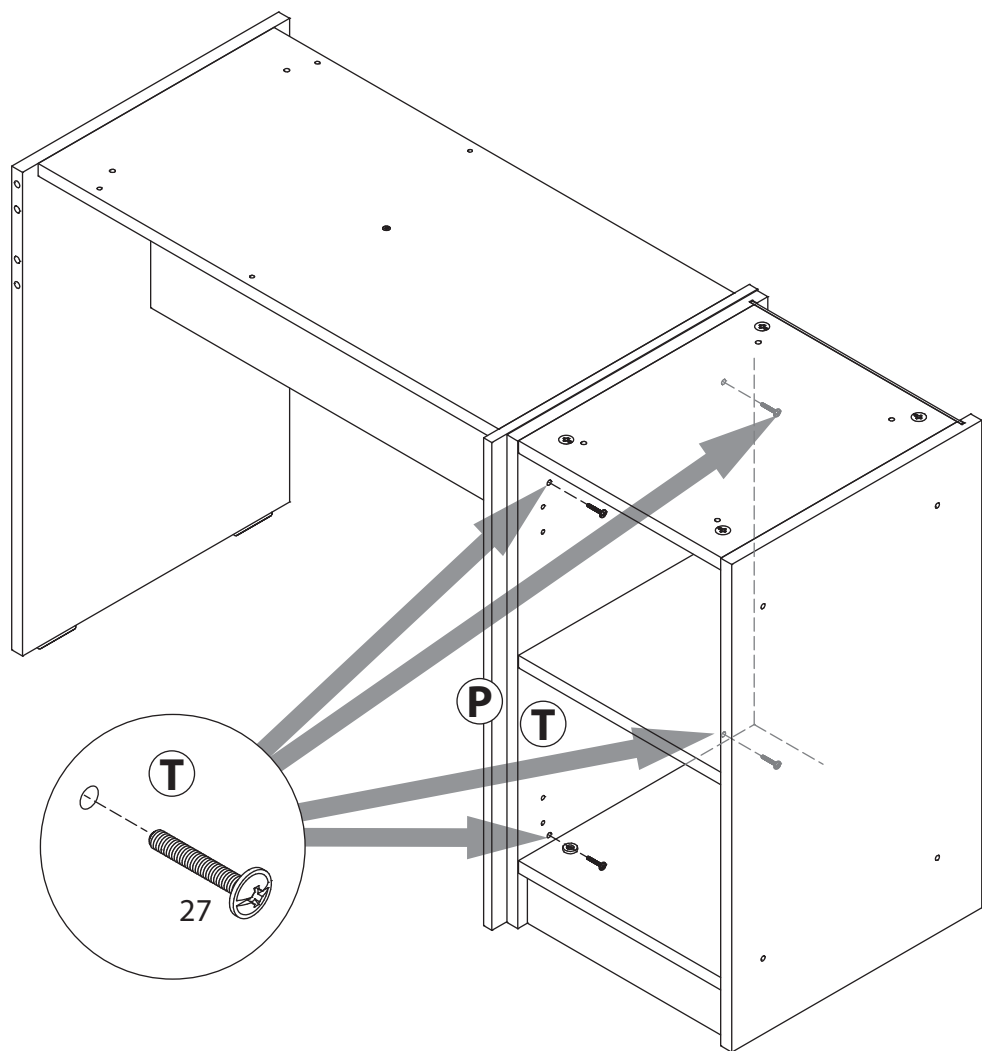
15



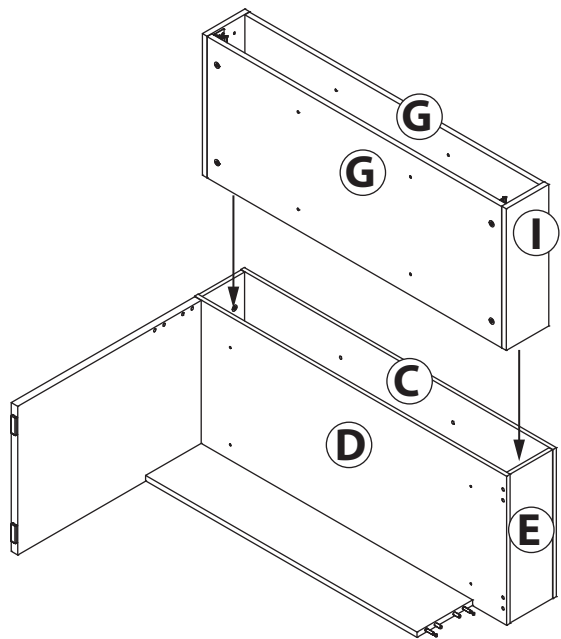
16



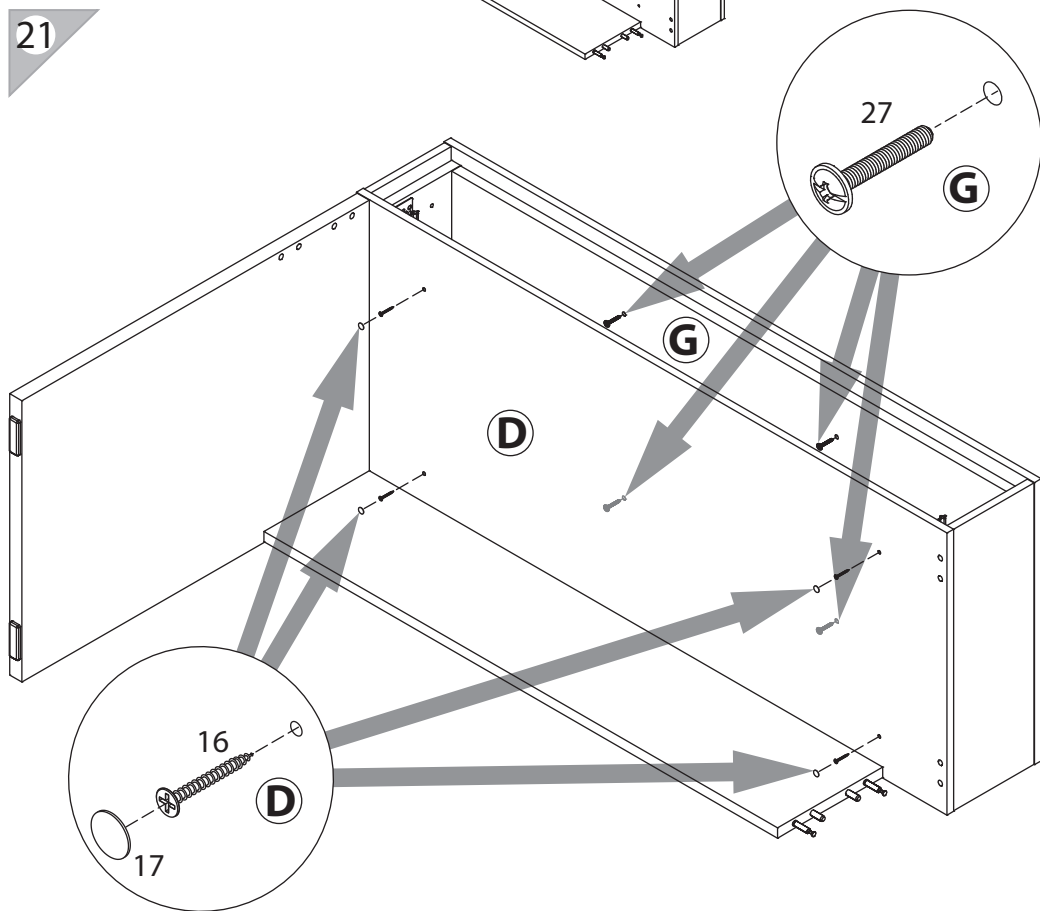




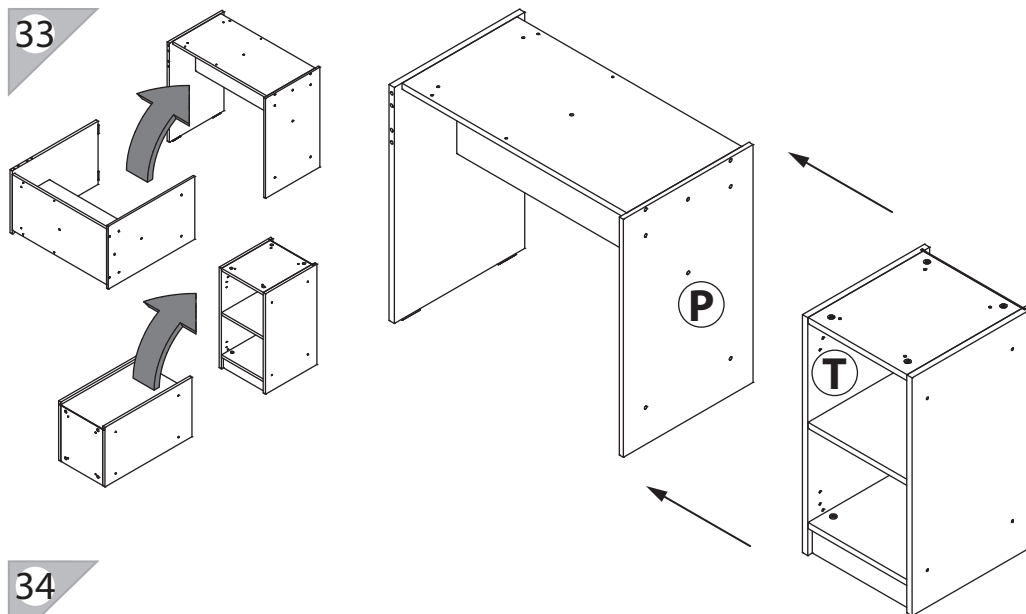
20



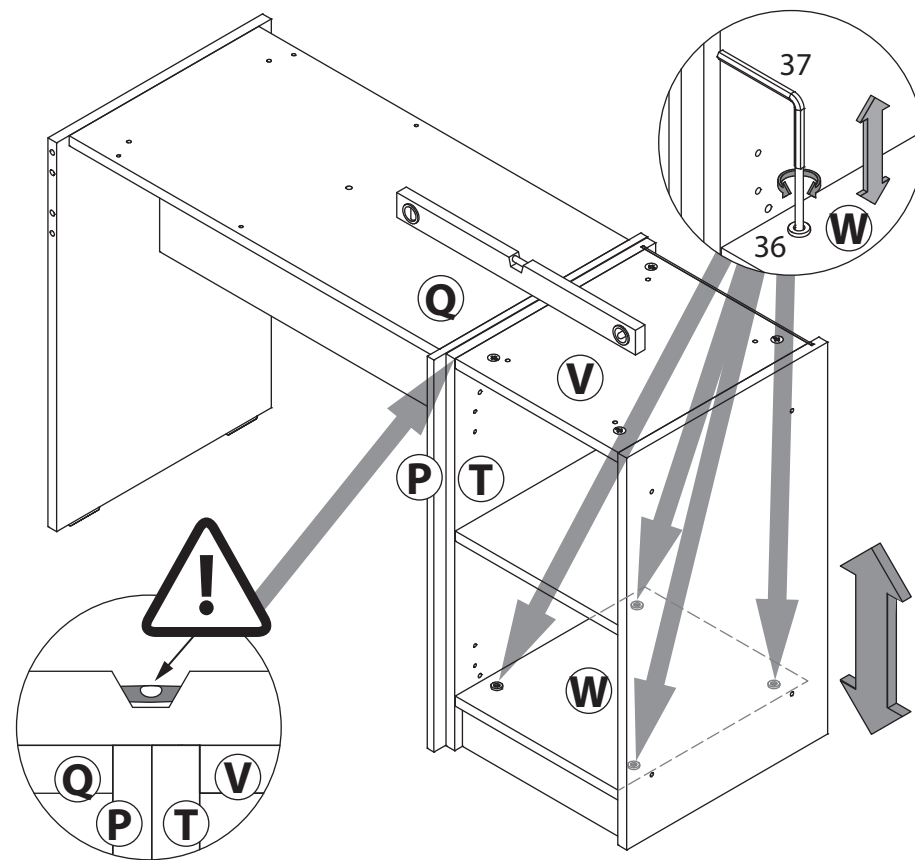
21



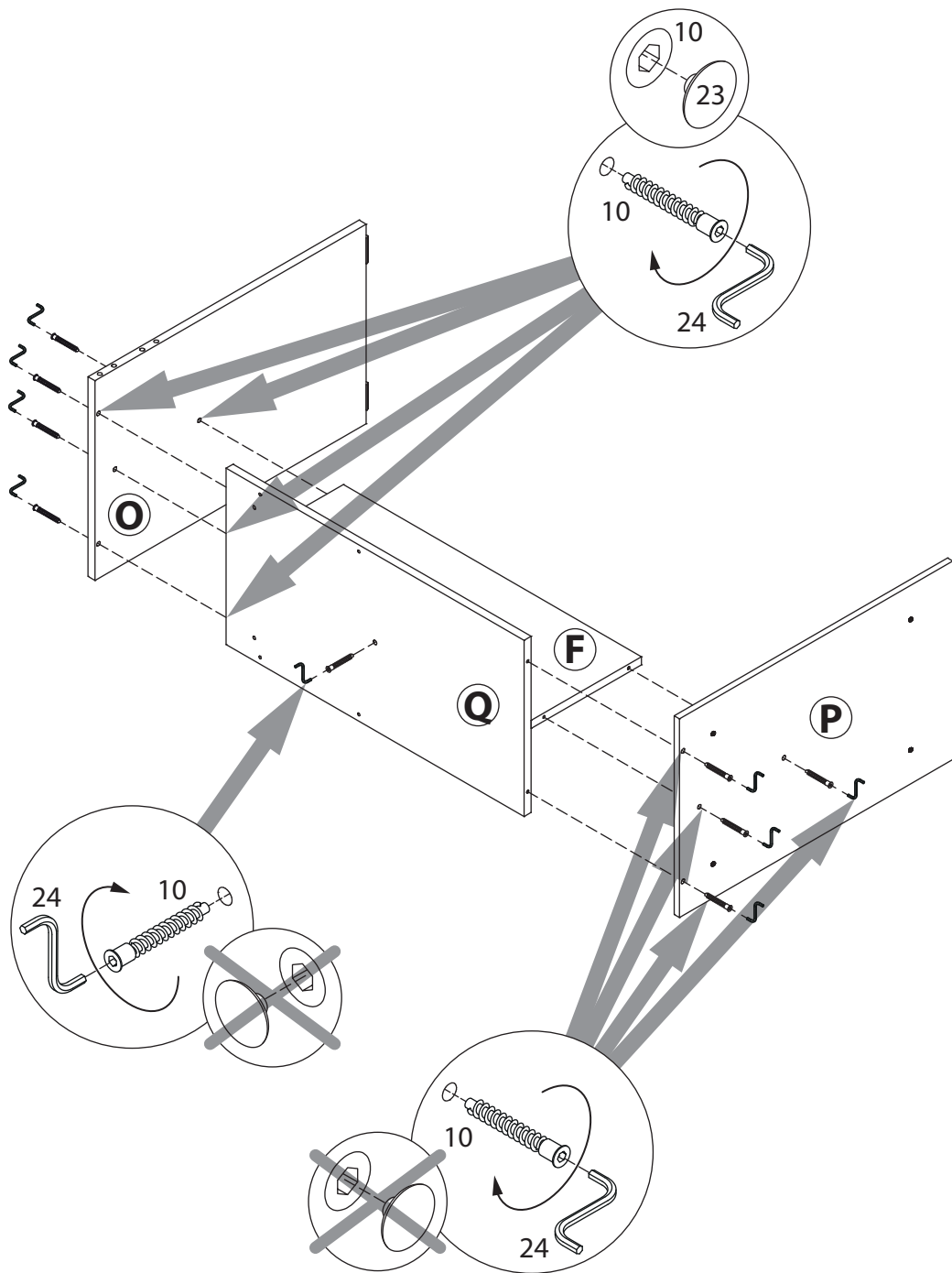
33



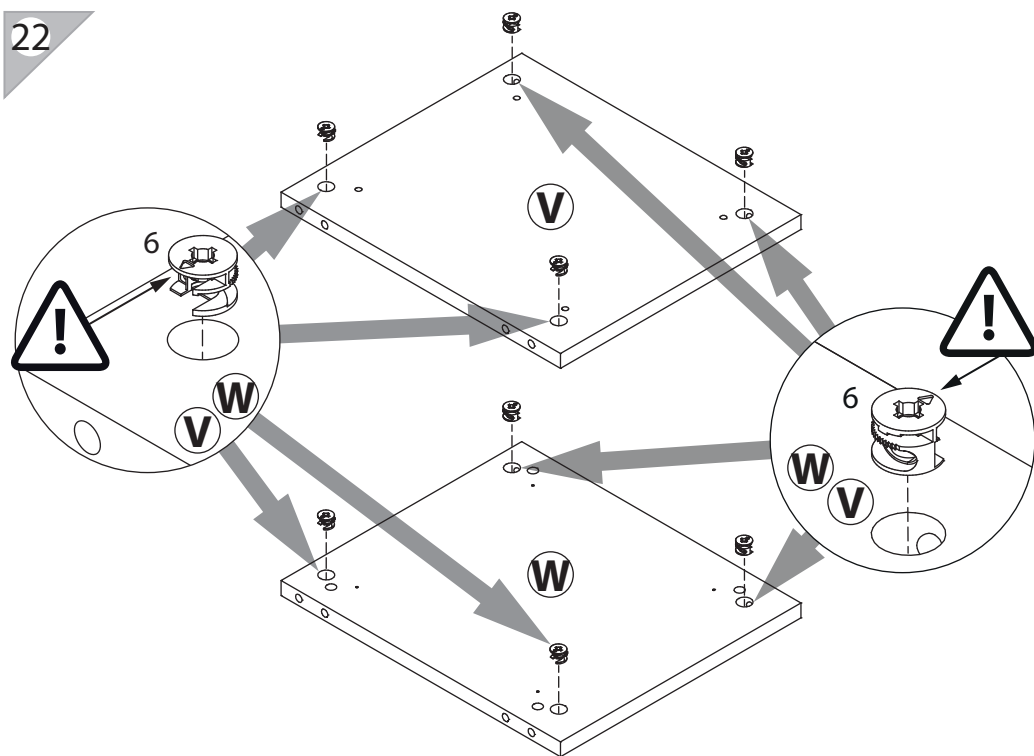
34



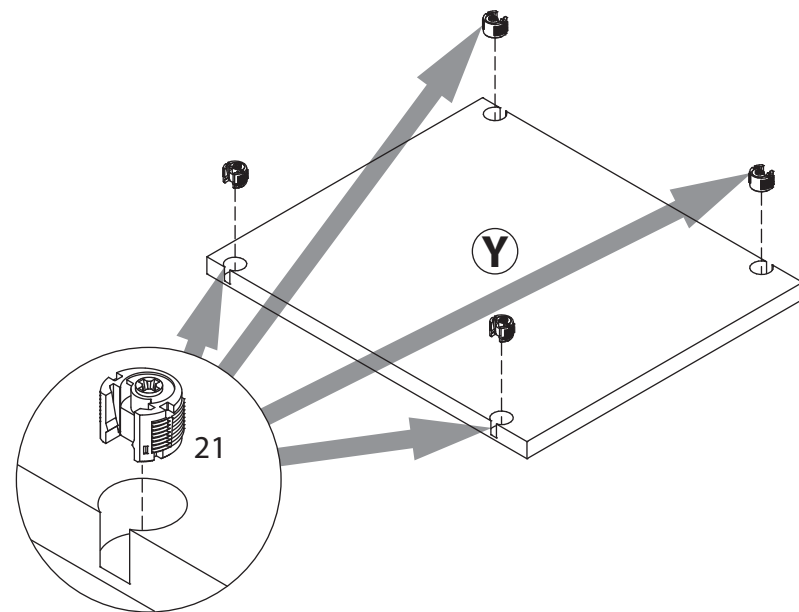
32



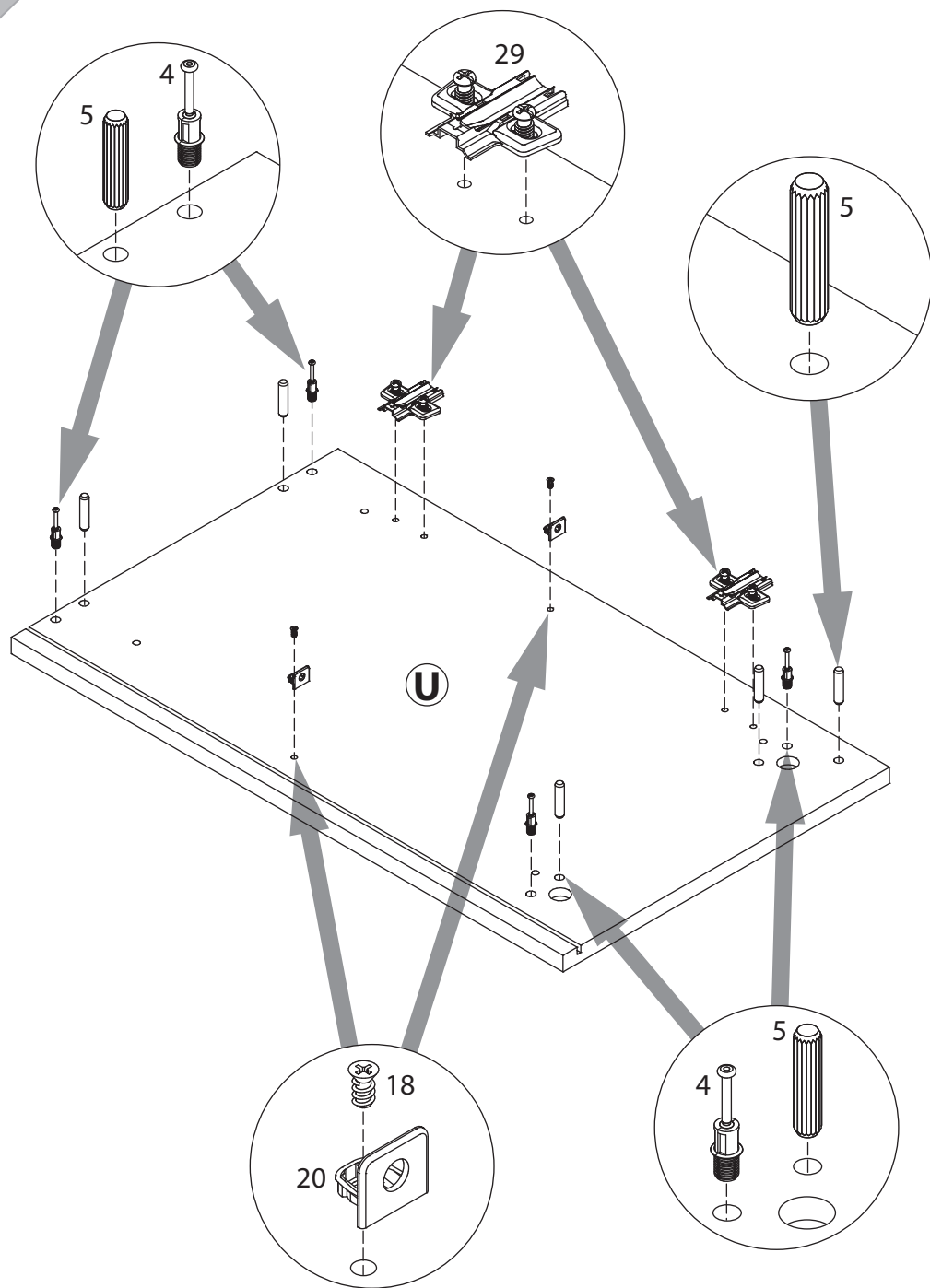
22



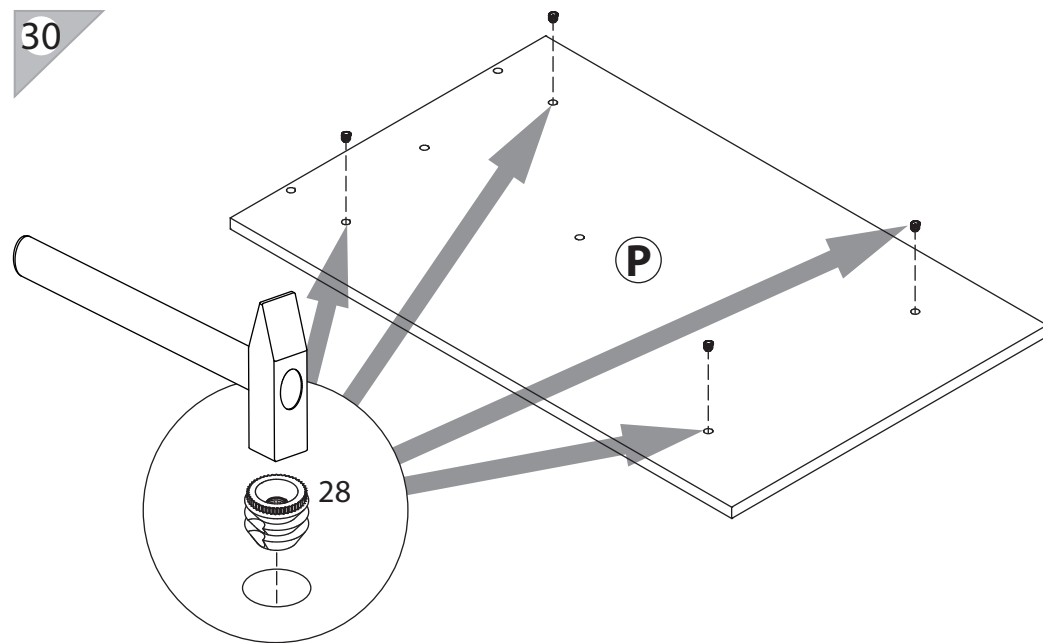
23



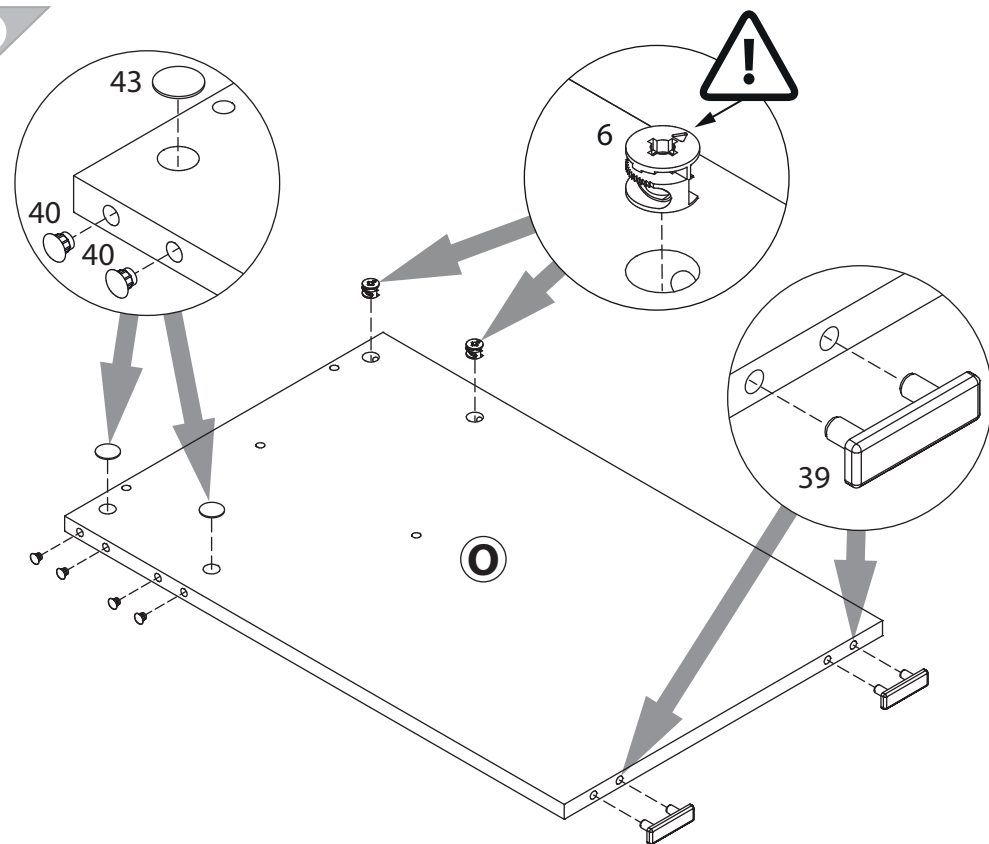
24



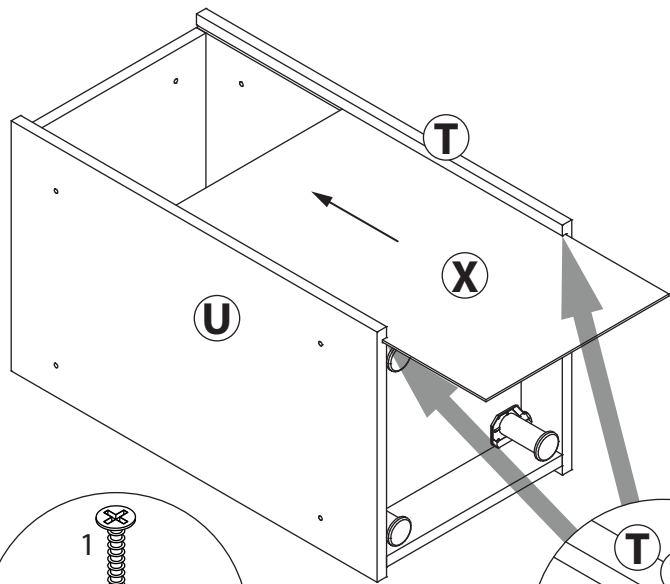
30



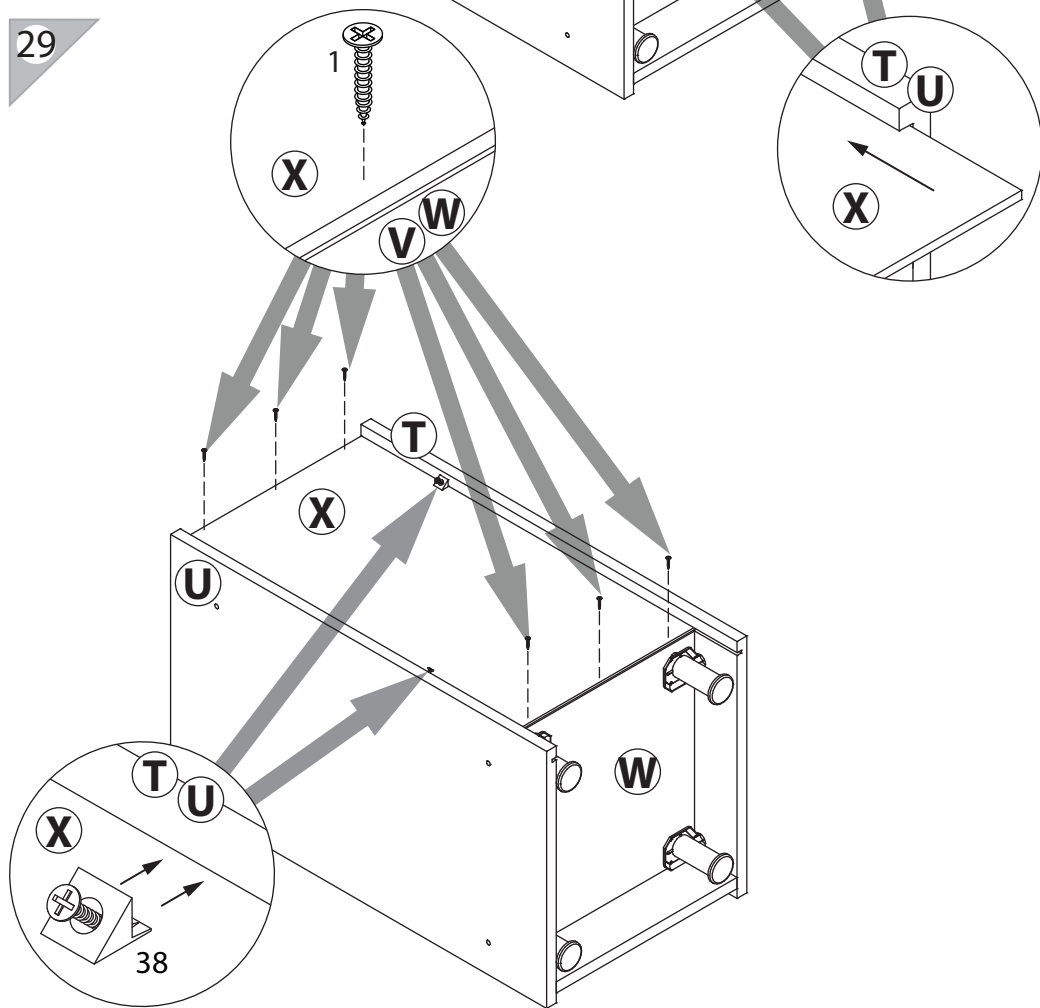
31



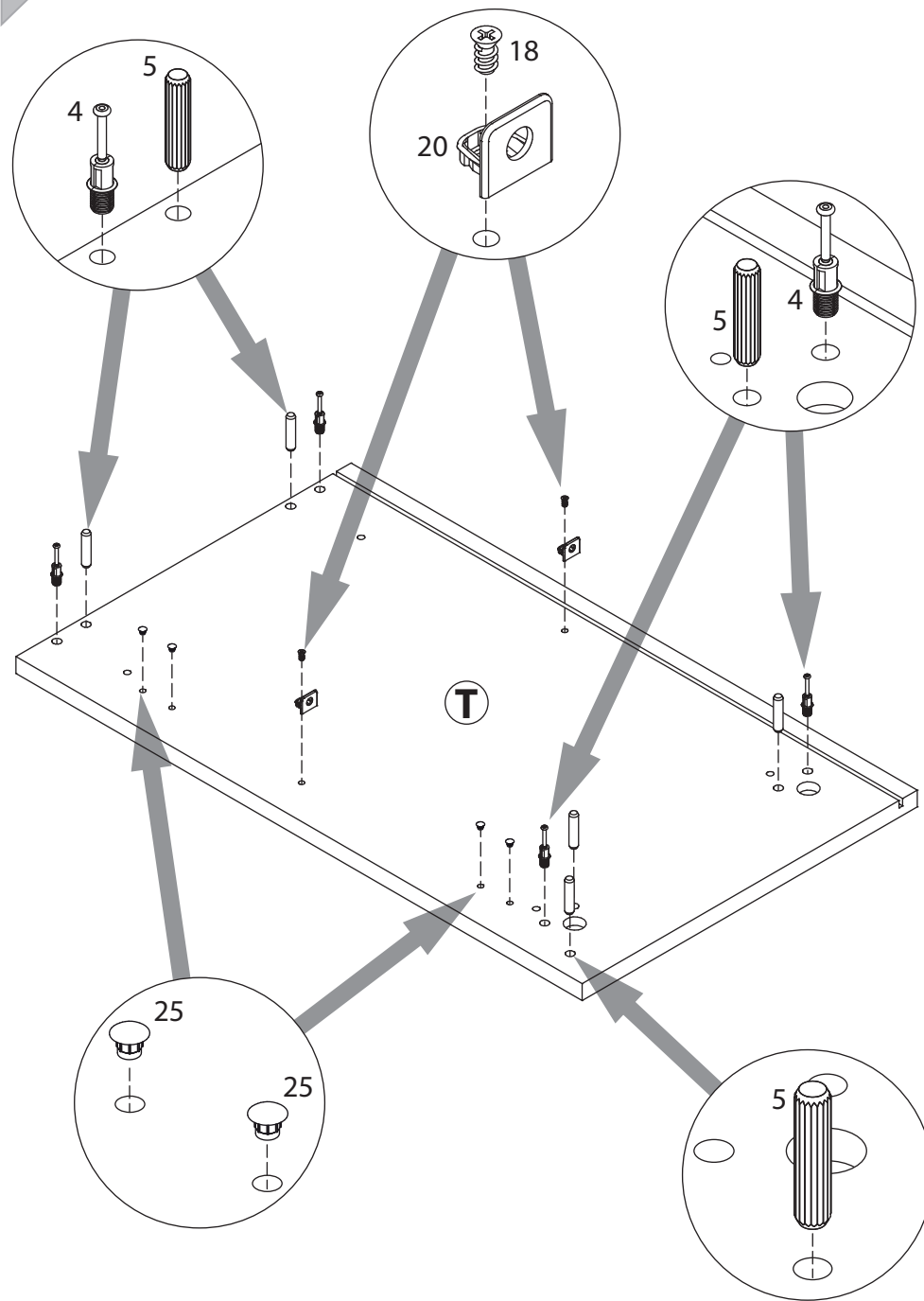
28



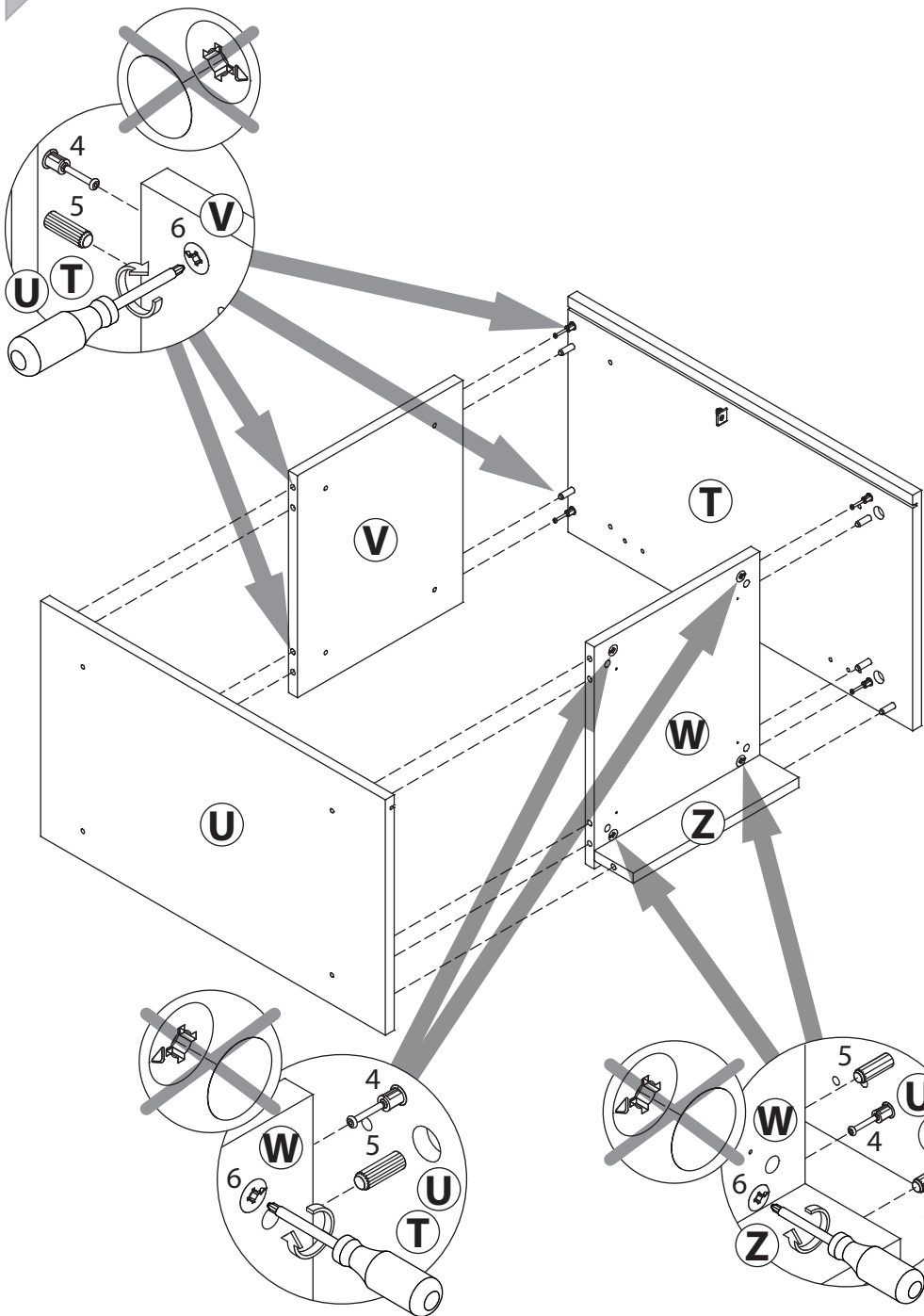
29



25



26



27

