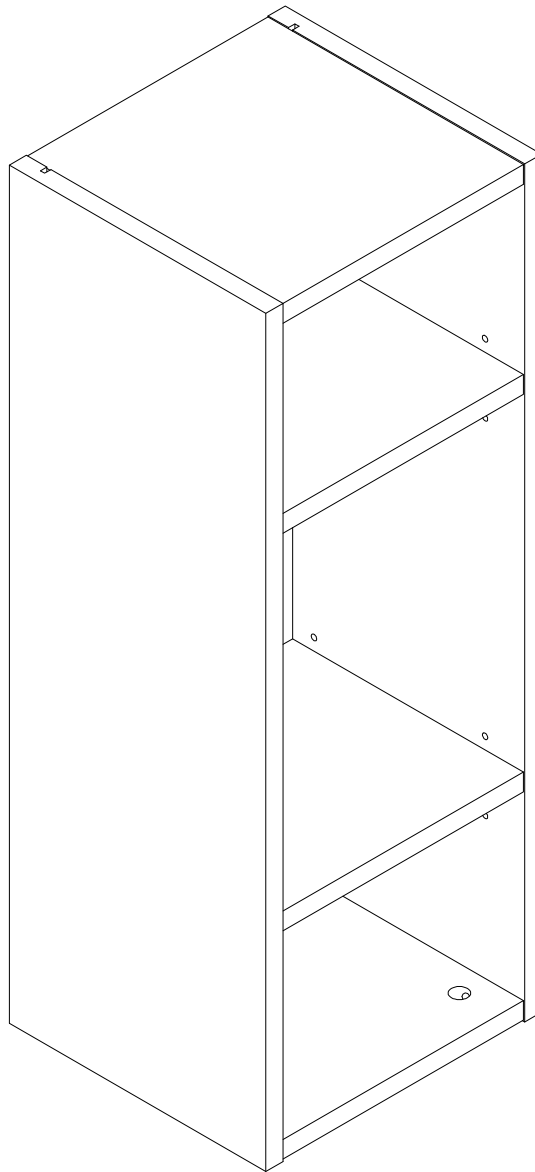


**EAC**

инструкция по сборке

# Шкаф навесной арт. 5093



габаритные размеры

высота - 695 мм

ширина - 258 мм

глубина - 240 мм

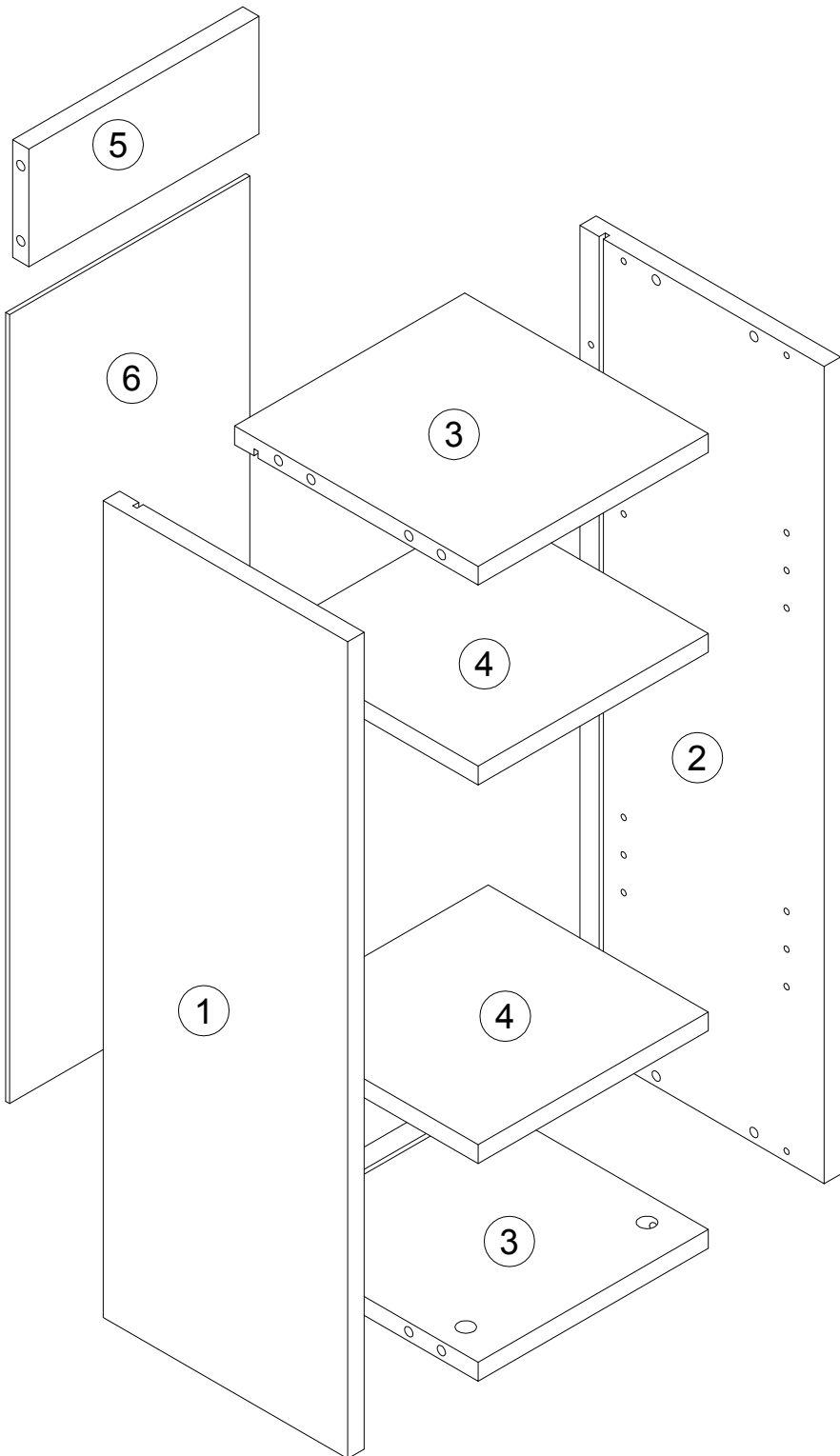
единая справочная служба:

**8 800 100-50-22**

(звонок по России бесплатный)

**LAZURIT**  
FURNITURE FACTORY

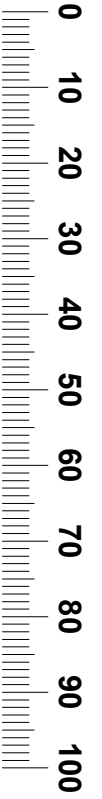
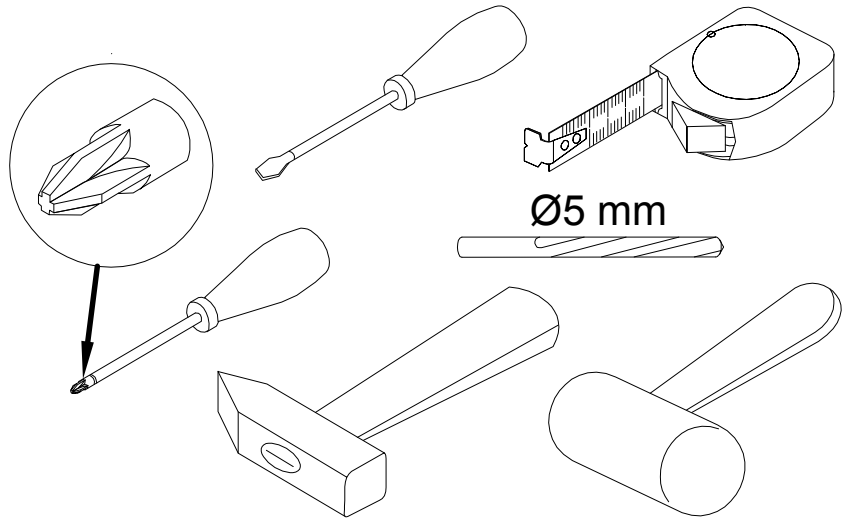
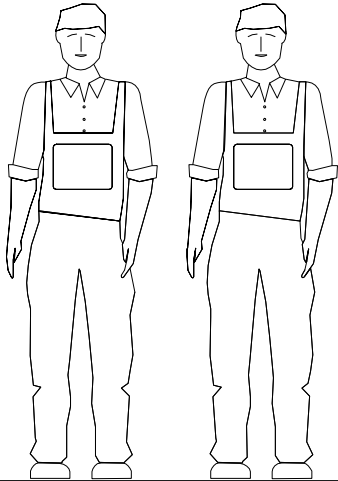
1



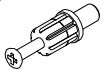
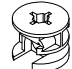

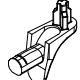


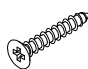





2

поз.	наименование детали	№ упак.	шт.	длина, мм	ширина, мм
1	Стенка боковая левая	1	1	695	240
2	Стенка боковая правая	1	1	695	240
3	Стенка горизонтальная	1	2	226	239
4	Полка	1	2	226	216
5	Стенка задняя	1	1	226	100
6	Стенка задняя	1	1	671	236

3

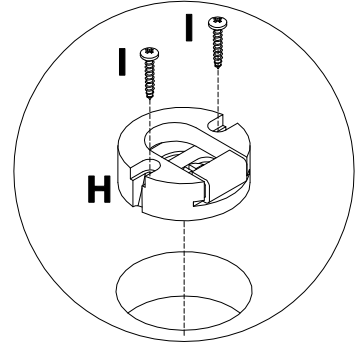
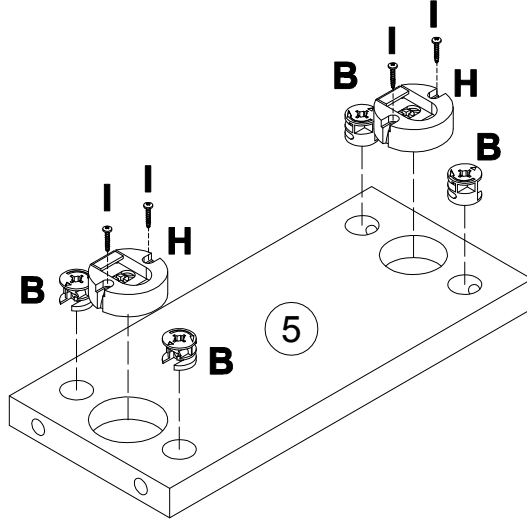
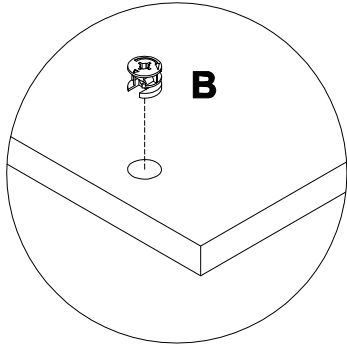


4

<b>A</b>  7x32 <b>x12</b>	<b>B</b>  15x12 <b>x12</b>	<b>C</b>  8x35 <b>x8</b>	<b>D</b>  125913 <b>x8</b>	<b>Π</b>  20x0.5 <b>x8</b>	<b>Π</b>  135021 <b>x6</b>
<b>G</b>  3x20 <b>x6</b>	<b>H</b>  35x12 <b>x2</b>	<b>I</b>  3x13 <b>x4</b>	<b>J</b>  8x40 <b>x2</b>	<b>K</b>  5x50 <b>x2</b>	<b>L</b>  030579 <b>x16</b>

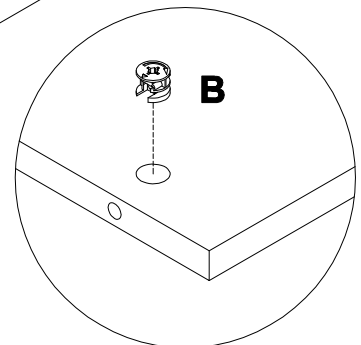
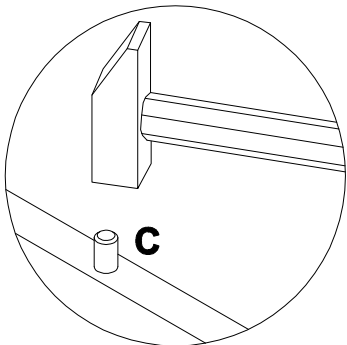
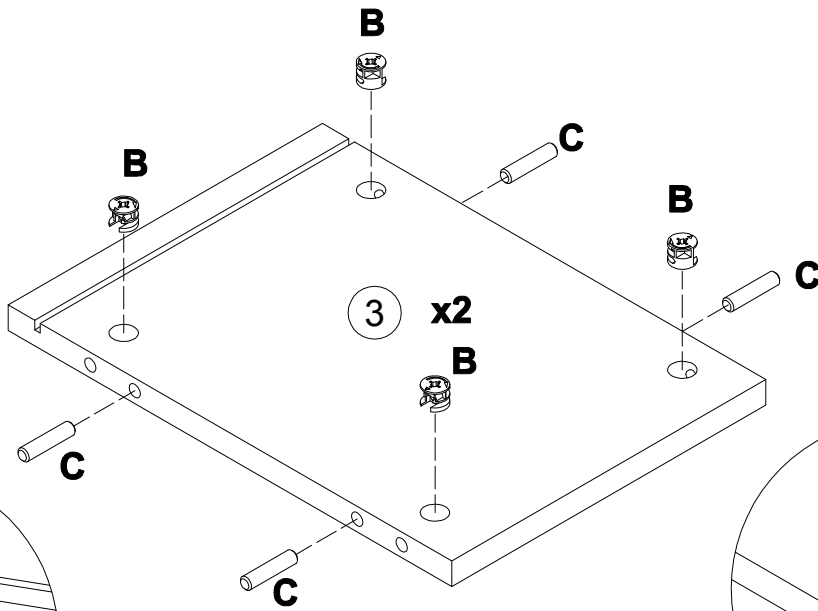
5

<b>B</b>	15x12	<b>H</b>	35x12	<b>I</b>	3x13
000146		280152		000753	
	<b>x4</b>		<b>x2</b>		<b>x4</b>

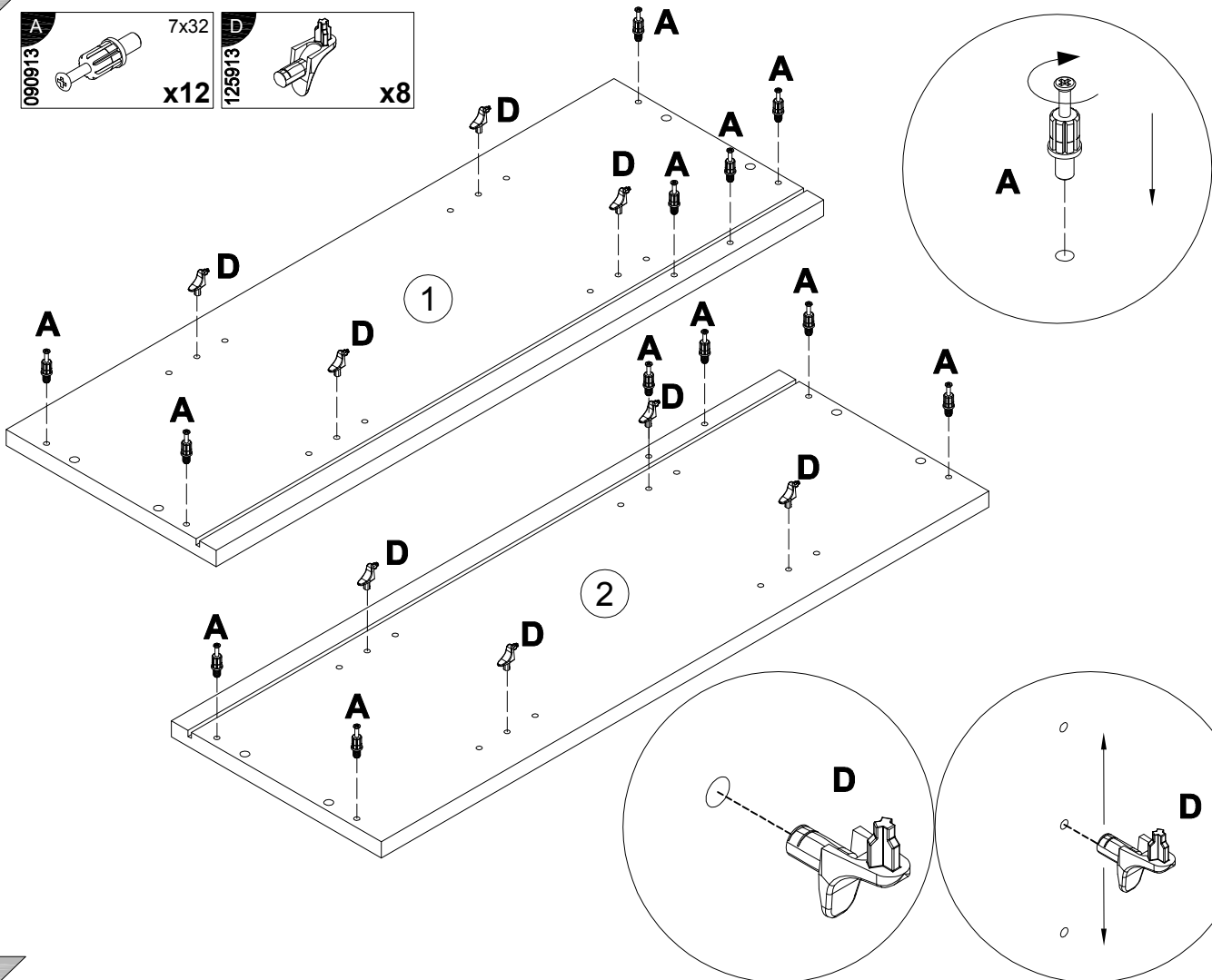
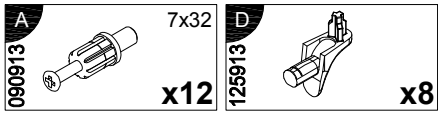


6

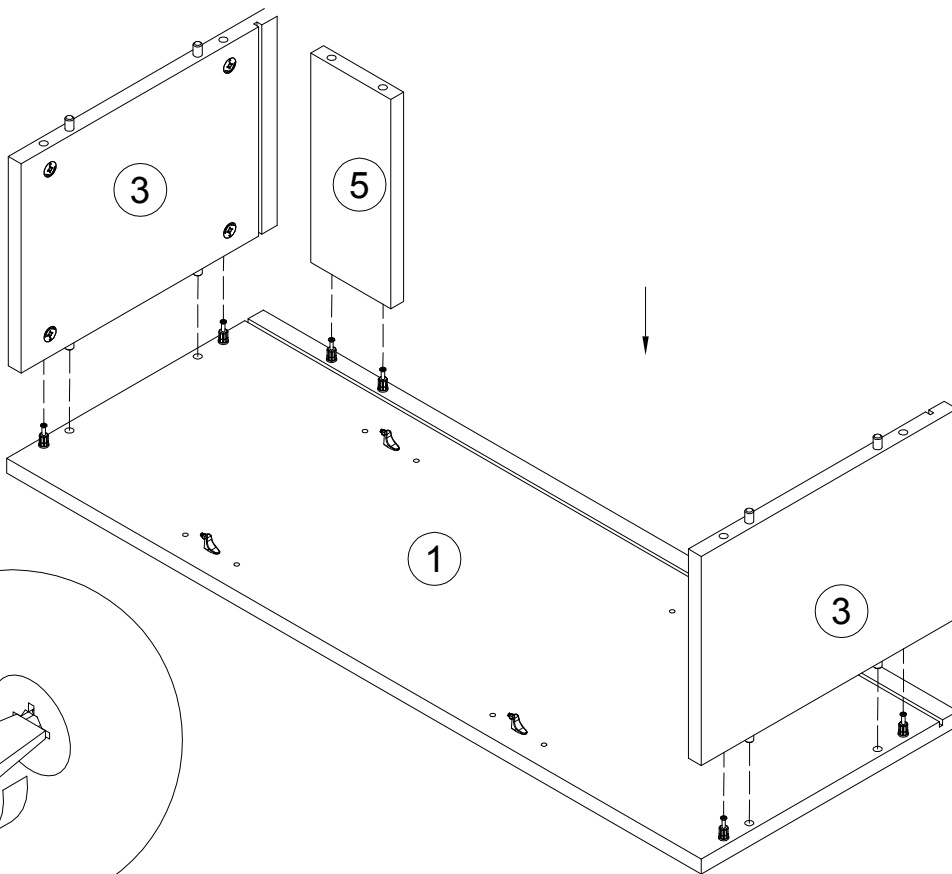
<b>B</b>	15x12	<b>C</b>	8x35
000146		000151	
	<b>x8</b>		<b>x8</b>



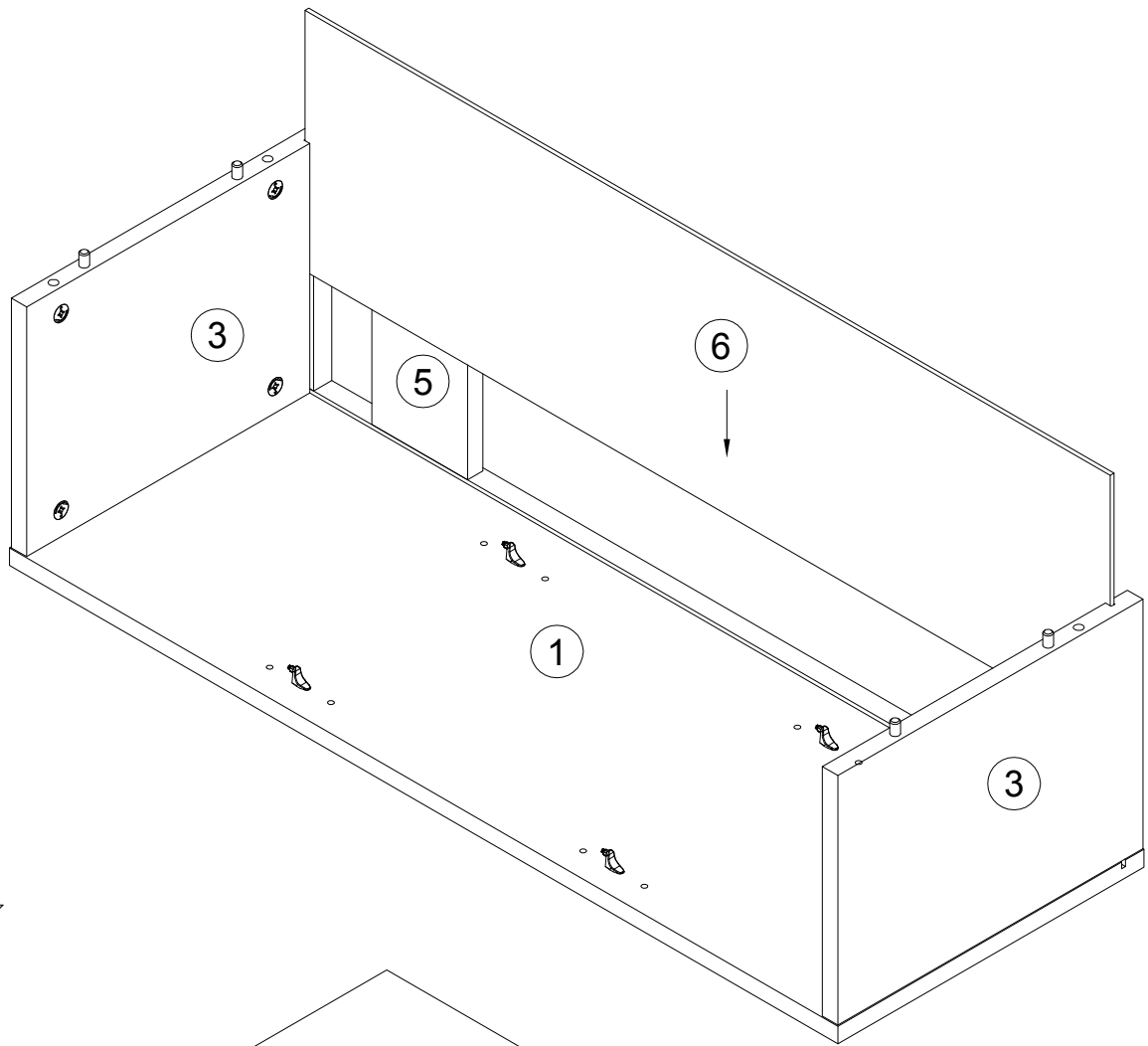
7



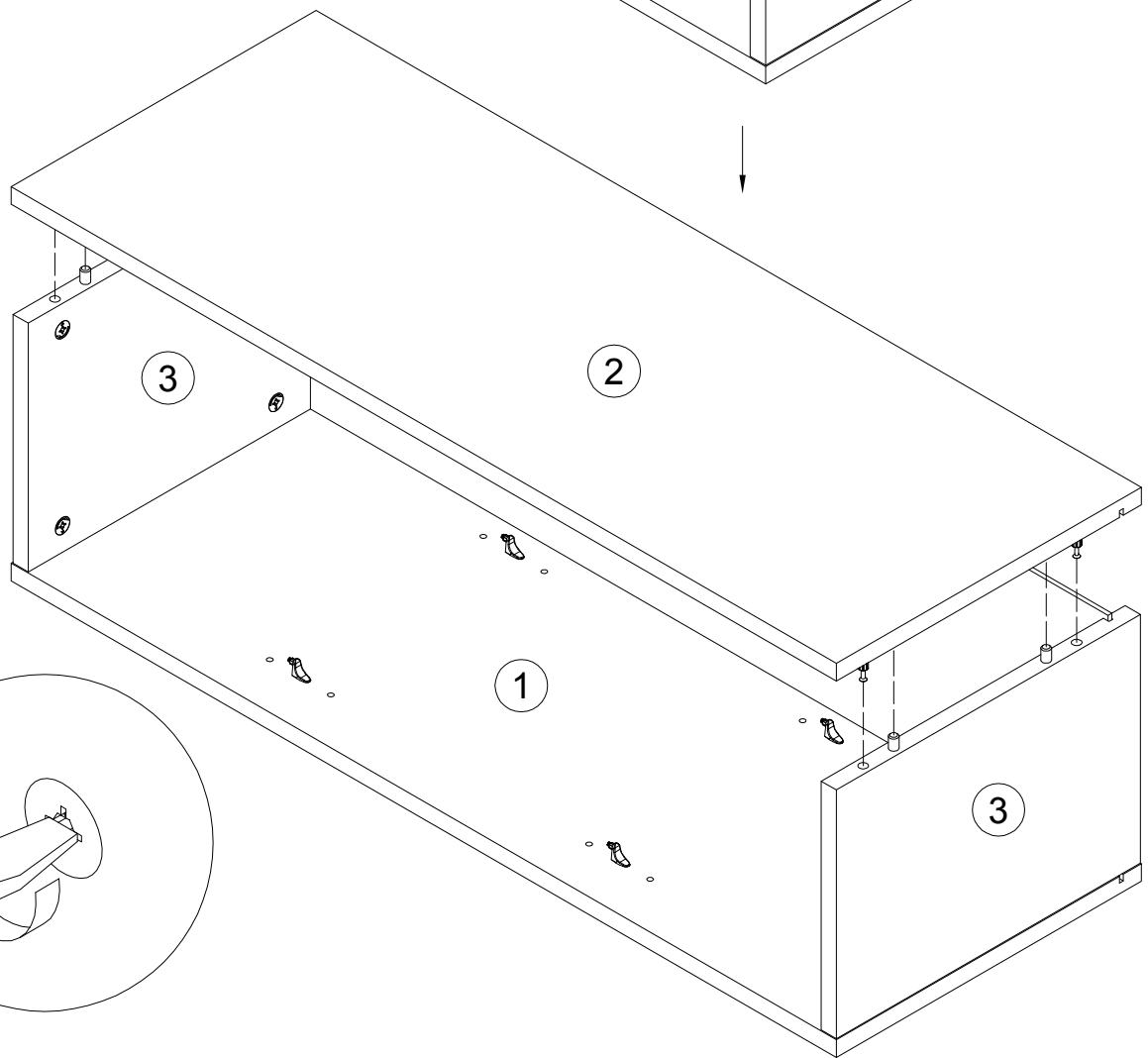
8



9

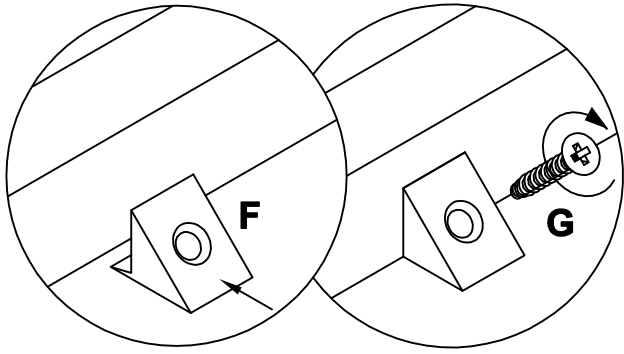
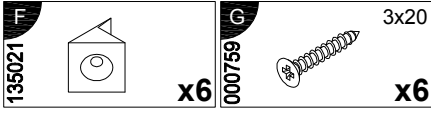


10

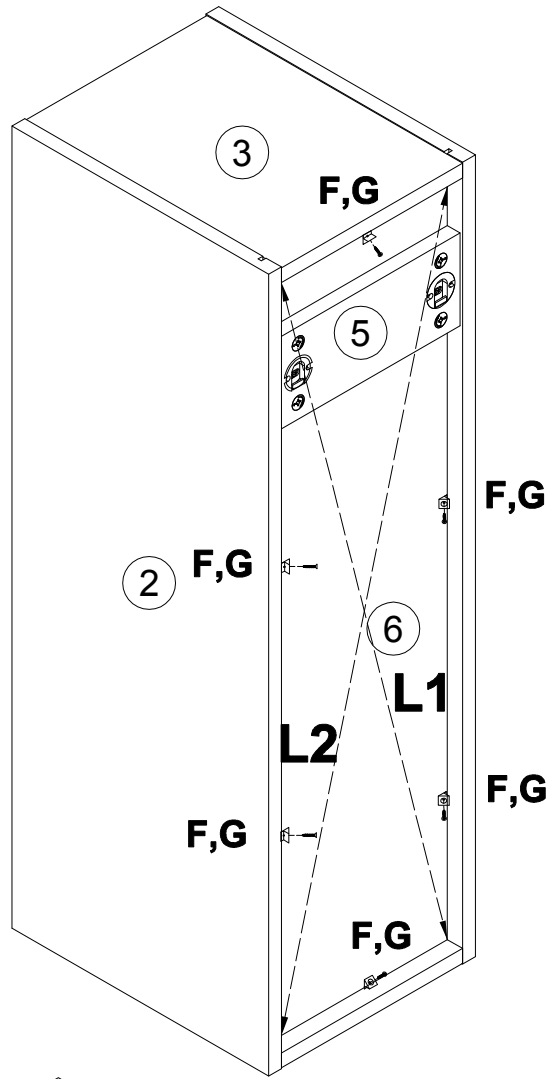


7

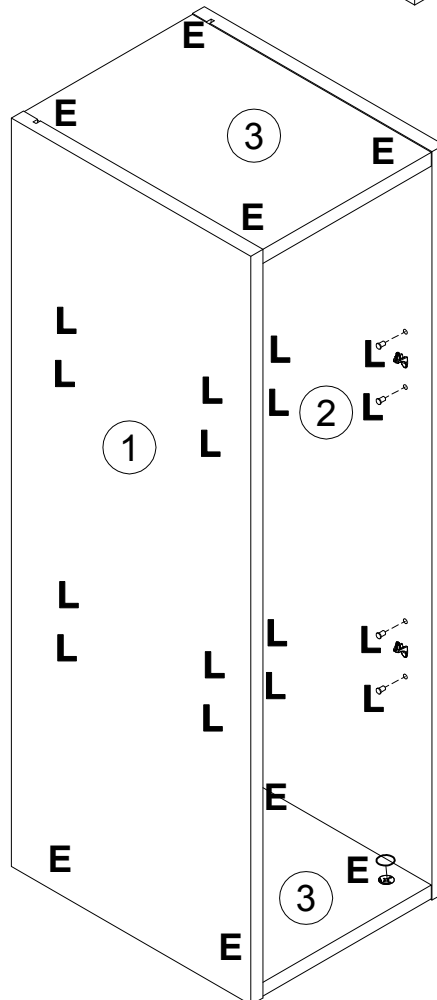
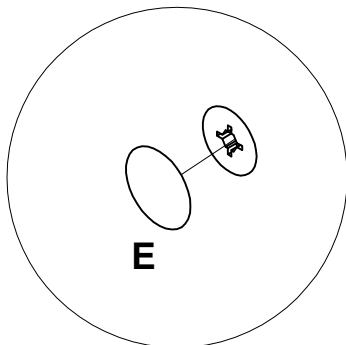
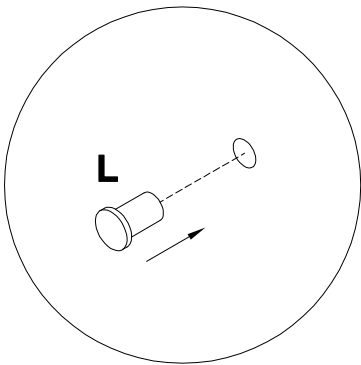
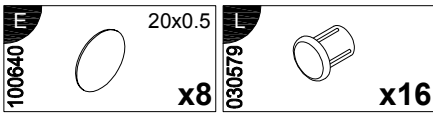
11



L1=L2

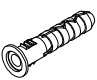
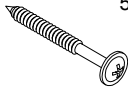


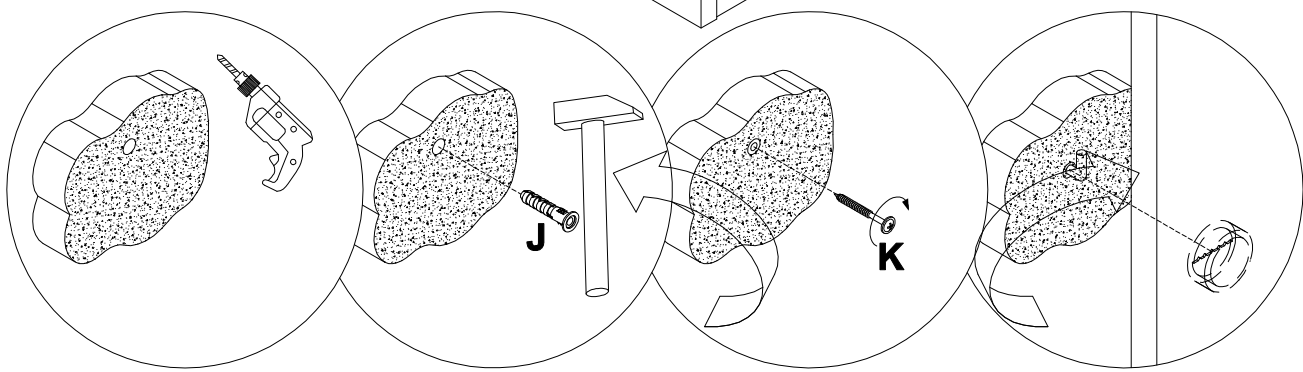
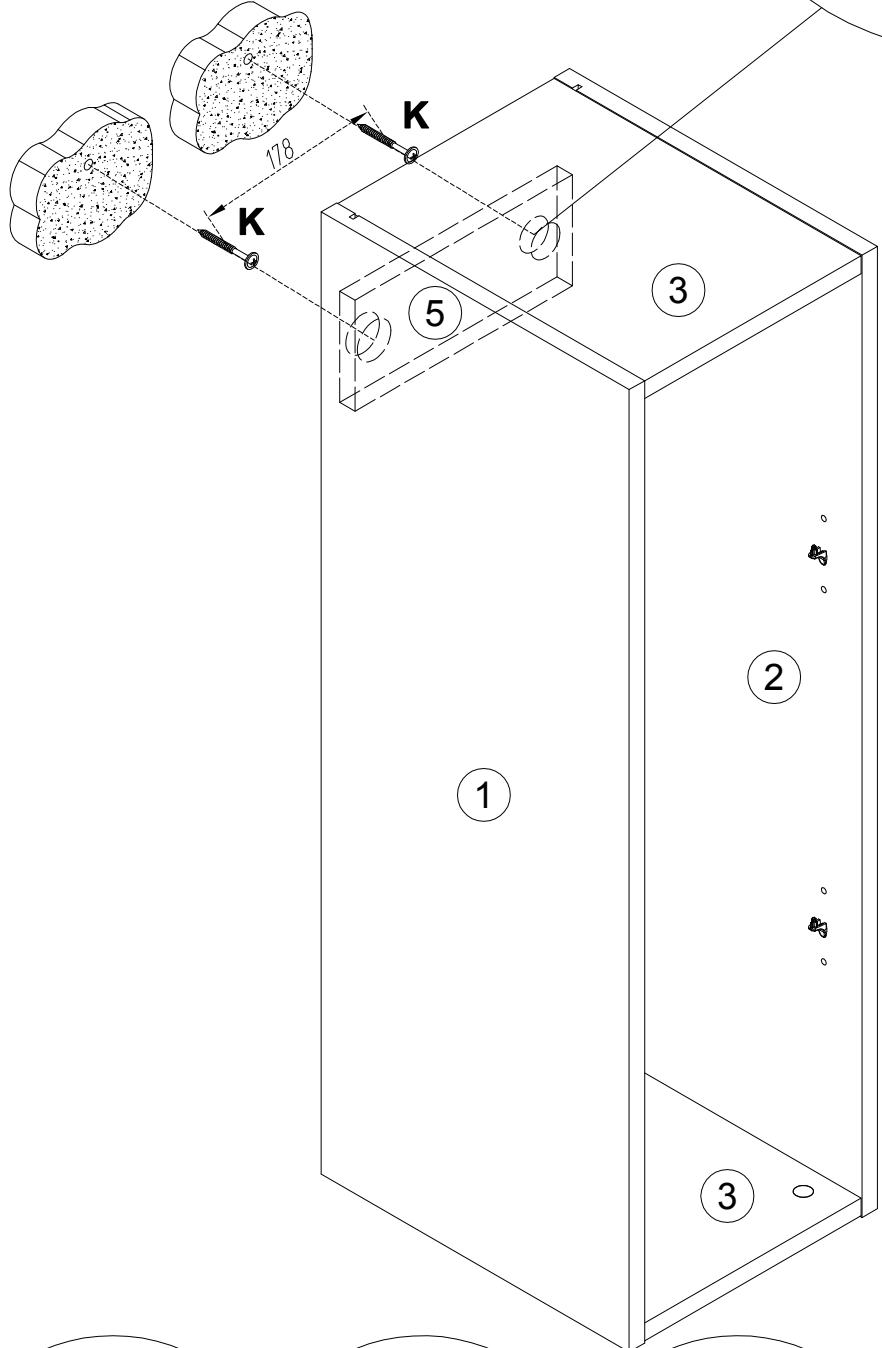
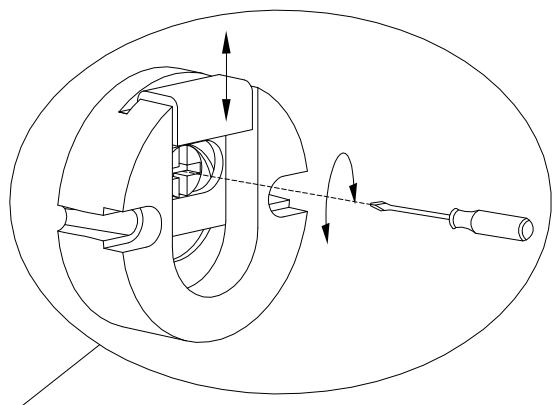
12

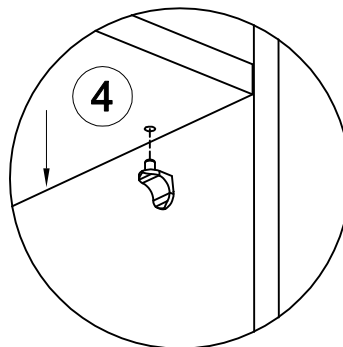
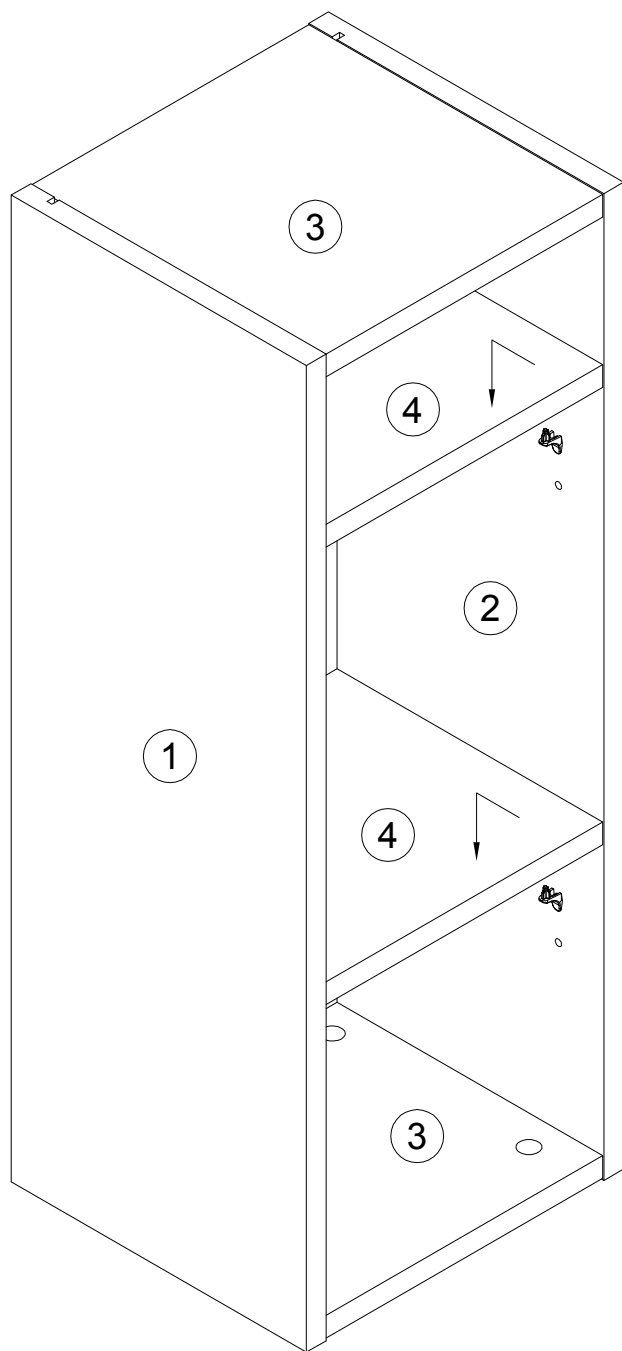




13

013859		8x40		5x50
		x2		x2





## Инструкция по уходу за мебелью и правила эксплуатации

1. Мебель рекомендуется эксплуатировать в бытовых помещениях с температурой воздуха не ниже +2 °С и относительной влажностью 45-70%.
2. Мебель должна быть защищена от воздействия прямых солнечных лучей, так как это вредит внешнему виду изделий и может изменить цвет поверхности.
3. Не следует ставить на поверхность мебели горячие предметы.
4. Случайно попавшую на поверхность изделия влагу, жидкость следует снять сухой тканью.
5. Удаление пыли с полированной или лакированной поверхности следует производить сухой тканью (фланель, миткаль).
6. Полированные и лакированные поверхности мебели рекомендуется освежать специально предназначенными для этого средствами.
7. Очищать стекла рекомендуется специальными составами, нанесенными на мягкую ткань.
8. Не допускается применение соды, стиральных порошков, абразивных паст, порошков и прочих, не предназначенных для ухода за изделиями мебели препаратов.

В связи с постоянной работой, направленной на улучшение потребительских свойств мебели, предприятие-изготовитель оставляет за собой право на изменения конструкции, не влияющие на качество и внешний вид изделия.