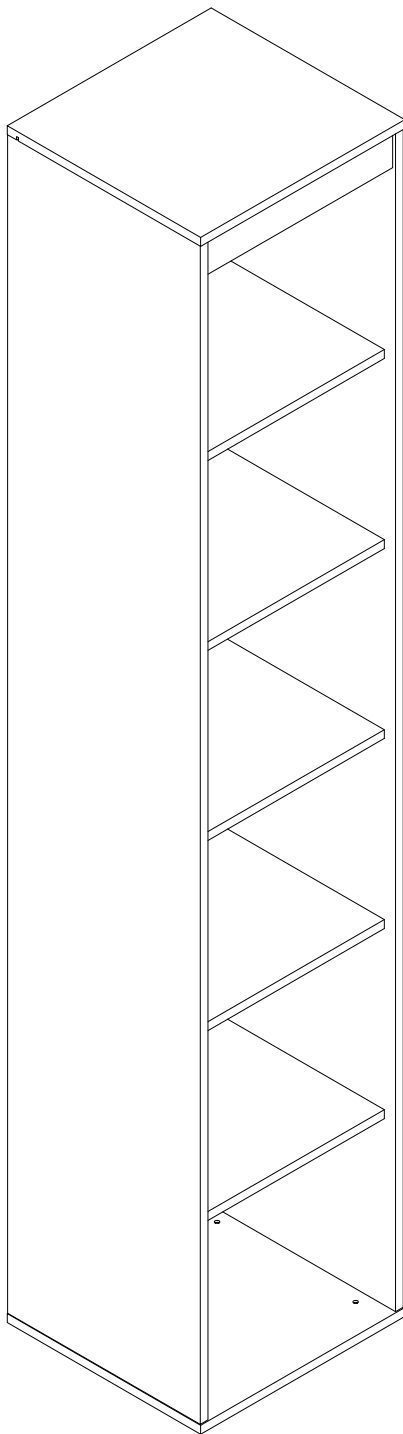


EAC

инструкция по сборке
Шкаф арт. 4566/4674

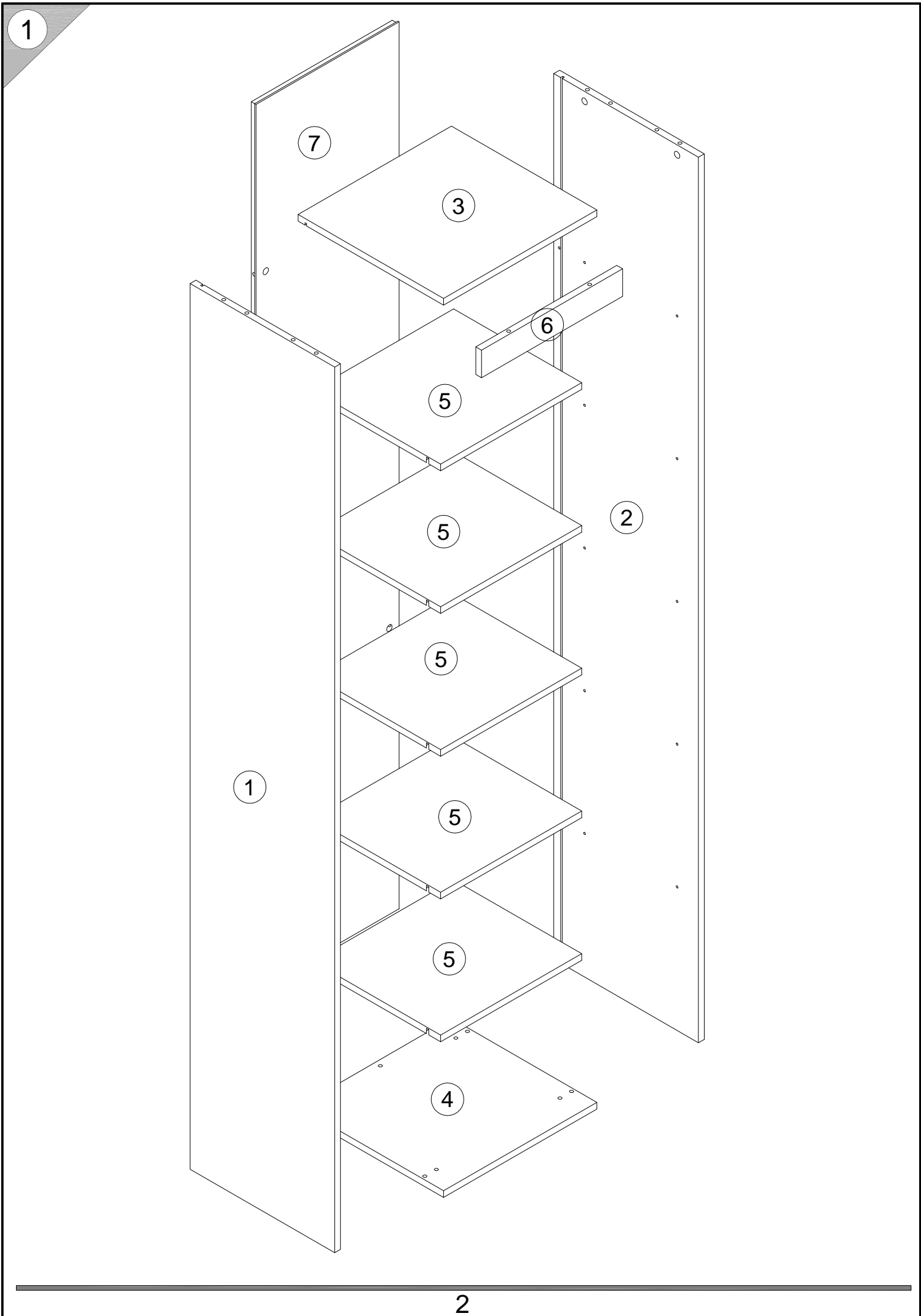


габаритные размеры

высота - 2154 мм
ширина - 424 мм
глубина - 402 мм

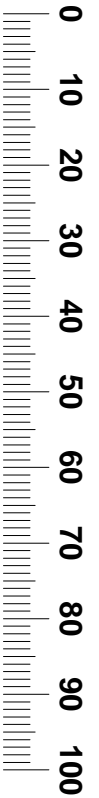
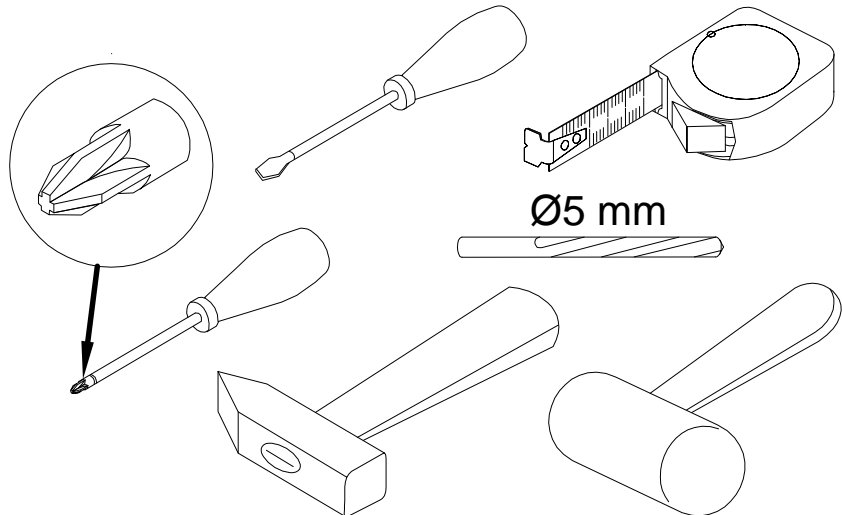
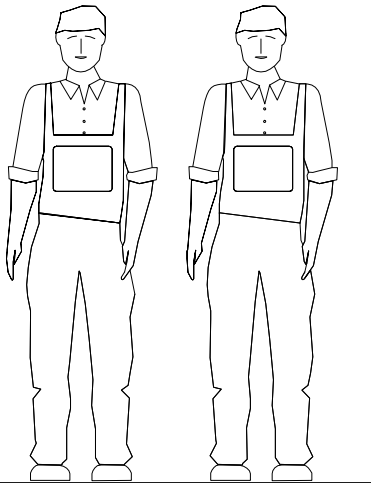
единая справочная служба:
8 800 100-50-22
(звонок по России бесплатный)

LAZURIT
FURNITURE FACTORY

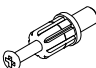


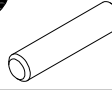
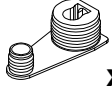
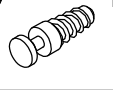



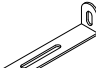



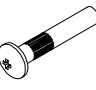



поз.	наименование детали	№ упак.	шт.	длина, мм	ширина, мм
1	Стенка боковая левая	2	1	2122	400
2	Стенка боковая правая	2	1	2122	400
3	Стенка горизонтальная (крышка)	1	1	424	402
4	Стенка горизонтальная (дно)	1	1	424	402
5	Полка	1	5	390	354
6	Стенка передняя	1	1	390	66
7	Стенка задняя	2	1	2125	396

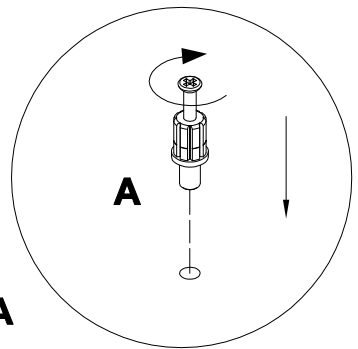
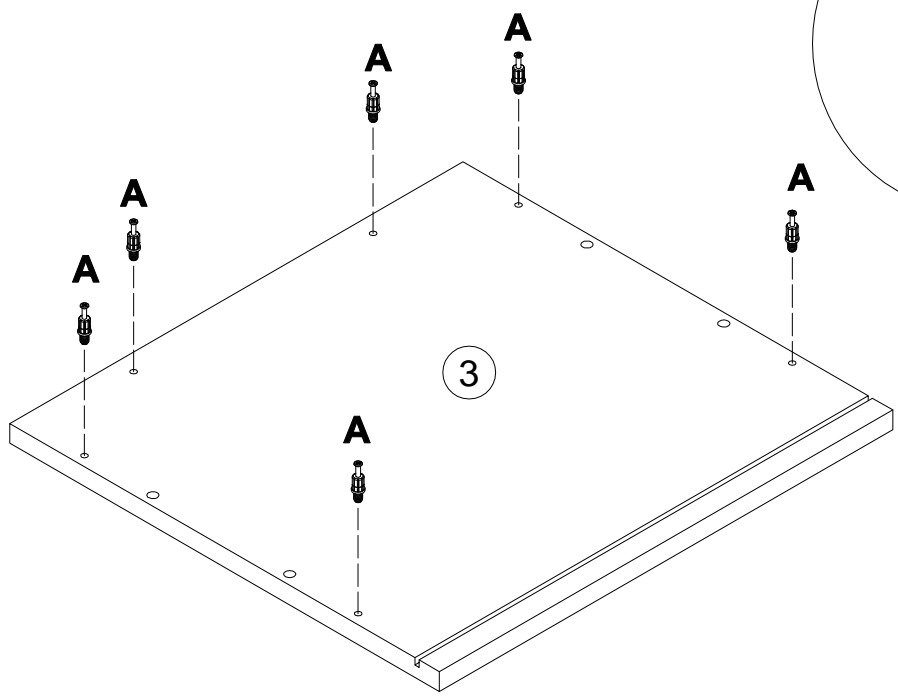
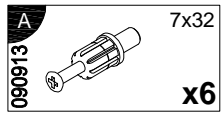
3



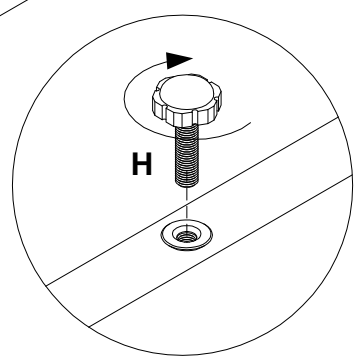
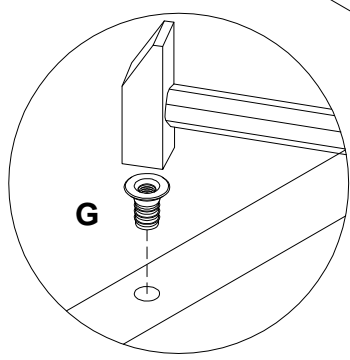
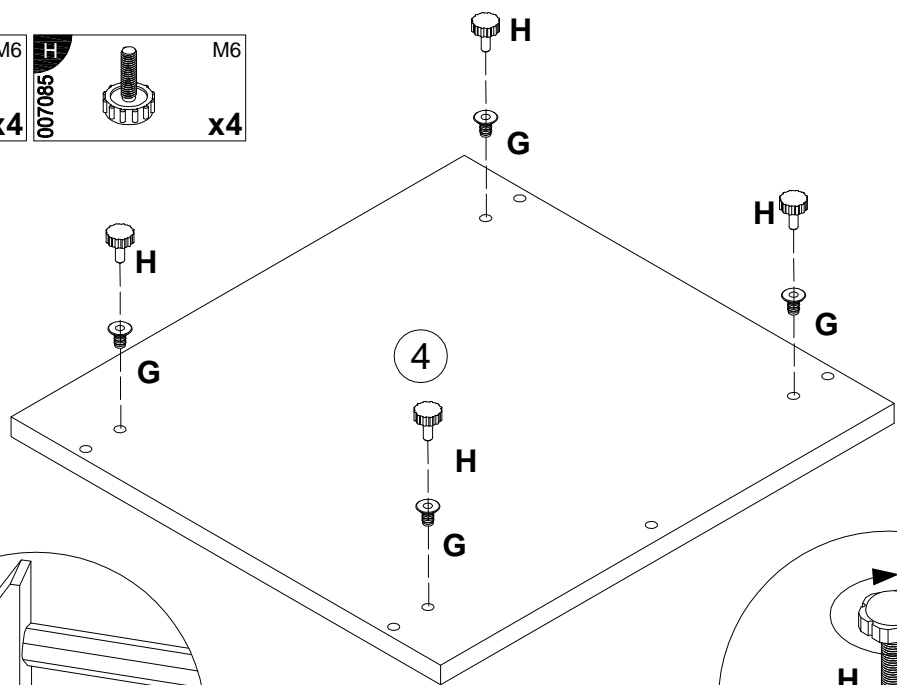
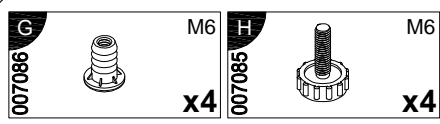
4

A 090913  7x32 x10	B 000146  15x12 x10	C 100640  20x0.5 x8	D 000151  8x35 x4	E 204525  x20	F 092069  M6x12 x20
G 007086  M6 x4	H 007085  M6 x4	I 101608  7x50 x5	J 155999  x1	K 000754  3.5x16 x2	L 082609  4.5x75 x1
M 013859  8x40 x1	N 005145  M4x29 x2	O 000379  M4x16 x2			

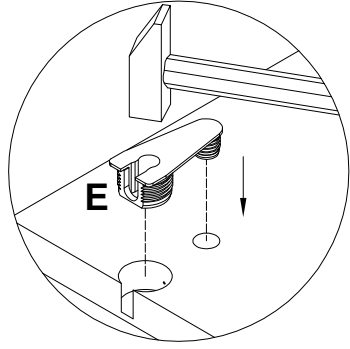
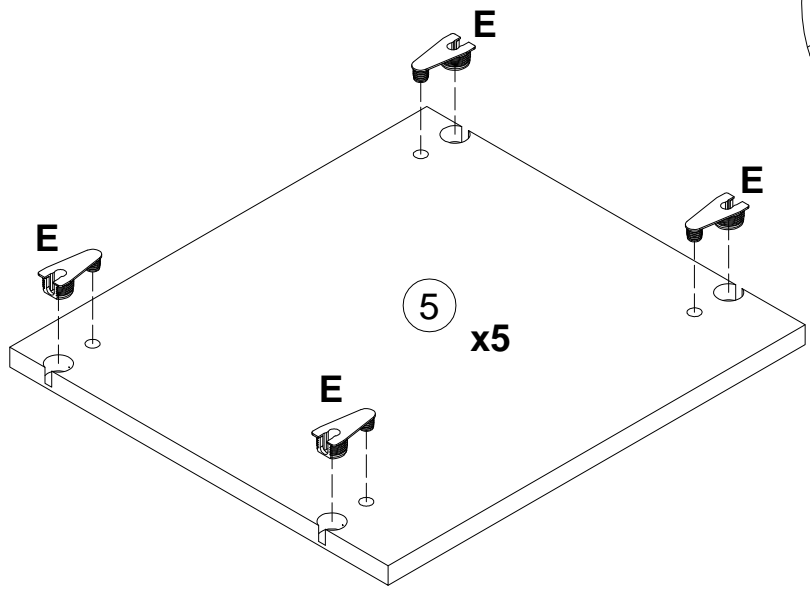
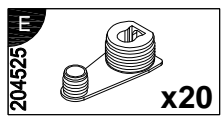
5



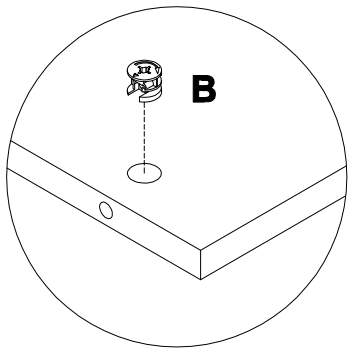
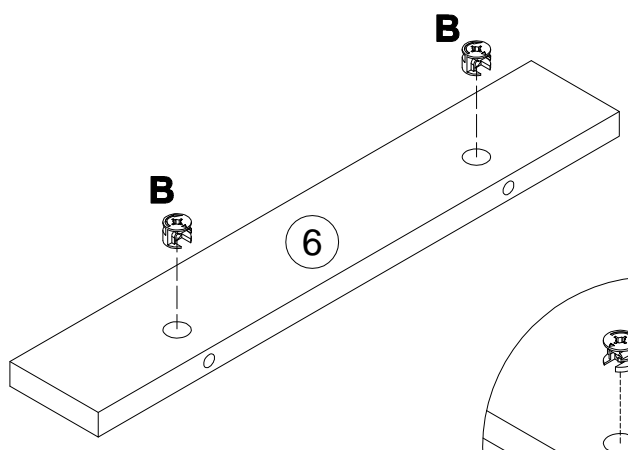
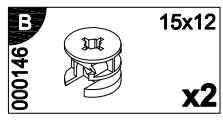
6




7

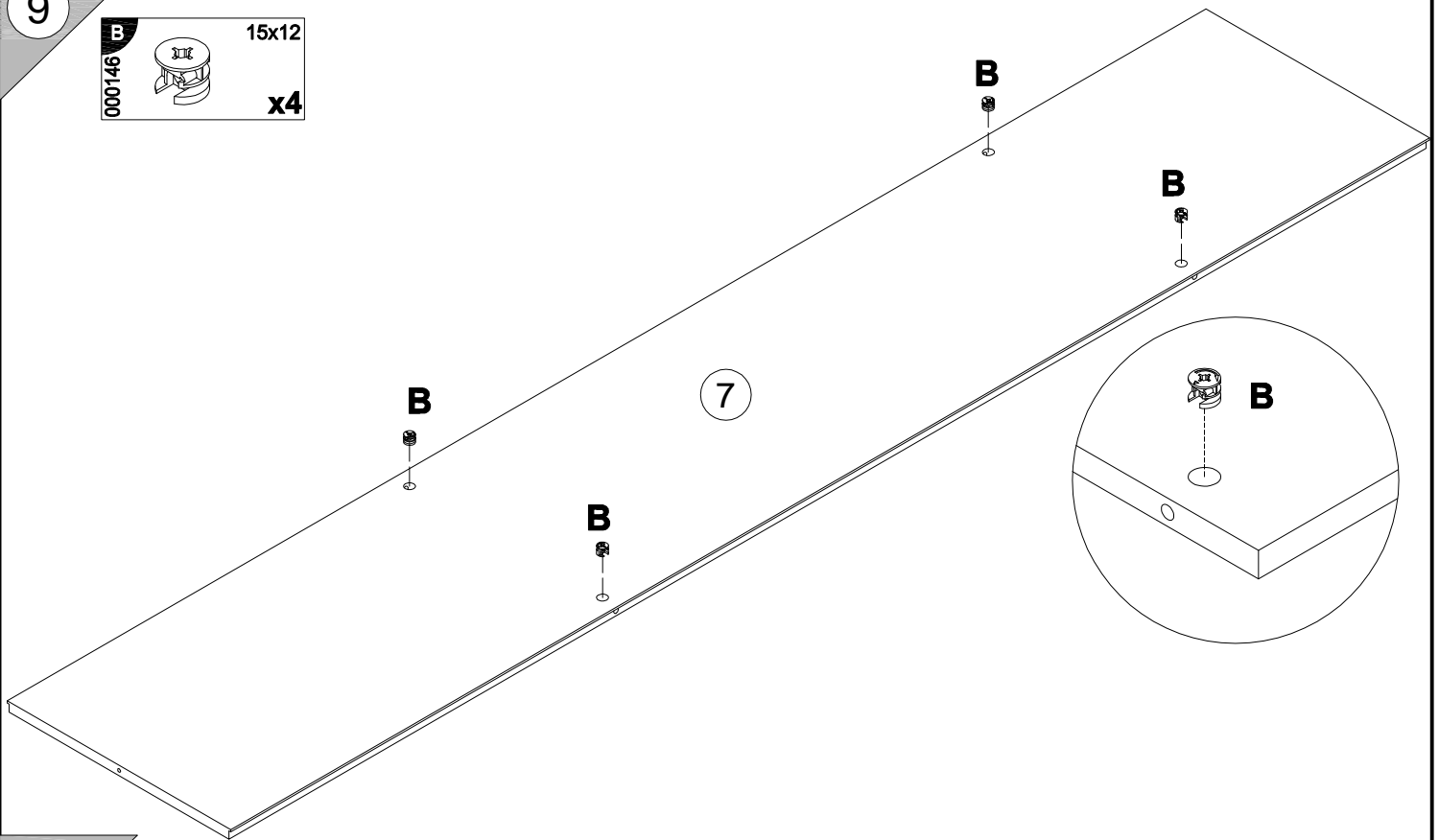


8

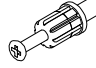


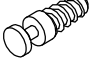


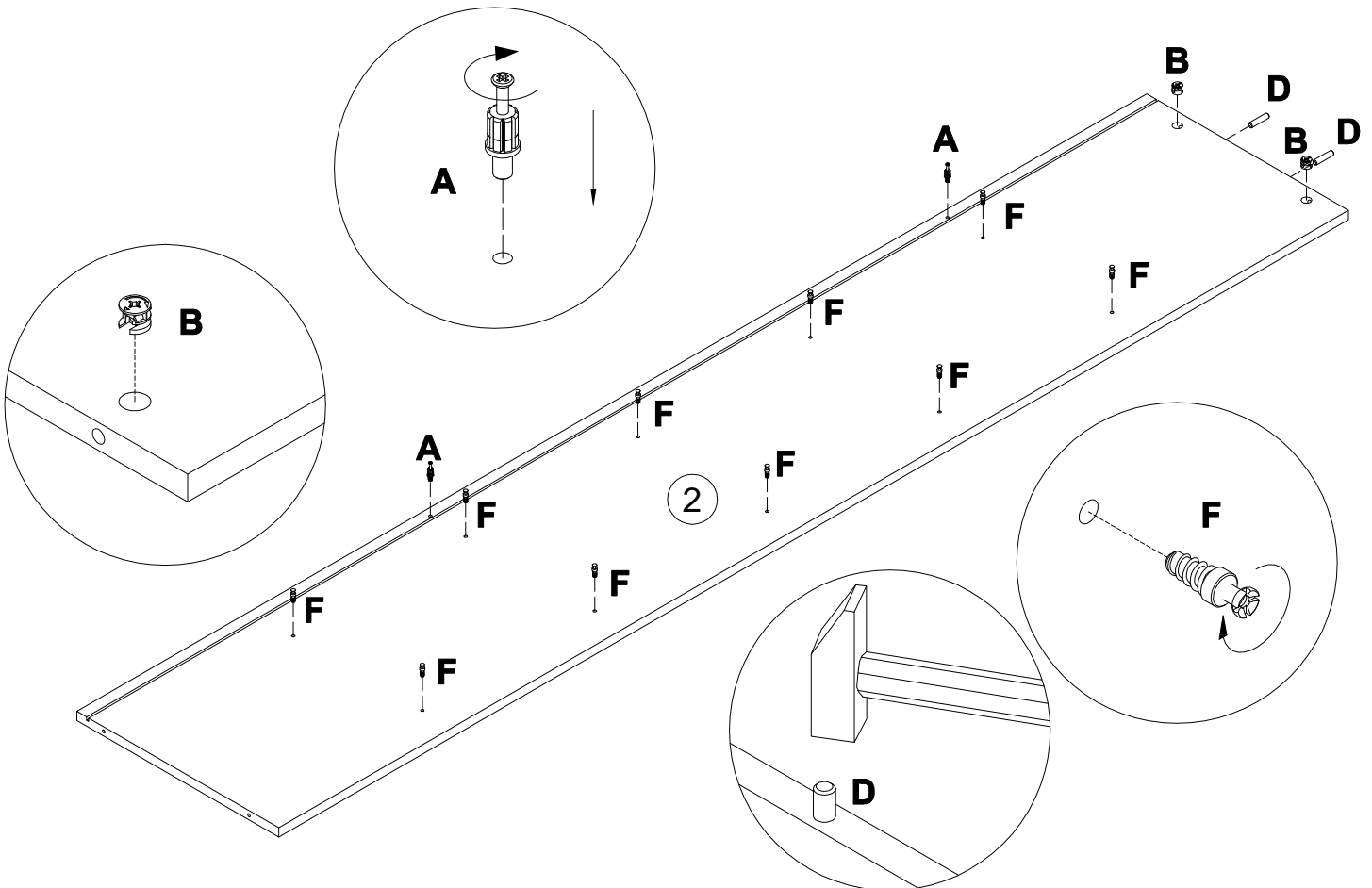
9

B	15x12
000146	
	x4



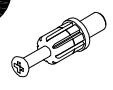

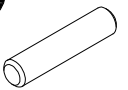

10

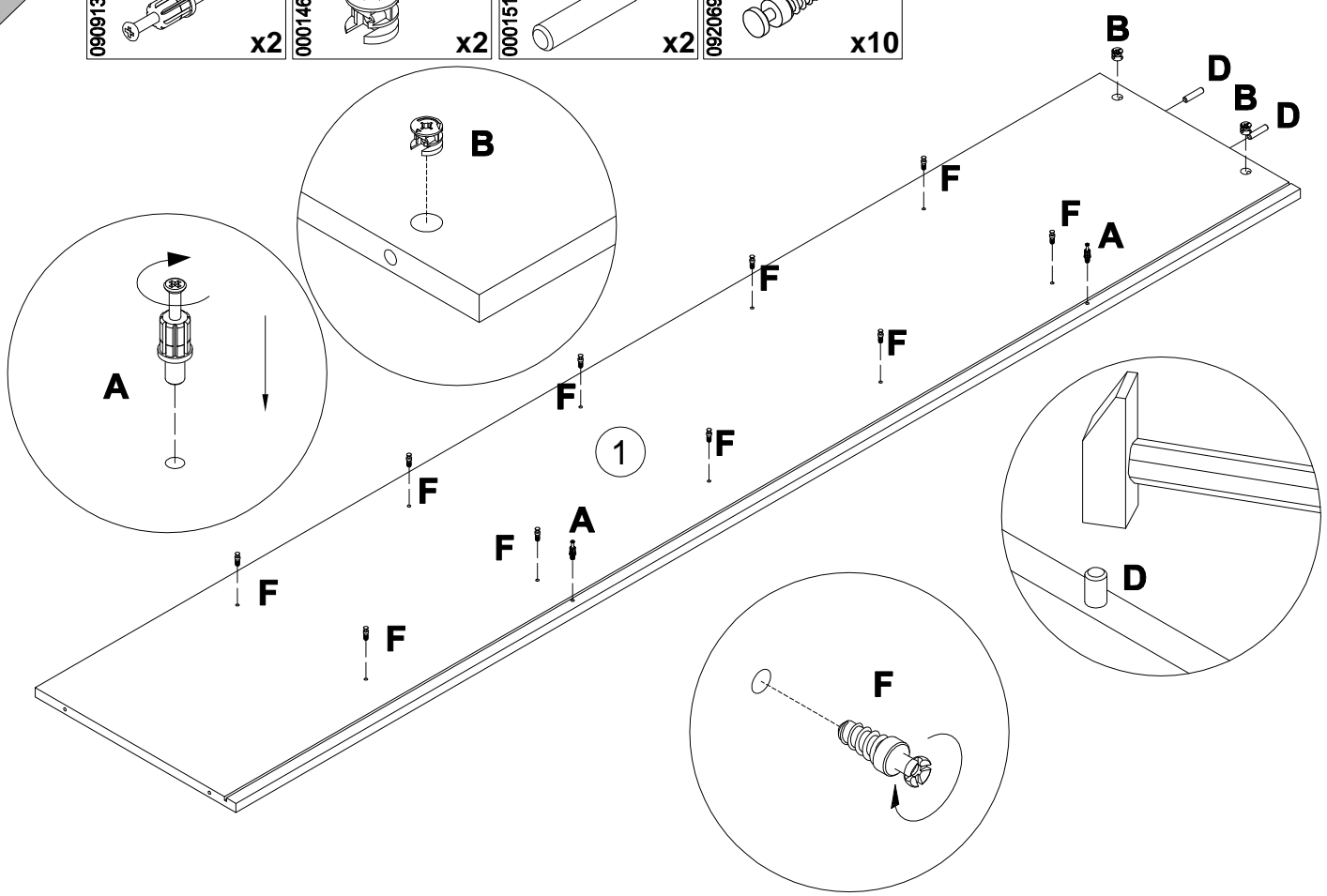
A	7x32	B	15x12	D	8x35	F	M6x12
090913		000146		000151		092069	
	x2		x2		x2		x10



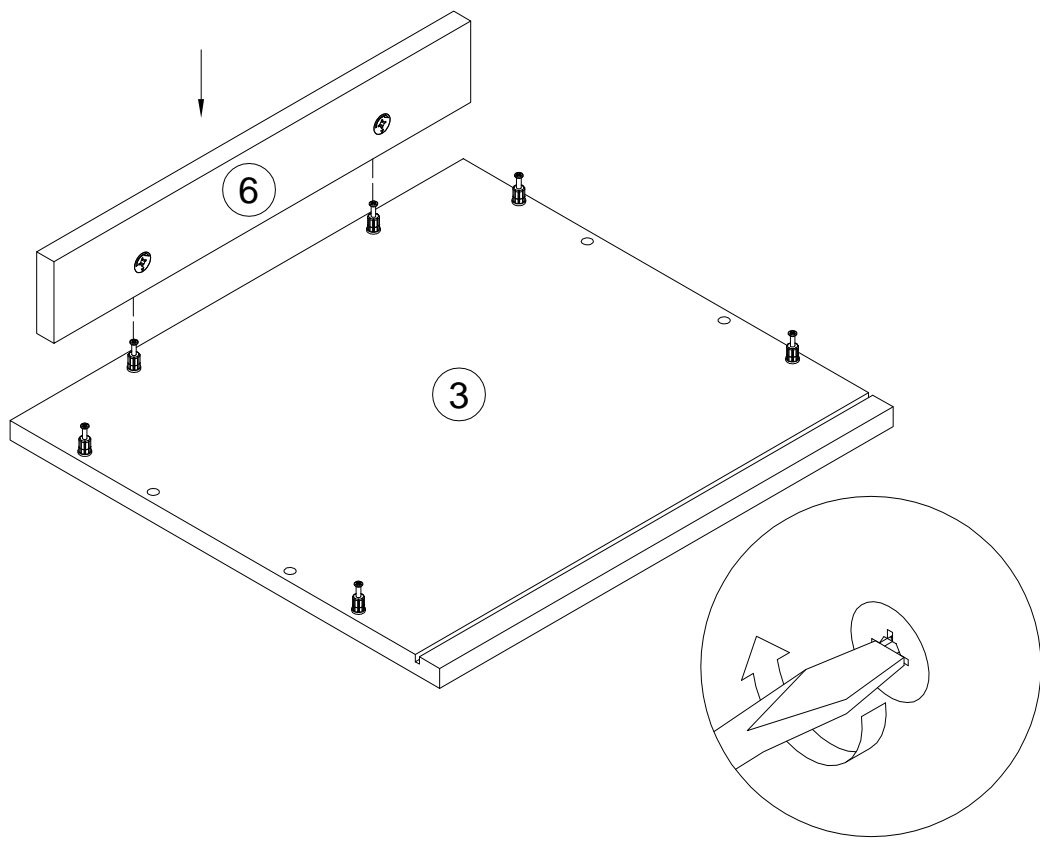
5

11

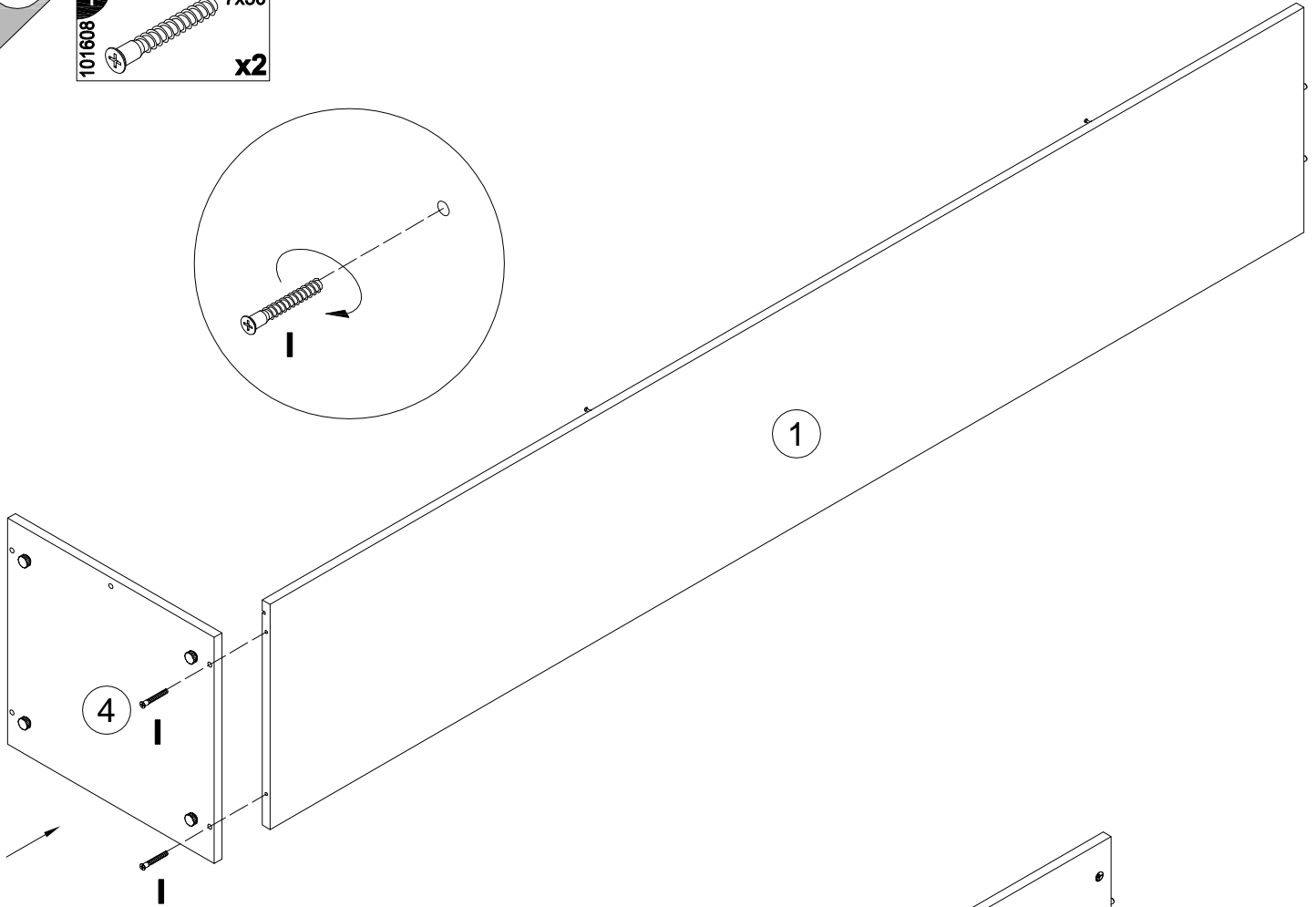
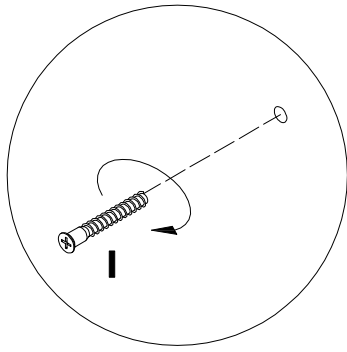
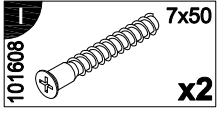
A 090913	 7x32 x2	B 000146	 15x12 x2	D 000151	 8x35 x2	F 092069	 M6x12 x10
--------------------	---	--------------------	--	--------------------	---	--------------------	---



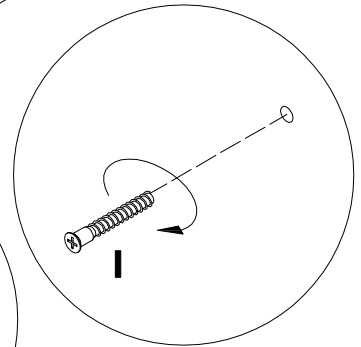
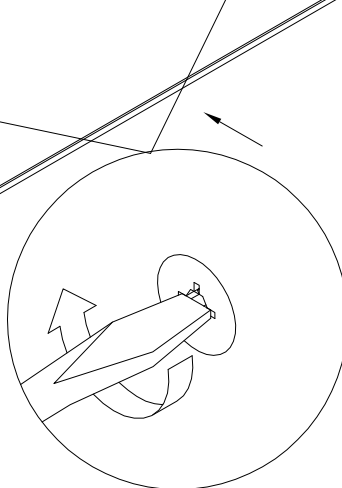
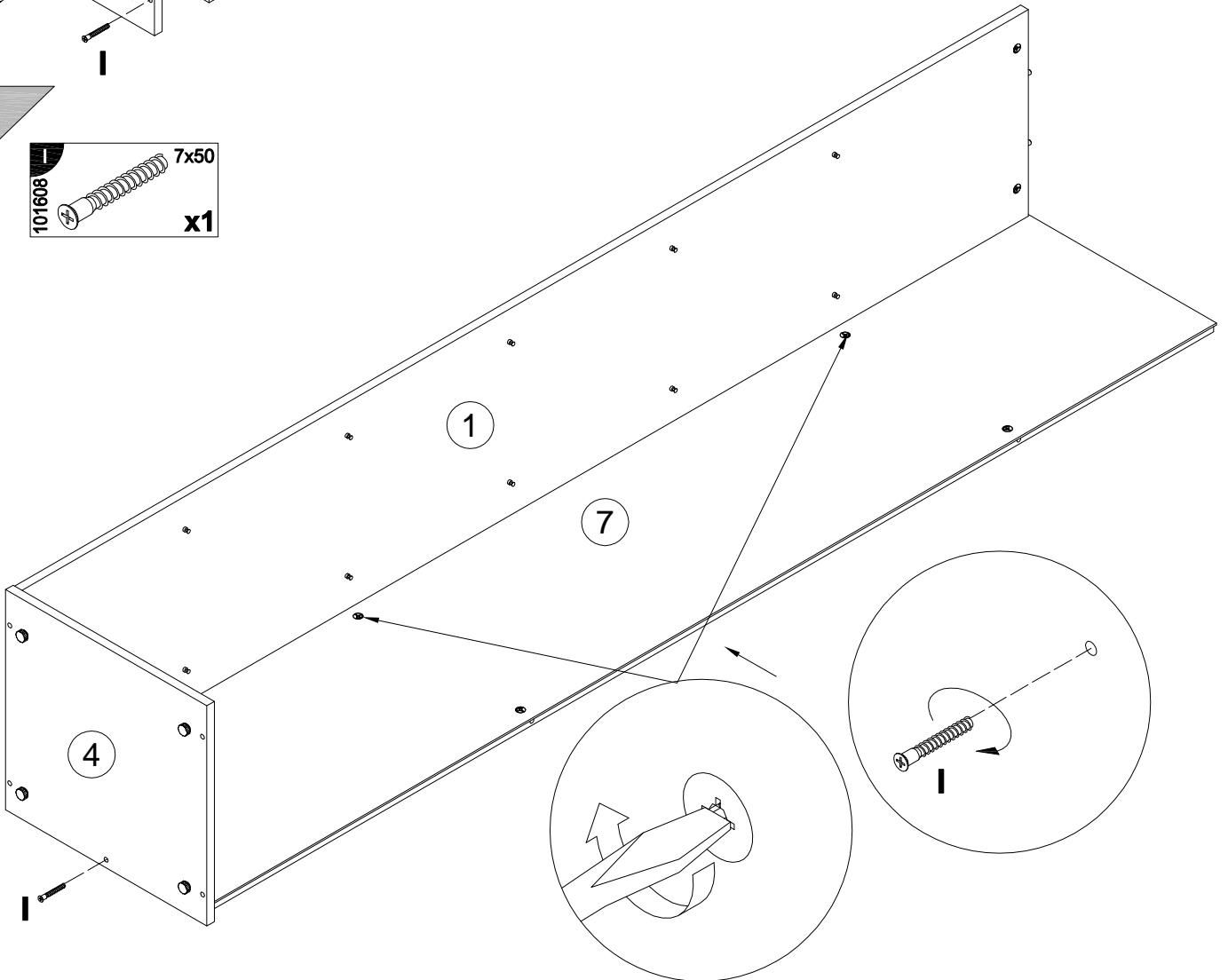
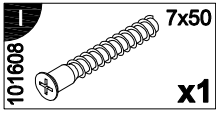
12



13

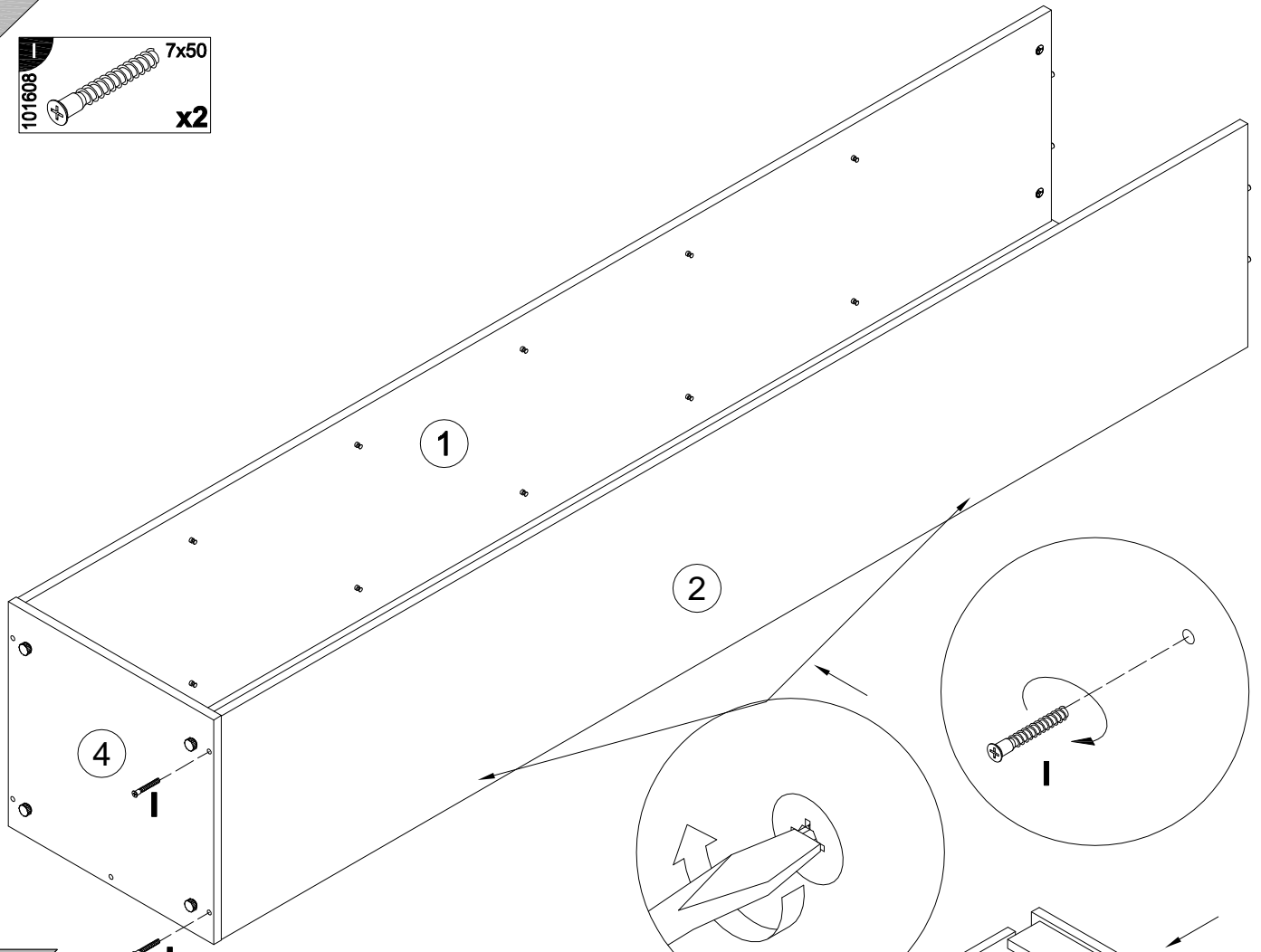
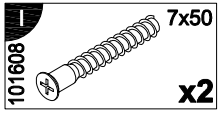


14

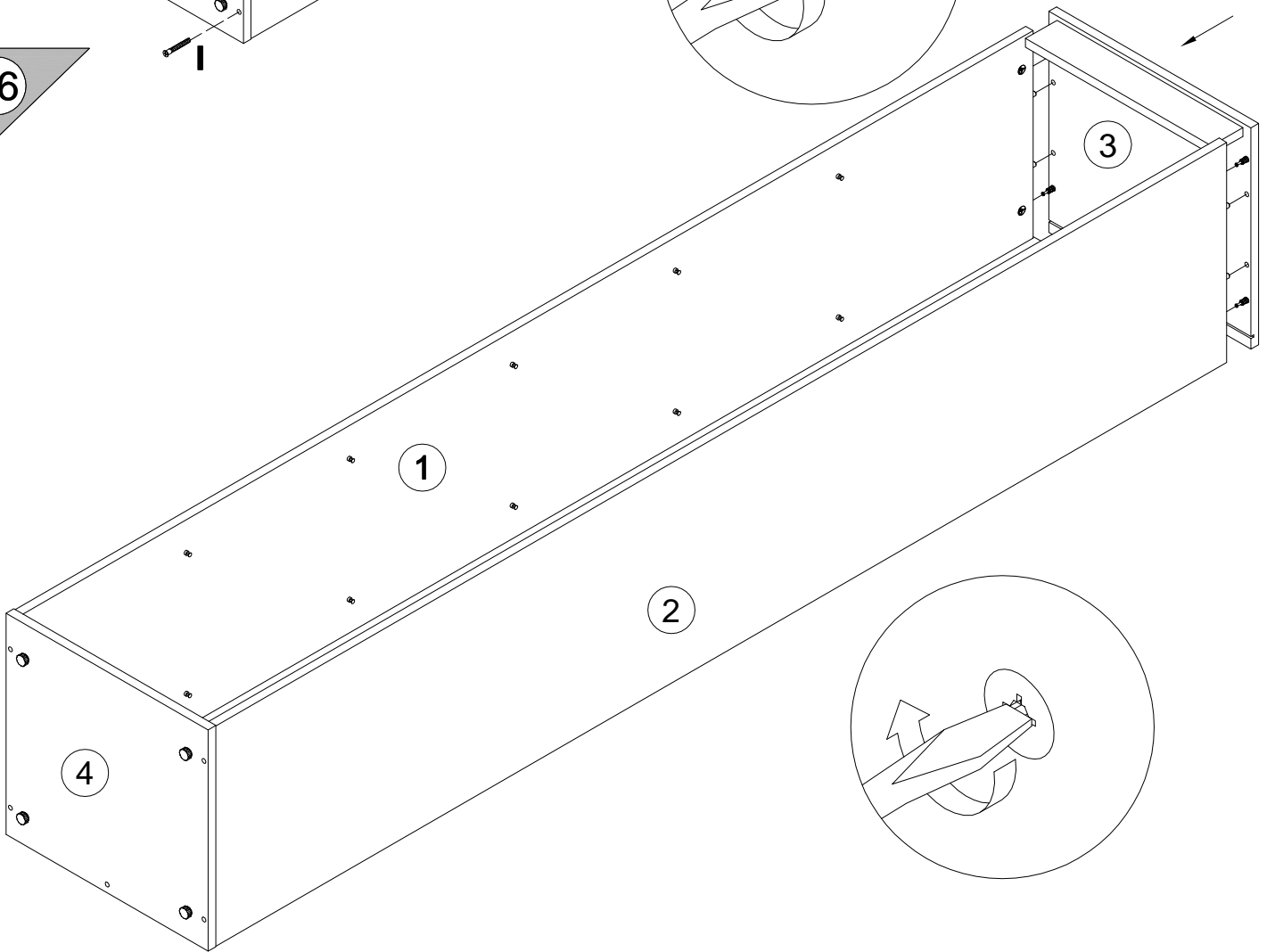


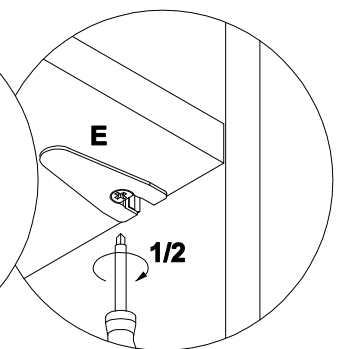
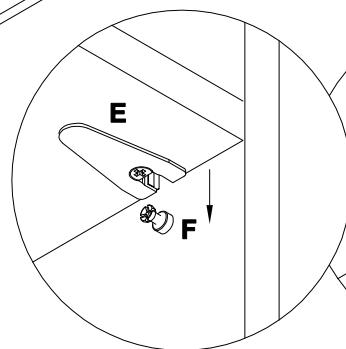
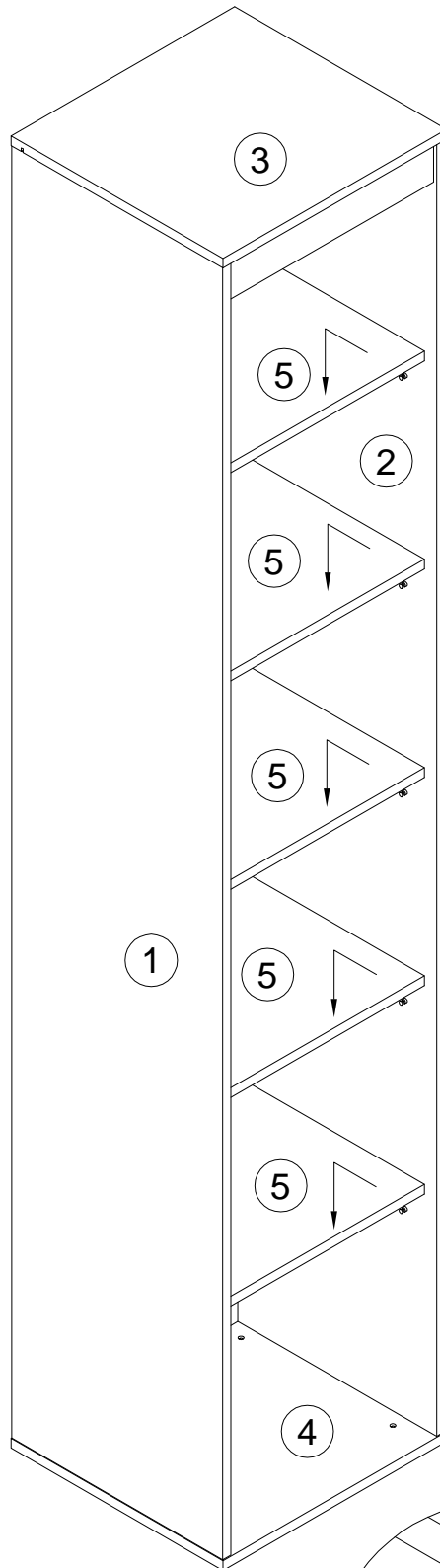
9

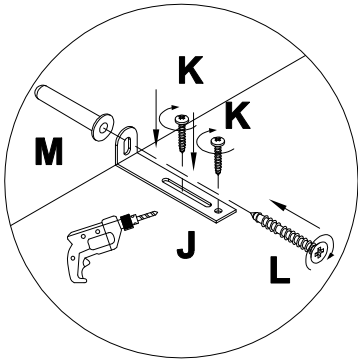
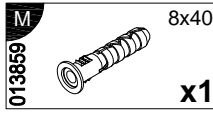
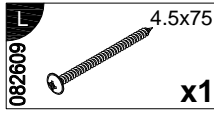
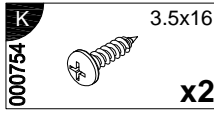
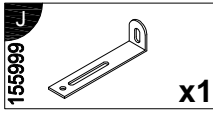
15



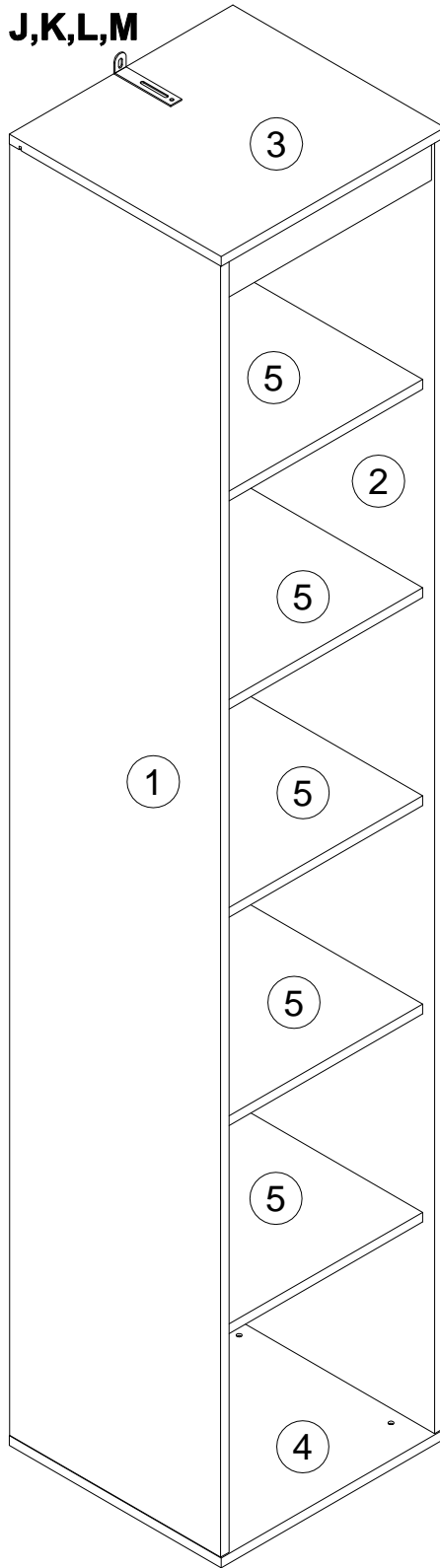
16

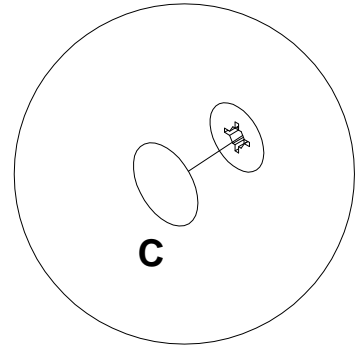
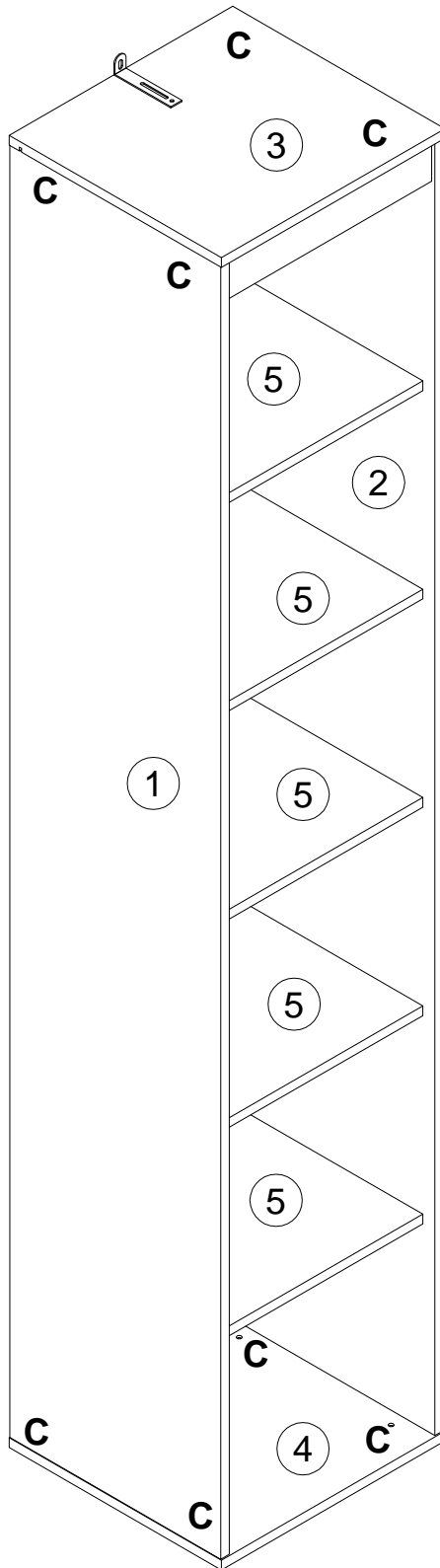
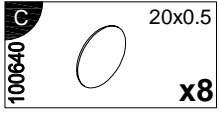


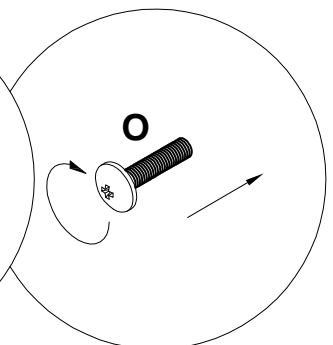
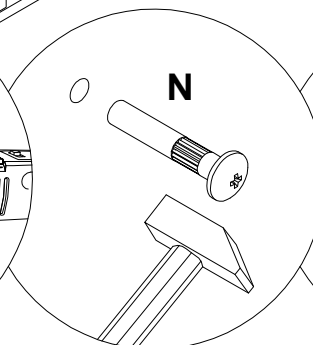
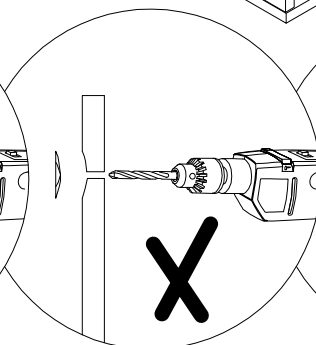
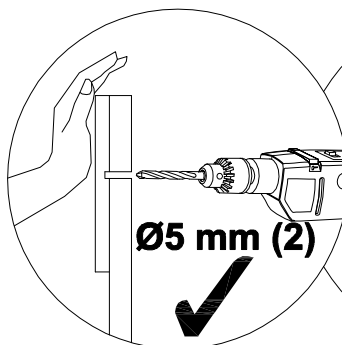
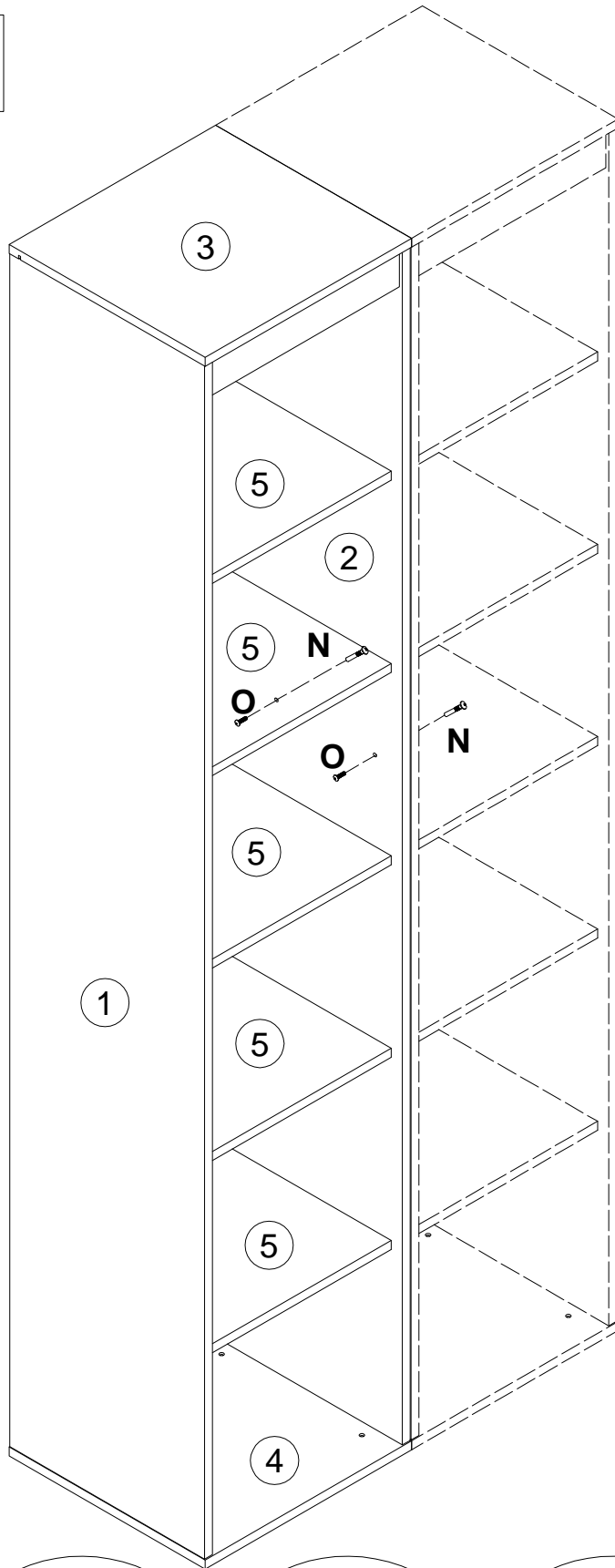
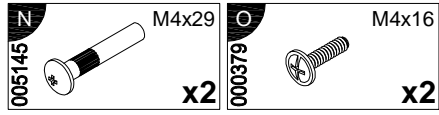




J,K,L,M







Инструкция по уходу за мебелью и правила эксплуатации

1. Мебель рекомендуется эксплуатировать в бытовых помещениях с температурой воздуха не ниже +2 °С и относительной влажностью 45-70%.
2. Мебель должна быть защищена от воздействия прямых солнечных лучей, так как это вредит внешнему виду изделий и может изменить цвет поверхности.
3. Не следует ставить на поверхность мебели горячие предметы.
4. Случайно попавшую на поверхность изделия влагу, жидкость следует снять сухой тканью.
5. Удаление пыли с полированной или лакированной поверхности следует производить сухой тканью (фланель, миткаль).
6. Полированные и лакированные поверхности мебели рекомендуется освежать специально предназначенными для этого средствами.
7. Очищать стекла рекомендуется специальными составами, нанесенными на мягкую ткань.
8. Не допускается применение соды, стиральных порошков, абразивных паст, порошков и прочих, не предназначенных для ухода за изделиями мебели препаратов.

В связи с постоянной работой, направленной на улучшение потребительских свойств мебели, предприятие-изготовитель оставляет за собой право на изменения конструкции, не влияющие на качество и внешний вид изделия.