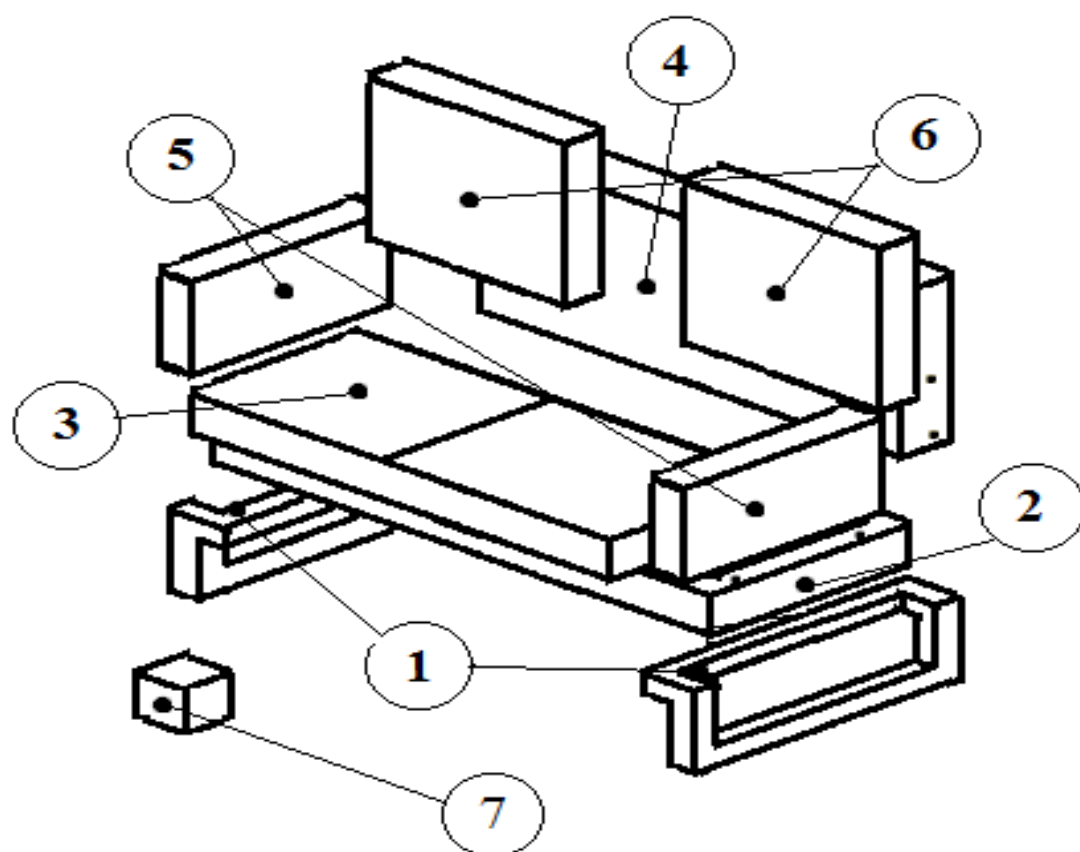
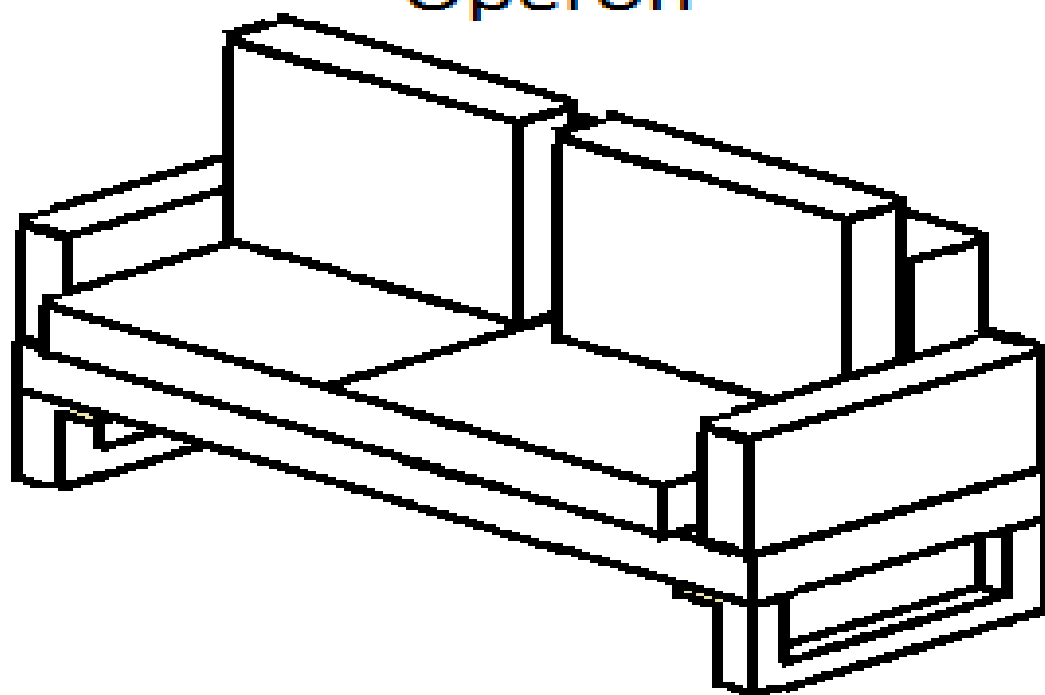
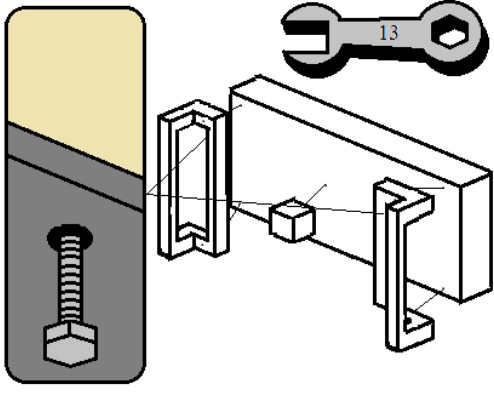


Орегон

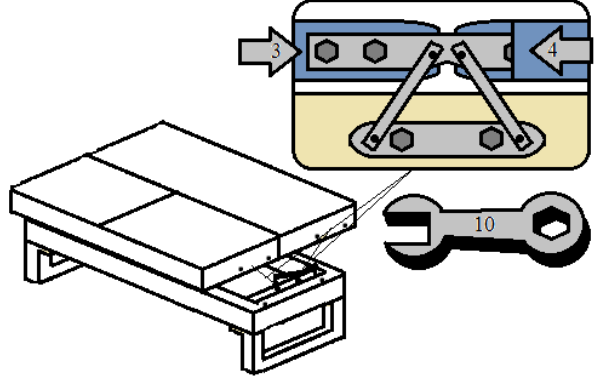


1. Опора x 2
2. Ящик
3. Сидушка
4. Спинка
5. Подлокотник x2
6. Приспинная подушка x2
7. Центральная опора

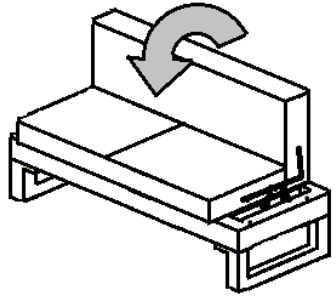
1. Установить две опоры по углам ящика на мебельные болты
2. Установить третью опору в отверстие посередине



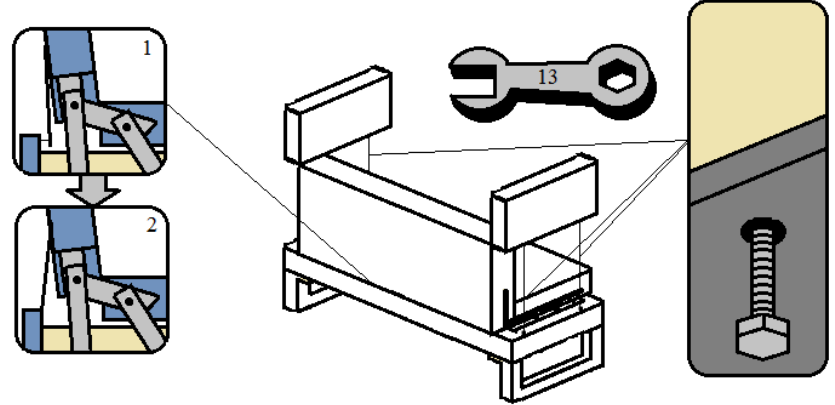
3. Поставить ящик на ножки и установить сидуху и спинку на механизм "КНИЖКА" с помощью болтов
4. Накрыть механизм на спинке декоративным чехлом



5. Поднять спинку



6. Прилепить сзади фальшспинку на липучку
7. Установить подлокотники на болты



8. Положить подушки

