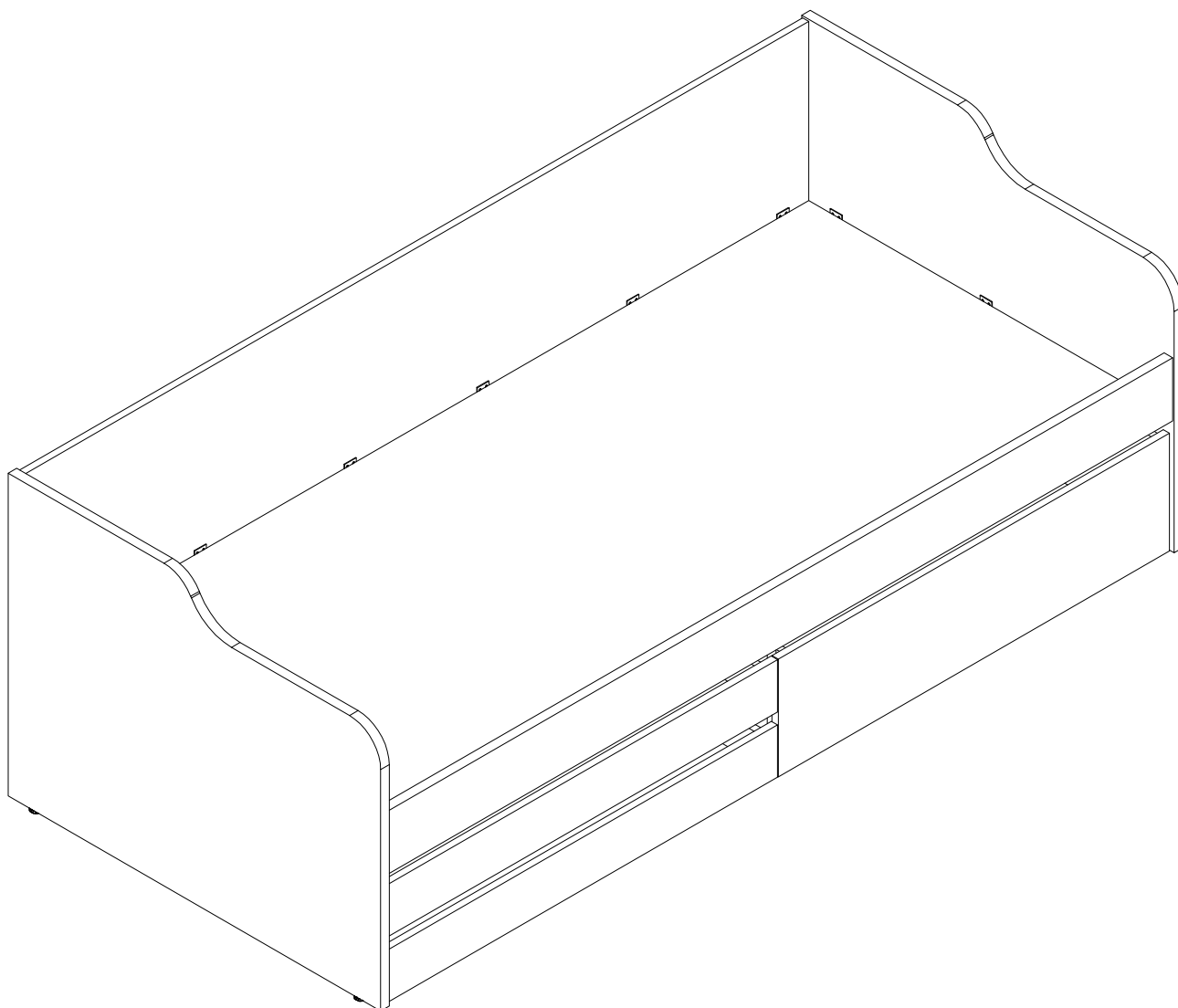


EAC

инструкция по сборке

Кровать с ящиками арт. 6989



габаритные размеры

высота - 2054 мм

ширина - 725 мм

глубина - 954 мм

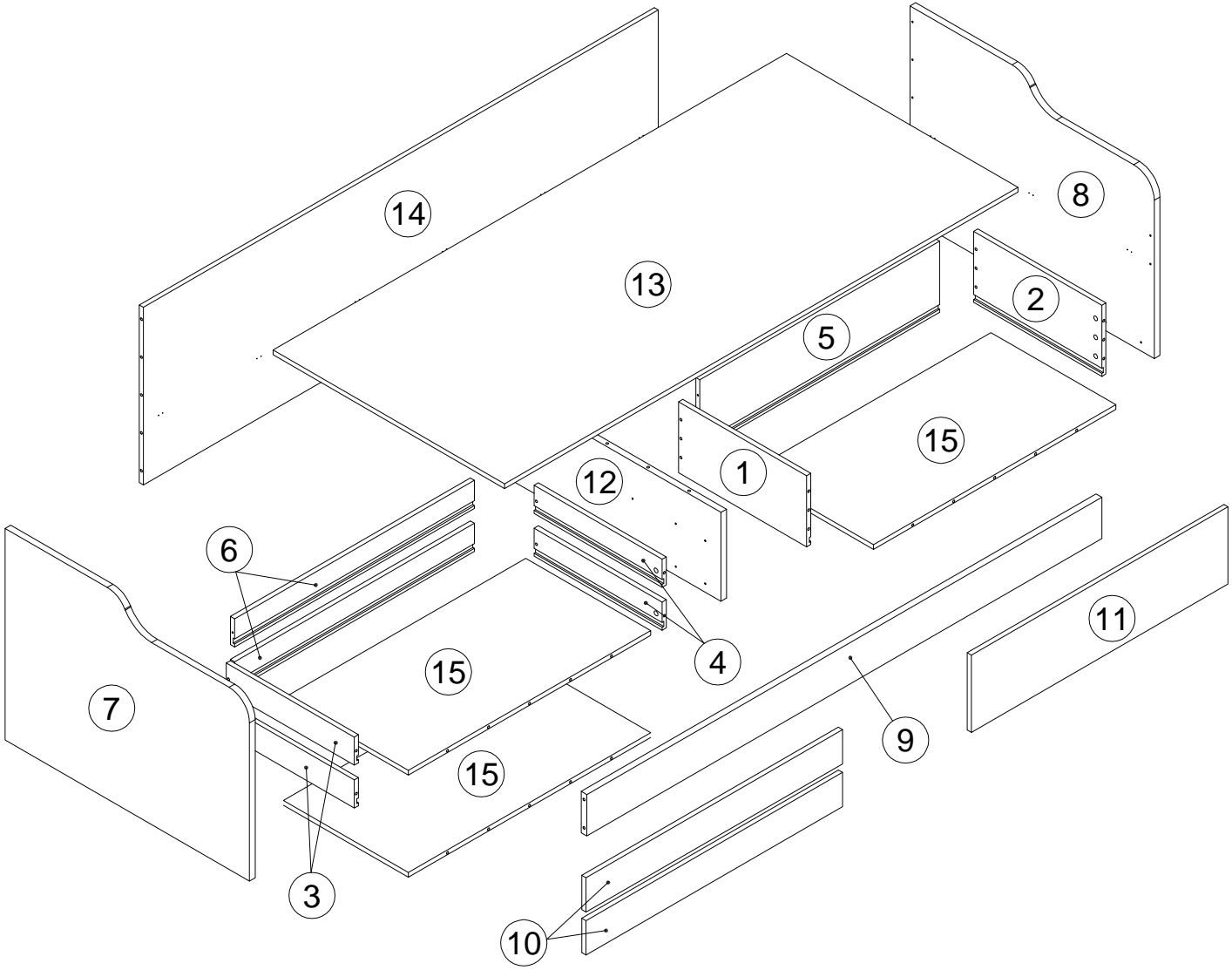
единая справочная служба:

8 800 100-50-22

(звонок по России бесплатный)

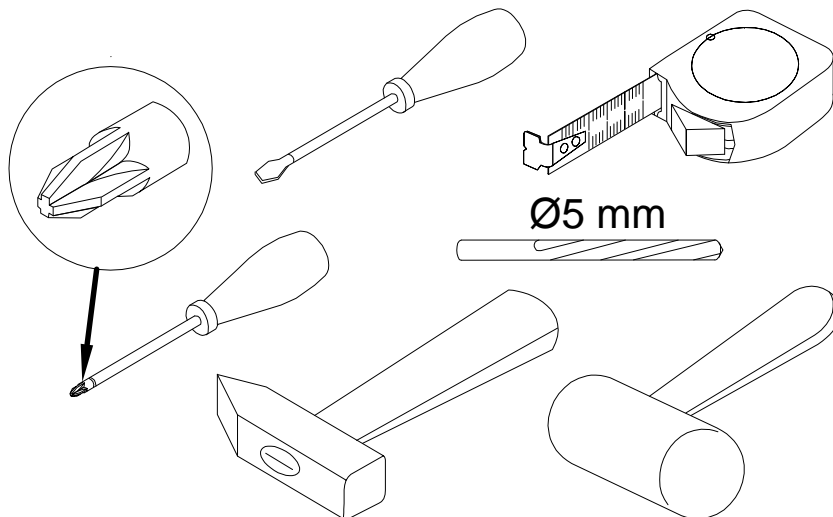
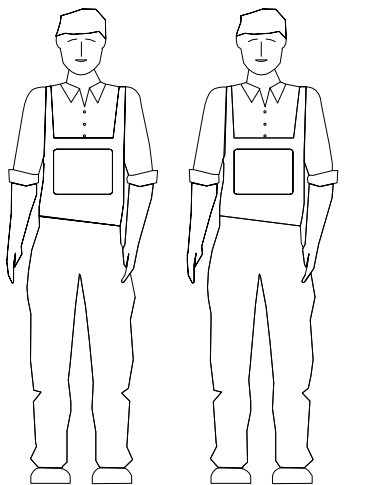
LAZURIT
FURNITURE FACTORY

1

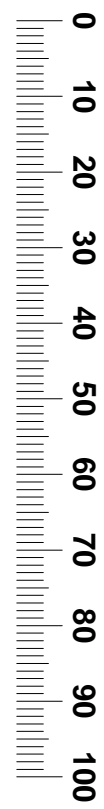


поз.	наименование детали	№ упак.	шт.	длина, мм	ширина, мм
1	Стенка боковая	1	1	500	240
2	Стенка боковая	1	1	500	240
3	Стенка боковая	1	2	500	95
4	Стенка боковая	1	2	500	95
5	Стенка задняя	2	1	936	240
6	Стенка задняя	2	2	936	95
7	Стенка боковая	2	1	715	954
8	Стенка боковая	2	1	715	954
9	Царга	3	1	2010	140
10	Стенка передняя	1	2	1002	116
11	Стенка передняя	1	1	1002	261
12	Стенка-перегородка	2	1	910	300
13	Стенка горизонтальная	3	1	2004	904
14	Стенка задняя	3	1	2010	600
15	Стенка горизонтальная	1	3	946	488

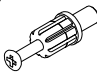


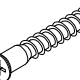
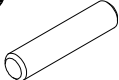
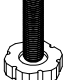
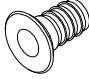



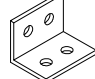

3



Ø5 mm

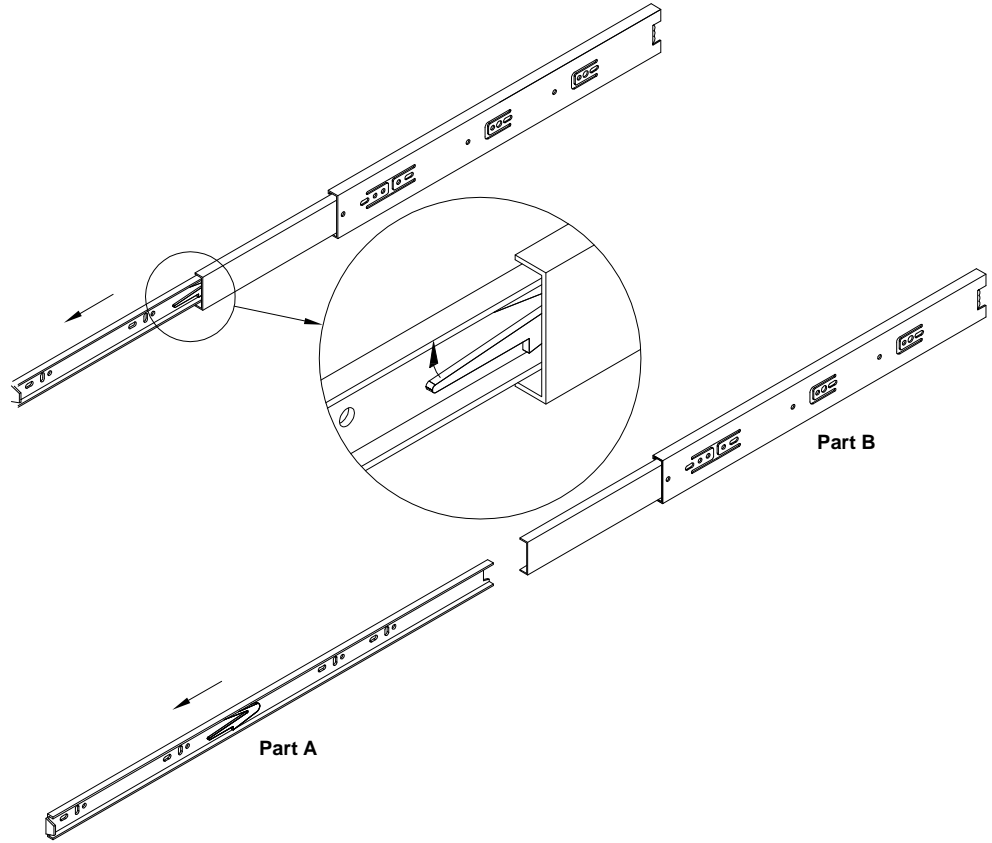


4

<p>A 090913 7x32 x44</p> 	<p>B 000146 15x12 x35</p> 	<p>C 000147 15x16 x9</p> 	<p>D 101608 7x50 x10</p> 	<p>E 000151 8x35 x2</p> 	<p>F 000131 M8 x6</p> 
<p>G 000132 M8 x6</p> 	<p>H 221903 L500 x3</p> 	<p>I 098889 x18</p> 	<p>J 000763 3.5x16 x126</p> 	<p>K 113834 x18</p> 	<p>L 100640 20x0.5 x12</p> 

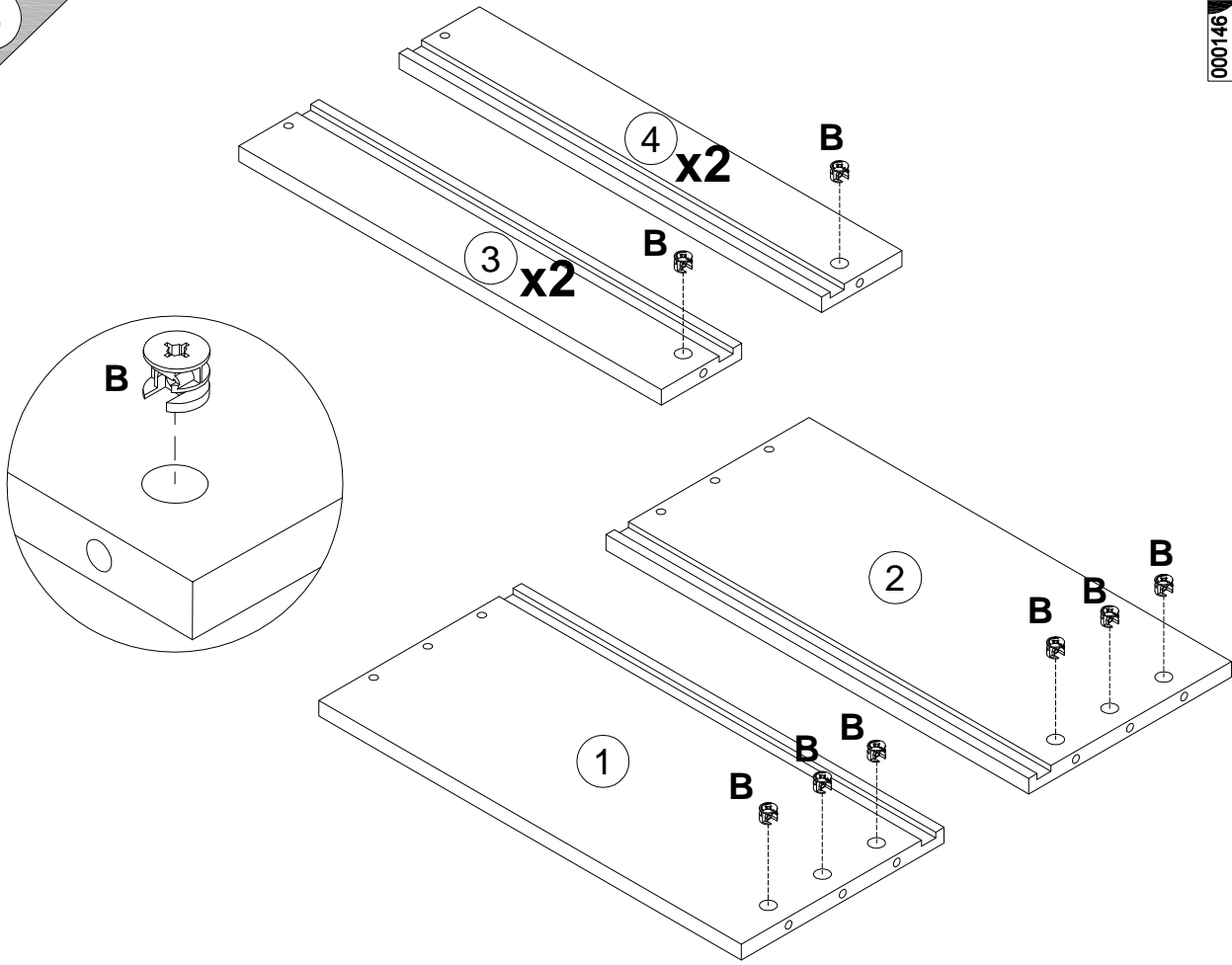
5

221903 H L500
x3




6

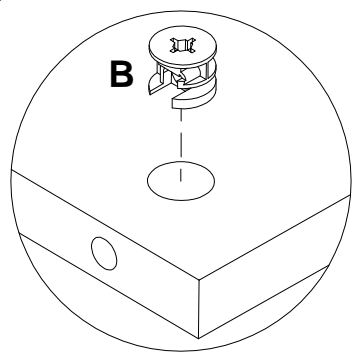
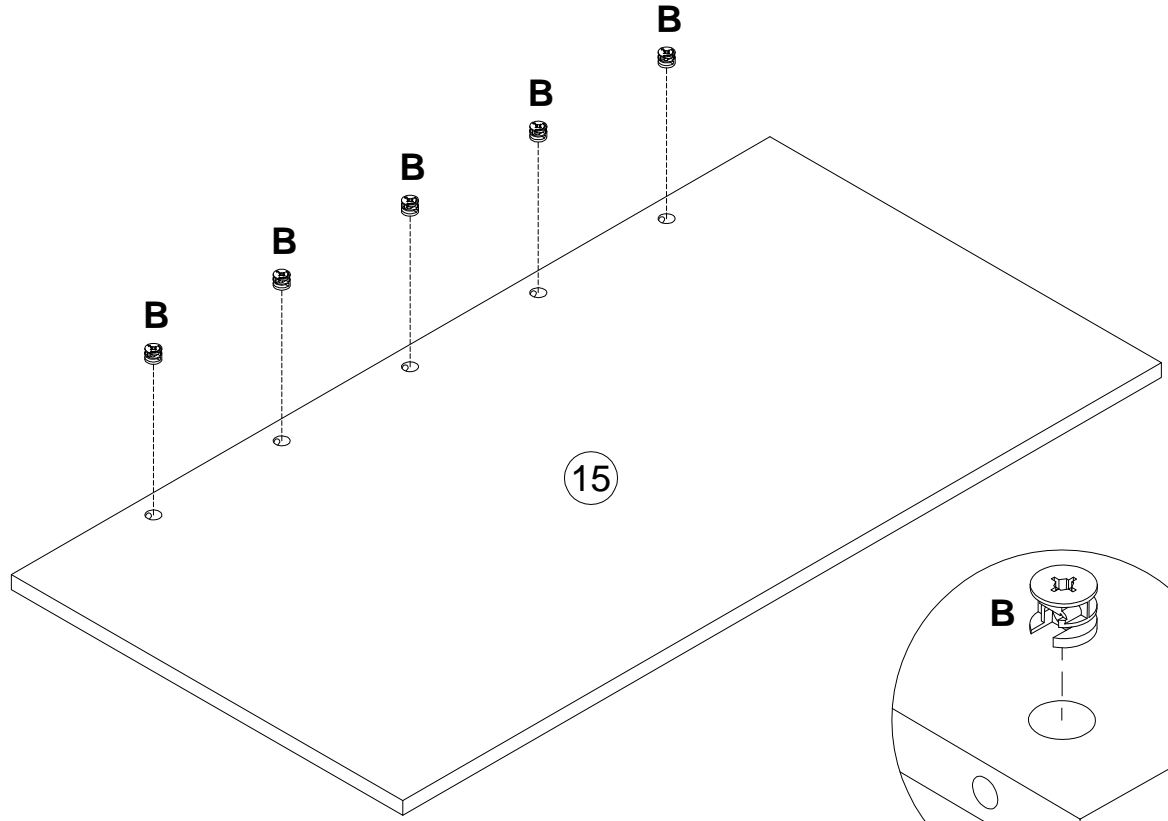
000146 B 15x12
x10



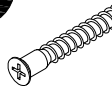
5

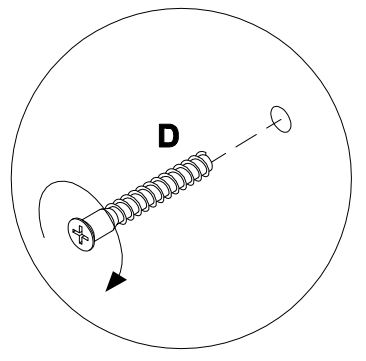
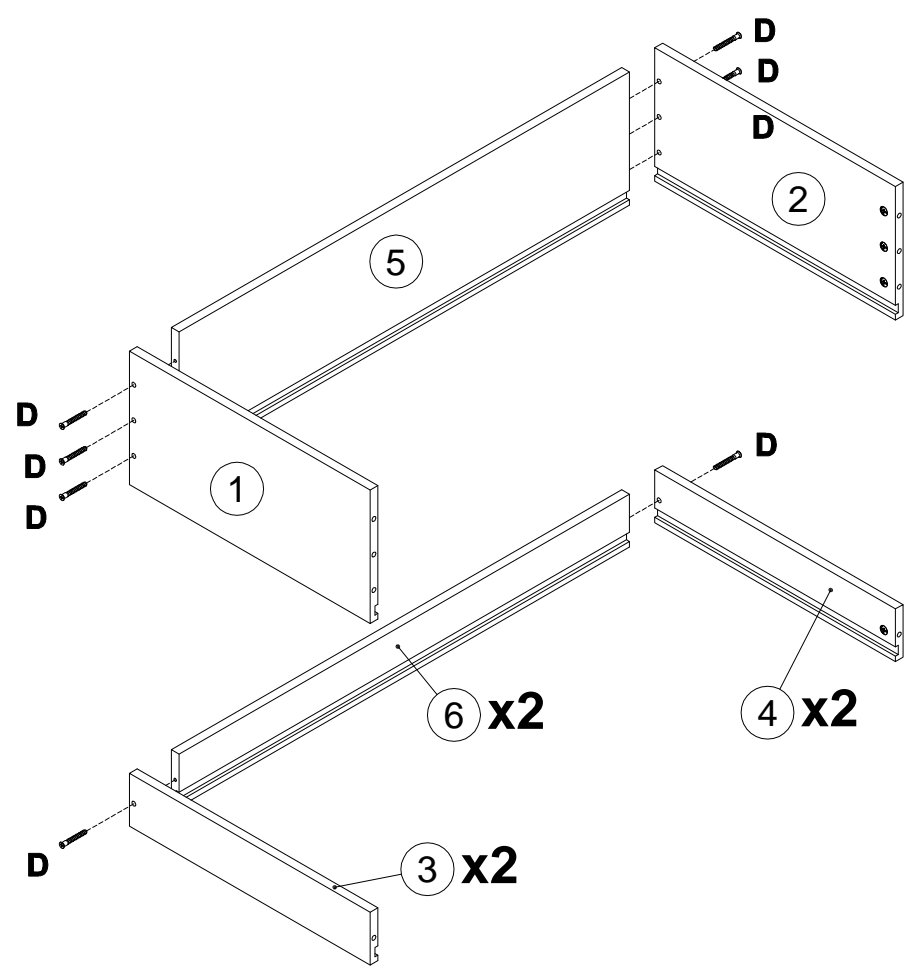
7
x3

000146  15x12
x15

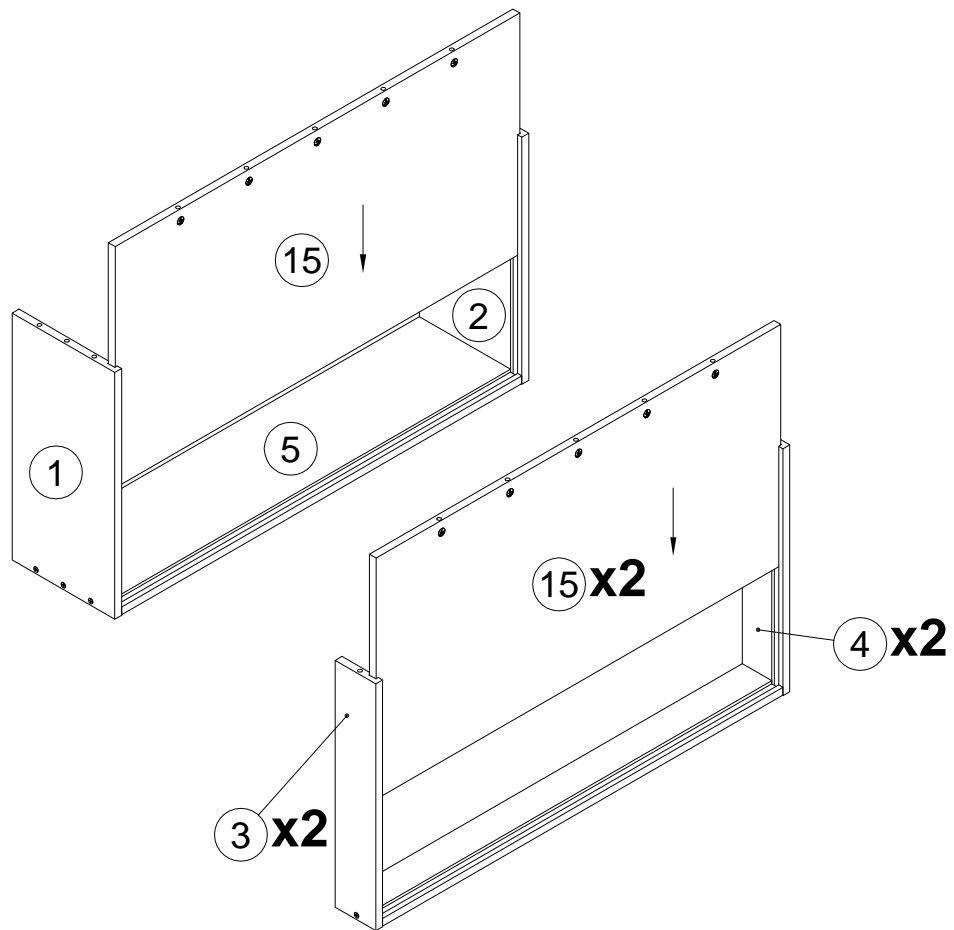


8

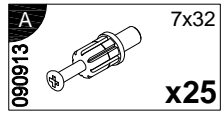
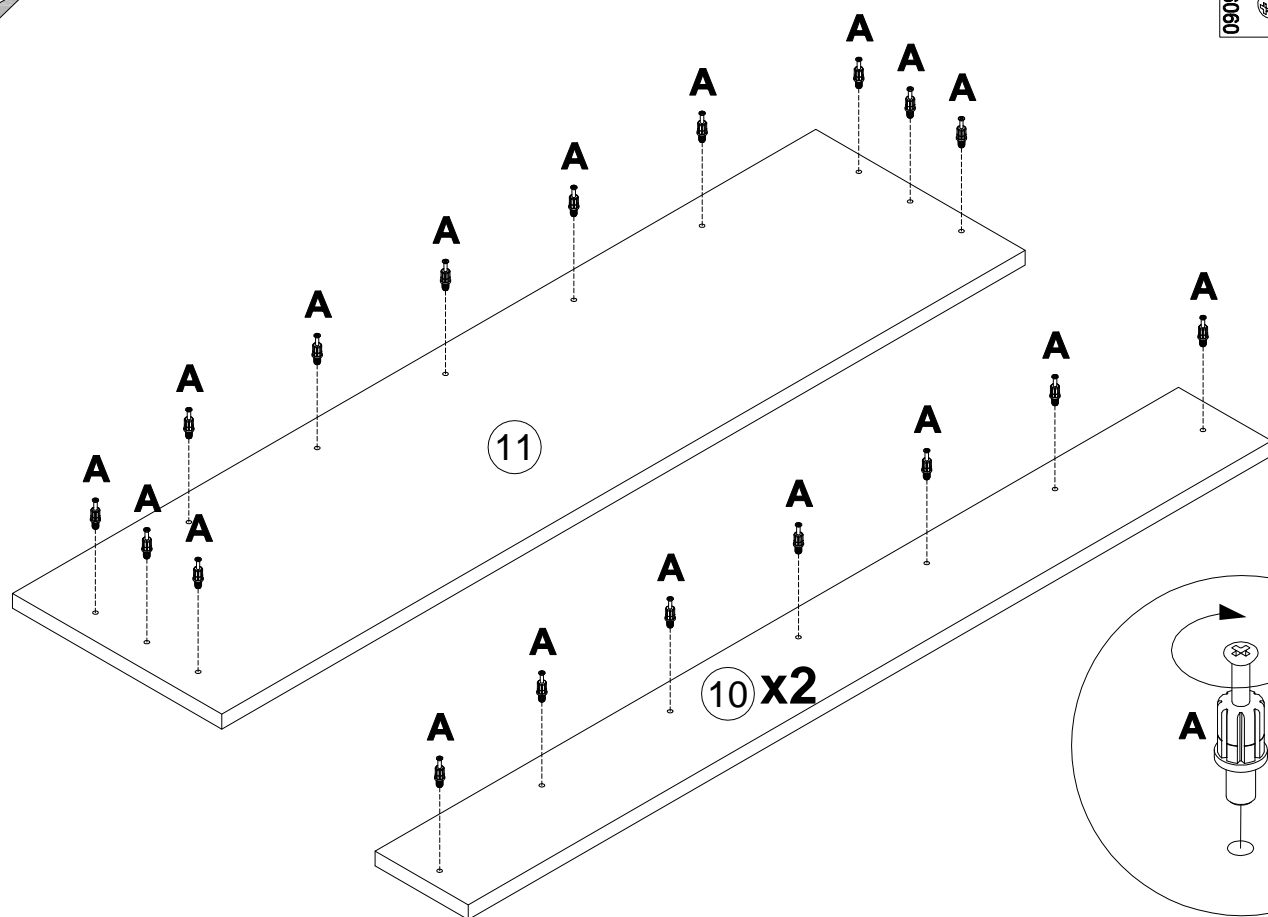
101608  7x50
x10



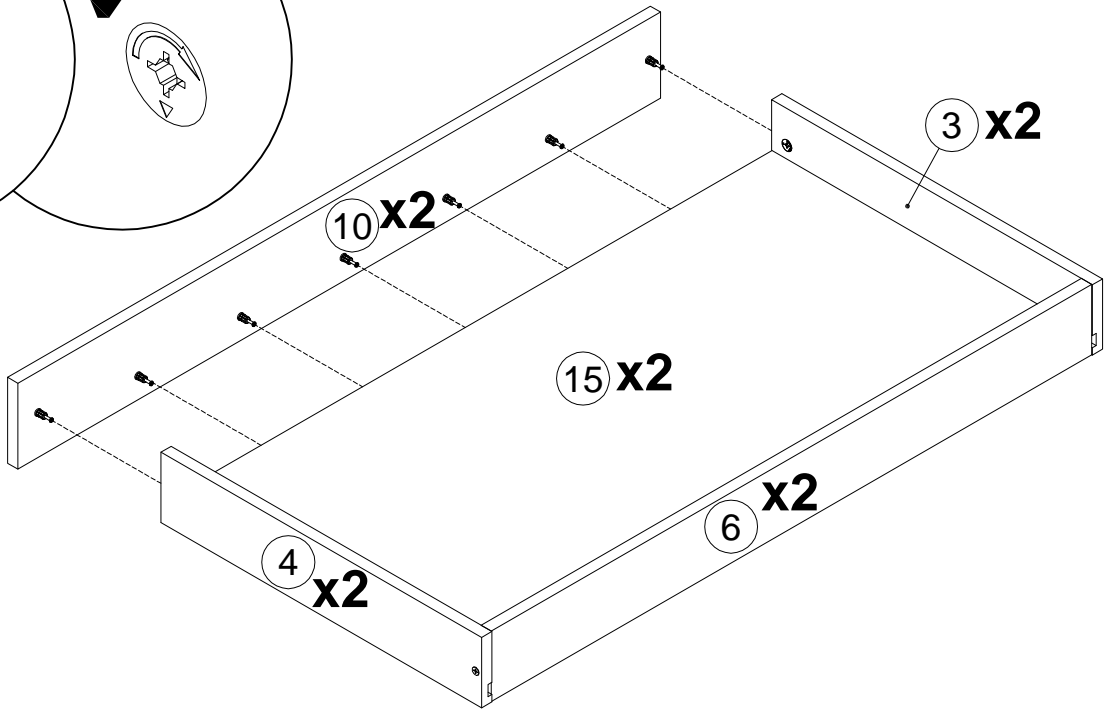
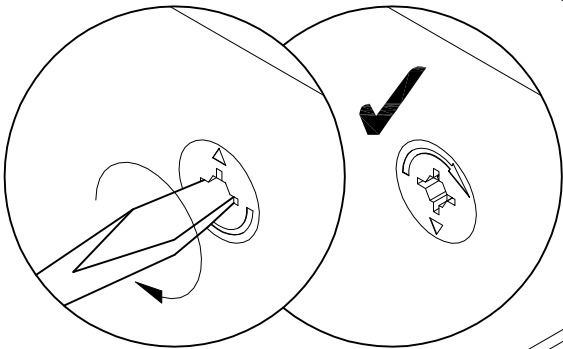
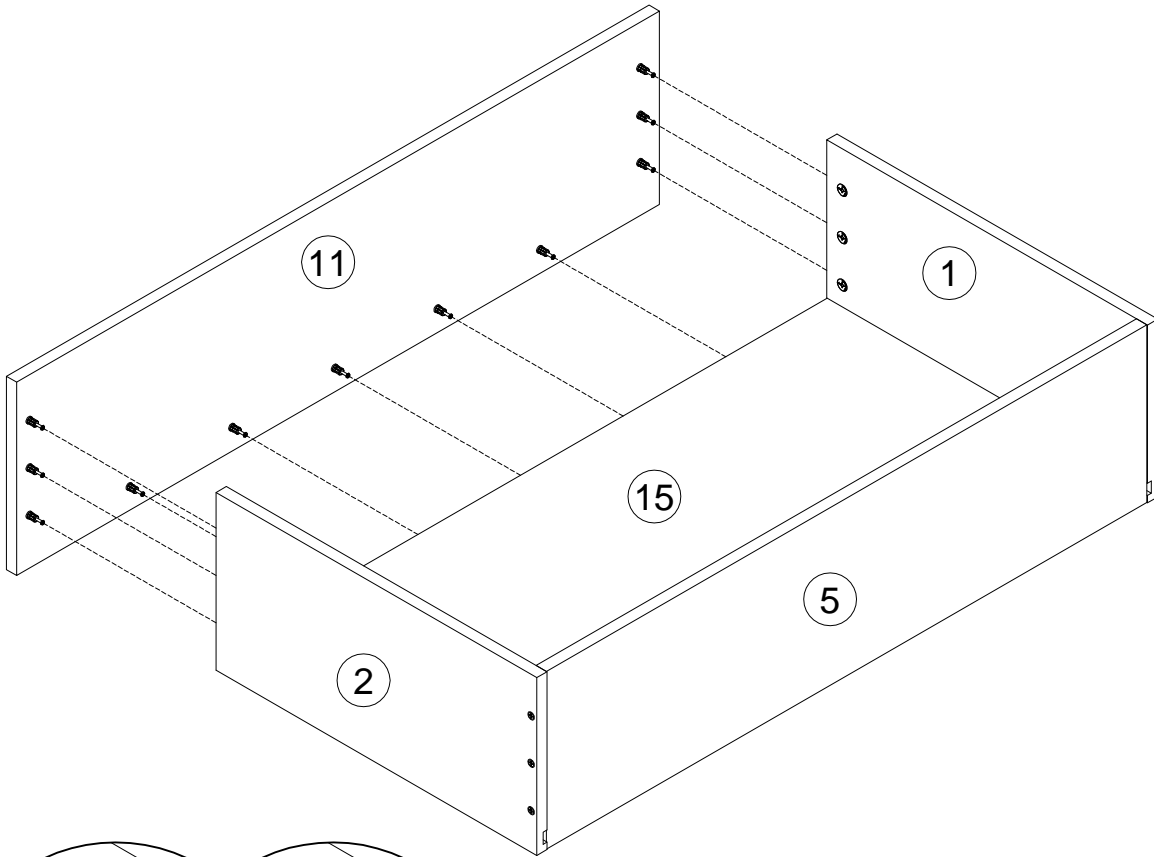
9

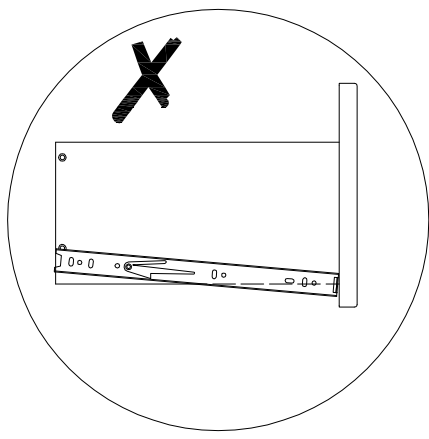
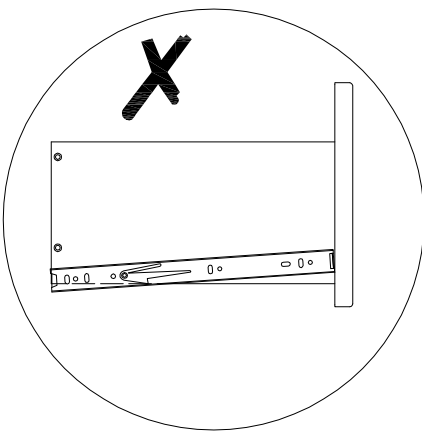
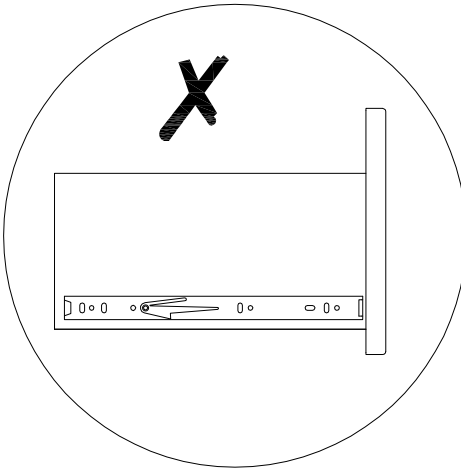
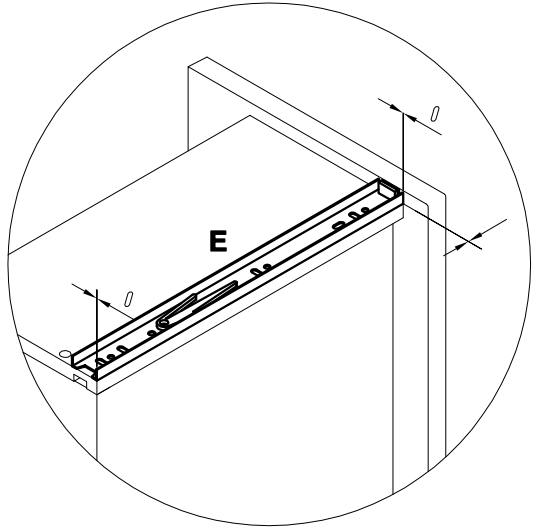
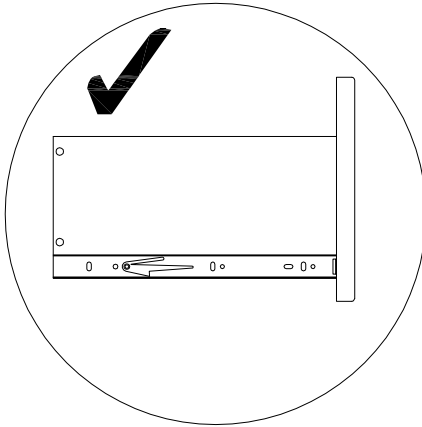
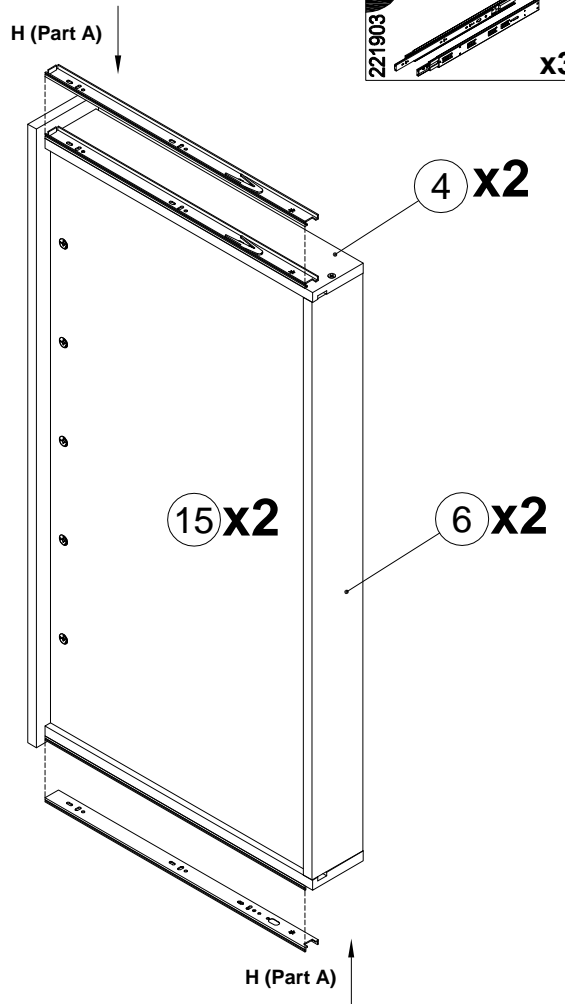
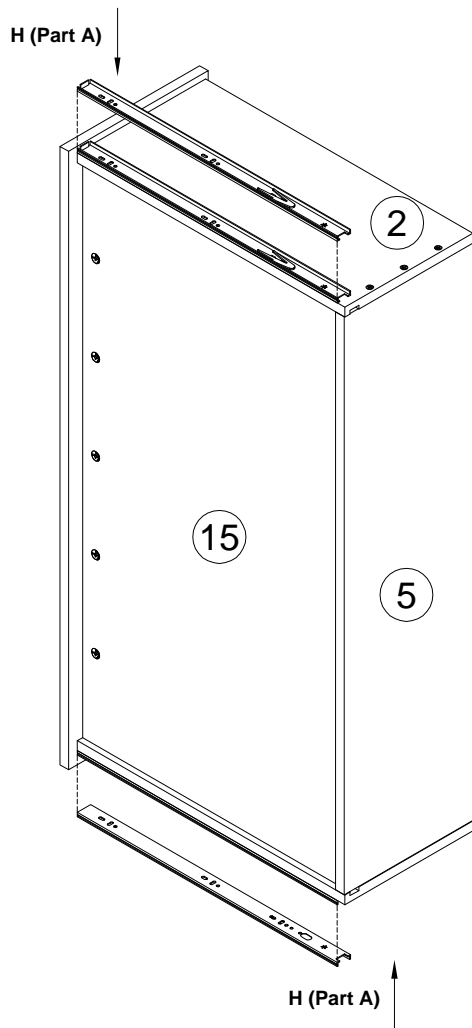


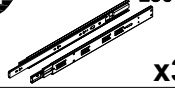

10

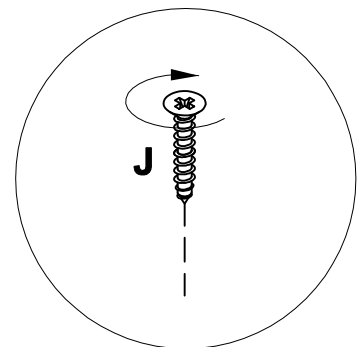
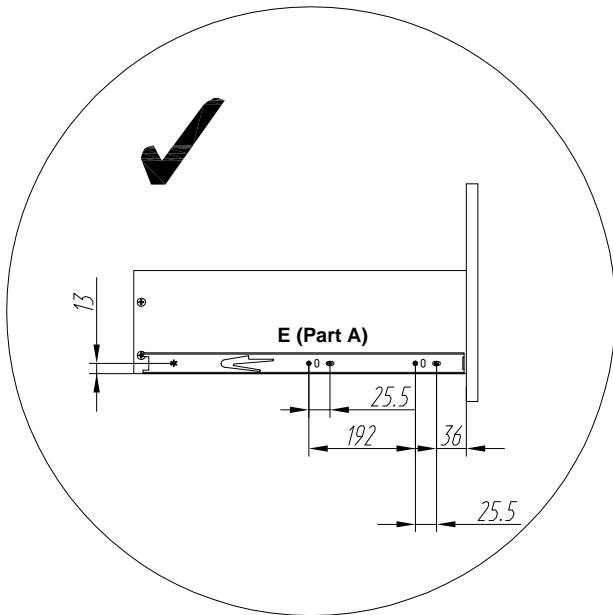
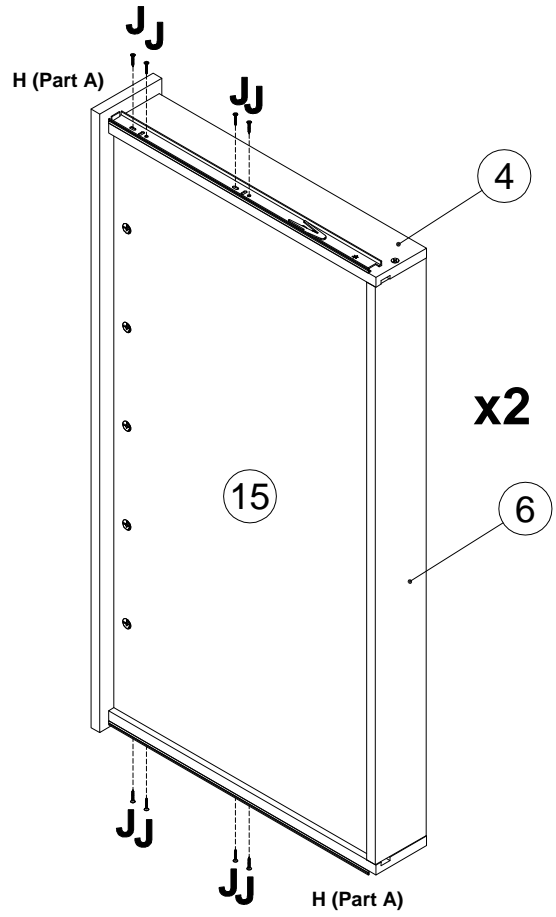
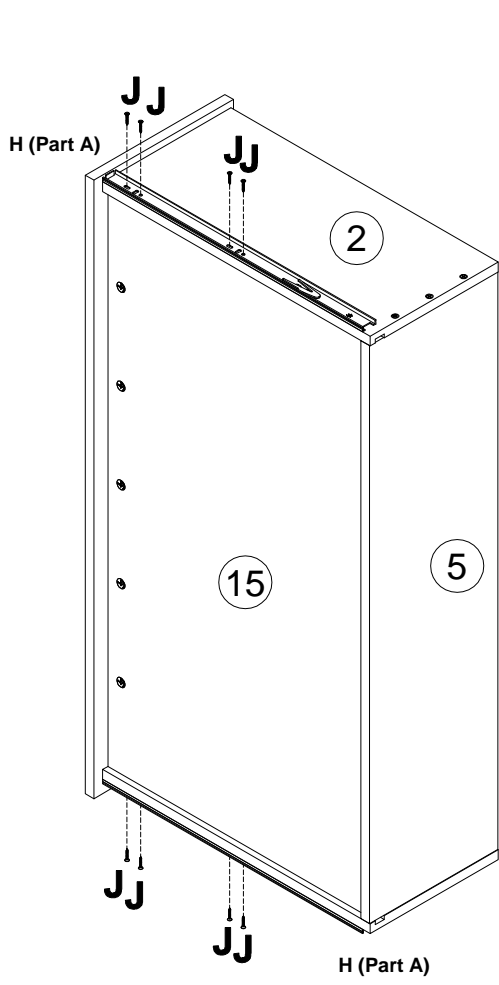


11



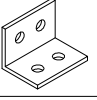


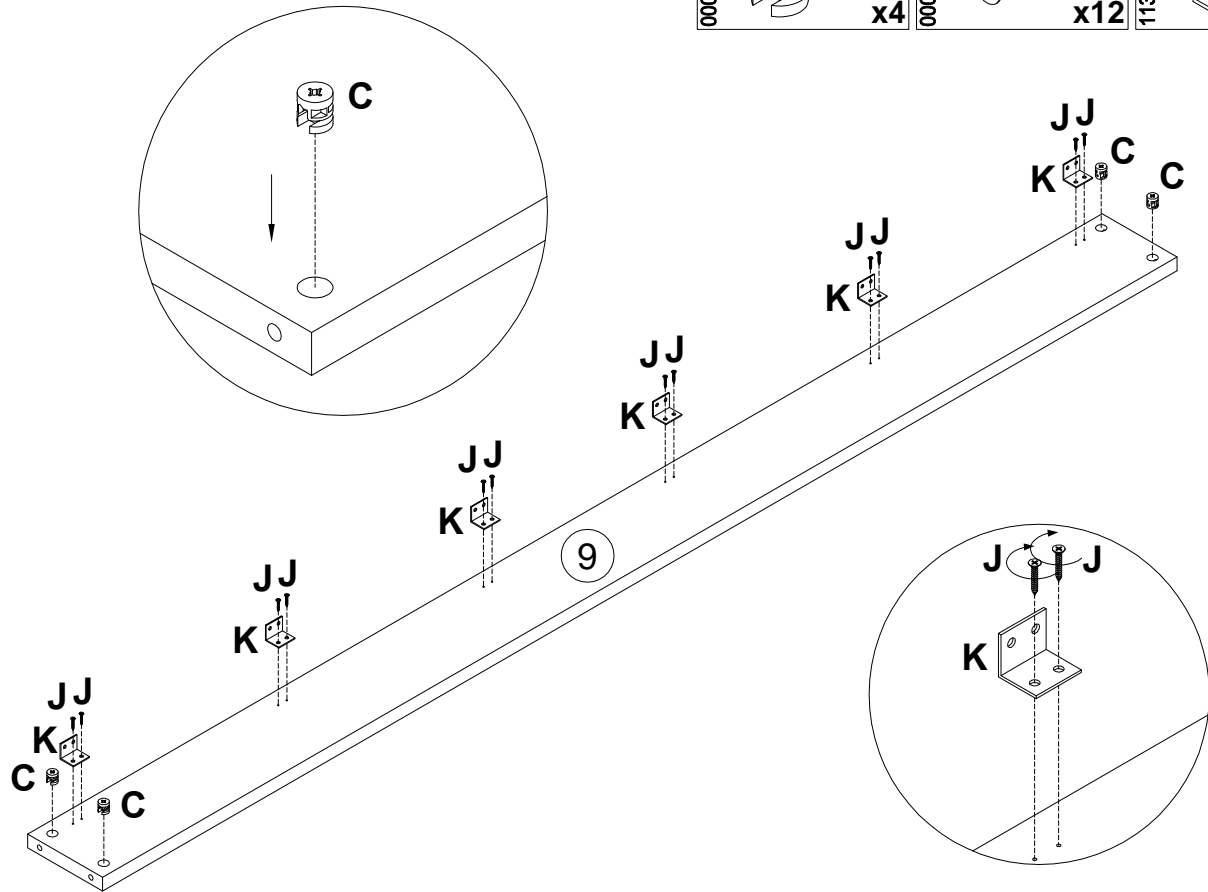


H	L500	J	3.5x16
221903		000763	
	x3		x24

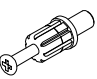


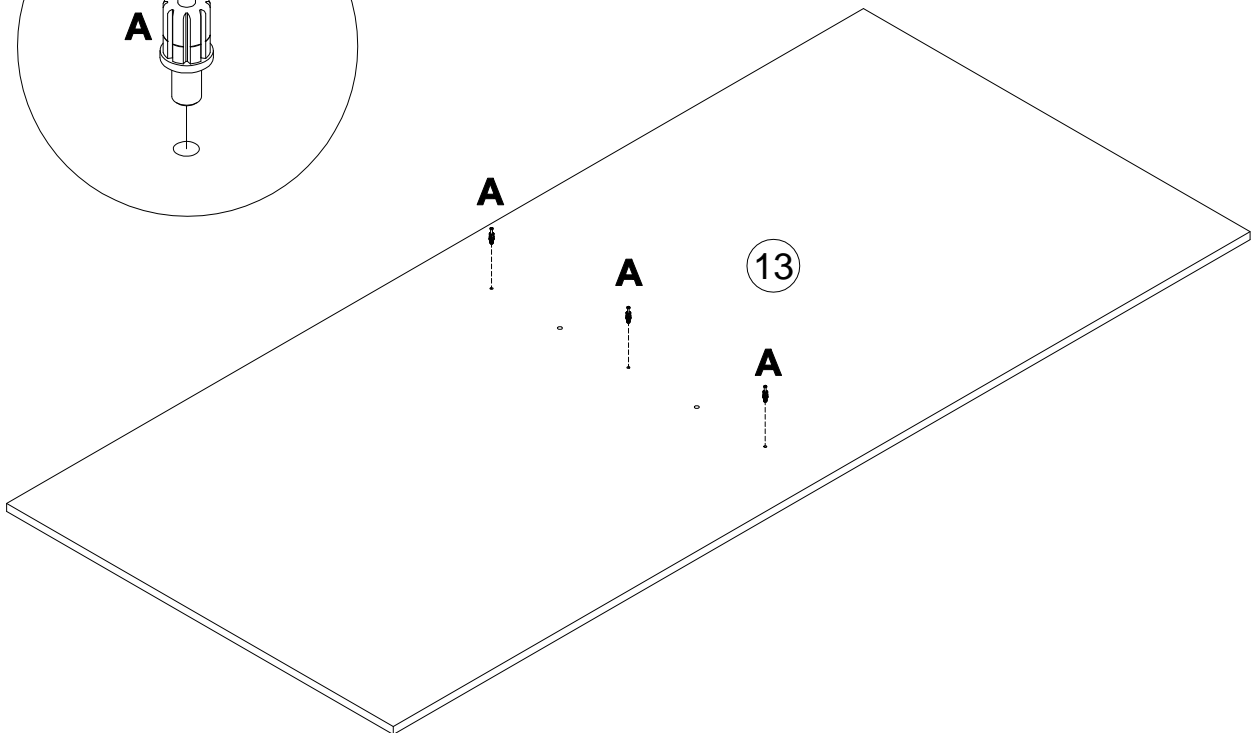
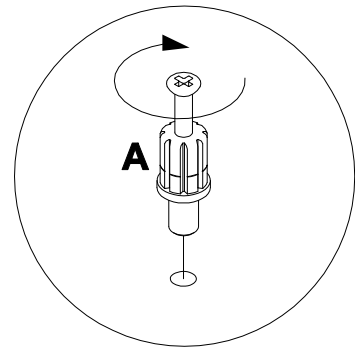
14

C		15x16	J		3.5x16	K		x6
000147		x4	000763		x12	113834		

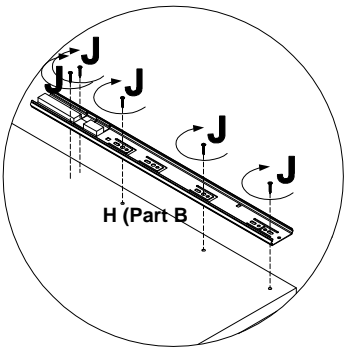
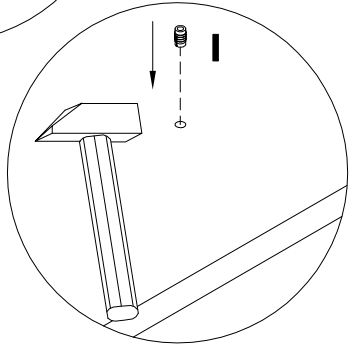
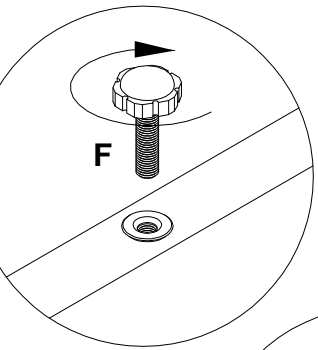
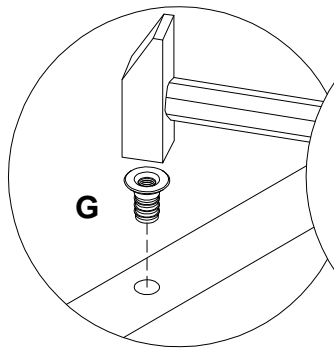
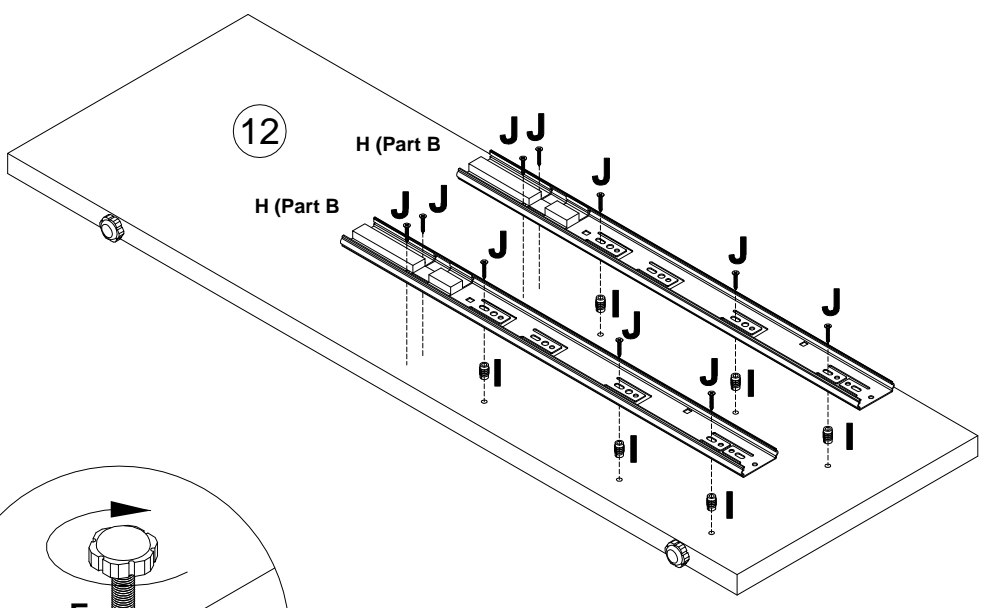
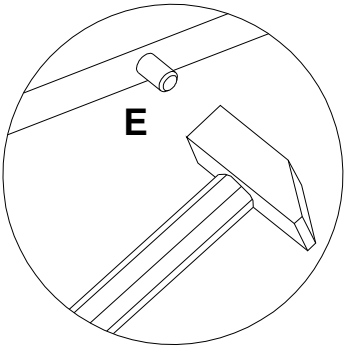
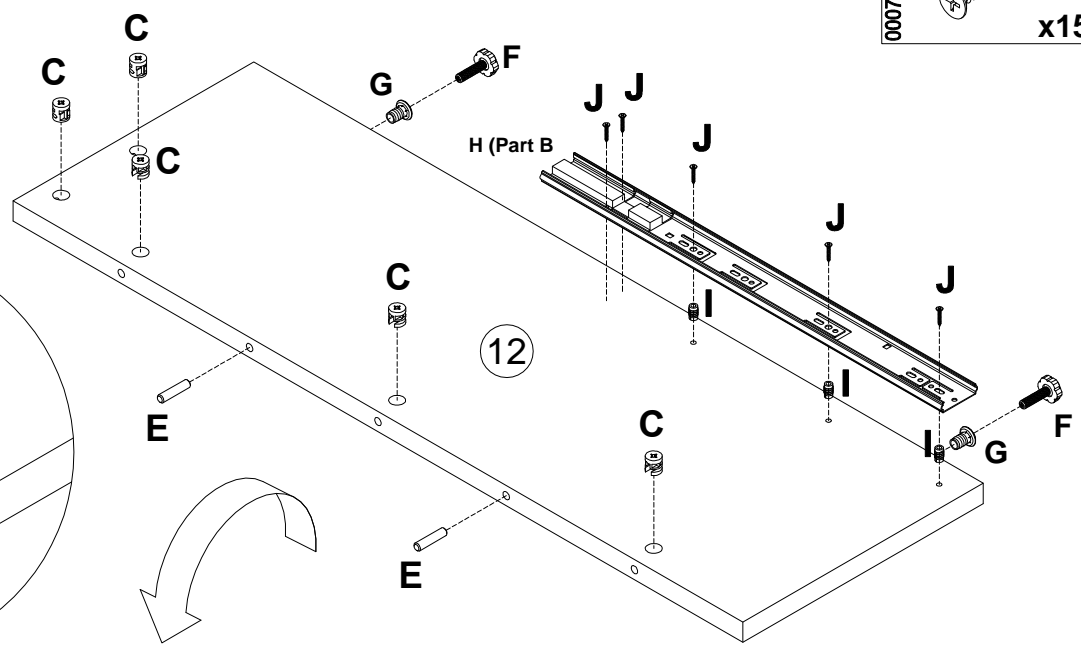
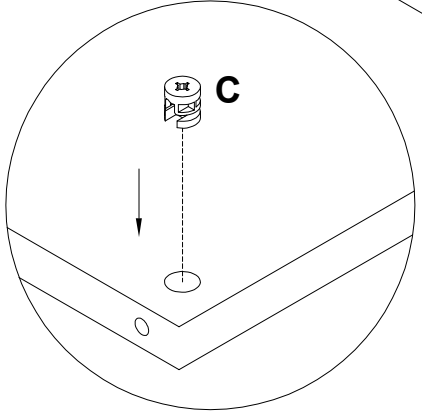


15


A		7x32
090913		x3

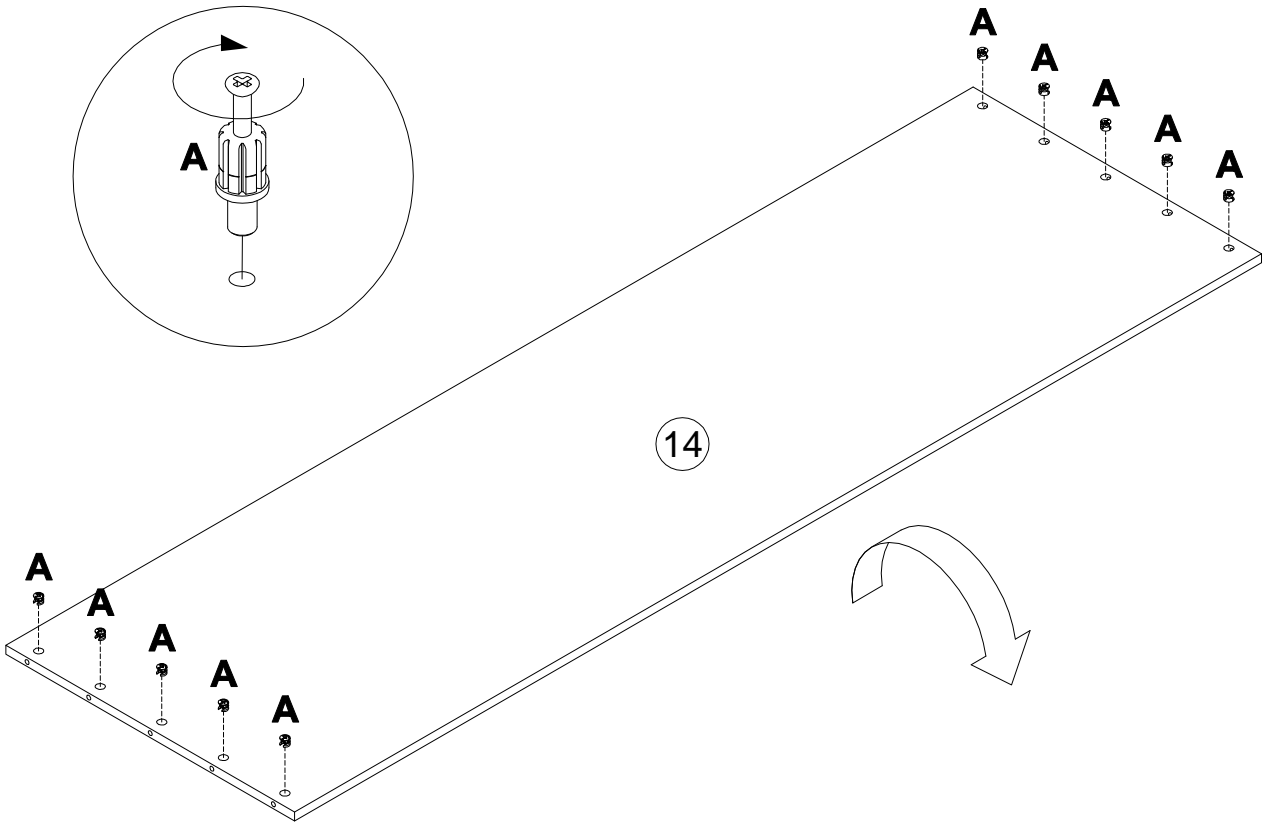
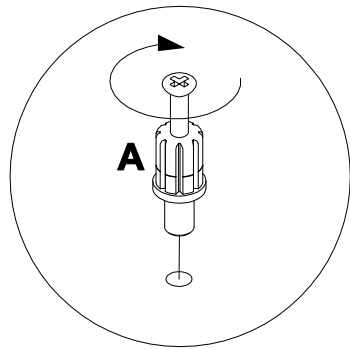


- C** 000147 15x16 x5
- E** 000151 8x35 x2
- F** 000131 M8 x2
- G** 000132 M8 x2
- H** 221903 L500 x3
- I** 098889 x9
- J** 000763 3.5x16 x15

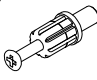
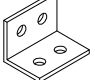



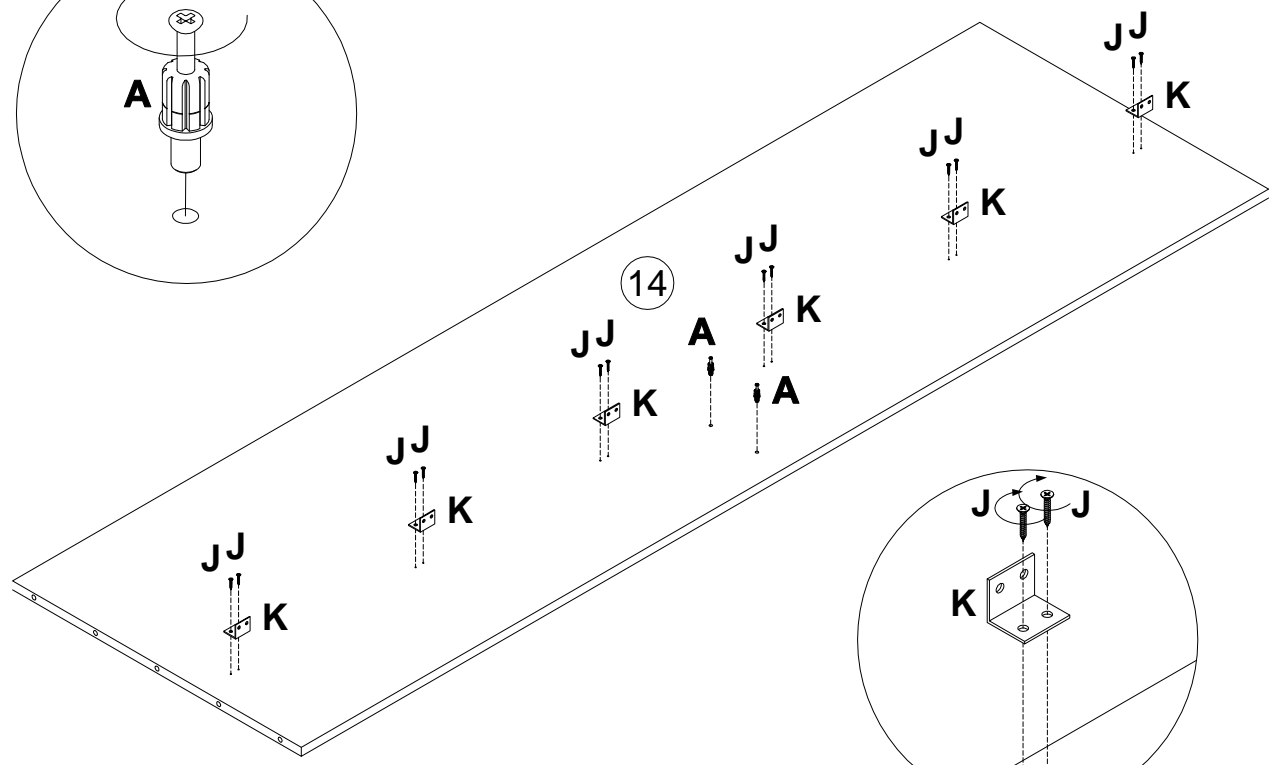
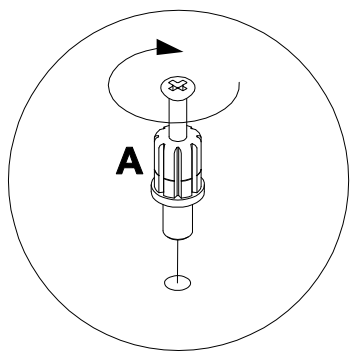
17

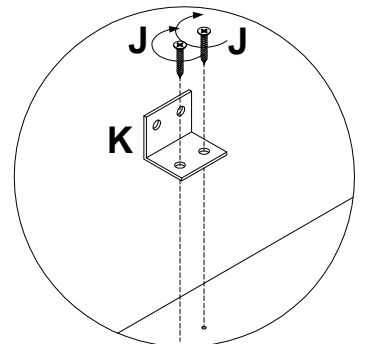
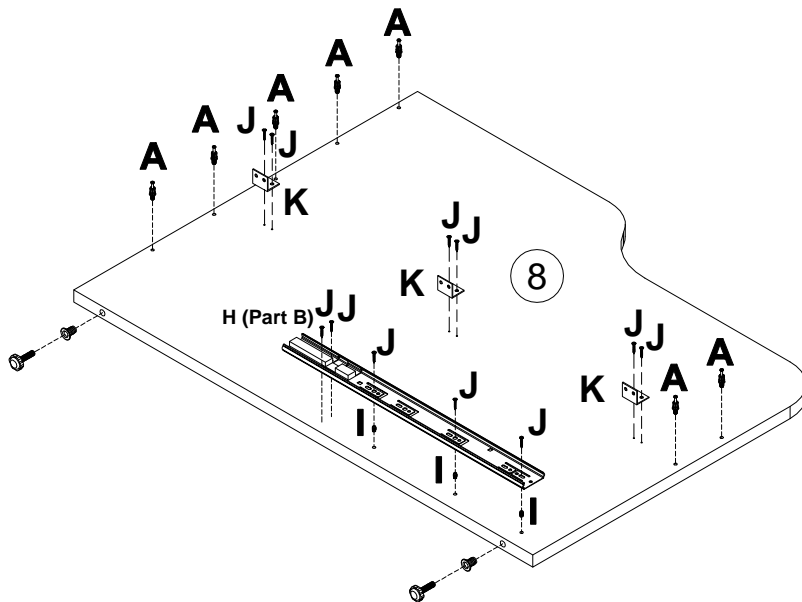
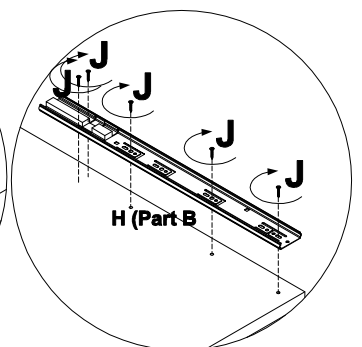
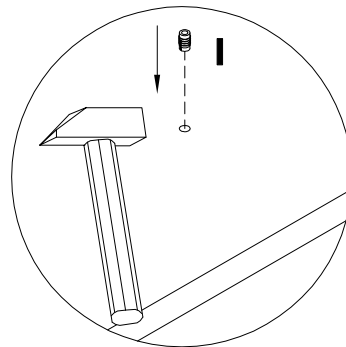
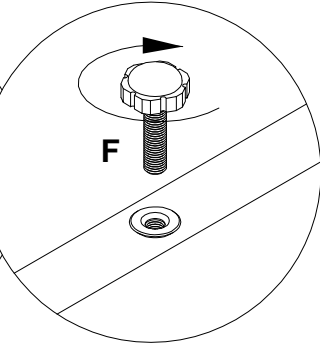
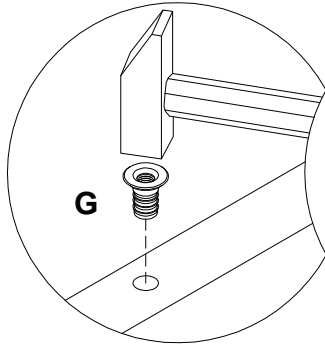
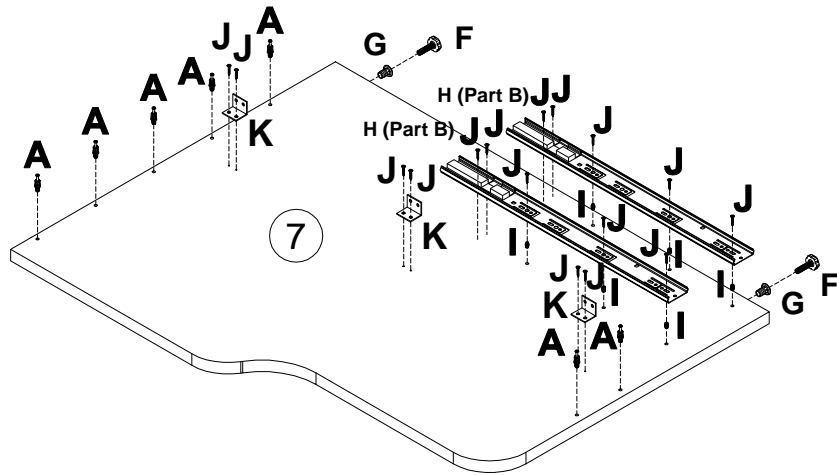
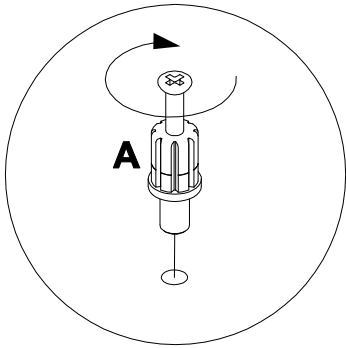
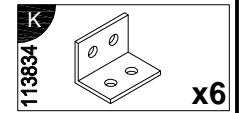
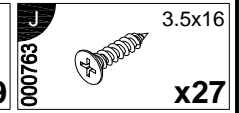
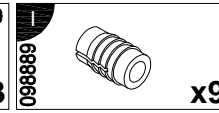
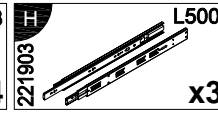
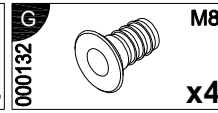
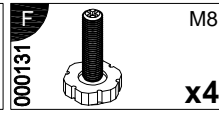
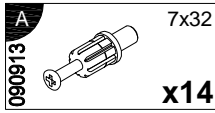
000146  15x12
x10



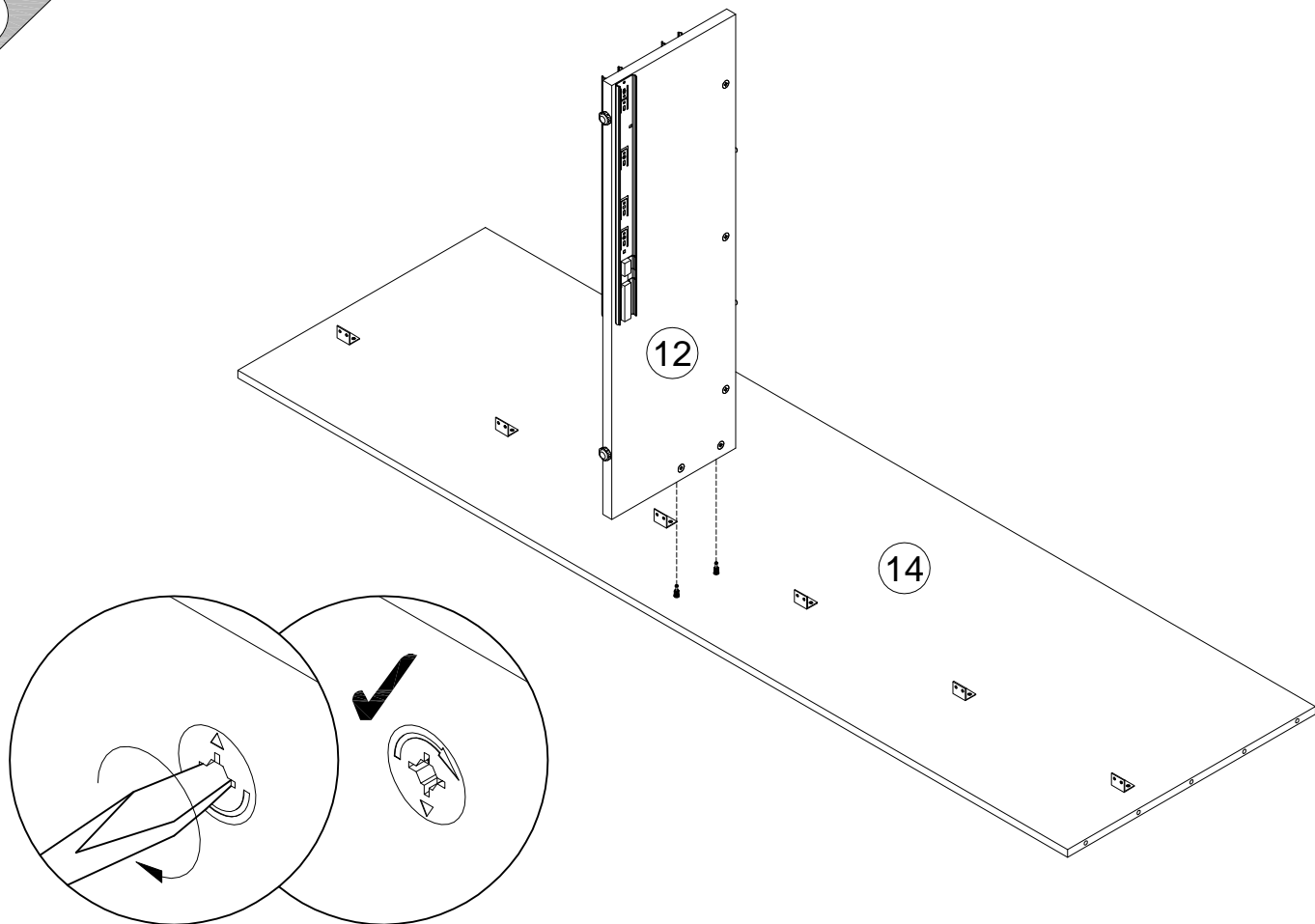
18

A 090913  7x32 x2
K 113834  x6
J 000763  3.5x16 x12

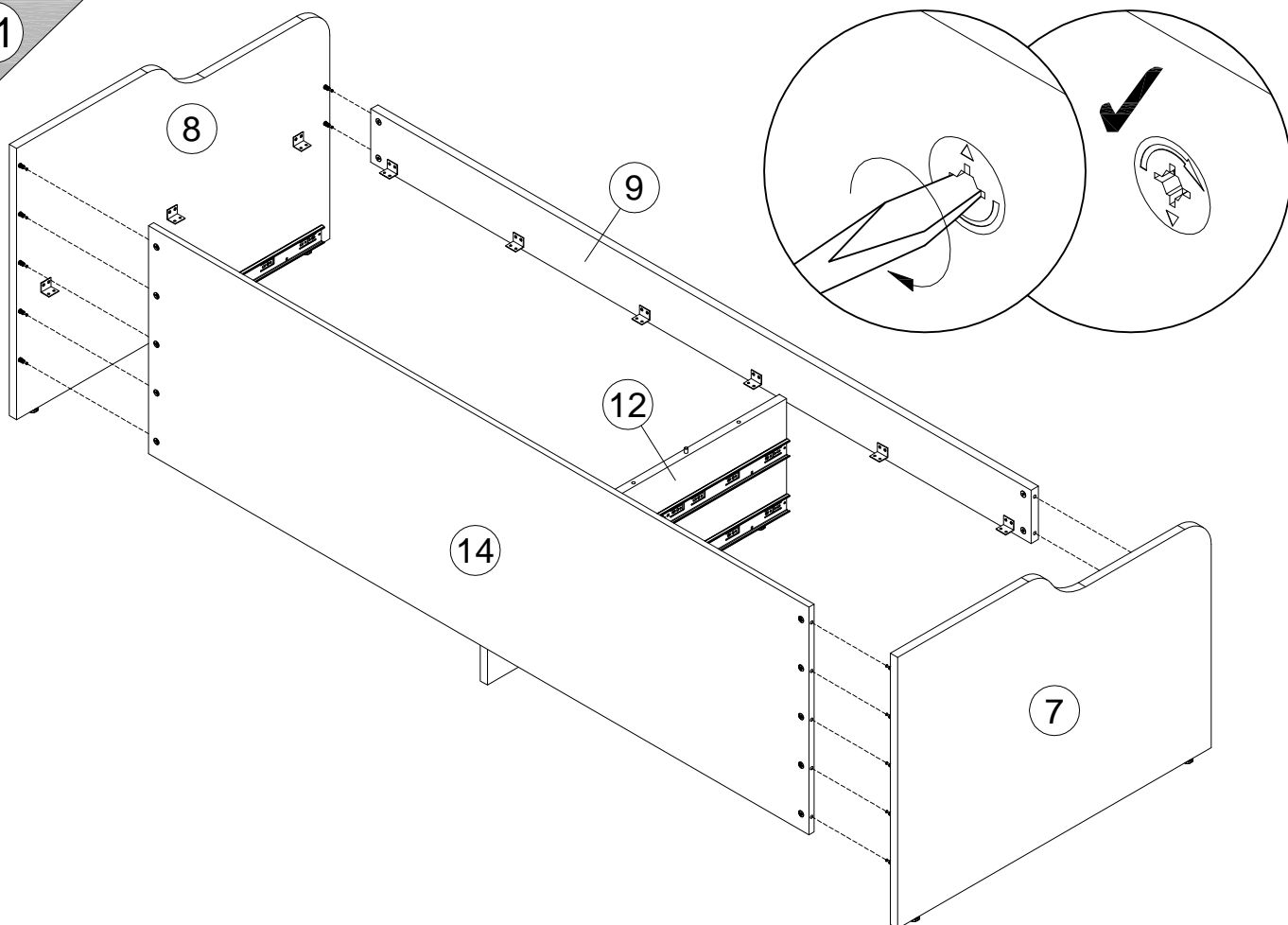




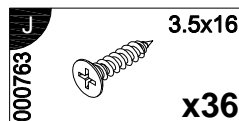
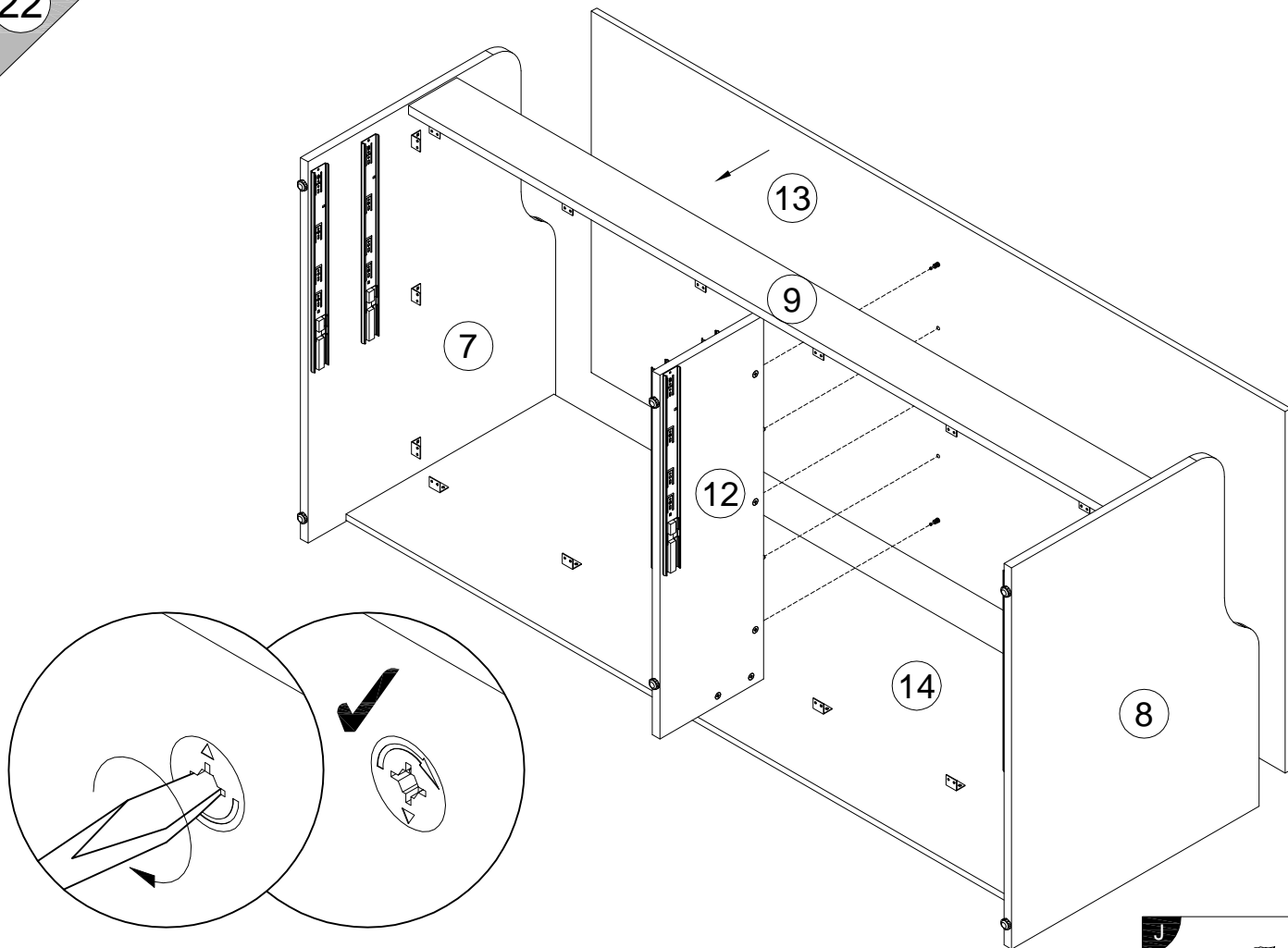
20



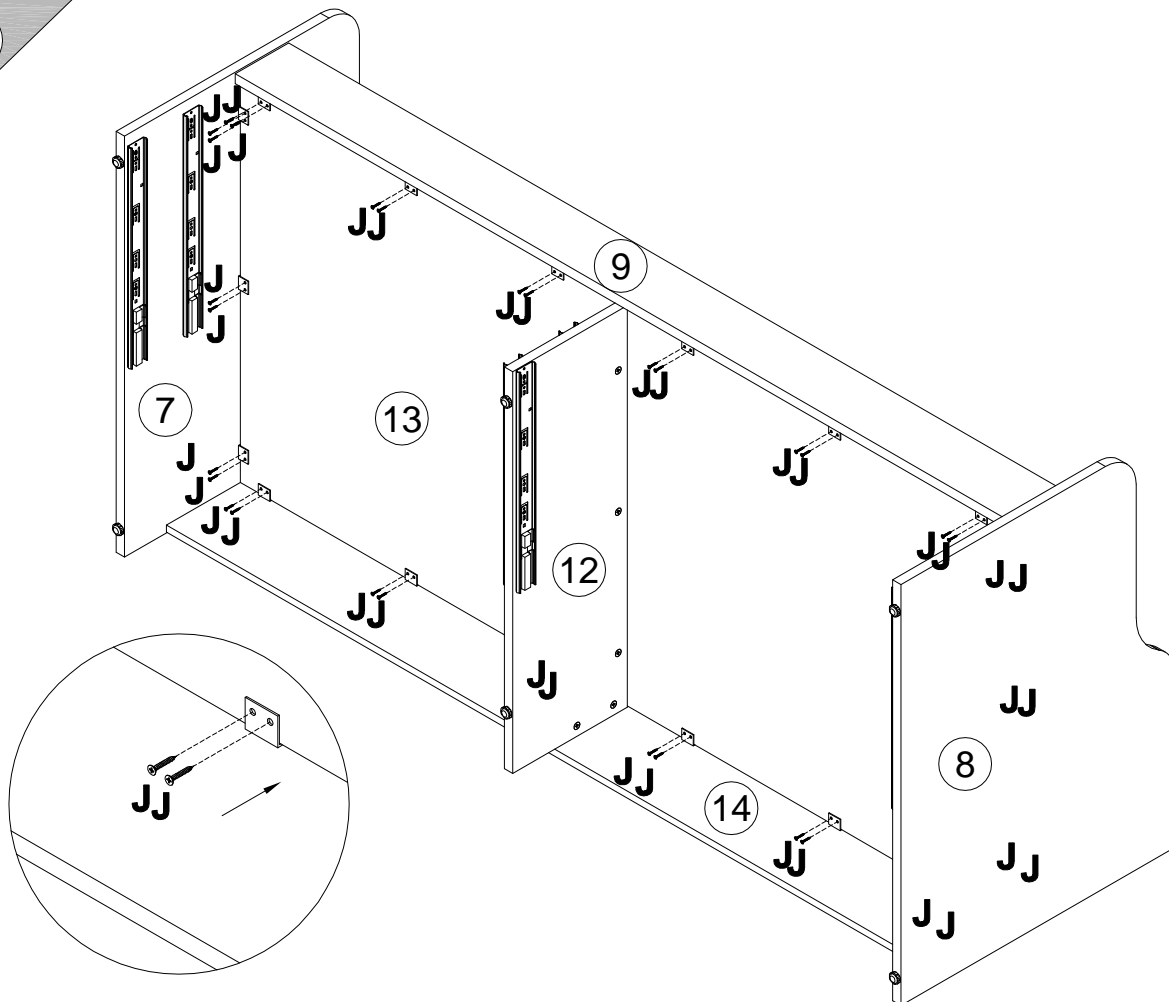
21

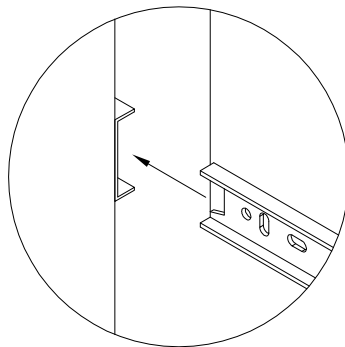
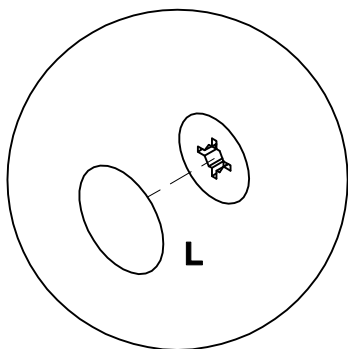
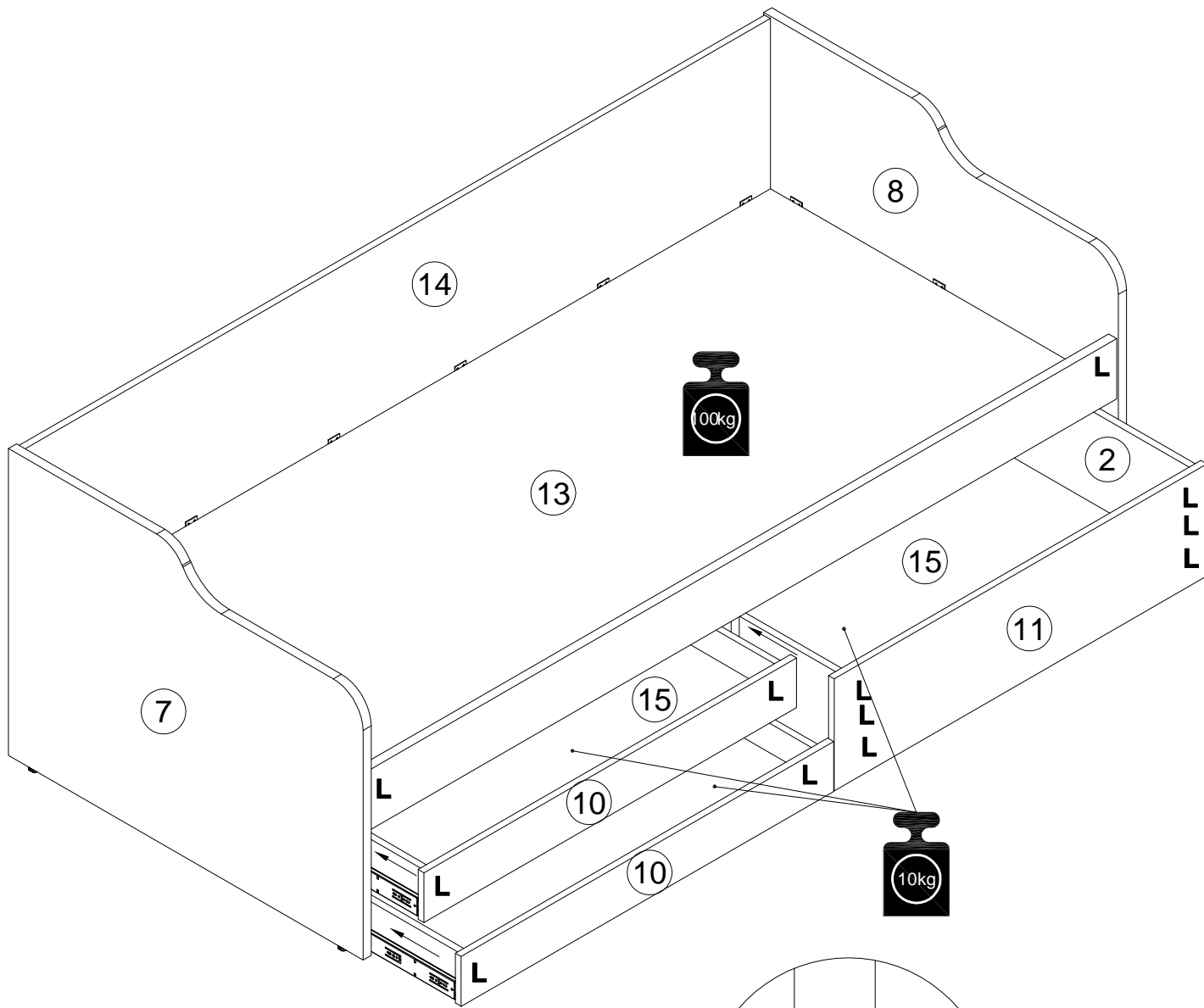


22



23





Инструкция по уходу за мебелью и правила эксплуатации

1. Мебель рекомендуется эксплуатировать в бытовых помещениях с температурой воздуха не ниже +2 °С и относительной влажностью 45-70%.
2. Мебель должна быть защищена от воздействия прямых солнечных лучей, так как это вредит внешнему виду изделий и может изменить цвет поверхности.
3. Не следует ставить на поверхность мебели горячие предметы.
4. Случайно попавшую на поверхность изделия влагу, жидкость следует снять сухой тканью.
5. Удаление пыли с полированной или лакированной поверхности следует производить сухой тканью (фланель, миткаль).
6. Полированные и лакированные поверхности мебели рекомендуется освежать специально предназначенными для этого средствами.
7. Очищать стекла рекомендуется специальными составами, нанесенными на мягкую ткань.
8. Не допускается применение соды, стиральных порошков, абразивных паст, порошков и прочих, не предназначенных для ухода за изделиями мебели препаратов.

В связи с постоянной работой, направленной на улучшение потребительских свойств мебели, предприятие-изготовитель оставляет за собой право на изменения конструкции, не влияющие на качество и внешний вид изделия.