

### Инструкция по уходу за мебелью и правила эксплуатации:

1. Мебель рекомендуется эксплуатировать в бытовых помещениях с температурой воздуха не ниже +2°C и относительной влажностью 45-70 %.
2. Мебель должна быть защищена от воздействия прямых солнечных лучей, так как это вредит внешнему виду изделий и может изменить цвет поверхности.
3. Не следует ставить на поверхность мебели горячие предметы.
4. Случайно попавшую на поверхность изделия влагу, жидкость следует снять сухой тканью.
5. Удаление пыли с полированной или лакированной поверхности следует производить сухой тканью (фланель, миткаль).
6. Полированные и лакированные поверхности мебели рекомендуется освежать специально предназначенными для этого средствами.
7. Очищать стекла рекомендуется специальными составами, нанесенными на мягкую ткань.
8. Не допускается применение соды, стиральных порошков, абразивных паст и прочих средств, не предназначенных для ухода за предметами мебели.

В связи с постоянной работой, направленной на улучшение потребительских свойств мебели, предприятие-изготовитель оставляет за собой право на изменения конструкции, не влияющие на качество и внешний вид изделия.

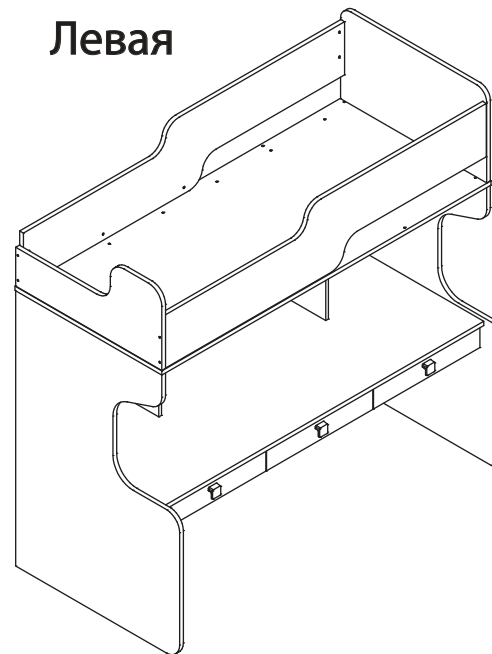
# EAC

инструкция по сборке

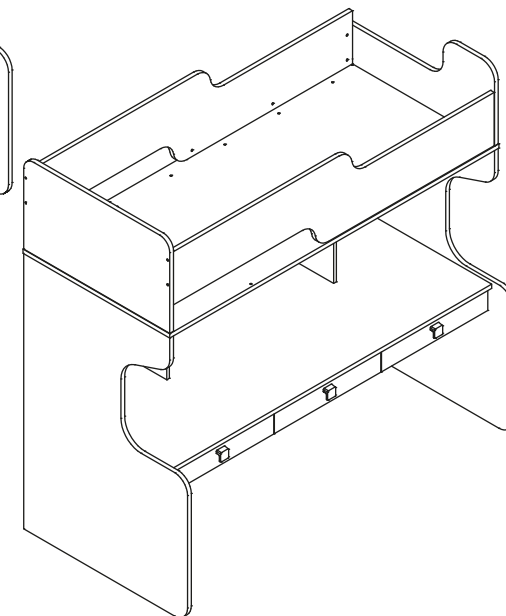
## Кровать

арт. 5359

Левая



Правая

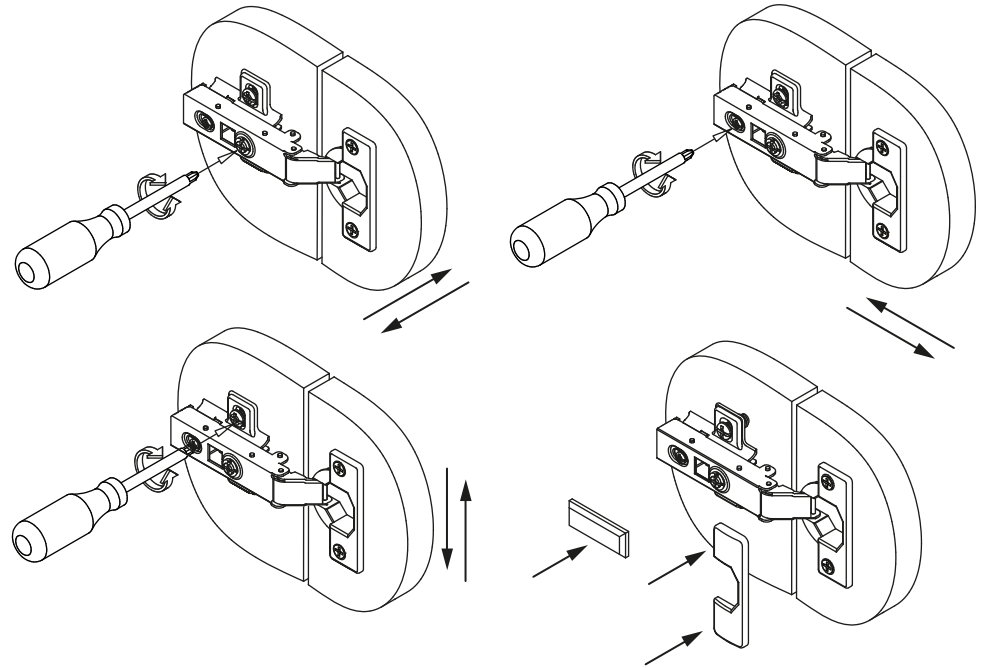
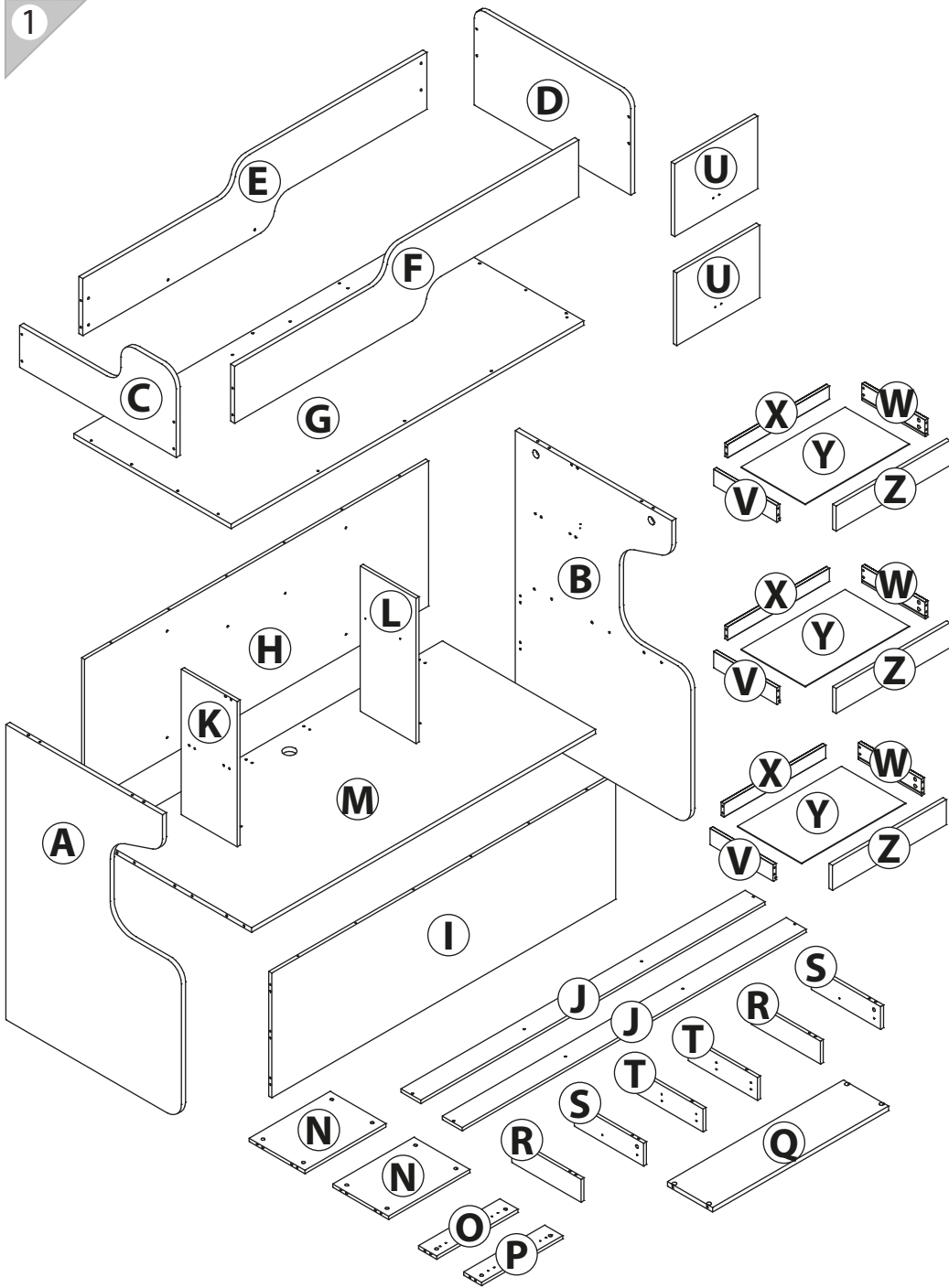


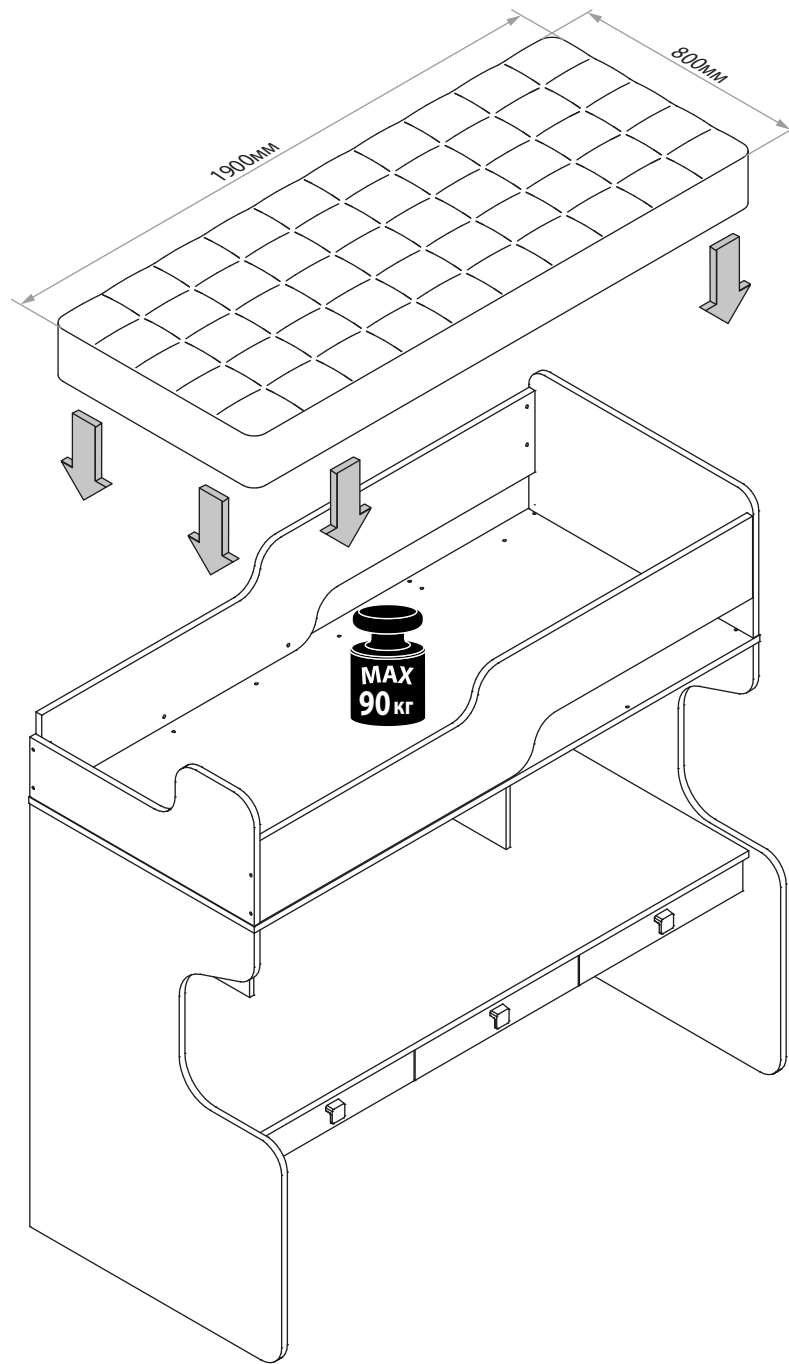
габаритные размеры

высота: 1921 мм  
ширина: 1956 мм  
глубина: 976 мм

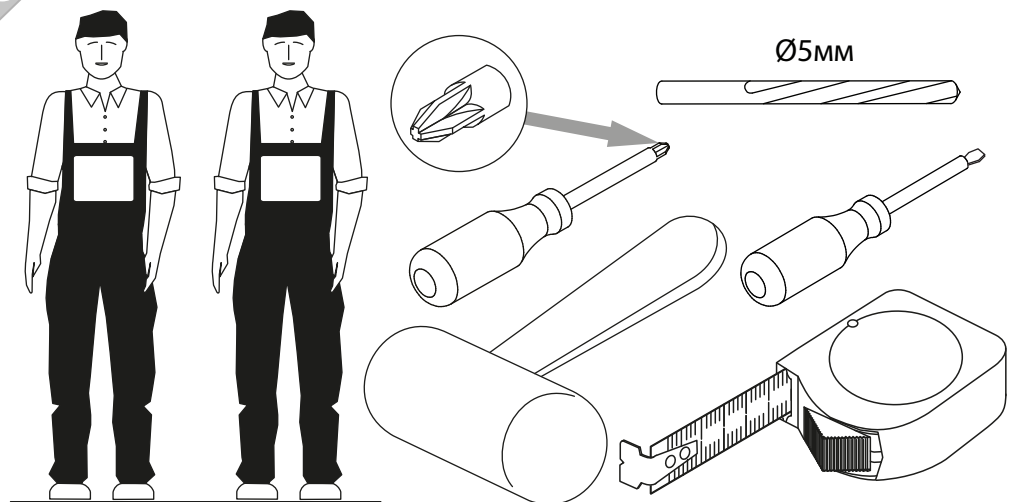
единая справочная служба:  
**8 800 100-50-22**  
(звонок по России бесплатный)

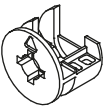

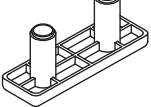
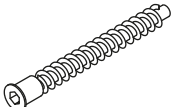
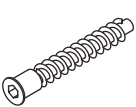
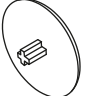
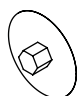

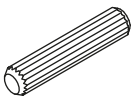
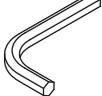
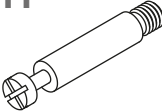
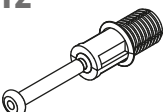




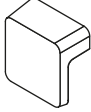
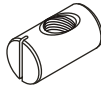

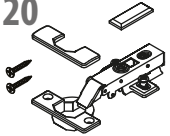
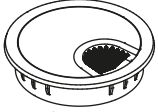
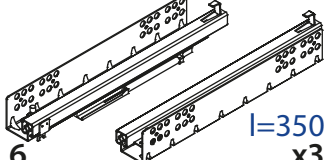



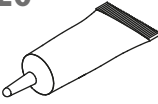
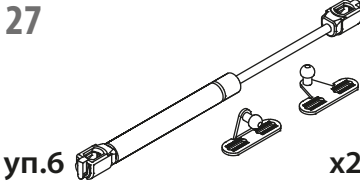





# LAZURIT

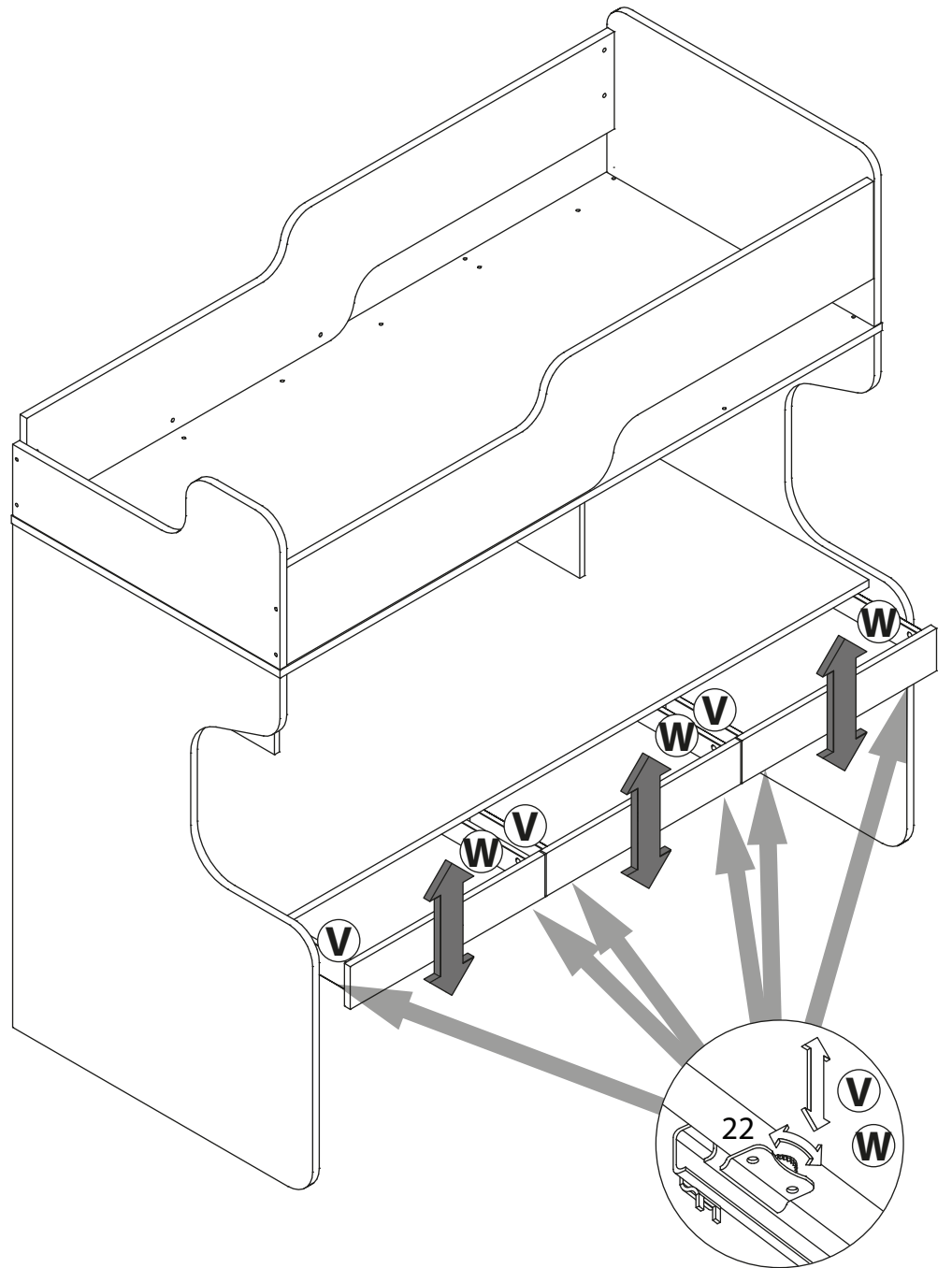


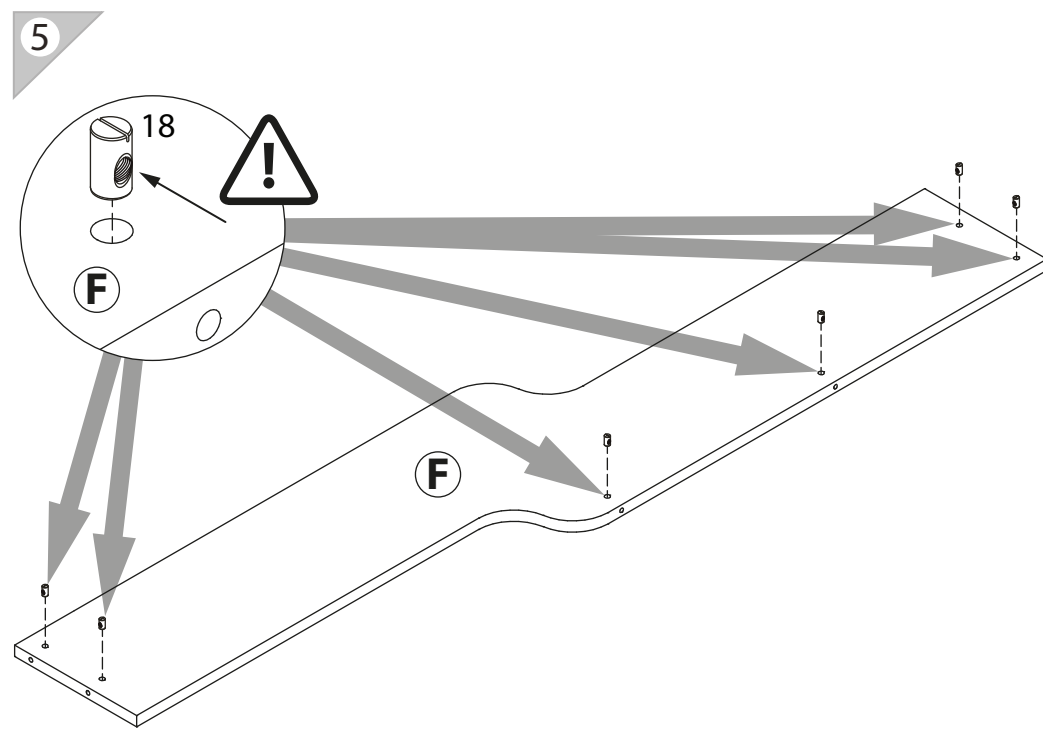
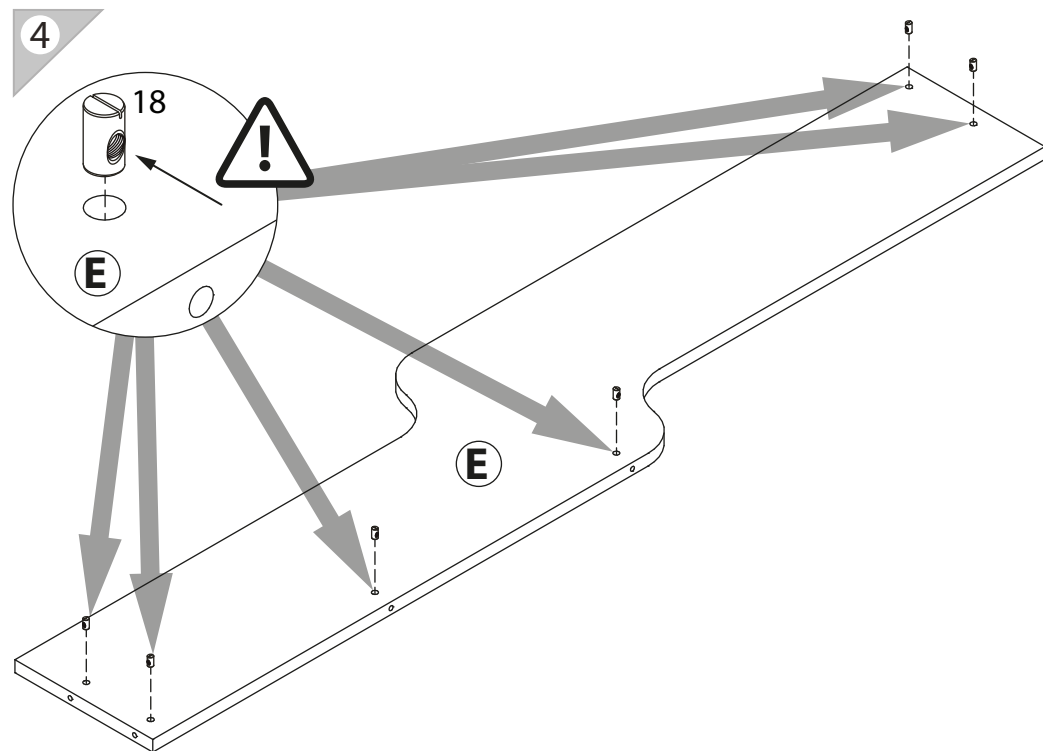
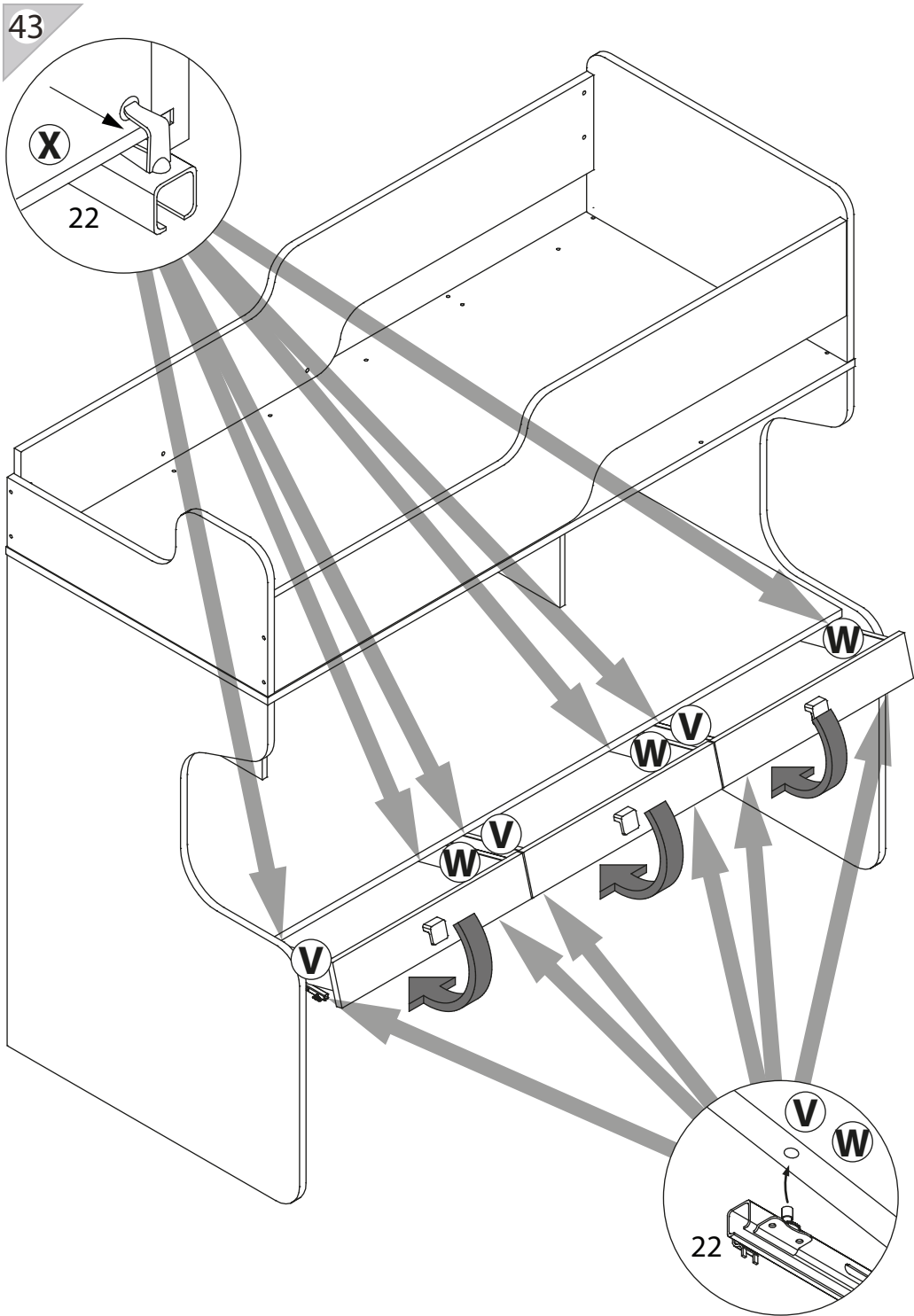


поз.	название детали	№ уп.	к-во, шт.	длина, мм.	ширина, мм.
A	Стенка боковая левая	4	1	1418	974
B	Стенка боковая правая	4	1	1418	974
C	Стенка боковая левая	5	1	410	868
D	Стенка боковая правая	5	1	476	868
E	Экран	3	1	1908	408
F	Экран	3	1	1908	408
G	Дно	1	1	1956	872
H	Экран	1	1	1908	698
I	Экран	2	1	1908	600
J	Царга	2	2	1908	110
K	Стенка промежуточная левая	6	1	698	310
L	Стенка промежуточная правая	6	1	698	310
M	Крышка	2	1	1908	850
N	Полка стяжная	6	2	450	309
O	Царга левая	7	1	450	100
P	Царга правая	7	1	450	100
Q	Полка стяжная	5	1	976	250
R	Стенка промежуточная левая	7	2	384	110
S	Стенка промежуточная правая	7	2	384	110
T	Стенка промежуточная	7	2	384	110
U	Дверь арт. 5312	1	2	349	460
V	Бок ящика левый	7	3	350	80
W	Бок ящика правый	7	3	350	80
X	Стенка задняя ящика	7	3	564	64
Y	Дно ящика	7	3	576	355
Z	Панель ящика арт. 5313	1	3	120	632

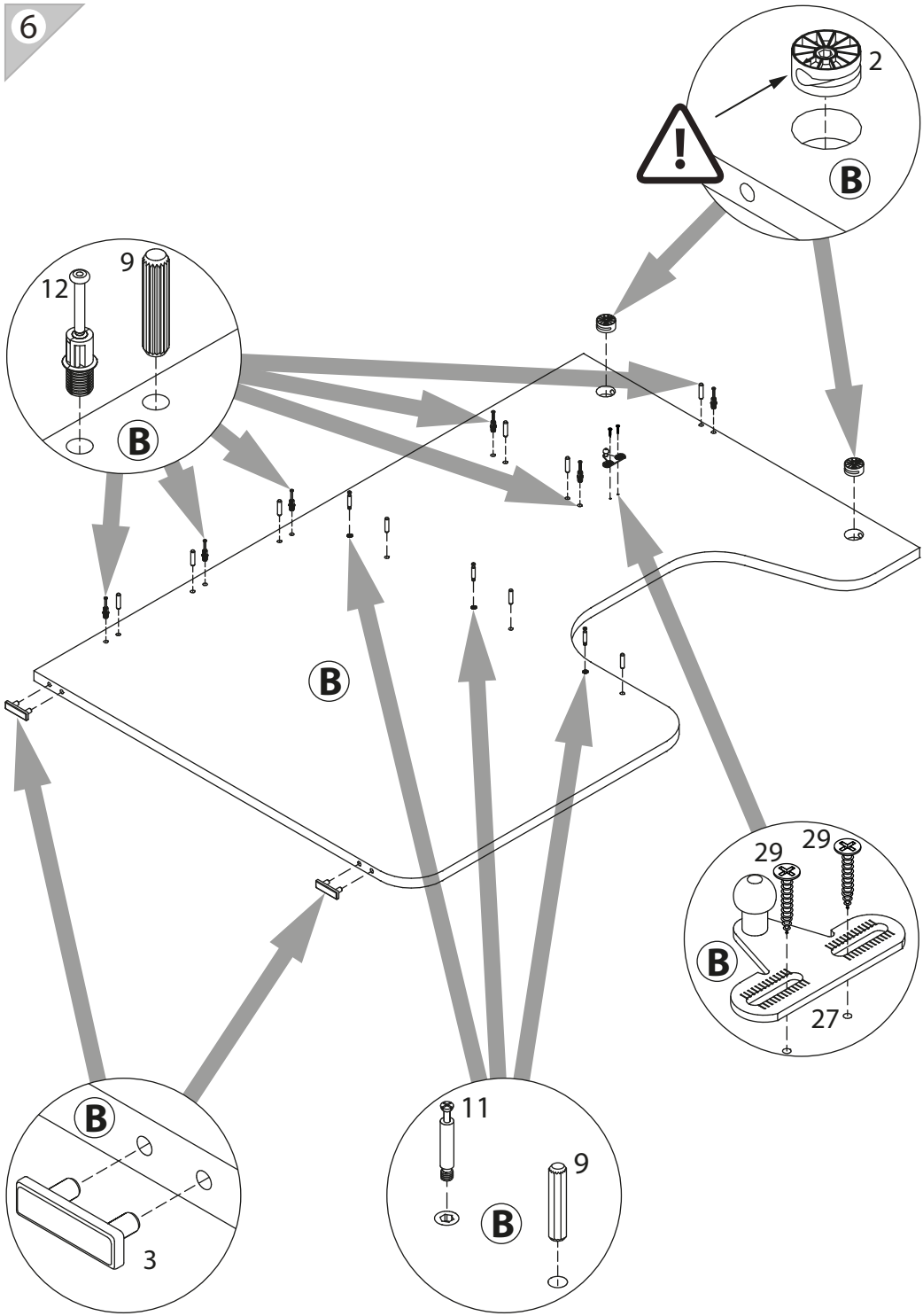


1  уп.6 x38	2  уп.6 x10	3  уп.6 x4	4  уп.6 x30	5  уп.6 x14
6  уп.6 x8	7  уп.6 x34	8  уп.6 x36	9  уп.6 x52	10  уп.6 x1
11  уп.6 x10	12  уп.6 x38	13  уп.6 x1	14  уп.6 x4	15  уп.6 x4
16 VB35M/19  уп.6 x4	17  уп.6 x5	18  уп.6 x12	19  уп.6 x12	20  уп.6 x4
21  уп.6 x1	22  уп.6 x3 l=350	23  уп.6 x12	24  уп.6 x10	
25  уп.6 x15	26  уп.6 x1	27  уп.6 x2	28  уп.6 x8	
29  уп.6 x8	30  уп.6 x4	31  уп.6 x4	32  уп.6 x12	

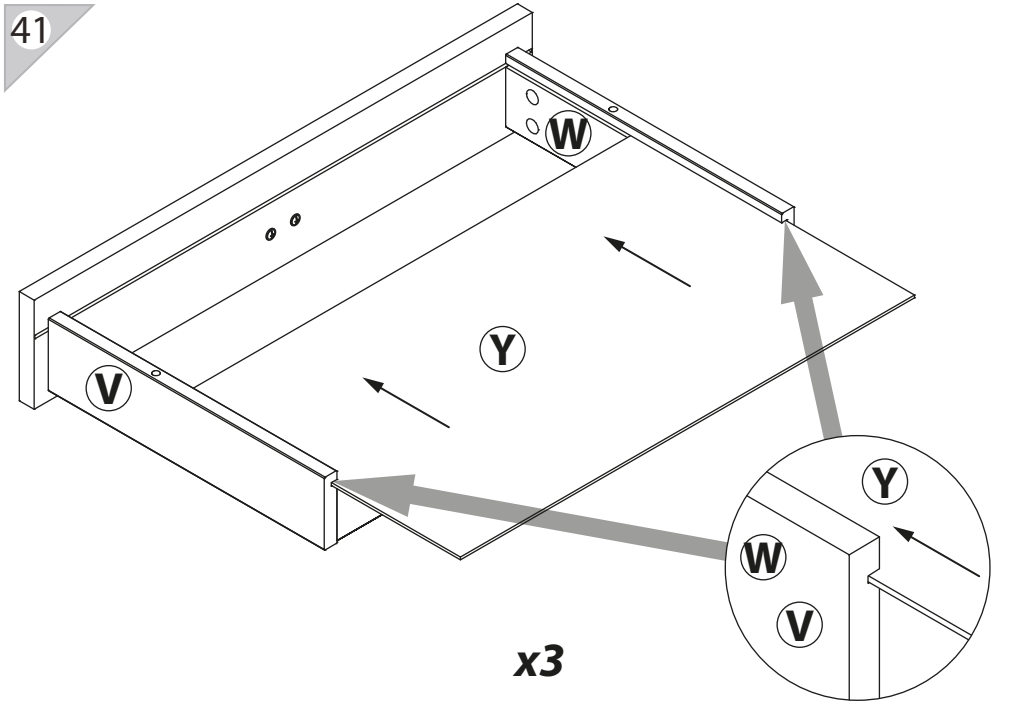




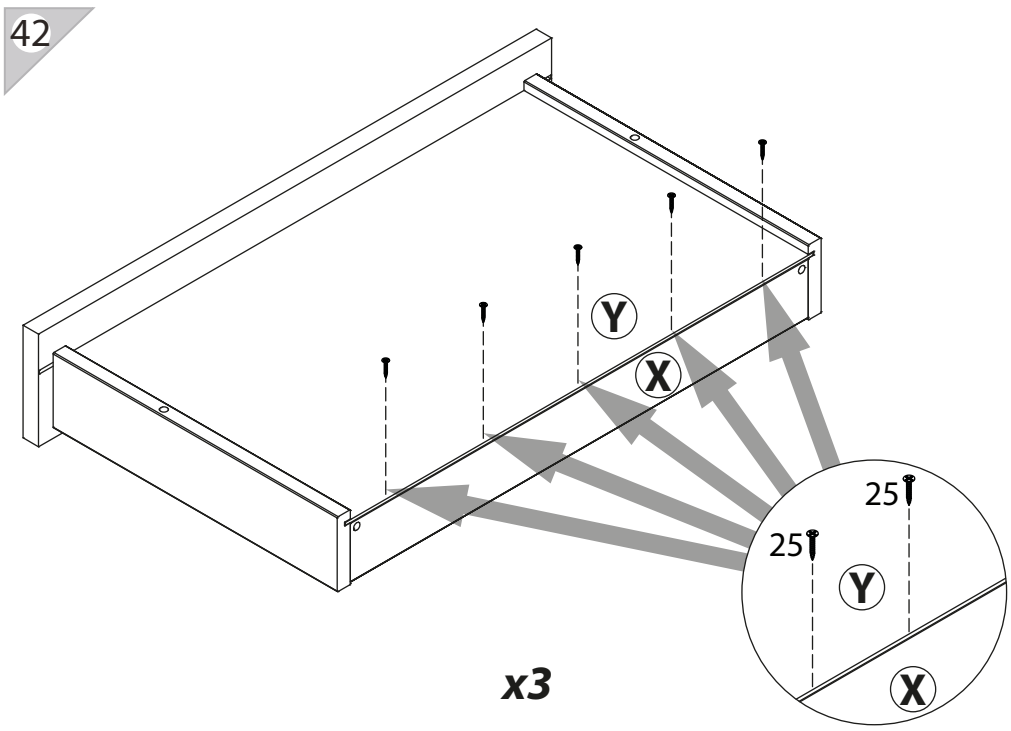
6



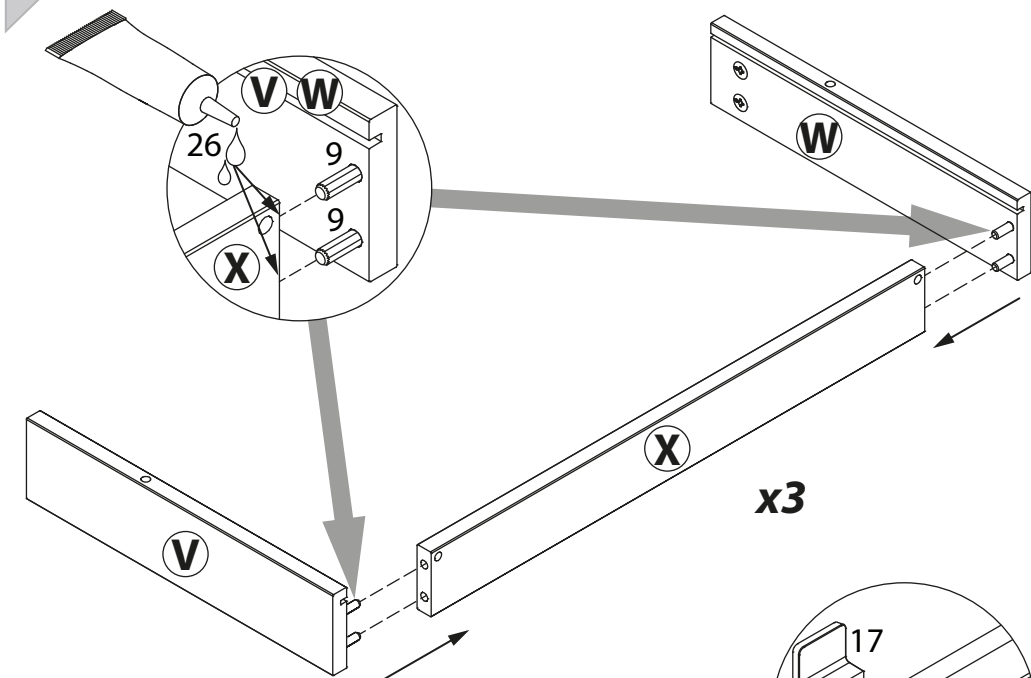
41



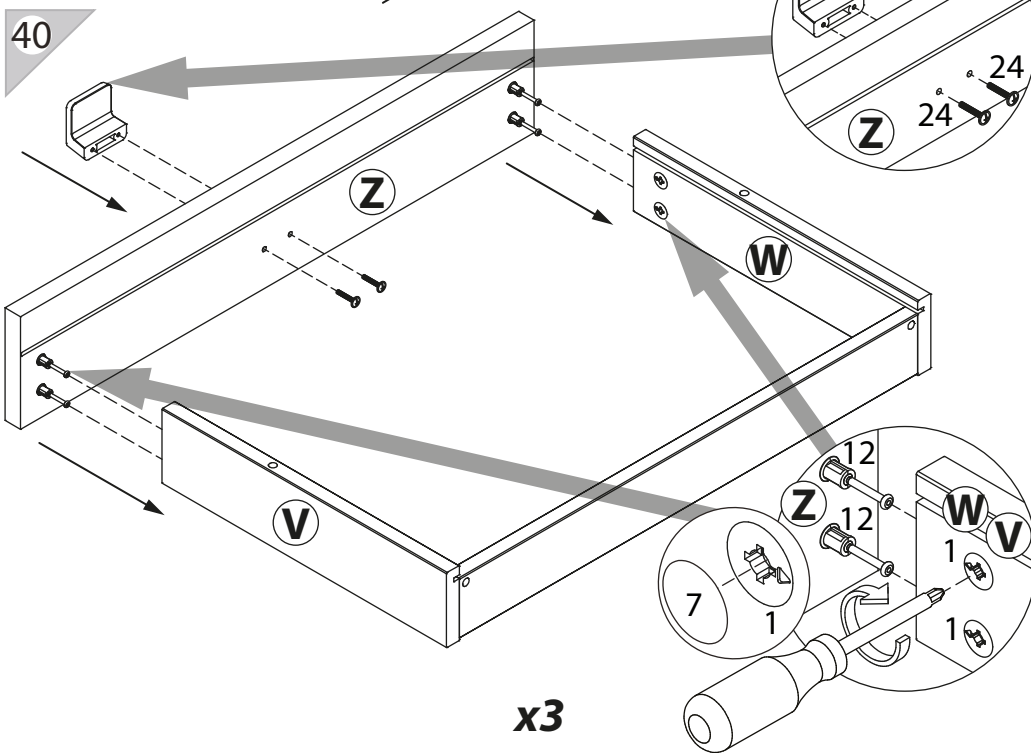
42



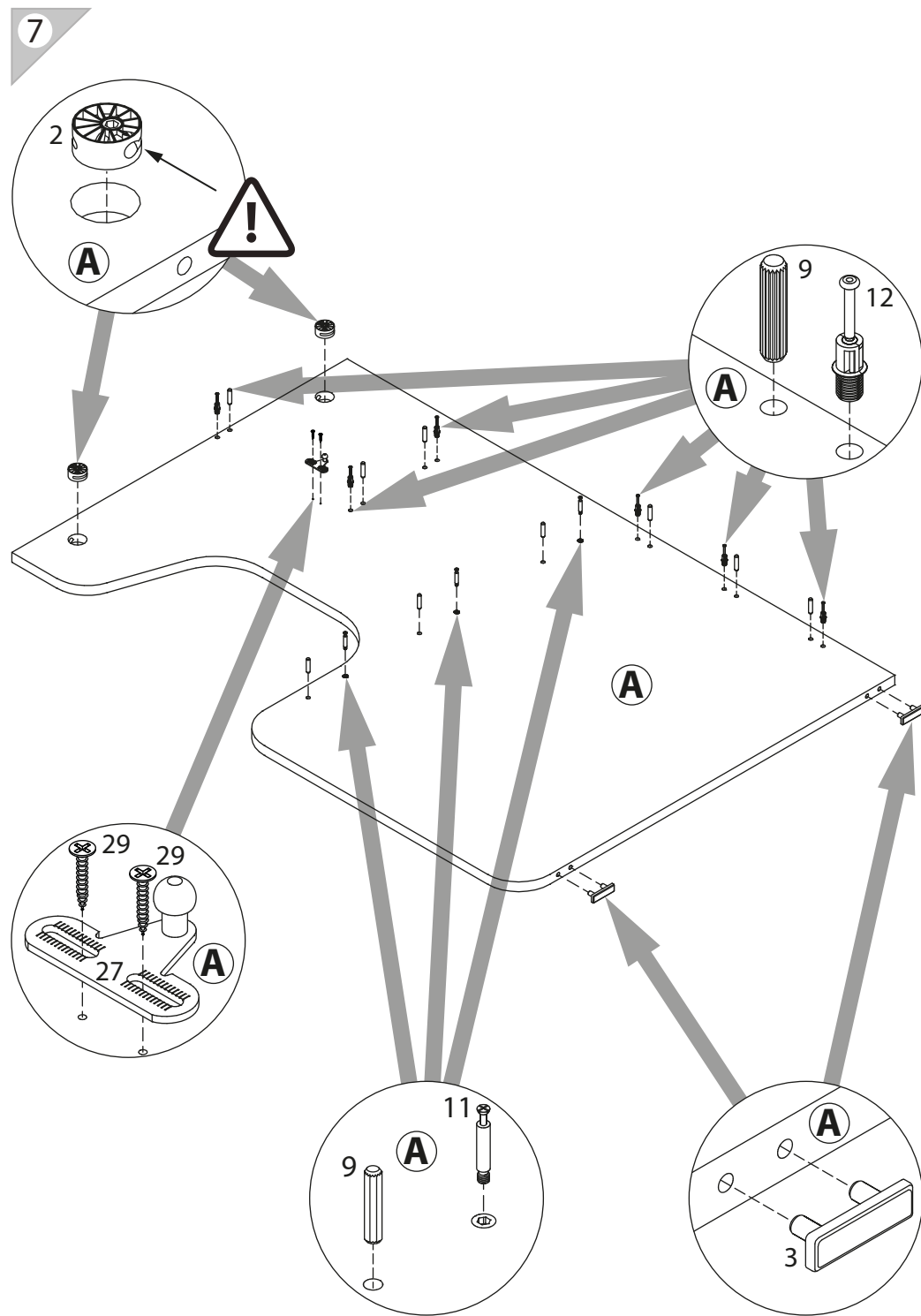
39

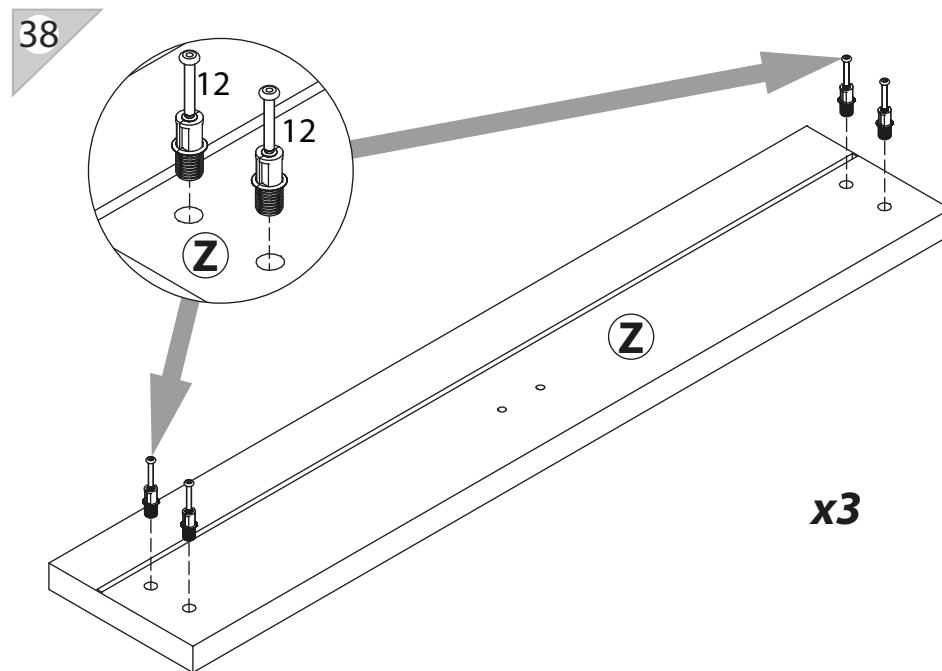
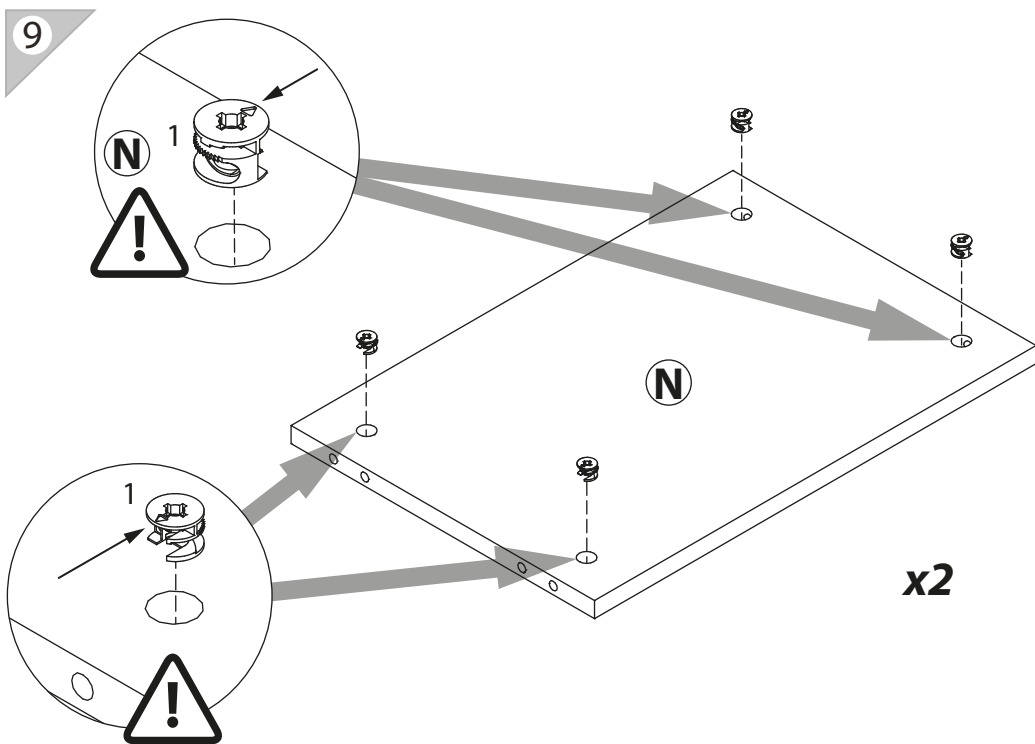
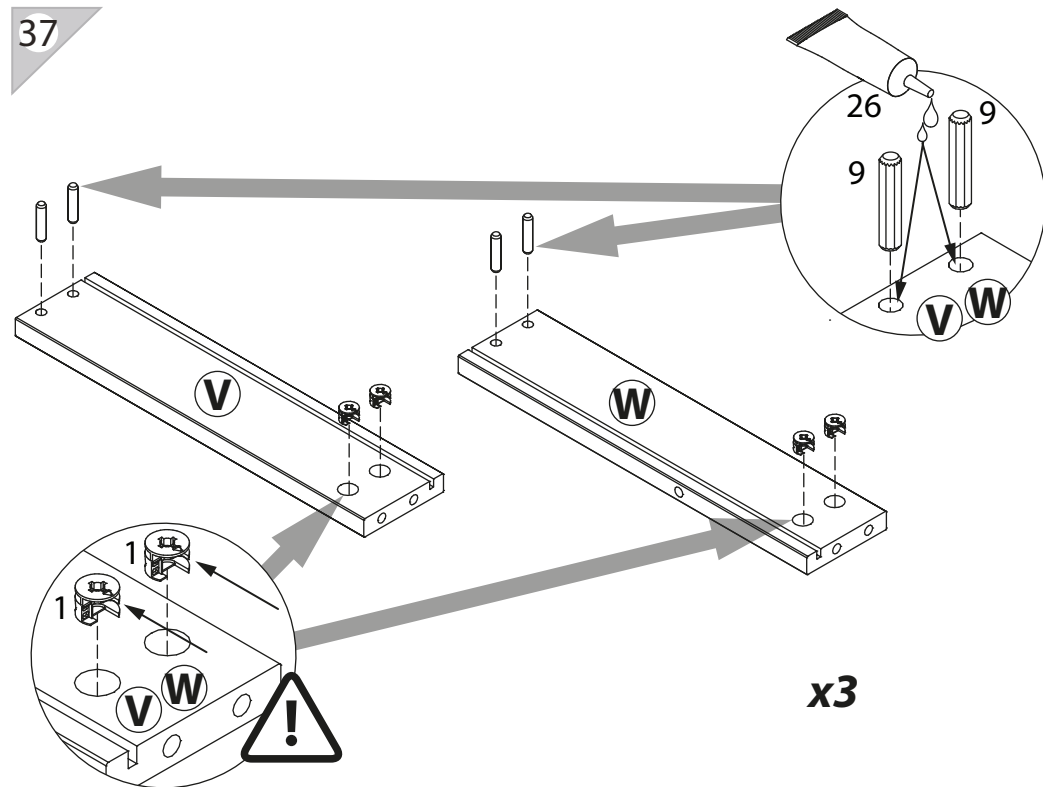
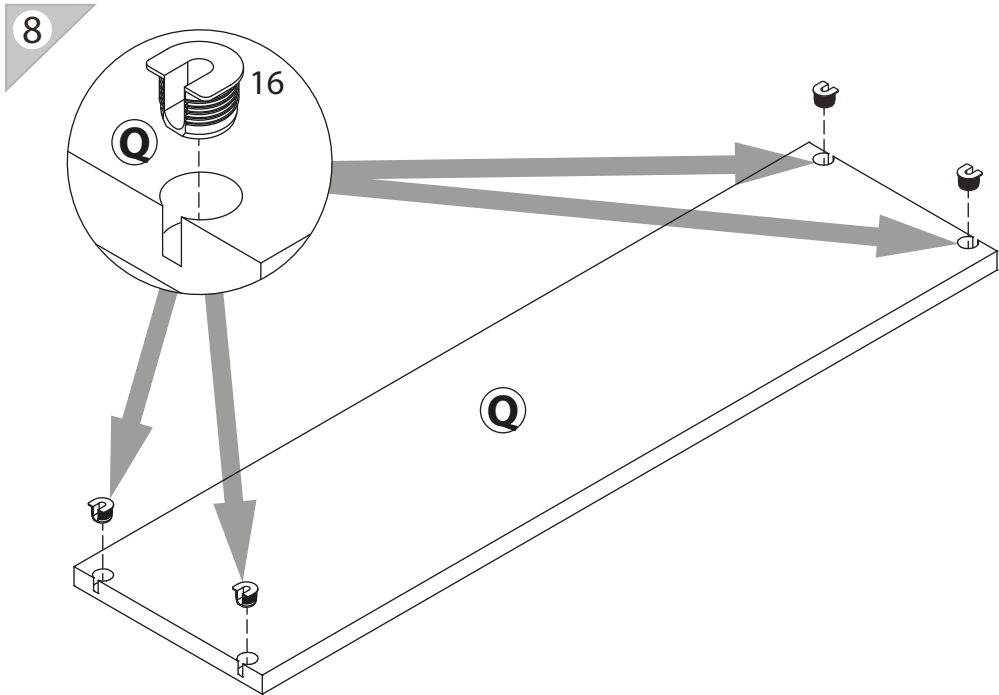


40



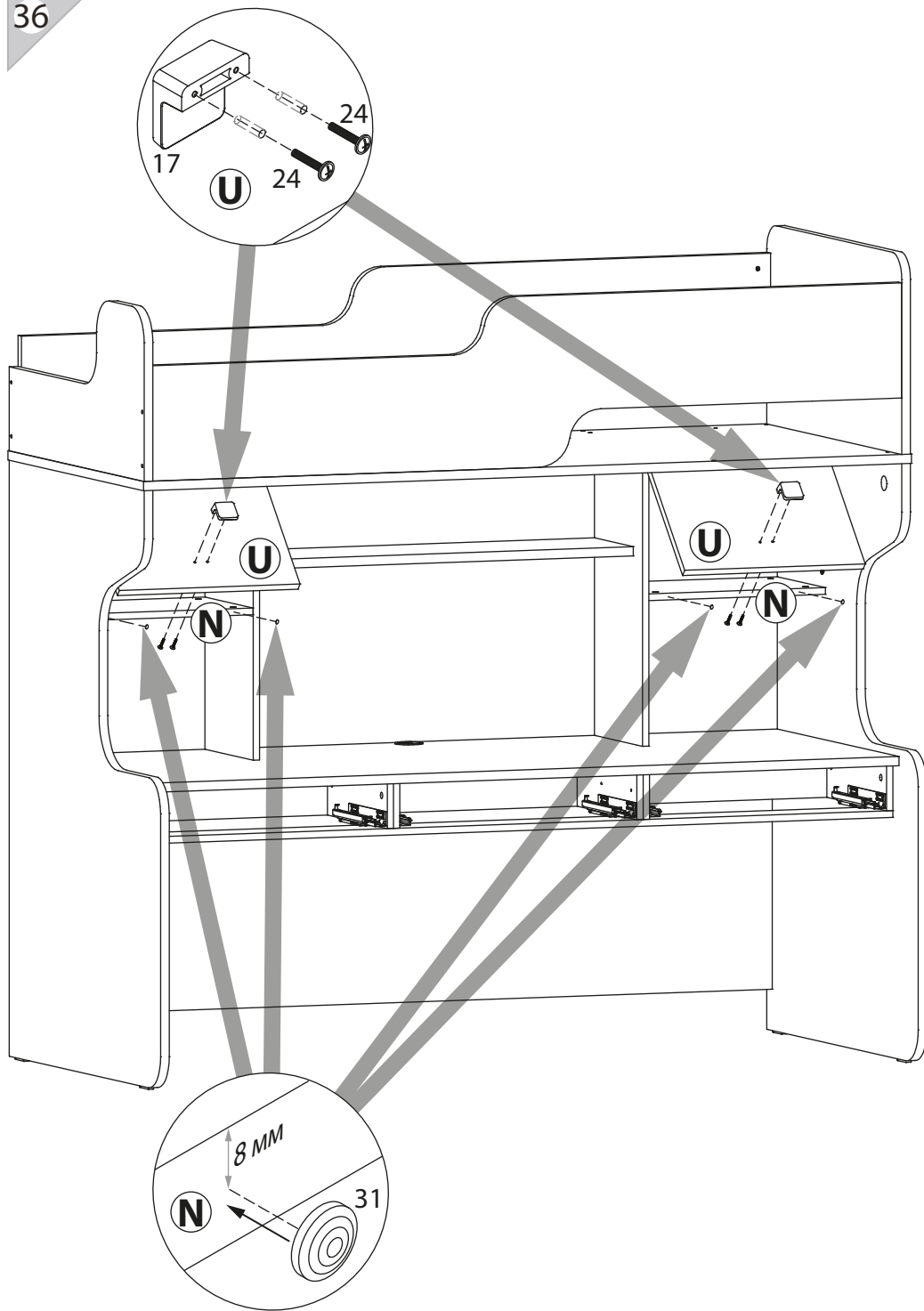
7



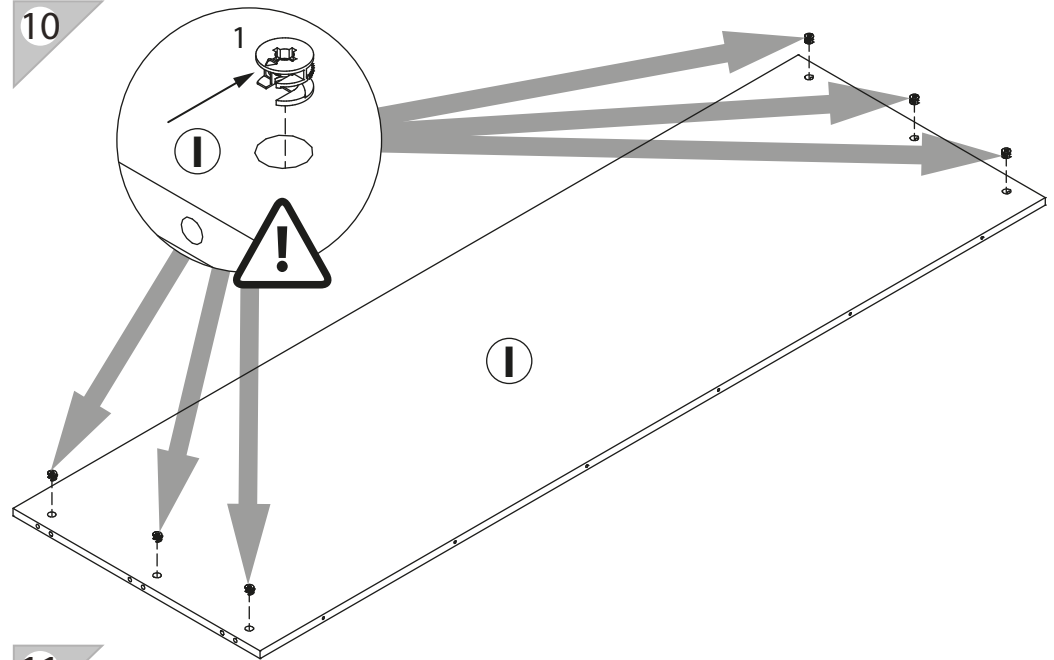




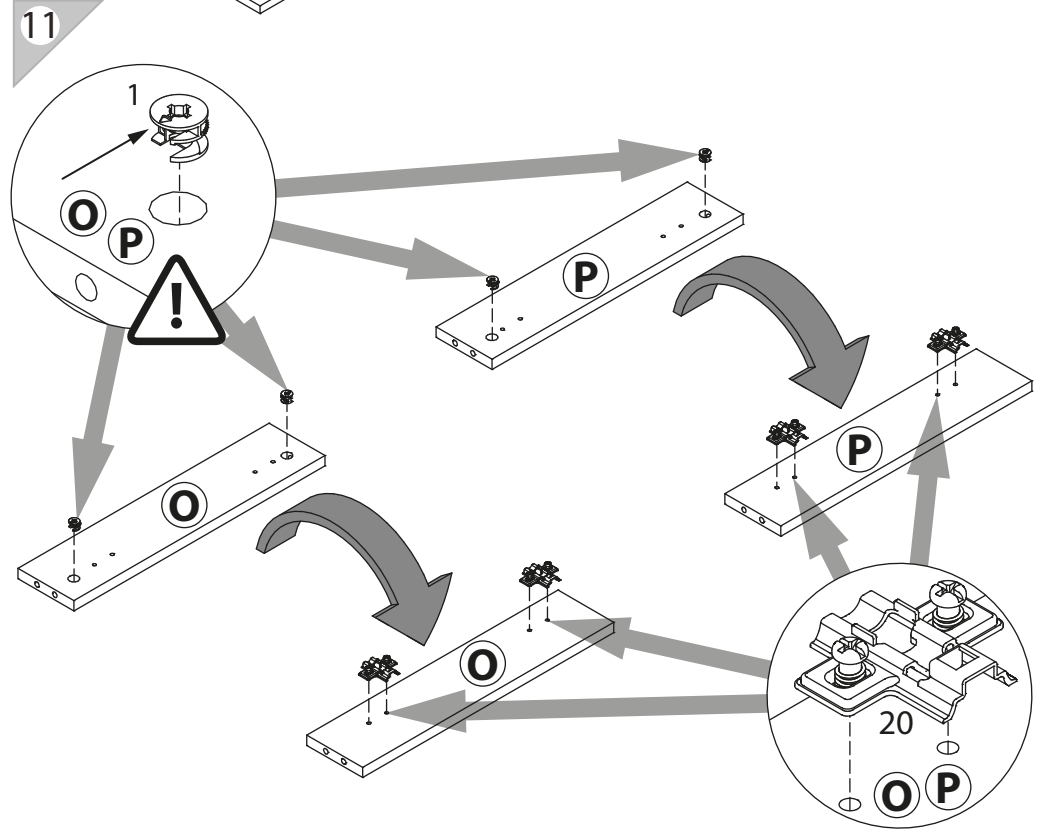
36



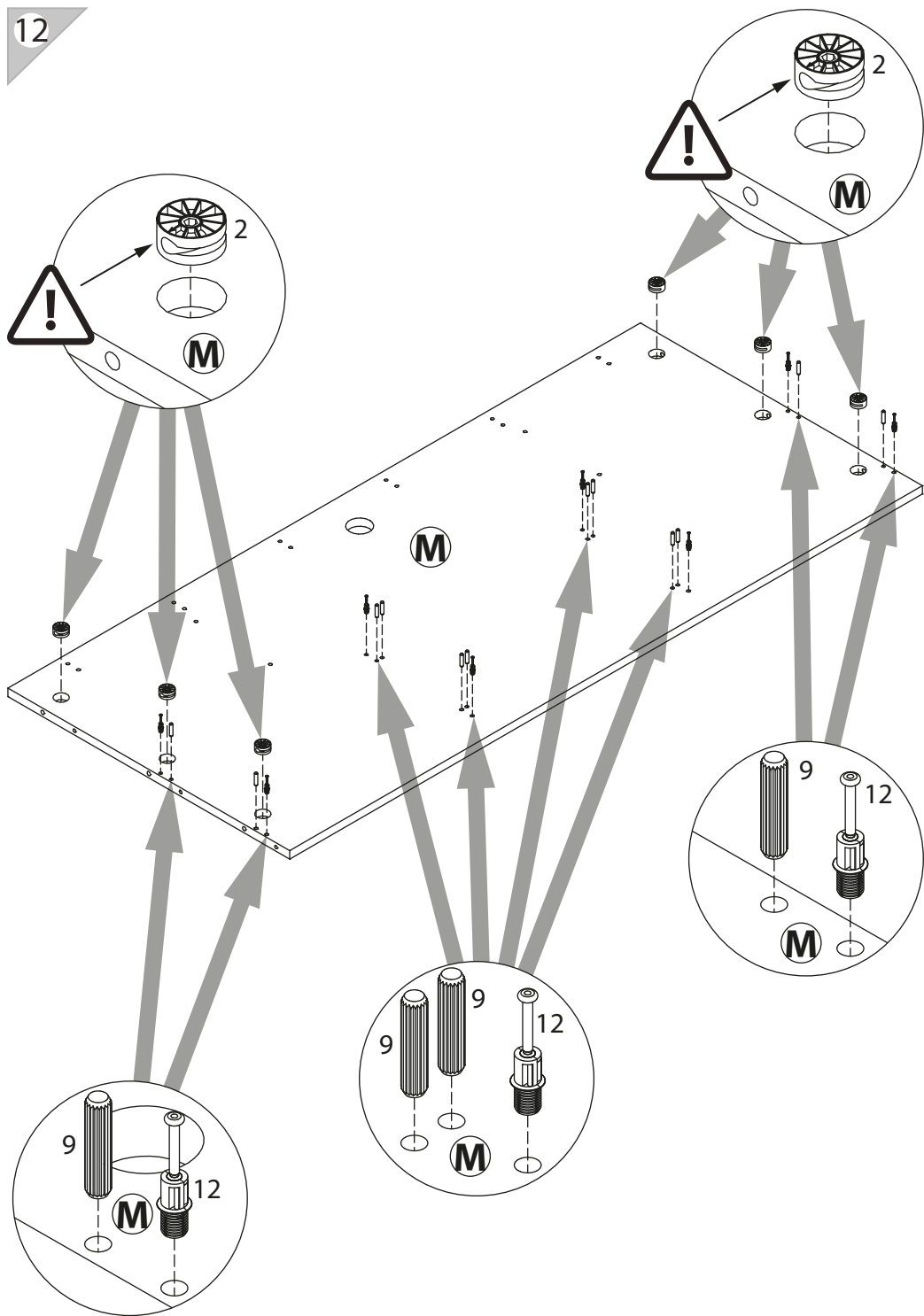
10



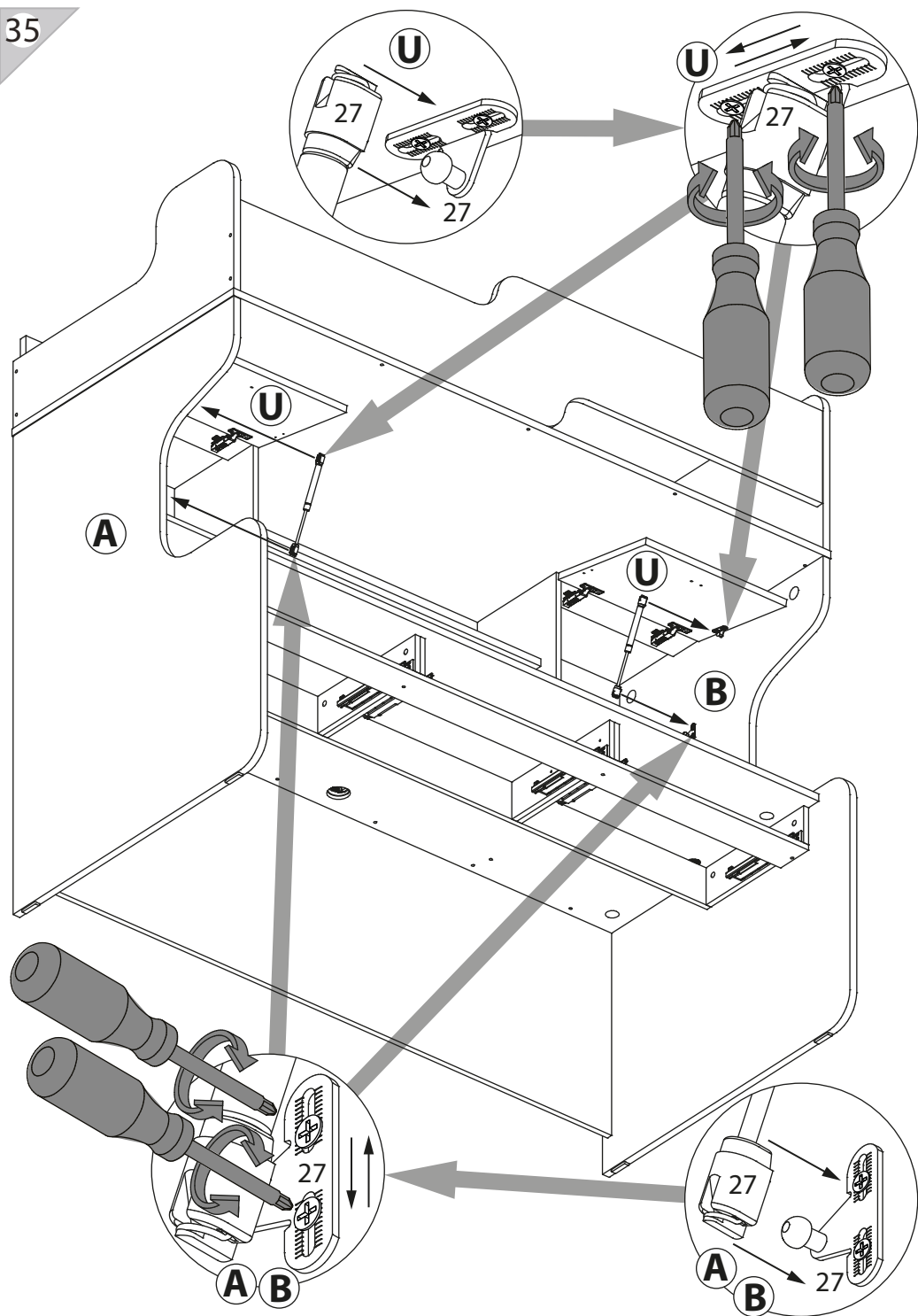
11



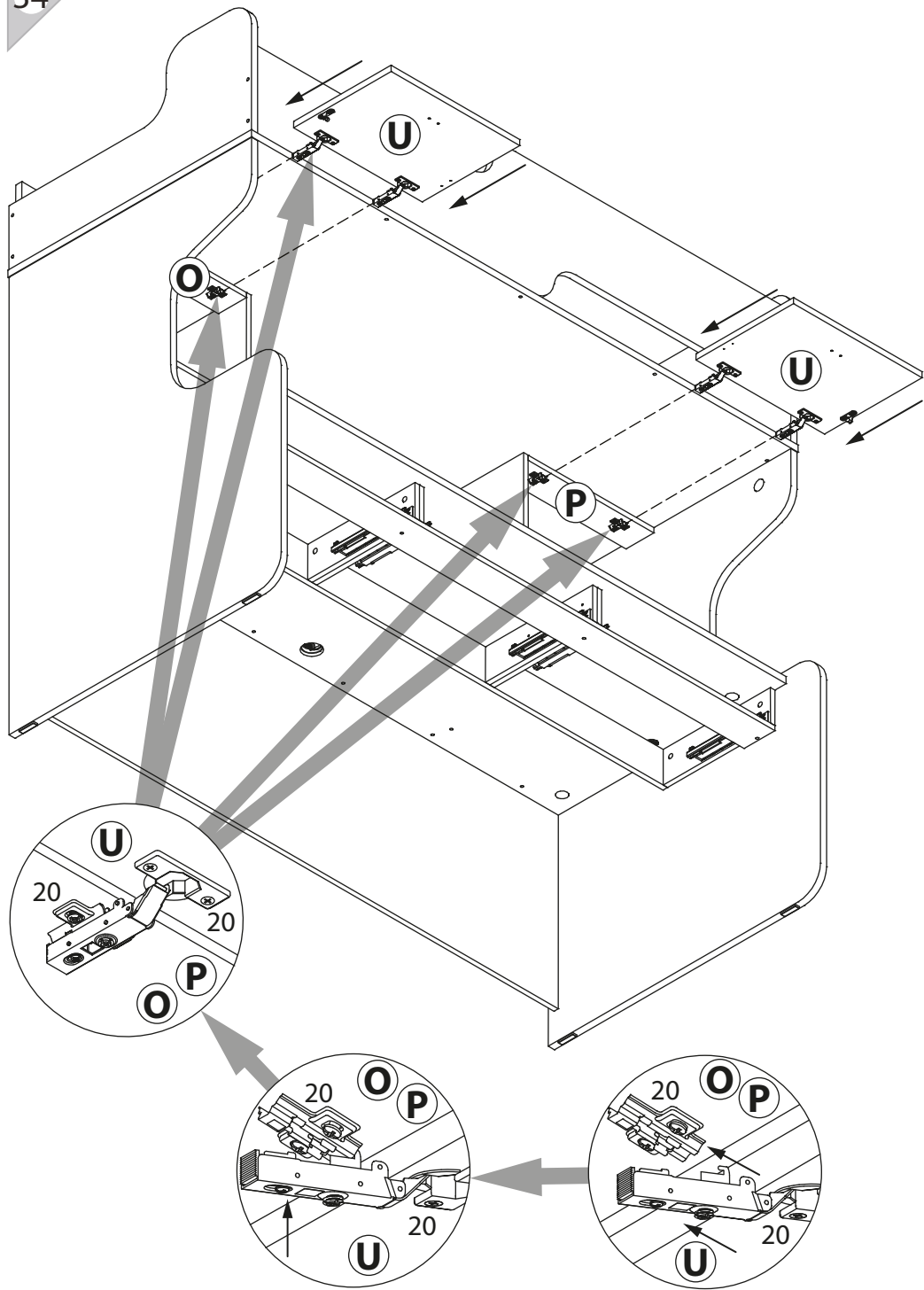
12



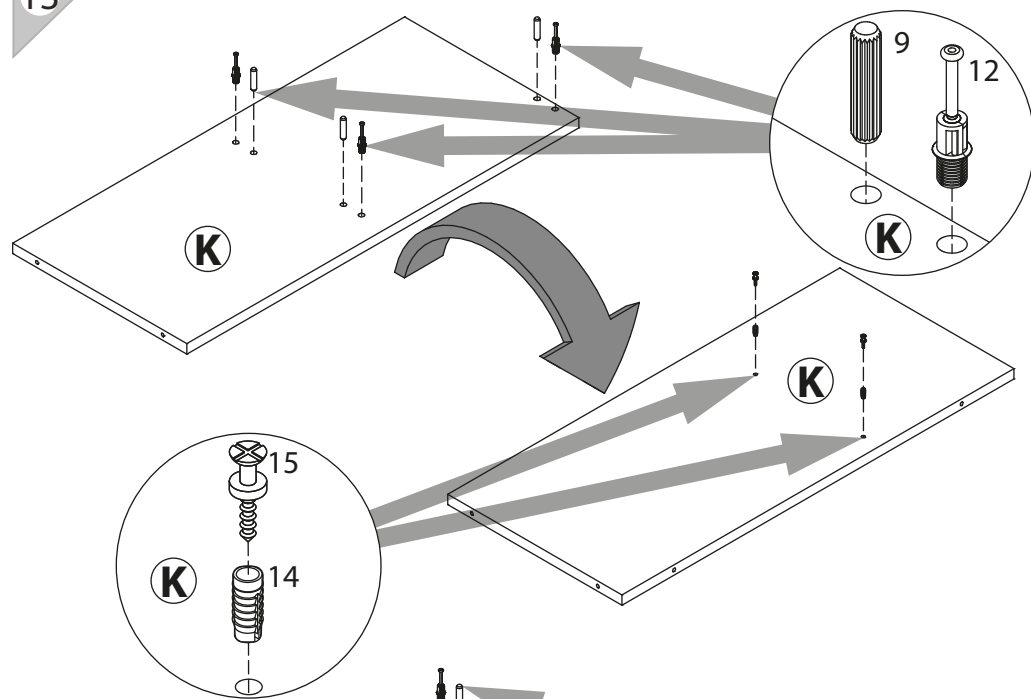
35



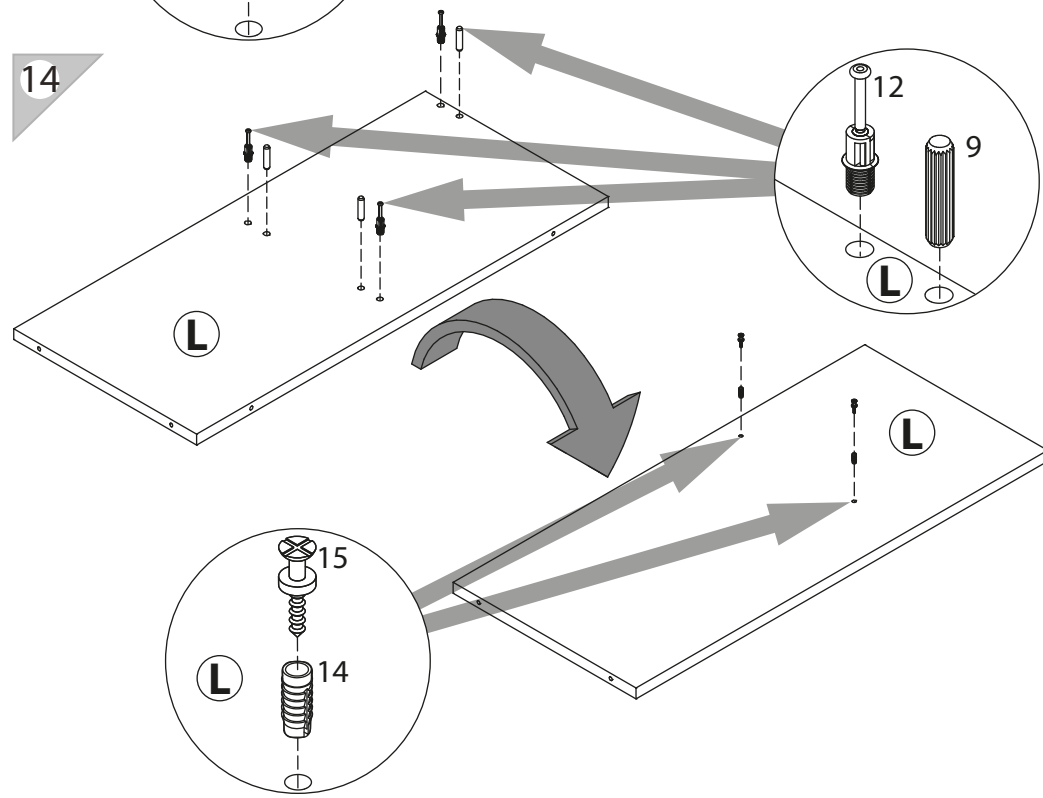
34

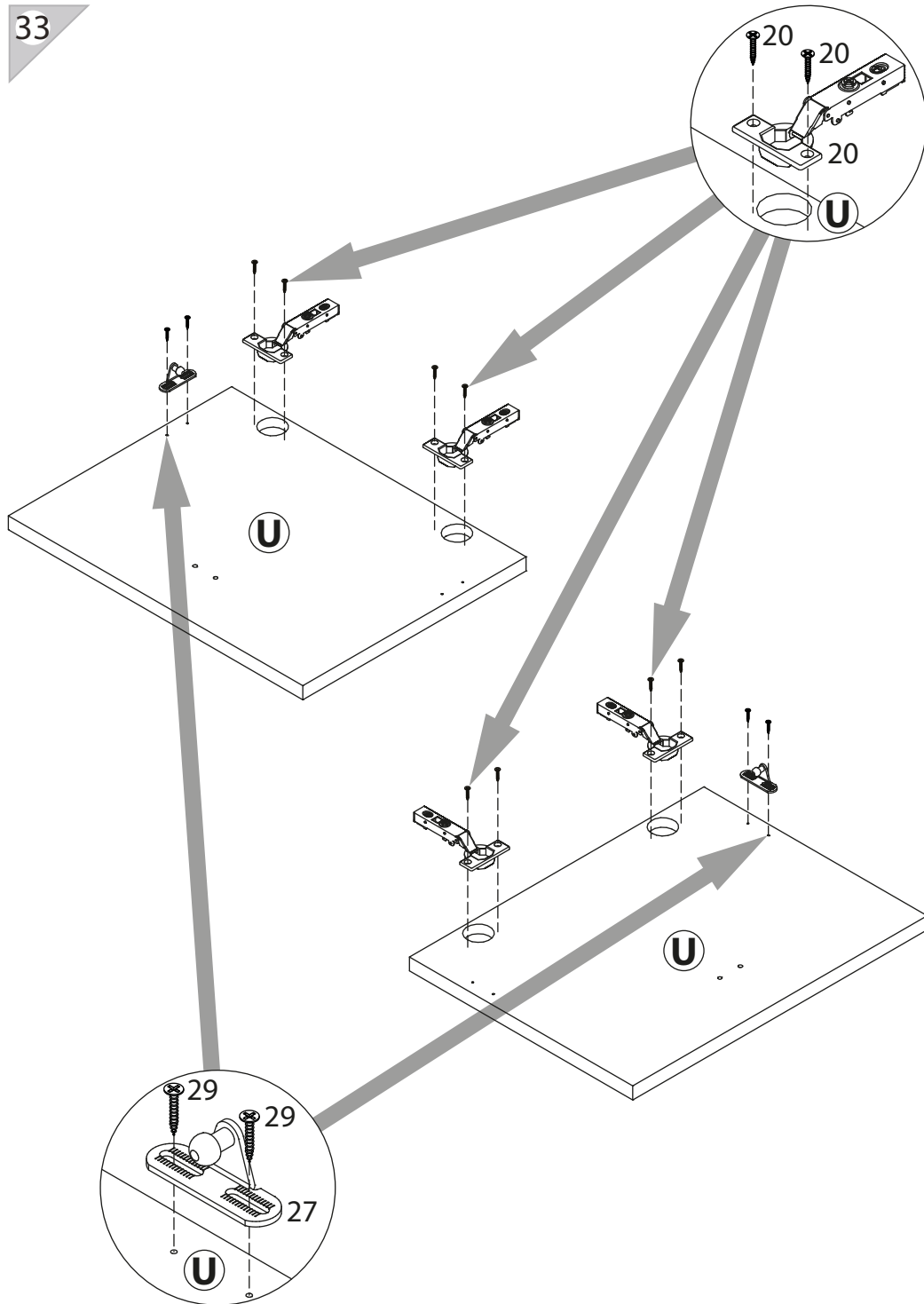
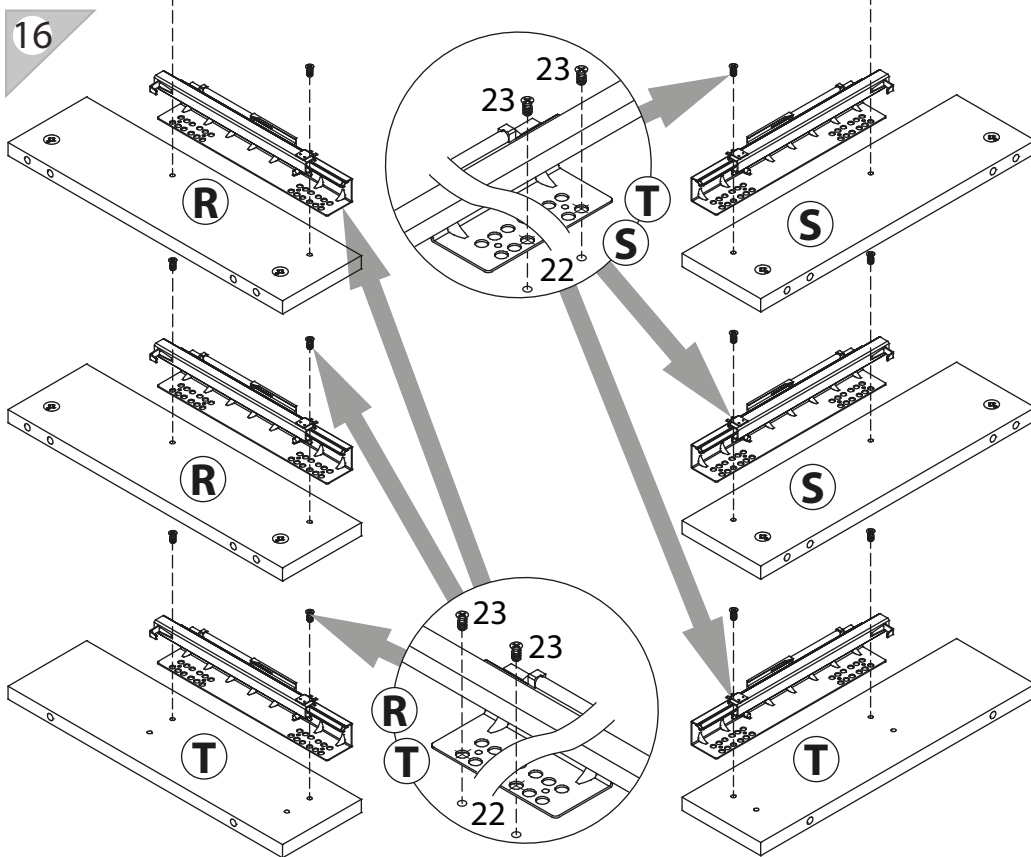
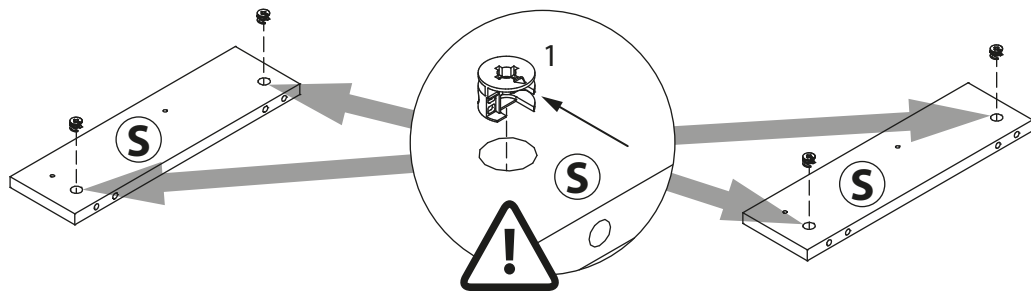
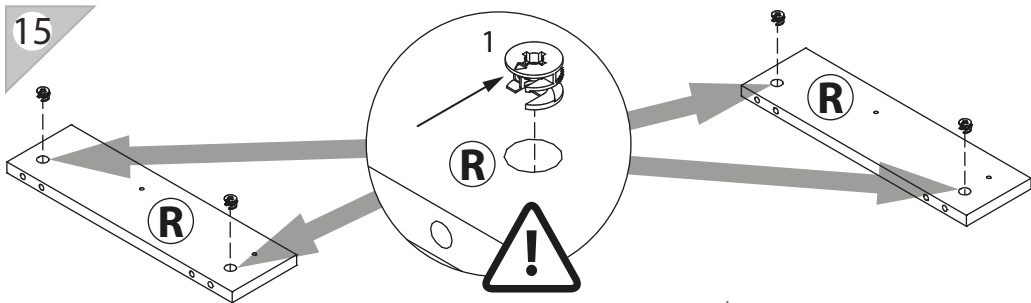


13

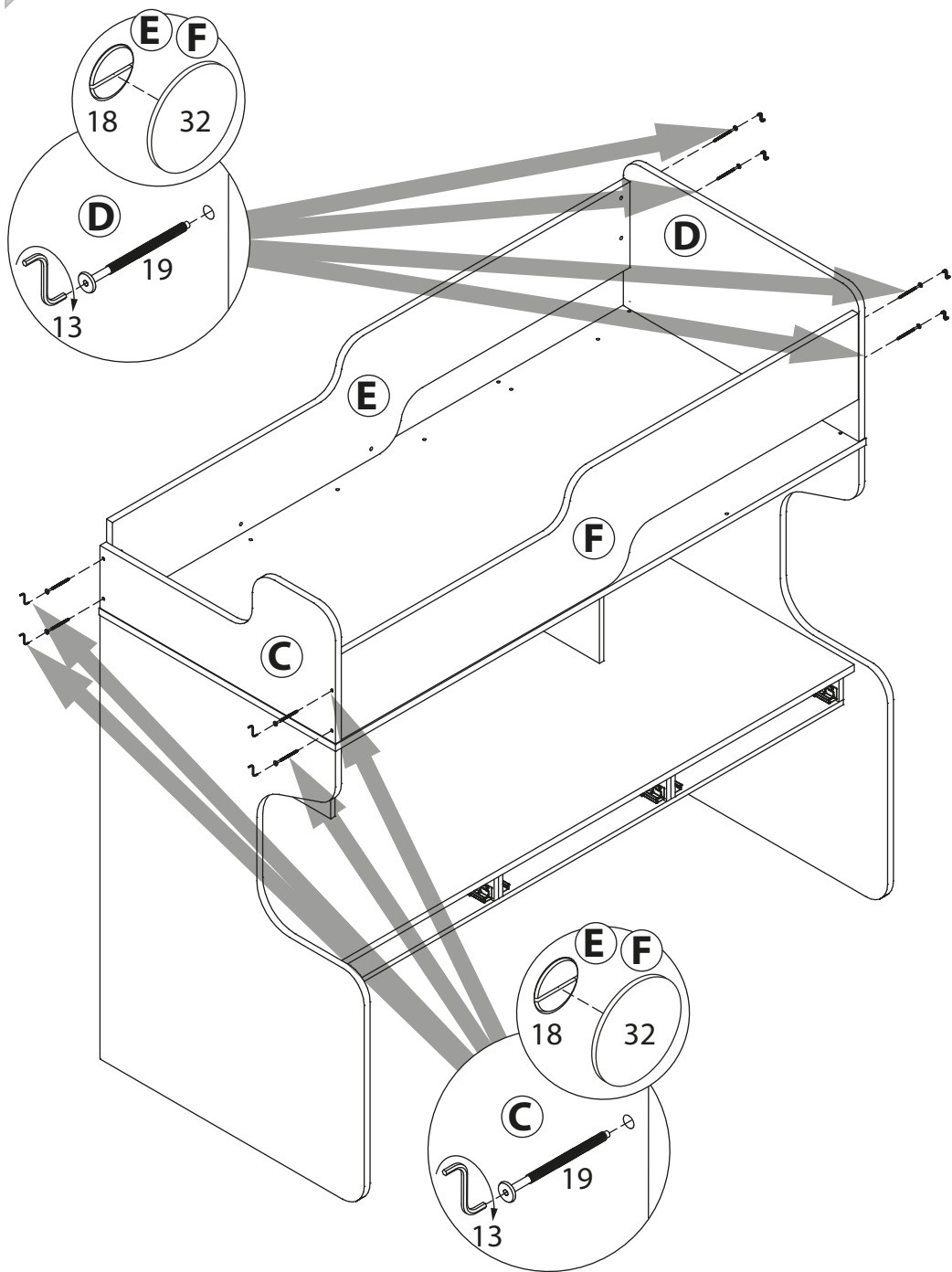


14

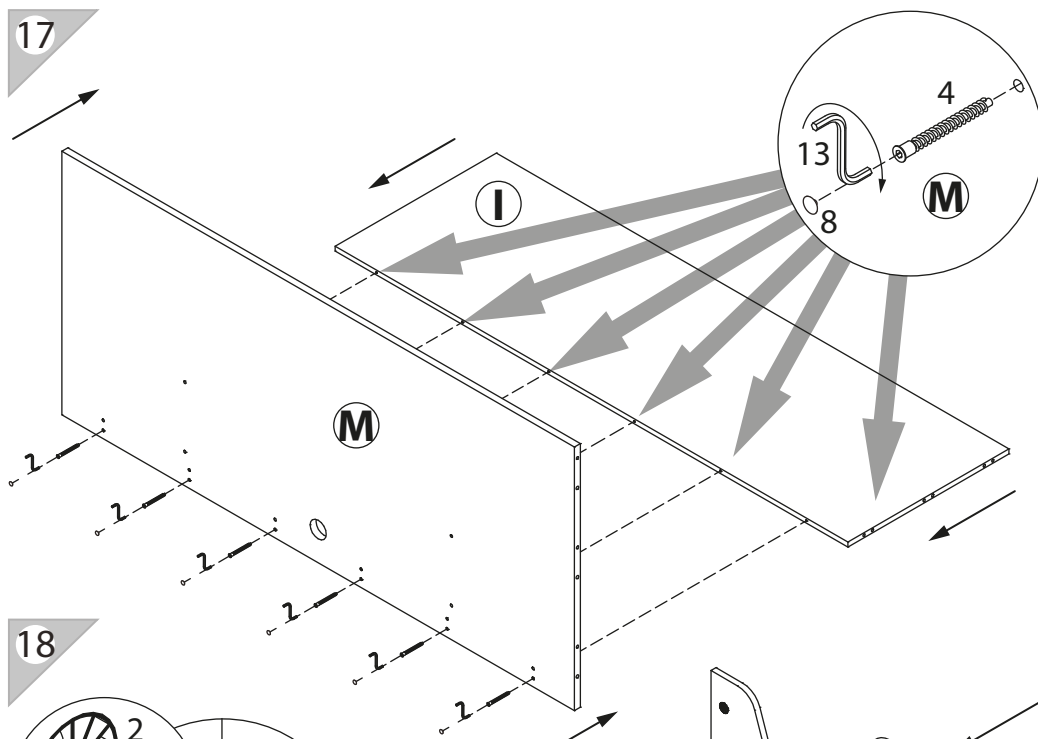




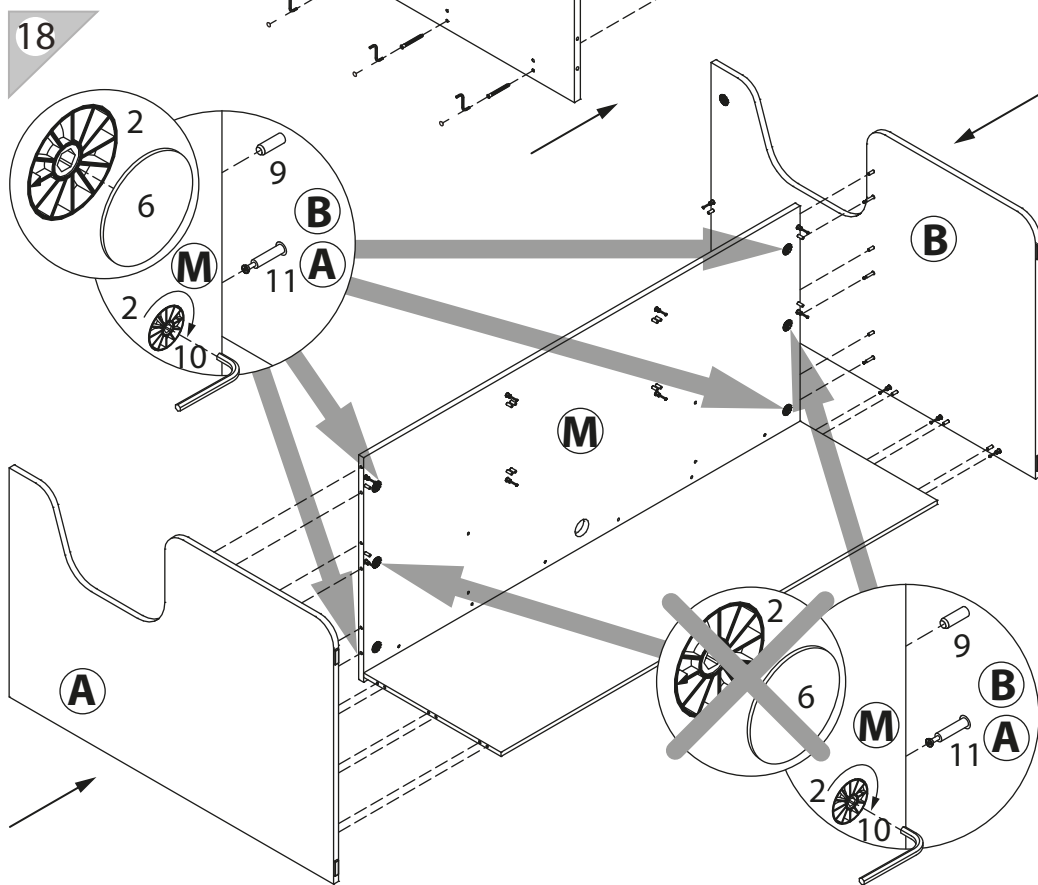
32



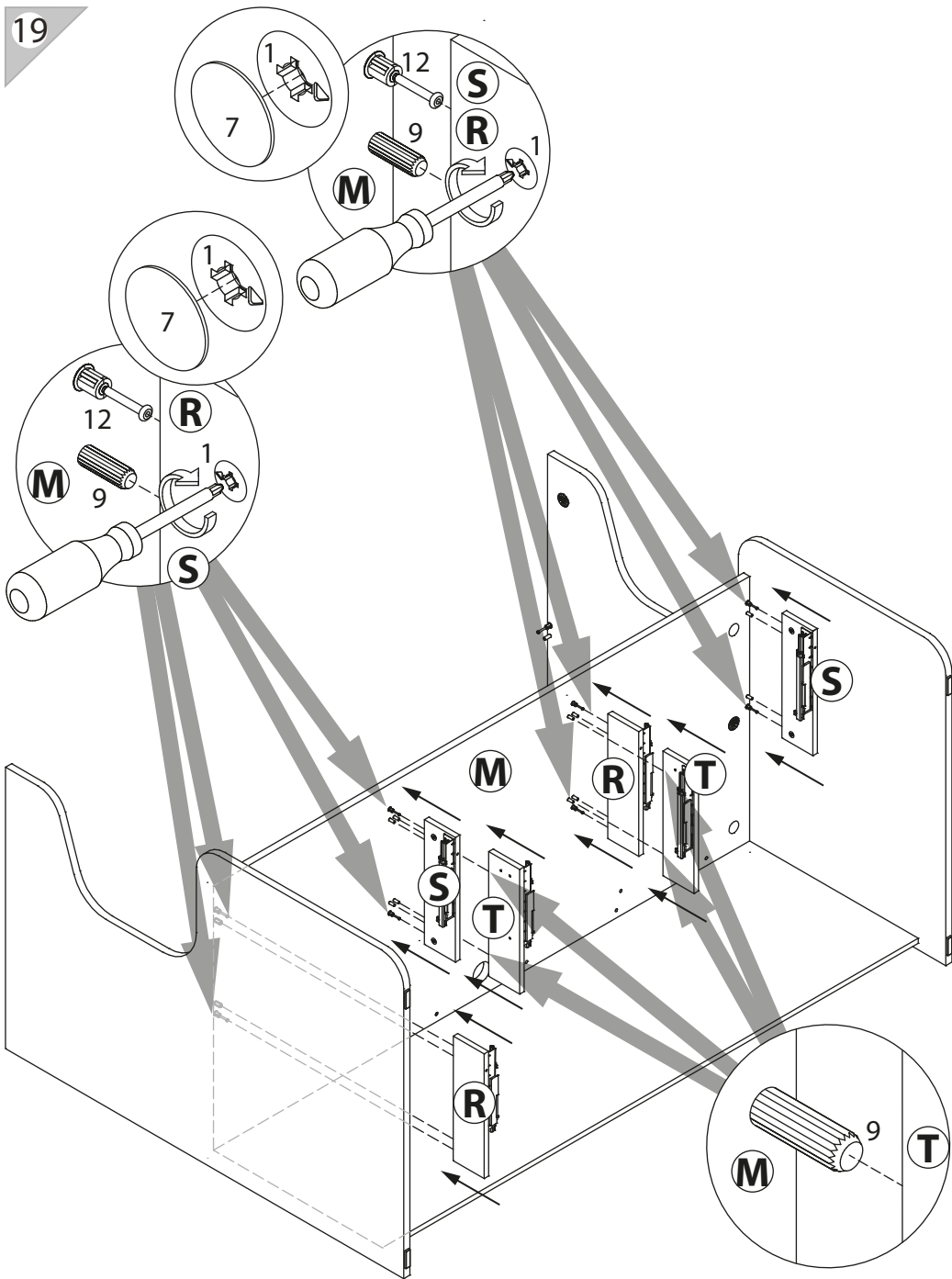
17



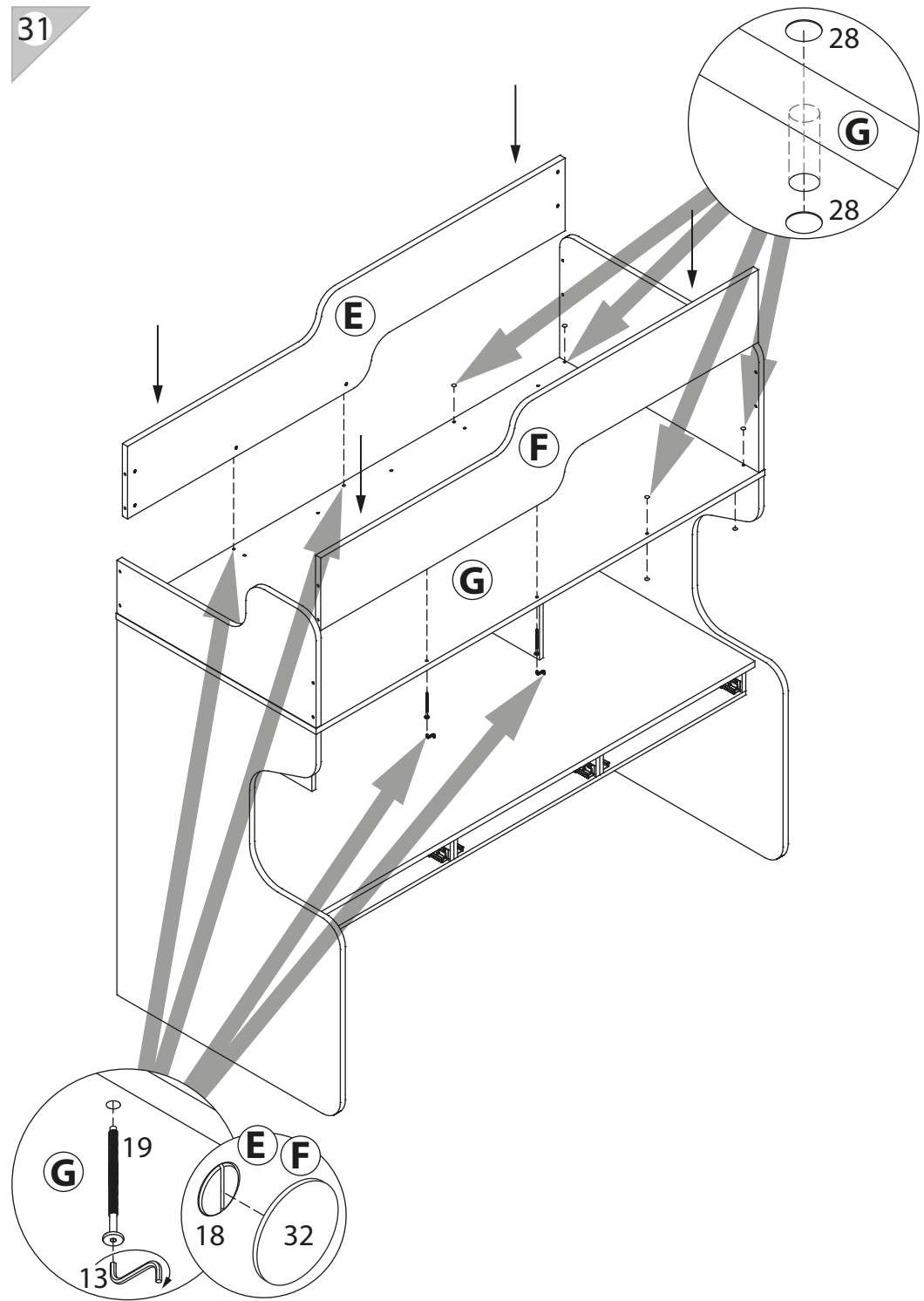
18



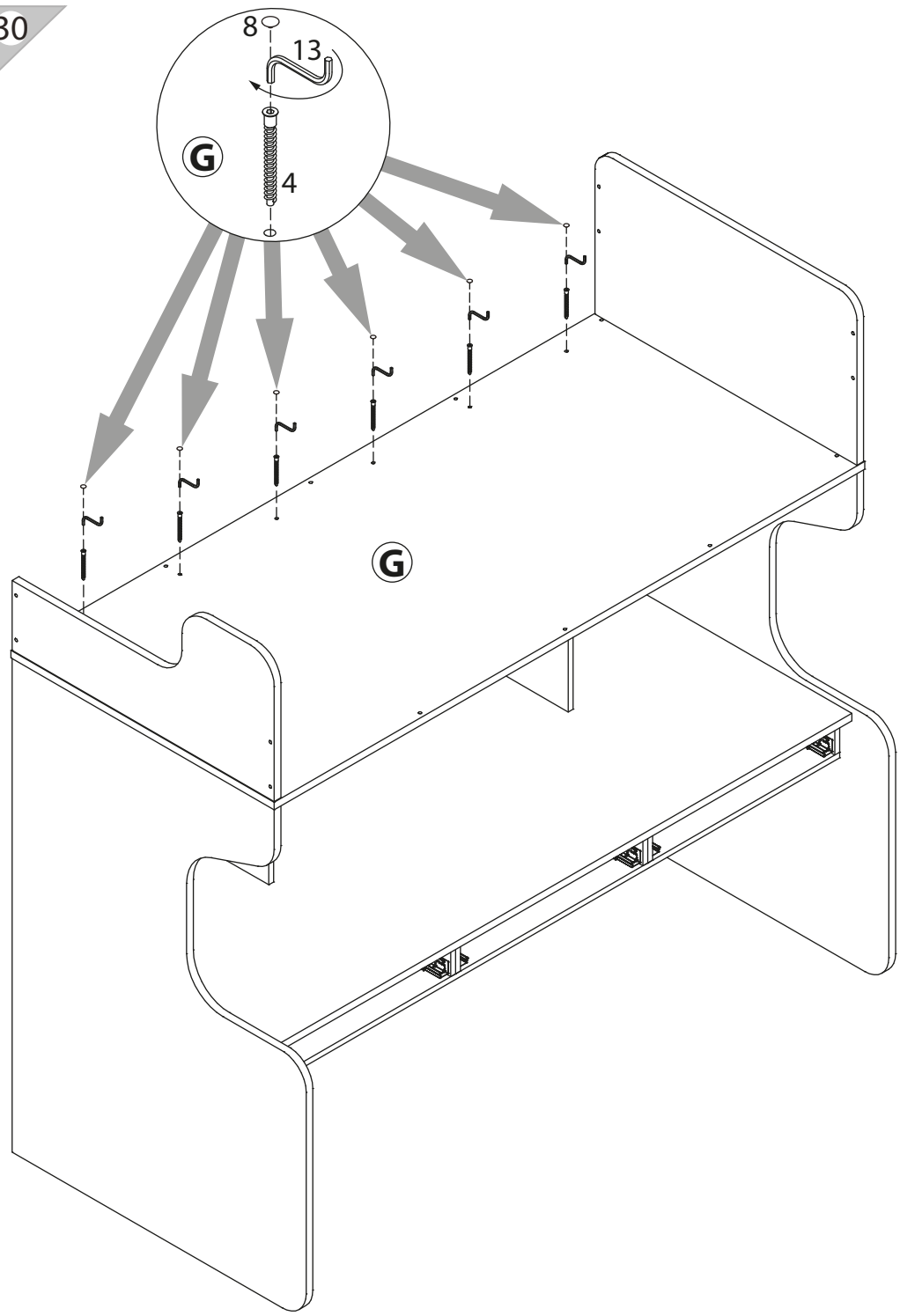
19



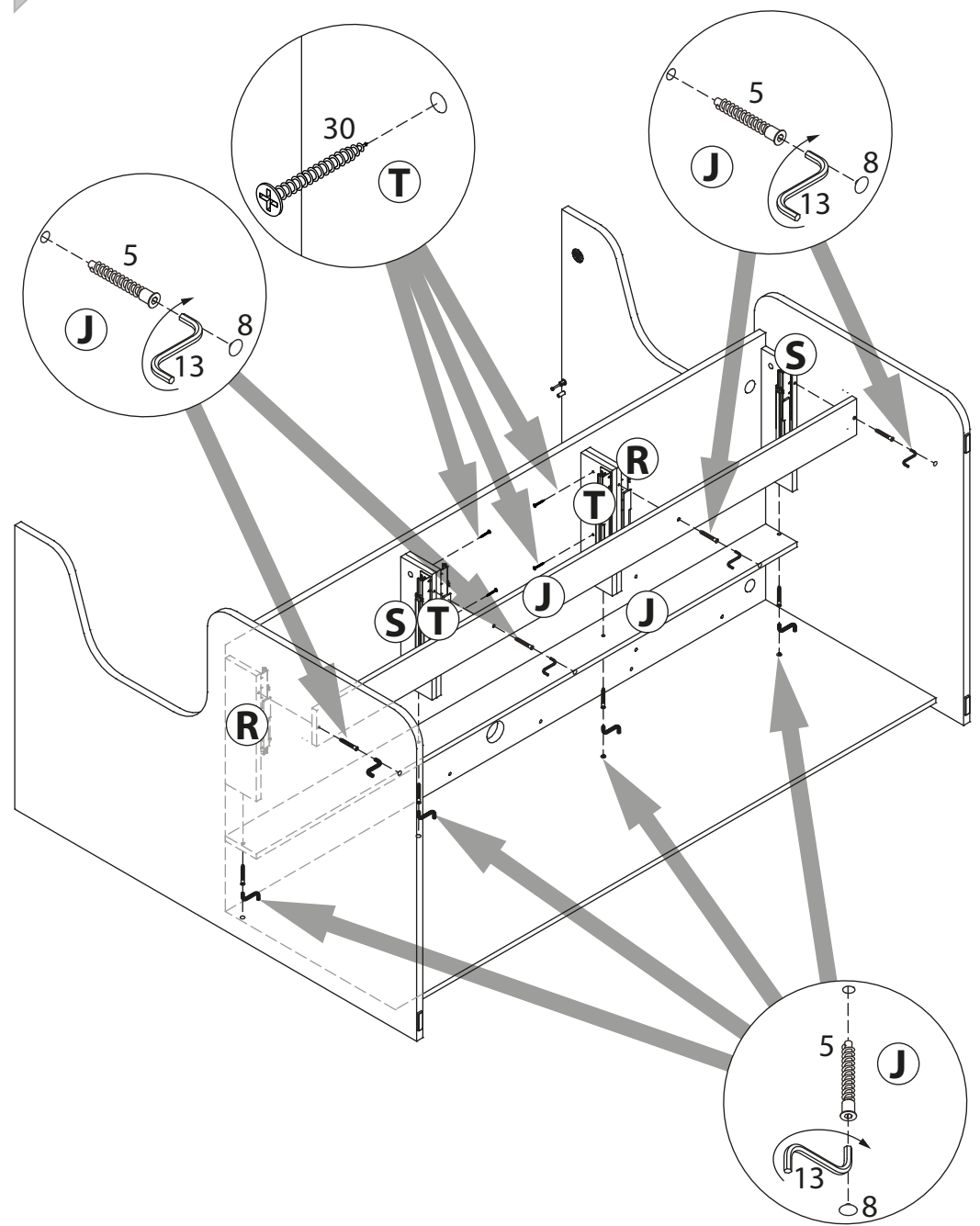
31



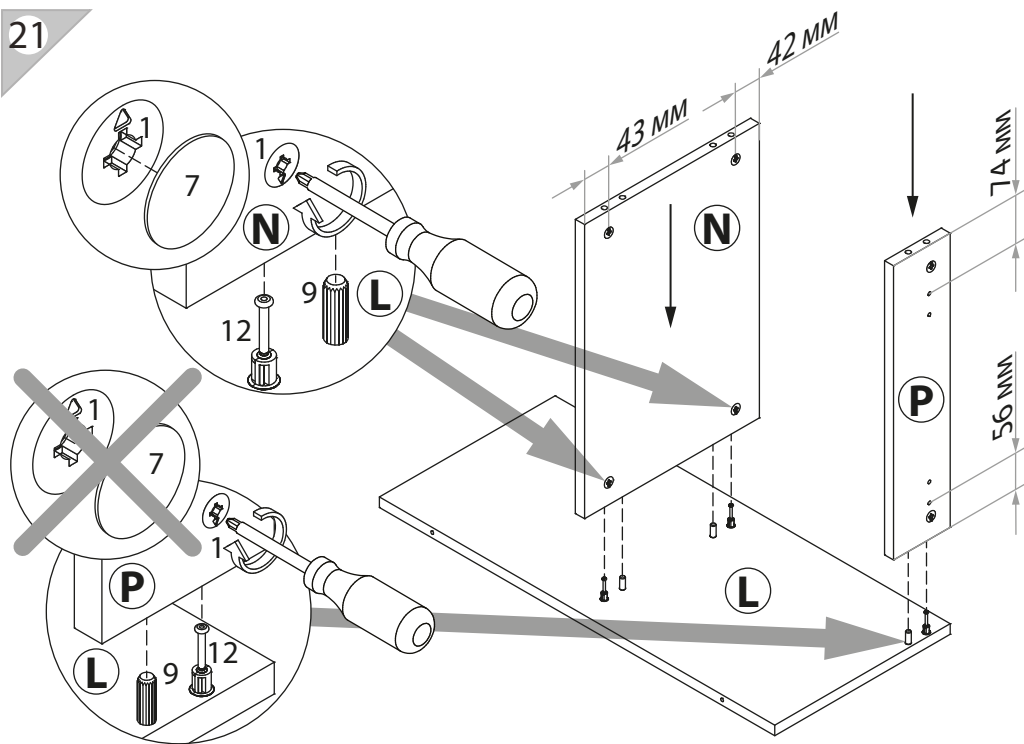
30



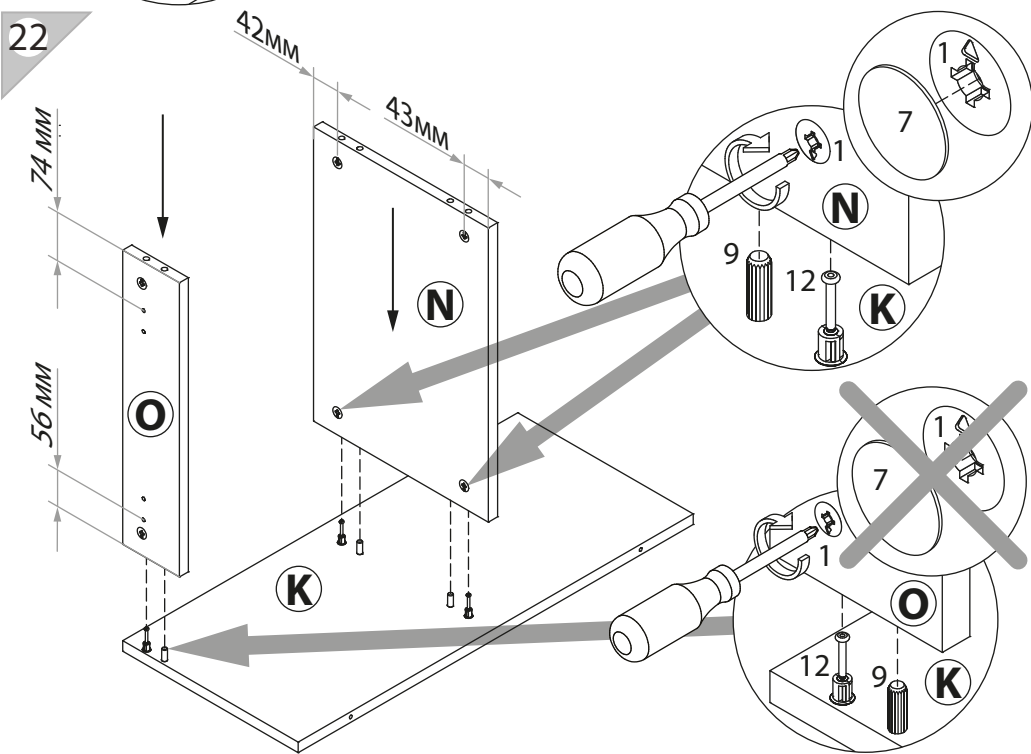
20



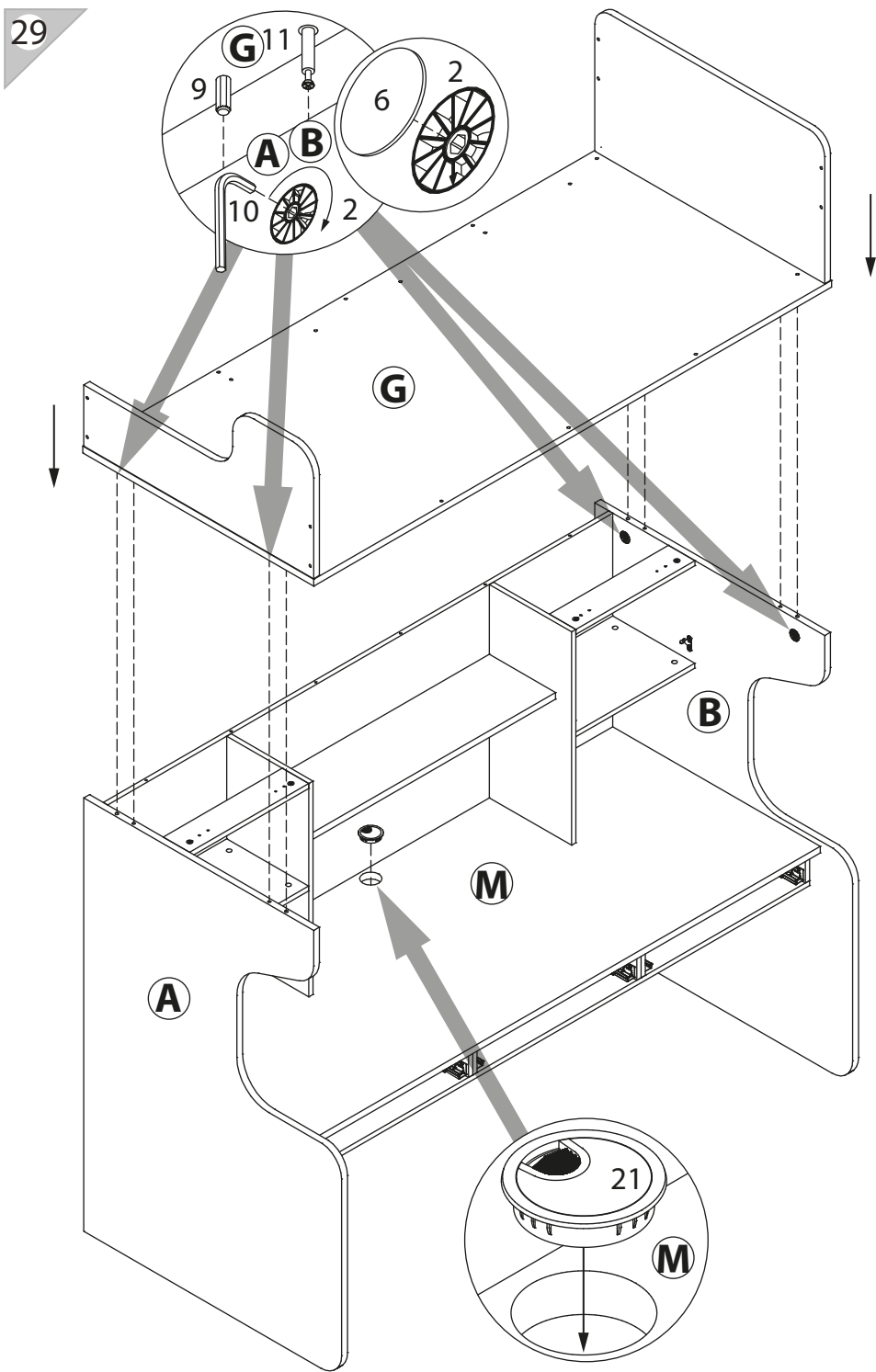
21



22



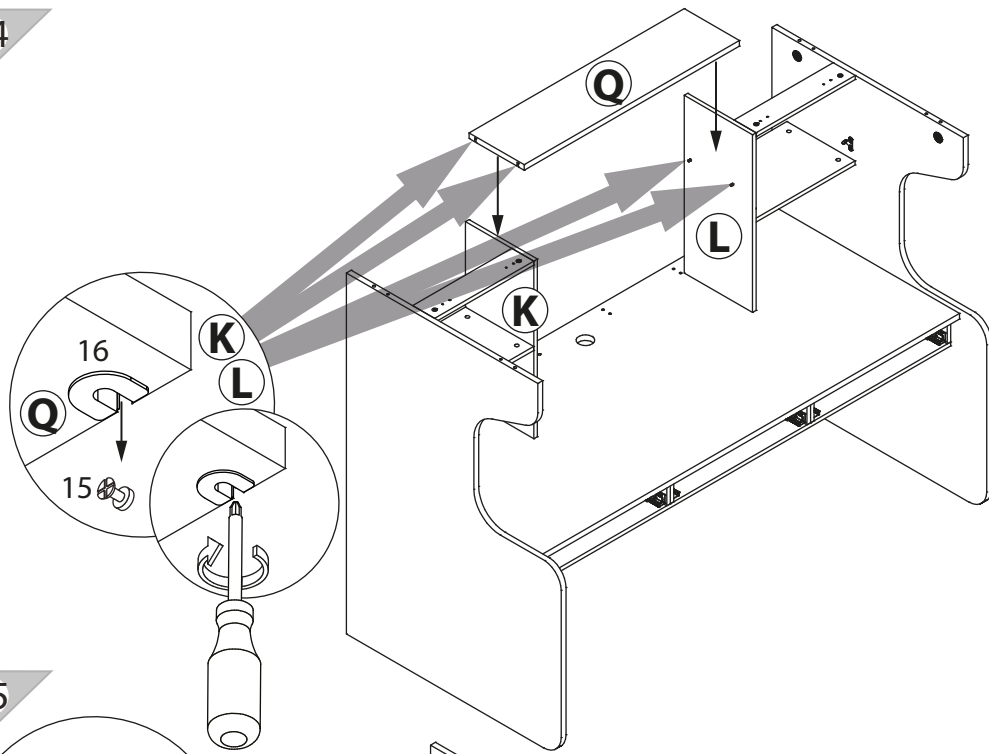
29



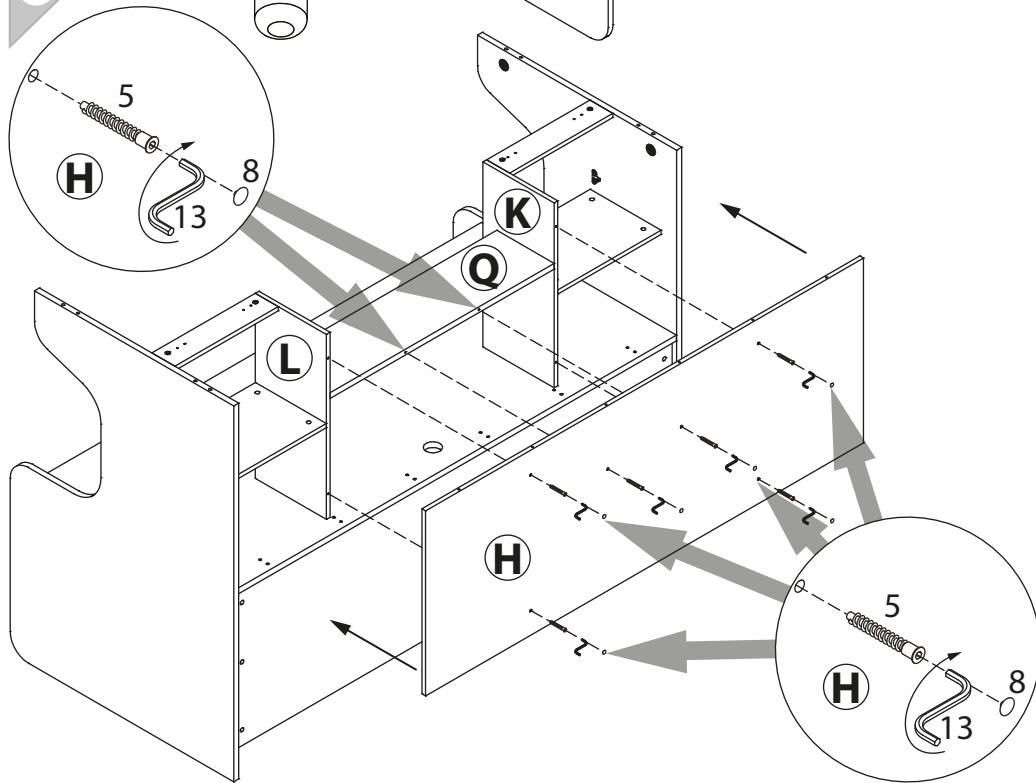




24



25



26

