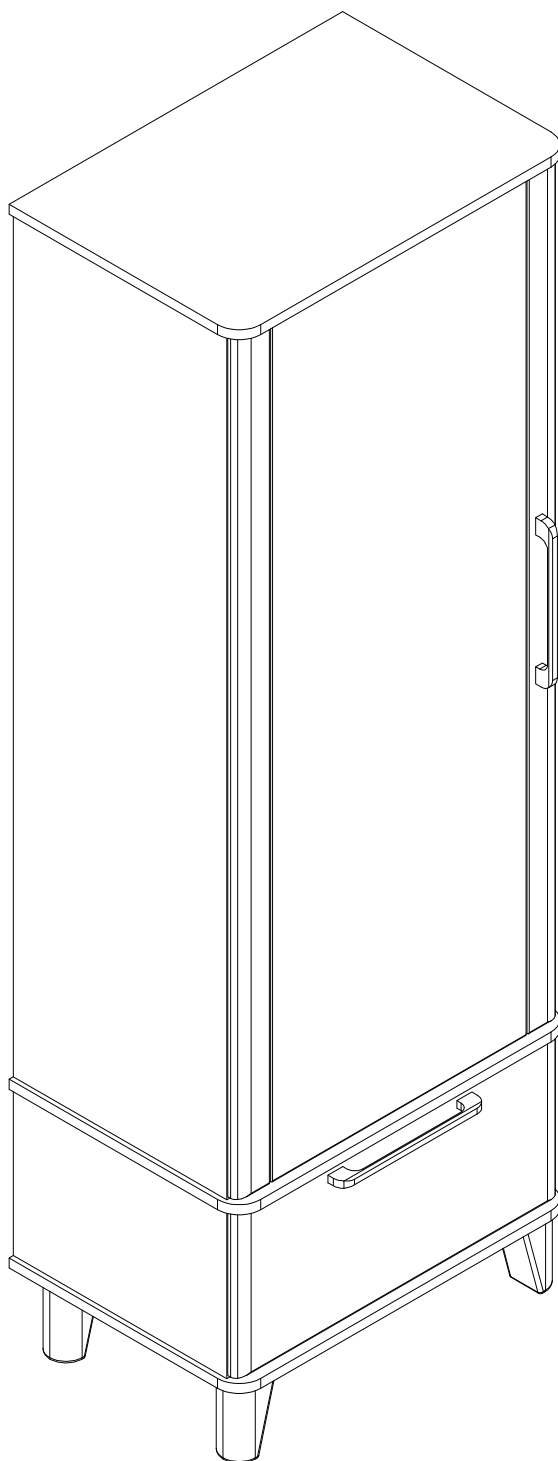


**EAC**

инструкция по сборке  
**Шкаф арт. 3472**



габаритные размеры

высота - 1823 мм

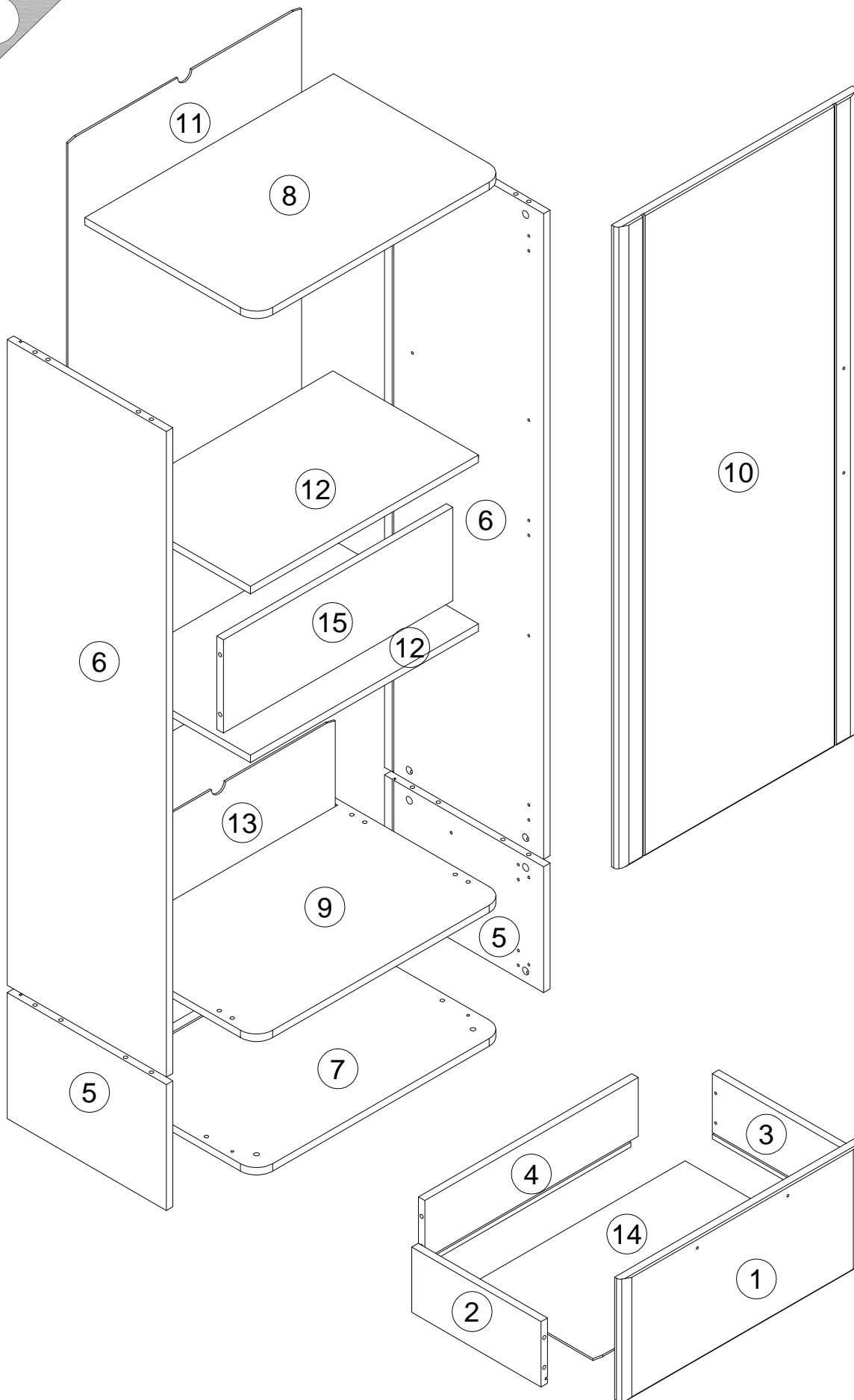
ширина - 616 мм

глубина - 425 мм

единая справочная служба:  
**8 800 100-50-22**  
(звонок по России бесплатный)

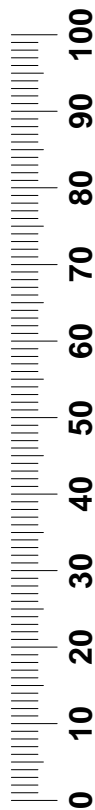
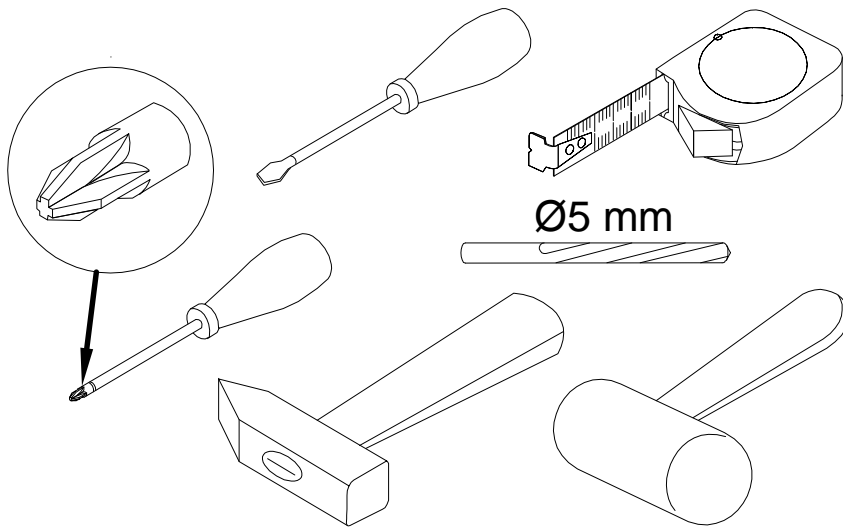
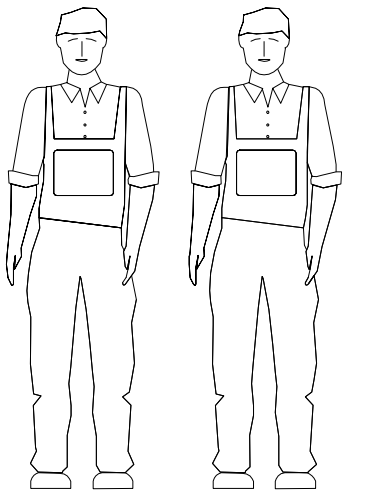
**LAZURIT**  
FURNITURE FACTORY

1



поз.	наименование детали	№ упак.	шт.	длина, мм	ширина, мм
1	Стенка передняя	1	1	596	262
2	Стенка боковая правая	1	1	320	140
3	Стенка боковая левая	1	1	320	140
4	Стенка задняя	1	1	528	140
5	Стенка боковая	1	2	270	394
6	Стенка боковая	2	2	1384	394
7	Стенка горизонтальная (дно)	1	1	616	425
8	Стенка горизонтальная (крышка)	1	1	616	425
9	Стенка горизонтальная	1	1	616	425
10	Дверь	2	1	1376	596
11	Стенка задняя	2	1	1394	578
12	Полка	1	2	568	370
13	Стенка задняя	1	1	280	578
14	Стенка горизонтальная (дно)	1	1	538	314
15	Стенка задняя	1	1	568	200

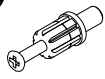


3



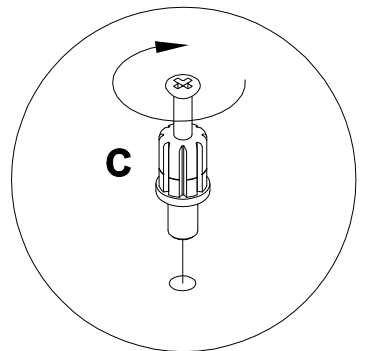
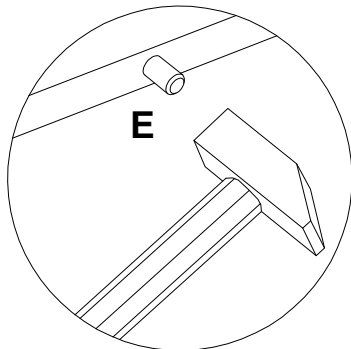
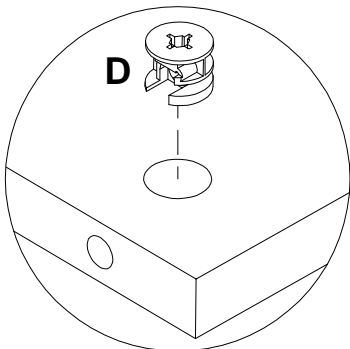
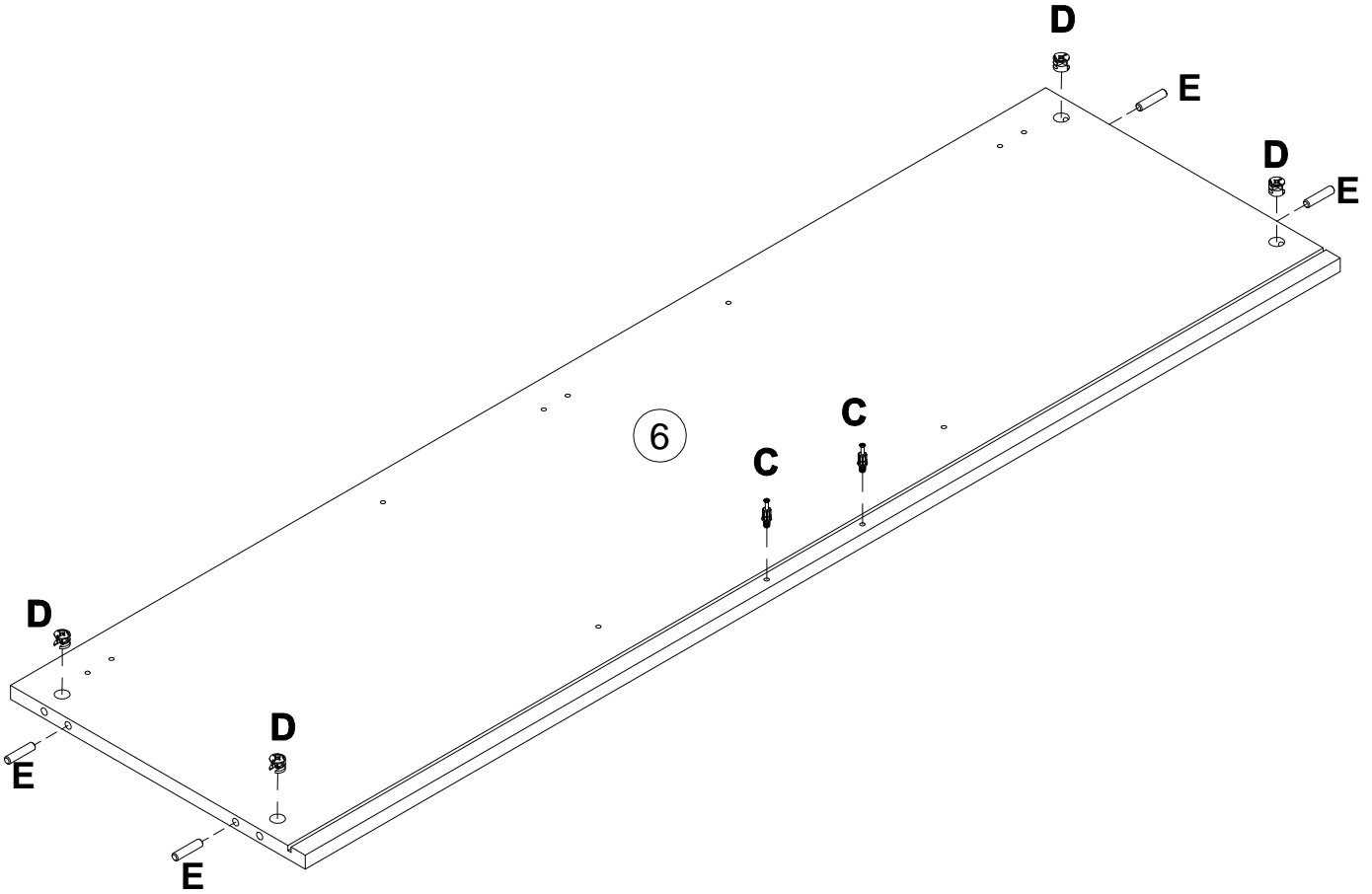
4

<b>A</b> 100640 20x0.5 x8	<b>B</b> 100640 20x0.5 x4	<b>C</b> 090913 7x32 x20	<b>D</b> 000146 15x12 x28	<b>E</b> 000151 8x35 x16	<b>F</b> 213618 M8 x4
<b>G</b> 240724 x4	<b>H</b> 269594 x2	<b>I</b> 005960 M4x25 x4	<b>J</b> 135021 x24	<b>K</b> 000759 3x20 x24	<b>L</b> 122925 x4
<b>M</b> 155999 x1	<b>N</b> 013859 8x40 x1	<b>O</b> 000754 3.5x16 x10	<b>P</b> 090185 4.5x45 x1	<b>Q</b> 010302 x1	<b>R</b> 125913 x8
<b>S</b> 270185 x3	<b>T</b> 163617 x3	<b>U</b> 163627 x3	<b>V</b> 163628 x3	<b>W</b> 092077 L320 x1	<b>X</b> 092078 L320 x1
<b>Y</b> 091644 x1	<b>Z</b> 091645 x1	<b>AA</b> 004427 6x14 x4			


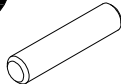
5

<b>C</b> 090913		7x32	<b>D</b> 000146		15x12	<b>E</b> 000151		8x35
		<b>x4</b>			<b>x8</b>			<b>x8</b>

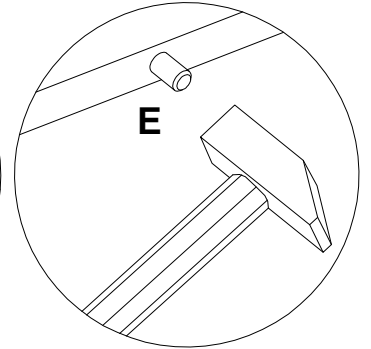
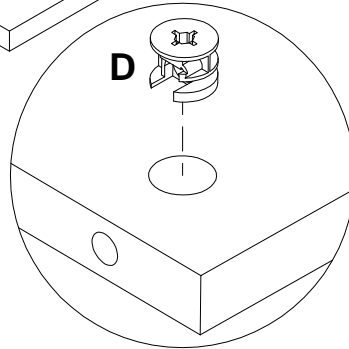
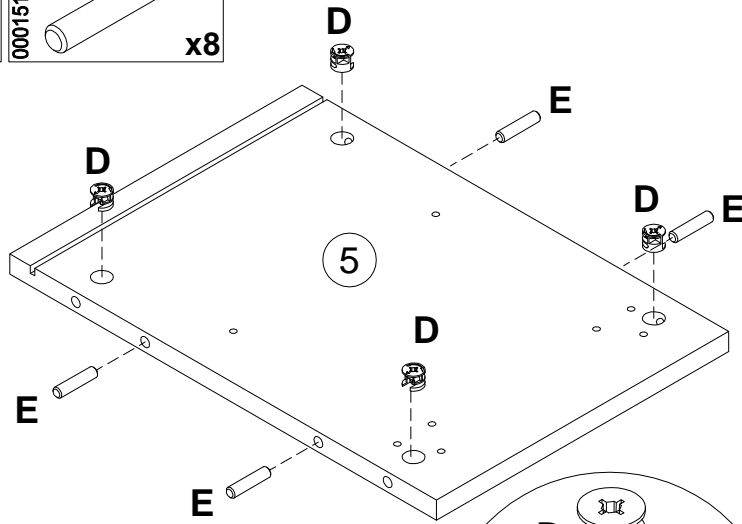
x2



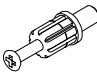


6

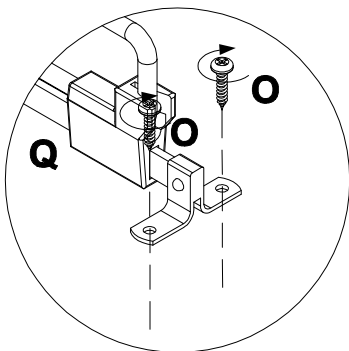
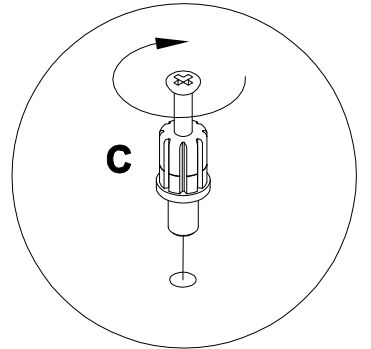
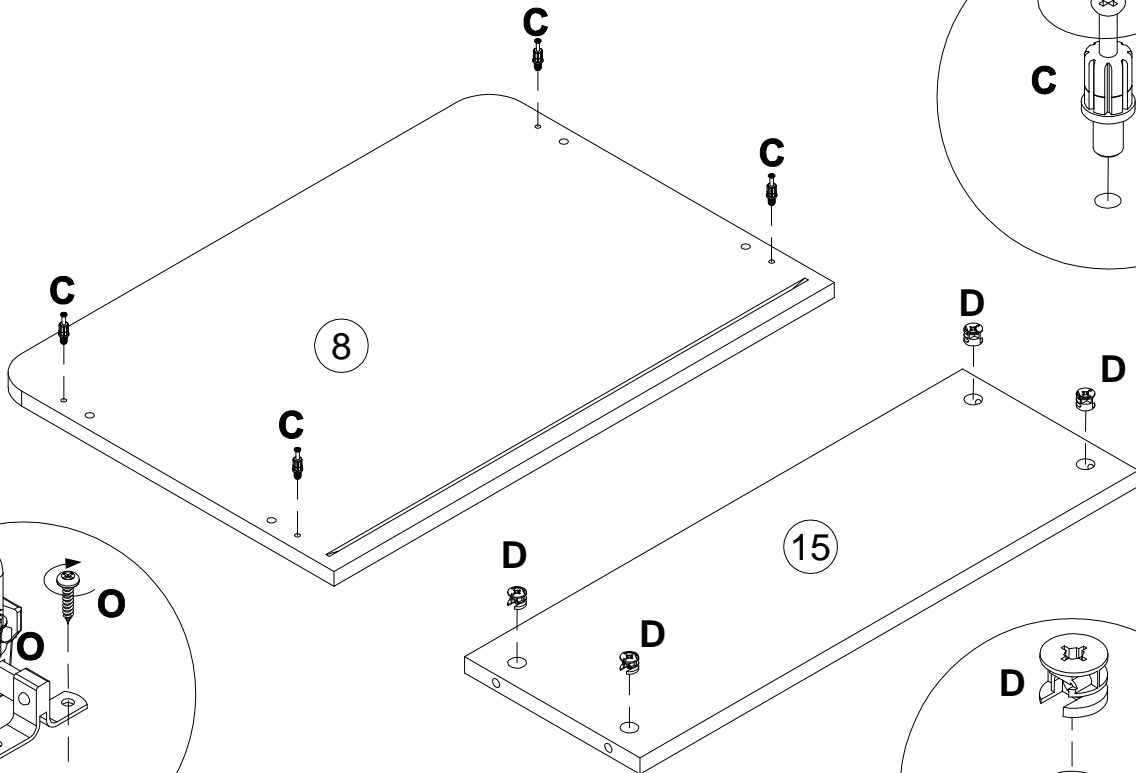
<b>D</b>	000146		15x12	<b>E</b>	000151		8x35
			<b>x8</b>				<b>x8</b>

x2

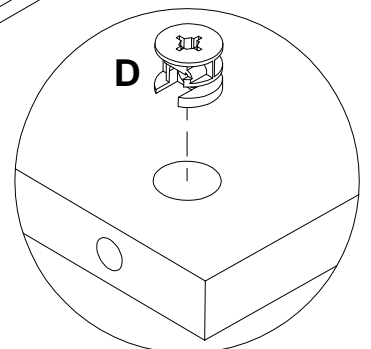


7

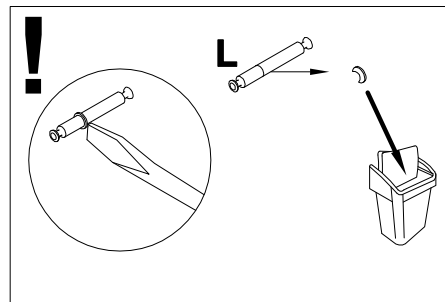
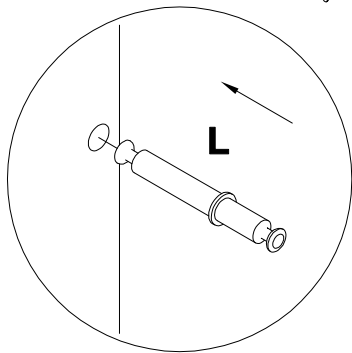
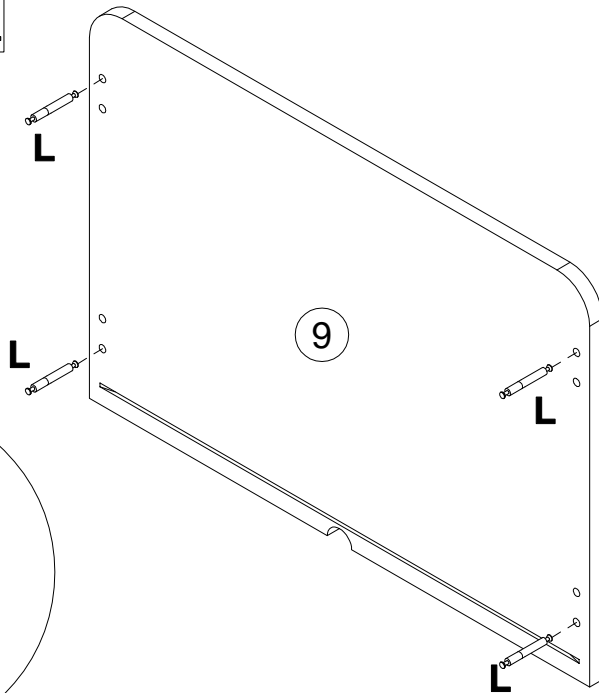
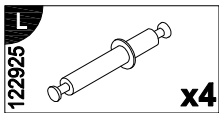
<b>C</b>	090913		7x32	<b>D</b>	000146		15x12	<b>O</b>	000754		3.5x16
			<b>x4</b>				<b>x4</b>				<b>x4</b>



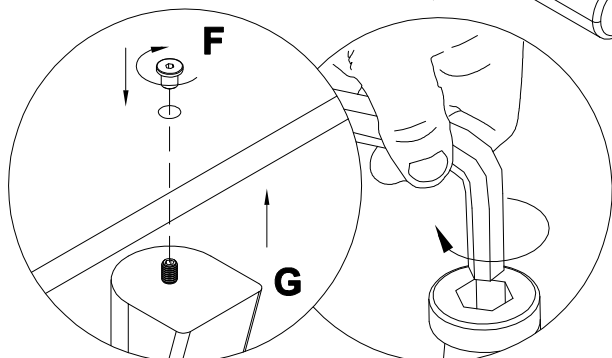
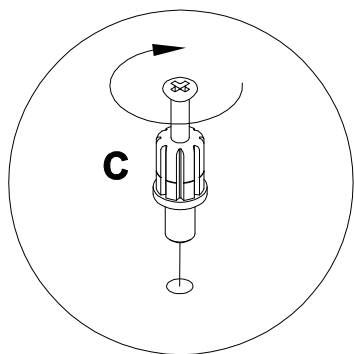
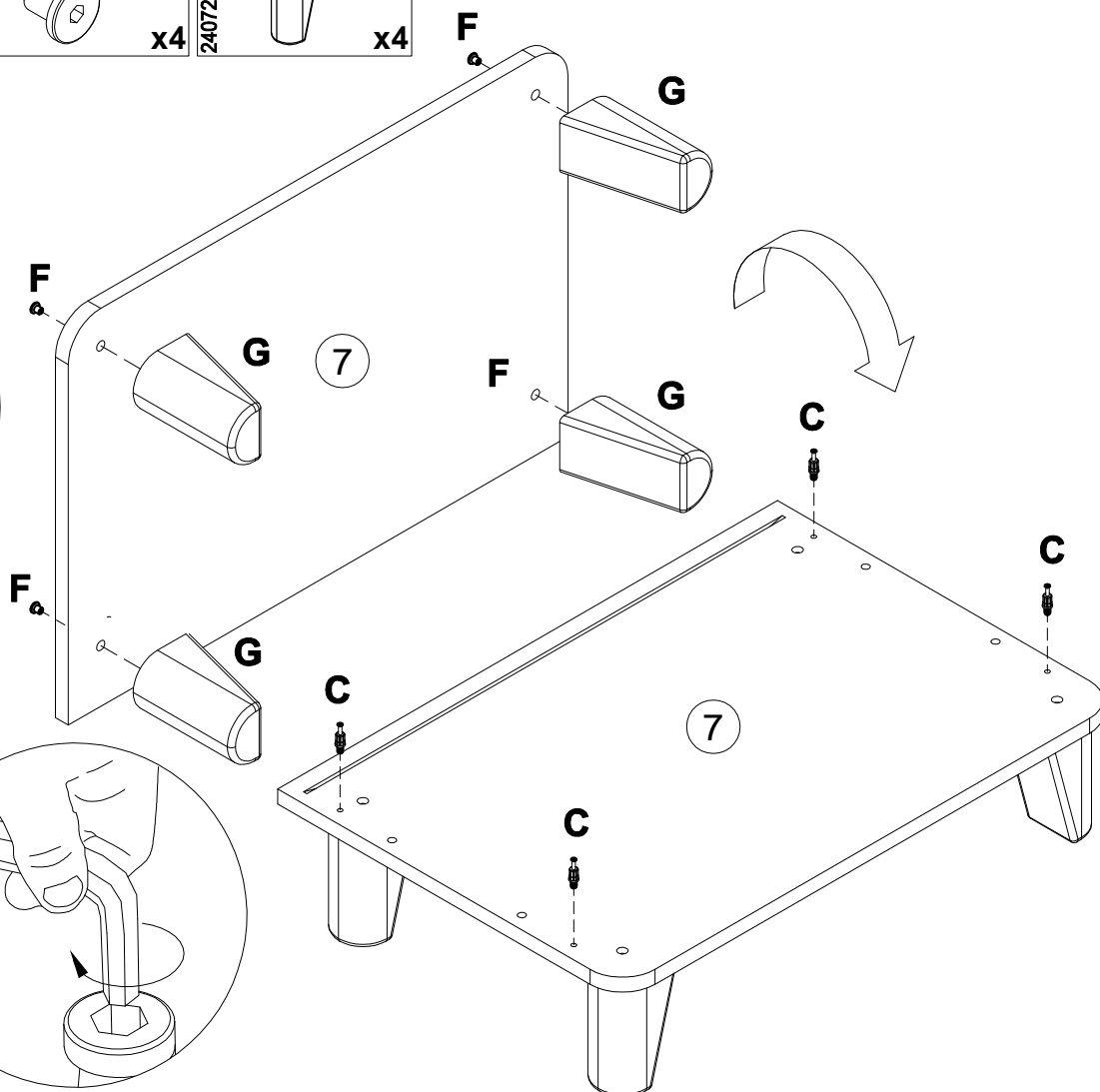
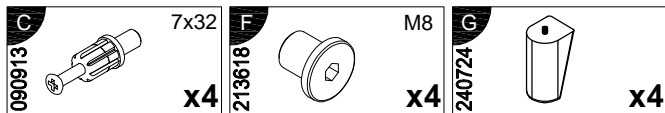
Page 23



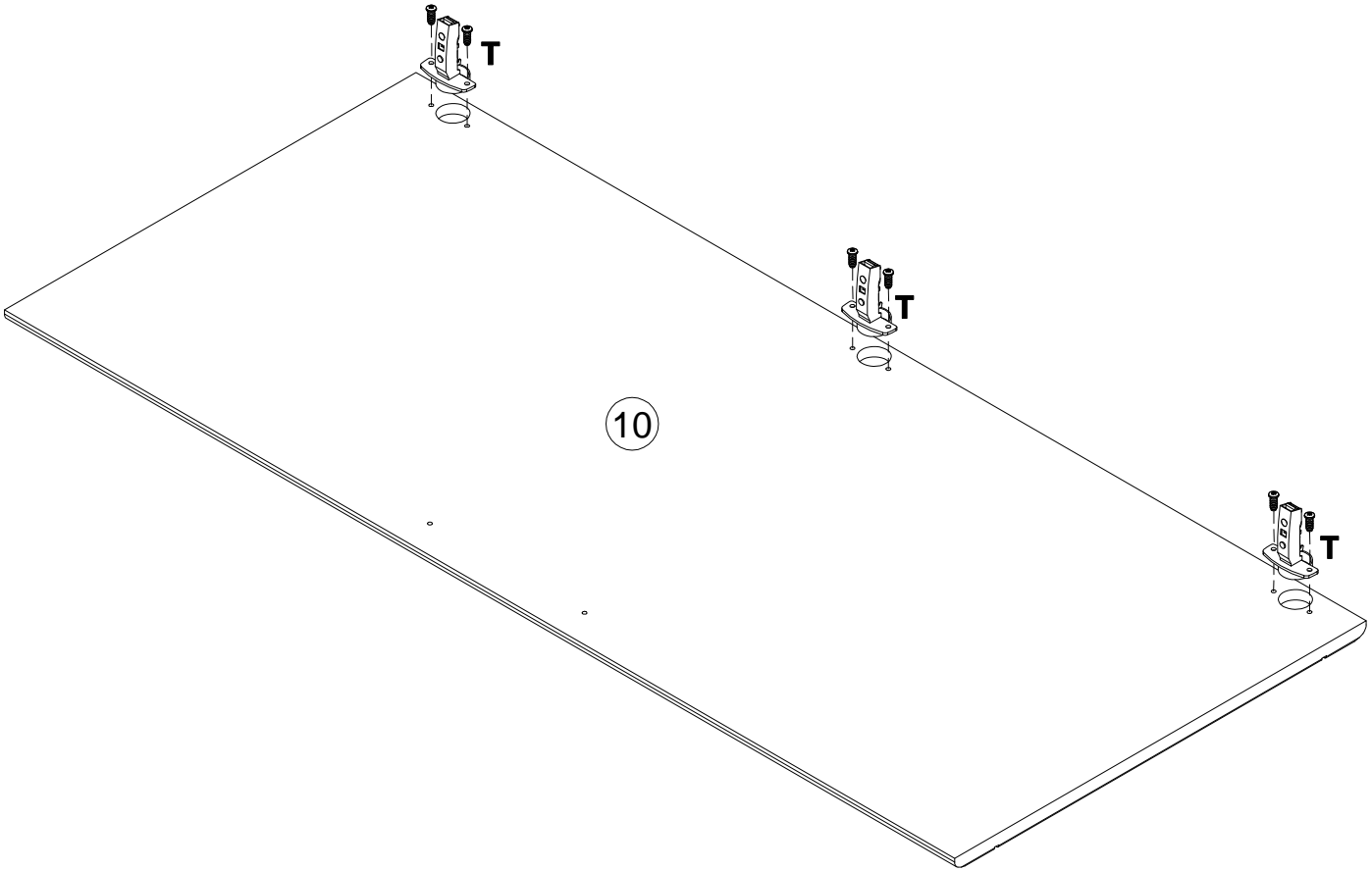
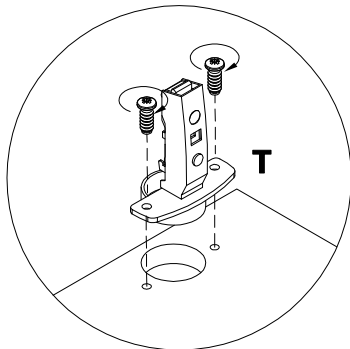
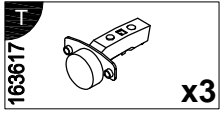
8



9

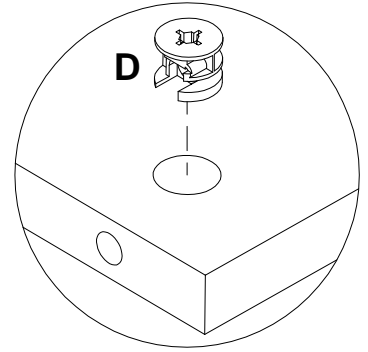
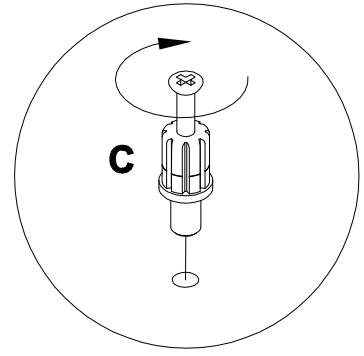
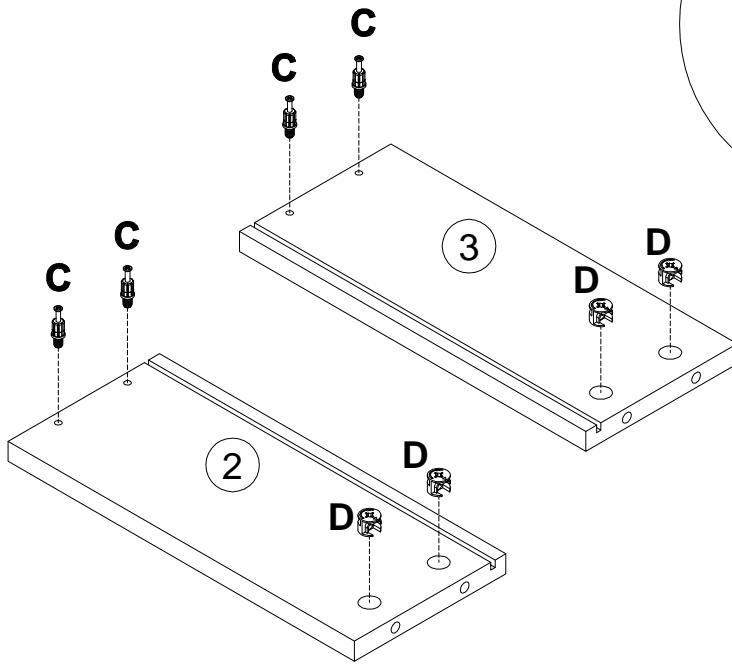
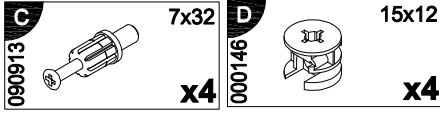


10

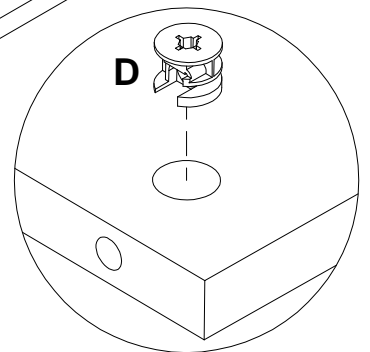
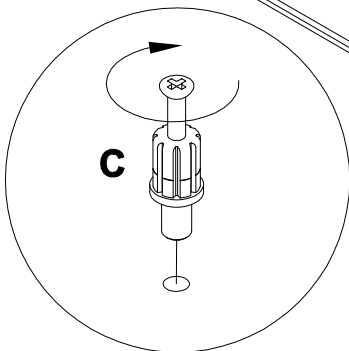
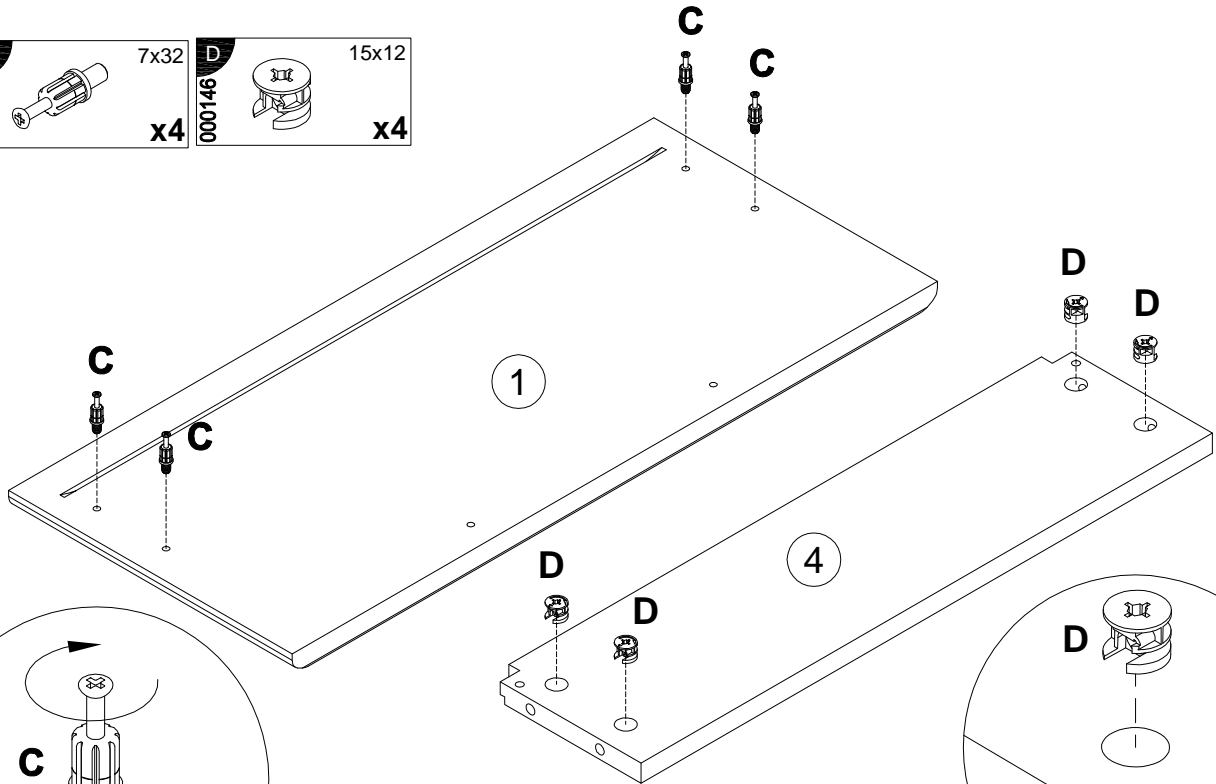
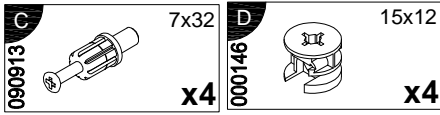




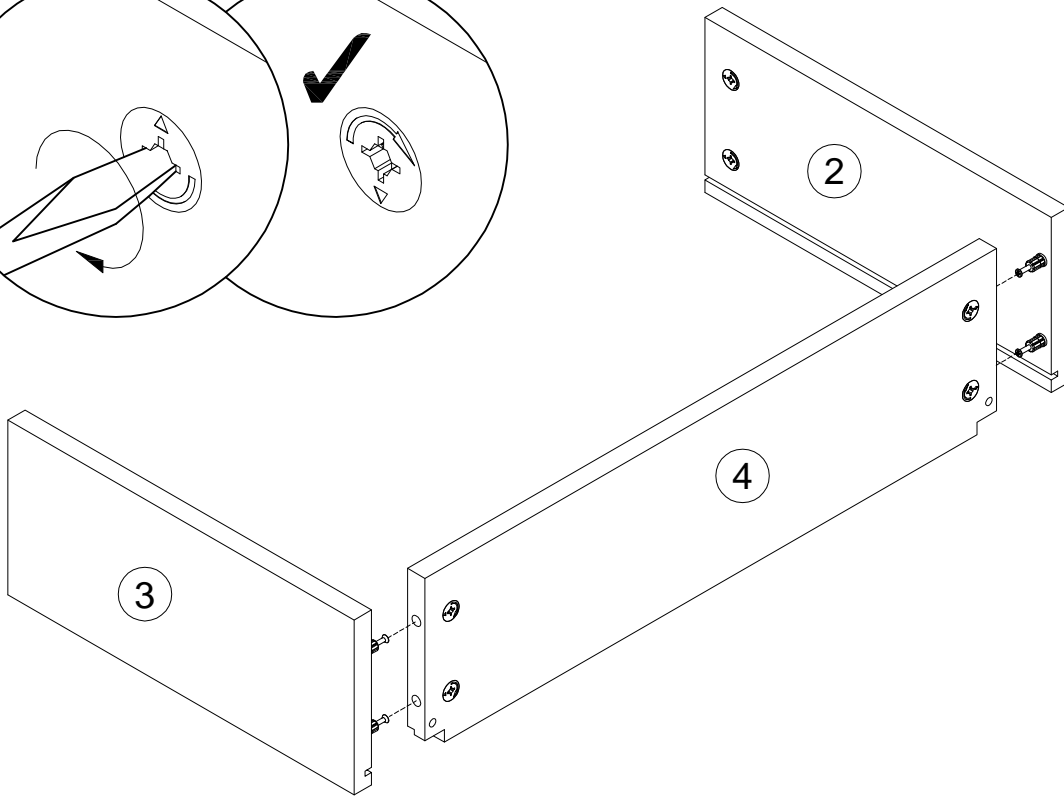
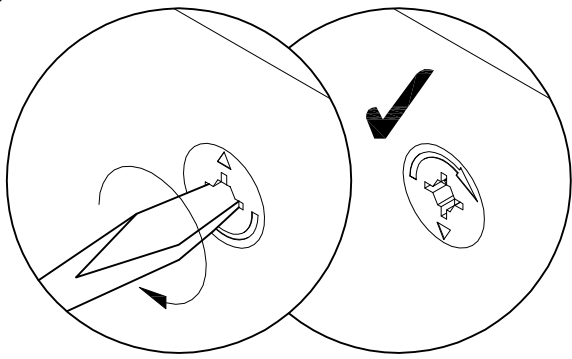
11



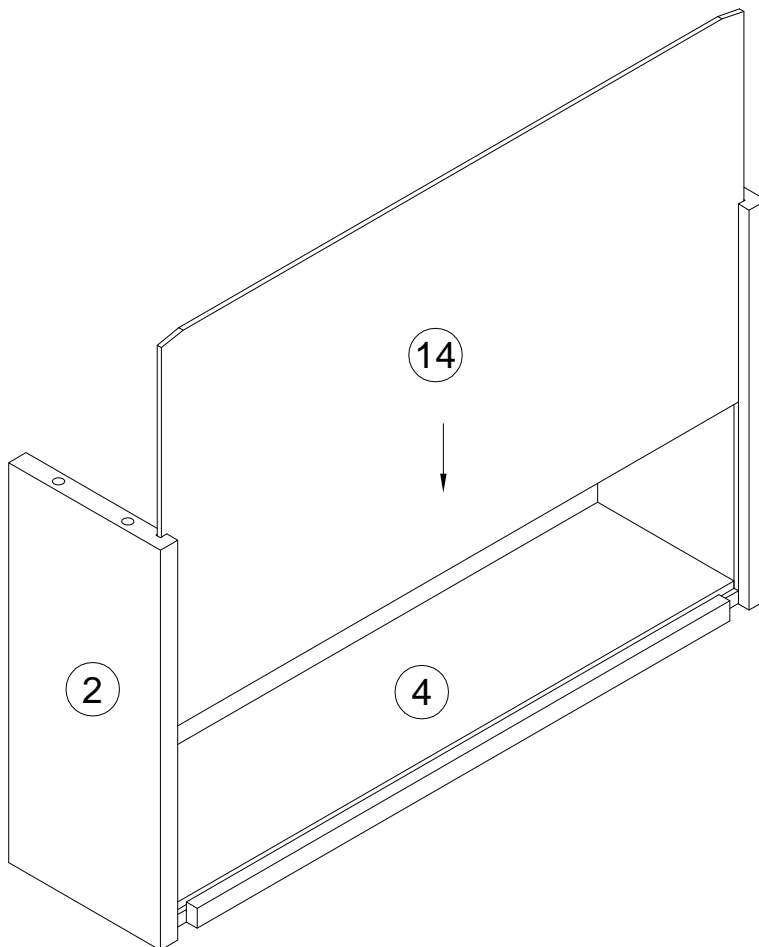
12



13

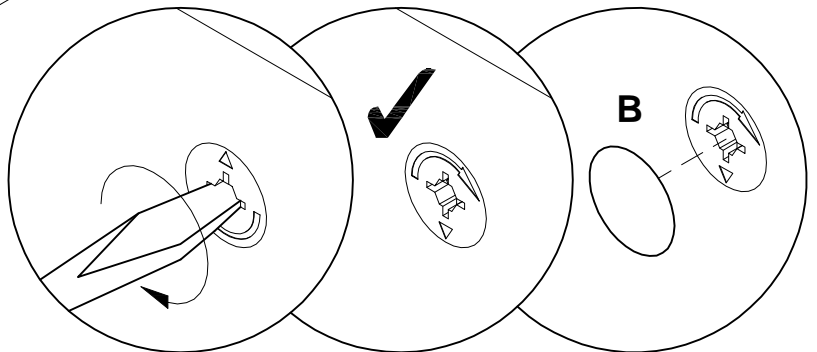
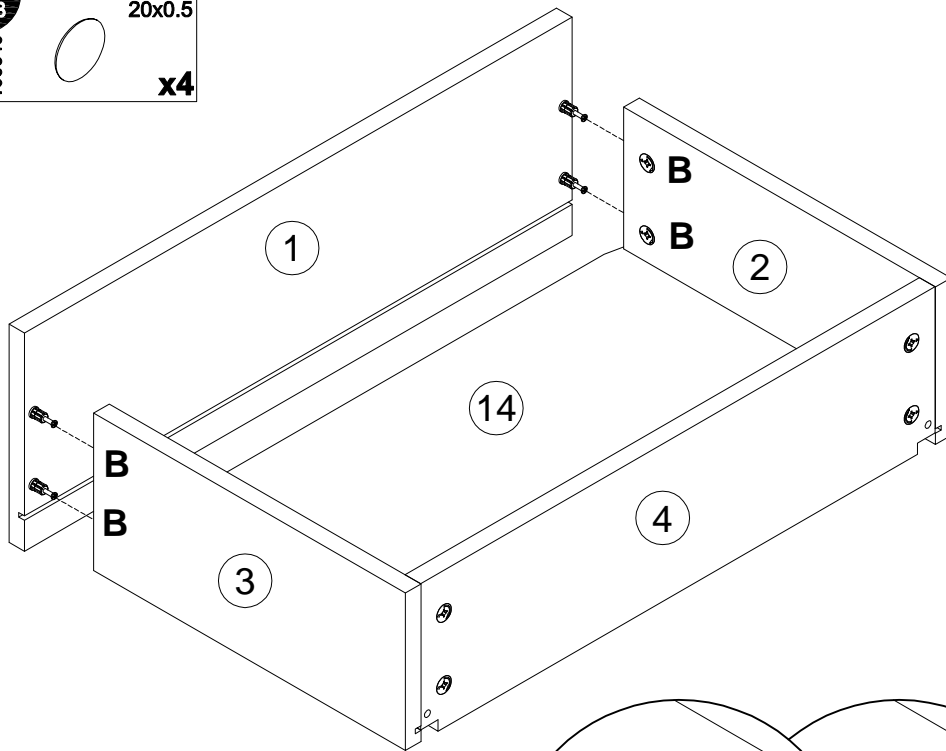


14



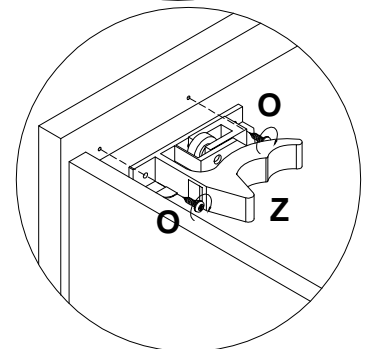
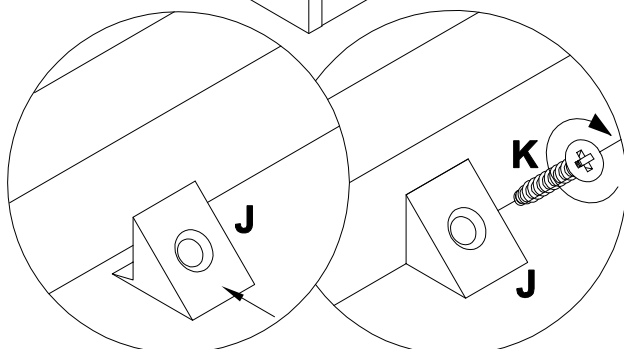
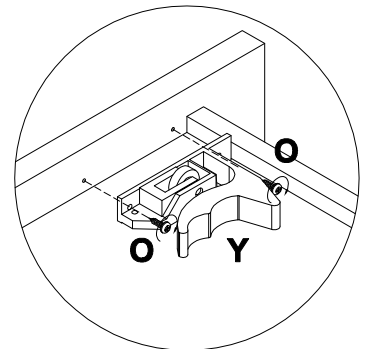
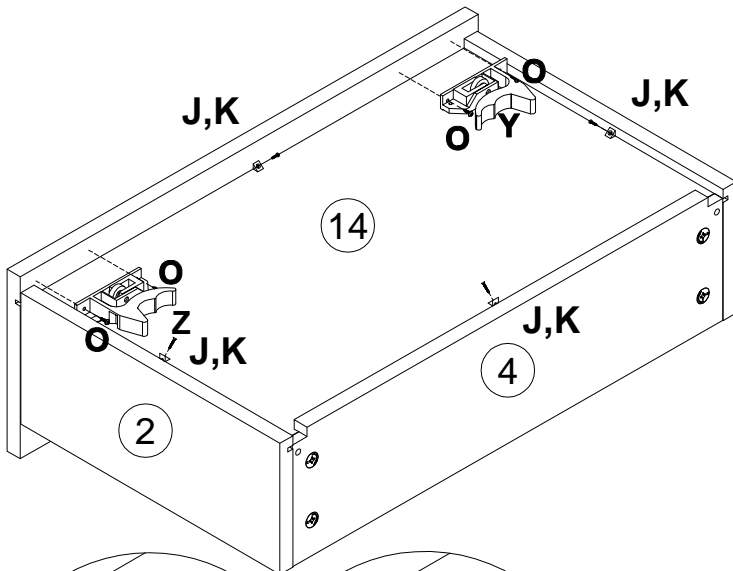
15

100640 B 20x0.5 x4

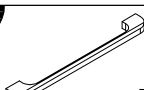
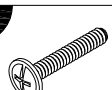


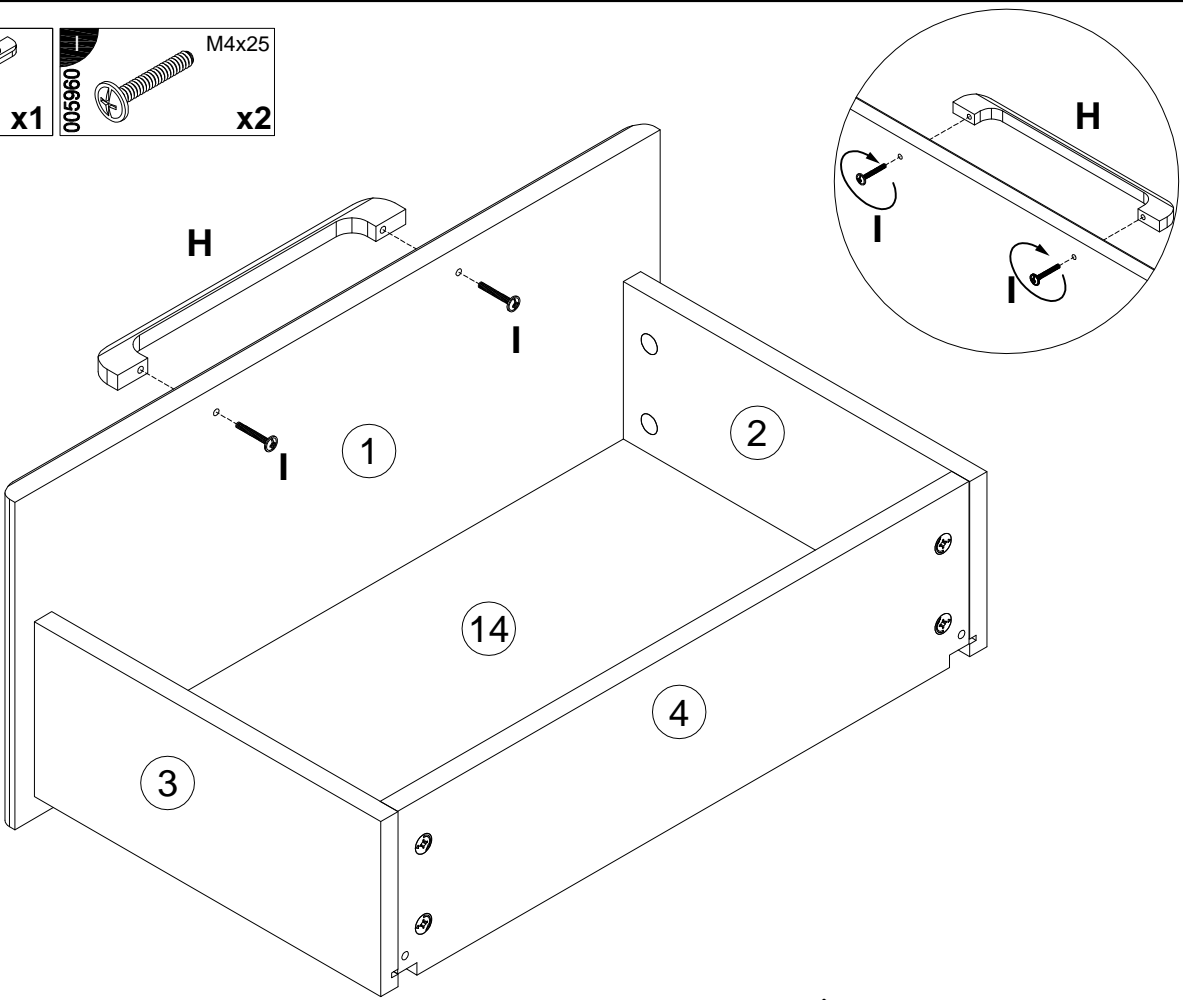
16

135021 J x4  
 000759 K 3x20 x4  
 000754 O 3.5x16 x4  
 091644 Y x1  
 091645 Z x1

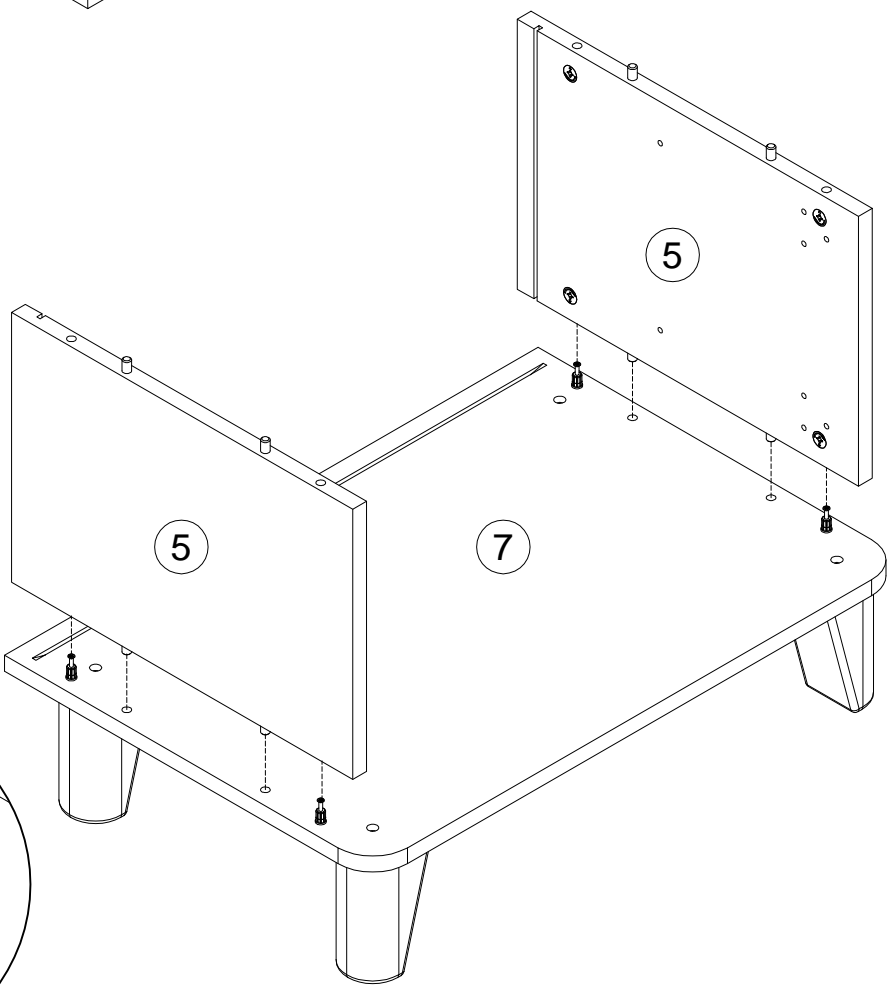


17

- 269594  x1
- 005960  M4x25 x2

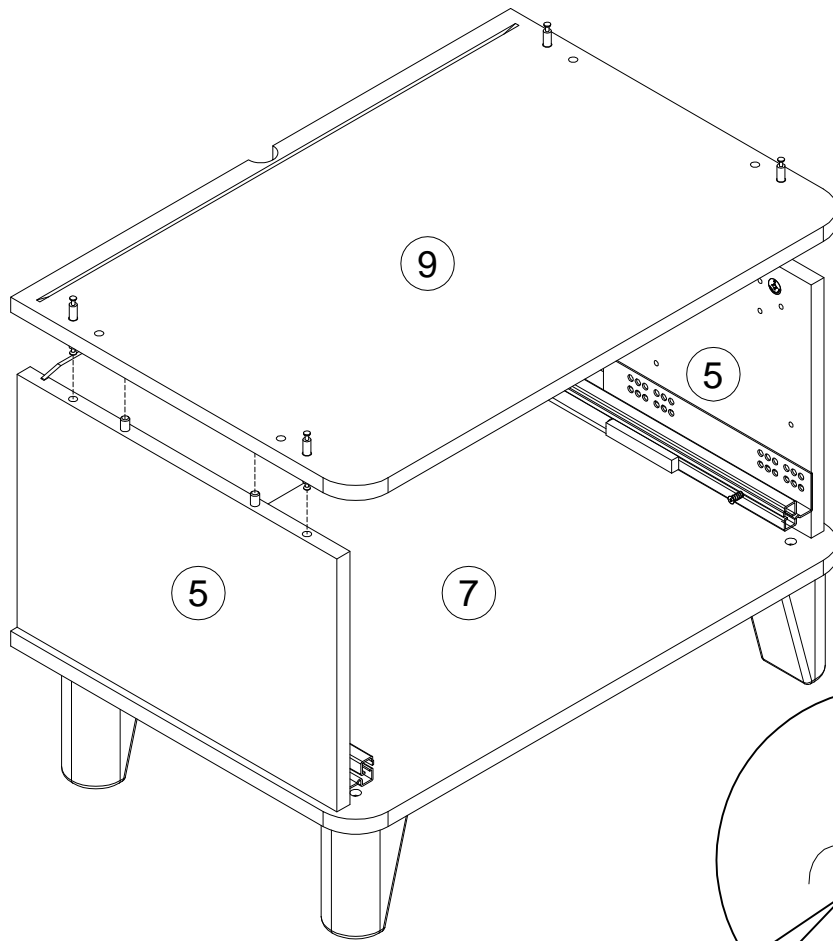


18

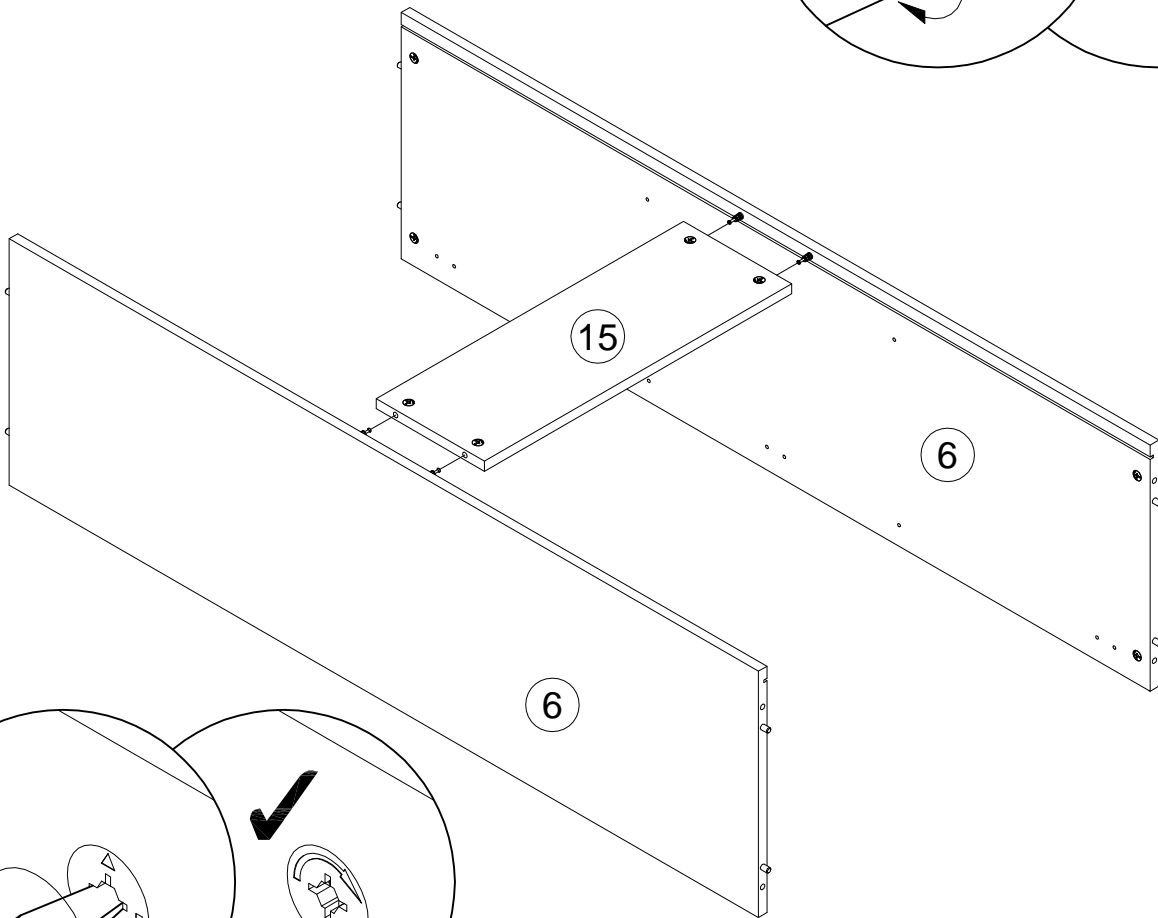




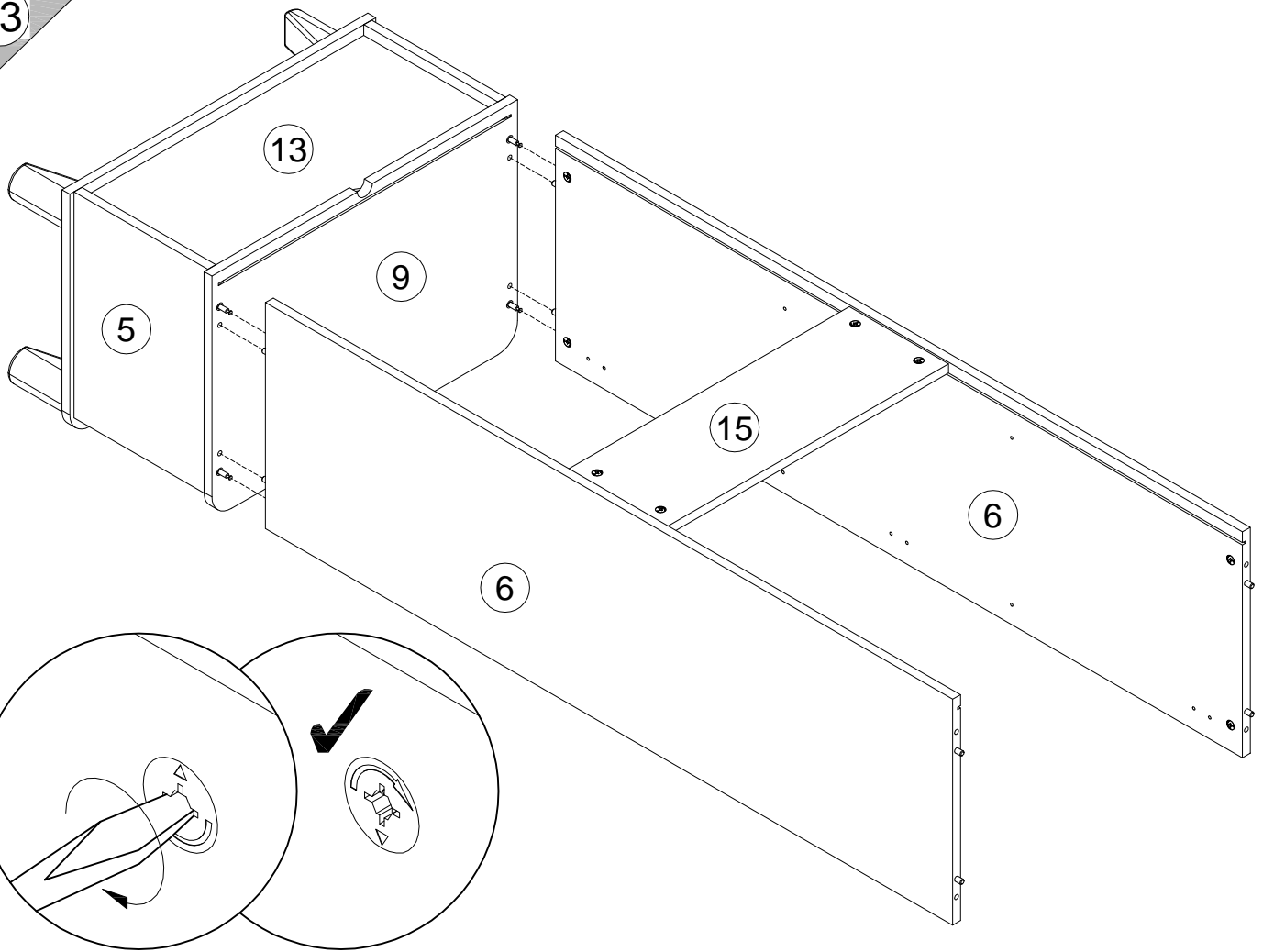
21



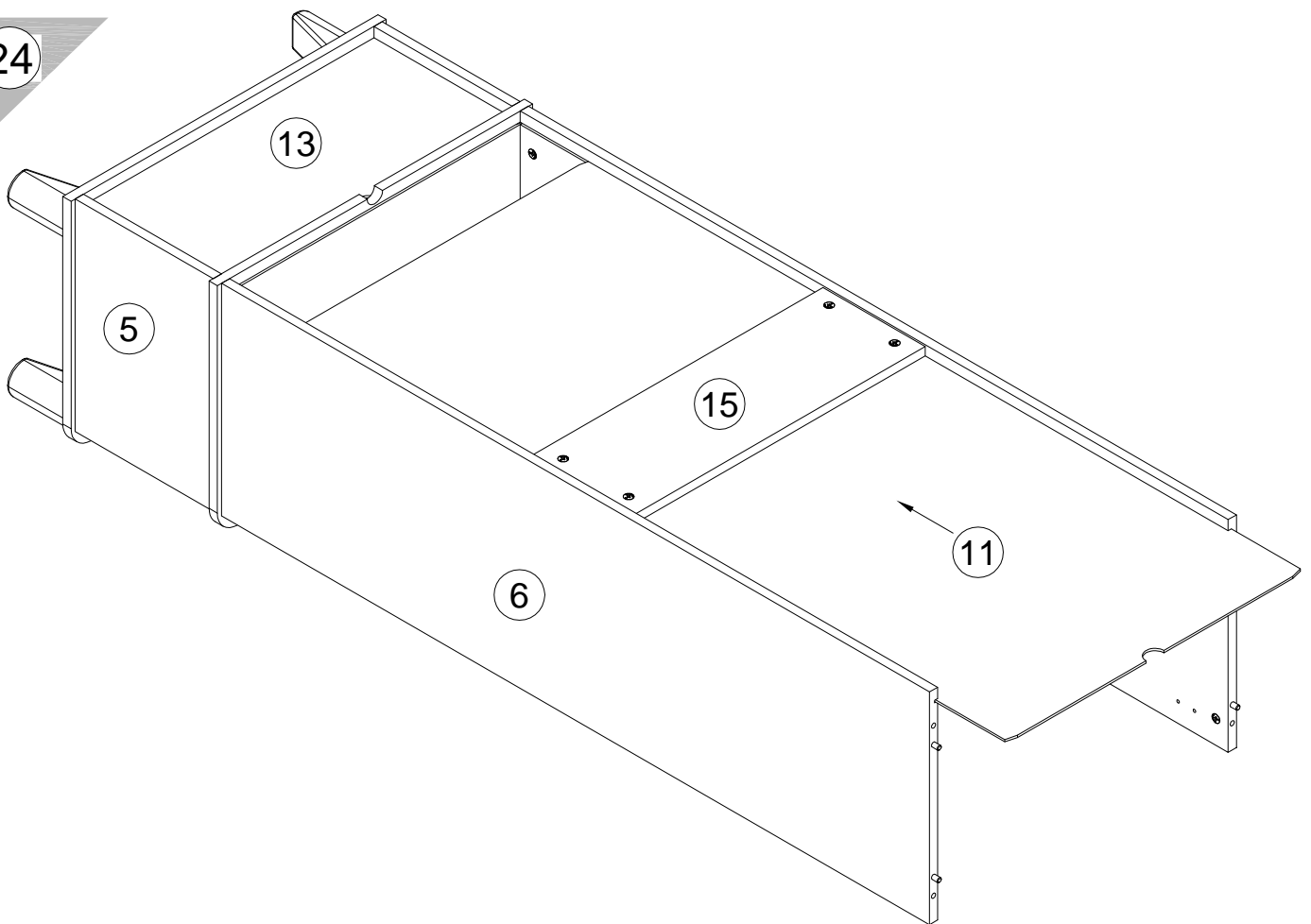
22

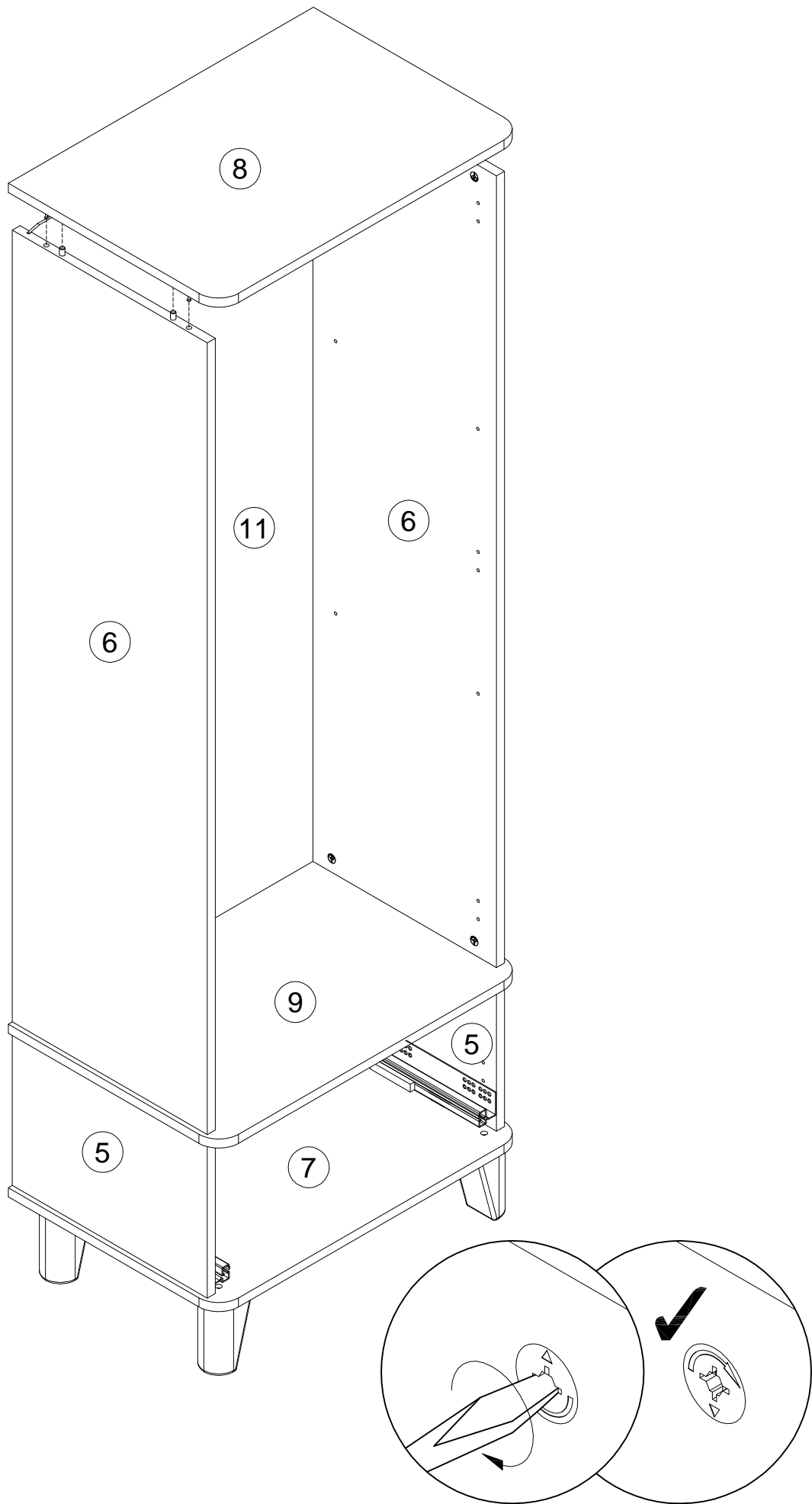


23



24







135021

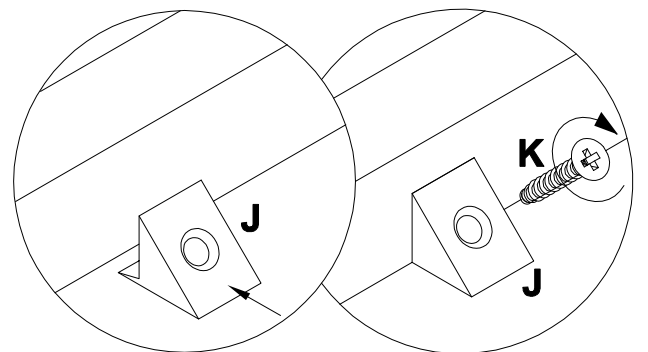
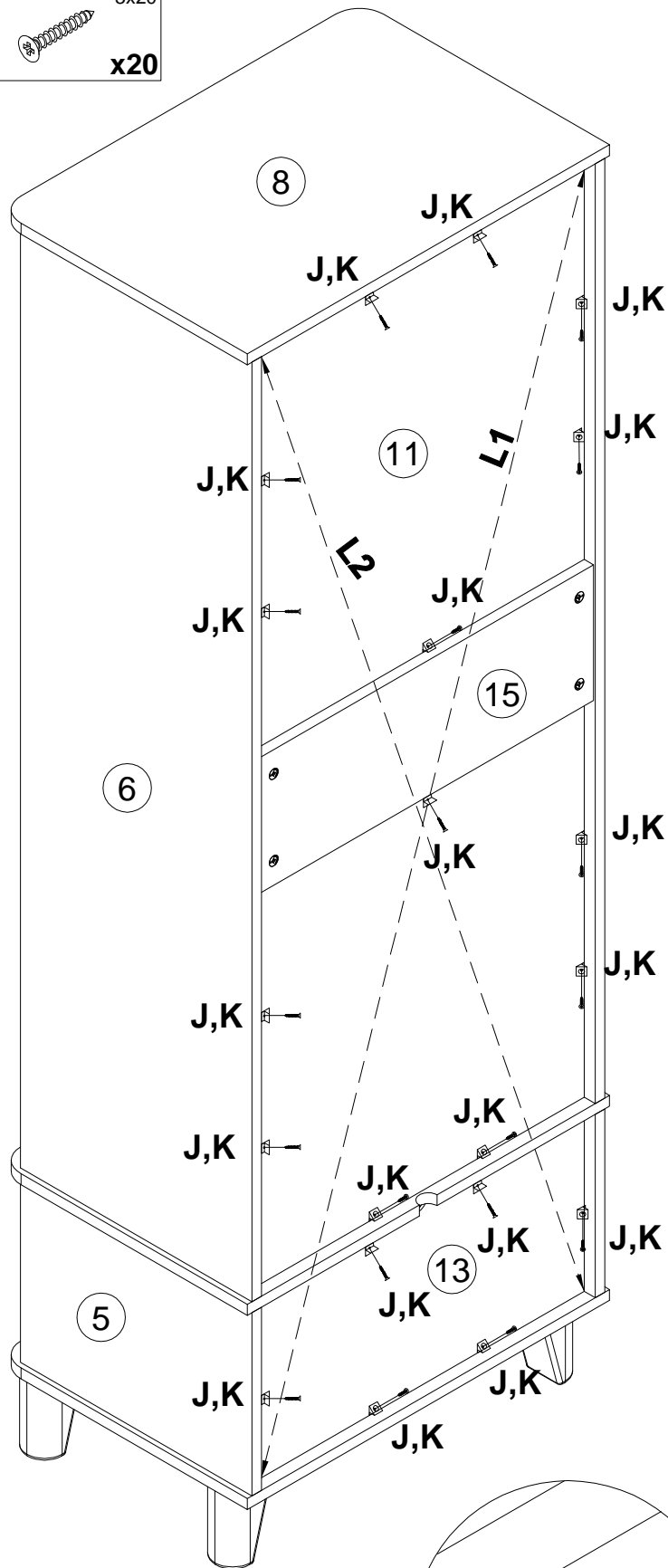


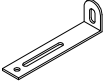



x20

000759

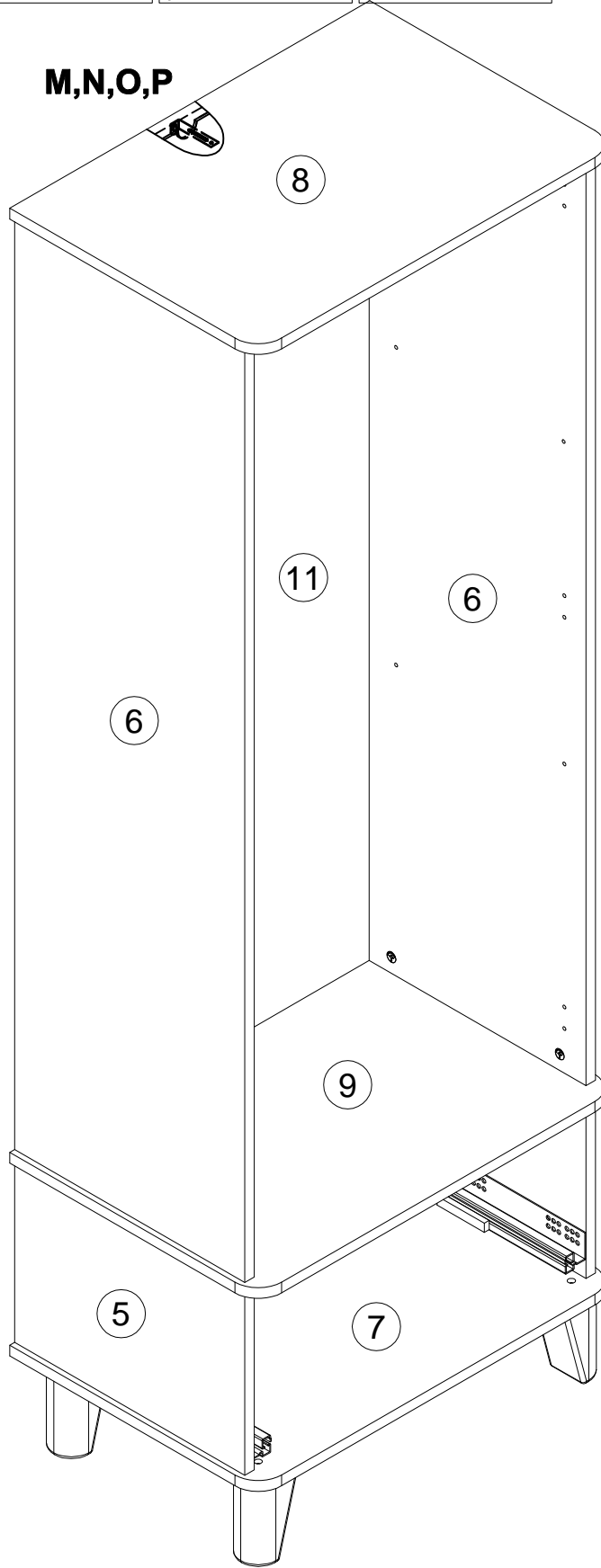
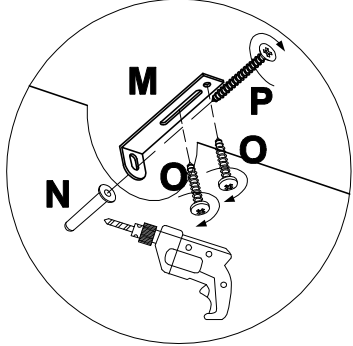


3x20  
x20

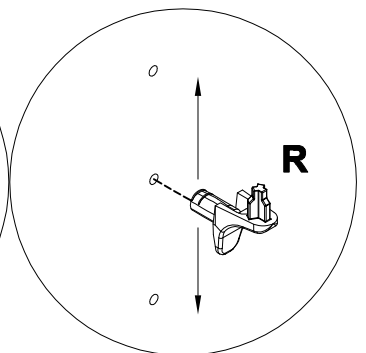
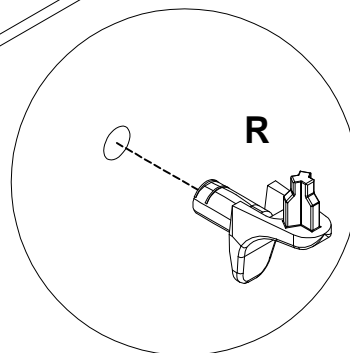
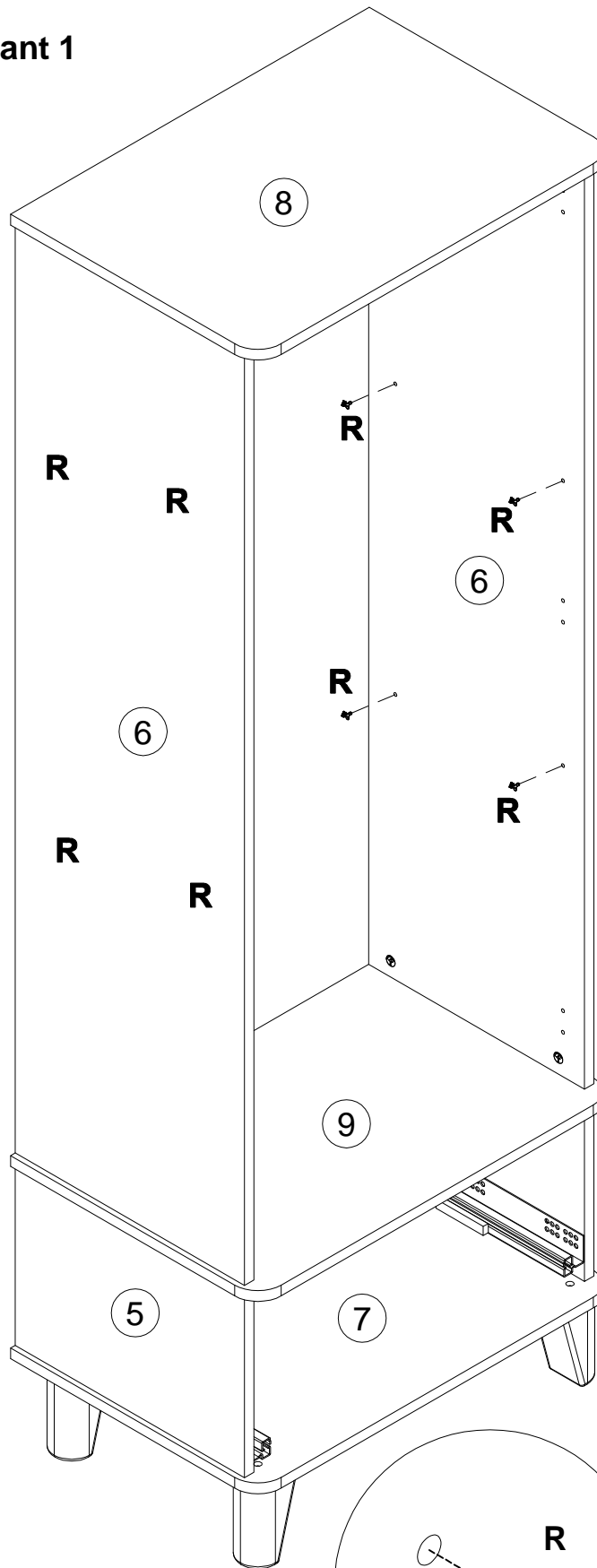


<b>M</b> 155999  x1	<b>N</b> 013869 8x40  x1	<b>O</b> 000764 3.5x16  x2	<b>P</b> 090185 4.5x45  x1
--	--	--	--

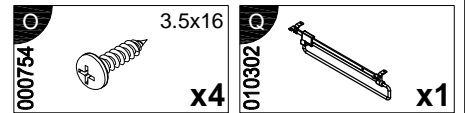
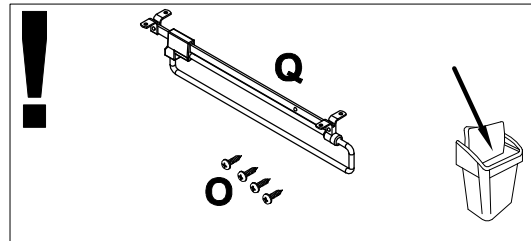
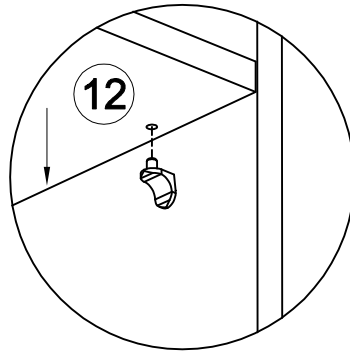
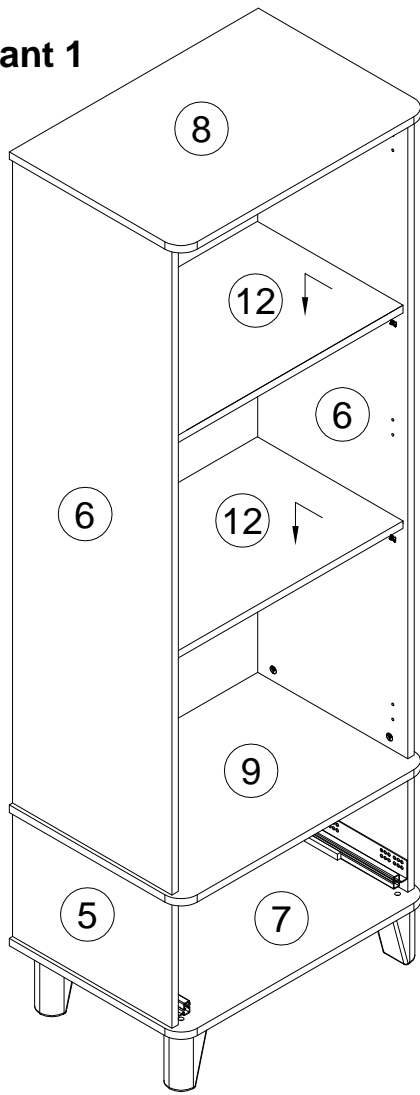
M,N,O,P



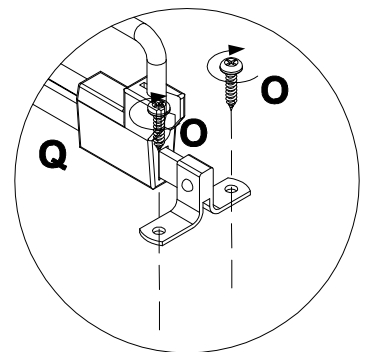
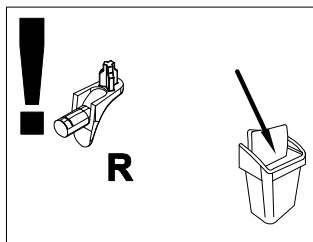
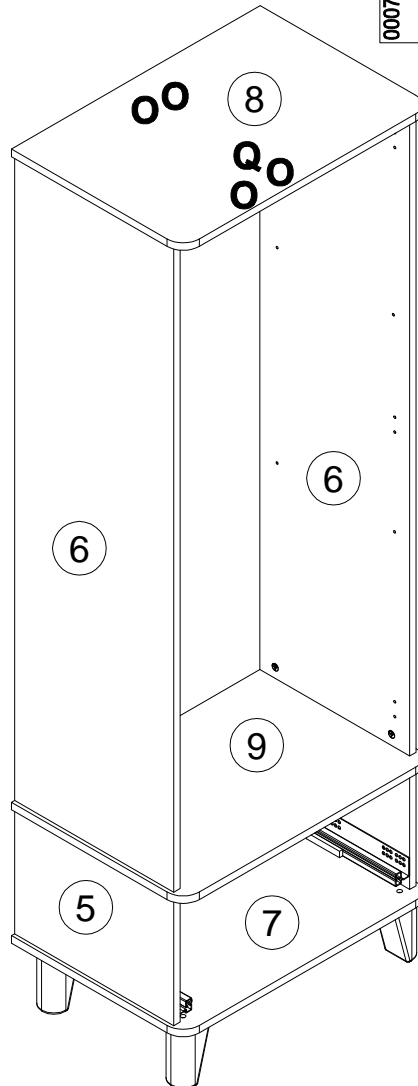
Variant 1



Variant 1



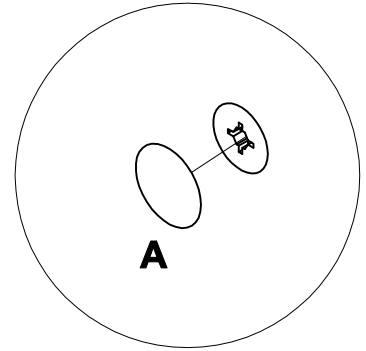
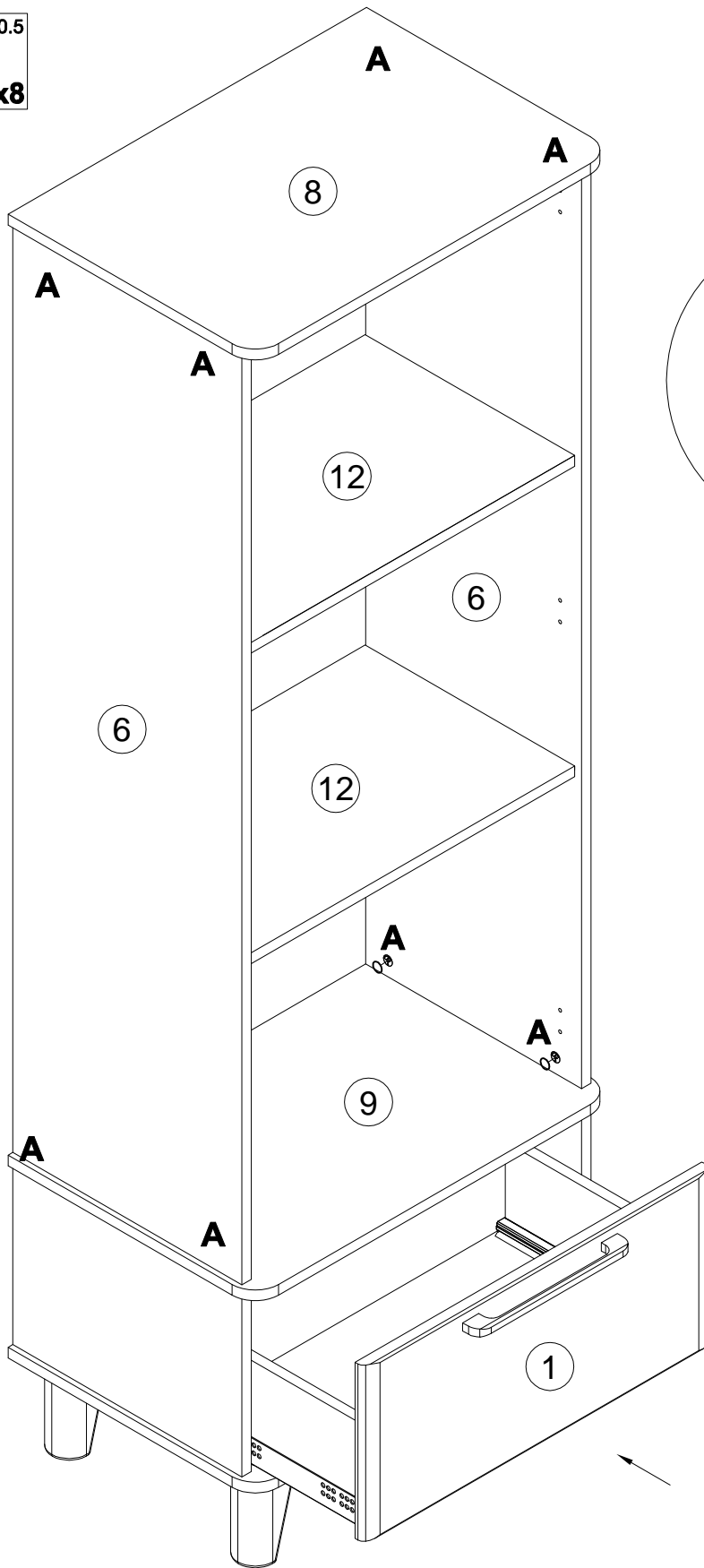
Variant 2

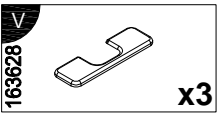
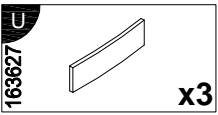
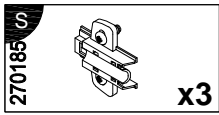
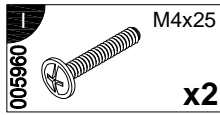
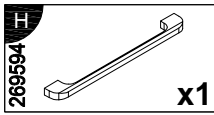


Page 23

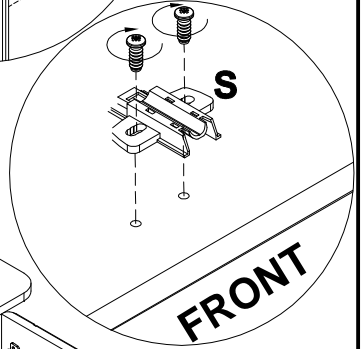
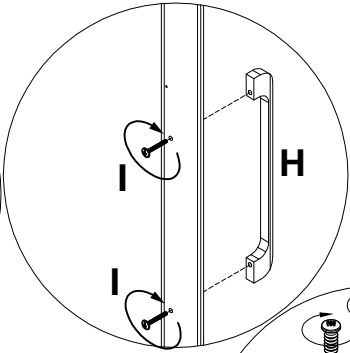
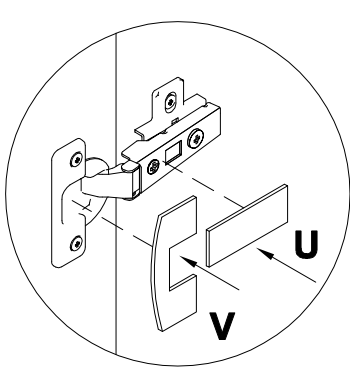
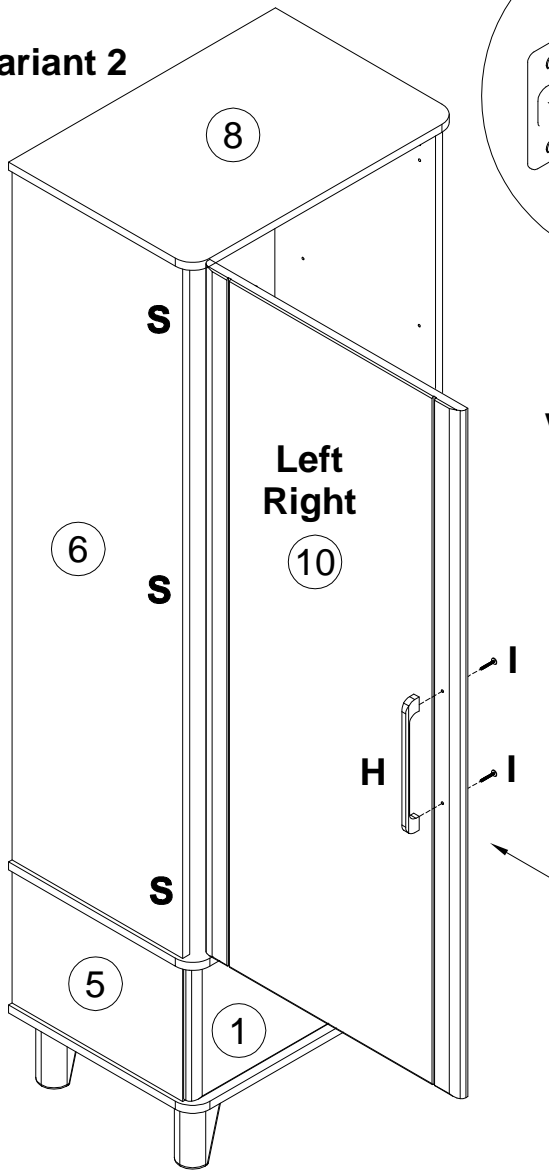
31

A  
100640  
20x0.5  
x8

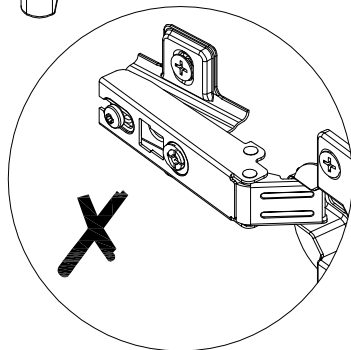
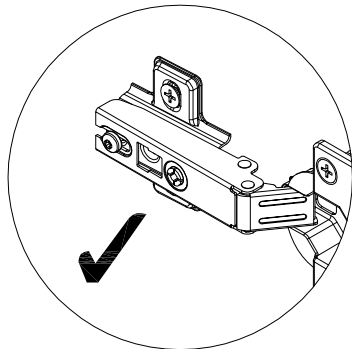
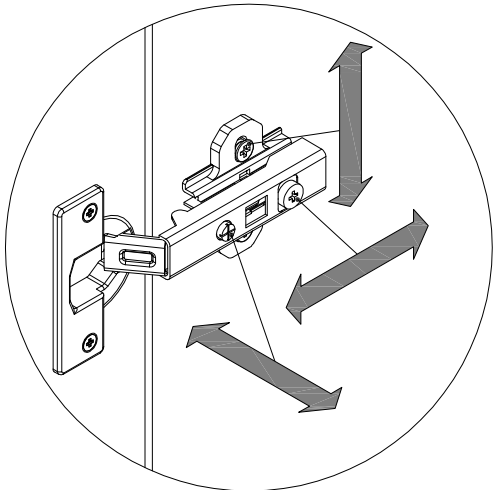
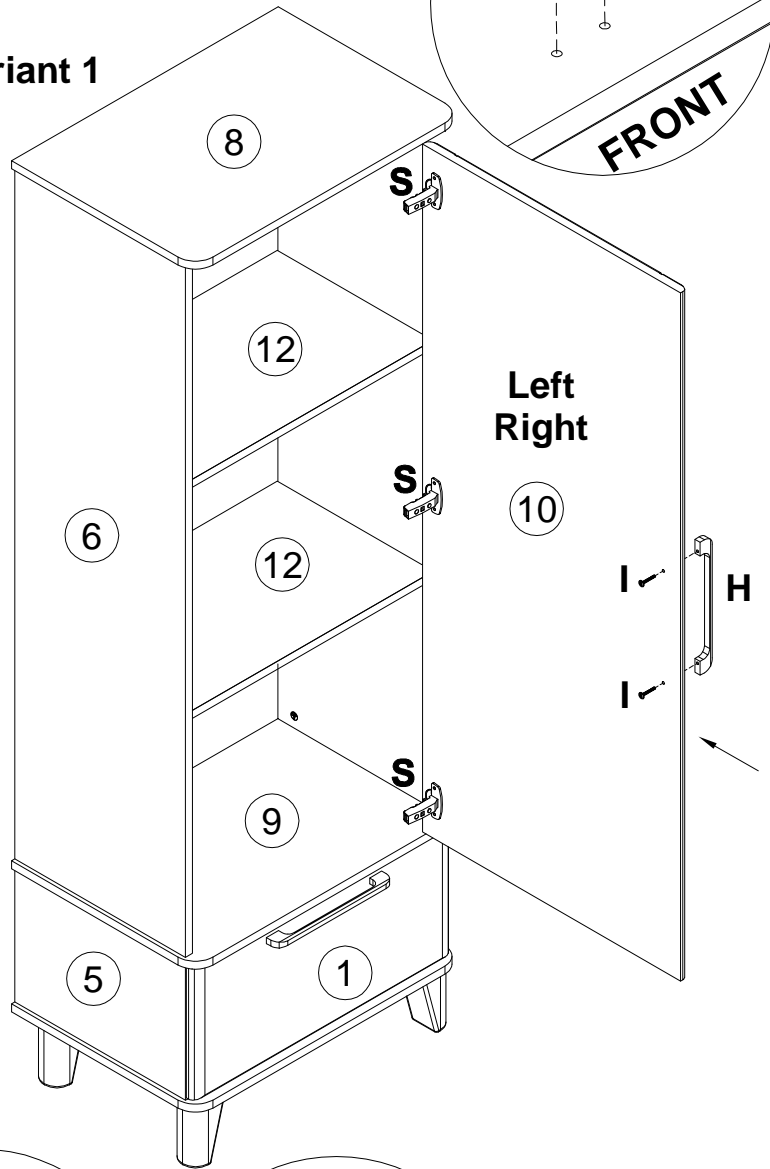




Variant 2



Variant 1



## Инструкция по уходу за мебелью и правила эксплуатации

1. Мебель рекомендуется эксплуатировать в бытовых помещениях с температурой воздуха не ниже +2°С и относительной влажностью 45-70%.
2. Мебель должна быть защищена от воздействия прямых солнечных лучей, так как это вредит внешнему виду изделий и может изменить цвет поверхности.
3. Не следует ставить на поверхность мебели горячие предметы.
4. Случайно попавшую на поверхность изделия влагу, жидкость следует снять сухой тканью.
5. Удаление пыли с полированной или лакированной поверхности следует производить сухой тканью (фланель, миткаль).
6. Полированные и лакированные поверхности мебели рекомендуется освежать специально предназначенными для этого средствами.
7. Очищать стекла рекомендуется специальными составами, нанесенными на мягкую ткань.
8. Не допускается применение соды, стиральных порошков, абразивных паст, порошков и прочих, не предназначенных для ухода за изделиями мебели препаратов.

В связи с постоянной работой, направленной на улучшение потребительских свойств мебели, предприятие-изготовитель оставляет за собой право на изменения конструкции, не влияющие на качество и внешний вид изделия.

# Схема разметки точек для крепления выдвижной вешалки (масштаб 1:4)

