

Инструкция по сборке и эксплуатации

НЕАПОЛЬ

Диван-кровать с шезлонгом, механизм «дельфин»

ТР ТС 025/2012

Мебель для сидения и лежания



Каркас: фанера, брус хвойных пород, ДСтП, ДВП, ЛДСтП

Наполнение: ППУ марок ST, HR, Холлофайбер

Отделочные материалы: см. паспорт изделия.

1. Комплектовочная ведомость изделия.

Для заметок

Транспортировочное место	Состав пакета	
	Наименование	Количество, шт
Пакет №1	Диванная часть	1
Пакет №2	Шезлонг	1
Пакет с фурнитурой	Паспорт изделия	1
	Образец облицовочного материала	1
	Инструкция по сборке	1
	Опора круглая	6
	Саморез 4,2x75	10
	Саморез 3,5x55	2
	Саморез 3,5x35	2

2. Порядок распаковки.

ВНИМАНИЕ!

1) Проверьте вид и целостность деталей в упаковке!

Претензии по их повреждению принимаются только у изделий без следов сборки.

2) Сохраните упаковку до окончания сборки!

При выявлении в процессе сборки брака и некомплектности изделия необходимо сохранить упаковку до момента выезда к Вам представителя торговой компании. При выявлении дефектов мебели, по возможности сделать видео и фото съемку данных дефектов.

3) Проверьте количество деталей и фурнитуры по ведомости. Предприятие-изготовитель оставляет за собой право вносить конструктивные изменения в изделие, заменять фурнитуру и метизы на аналогичные, не ухудшающие внешний вид и не влияющие на функциональные свойства изделия.

4) Соблюдайте порядок сборки, данный в этой инструкции! (см.п 3)

При несоблюдении инструкций по сборке и эксплуатации с компании-производителя снимаются гарантийные обязанности.

5) Для установки мебели выбирайте ровный участок пола!

При искривлениях пола возможны отклонения в работе механизма трансформации мебели, перекосы формы изделия.

6) Проводить сборку мебели вдвоем. Перемещать все детали бережно, без рывков, избегать их падений и ударов!

7) Передвигайте мебель и ее детали, только слегка приподнимая.

Это позволит исключить деформации и поломки.

8) Обязательно смажьте механизм трансформации перед сборкой силиконовой смазкой!

Это позволит избежать появления преждевременного скрипа металлического каркаса мебели.

4. Инструкция по разборке.

В случае если мебель не помещается в дверной проем, то ее можно разобрать следующим образом:

- 4.1.1. Выдвинуть механизм трансформации из основания дивана (рис. 4)
- 4.1.2. Перевернуть диван/шезлонг, расстегнуть молнии карманов (рис. 5,7)
- 4.1.3. Отвернуть болты крепления спинки к основанию под молниями карманов
- 4.1.4. Снять спинку с основания (рис. 6,8) (рис. 5,7)
- 4.1.5. Сборку осуществлять в обратной последовательности

Разборка дивана

Рис. 4

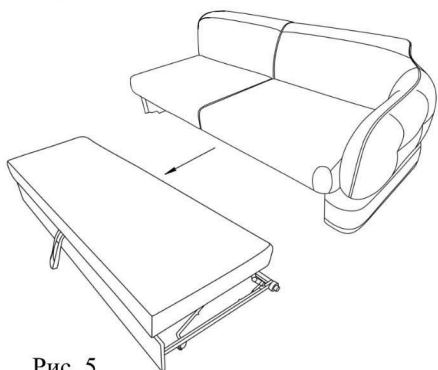


Рис. 5

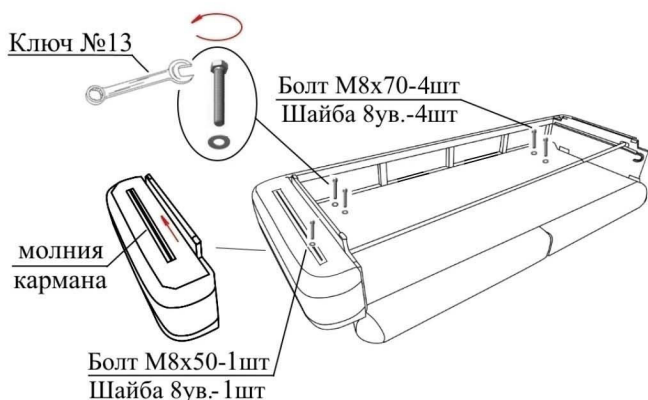
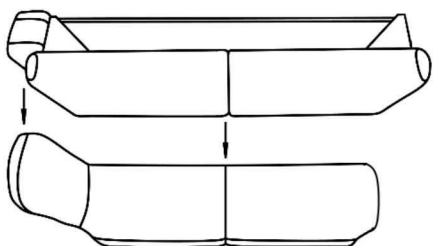


Рис. 6



Разборка шезлонга

Рис. 7

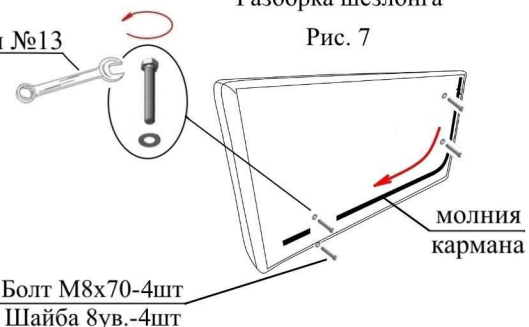
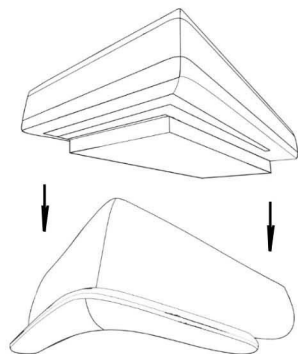


Рис. 8



ВНИМАНИЕ! Гаечные ключи не входят в комплект с фурнитурой.

5. Требования безопасности мебельной продукции при эксплуатации.

- 5.1. Использование мебельной продукции, выпущенной в обращение, должно осуществляться по назначению изделия мебели, указанному в маркировке, инструкции по сборке, эксплуатации и уходу, а также (при необходимости) с учетом допустимых предельных нагрузок, указанных изготовителем.
- 5.2. Мебельная продукция, поставляемая в разобранном виде, должна собираться в соответствии с приложенной изготовителем инструкцией по сборке, включающей комплектовочную ведомость и схему монтажа.
- 5.3. При эксплуатации мебельной продукции необходимо исключить попадание воды и иных жидкостей на элементы изделий мебели, соприкасающихся с полом.
- 5.4. При установке изделий мебели в непосредственной близости от нагревательных и отопительных приборов их поверхности во время эксплуатации должны быть защищены от нагрева. Температура нагрева элементов мебели не должна превышать +40°C.

6. Схема трансформации дивана.

	<p>1. Перед трансформацией механизма поднимите сиденье шезлонга.</p>
	<p>1. Выдвинуть на себя нижний блок 2. Взять ремень и потянуть внутреннюю секцию вверх и на себя.</p>
	<p>1. Установить блок на переднюю панель 2. Опустить сиденье шезлонга</p>
	<p>1. Для того, чтобы получить доступ к бельевому коробу, необходимо взяться за переднюю часть шезлонга между сиденьем и корпусом и приподнять сиденье вверх (рис. 4) 2. Чтобы закрыть шезлонг, опустите сиденье вниз.</p>

ВНИМАНИЕ!

Процесс трансформации осуществлять с приложением усилий строго по центру механизма

7. Правила безопасной эксплуатации.

Что нельзя делать с данным изделием:

- 7.1. В случае транспортировки или хранения при темп. ниже +1 градуса, во избежании поломки пластмассовых деталей, рекомендуется перед началом эксплуатации выдержать механизм не менее 24 часов при комнатной температуре.
- 7.2. Запрещается складывать-раскладывать механизм, если он находится под нагрузкой: на нем сидит взрослый человек или ребенок, лежит комплект спальных принадлежностей и т.д.
- 7.3. При трансформации механизма не следует допускать попадания постельных принадлежностей, посторонних предметов и пальцев между шарнирно - складывающимися деталями изделия и подушками.
- 7.4. Во избежание деформации каркаса механизма распределите нагрузку равномерно.
- 7.5. Во избежание поломки механизма запрещается садиться и вставать на края механизма не имеющие опор: подголовник, ножная секция, шарнирно - рычажные соединения.
- 7.6. Механизм трансформации является сложным изделием. Скрип изделия дефектом не является и устраняется при помощи смазки.
- 7.7. **Предельная нагрузка на механизм «дельфин» - 240кг.**
Предельная нагрузка на бельевой короб составляет до 60кг.

Примечание.

- 8.1. **Внимание!** Материал, из которого изготовлена мебель, может обладать характерным запахом, сохраняющимся после вскрытия упаковки и сборки. Пылесосьте поверхность мебели и проветривайте помещение, чтобы запах исчез.
- 8.2. Незначительный люфт механизма в процессе трансформации не является дефектом.
- 8.3. Рекомендуется осматривать и подтягивать резьбовые соединения раз в полгода.
- 8.4. **Не пытайтесь разобрать механизм подъема с газлифтом самостоятельно - это травмоопасно!**

3. Порядок сборки.

- 3.1. Перевернуть шезлонг на бок или вверх дном
- 3.2. Установить опоры на шезлонг, ввернув соответствующие саморезы в намеченные отверстия (рис. 1)
- 3.3. Аналогично закрепить опоры к диванной секции (рис. 2)
- 3.4. Ввернуть саморезы в центральные отверстия площадок крепления механизма подъема к сиденью (рис. 3)
- 3.5. Подвести один модуль к другому, приподнять один, совместить зацепы модулей. Опустить один модуль в зацепы другого (рис.3).

Рис. 1 Крепление опор шезлонга

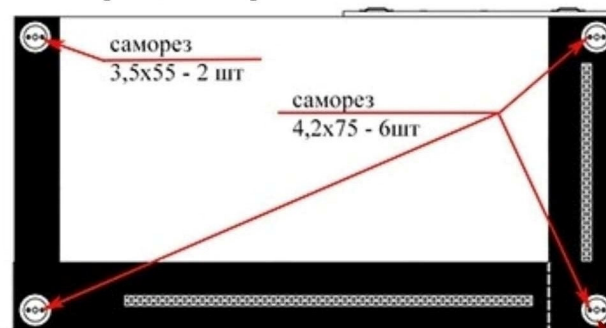


Рис. 2 Крепление опор диванной секции

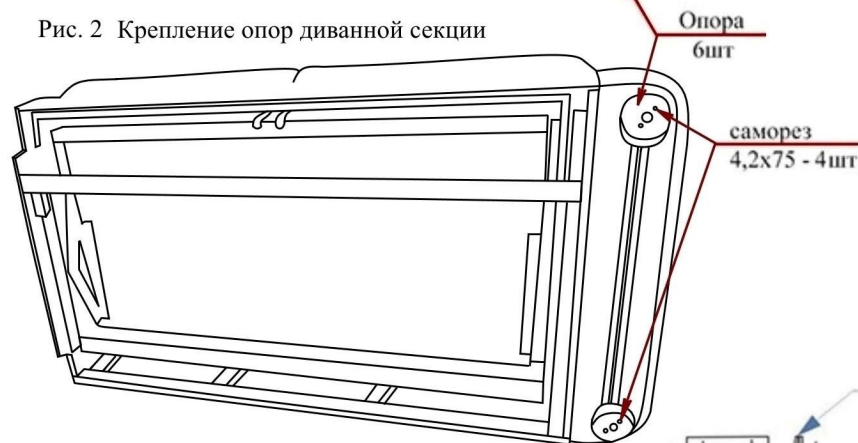


Рис. 3 Соединение шезлонга с диванной секцией

