

Инструкция по уходу за мебелью и правила эксплуатации:

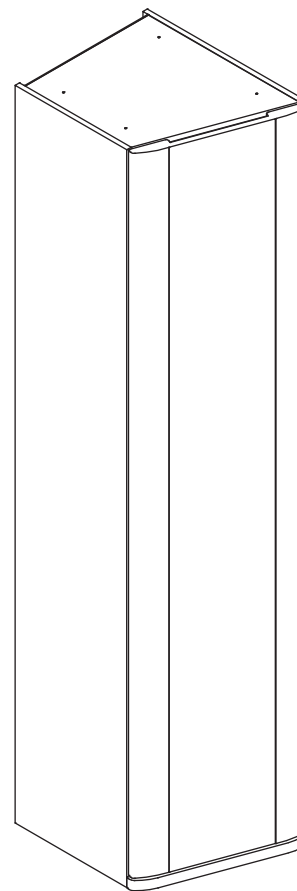
1. Мебель рекомендуется эксплуатировать в бытовых помещениях с температурой воздуха не ниже +2°C и относительной влажностью 45-70 %.
2. Мебель должна быть защищена от воздействия прямых солнечных лучей, так как это вредит внешнему виду изделий и может изменить цвет поверхности.
3. Не следует ставить на поверхность мебели горячие предметы.
4. Случайно попавшую на поверхность изделия влагу, жидкость следует снять сухой тканью.
5. Удаление пыли с полированной или лакированной поверхности следует производить сухой тканью (фланель, миткаль).
6. Полированные и лакированные поверхности мебели рекомендуется освежать специально предназначенными для этого средствами.
7. Очищать стекла рекомендуется специальными составами, нанесенными на мягкую ткань.
8. Не допускается применение соды, стиральных порошков, абразивных паст и прочих средств, не предназначенных для ухода за предметами мебели.

В связи с постоянной работой, направленной на улучшение потребительских свойств мебели, предприятие-изготовитель оставляет за собой право на изменения конструкции, не влияющие на качество и внешний вид изделия.

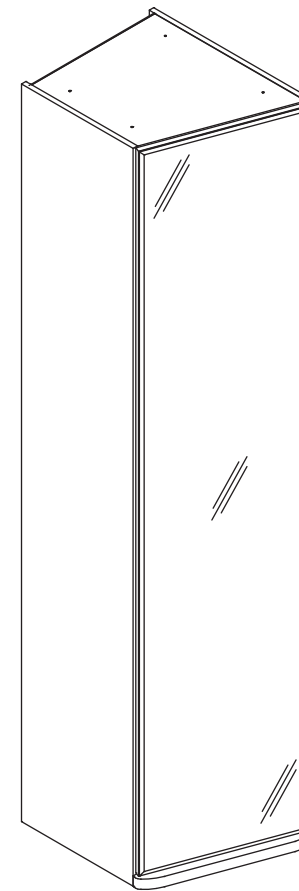
EAC

инструкция по сборке

Шкаф
арт. 5288



вариант 1



вариант 2

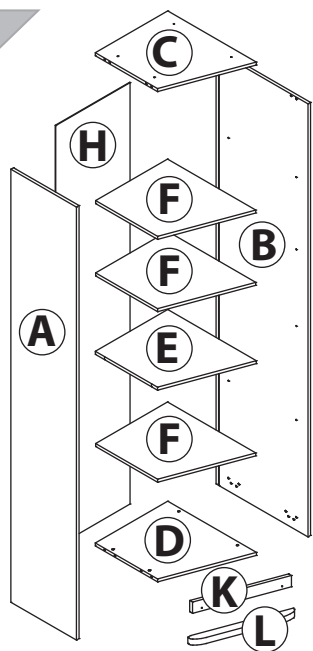
габаритные размеры

высота: 2303 мм
ширина: 476 мм
глубина: 593 мм

единая справочная служба:
8 800 100-50-22
(звонок по России бесплатный)

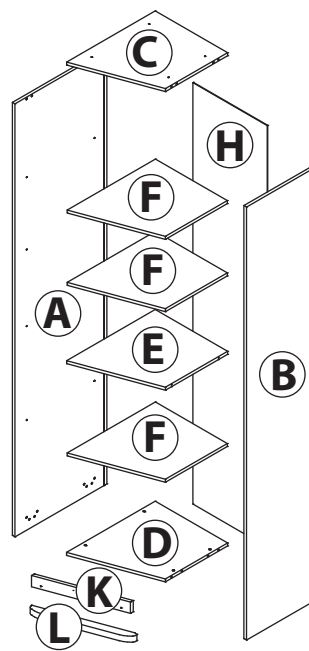
LAZURIT

1

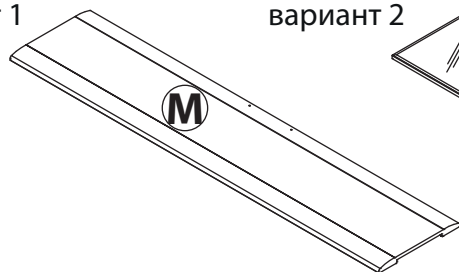


Левый

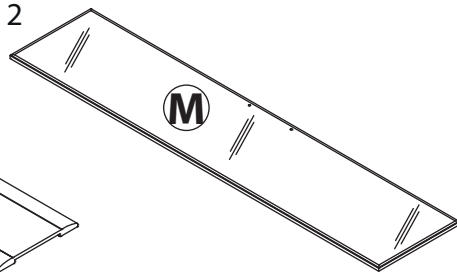
Правый



вариант 1



вариант 2



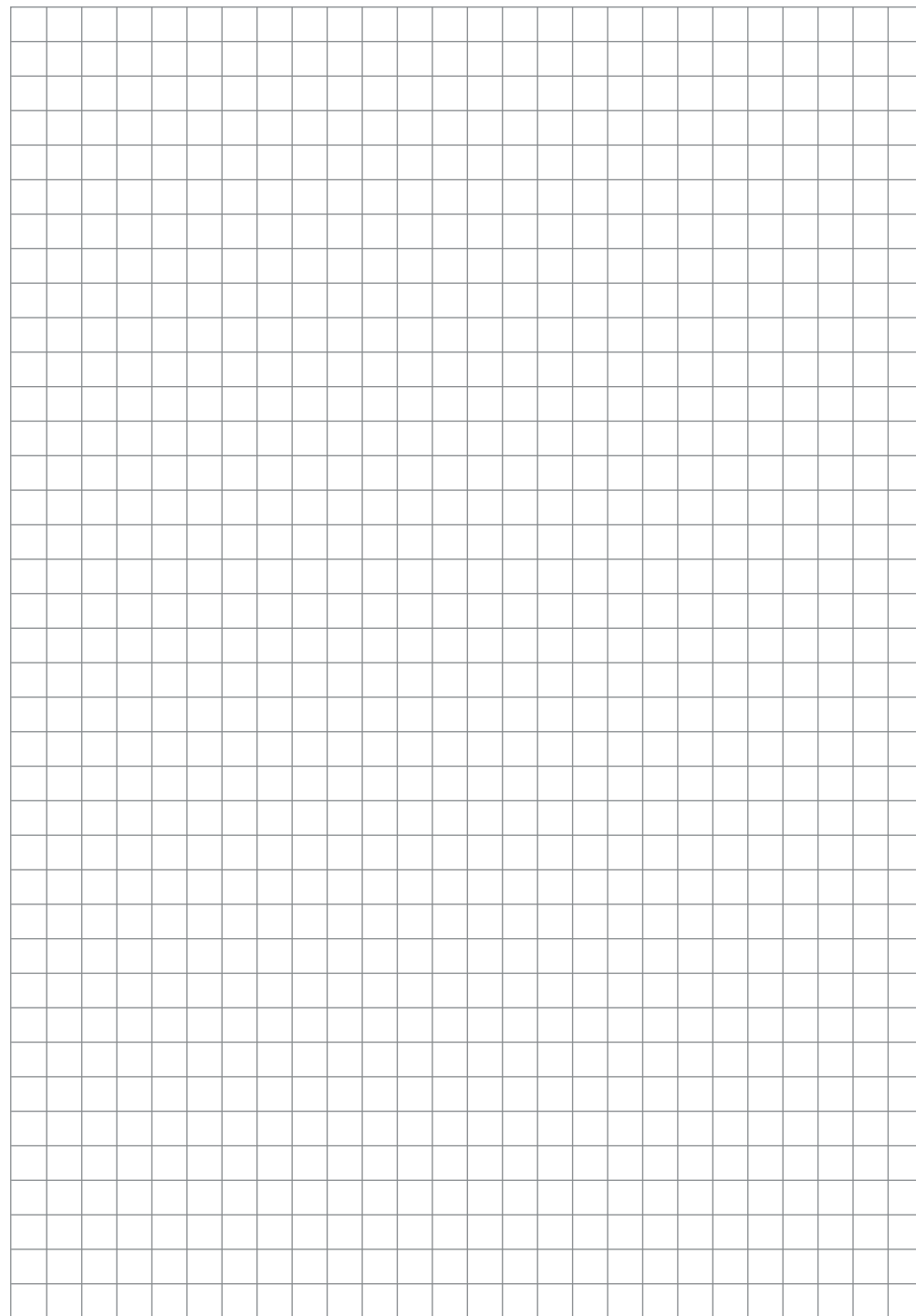
поз.	название детали	№ упак.	кол-во, шт.	длина, мм	ширина, мм	
					лев.	прав.
A	Стенка боковая левая арт. 5208	1	1	2300	402	564
B	Стенка боковая правая арт. 5208	1	1	2300	564	402
C	Крышка	2	1	444	543	
D	Дно	2	1	444	544	
E	Полка стяжная	2	1	444	543	
F	Полка вкладная	2	3	441	541	
H	Стенка задняя арт. 5208	1	1	2238	456	
K	Цоколь	2	1	479	60	
L	Цоколь	2	1	507	41	

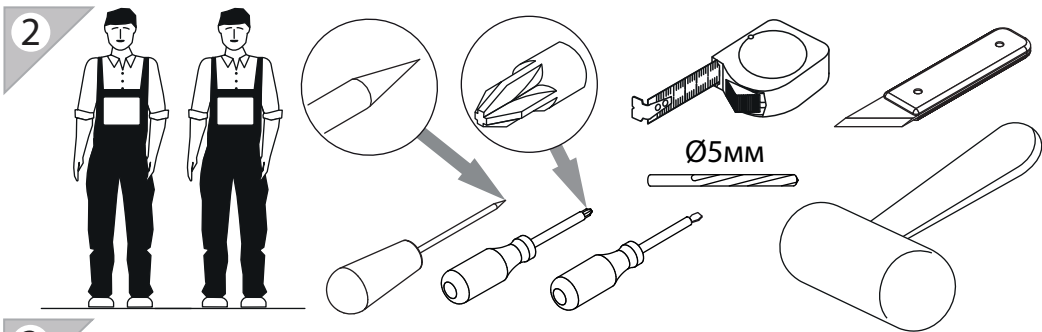
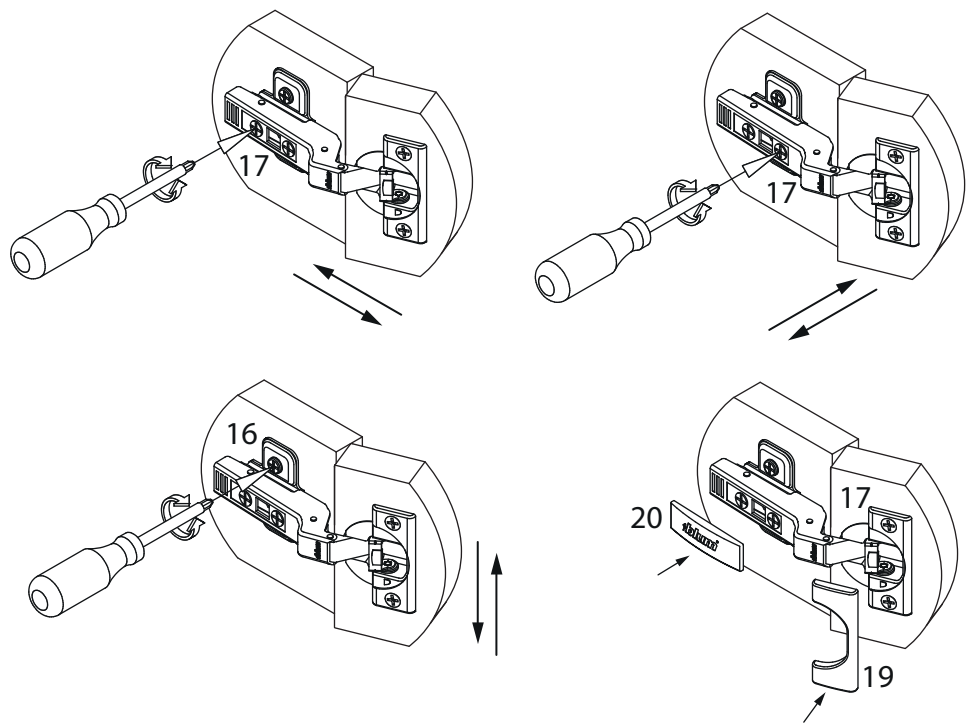
вариант 1:

поз.	Название детали	№ упак.	кол-во, шт.	длина, мм	ширина, мм
M	Дверь арт.9913	1	1	2260	496

вариант 2:

поз.	Название детали	№ упак.	кол-во, шт.	длина, мм	ширина, мм
M	Дверь арт.9911	1	1	2260	496

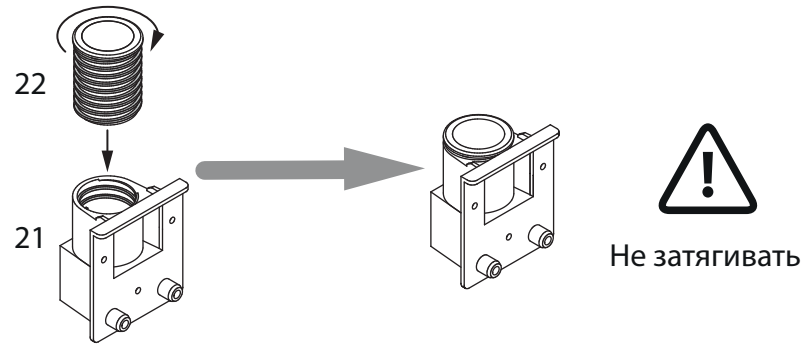




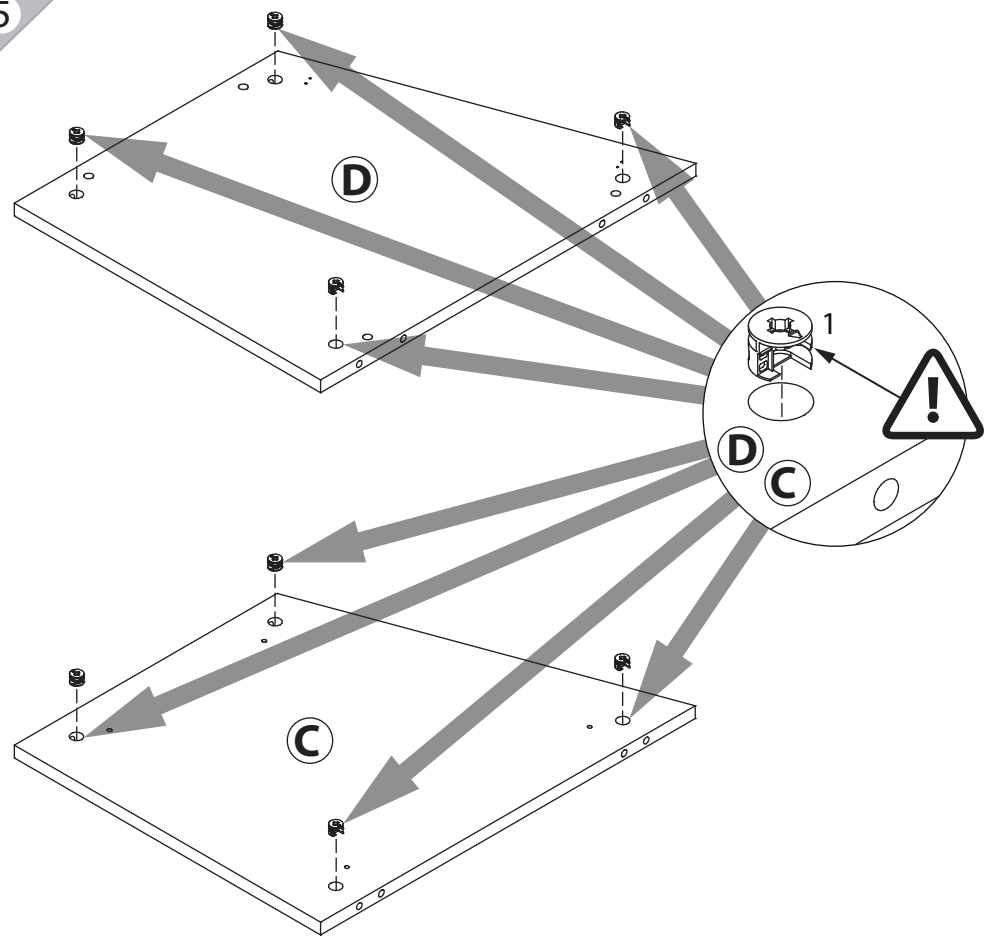
3

1 15/16 уп.2 x8	2 уп.2 x8	3 Ø15 уп.2 x8	4 Ø8 уп.2 x8	5 Ø5 уп.2 x12
6 VB35M/16 уп.2 x4	7 уп.2 x4	8 уп.2 x4	9 Ø13 уп.2 x4	10 Ø10 уп.2 x4
11 4x30 уп.2 x6	12 3.5x16 уп.2 x16	13 3x16 уп.2 x8	14 3.5x16 уп.2 x14	15 M4x35 уп.2 x2
16 уп.2 x4	17 уп.2 x4	18 уп.2 x2	19 уп.2 x4	20 уп.2 x4
21 уп.2 x4	22 уп.2 x4	23 уп.2 x1	24 RV8 уп.2 x4	25 уп.2 x1
26 уп.2 x2	27 уп.2 x4			

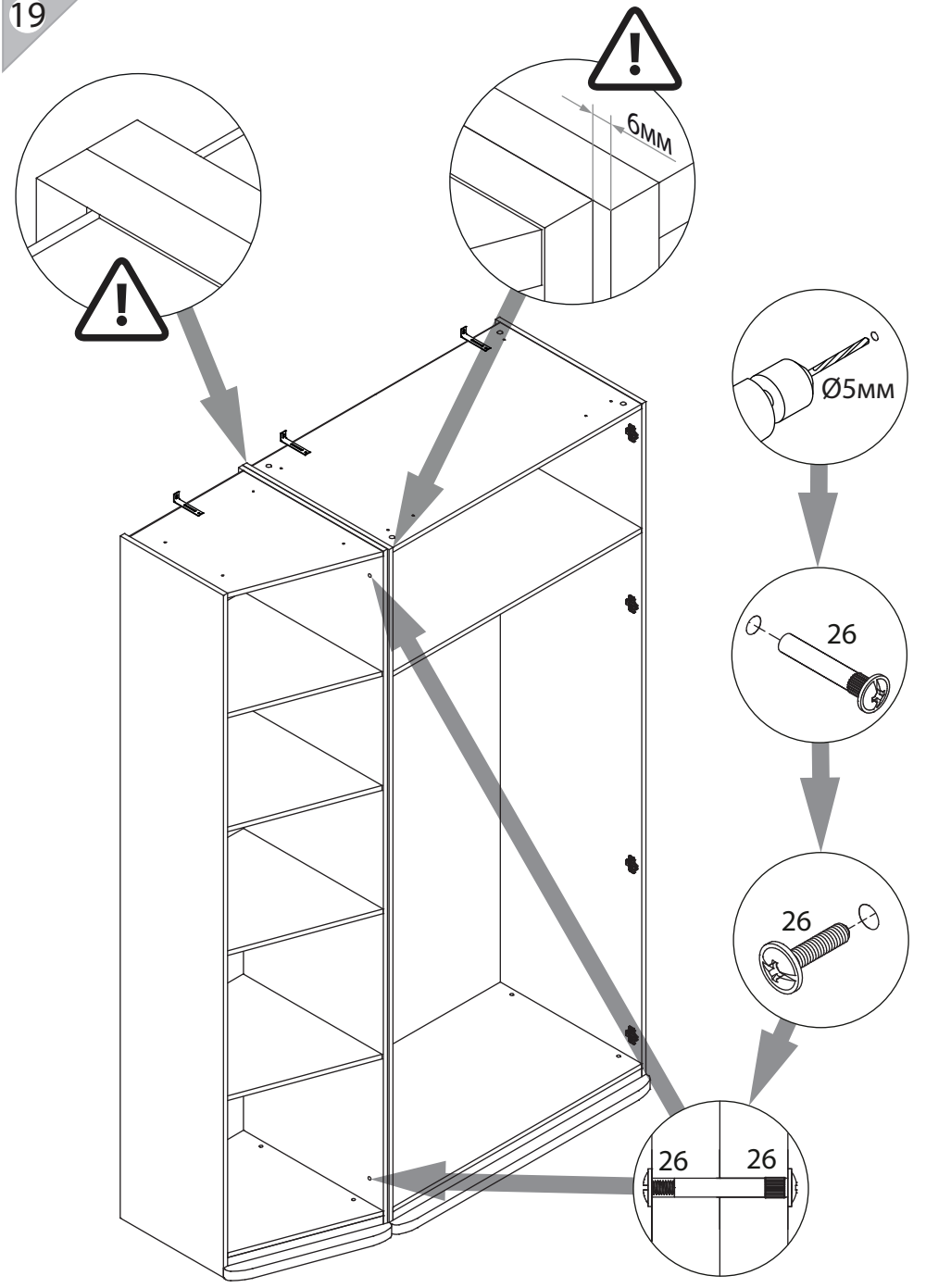
4

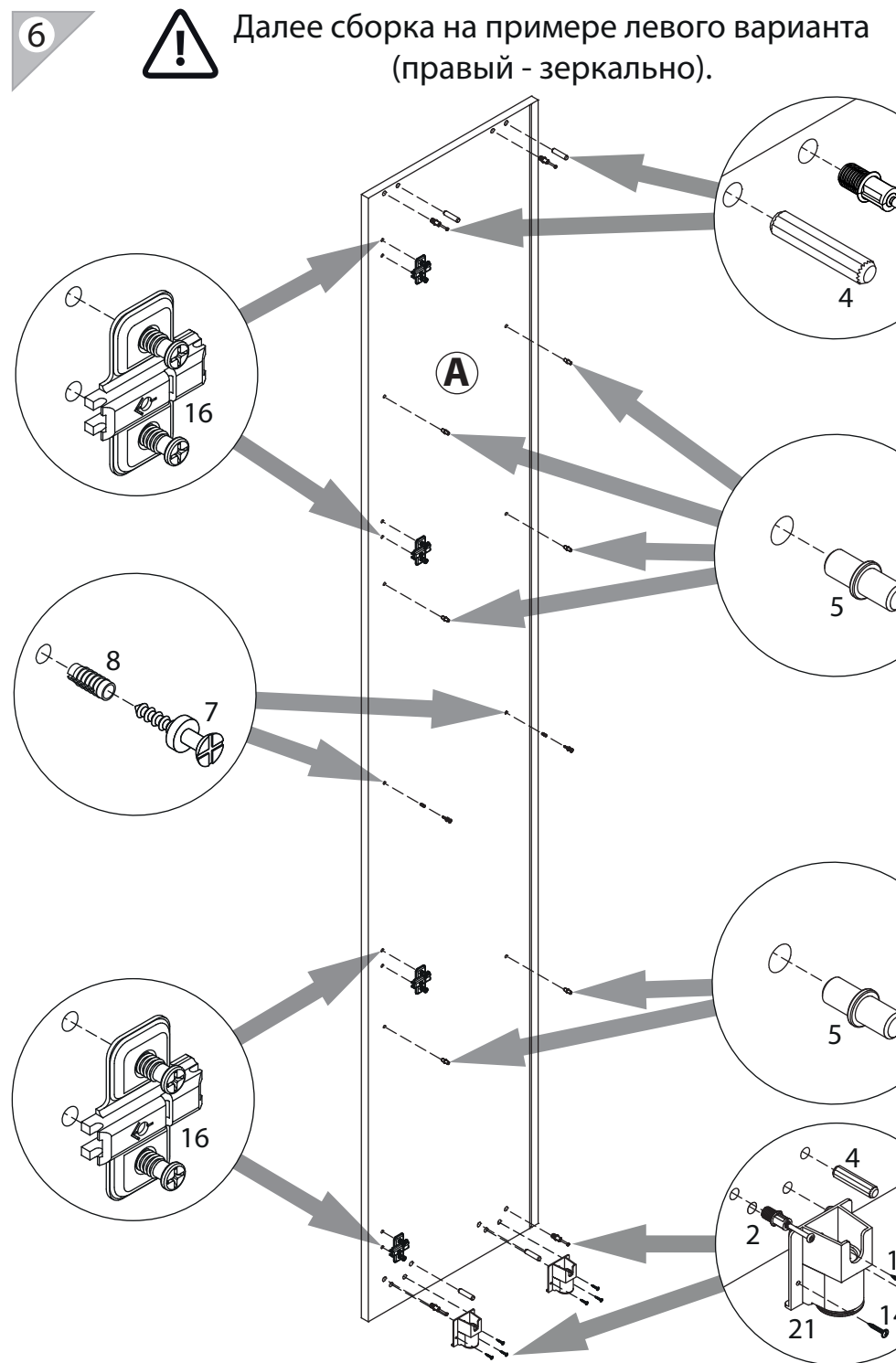
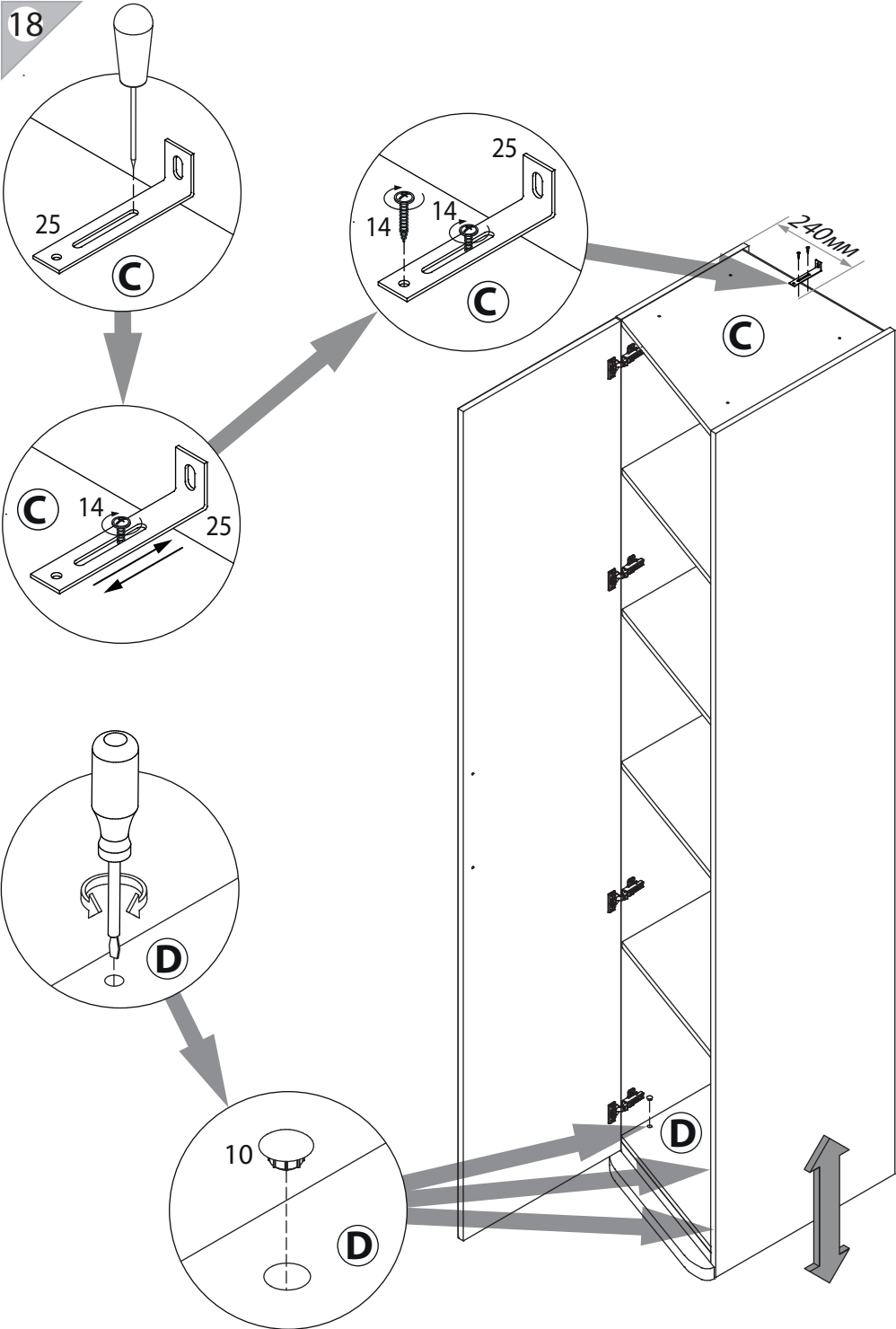


5

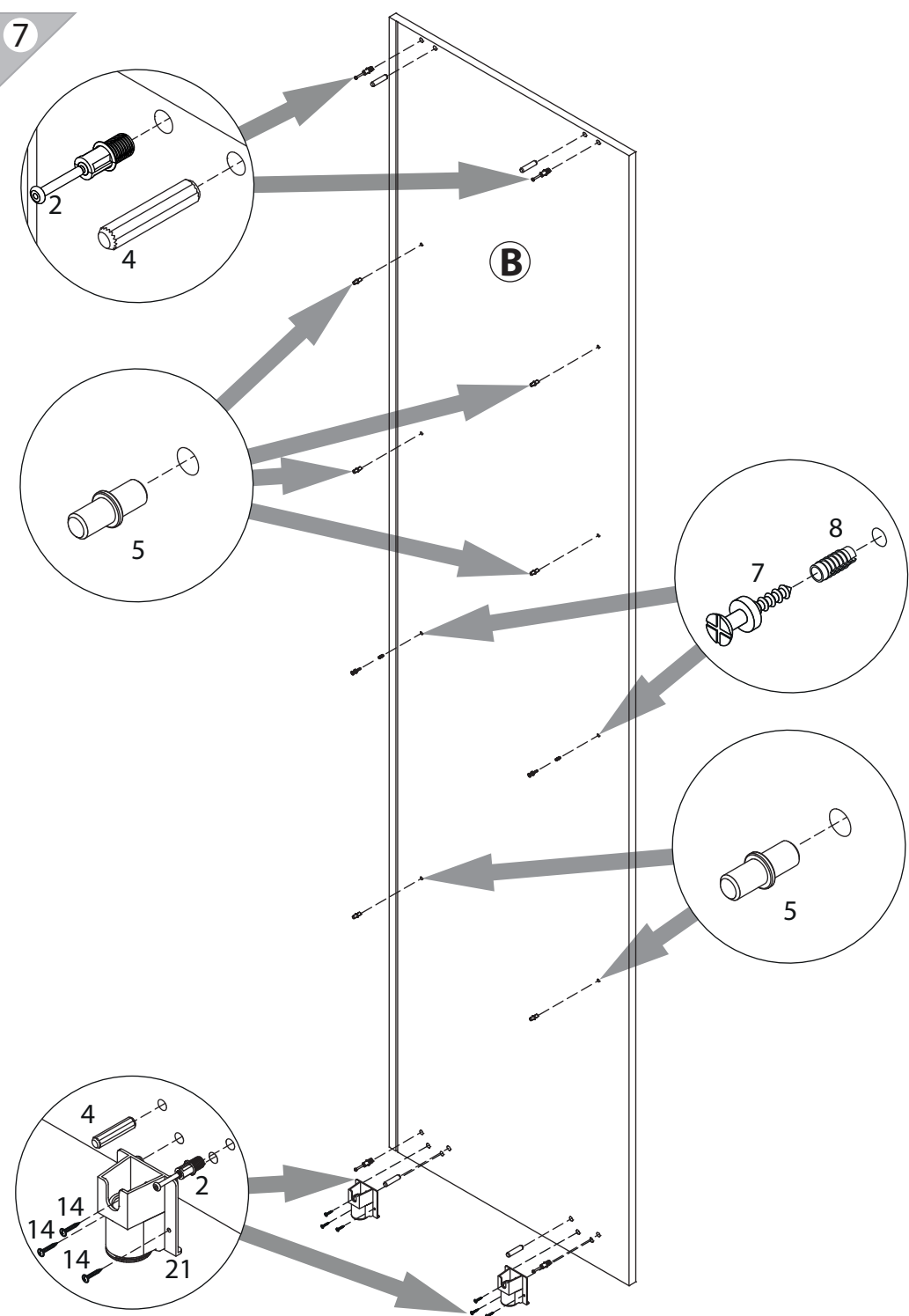


19

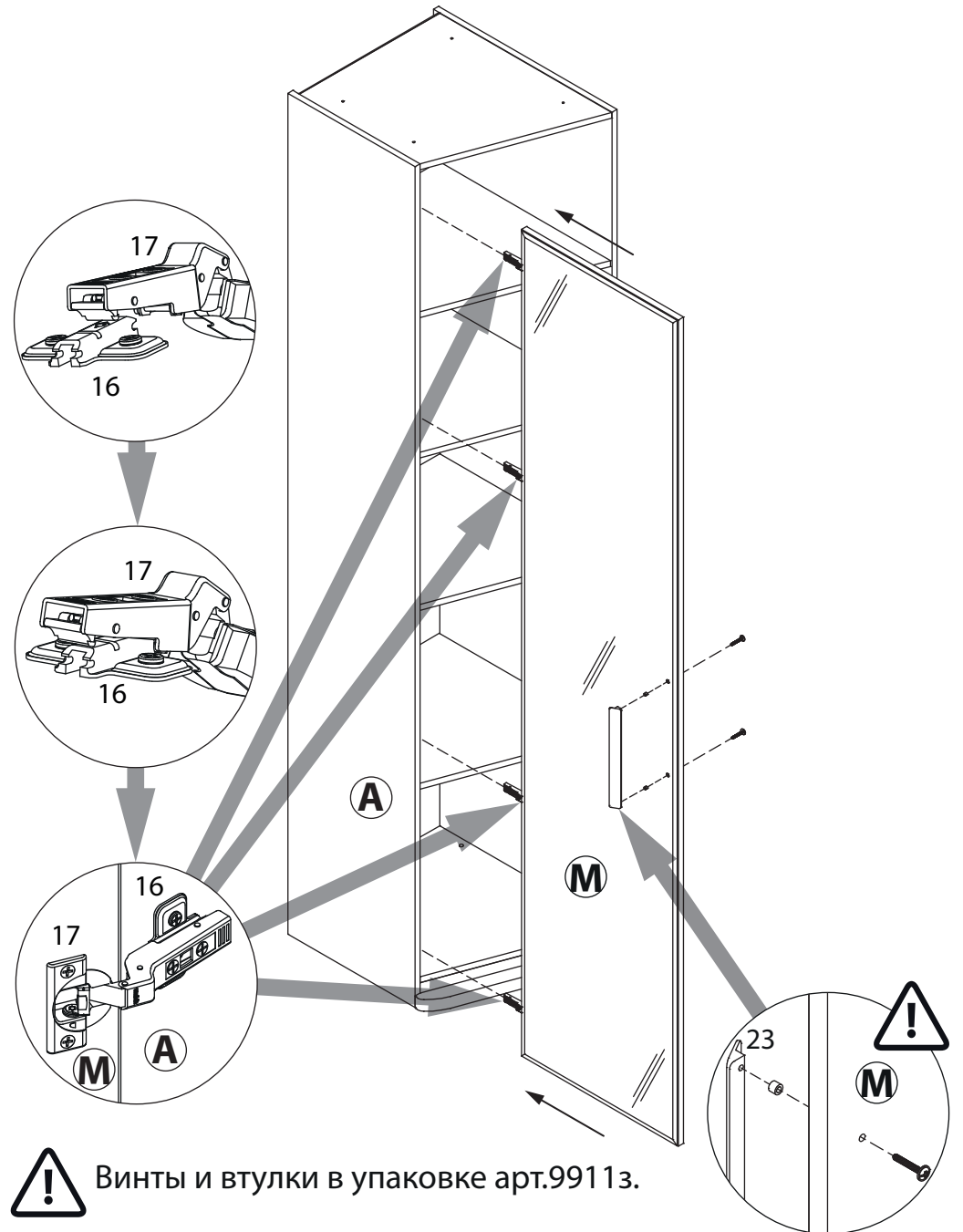




7



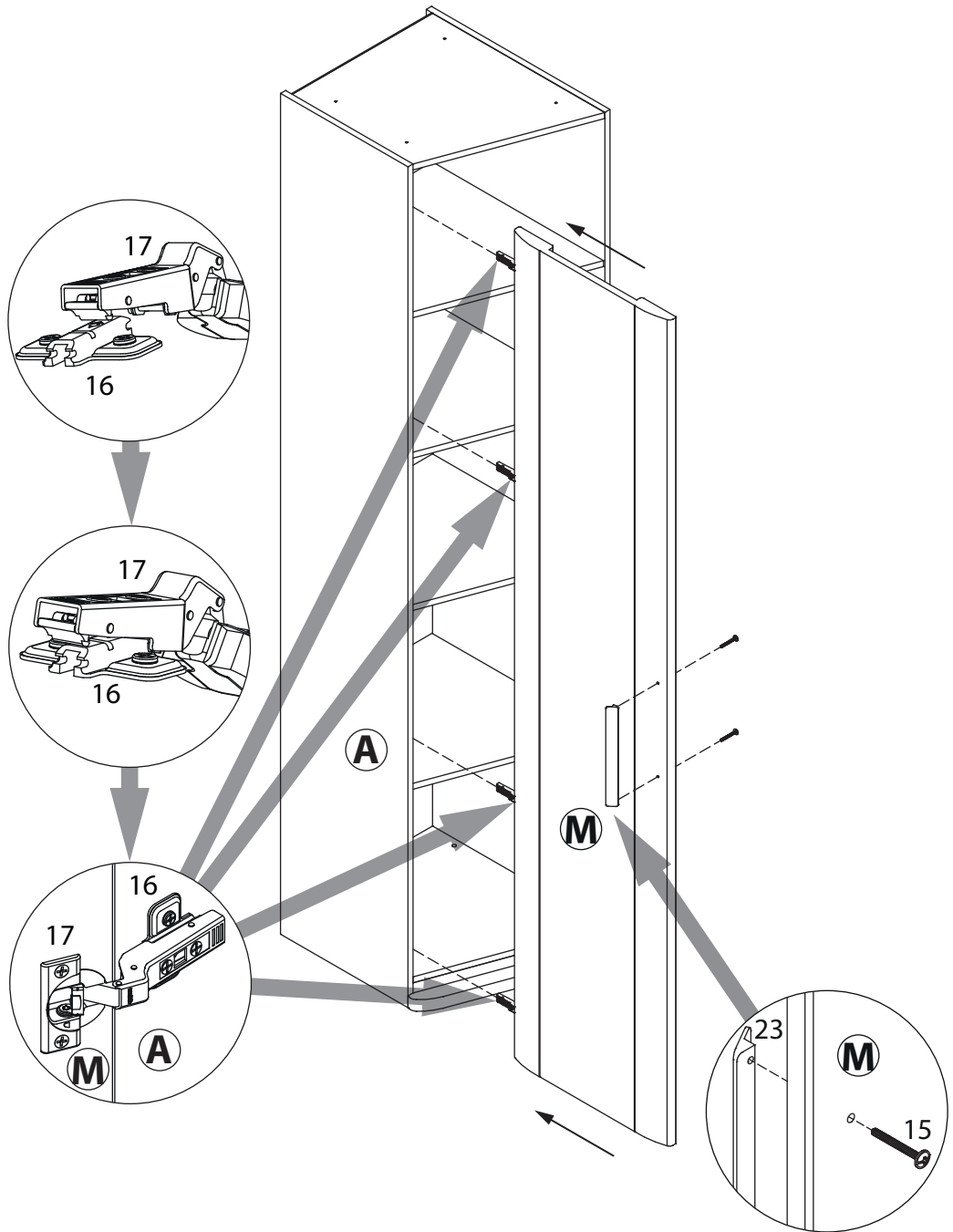
вариант 2



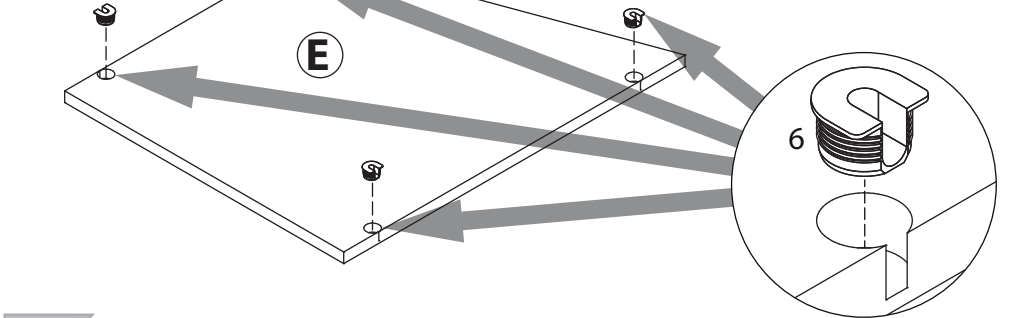
! Винты и втулки в упаковке арт.991 1з.

17

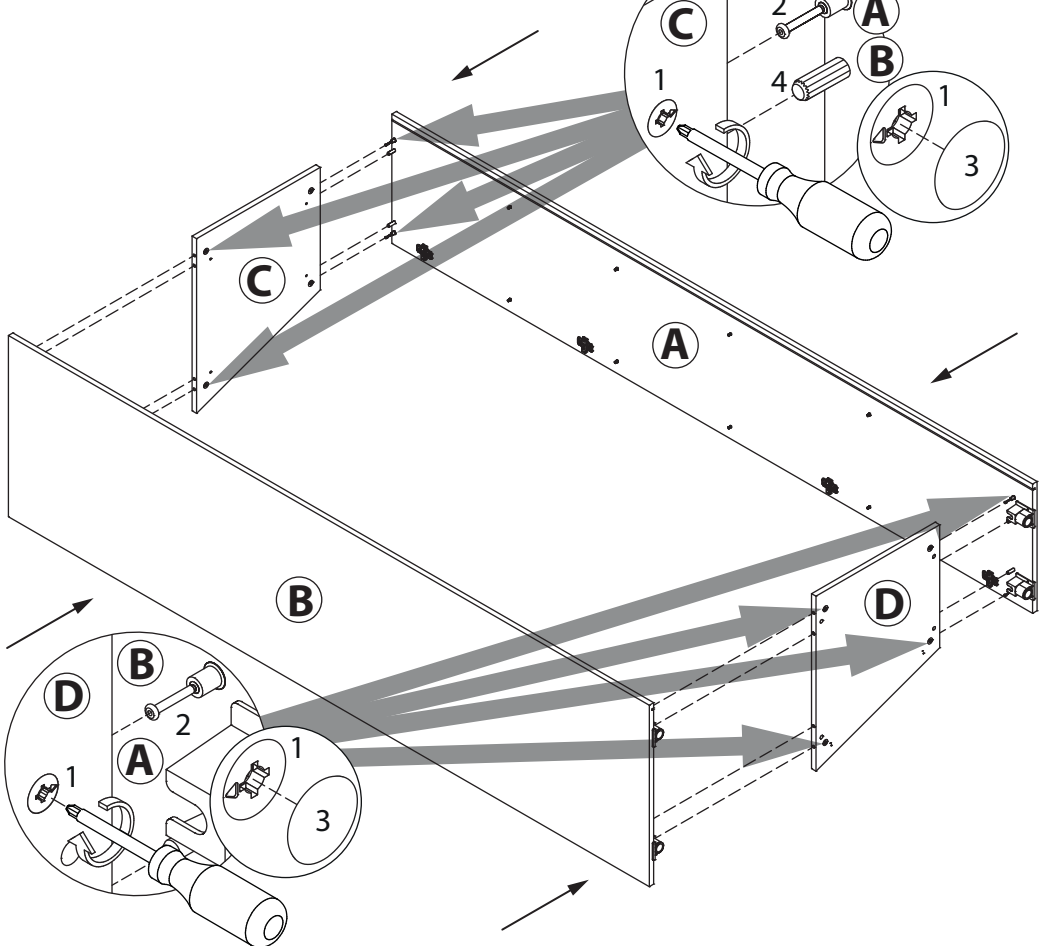
вариант 1



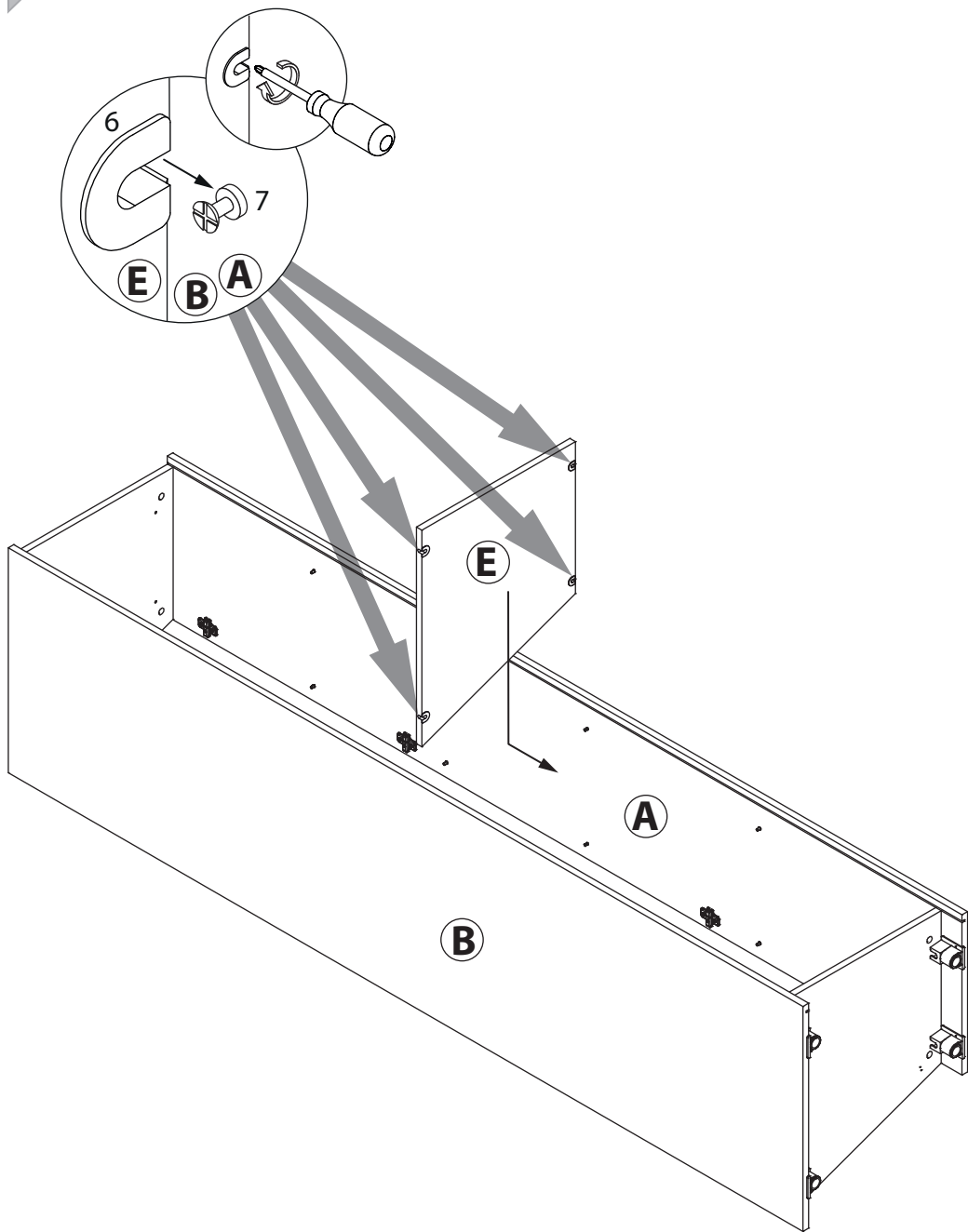
8



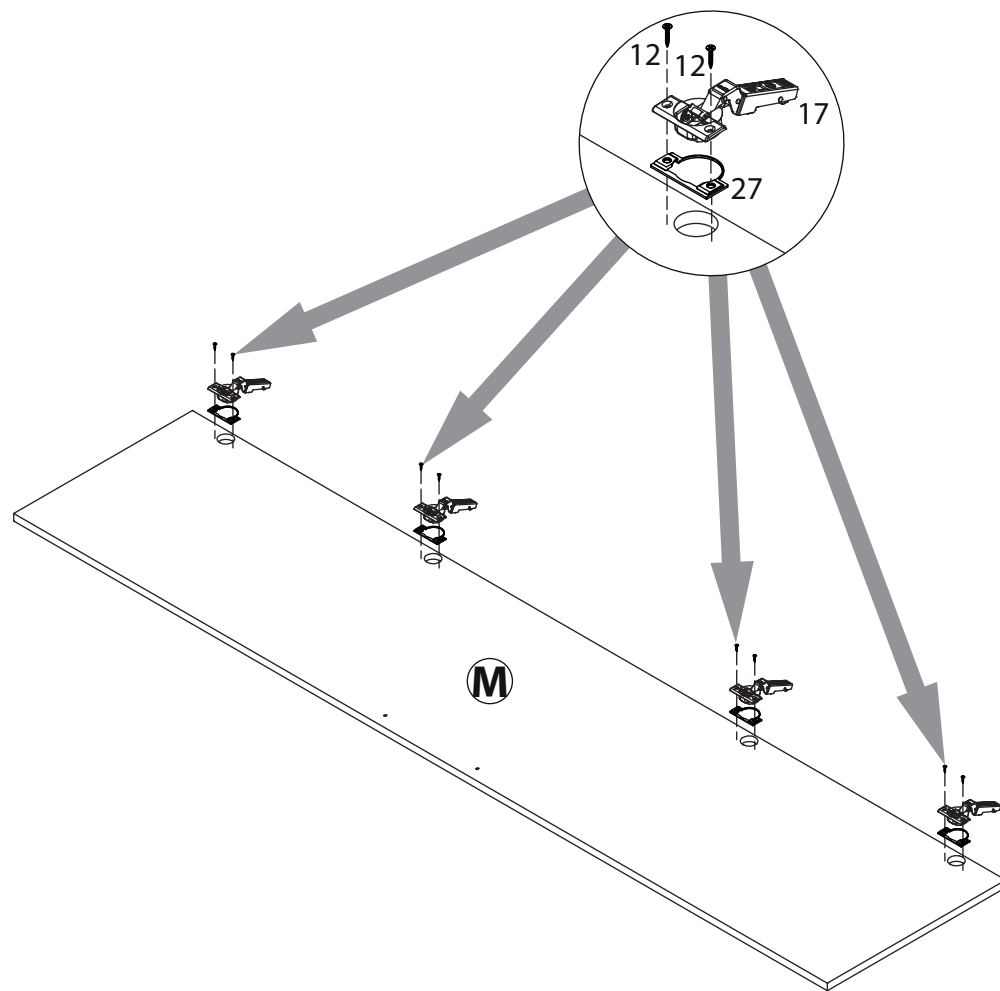
9



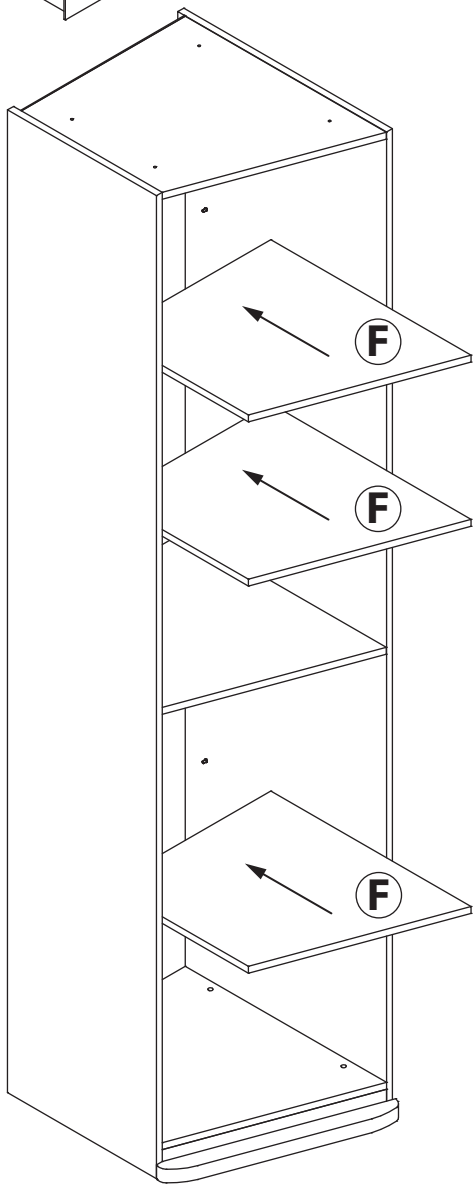
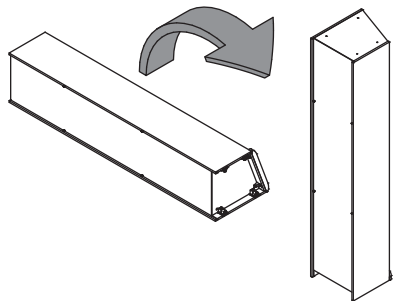
10



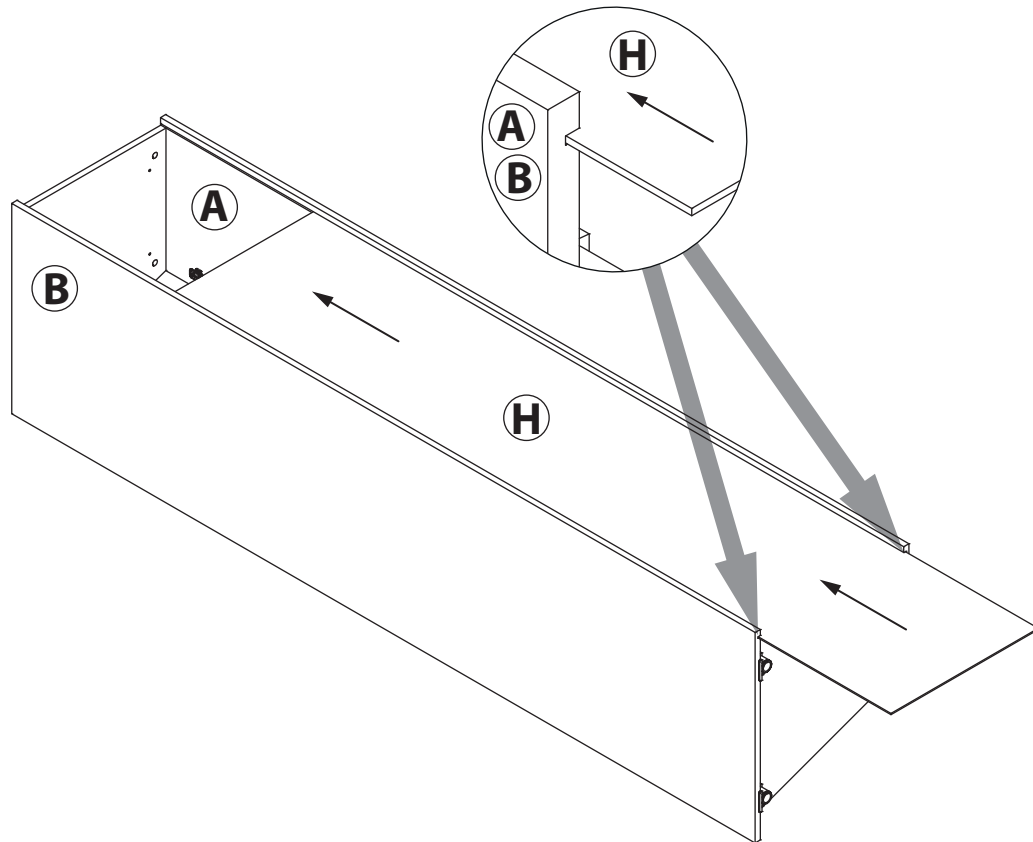
16



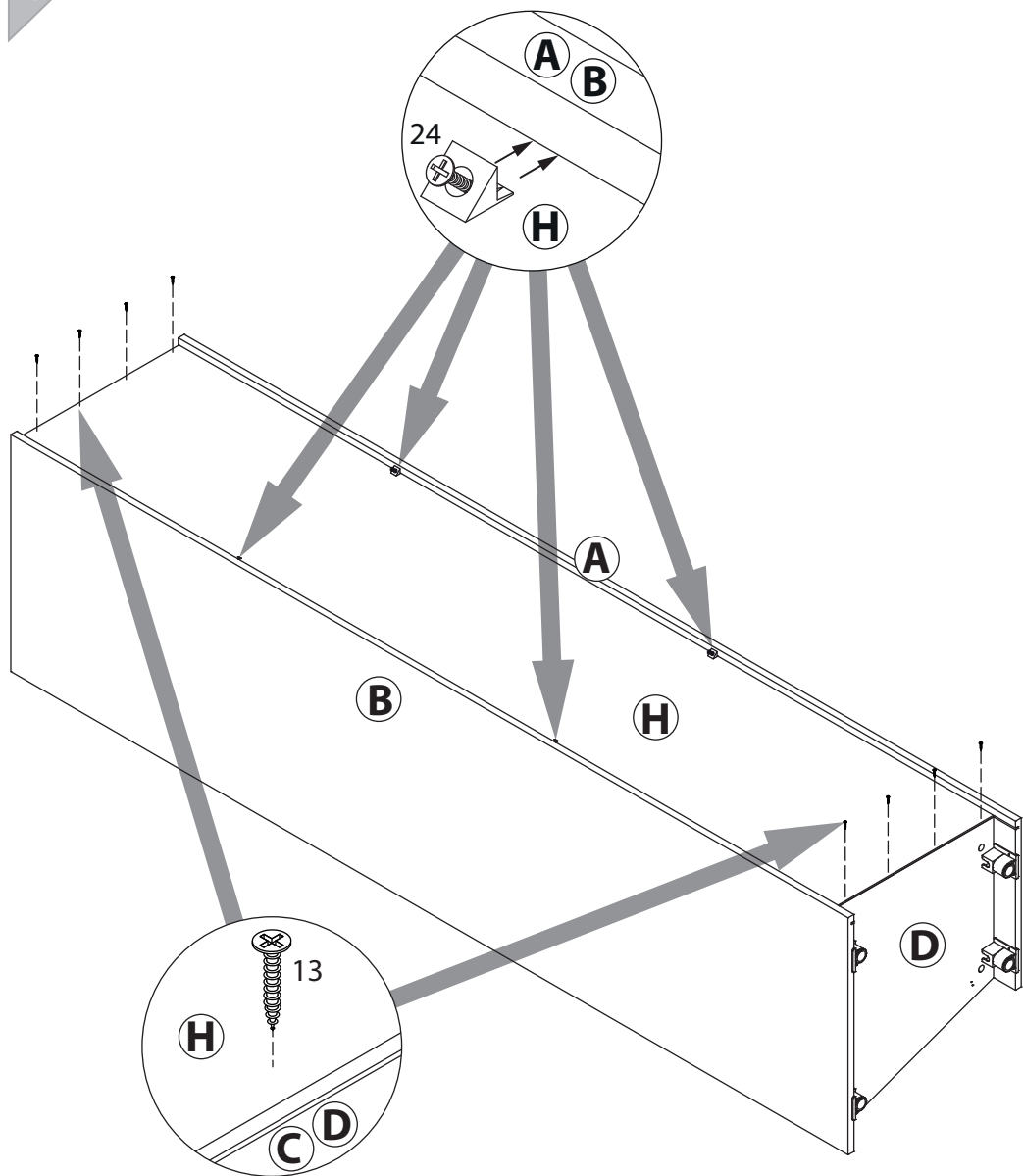
15



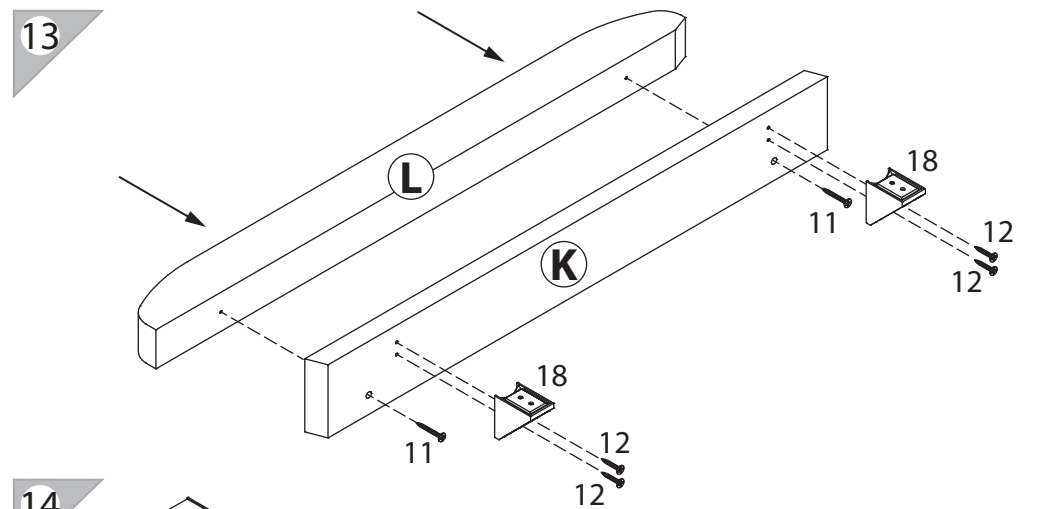
11



12



13



14

