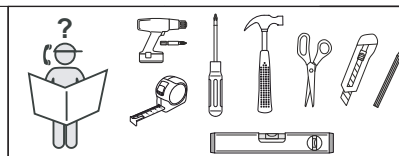
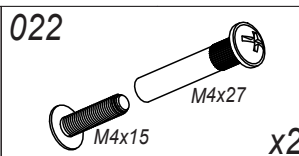
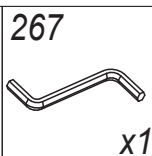
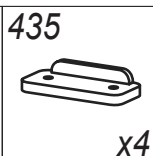
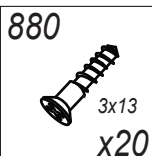
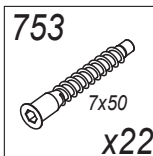


	№уп.	Наименование	Д, мм	Ш, мм	Т, мм	Кол-во
1	1	1-10 Стенка вертикальная	2280	564	16	1
2		2-10 Стенка вертикальная	2280	283	16	1
3		3-10 Крышка	586	302	22	1
4		4-10 Стенка горизонтальная	545	281	16	5
		Фурнитура	1 комплект			

При отсутствии в упаковке детали или фурнитуры отметьте данную позицию на листе галочкой и отправьте лист предприятию - изготовителю.



Уважаемый покупатель! Проверьте наличие деталей и фурнитуры, согласно комплекточной ведомости.

Сборку следует производить, придерживаясь порядка и последовательности данной инструкции. Для исключения царапин защитную пленку снять после сборки изделия. Во избежание перекосов и других дефектов проводите сборку на ровном полу, покрытом тканью или мягкой бумагой.

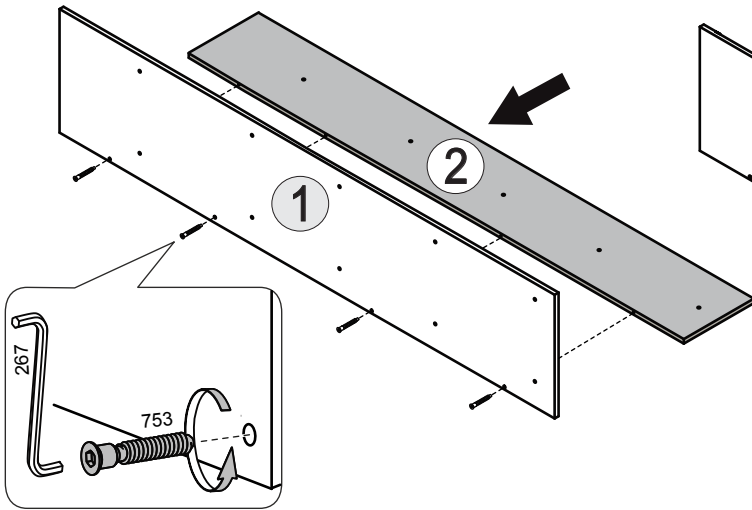
Мебель рекомендуется эксплуатировать в помещении с температурой не ниже +10°C и относительной влажностью 45-70%.

Внимание! Не допускается применение соды, стиральных порошков, абразивных паст, порошков и прочих препаратов не предназначенных для ухода за мебелью.

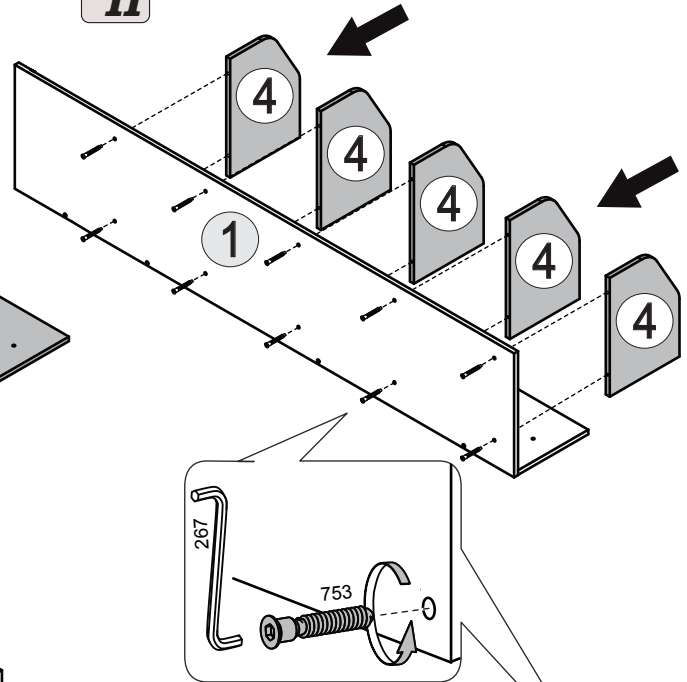
Гарантируем покупателю сохранение всех качественных показателей мебели, обусловленных ГОСТ 16371-2014 в течении 36 месяцев со дня продажи магазином при соблюдении условий транспортирования, правил сборки, эксплуатации и ухода.

Предприятие-изготовитель постоянно совершенствуя процесс изготовления мебели, оставляет за собой право на изменения конструкции и фурнитуры, не влияющих на качество и функциональность изделия.

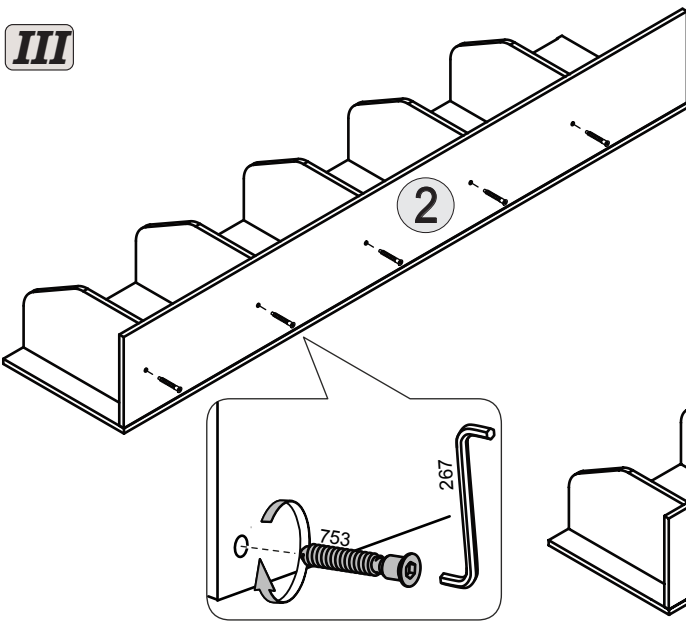
I



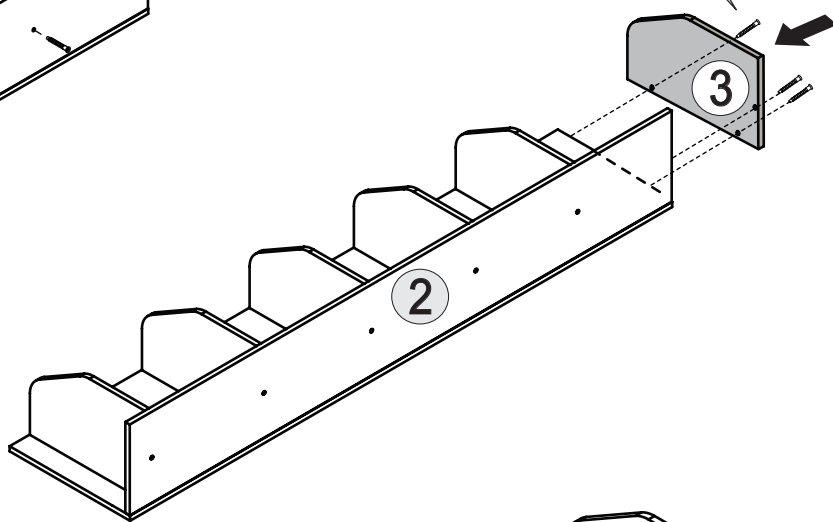
II



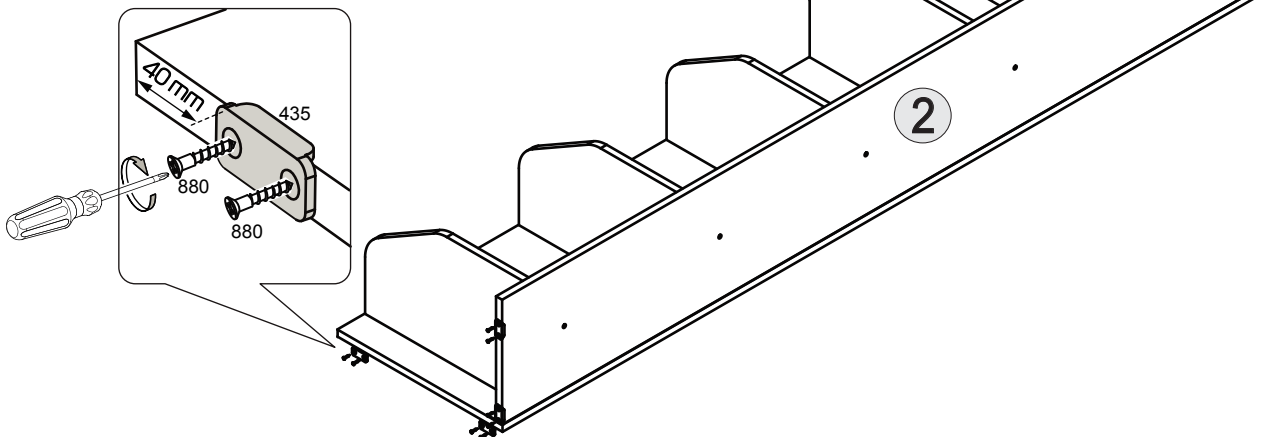
III



IV



V



VI

