

Инструкция по уходу за мебелью и правила эксплуатации

1. Мебель рекомендуется эксплуатировать в бытовых помещениях с температурой воздуха не ниже +2°C и относительной влажностью 45-70 %.
2. Мебель должна быть защищена от воздействия прямых солнечных лучей, так как это вредит внешнему виду изделий и может изменить цвет поверхности.
3. Не следует ставить на поверхность мебели горячие предметы.
4. Случайно попавшую на поверхность изделия влагу, жидкость следует снять сухой тканью.
5. Удаление пыли с полированной или лакированной поверхности следует производить сухой тканью (фланель, миткаль).
6. Полированные и лакированные поверхности мебели рекомендуется освежать специально предназначенными для этого средствами.
7. Очищать стекла рекомендуется специальными составами, нанесенными на мягкую ткань.
8. Не допускается применение соды, стиральных порошков, абразивных паст, порошков и прочих, не предназначенных для ухода за изделиями мебели препаратов.

В связи с постоянной работой, направленной на улучшение потребительских свойств мебели, предприятие-изготовитель оставляет за собой право на изменения конструкции, не влияющие на качество и внешний вид изделия.

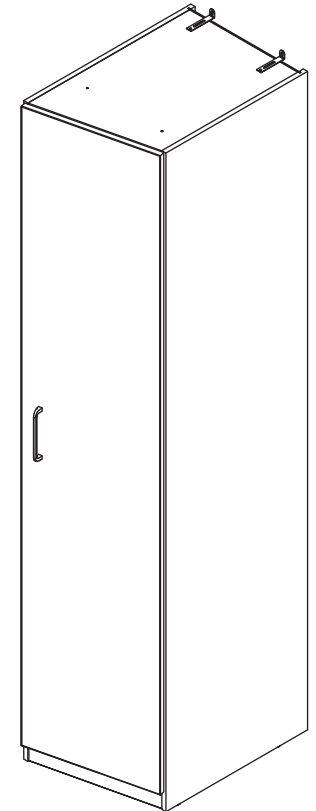
EAC

инструкция по сборке

Шкаф
арт. 5908



Левый



Правый

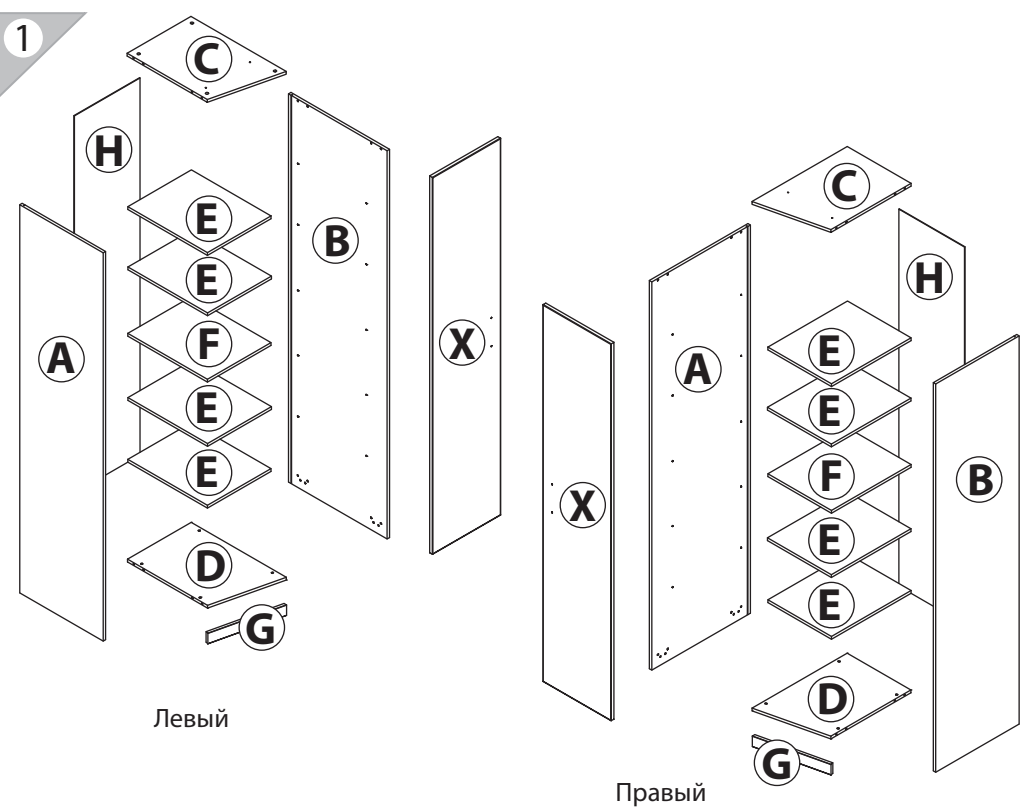
габаритные размеры

высота: 2203 мм
ширина: 450 мм
глубина: 668 мм

единая справочная служба:
8 800 100-50-22
(звонок по России бесплатный)

LAZURIT

1

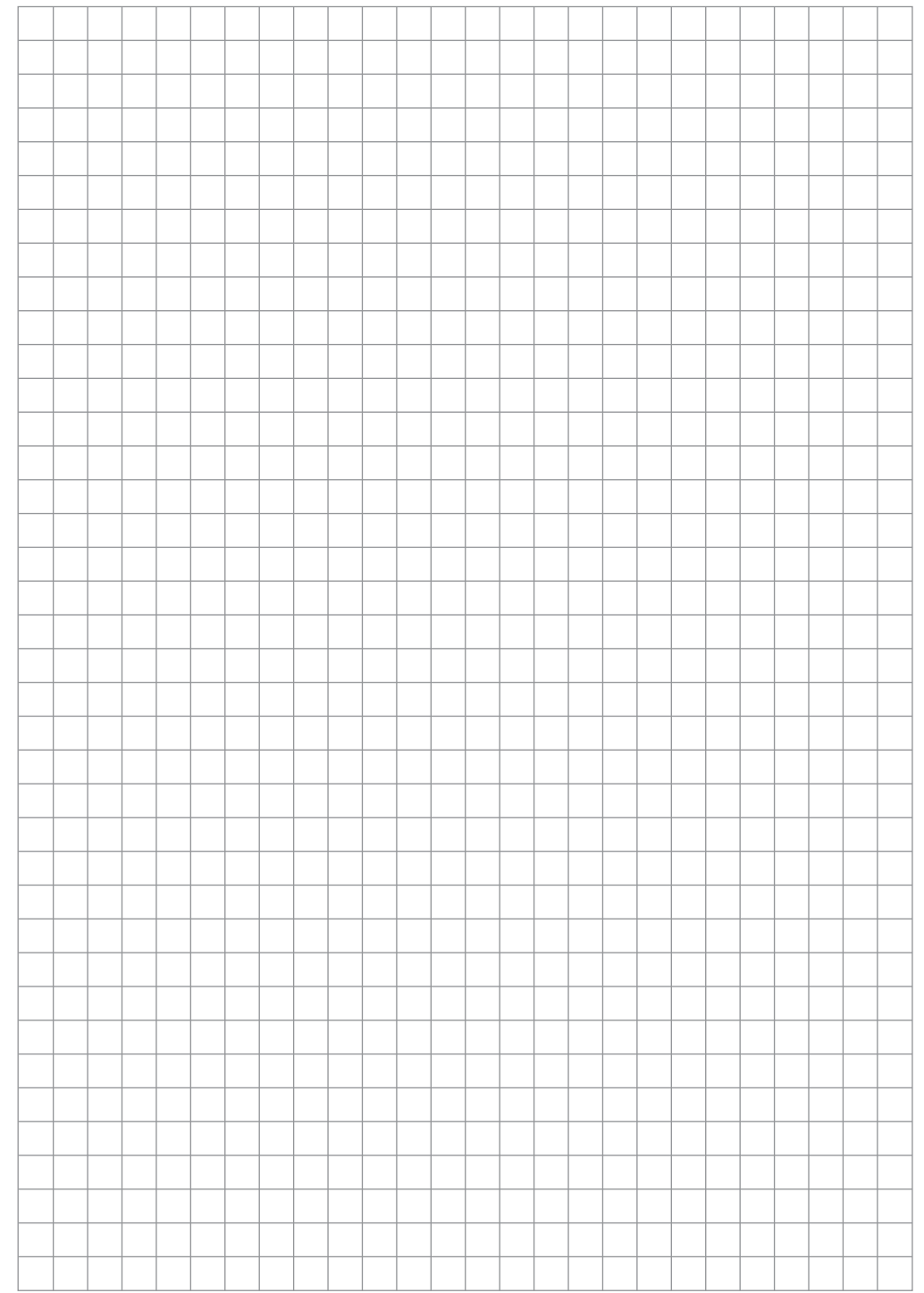
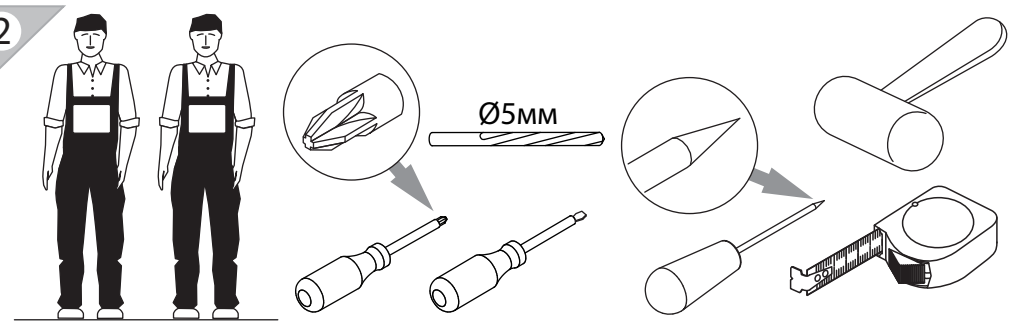


Левый

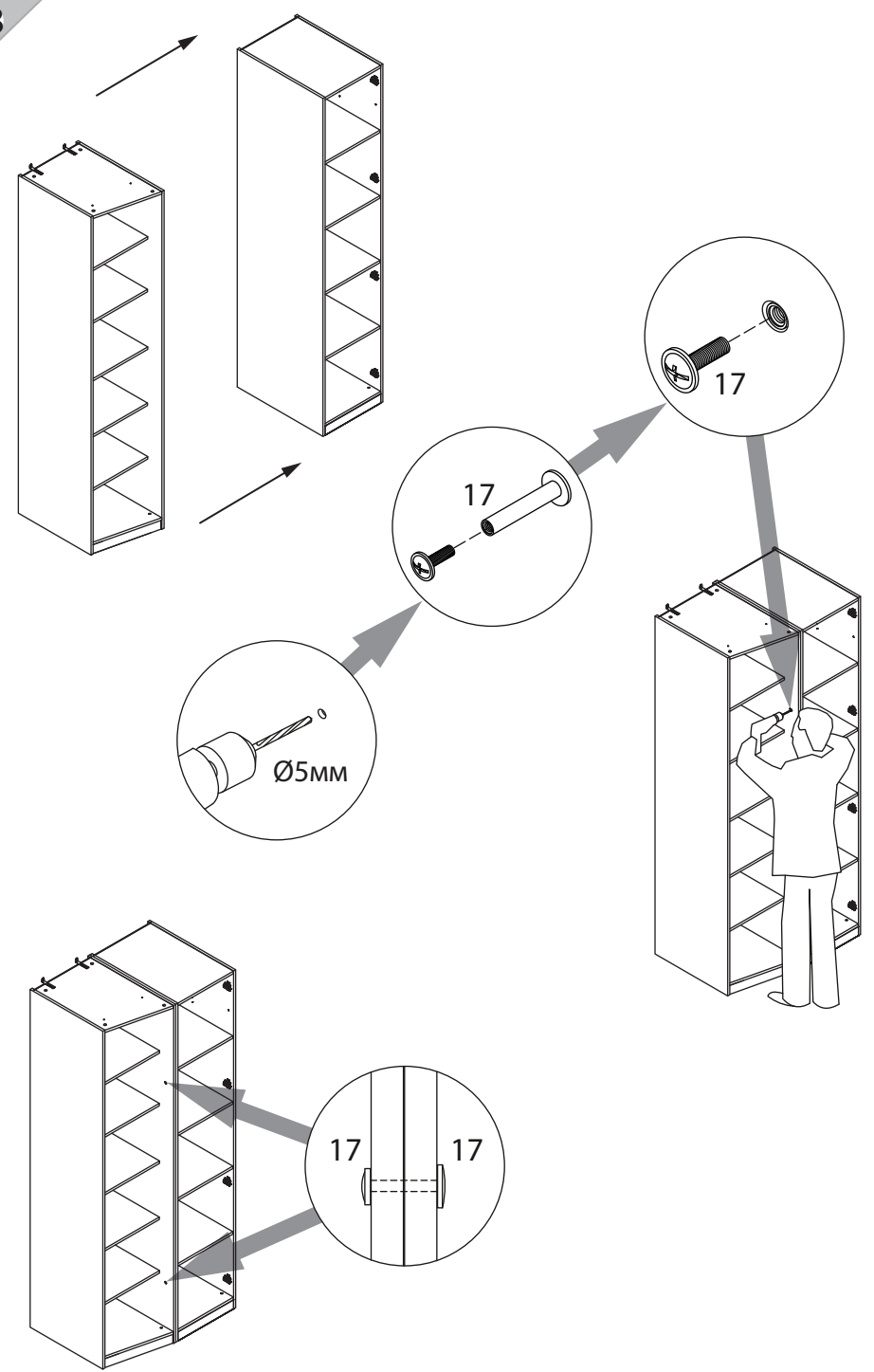
Правый

поз.	Название детали	№ упак.	кол-во, шт.	длина, мм	ширина, мм	
					лев.	прав.
A	Стенка боковая левая	1	1	2200	546	645
B	Стенка боковая правая	1	1	2200	645	546
C	Крышка	1	1	418	624	
D	Дно	1	1	418	624	
E	Полка вкладная	1	4	416	521	
F	Полка стяжная	1	1	418	521	
G	Цоколь	1	1	429	60	
X	Дверь арт. 9943/9943з	1	1	2136	446	
H	Стенка задняя	1	1	2137	430	

2



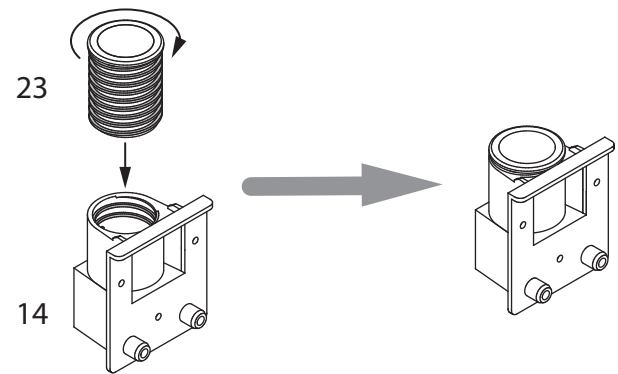
18



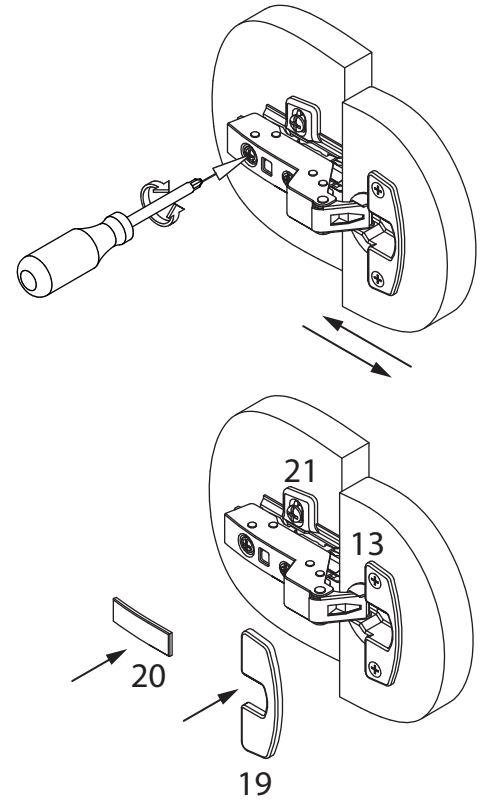
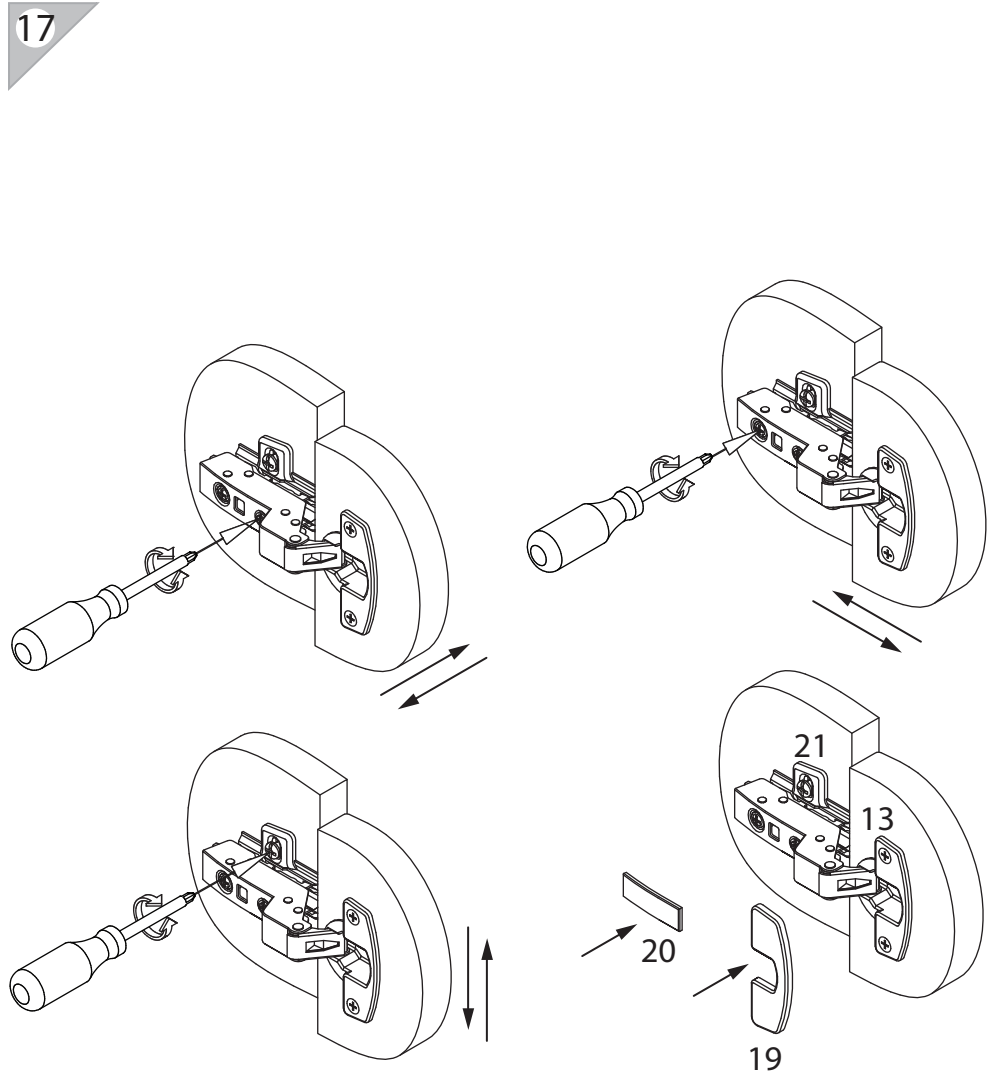
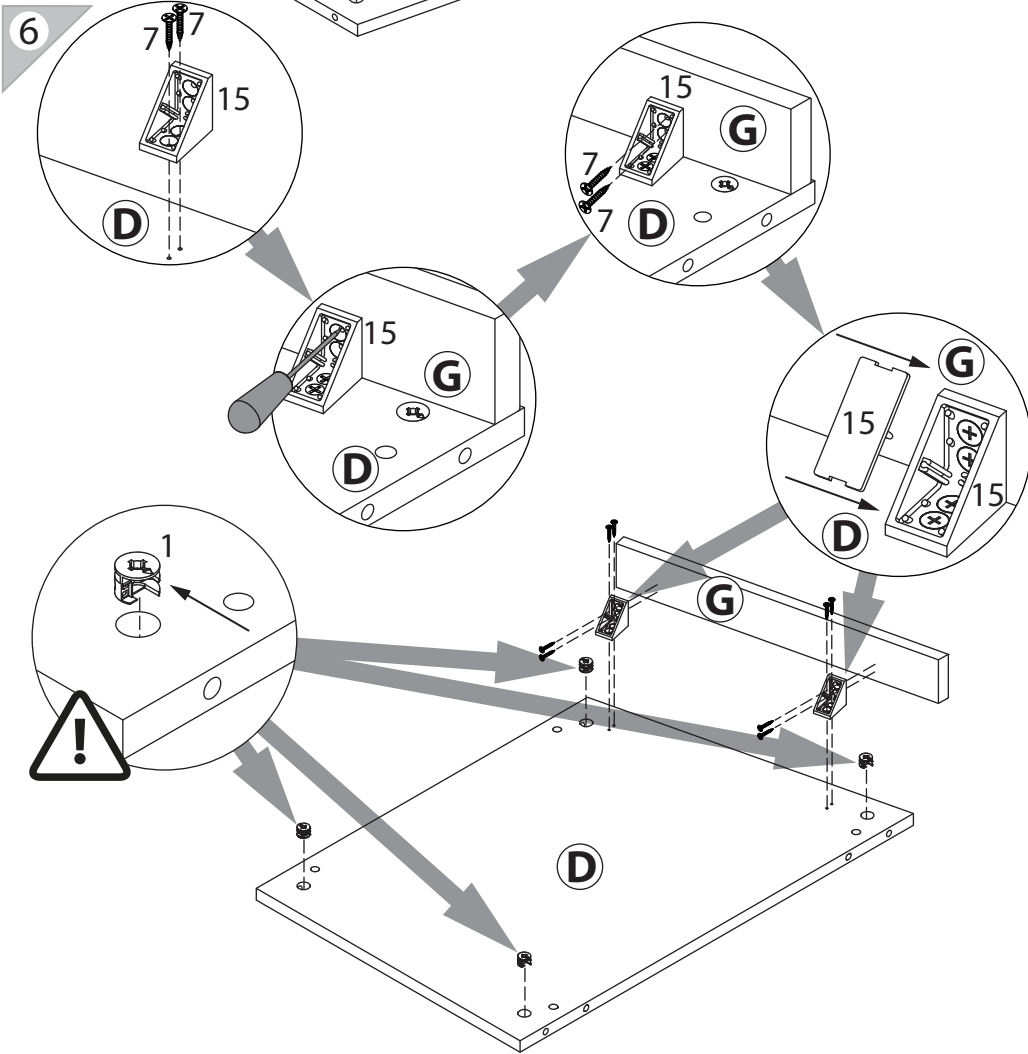
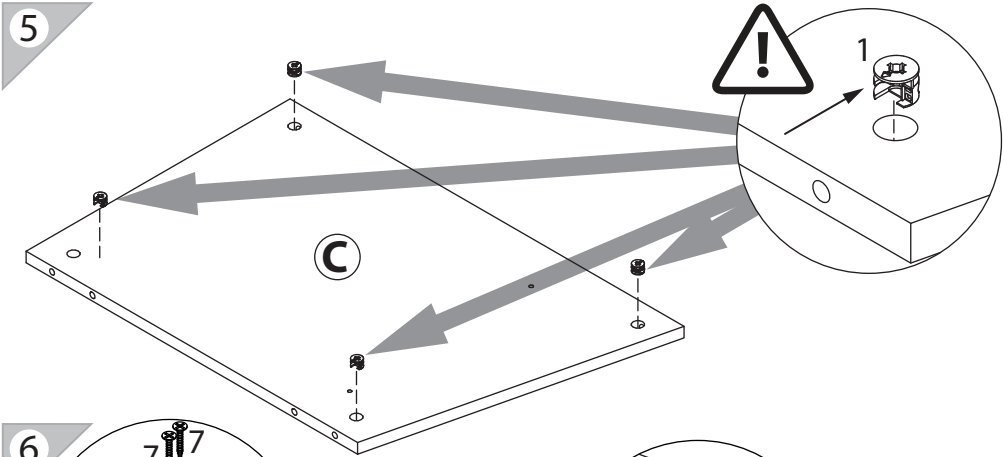
3

1 15/16 уп.1 x8	2 уп.1 x8	3 Ø8 уп.1 x8	4 Ø15 уп.1 x8	5 Ø13 уп.1 x2
6 3x16 уп.1 x8	7 3.5x16 уп.1 x16	8 3.5x16 уп.1 x16	9 4x30 уп.1 x2	10 Ø5 уп.1 x16
11 Ø10 уп.1 x4	12 уп.1 x4	13 уп.1 x4	14 уп.1 x4	15 уп.1 x2
16 уп.1 x2	17 уп.1 x2	18 RV8 уп.1 x4	19 уп.1 x4	20 уп.1 x4
21 уп.1 x4	22 уп.1 x4	23 уп.1 x4		

4



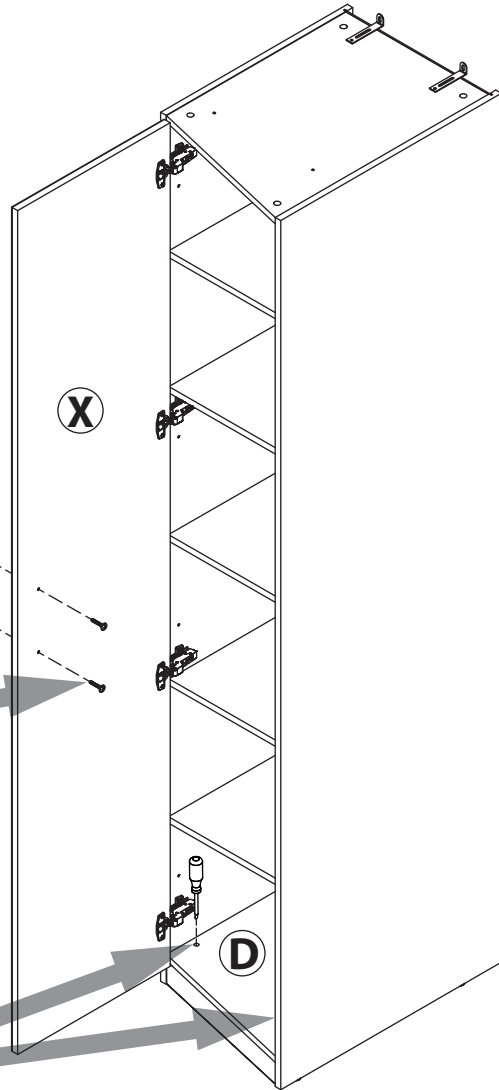
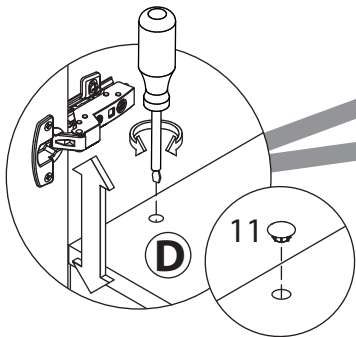
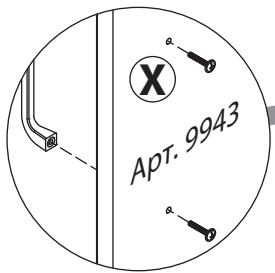
Не затягивать



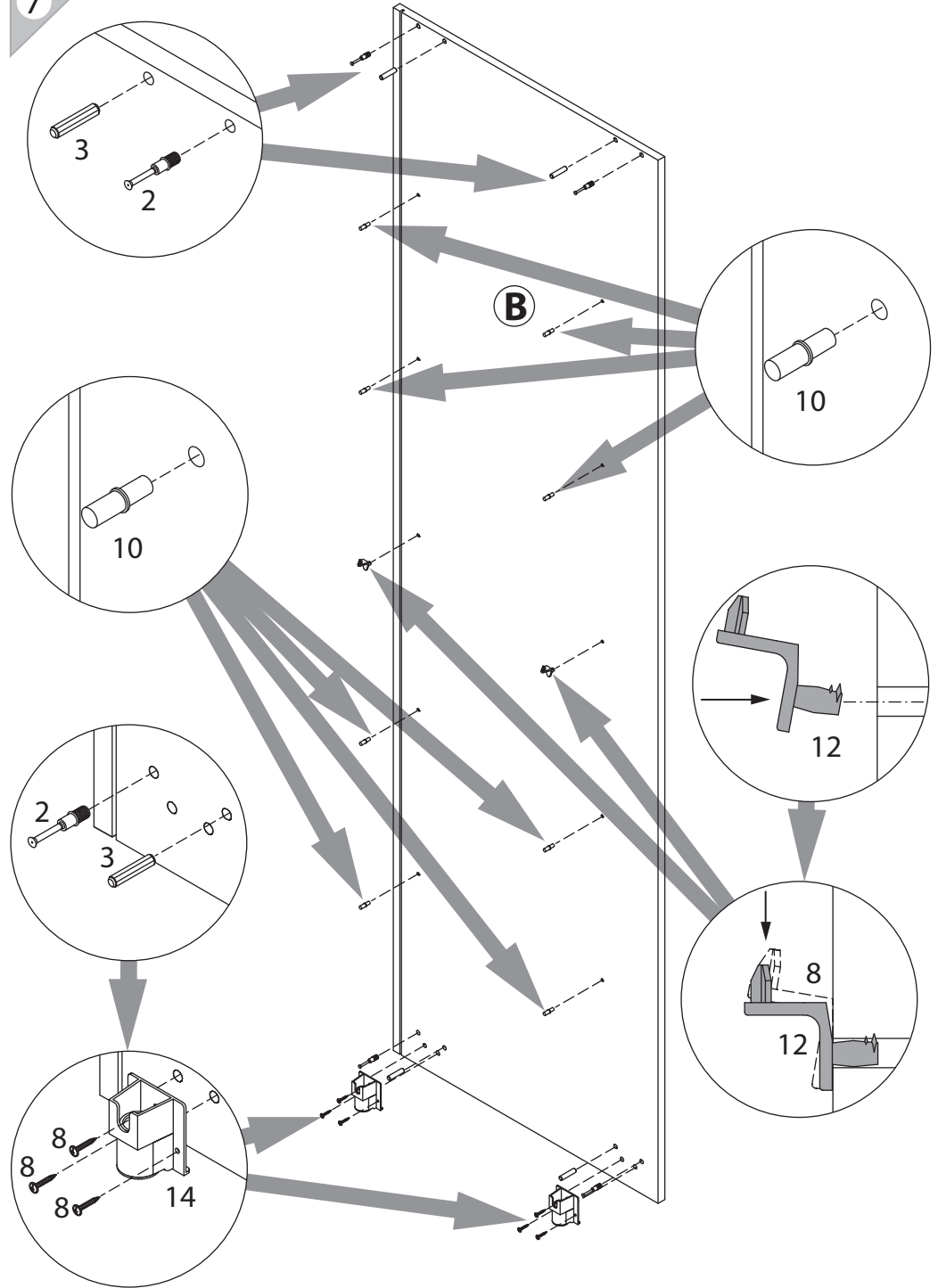
16



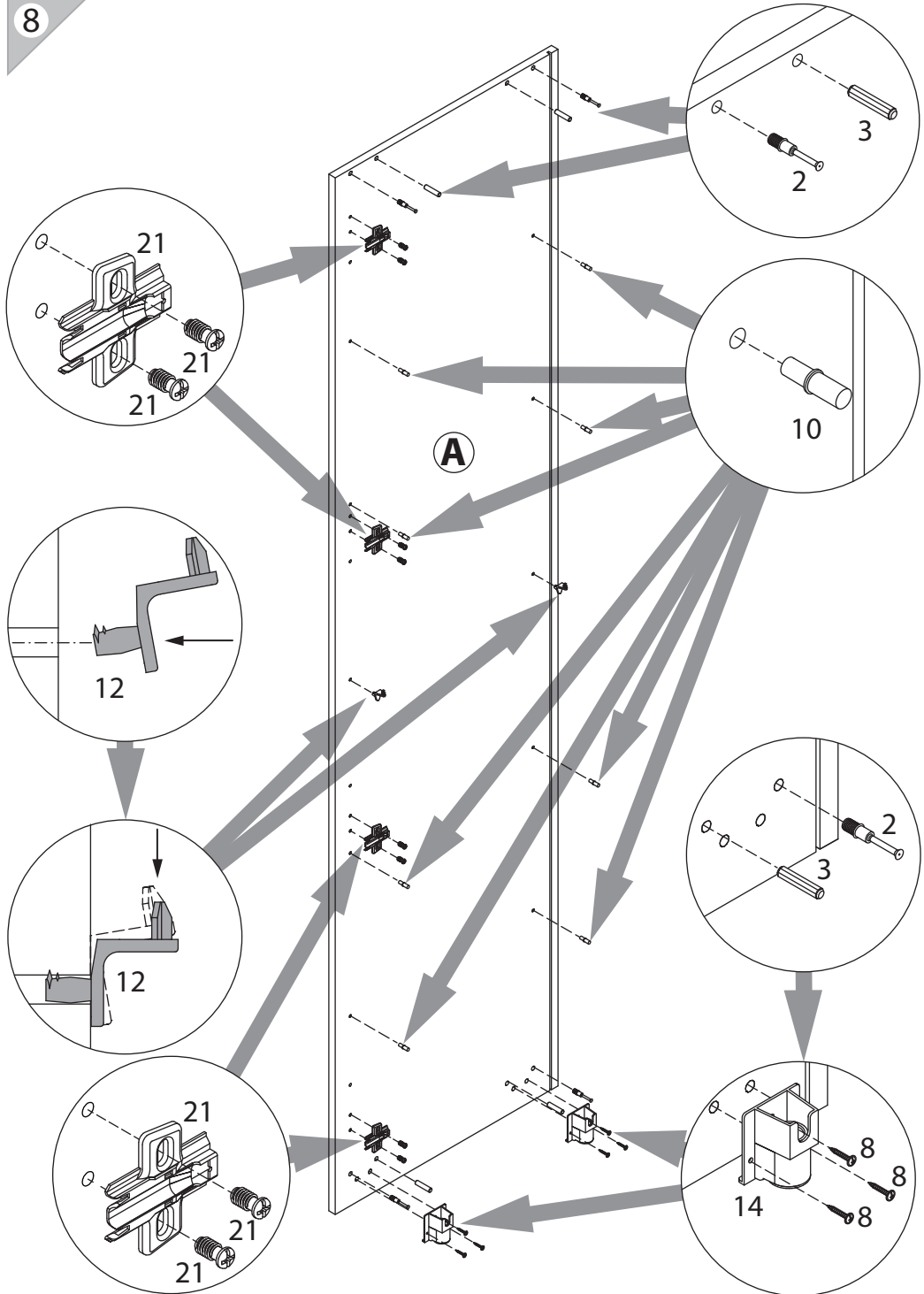
Ручка, винты и муфты находятся в упаковках дверей арт. 9943, 9943з



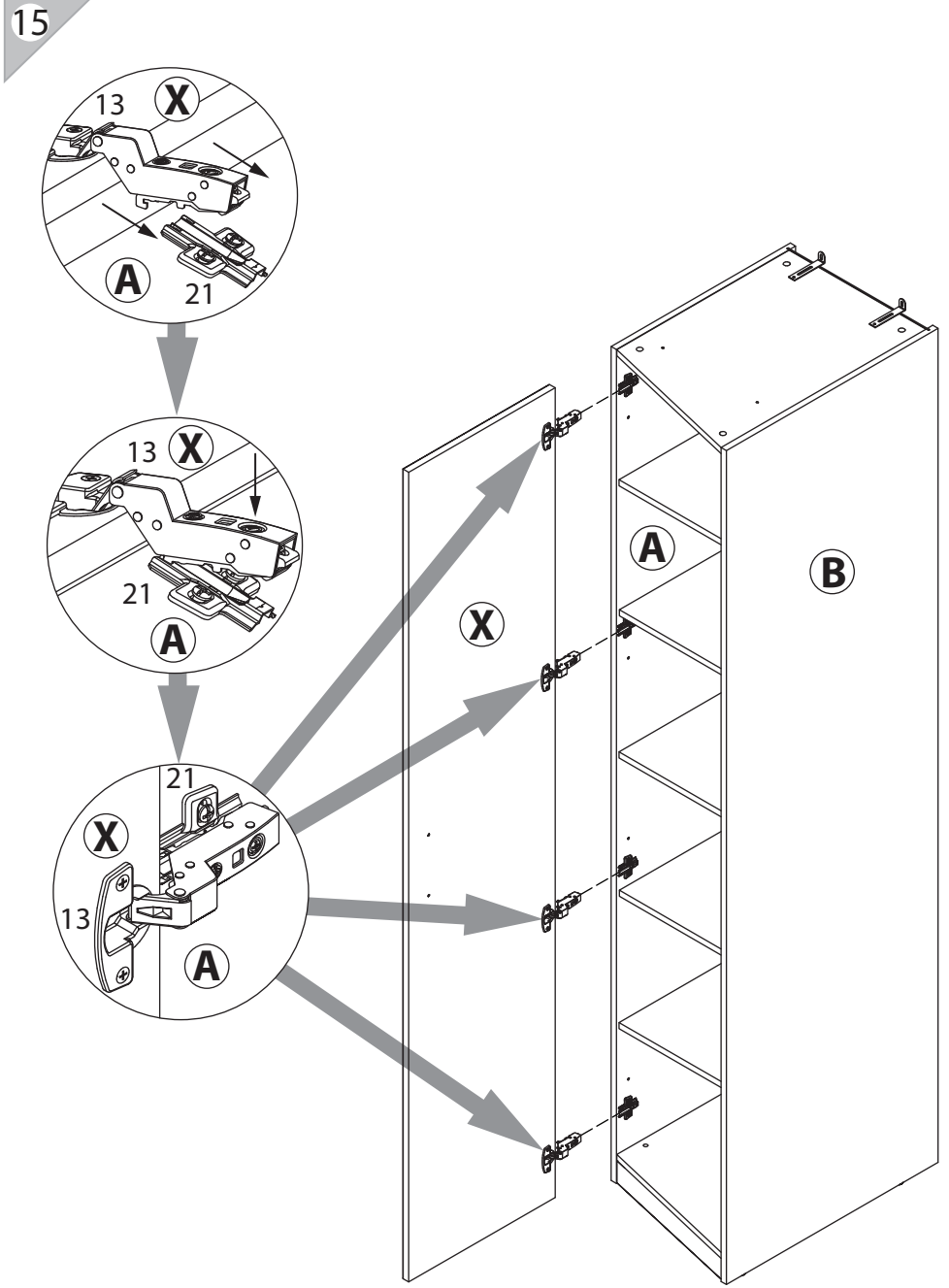
7



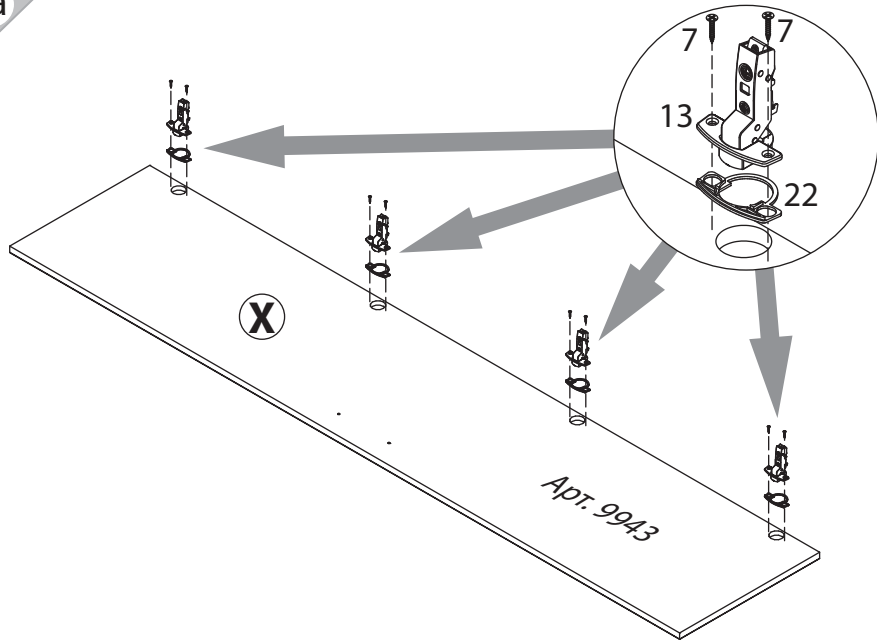
8



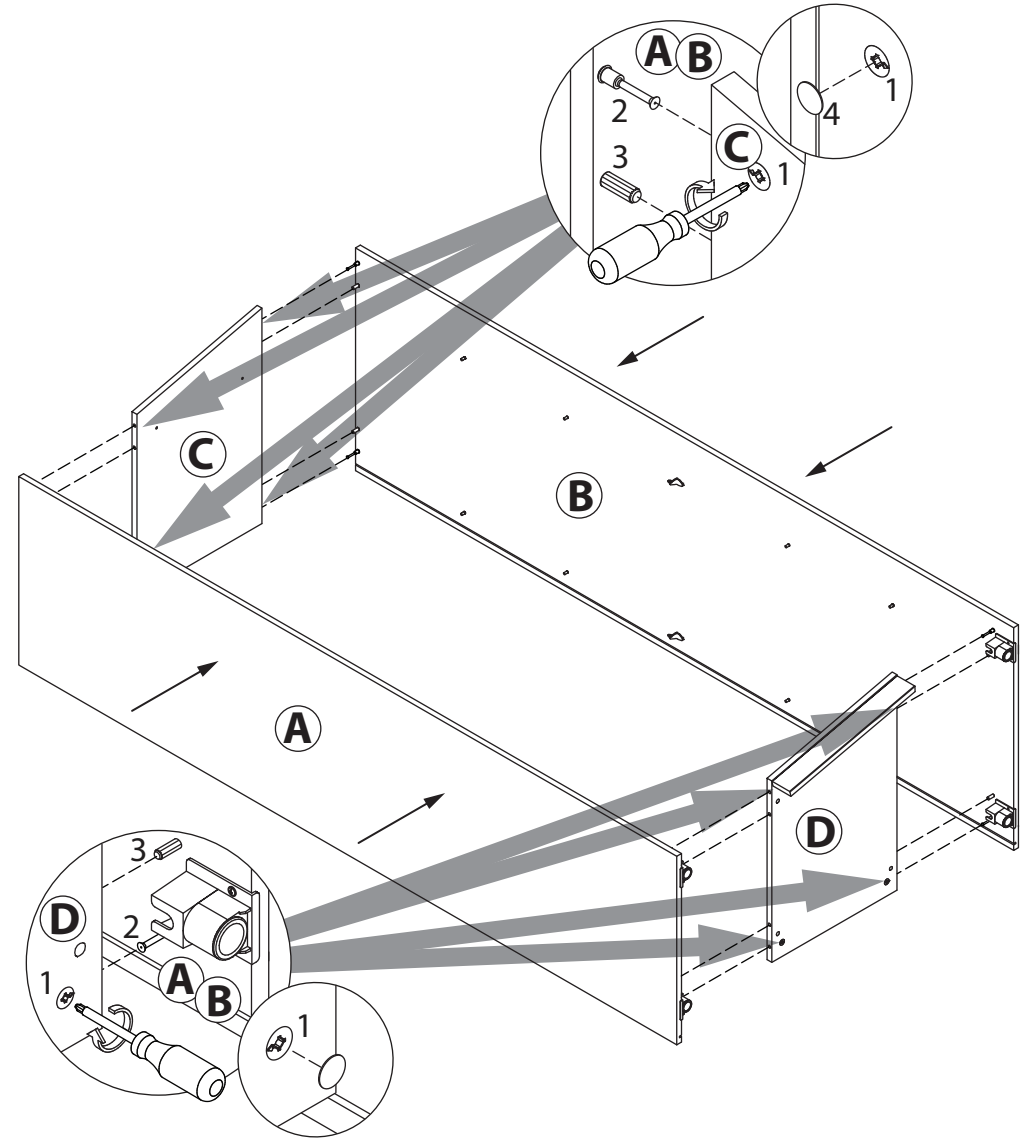
15



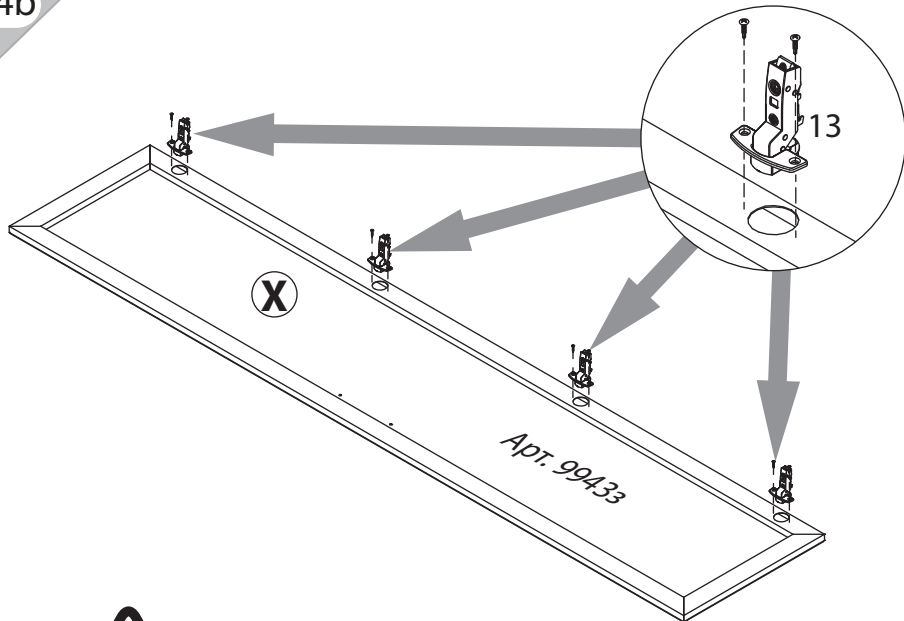
14a



9

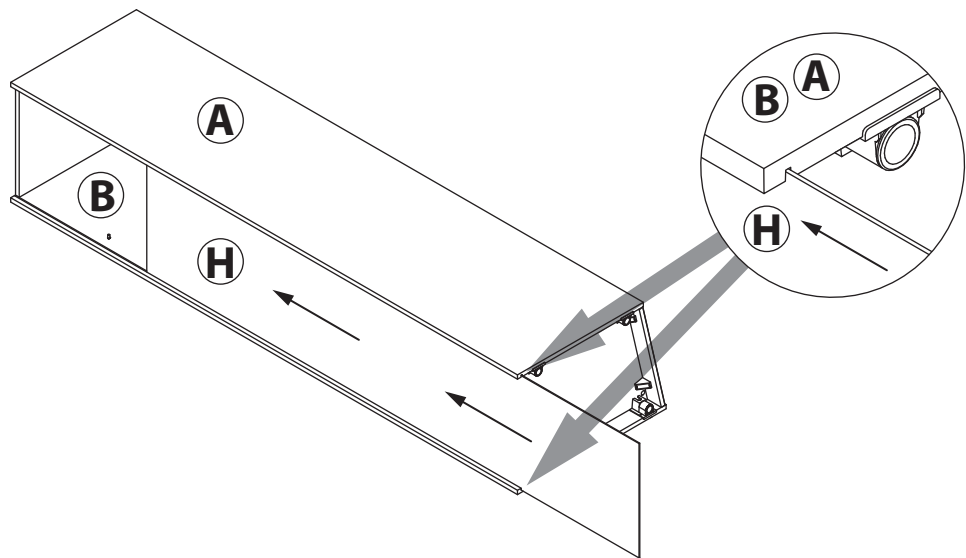


14b

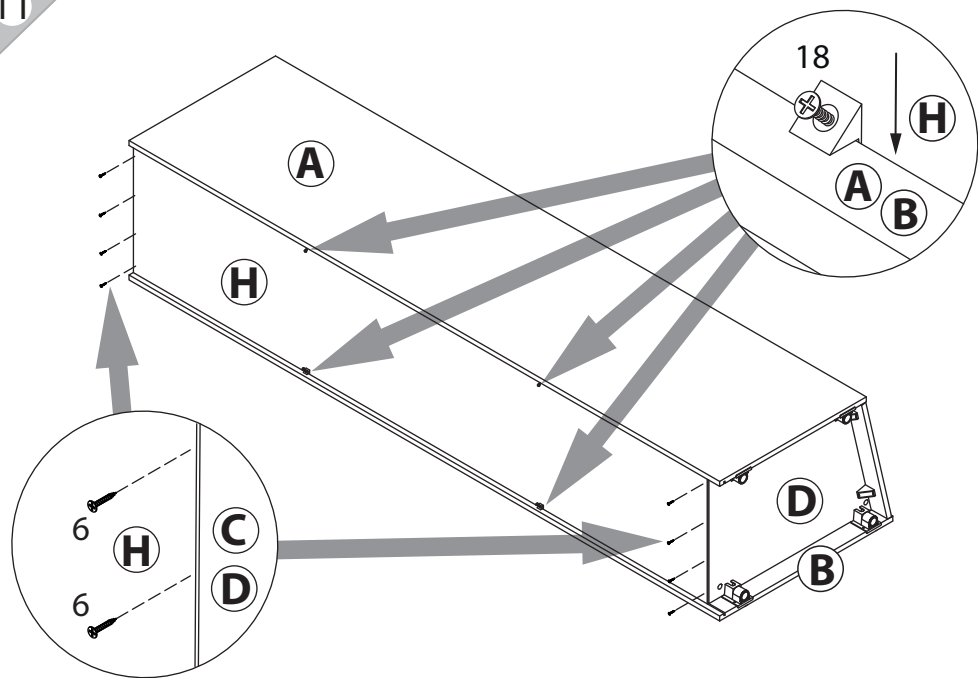


Шурупы из комплекта двери арт. 99433.

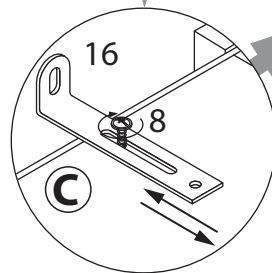
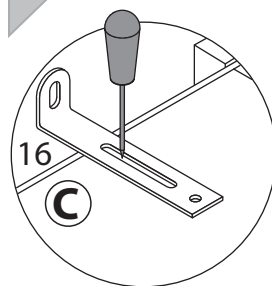
10



11



12



13

