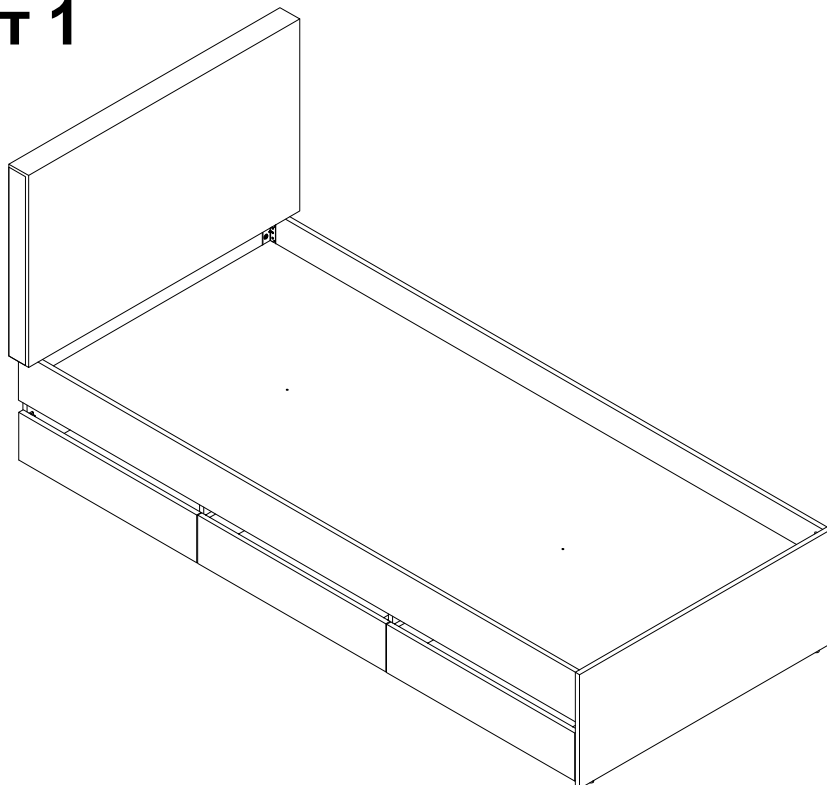


EAC

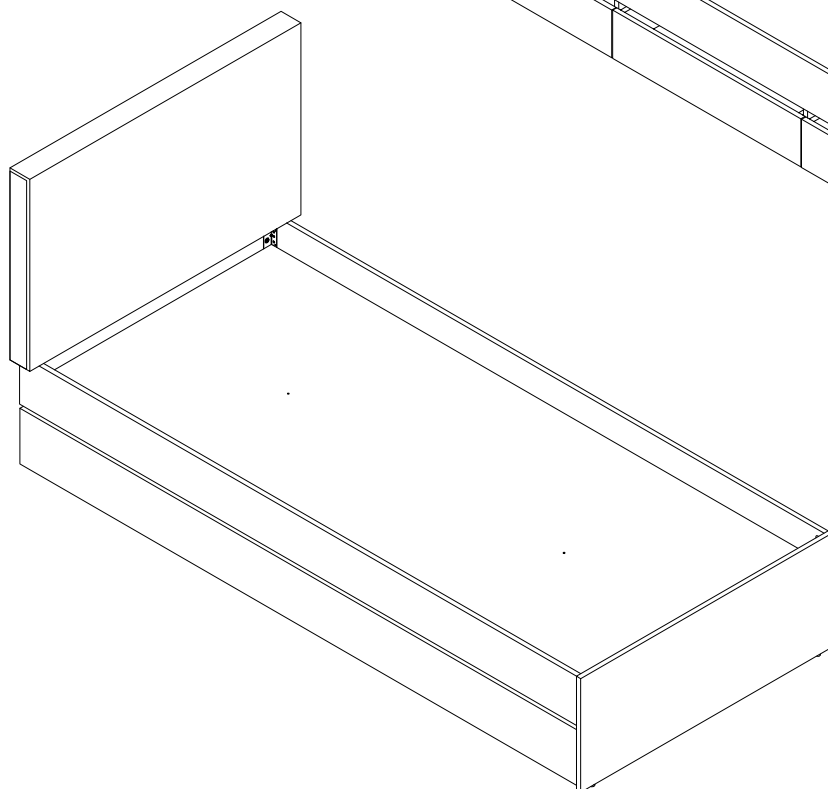
инструкция по сборке

Кровать арт. 6990

Вариант 1



Вариант 2

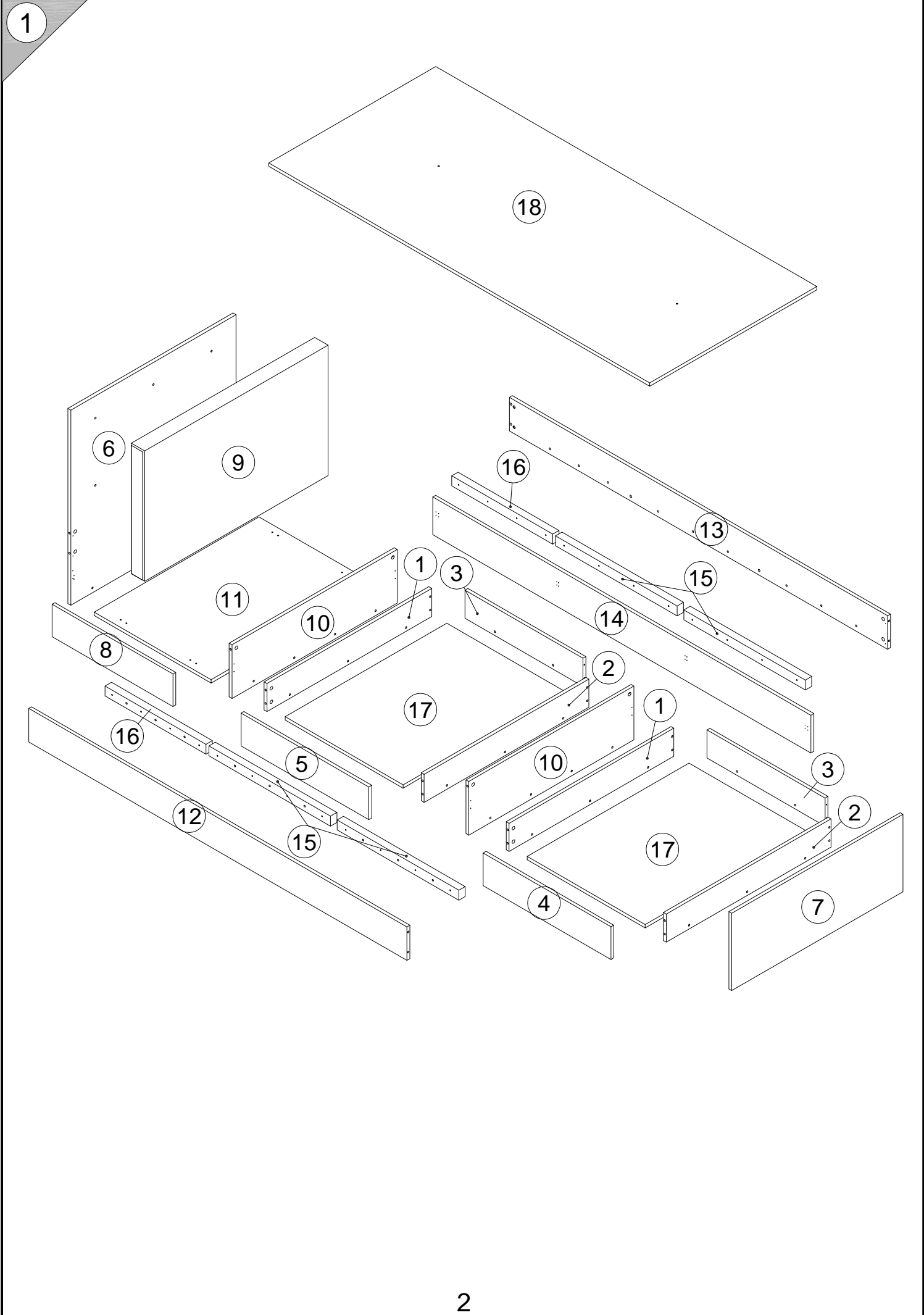


габаритные размеры

высота - 996 мм
ширина - 2100 мм
глубина - 1010 мм

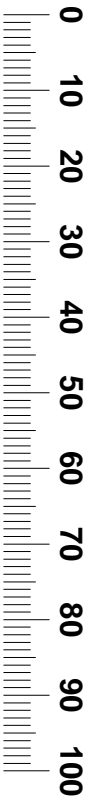
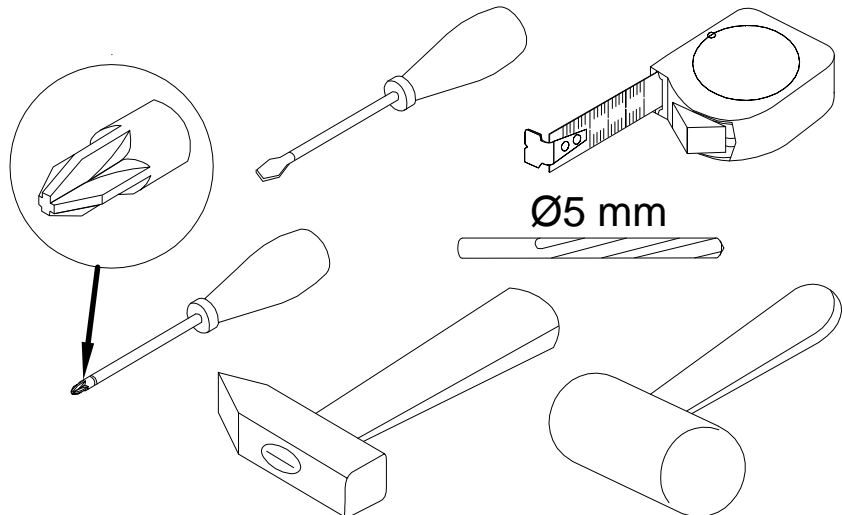
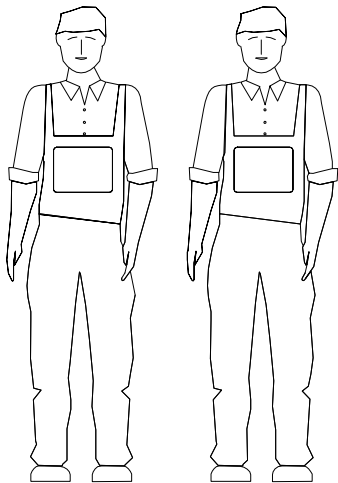
единая справочная служба:
8 800 100-50-22
(звонок по России бесплатный)

LAZURIT
FURNITURE FACTORY



поз.	наименование детали	№ упак.	шт.	длина, мм	ширина, мм
1	Стенка боковая	3	2	908	134
2	Стенка боковая	3	2	908	134
3	Стенка задняя	1	2	650	134
4	Стенка передняя	3	1	704	156
5	Стенка передняя	3	1	704	156
6	Стенка передняя	1	1	910	931
7	Стенка передняя	2	1	944	369
8	Стенка передняя	3	1	666	155
9	Стенка передняя	1	1	1014	74
10	Стенка-перегородка	2	2	910	256
11	Стенка горизонтальная	2	1	908	645
12	Стенка боковая	3	1	2084	160
13	Стенка боковая	3	1	2084	160
14	Стенка боковая	3	1	2083	180
15	Брусok	1	4	670	48
16	Брусok	1	2	556	48
17	Стенка горизонтальная	2	2	650	891
18	Стенка горизонтальная	4	1	2062	904

3




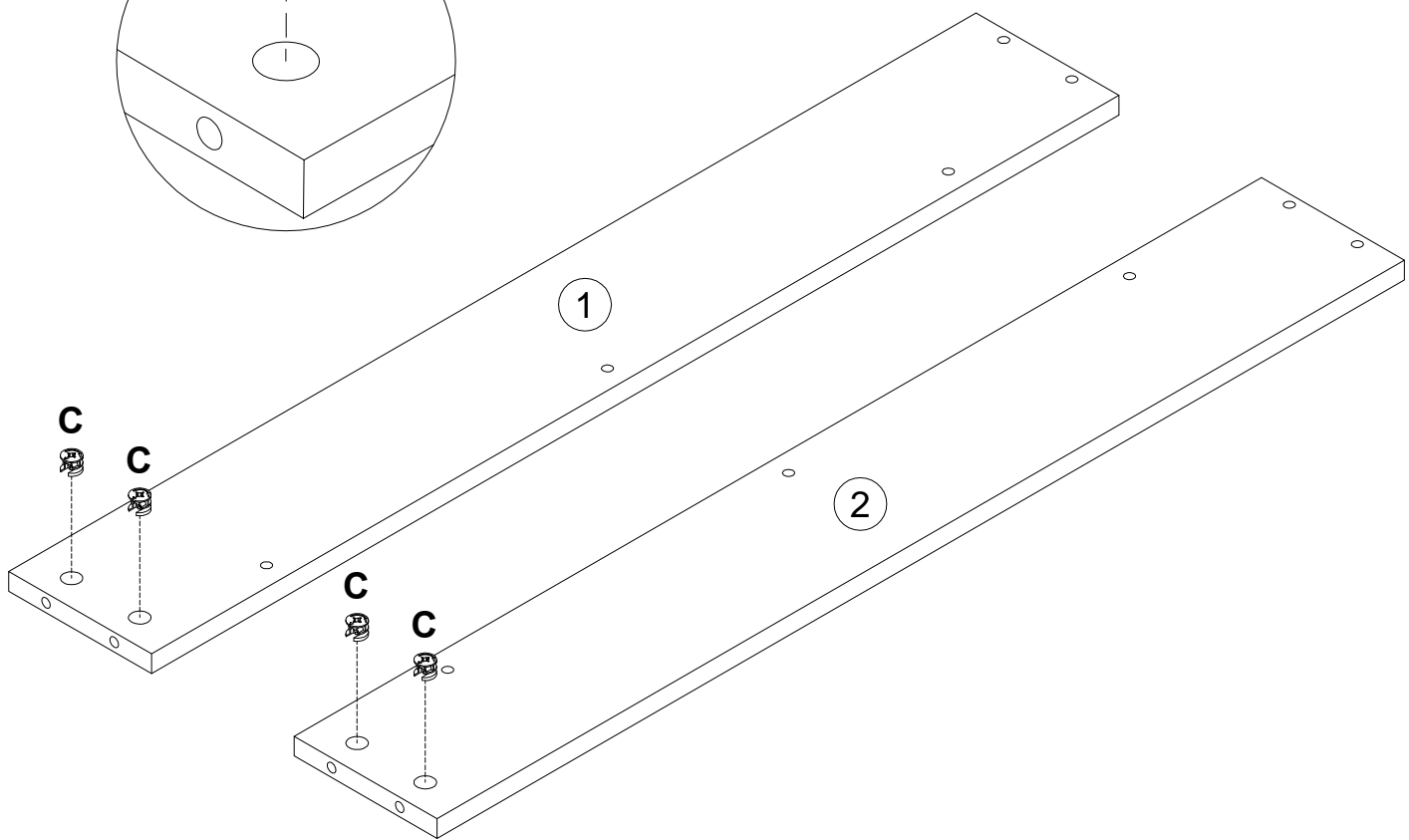
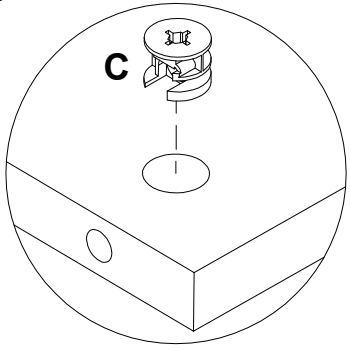
4

A 090913 7x32 x8	B 000103 10x32 x12	C 000146 15x12 x20	D 101608 7x50 x32	E 000151 8x35 x18	F 099942 4x45 x24
G 134613 x4	H 000083 M6x12 x8	I 010942 4x16 x36	J 047752 x2	K 000753 3x13 x4	L 000767 3x13 x4
M 002706 M6x30 x6	N 168982 x2	O 235594 6.3x16 x4	P 013809 x8	Q 307078 x8	R 147453 x8
S 089170 4x16 x16	T 113834 x12	U 000763 3.5x16 x48	V 100640 20x0.5 x20	W 101777 70x50 x4	

5

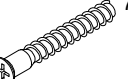
x2

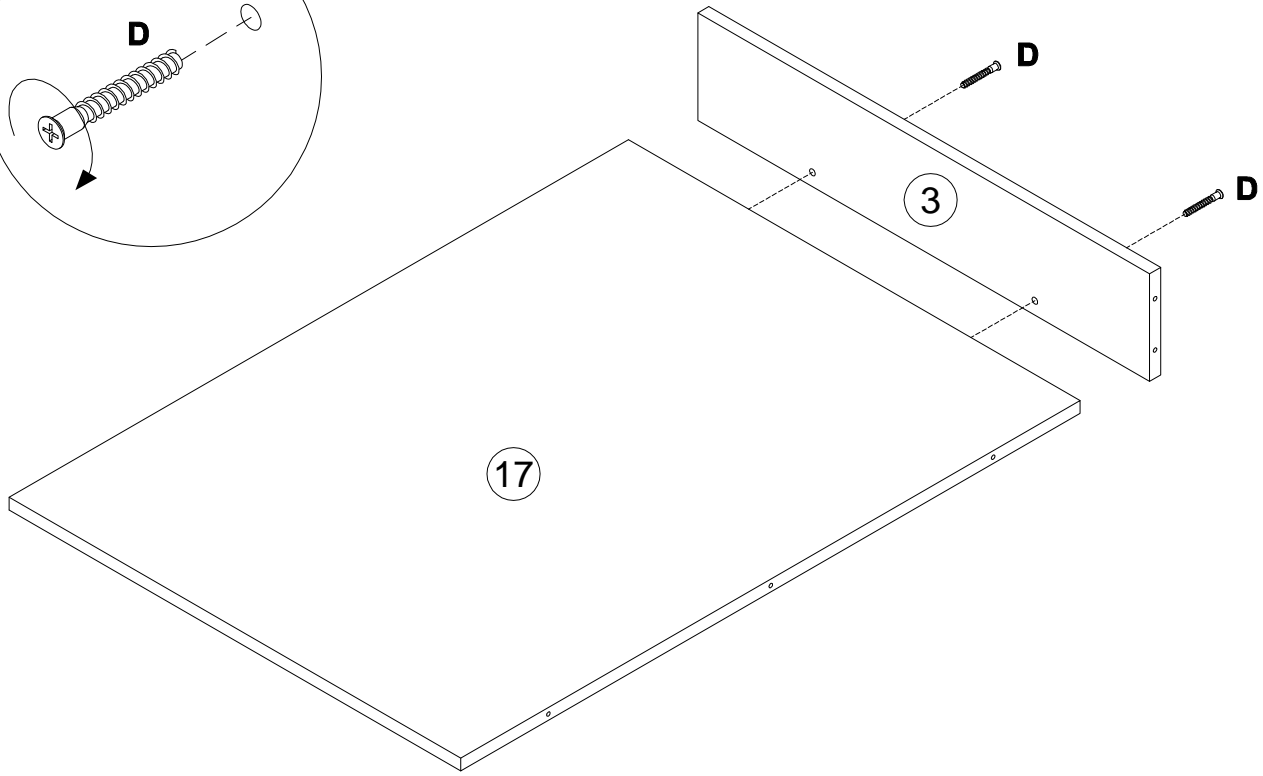
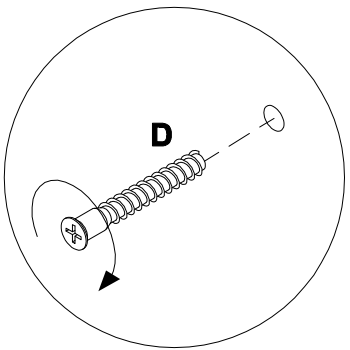
000146  15x12
x8



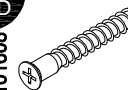
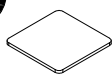
6

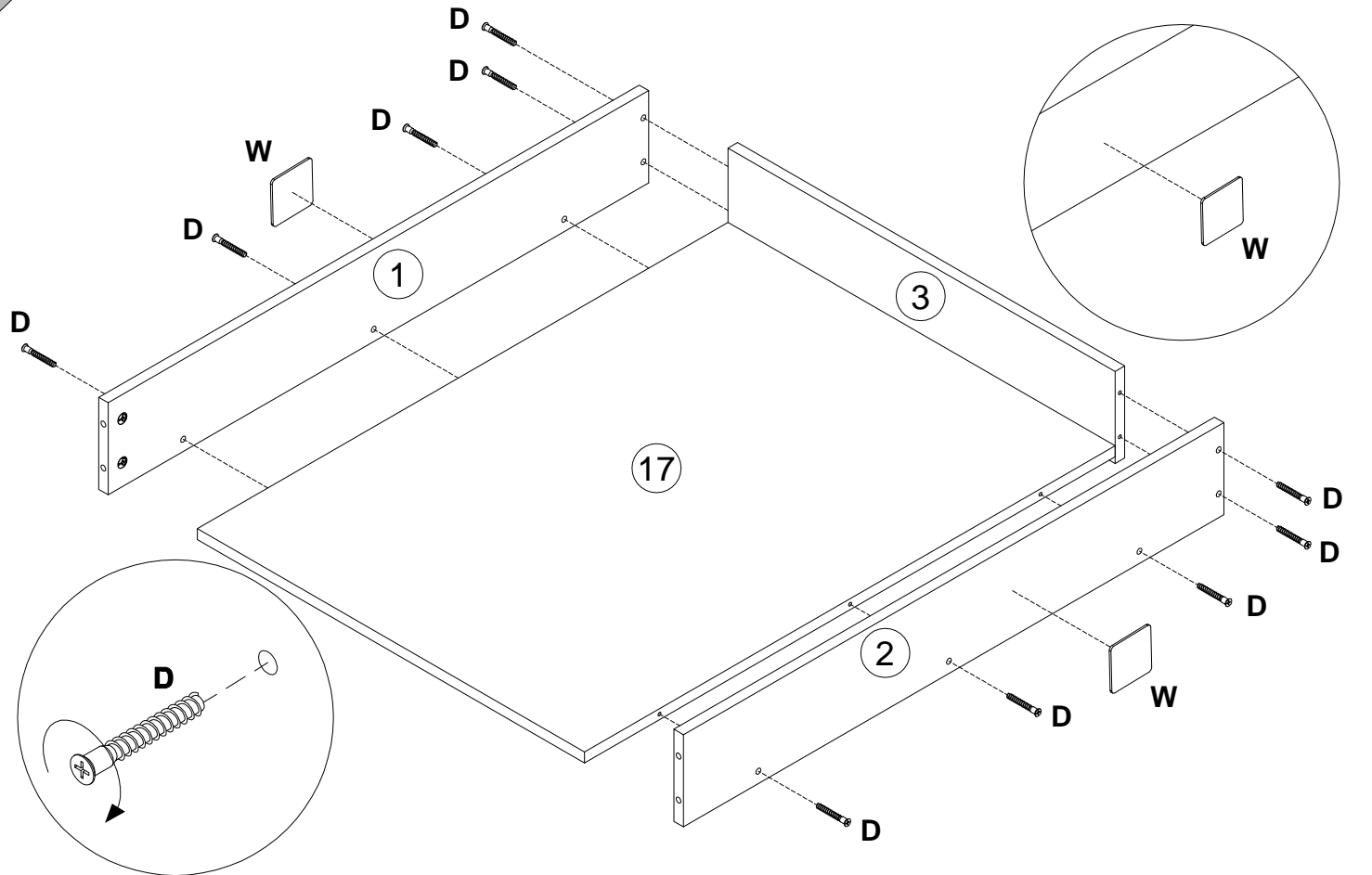
x2

101608  7x50
x4

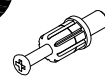
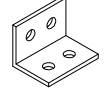



7
x2

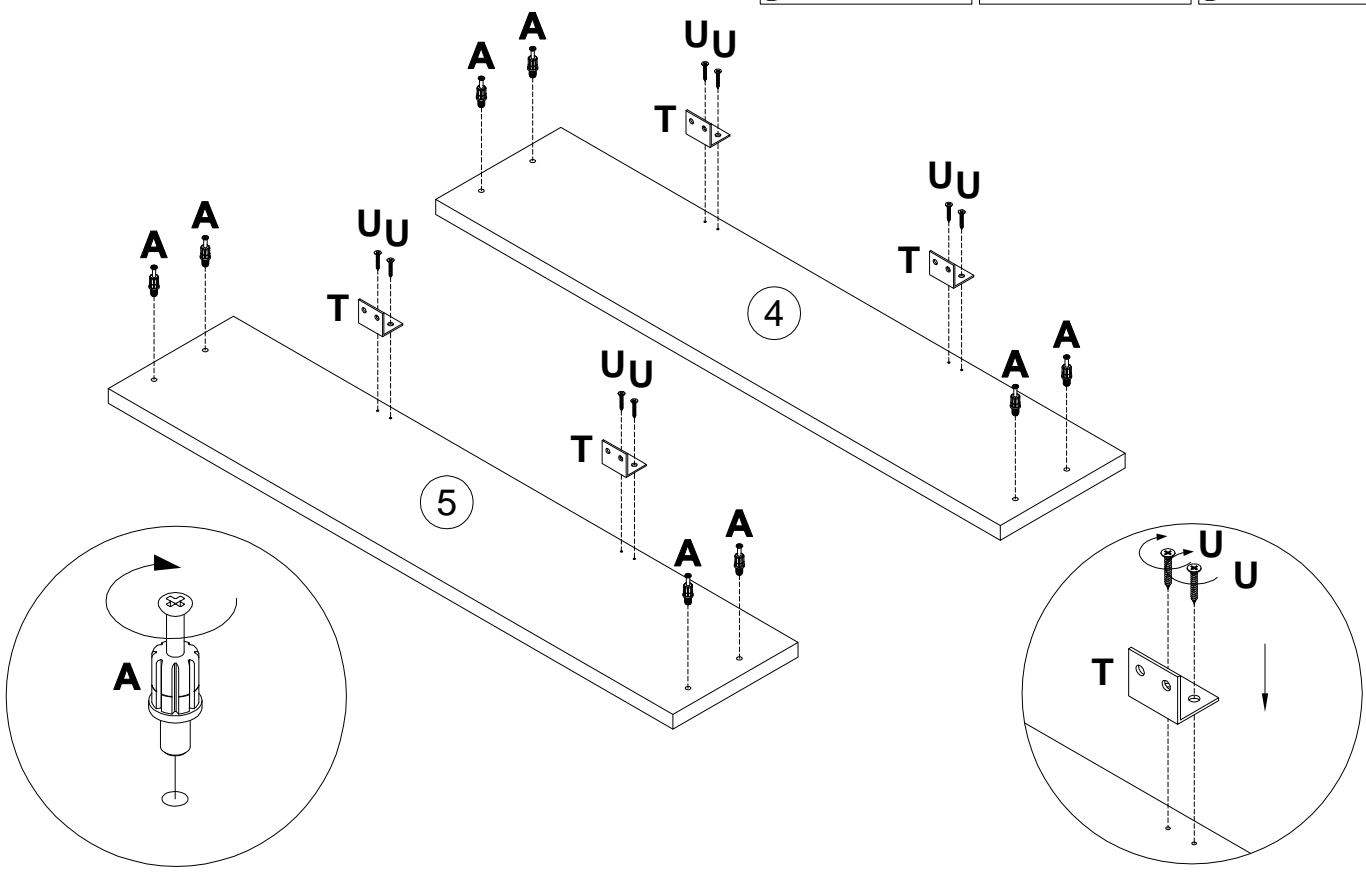
D		7x50	W		70x50
101608			101777		
		x20			x4



8

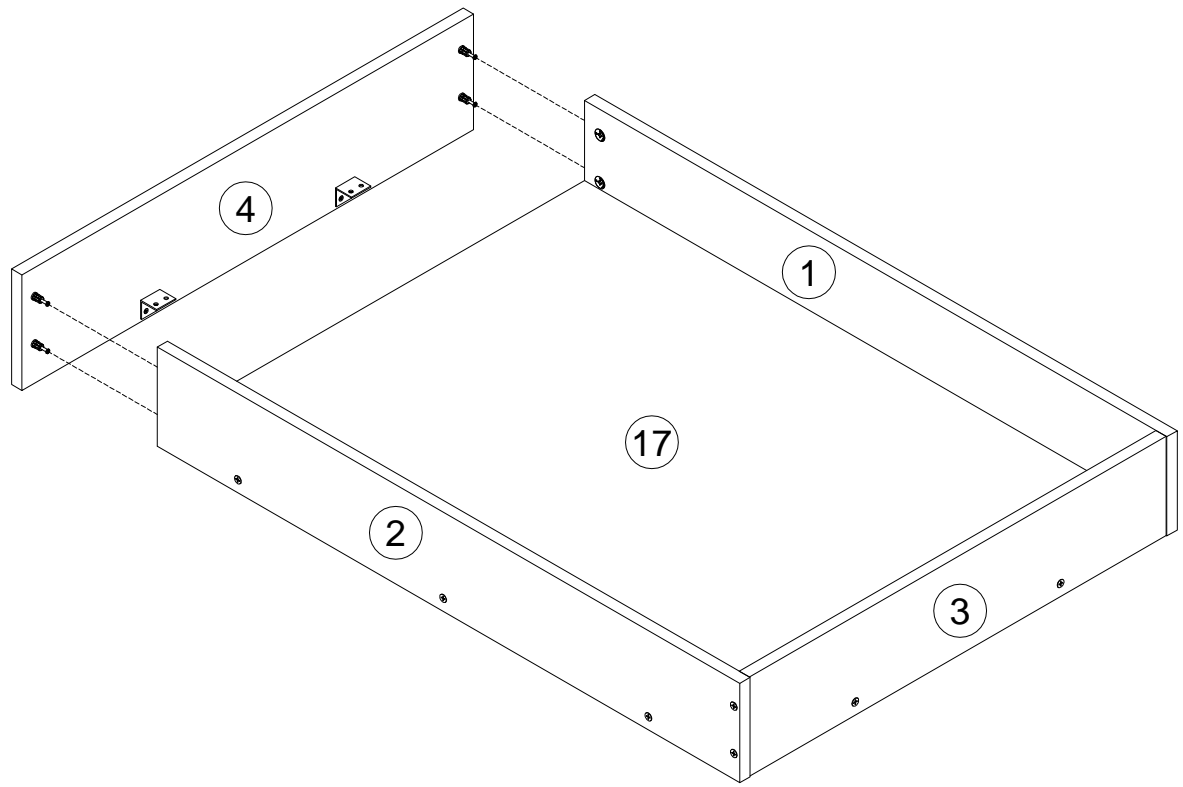
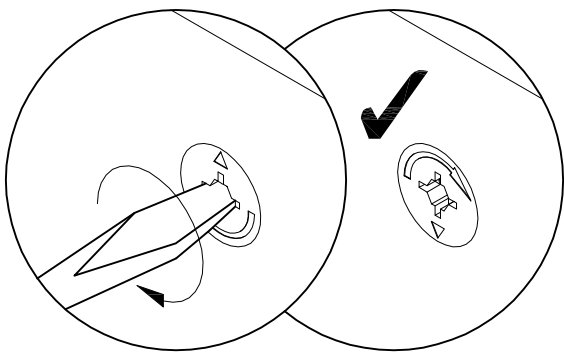
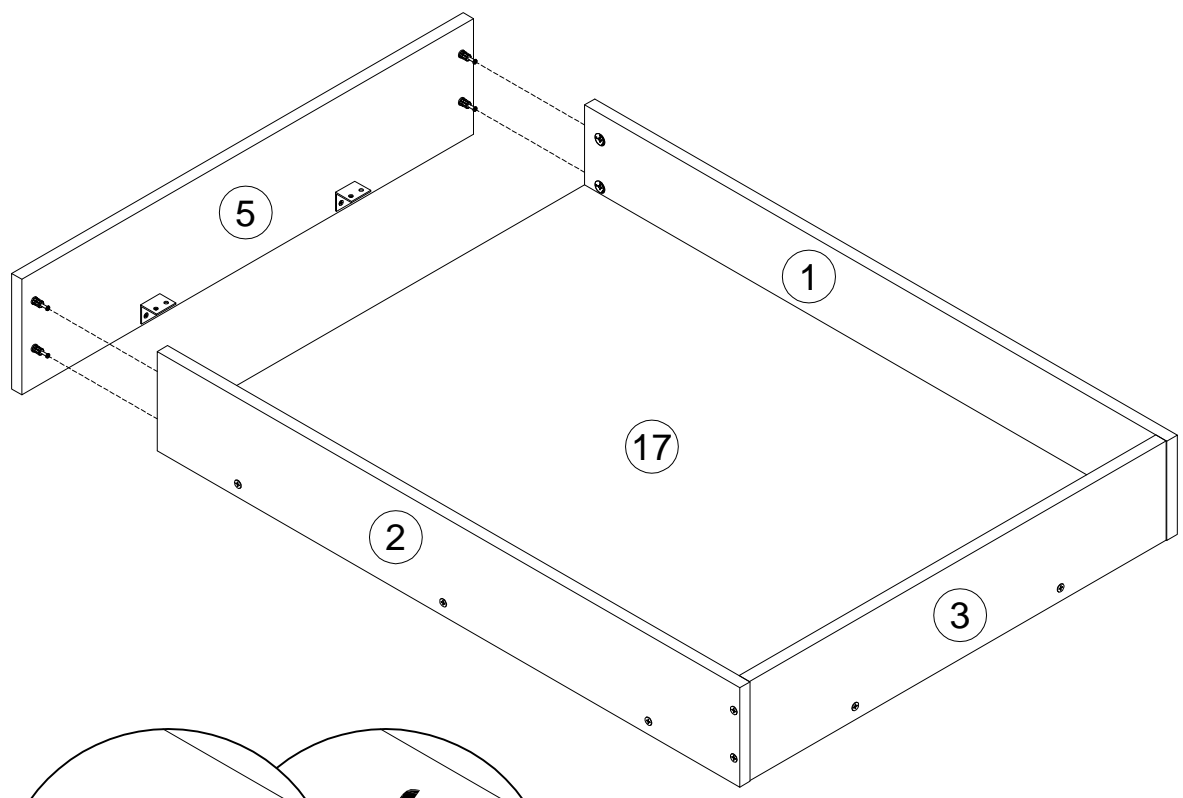
A		7x32	T		
090913			113834		
		x8			x4

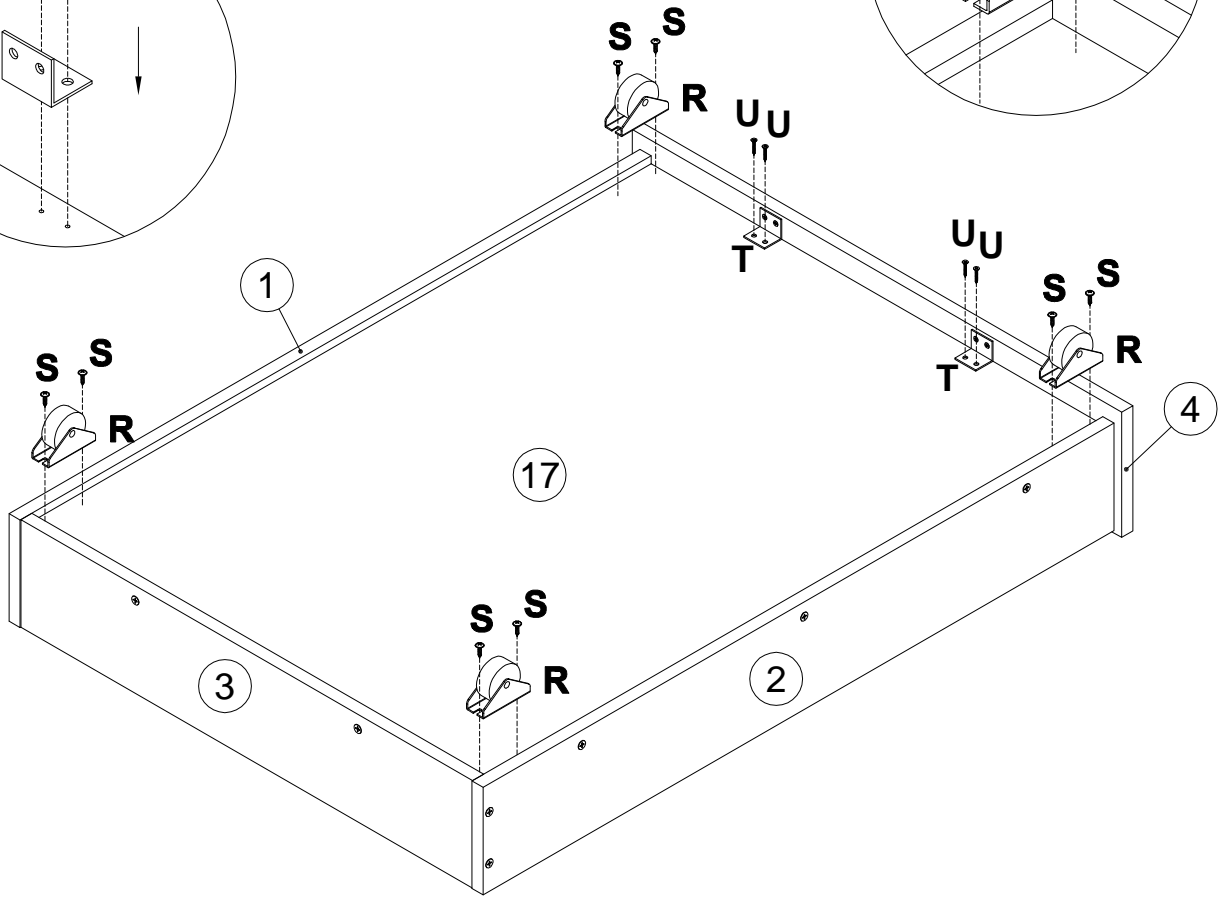
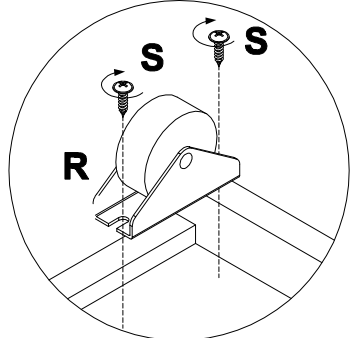
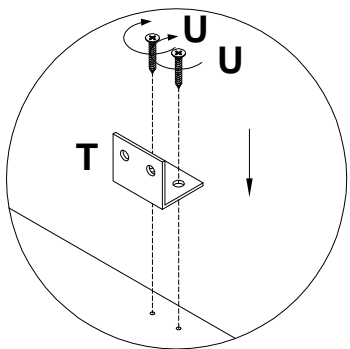
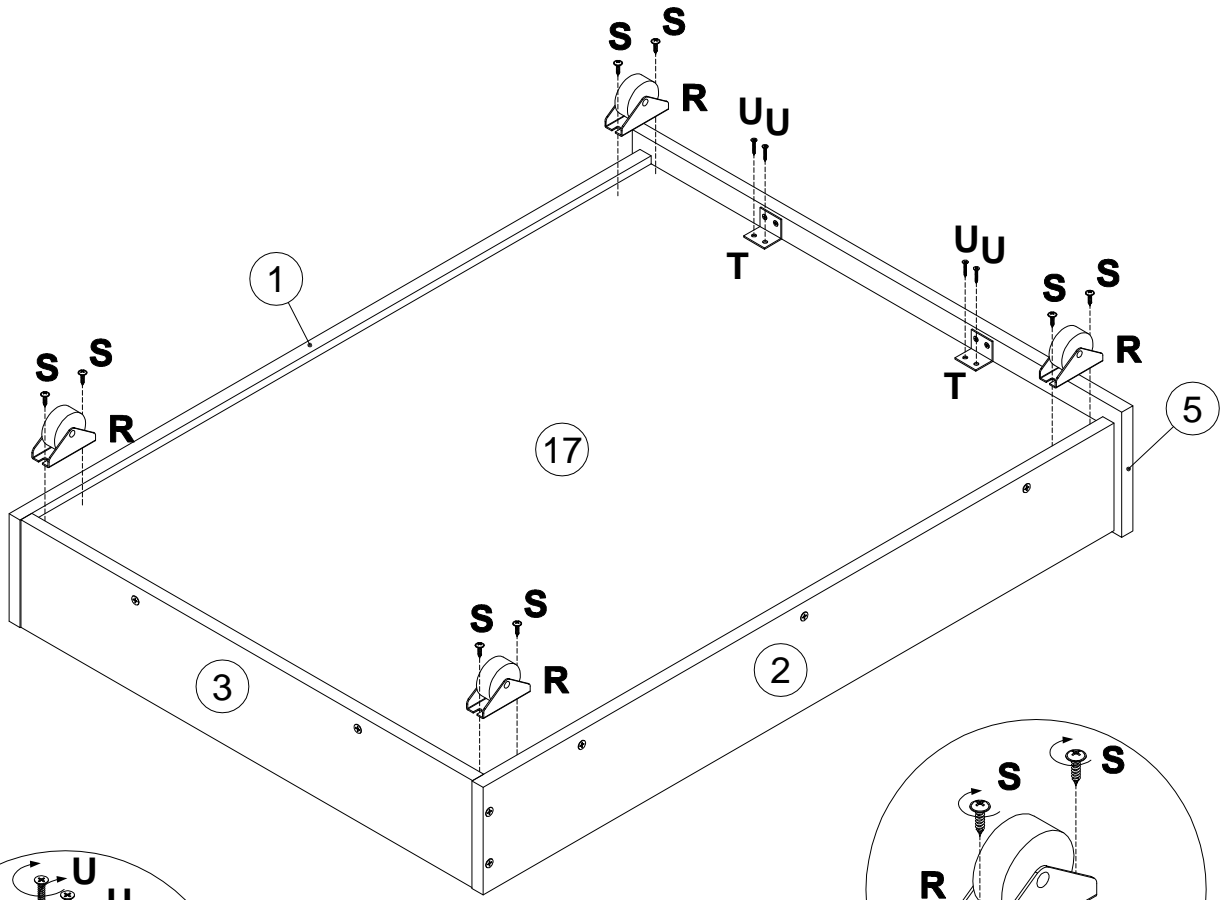
U		3.5x16			
000763					
		x8			



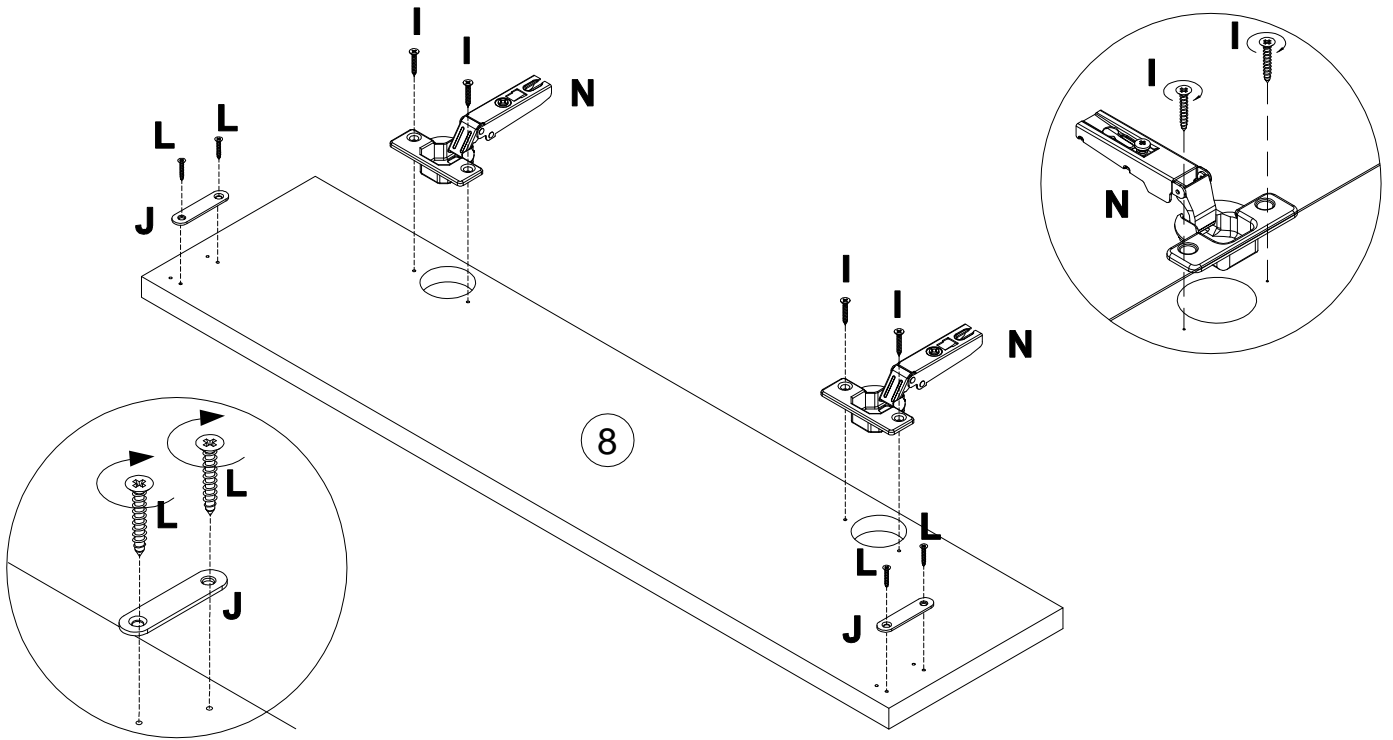
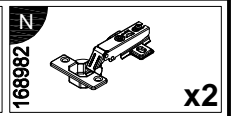
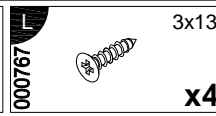
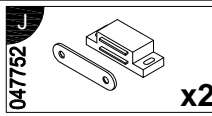
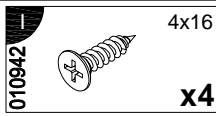
6

9



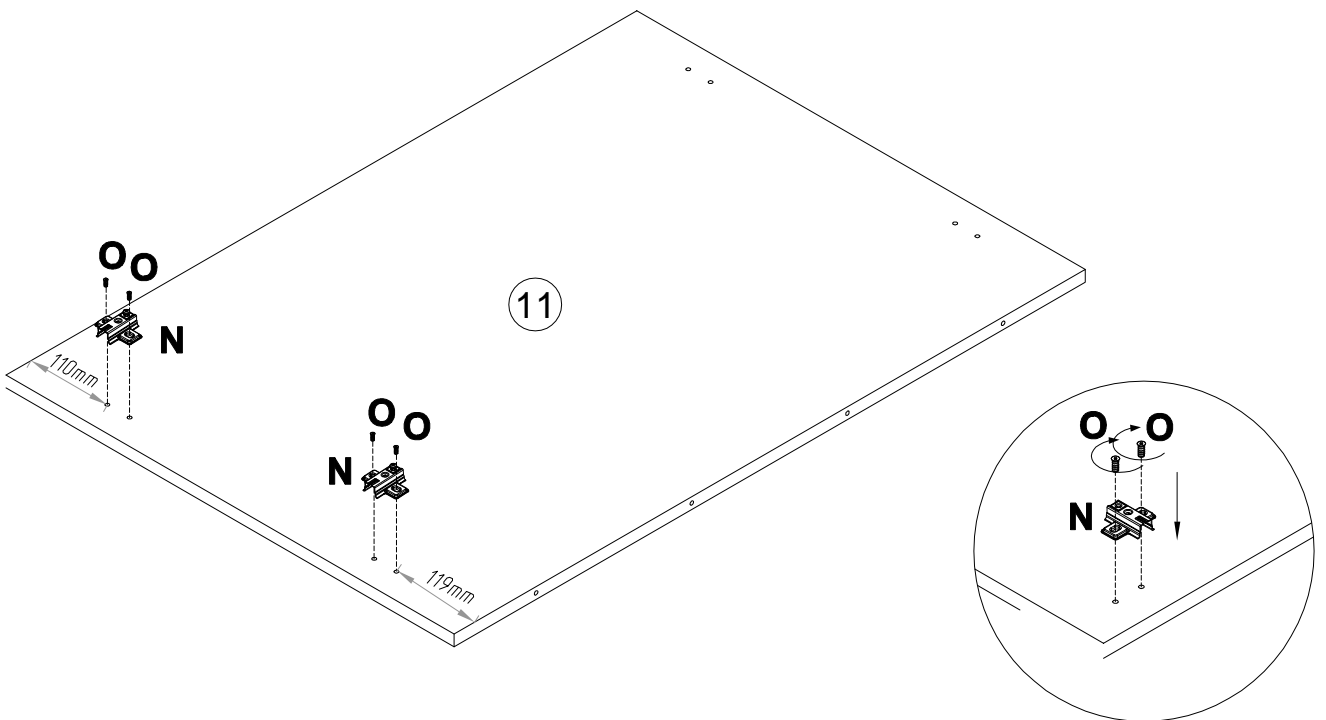
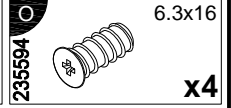
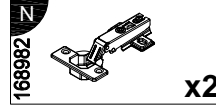


11



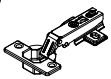
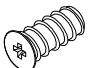
12

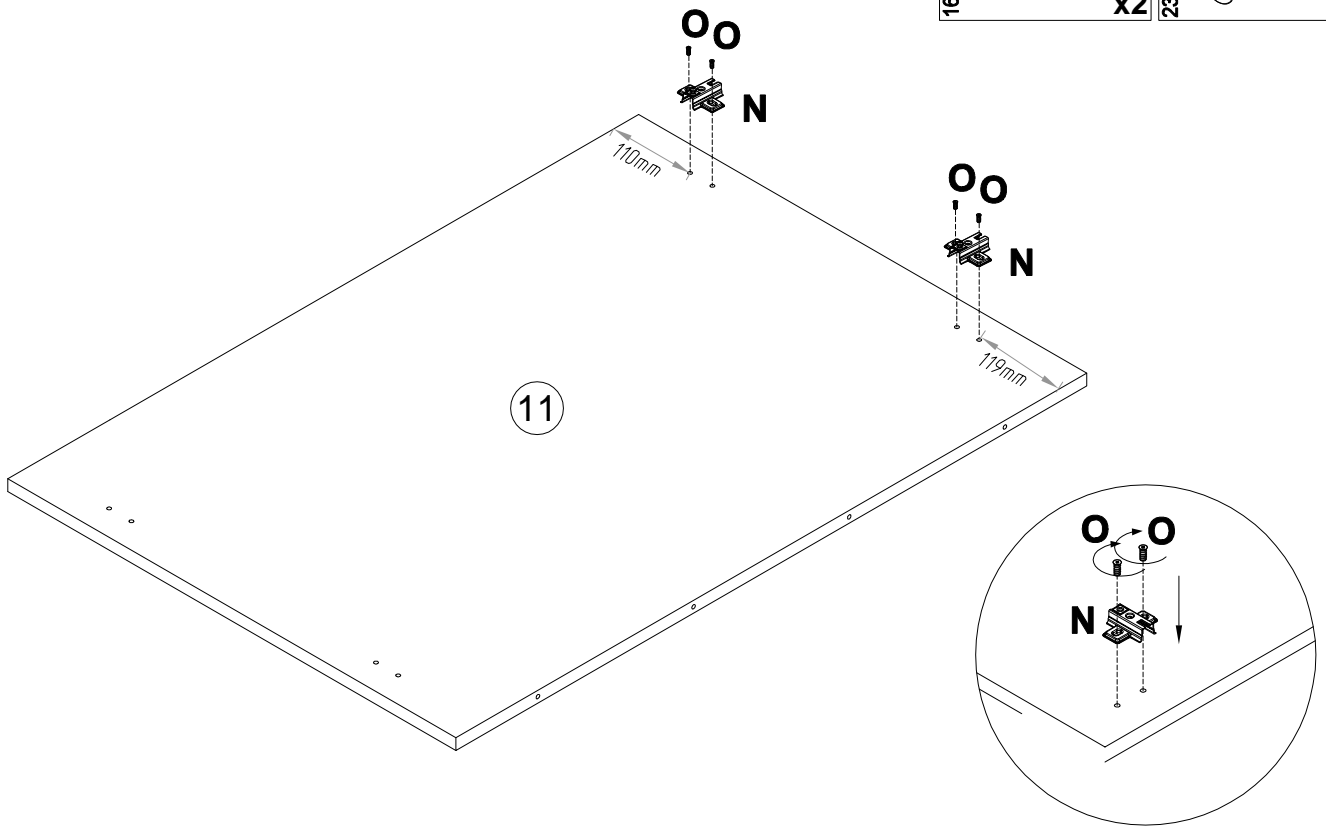
Вариант 1



12


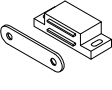



Вариант 2

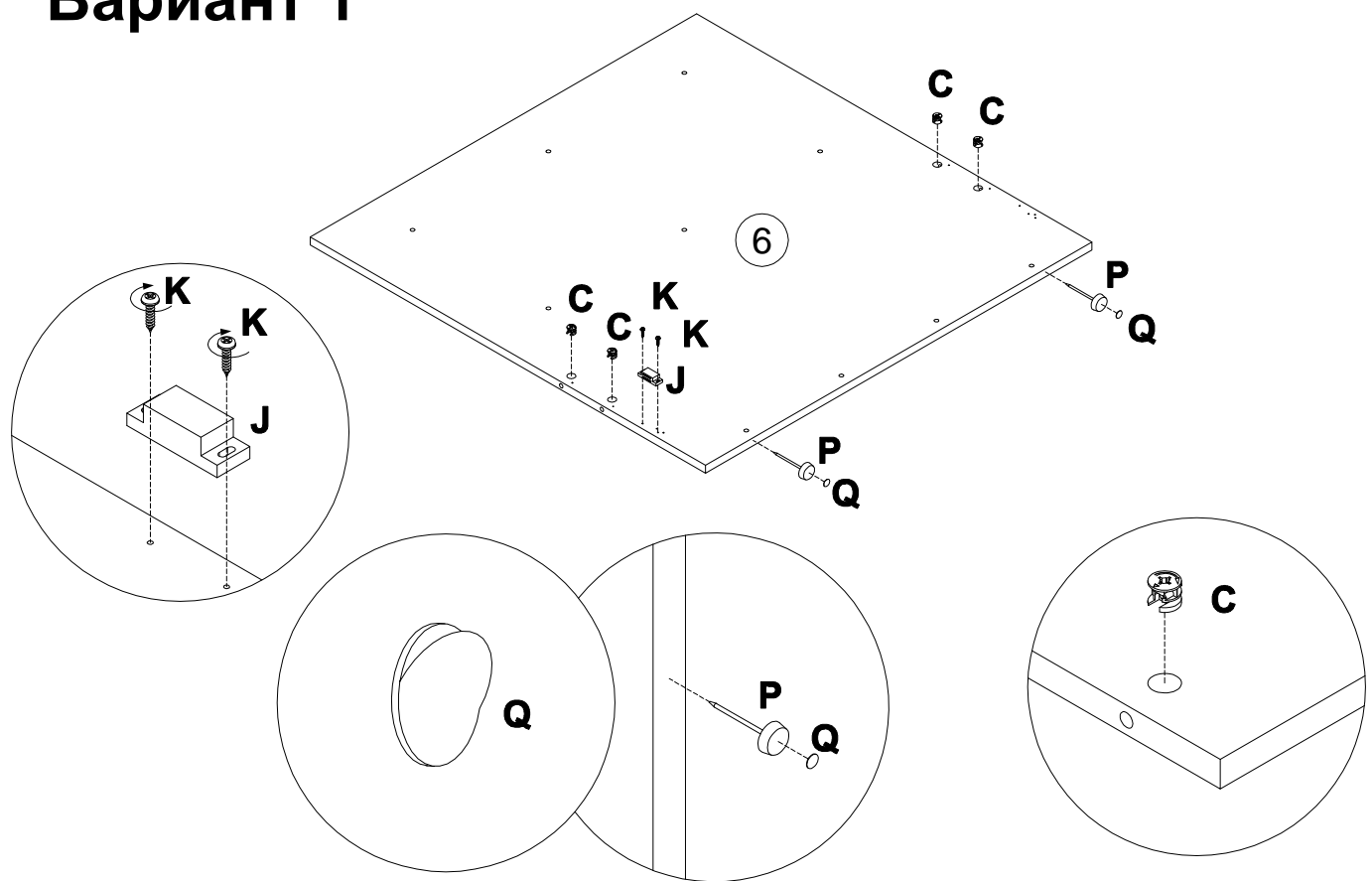
- 168982 **N**  x2
- 235594 **O**  6.3x16 x4



13


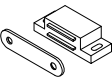

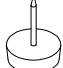

Вариант 1

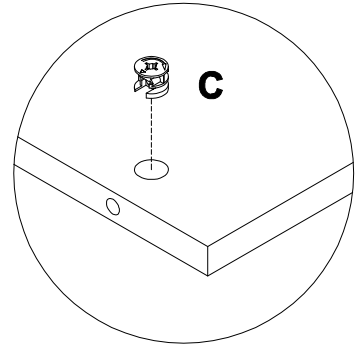
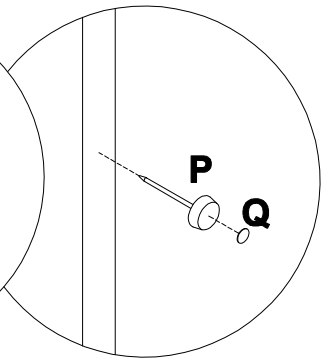
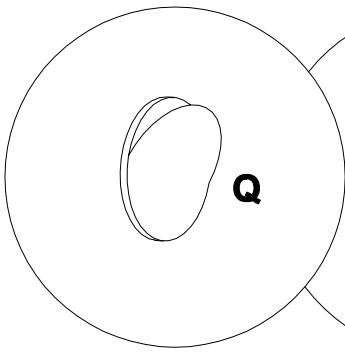
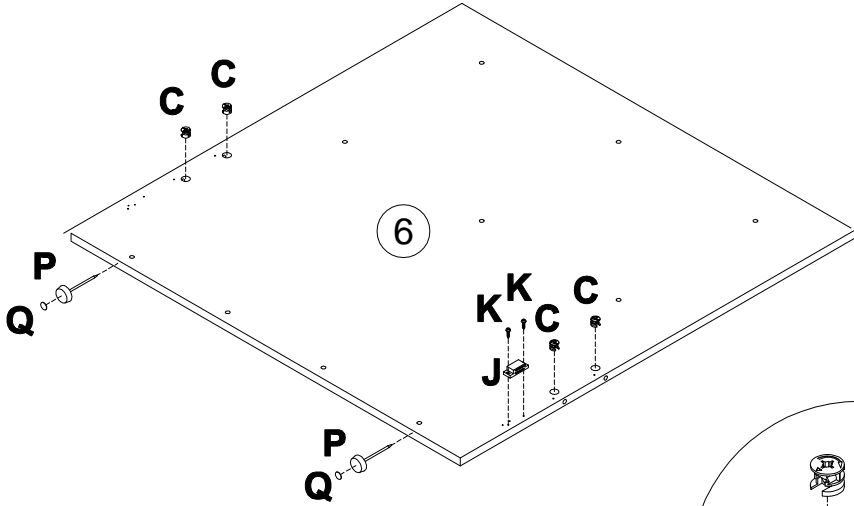
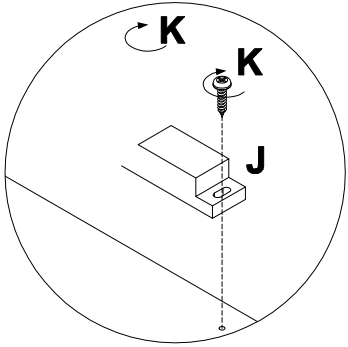
- 000146 **C**  15x12 x4
- 047752 **J**  x1
- 000753 **K**  3x13 x2
- 013809 **P**  x2
- 307078 **Q**  x2




13

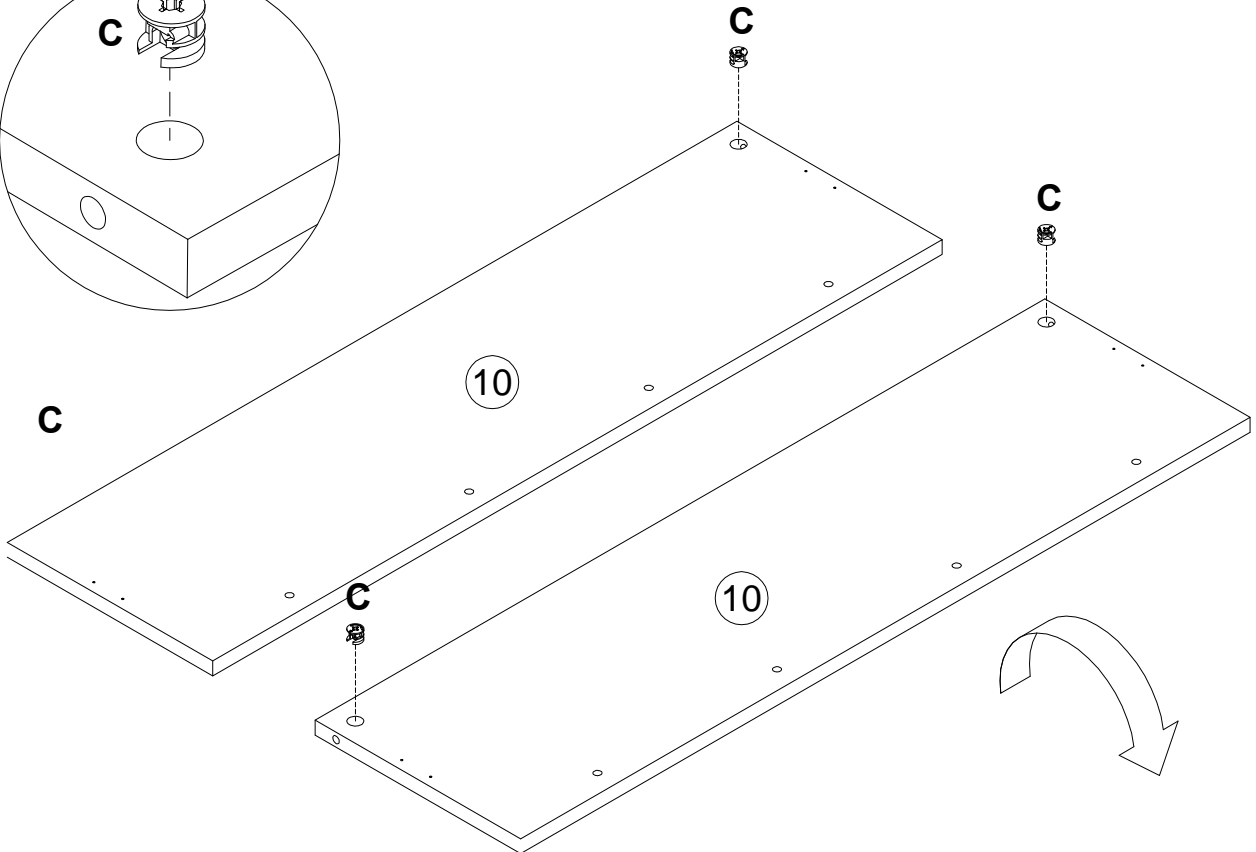
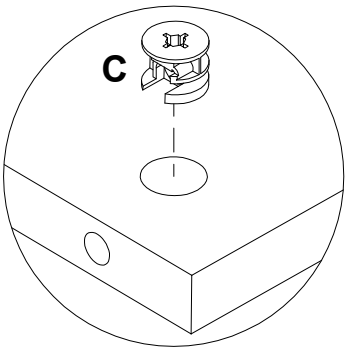
Вариант 2

C 000146	 15x12 x4	J 047752	 x1	K 000753	 3x13 x1	P 013809	 x2	D 307078	 x2
--------------------	--	--------------------	---	--------------------	--	--------------------	---	--------------------	---



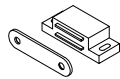


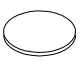
14

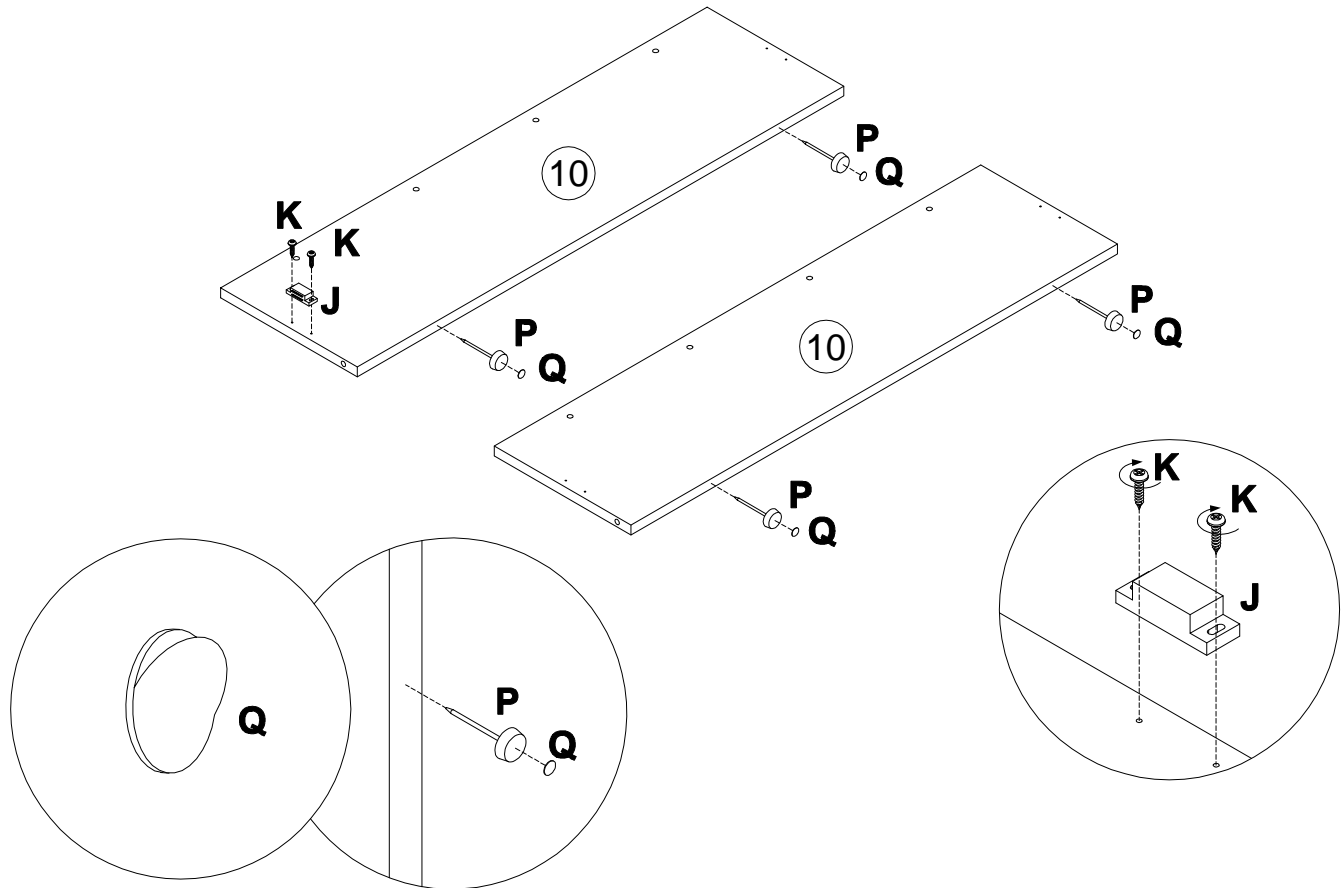
C 000146	 15x12 x4
--------------------	---



15

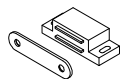


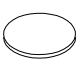
Вариант 1

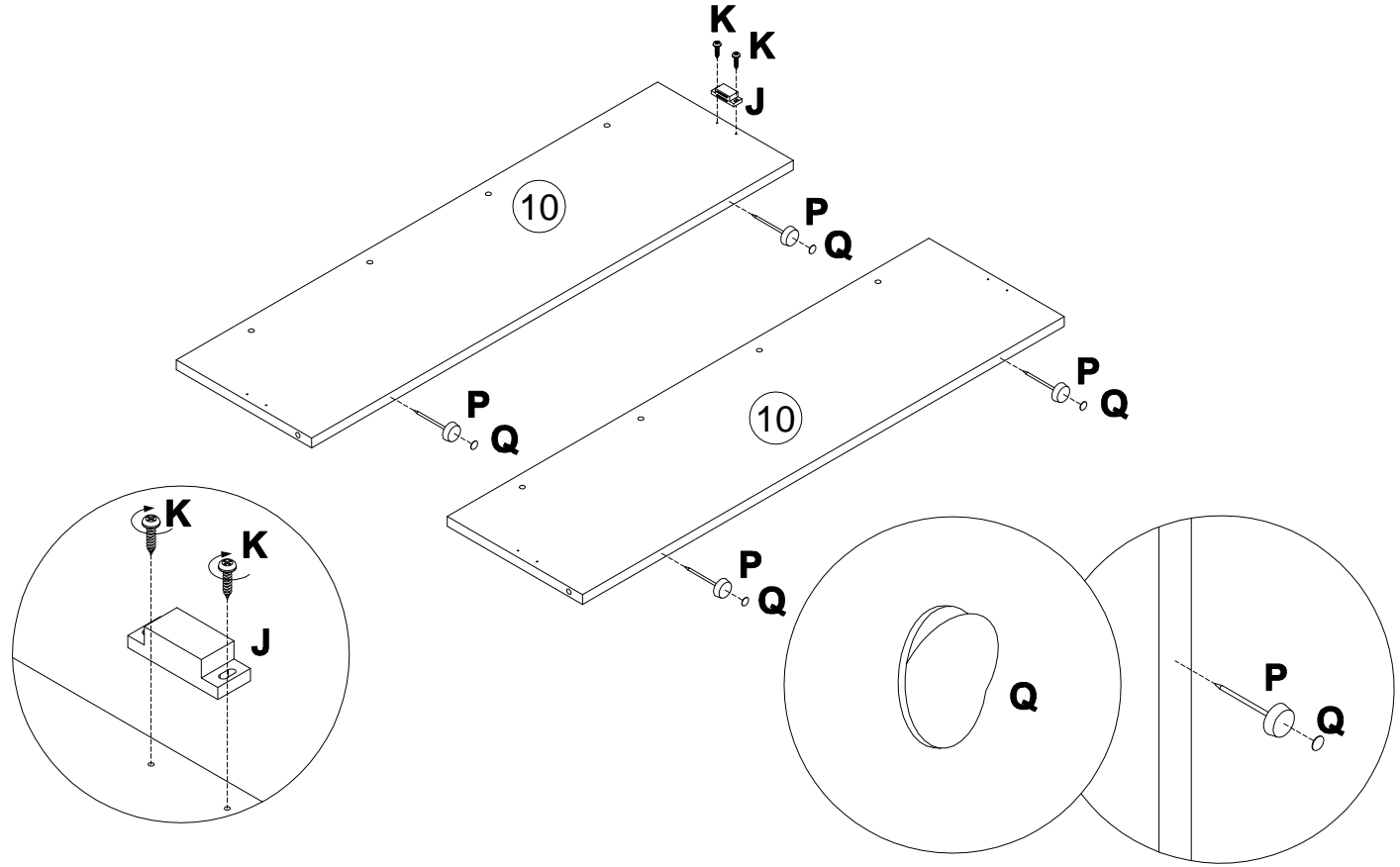
- J** 047752  x1
- K** 000753  3x13 x2
- P** 013809  x4
- Q** 307078  x4



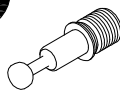

15

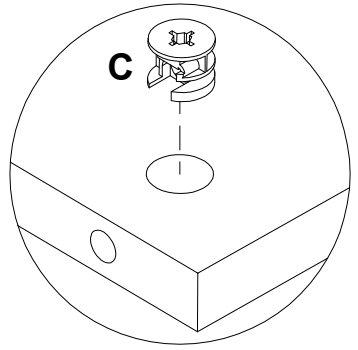
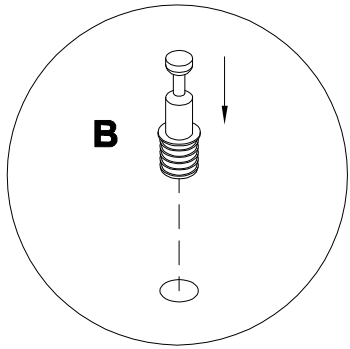
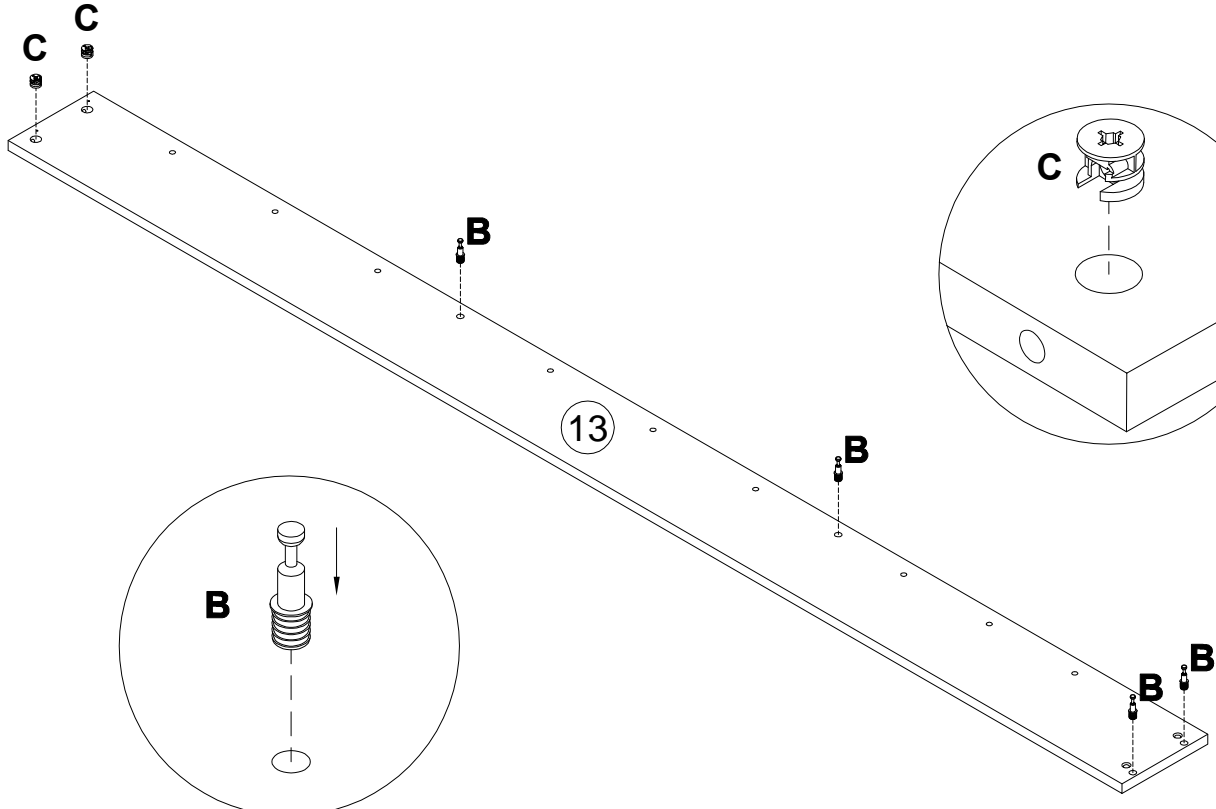
Вариант 2

- J** 047752  x1
- K** 000753  3x13 x2
- P** 013809  x4
- Q** 307078  x4

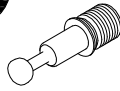



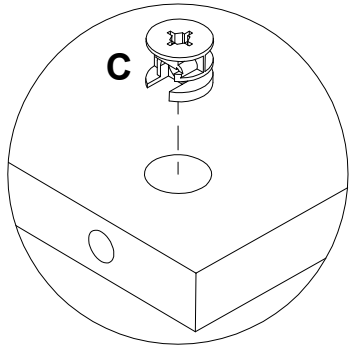
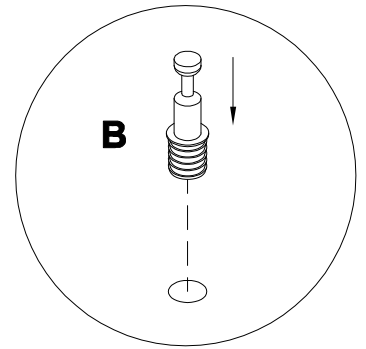
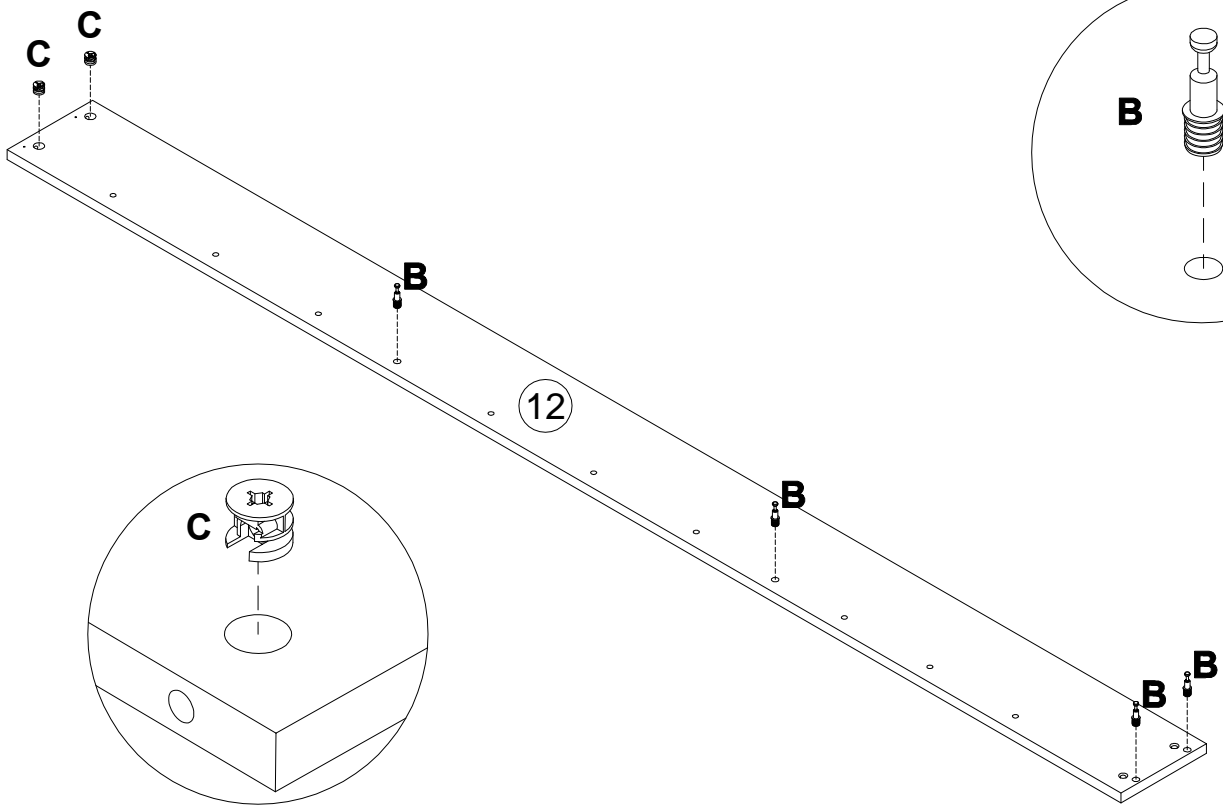
16

B		10x32	C		15x12
000103			000146		
		x4			x2

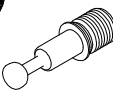
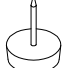
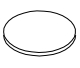


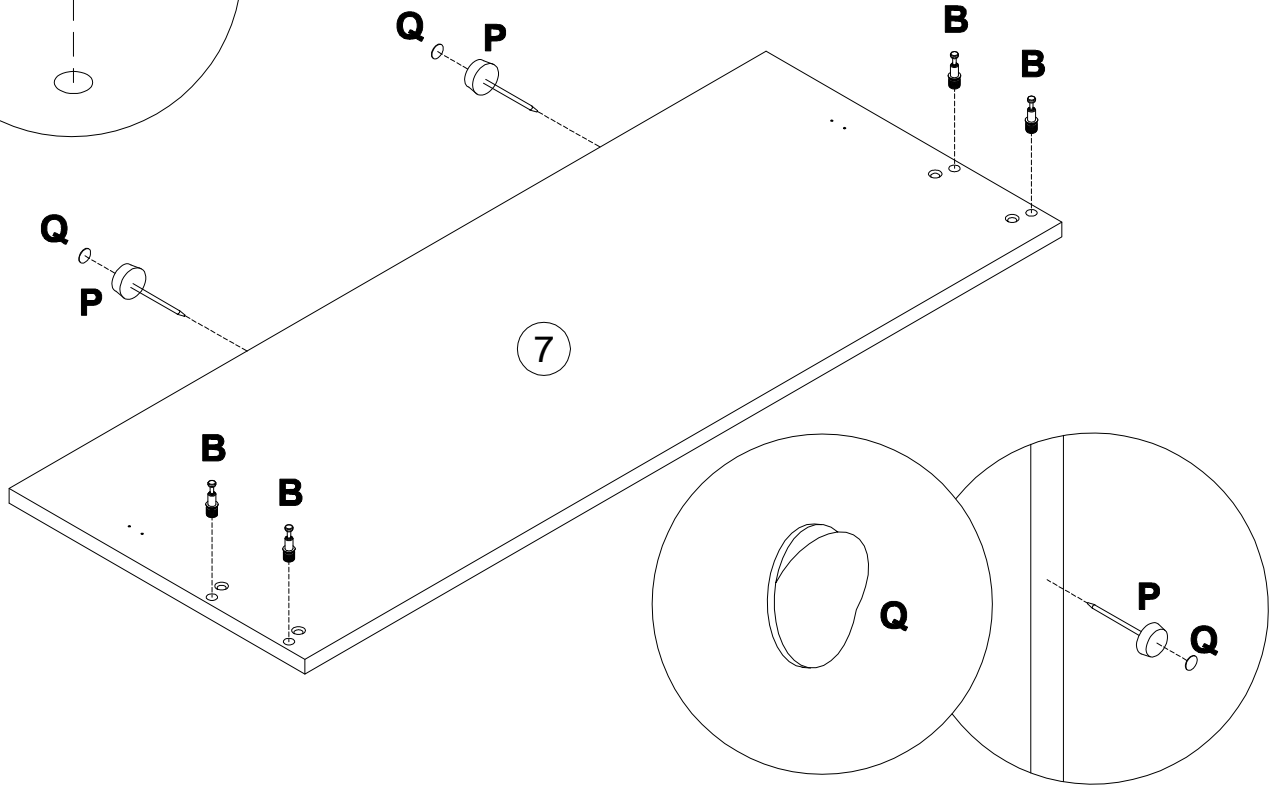
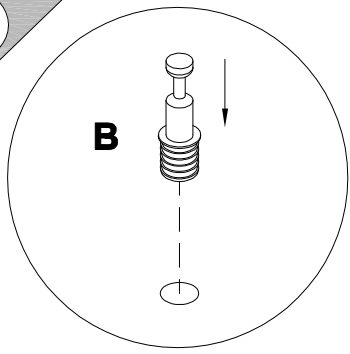
17

B		10x32	C		15x12
000103			000146		
		x4			x2

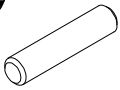


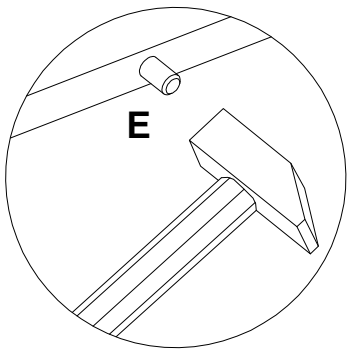
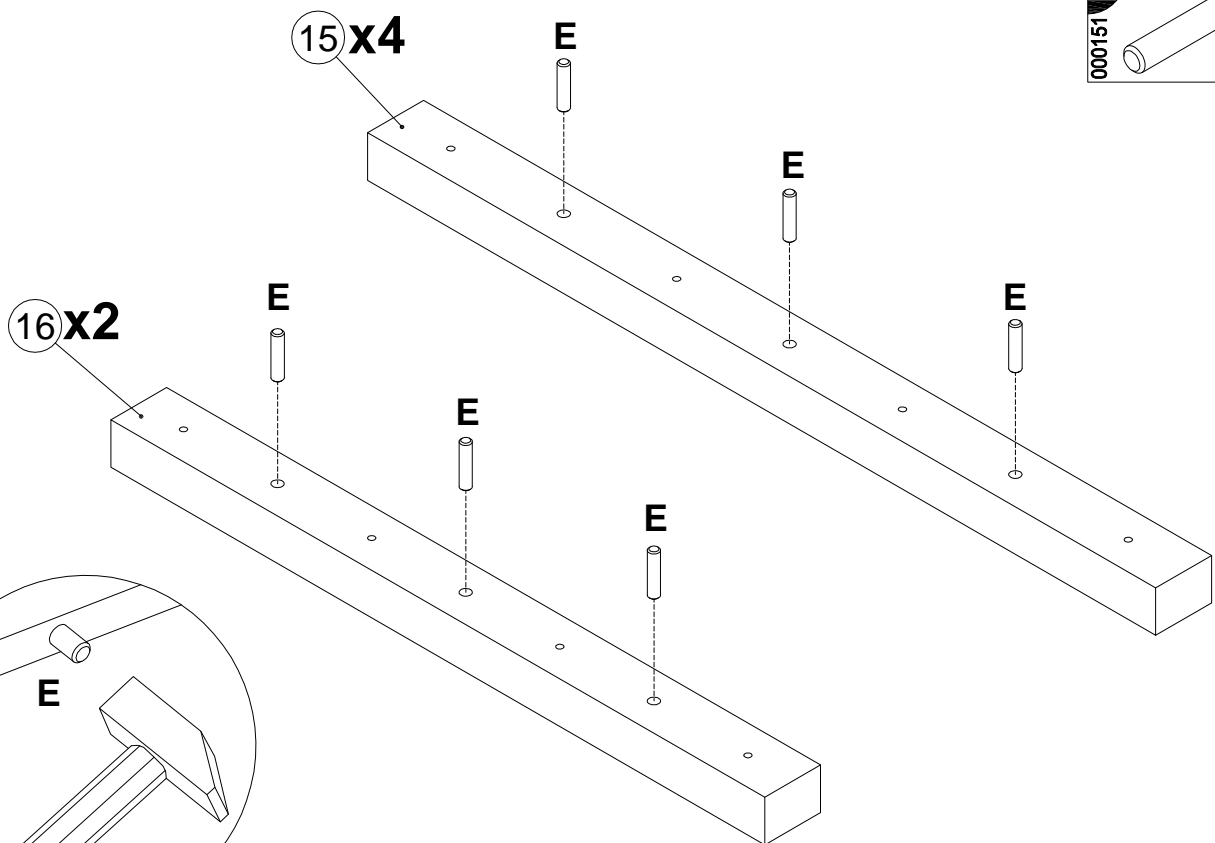
18

B 000103	 10x32 x4	P 013809	 x2	Q 307078	 x2
--------------------	--	--------------------	--	--------------------	--

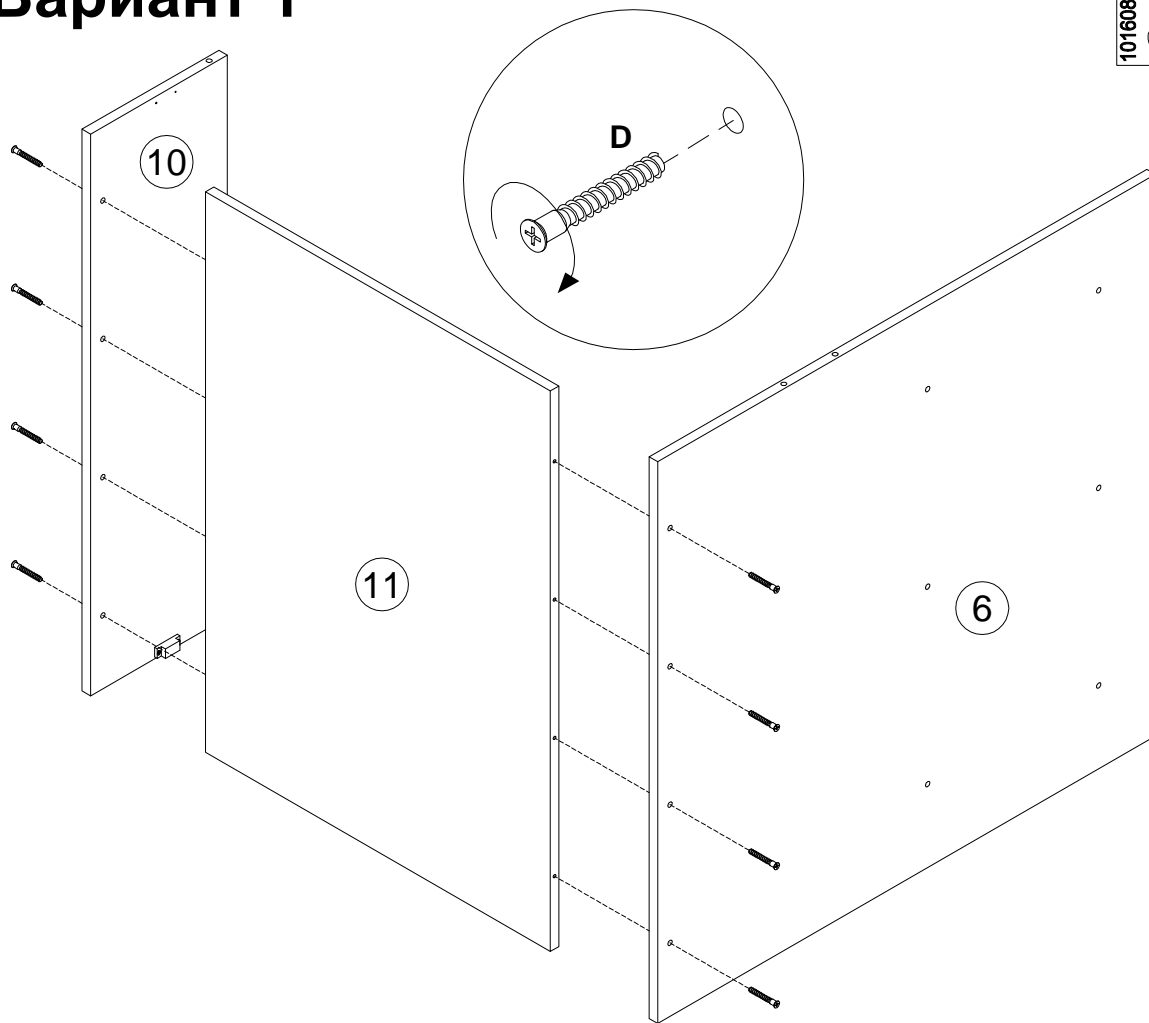
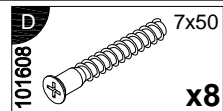


19

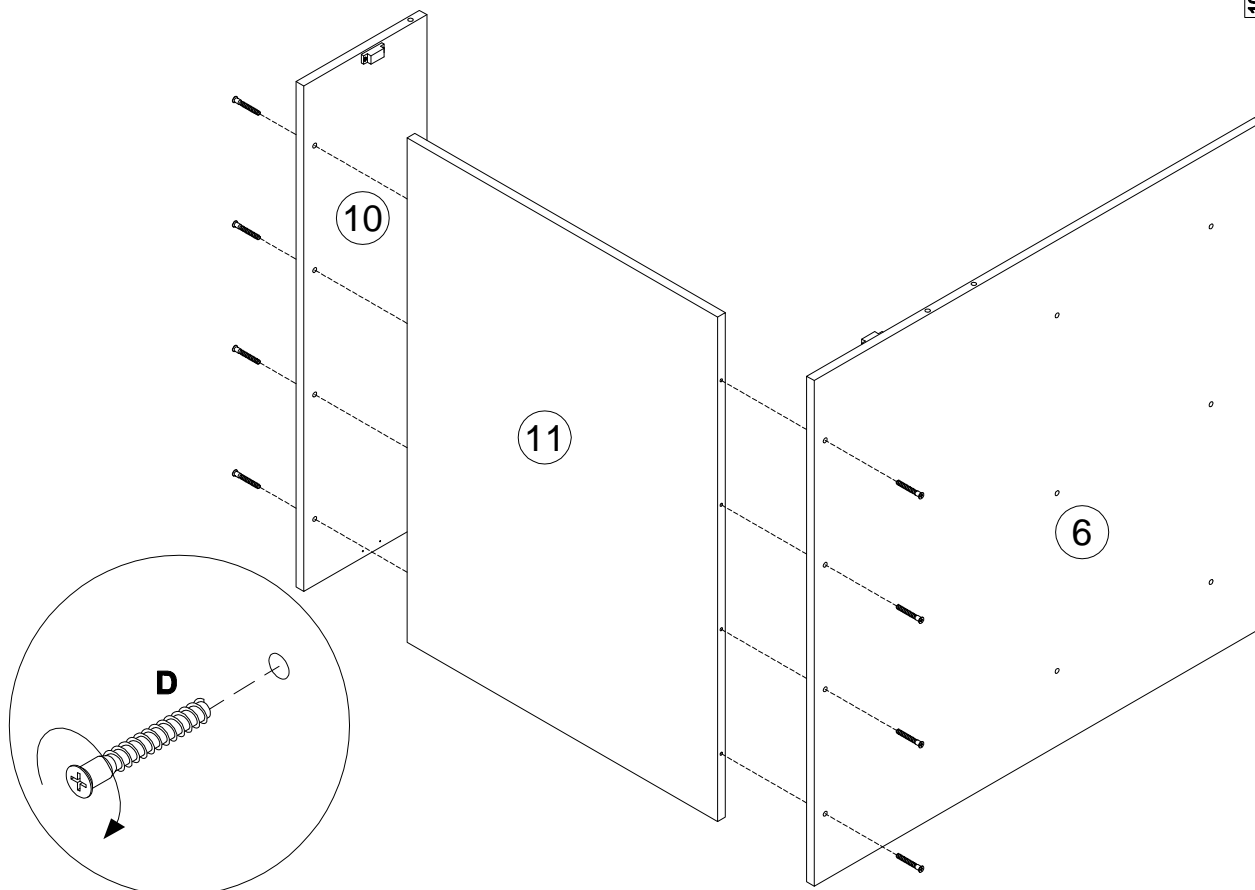
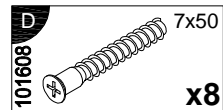
E 000151	 8x35 x18
--------------------	--



Вариант 1

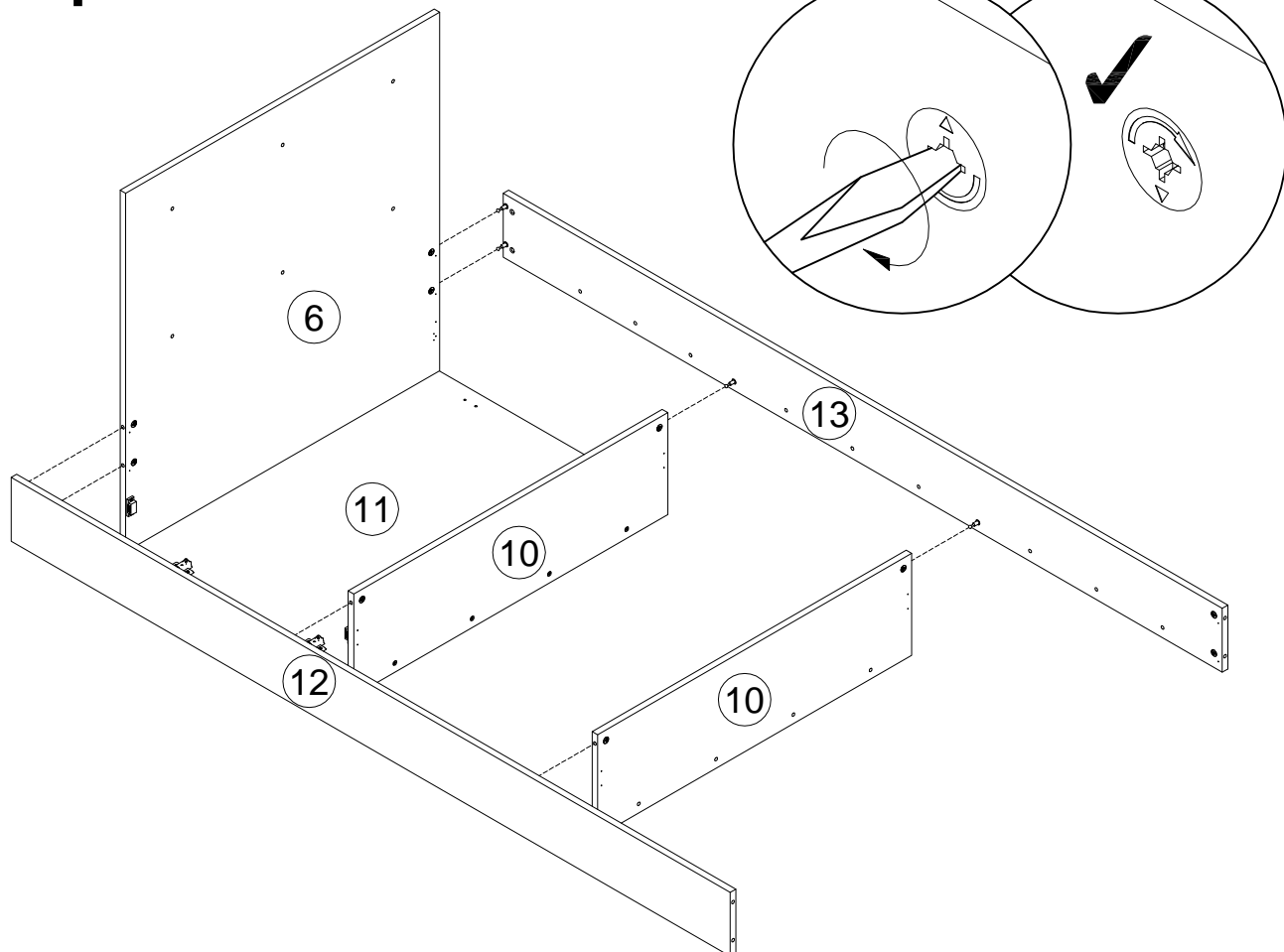


Вариант 2

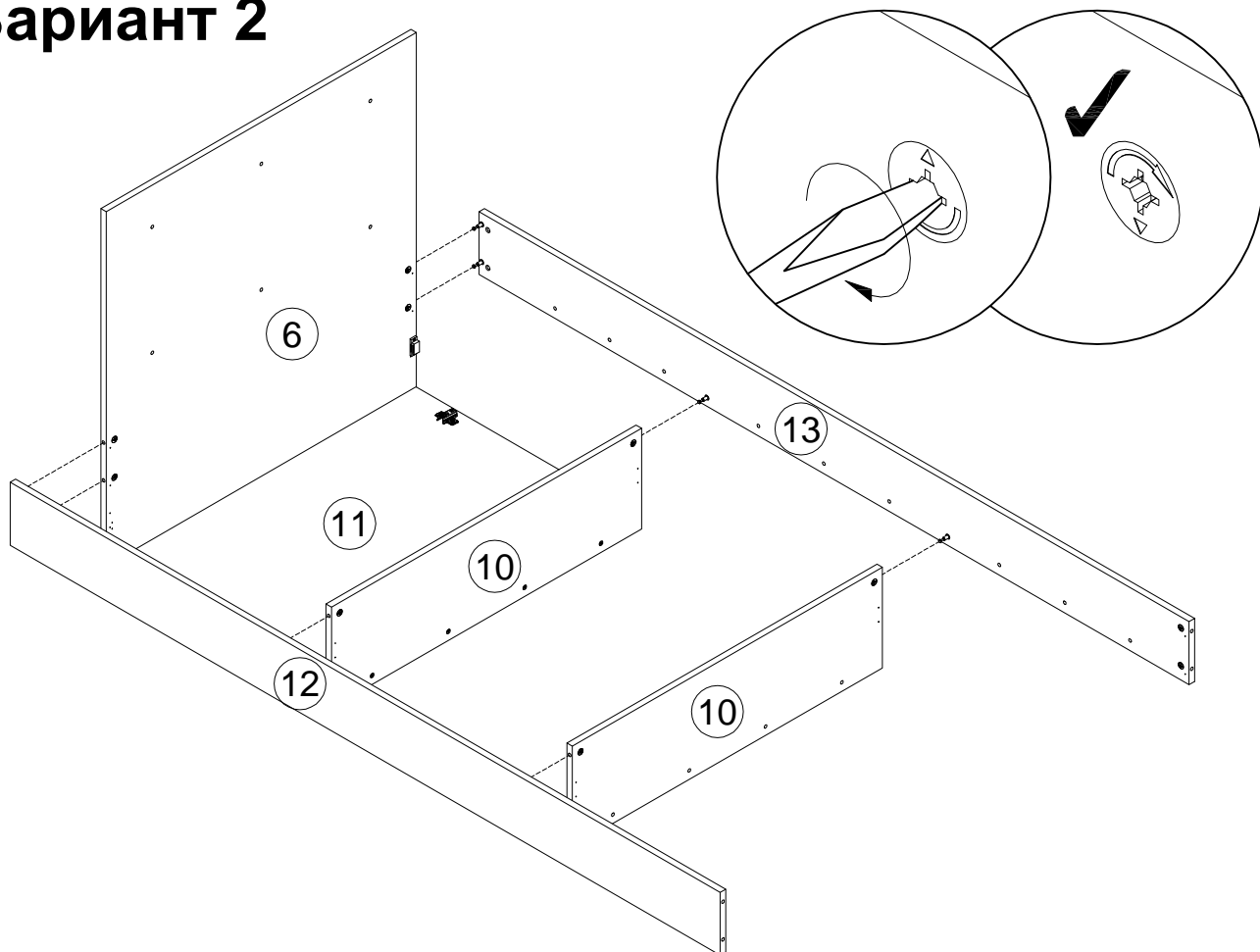


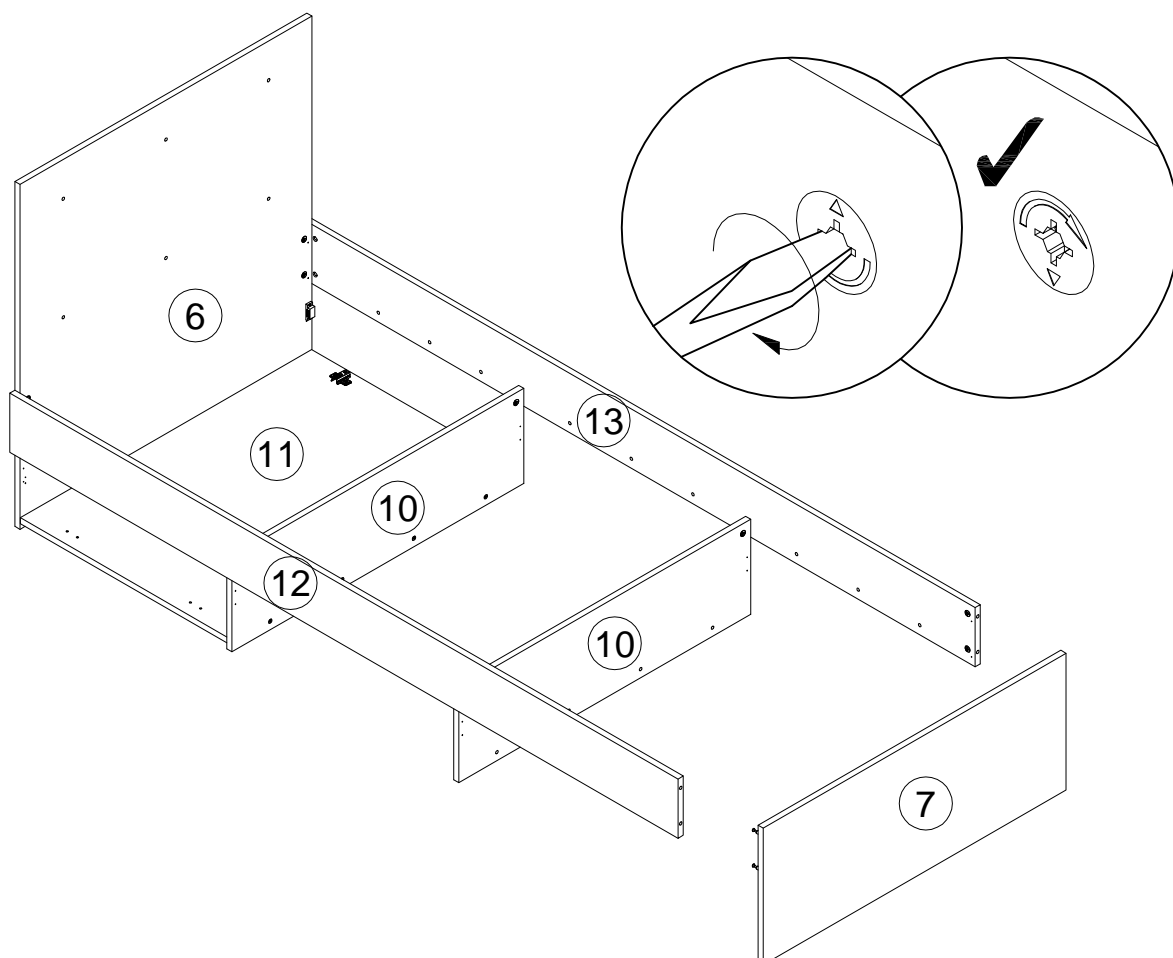
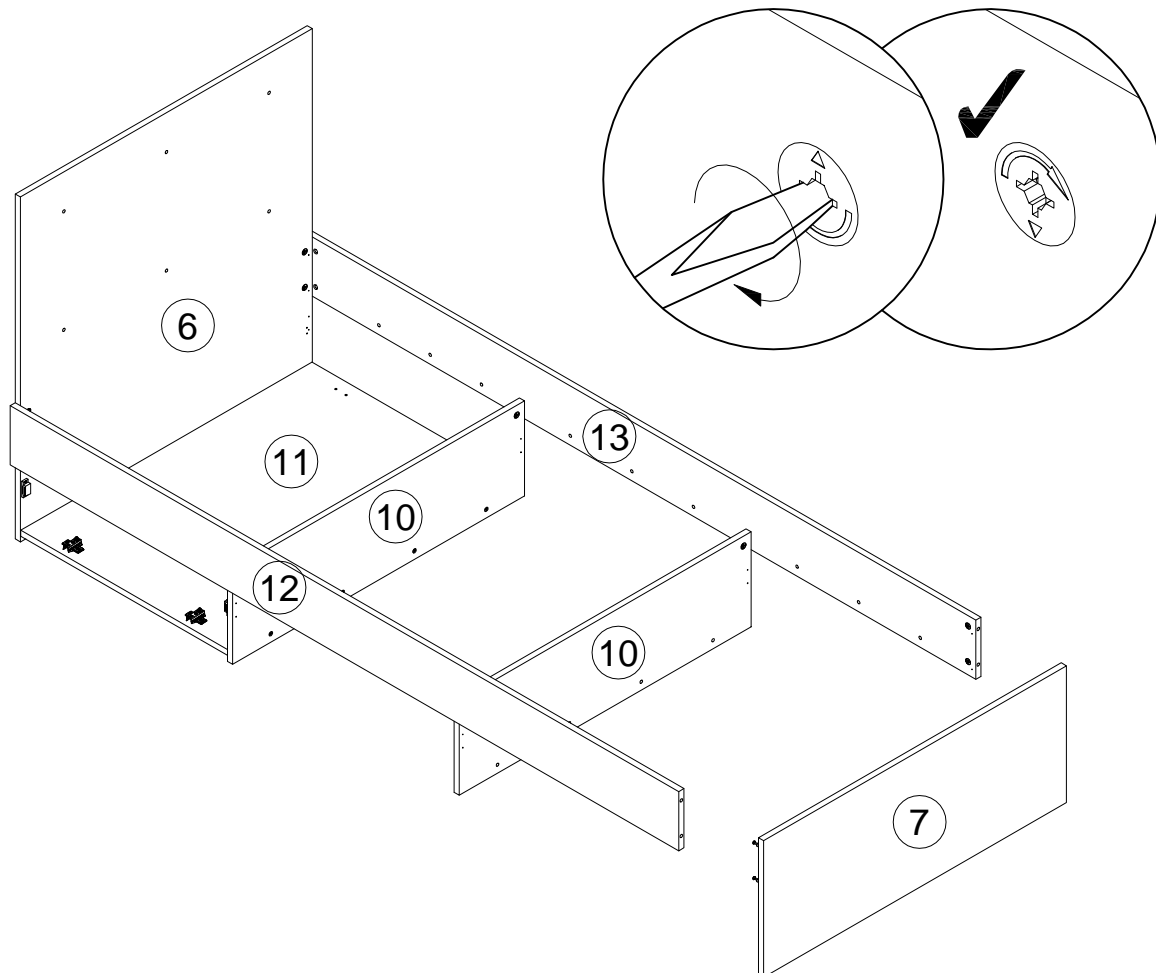
21

Вариант 1

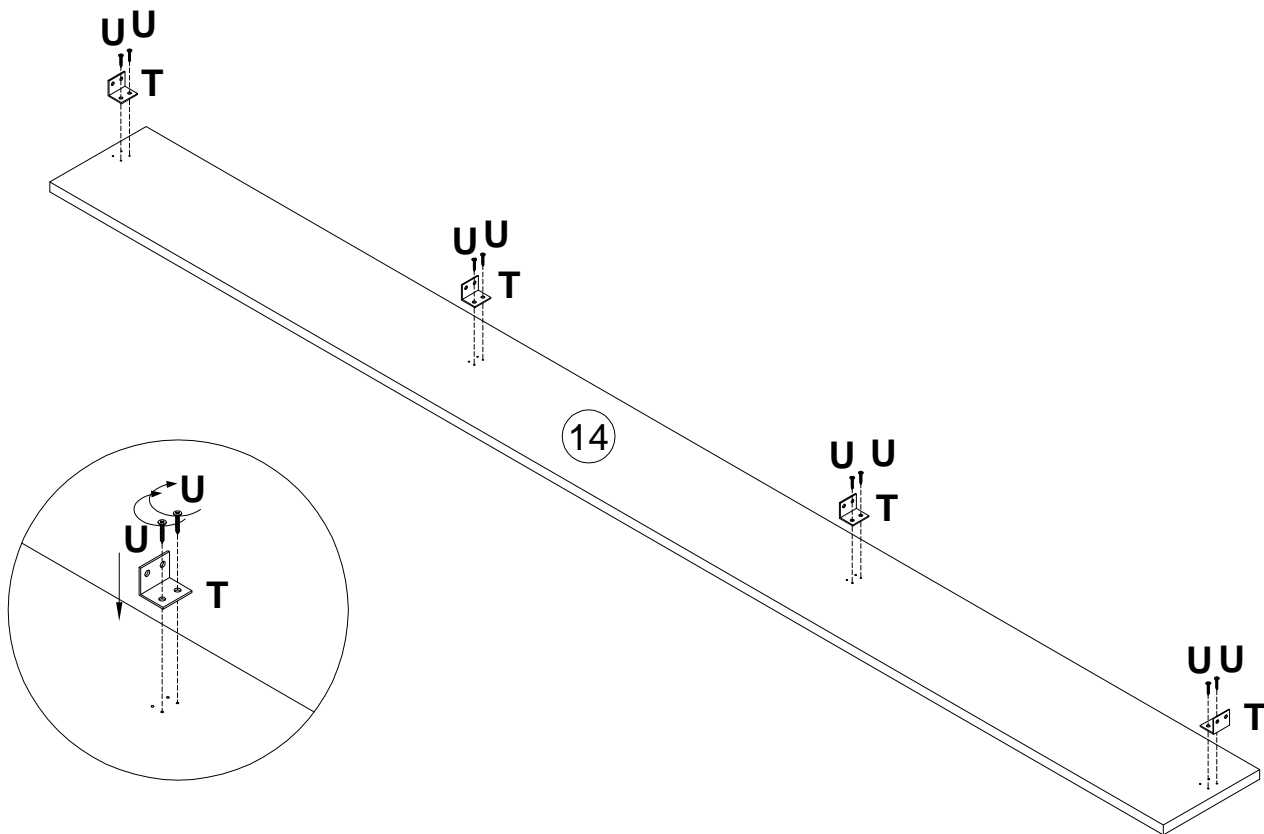
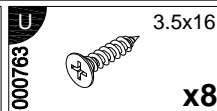
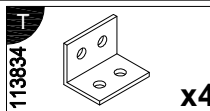


Вариант 2

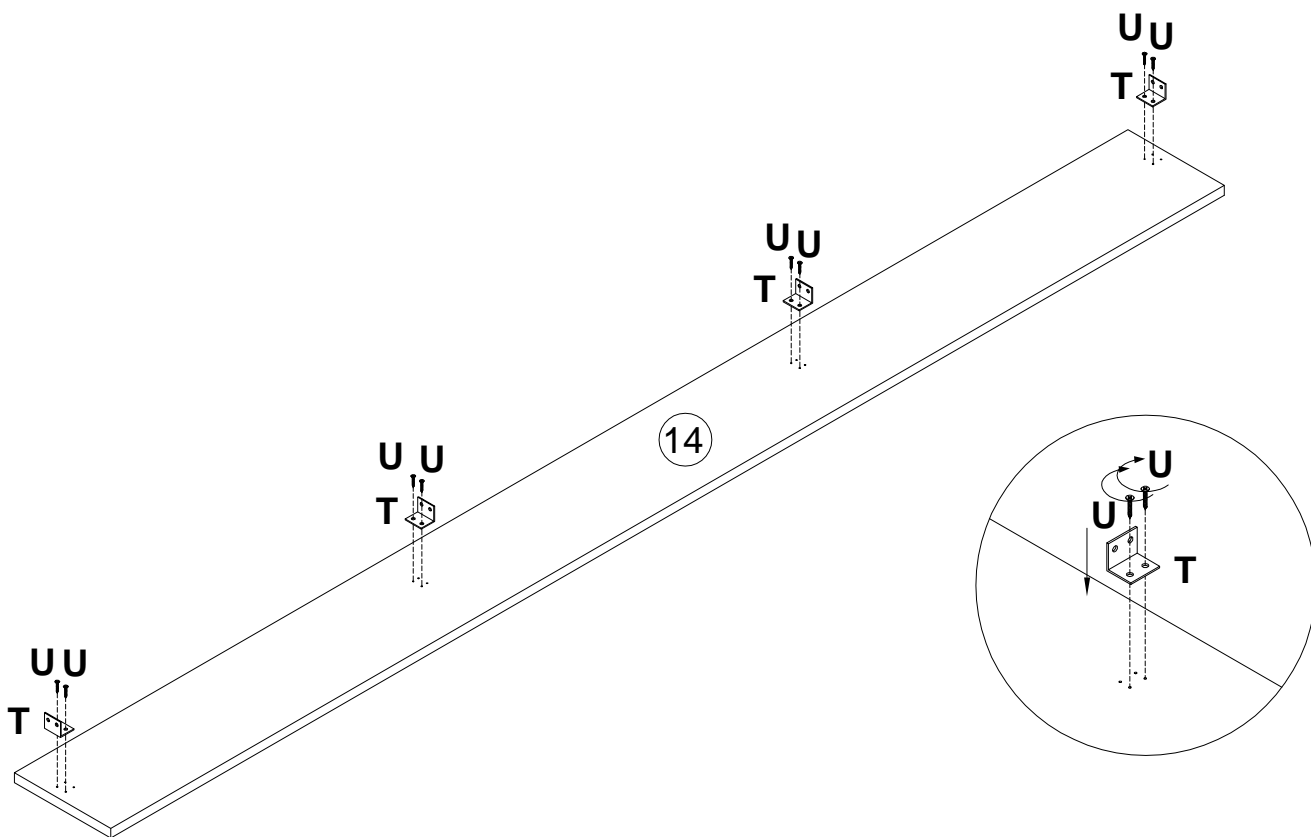
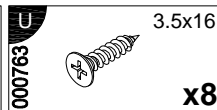
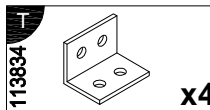






Вариант 1

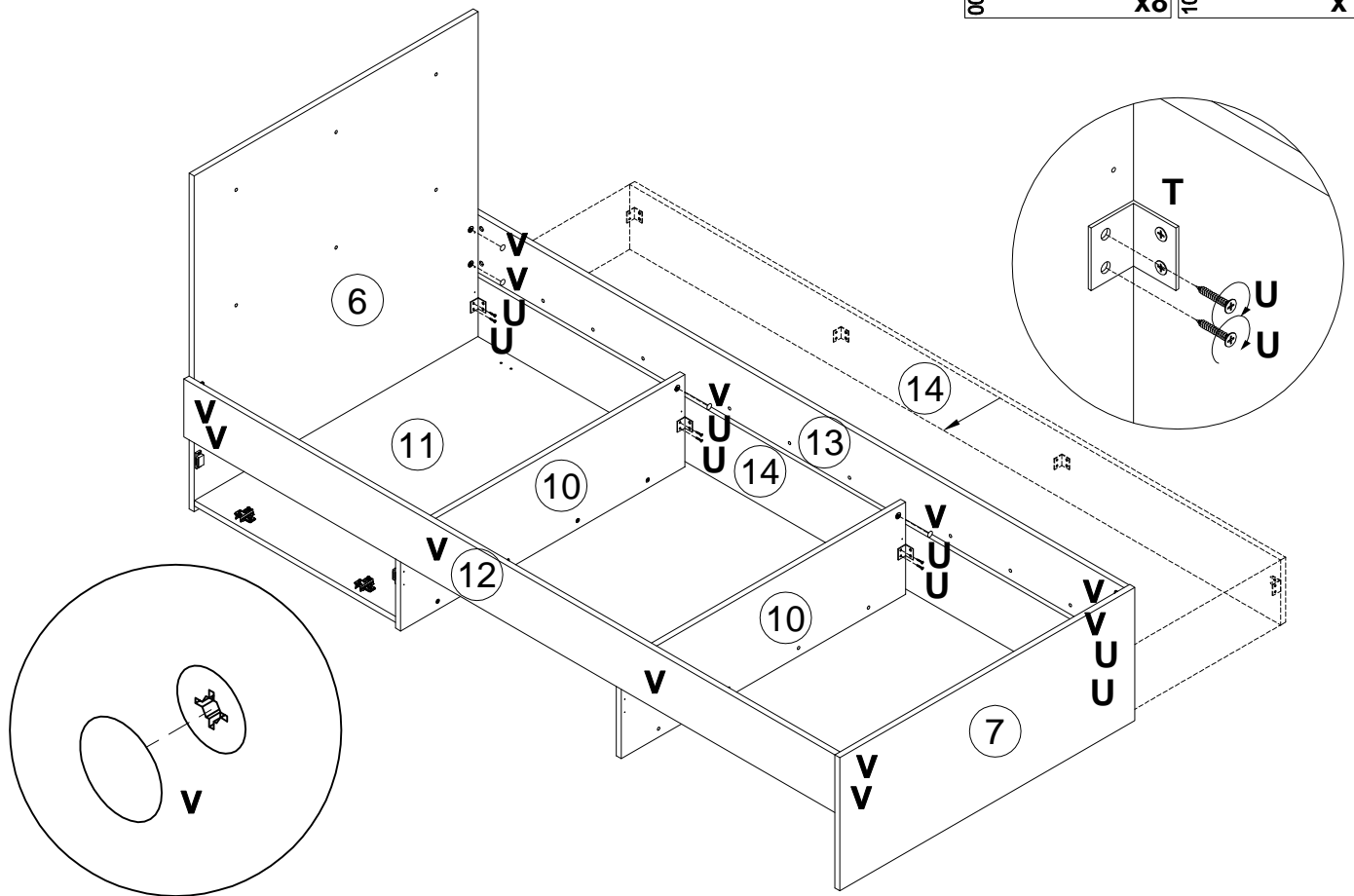


Вариант 2





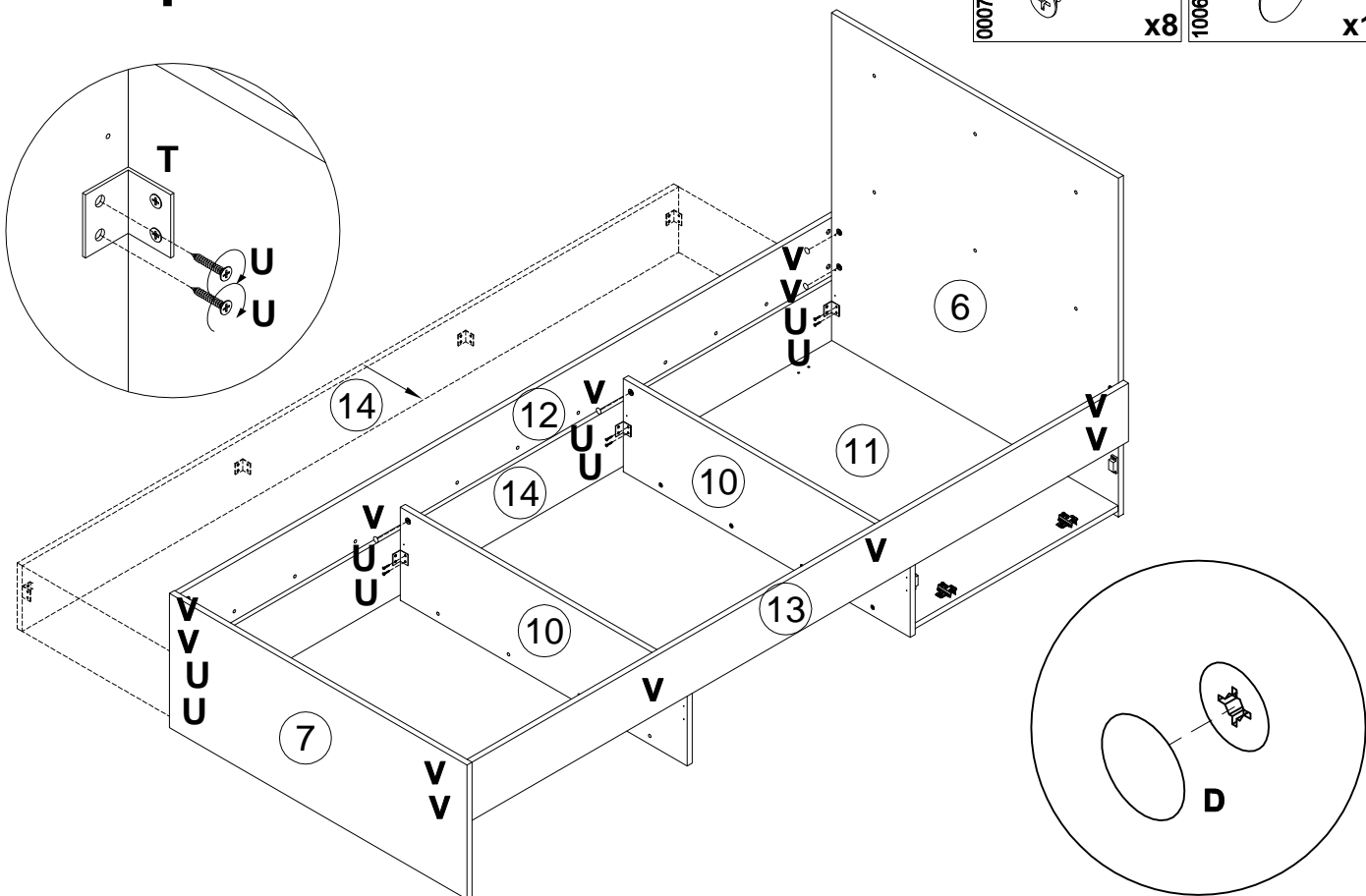
Вариант 1

U 000763	3.5x16	V 100640	20x0.5
	x8		x12






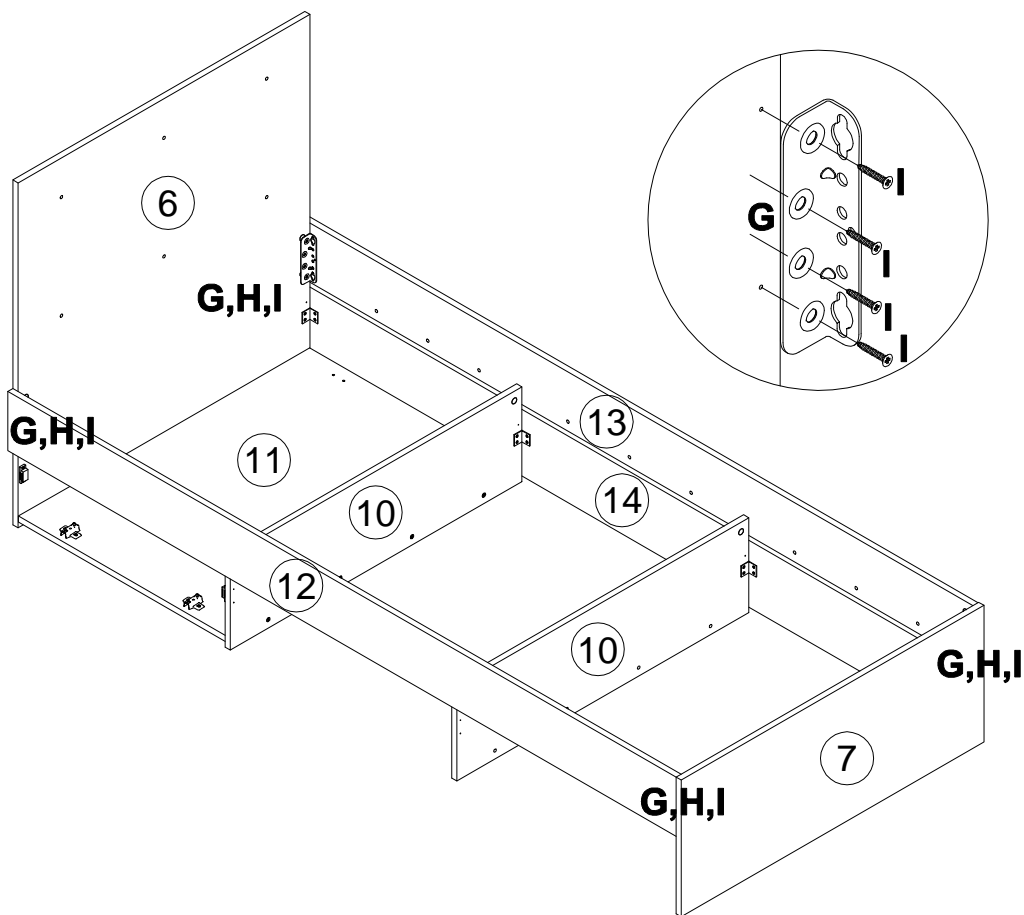
Вариант 2

U 000763	3.5x16	V 100640	20x0.5
	x8		x12






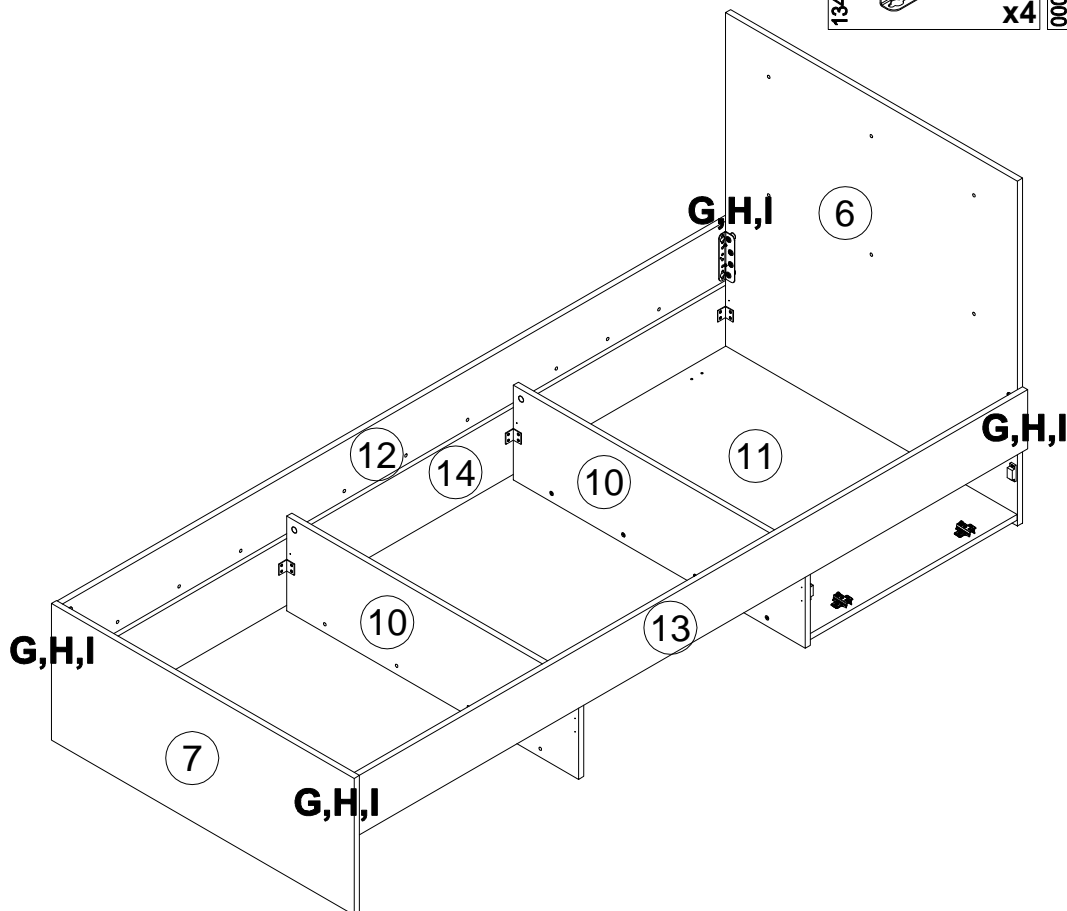
Вариант 1

G		x4	H		M6x12	x8	I		4x16	x32
134613			000083				010942			

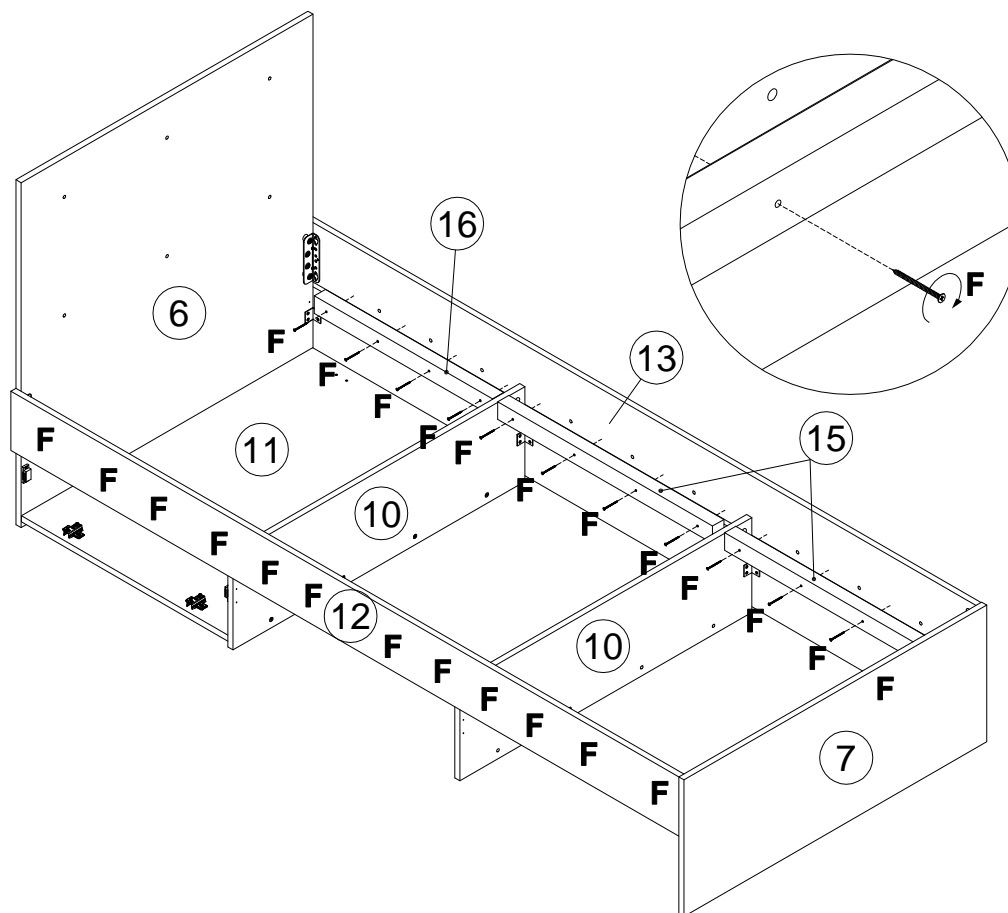
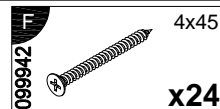


Вариант 2

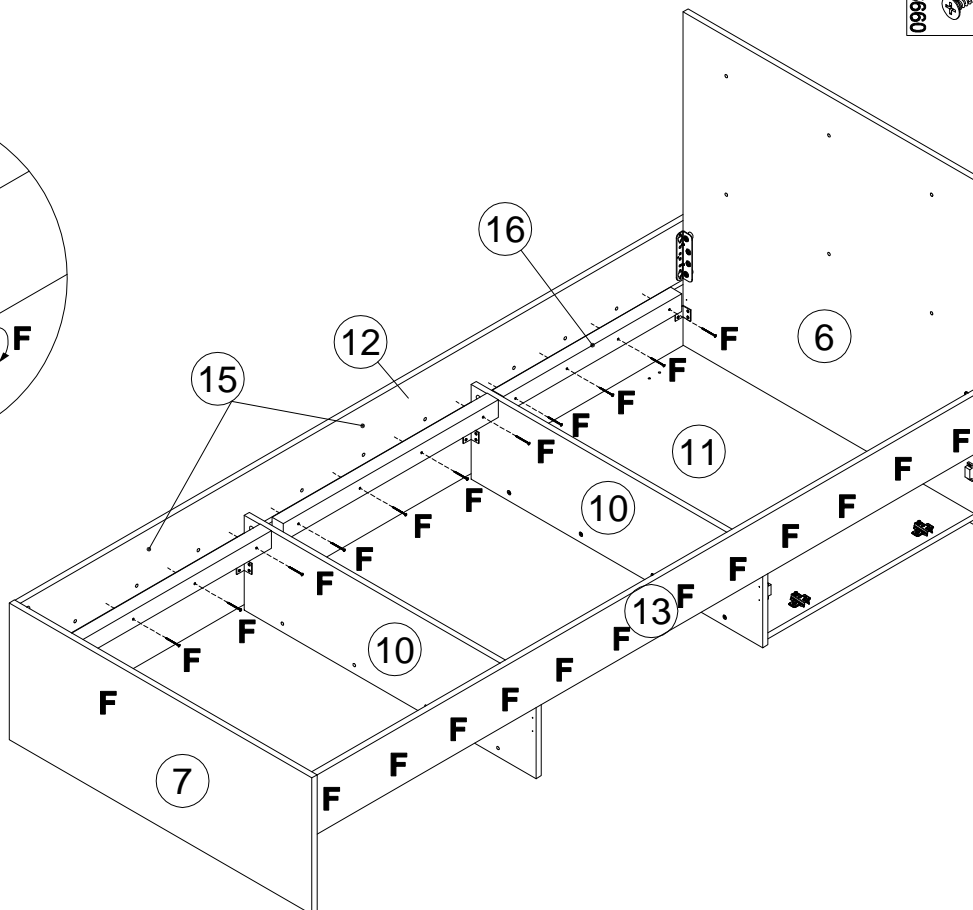
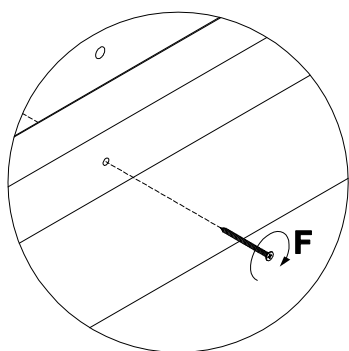
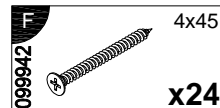
G		x4	H		M6x12	x8	I		4x16	x32
134613			000083				010942			



Вариант 1

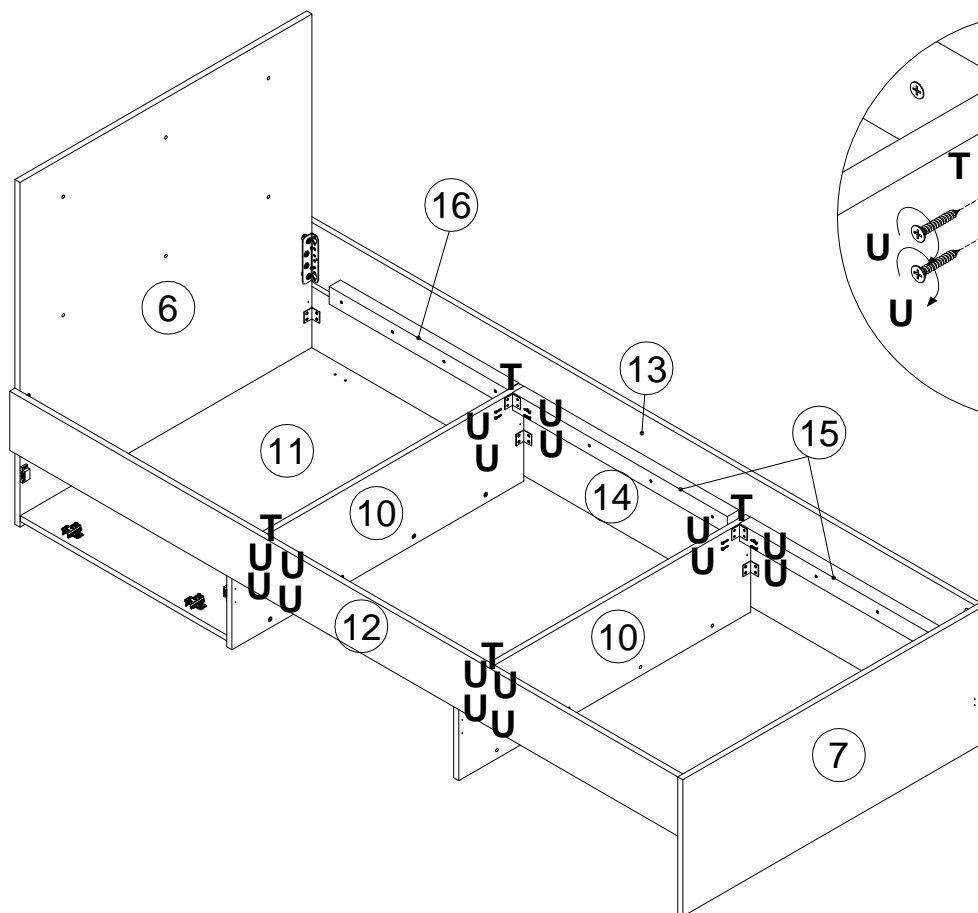


Вариант 2

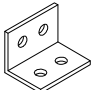



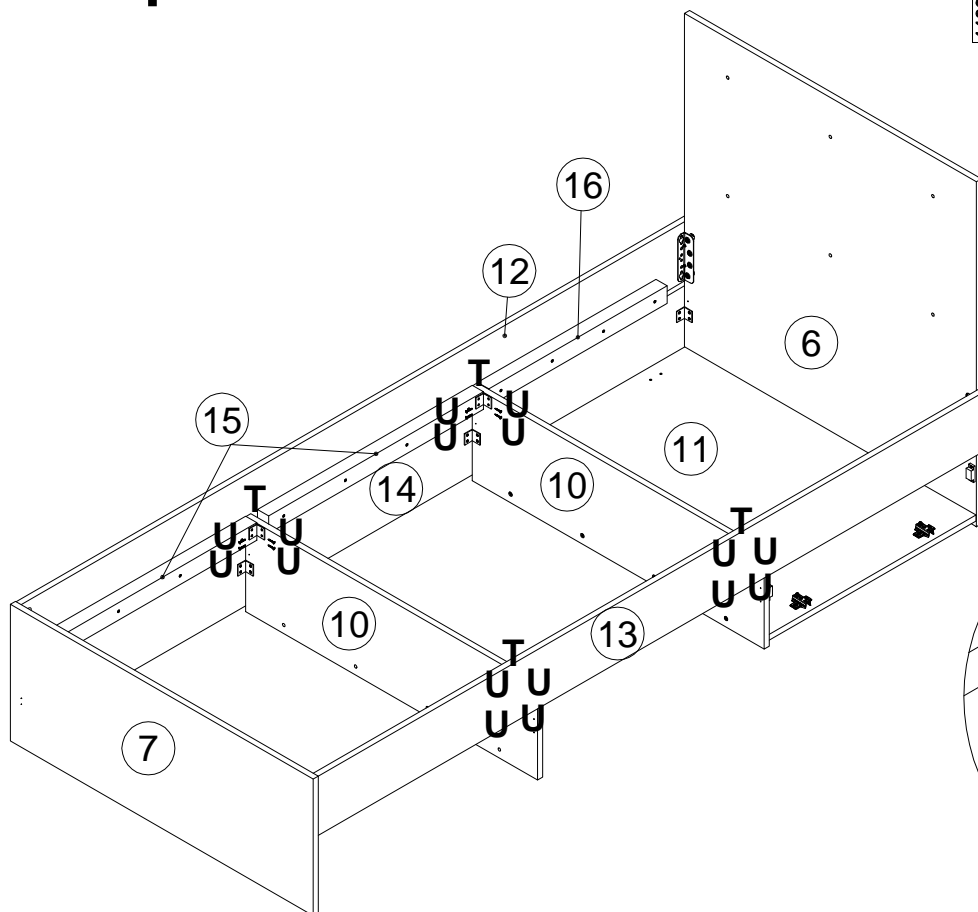
Вариант 1

- | | | | | | | |
|----------|--|-----------|----------|--|--------|------------|
| T |  | x4 | U |  | 3.5x16 | x16 |
|----------|--|-----------|----------|--|--------|------------|

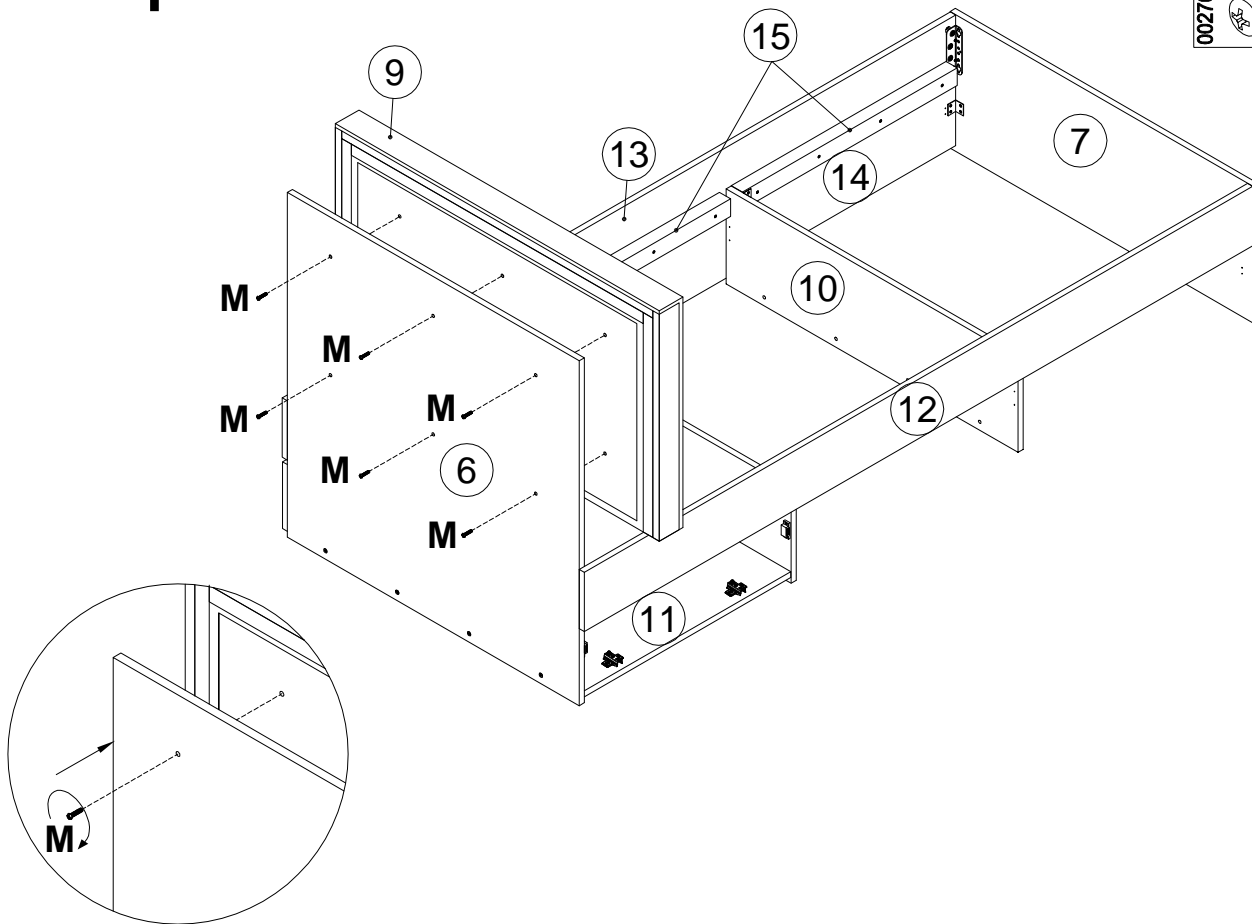
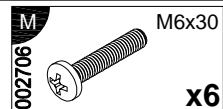


Вариант 2

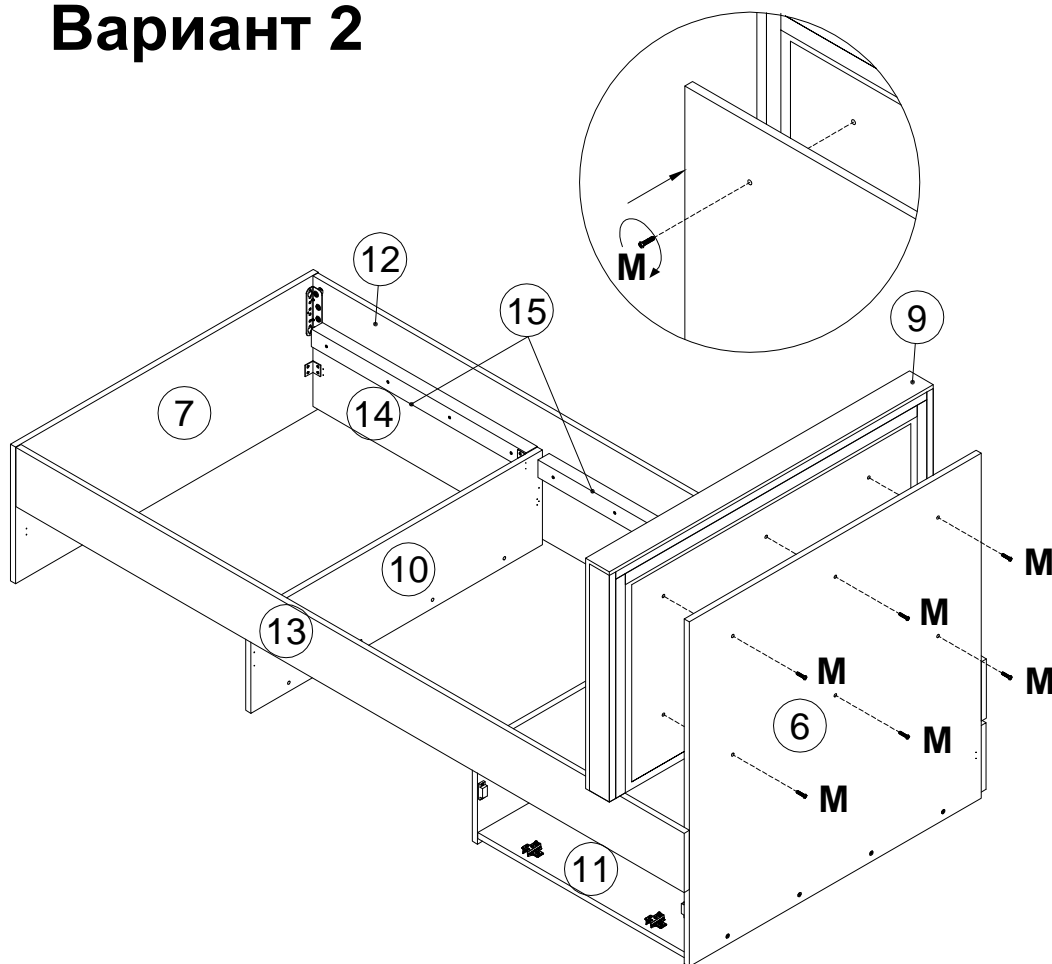
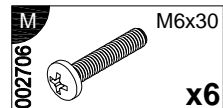
- | | | | | | | |
|----------|---|-----------|----------|---|--------|------------|
| T |  | x4 | U |  | 3.5x16 | x16 |
|----------|---|-----------|----------|---|--------|------------|

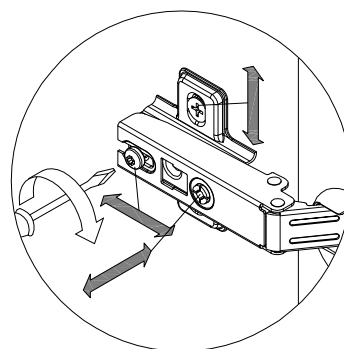
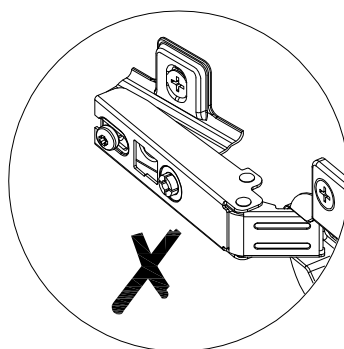
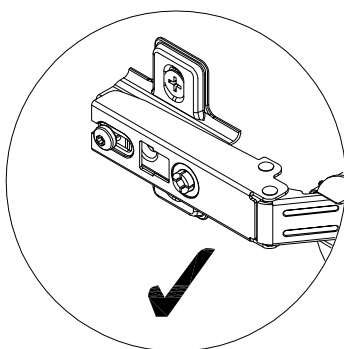
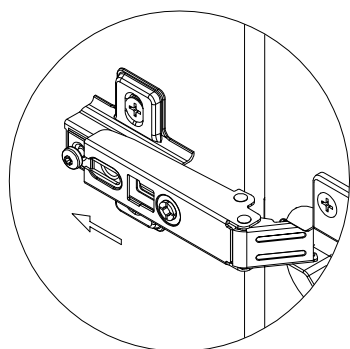
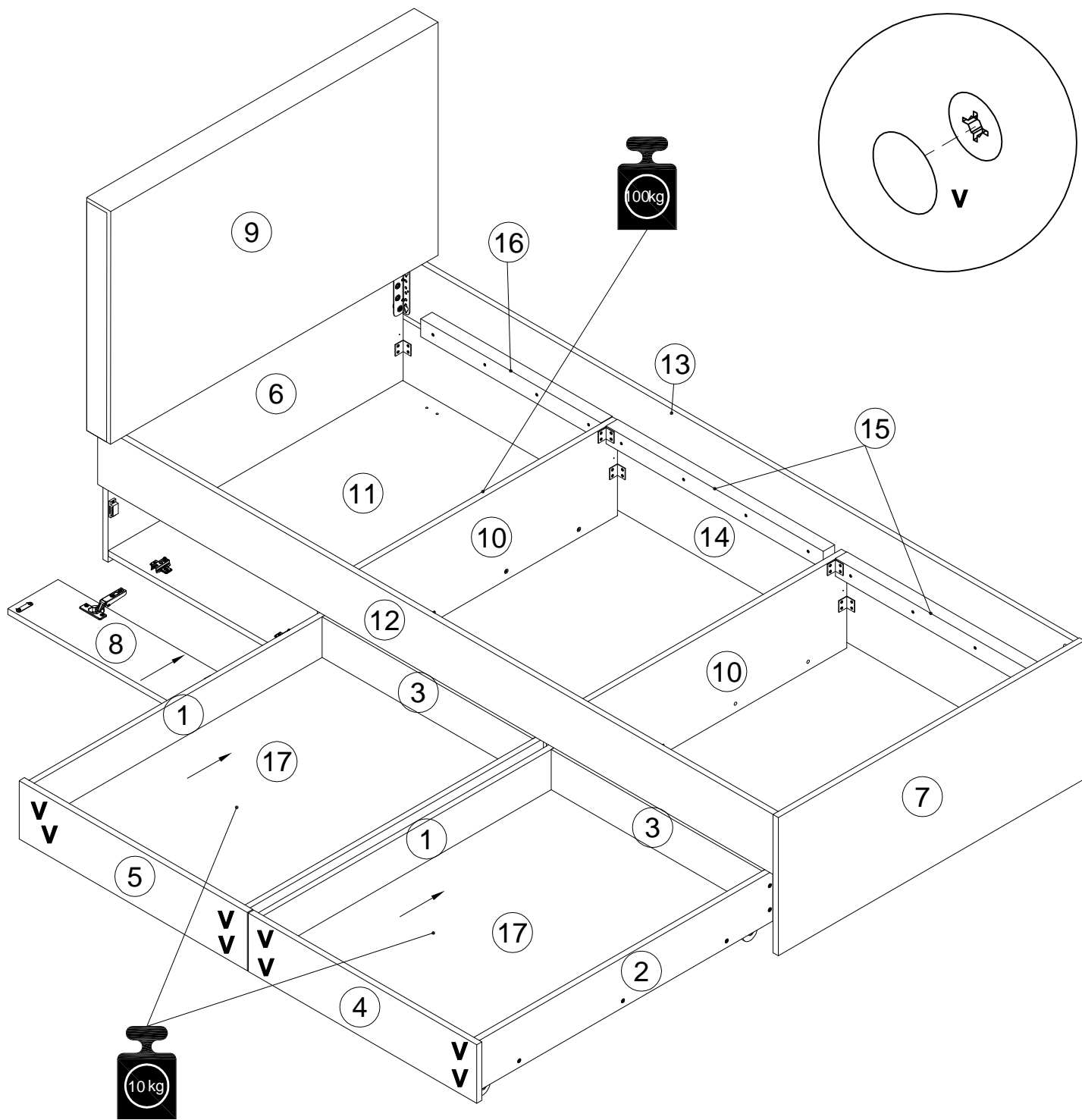


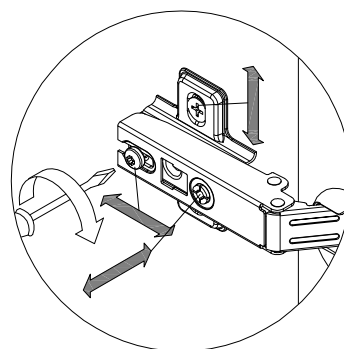
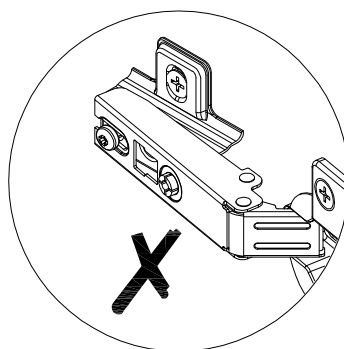
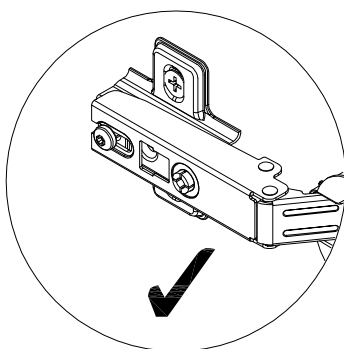
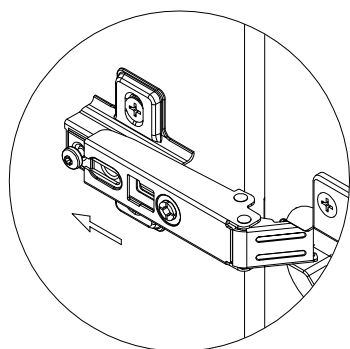
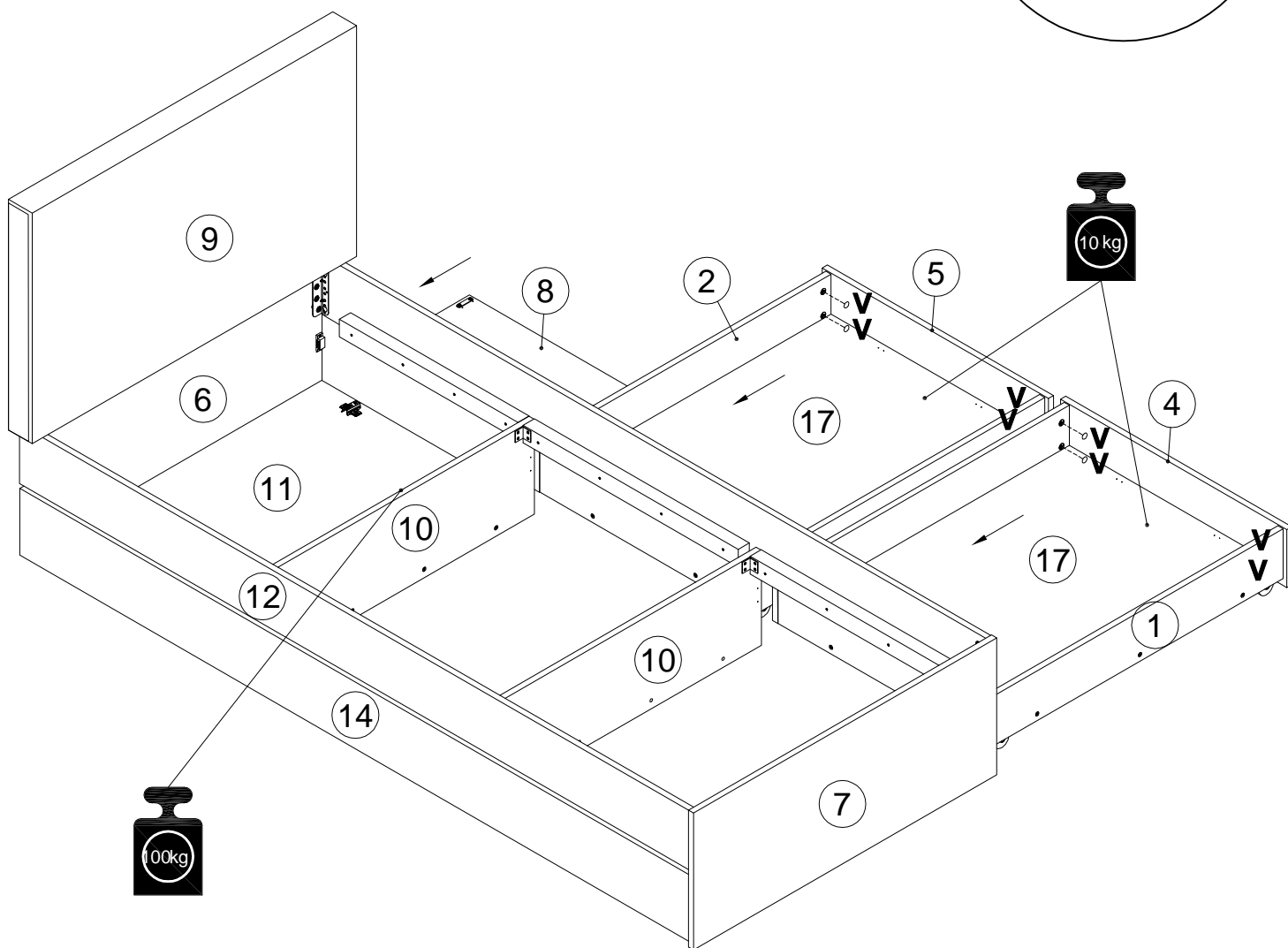
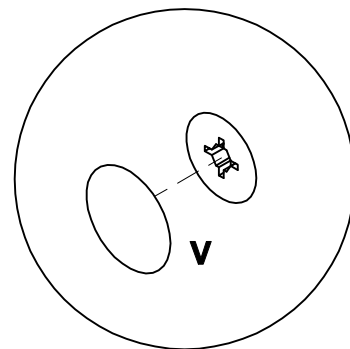
Вариант 1

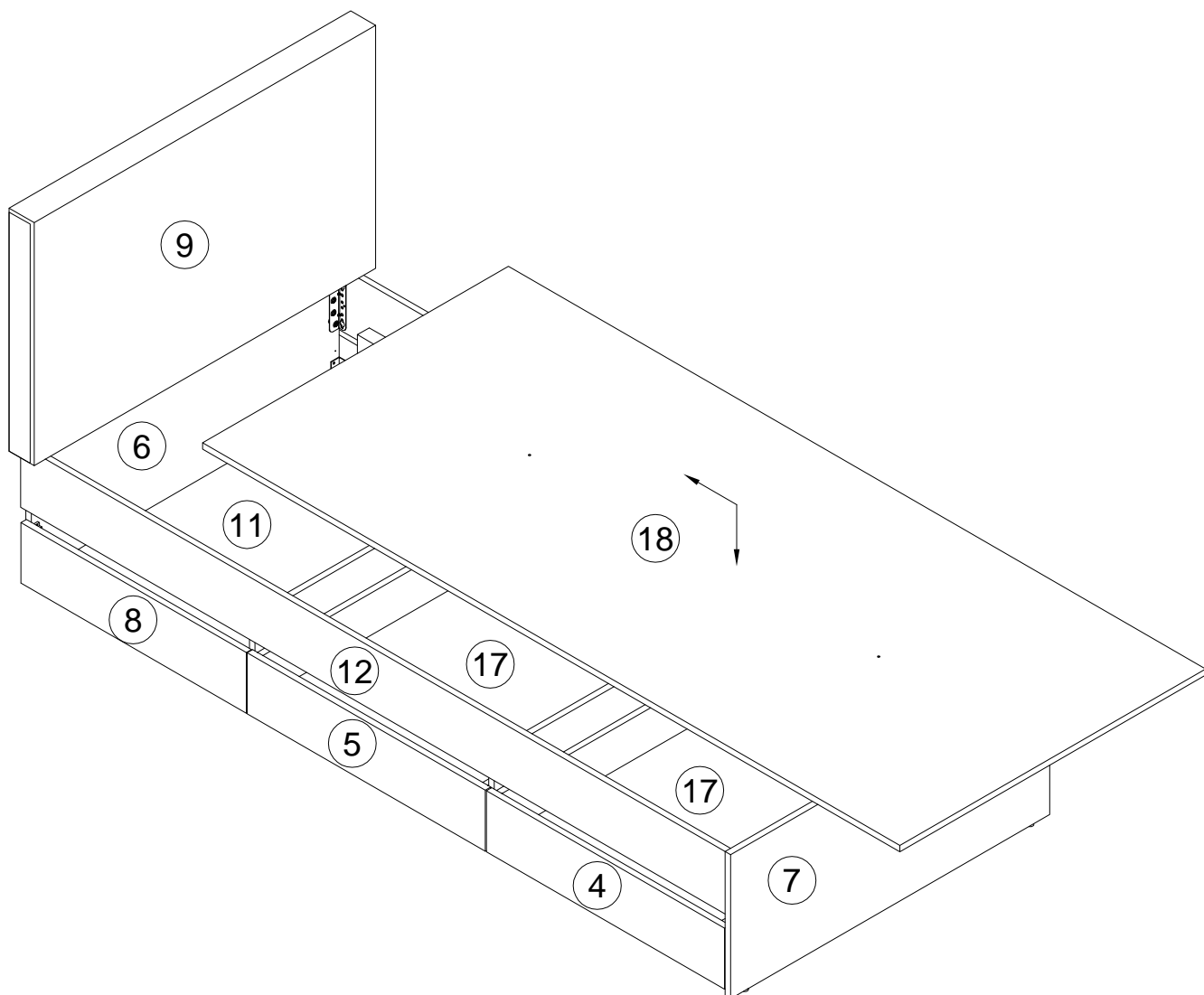


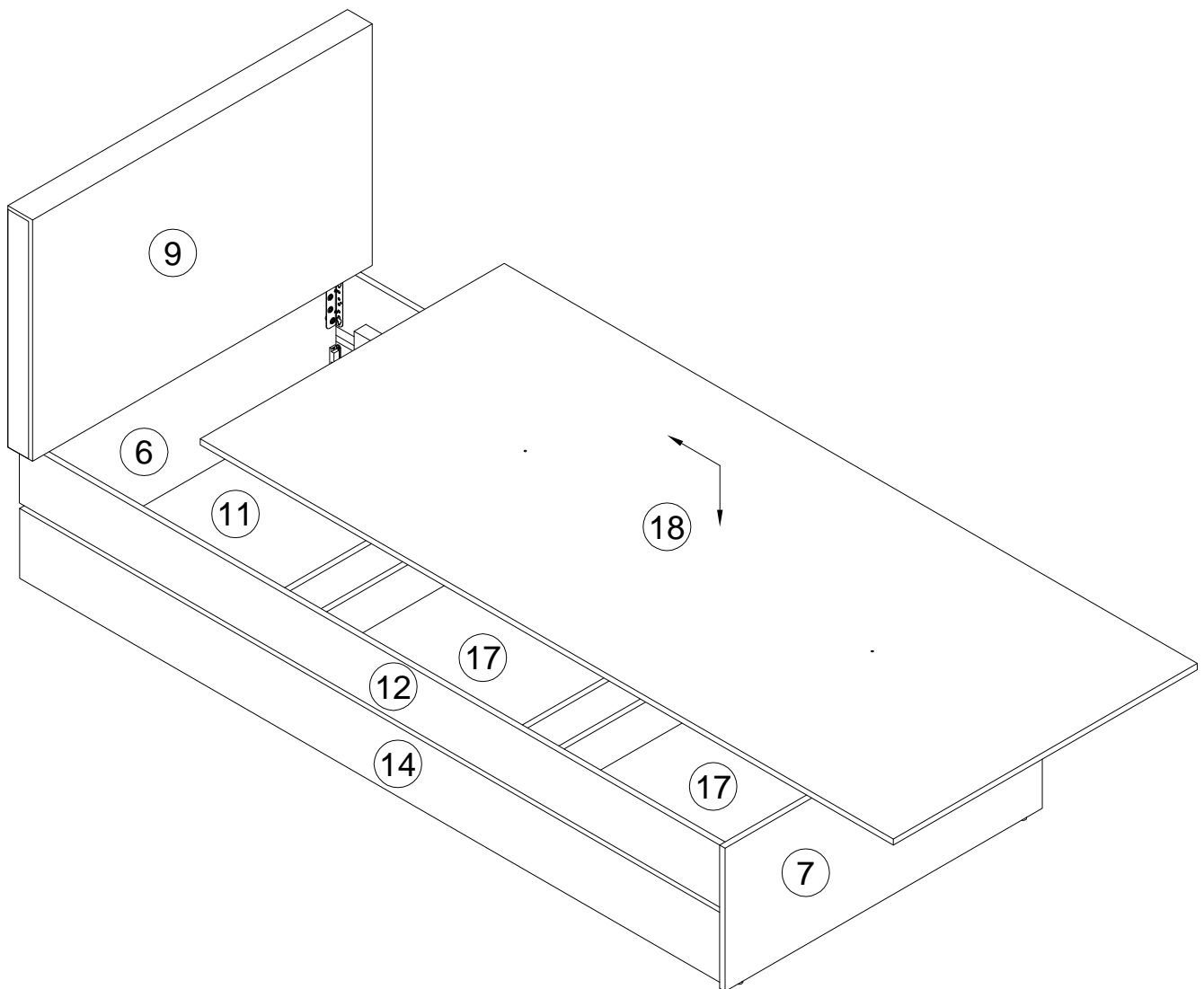
Вариант 2











Инструкция по уходу за мебелью и правила эксплуатации

1. Мебель рекомендуется эксплуатировать в бытовых помещениях с температурой воздуха не ниже +2 °С и относительной влажностью 45-70%.
2. Мебель должна быть защищена от воздействия прямых солнечных лучей, так как это вредит внешнему виду изделий и может изменить цвет поверхности.
3. Не следует ставить на поверхность мебели горячие предметы.
4. Случайно попавшую на поверхность изделия влагу, жидкость следует снять сухой тканью.
5. Удаление пыли с полированной или лакированной поверхности следует производить сухой тканью (фланель, миткаль).
6. Полированные и лакированные поверхности мебели рекомендуется освежать специально предназначенными для этого средствами.
7. Очищать стекла рекомендуется специальными составами, нанесенными на мягкую ткань.
8. Не допускается применение соды, стиральных порошков, абразивных паст, порошков и прочих, не предназначенных для ухода за изделиями мебели препаратов.

В связи с постоянной работой, направленной на улучшение потребительских свойств мебели, предприятие-изготовитель оставляет за собой право на изменения конструкции, не влияющие на качество и внешний вид изделия.