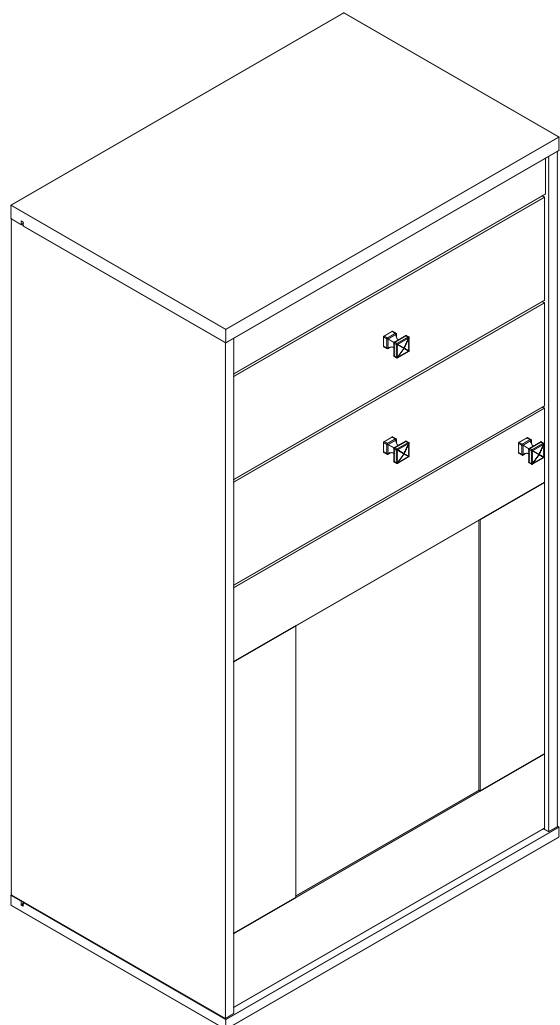


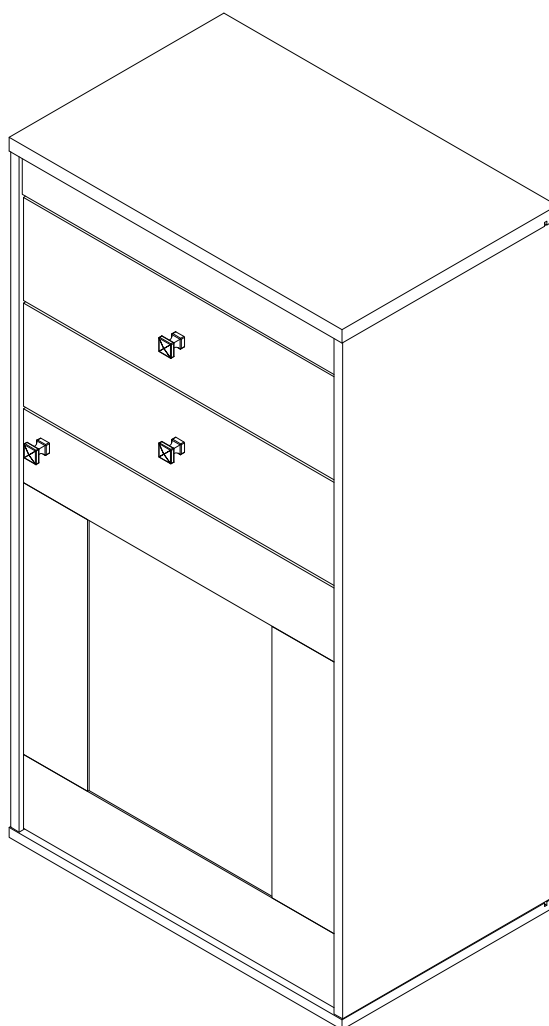
EAC

инструкция по сборке
Тумба арт. 4661

Вар. 1



Вар. 2



габаритные размеры

высота - 1147 мм

ширина - 623 мм

глубина - 402 мм

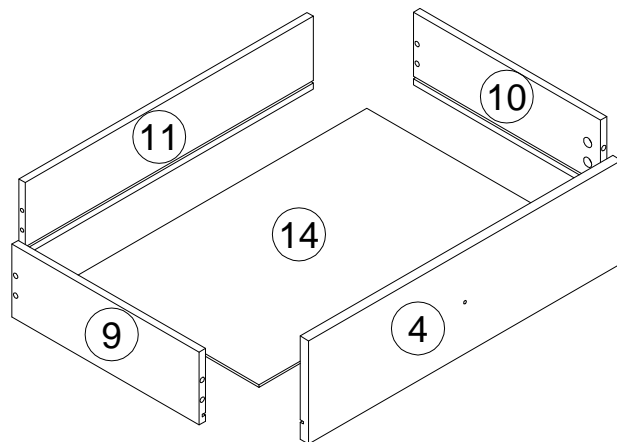
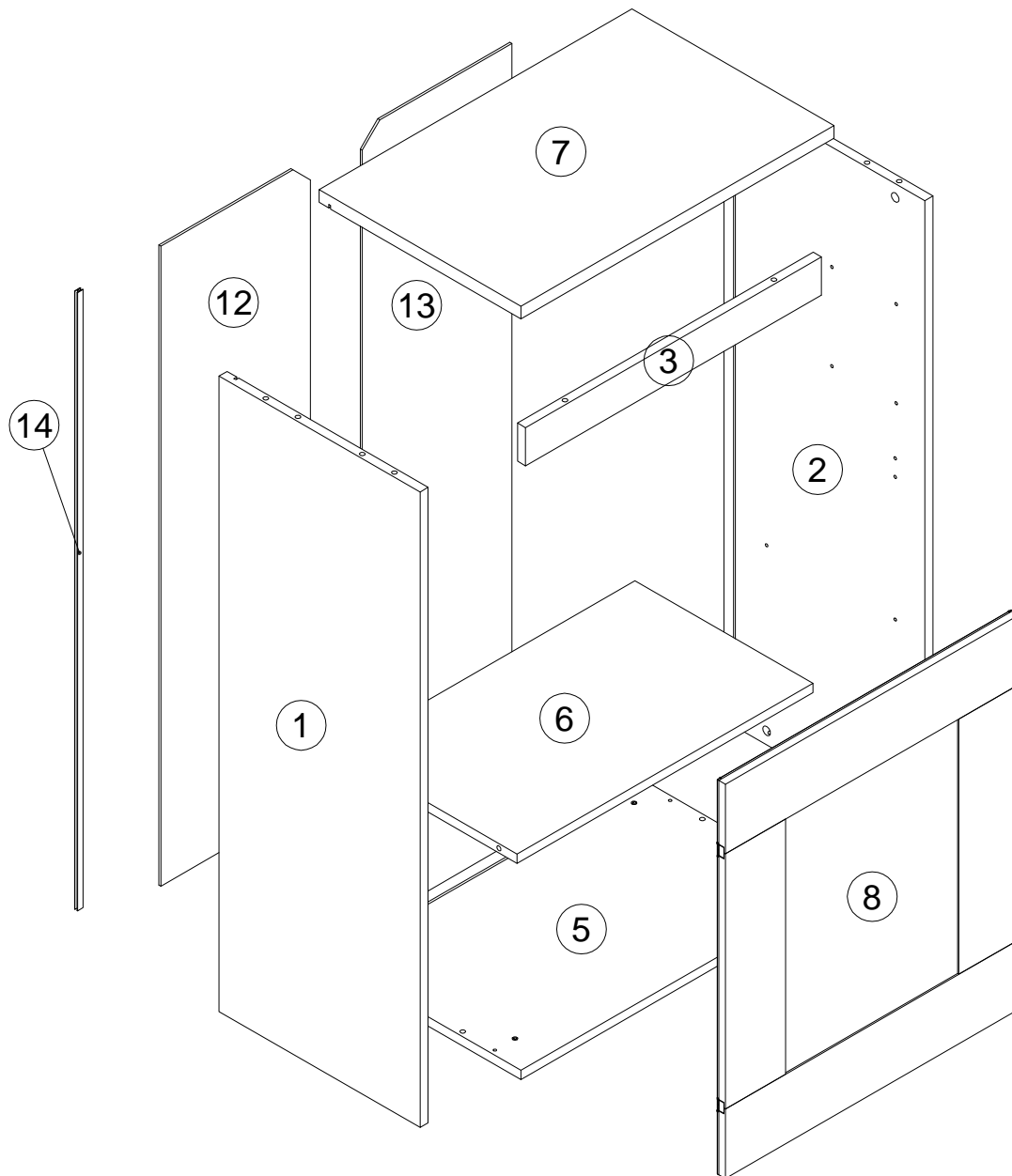
единая справочная служба:

8 800 100-50-22

(звонок по России бесплатный)

LAZURIT
FURNITURE FACTORY

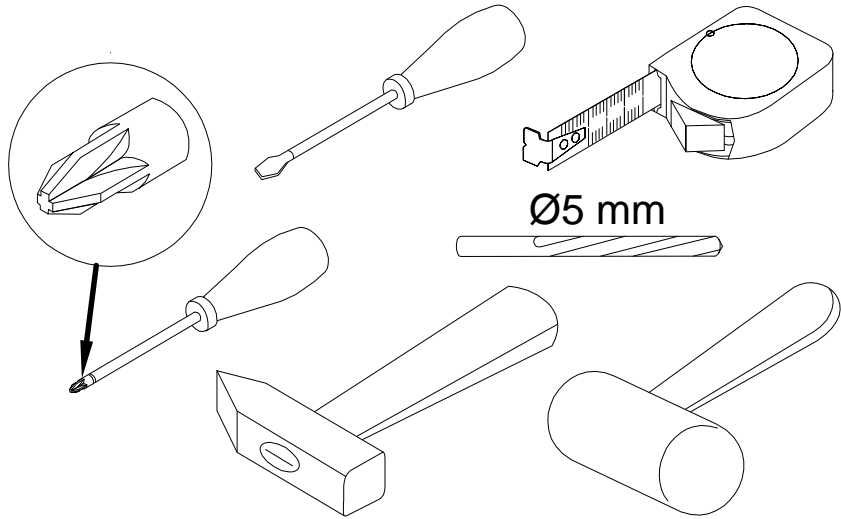
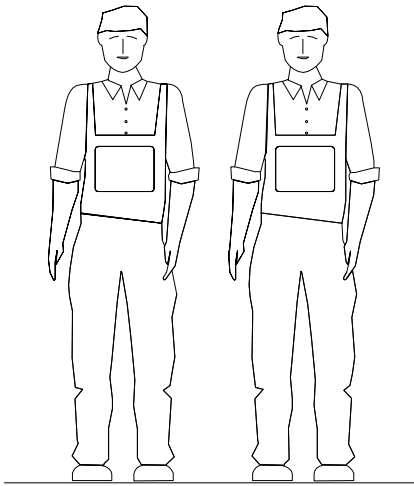
1





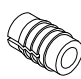



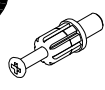
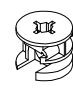


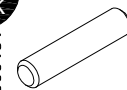
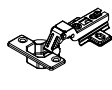

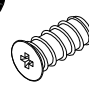

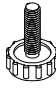

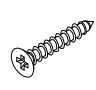
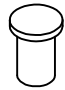
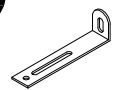



X2

поз.	наименование детали	№ упак.	шт.	длина, мм	ширина, мм
1	Стенка боковая левая	1	1	1096	400
2	Стенка боковая правая	1	1	1096	400
3	Стенка передняя	1	1	589	66
4	Стенка передняя	1	2	585	167
5	Стенка горизонтальная	1	1	623	402
6	Полка	1	1	589	354
7	Крышка	1	1	623	402
8	Дверь	1	1	680	585
9	Стенка боковая левая	1	2	350	100
10	Стенка боковая правая	1	2	350	100
11	Стенка задняя	1	2	531	100
12	Стенка задняя	1	1	1104	298
13	Стенка задняя	1	1	1104	298
14	Дно ящика	1	2	541	343
15	Планка	1	1	1066	

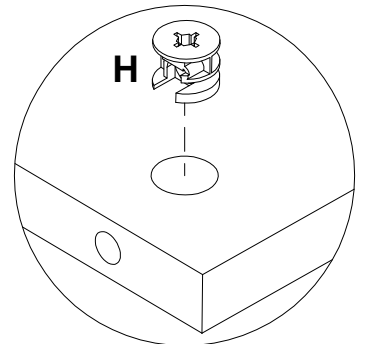
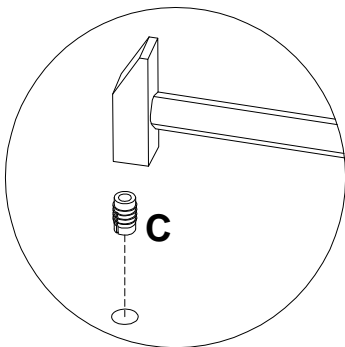
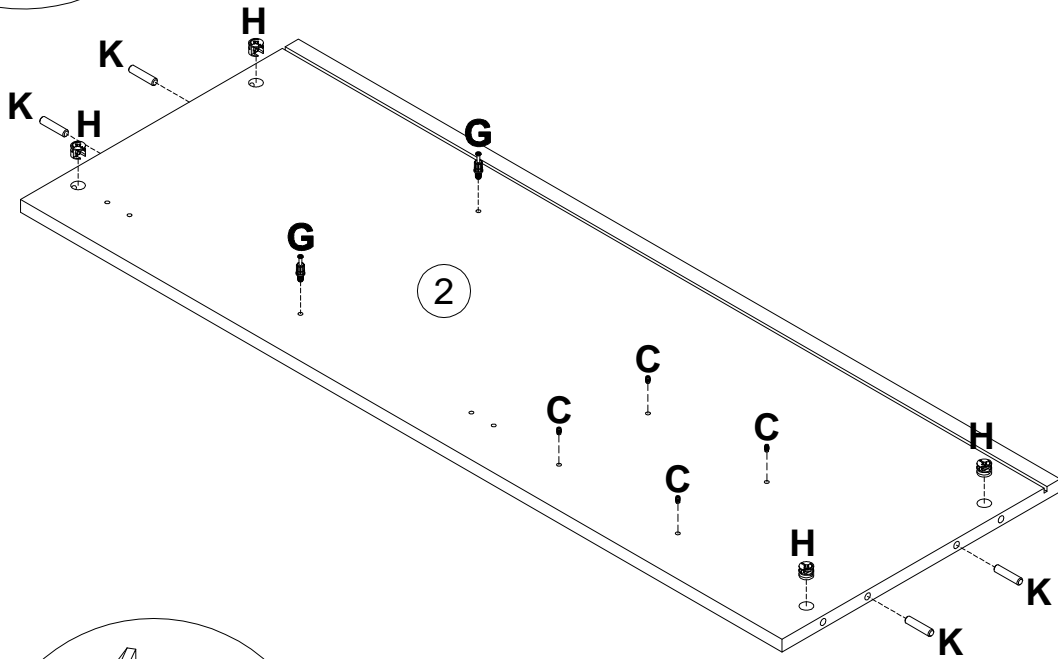
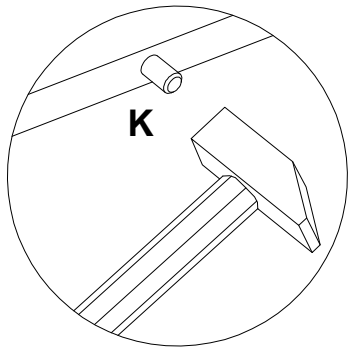
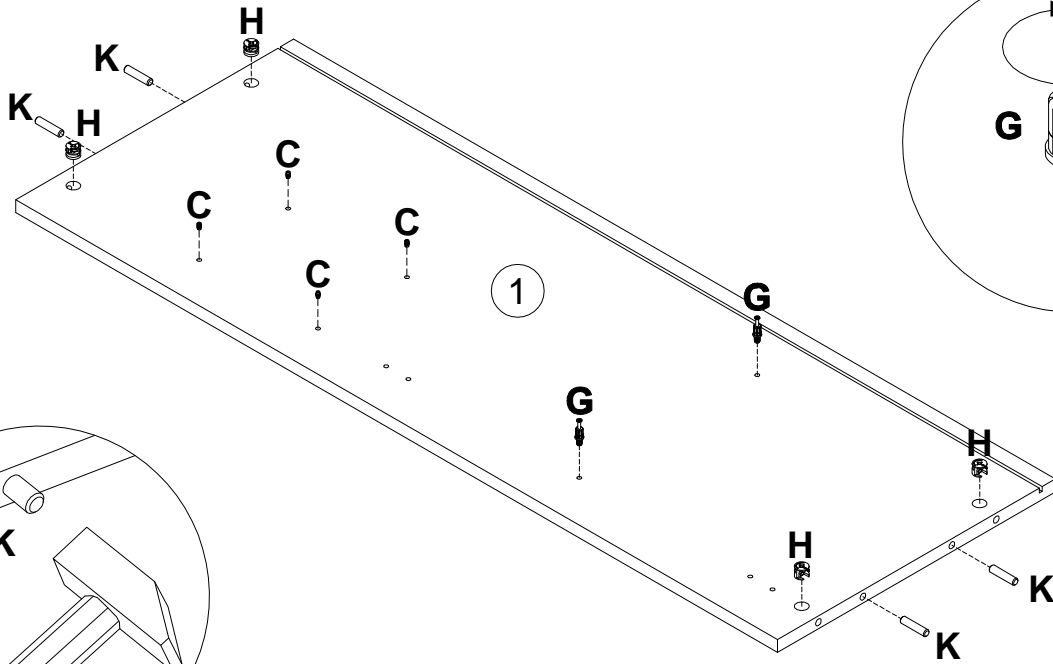
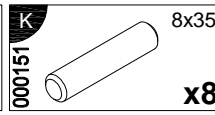
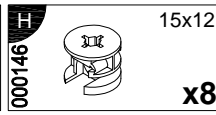
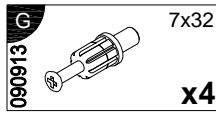
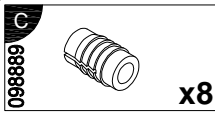
3


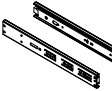
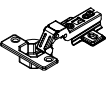
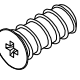


4

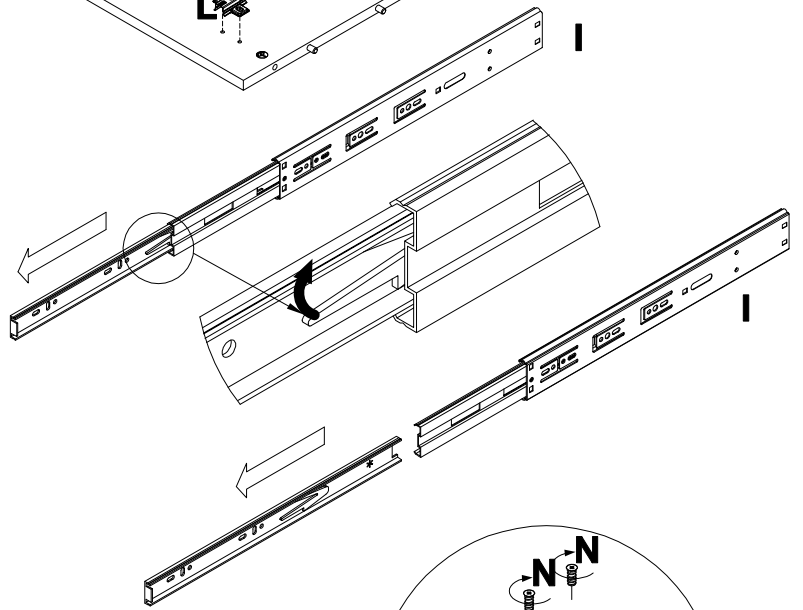
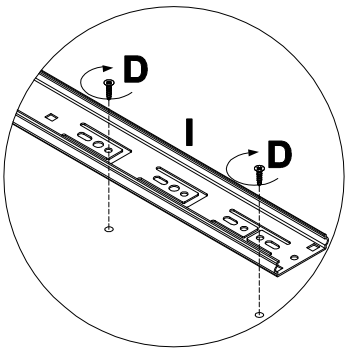
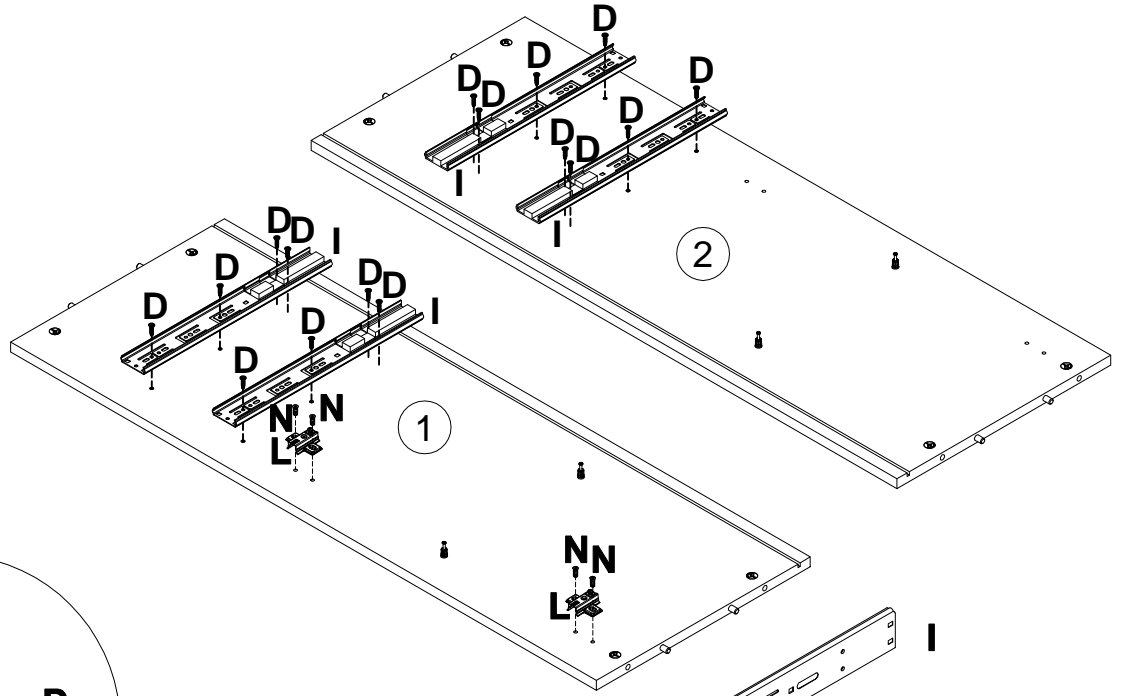
A 100640  20x0.5 x8	B 100640  20x0.5 x8	C 098889  x8	D 000763  3.5x16 x28	E 002704  M4x20 x3	F 186898  x3
G 090913  7x32 x22	H 000146  15x12 x22	I 198478  350 x2	J 101608  7x50 x8	K 000151  8x35 x8	L 168231  x2
M 010942  4x16 x4	N 235594  6.3x16 x4	O 007086  M6 x4	P 208693  M6x16 x4	Q 135021  x10	R 000759  3x20 x10
S 204524  x5	T 155999  x1	U 000754  3.5x16 x2	V 013859  8x40 x1	W 090185  4.5x45 x1	

5

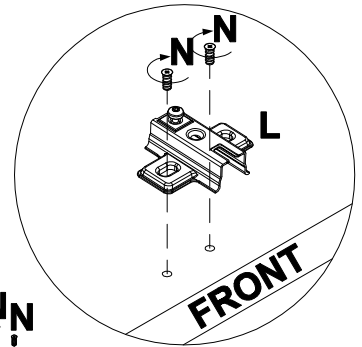
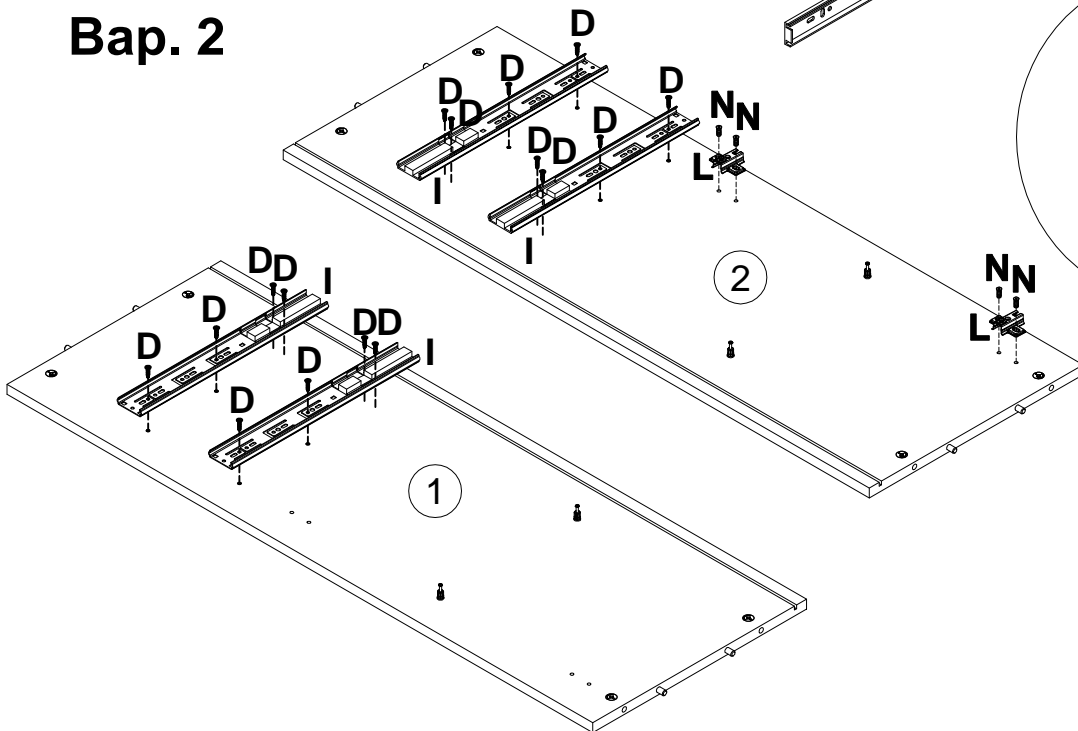


D 000763	 3.5x16 x16	I 198478	 350 x2	L 169231	 x2	N 235594	 6.3x16 x4
--------------------	---	--------------------	---	--------------------	--	--------------------	--

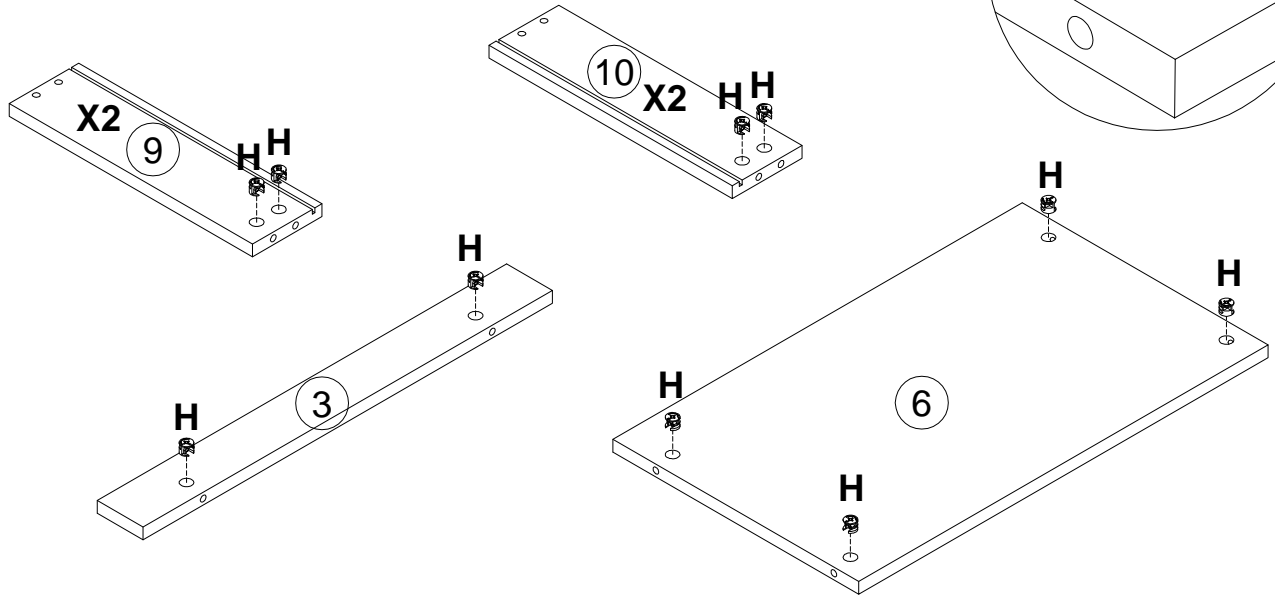
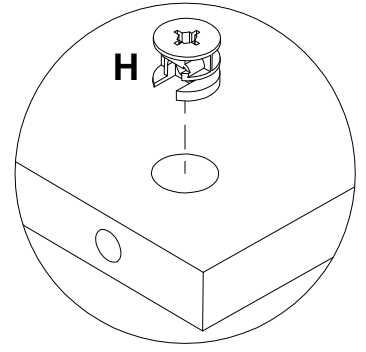
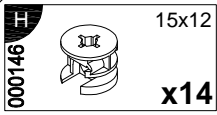
Bap. 1



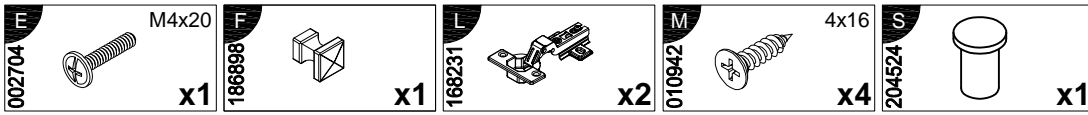
Bap. 2



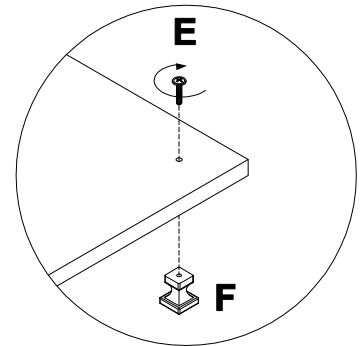
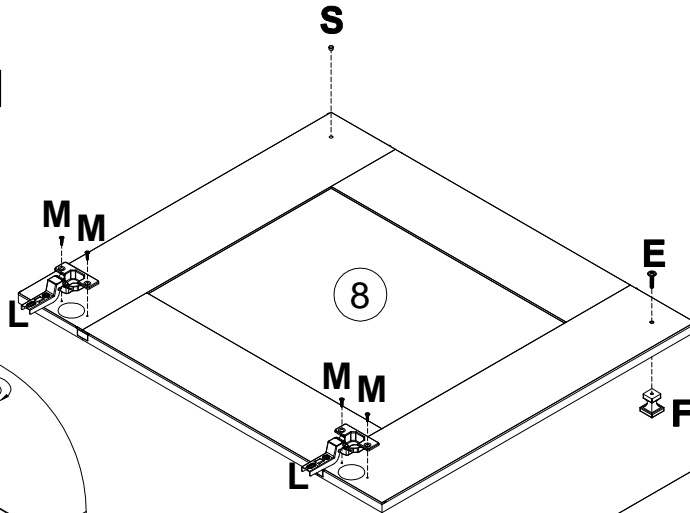
7



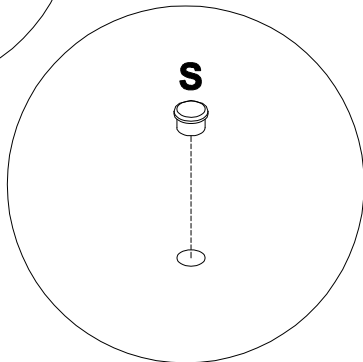
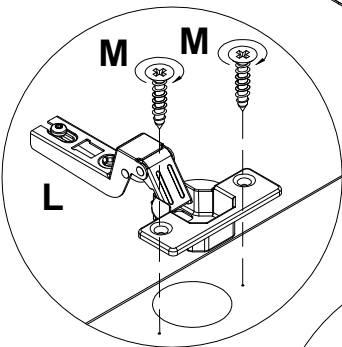
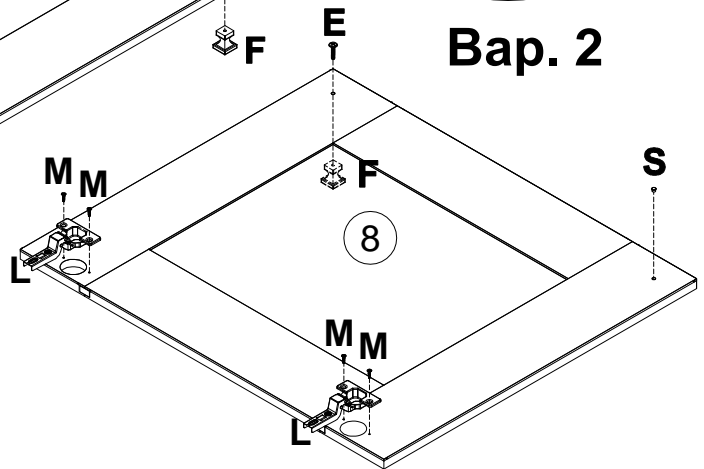
8



Bap. 1

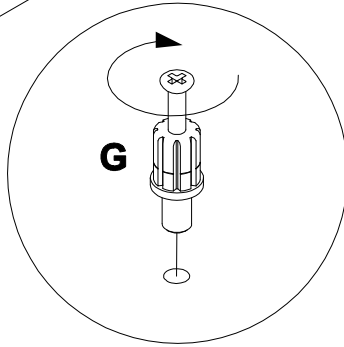
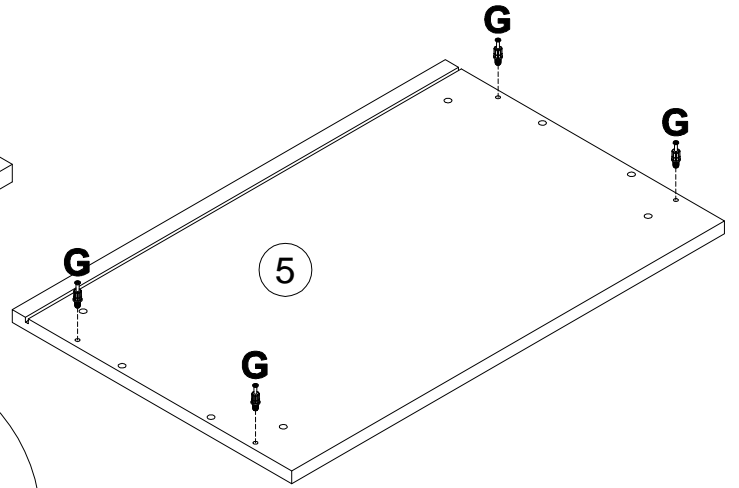
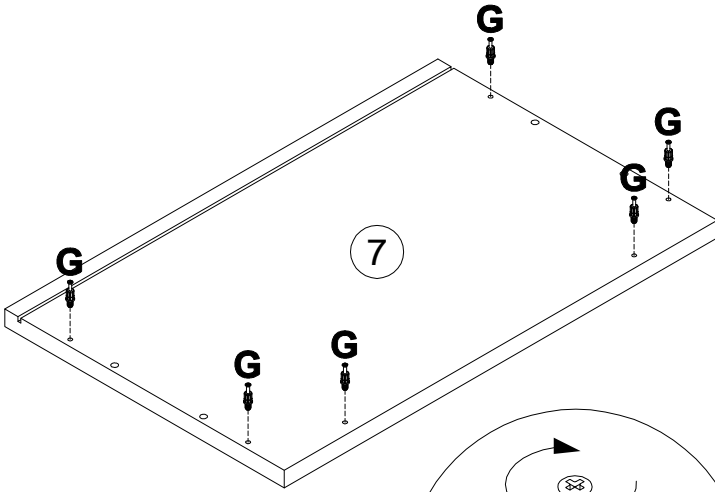


Bap. 2



9

090913 G 7x32 x10

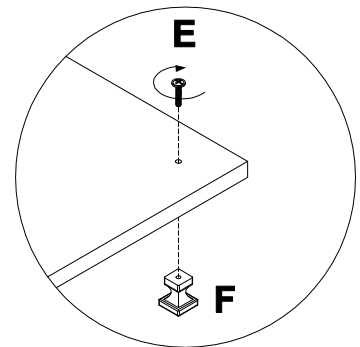
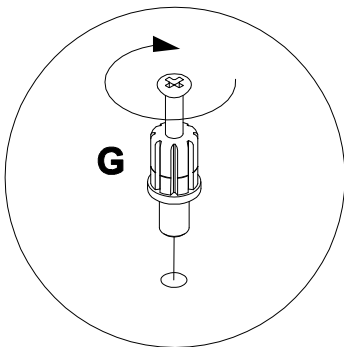
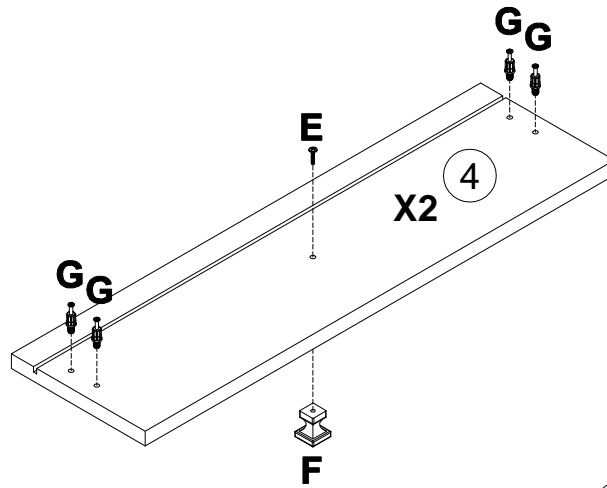


10

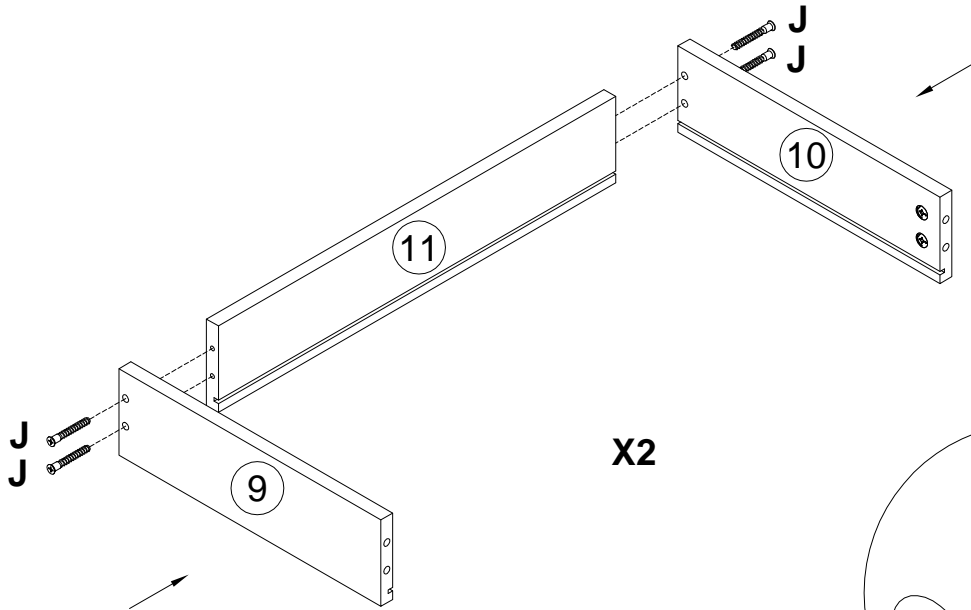
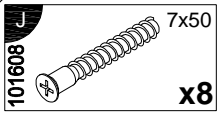
002704 F M4x20 x2

186898 F x2

090913 G 7x32 x8

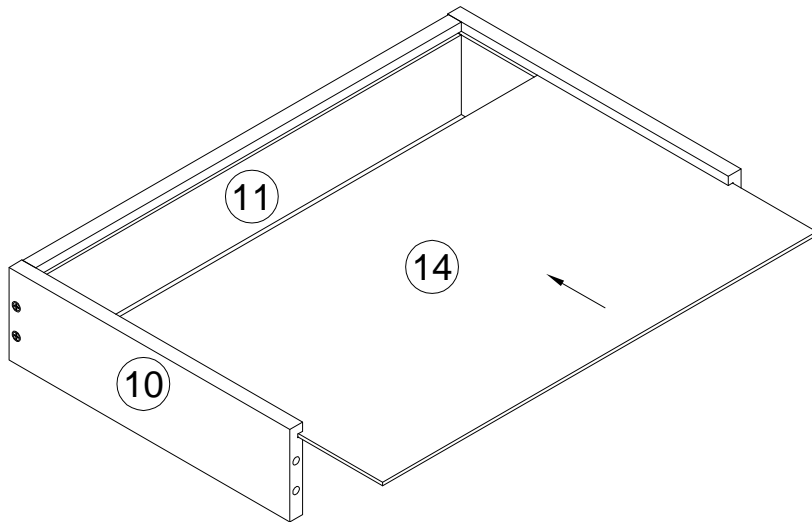


11



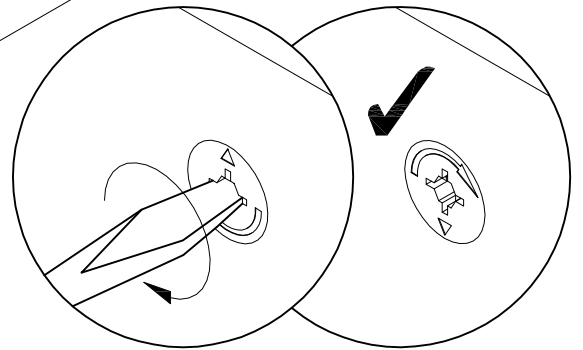
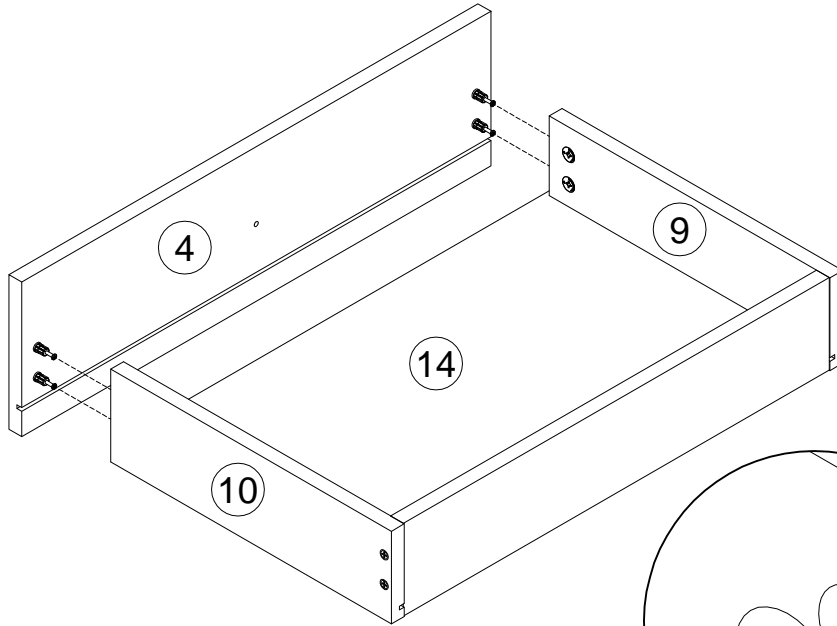
X2




12

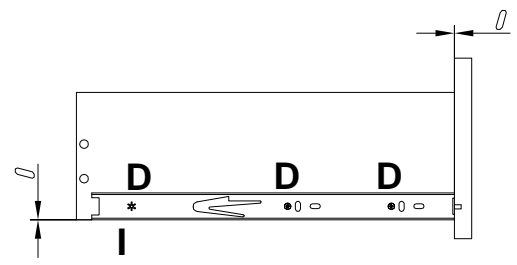
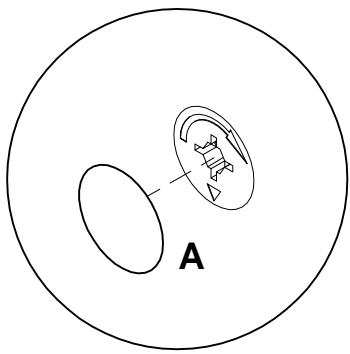
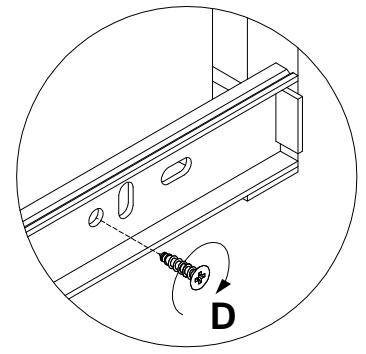
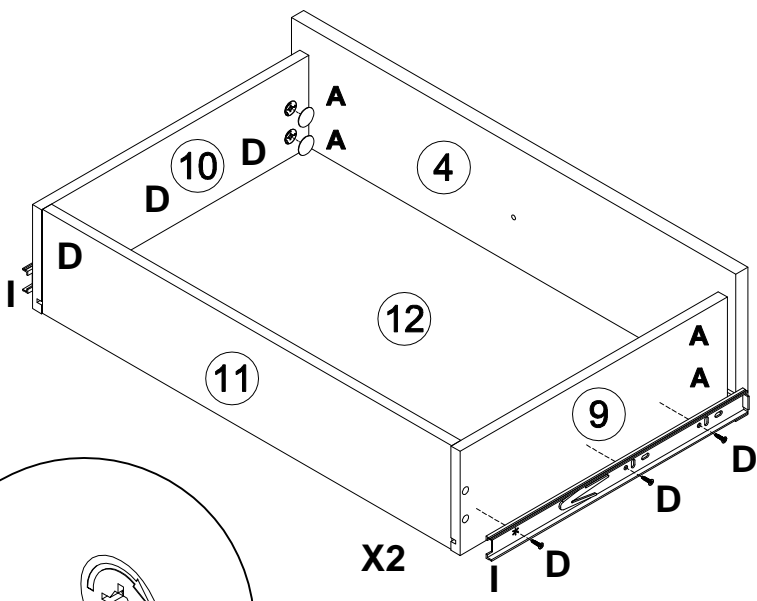


X2

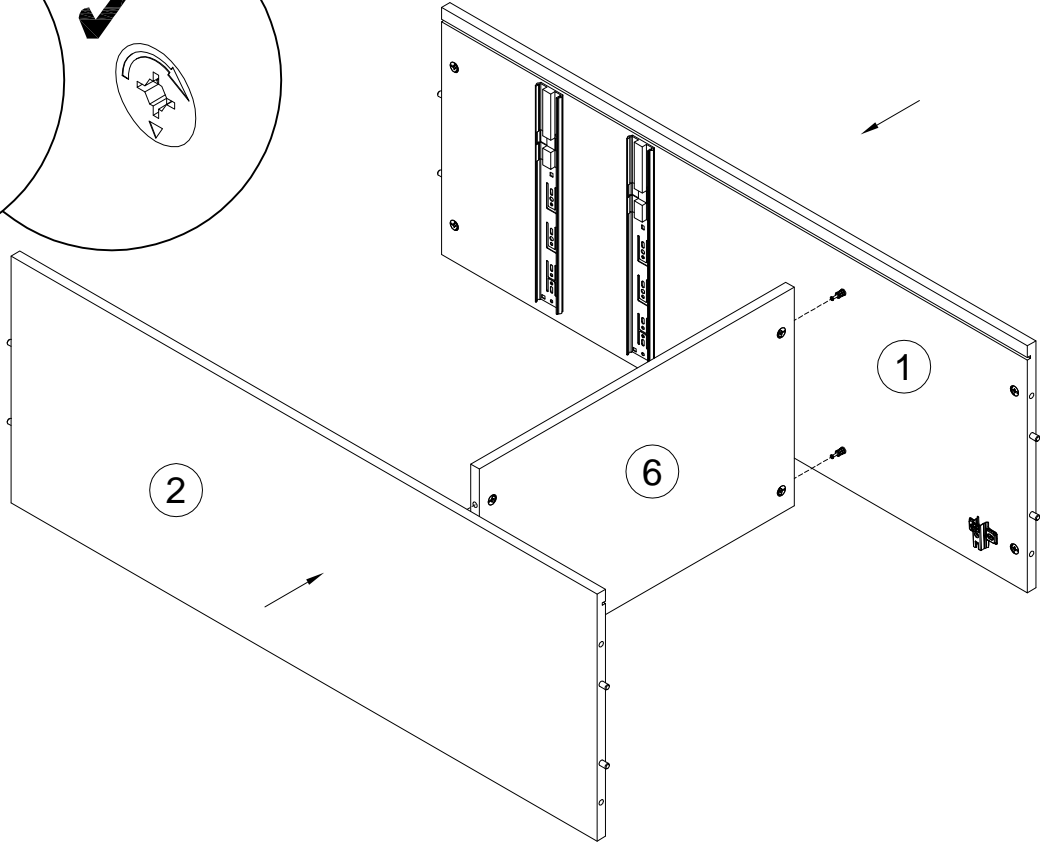
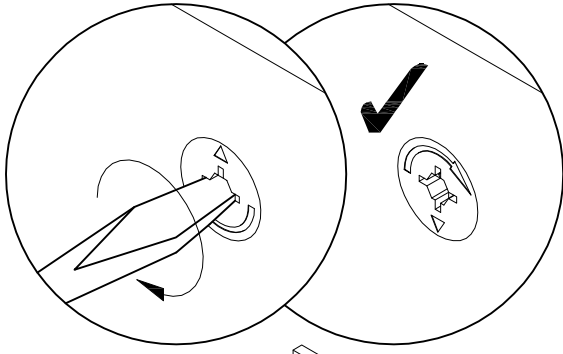
13 X2





- | | | | |
|----|--|---|---|
| 14 | <p>A 100640 20x0.5 x8</p>  | <p>D 000763 3.5x16 x12</p>  | <p>I 198478 350 x2</p>  |
|----|--|---|---|

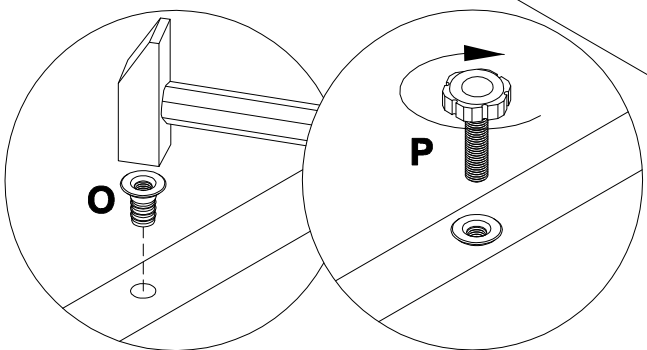
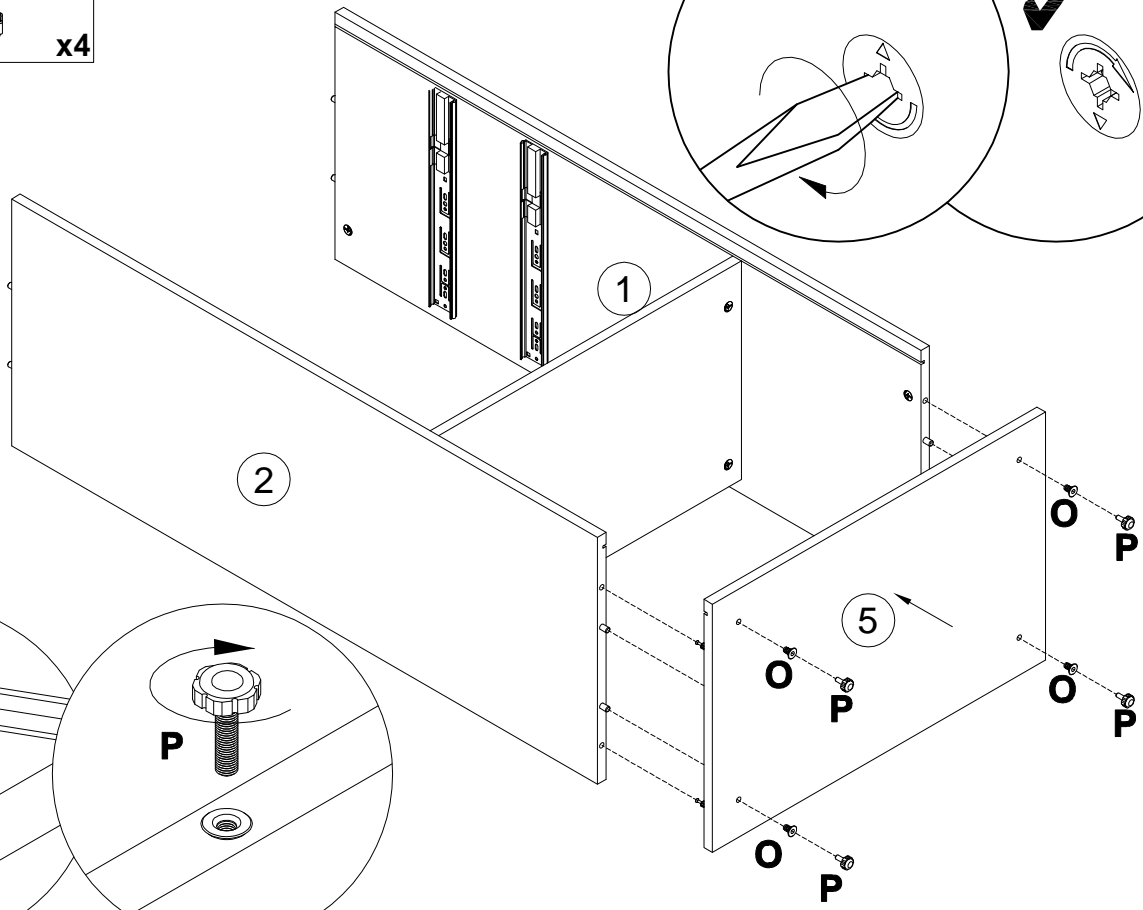
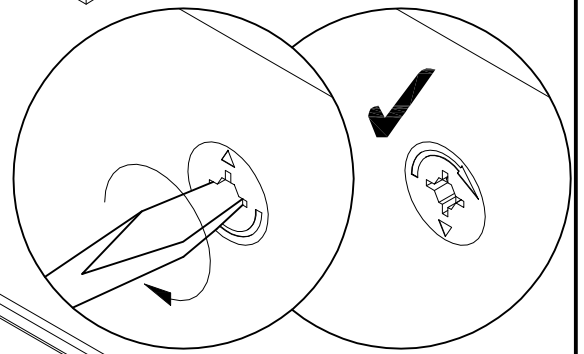


15

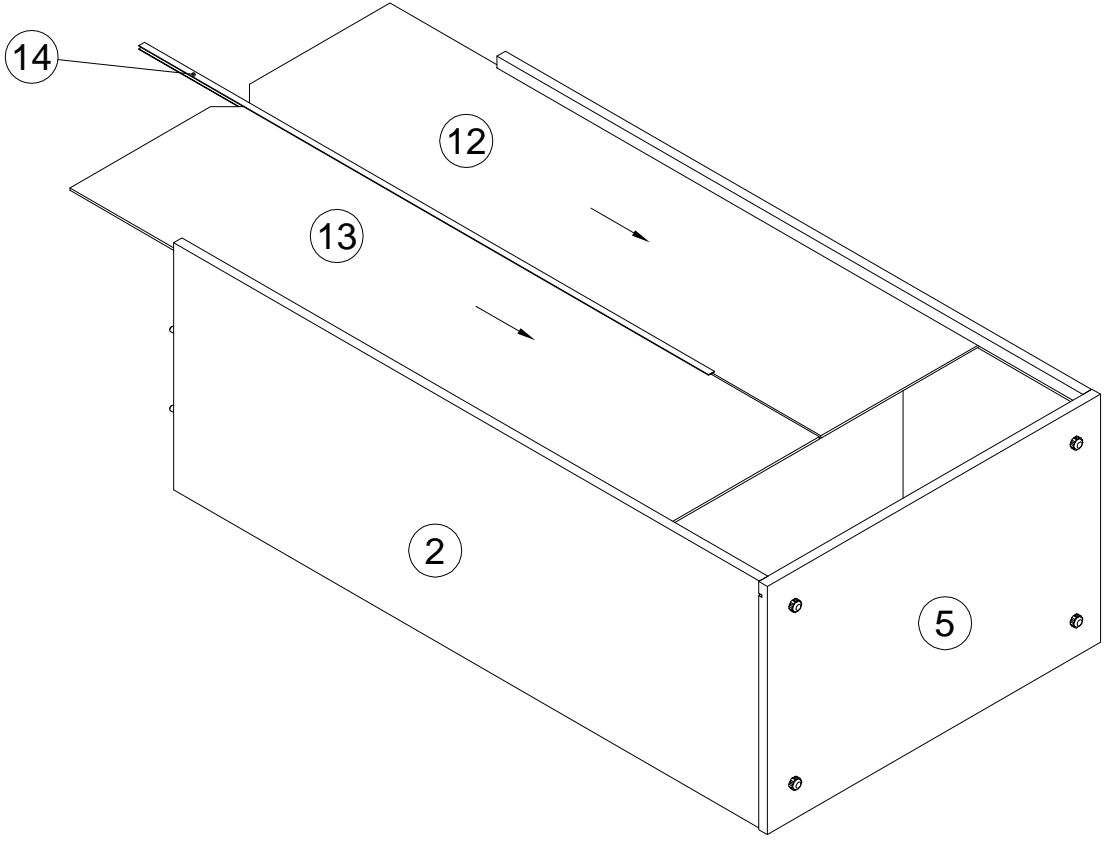


16

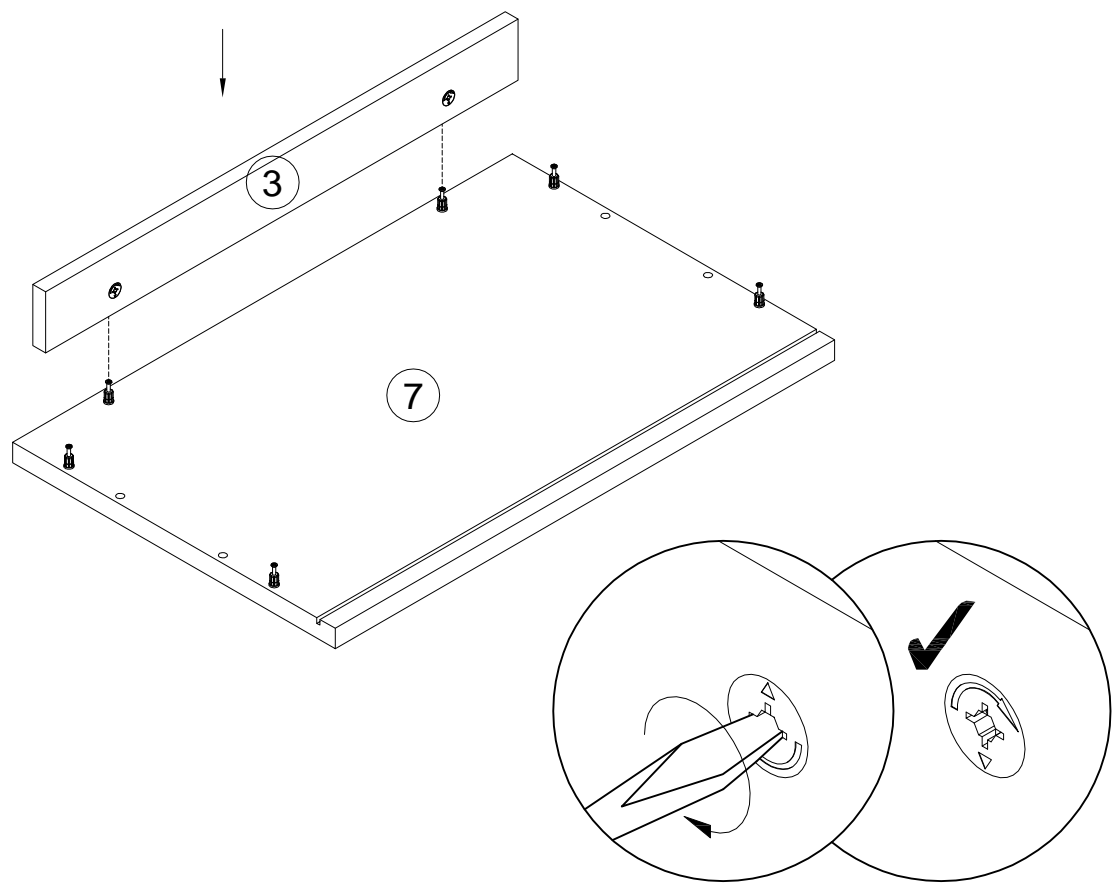
007086		M6
		x4
208693		M6x16
		x4

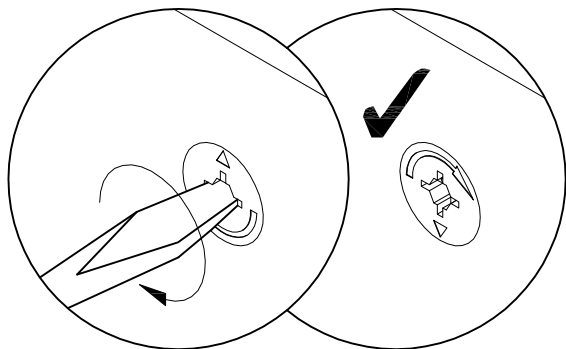
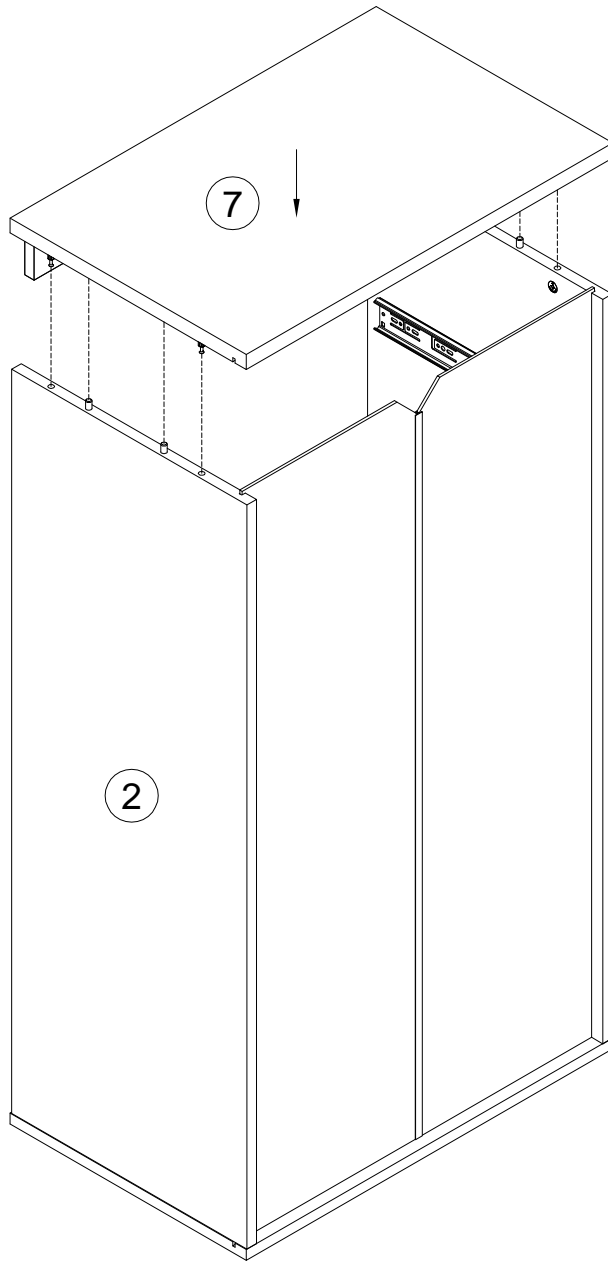




17

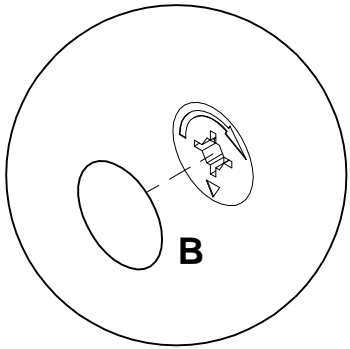


18

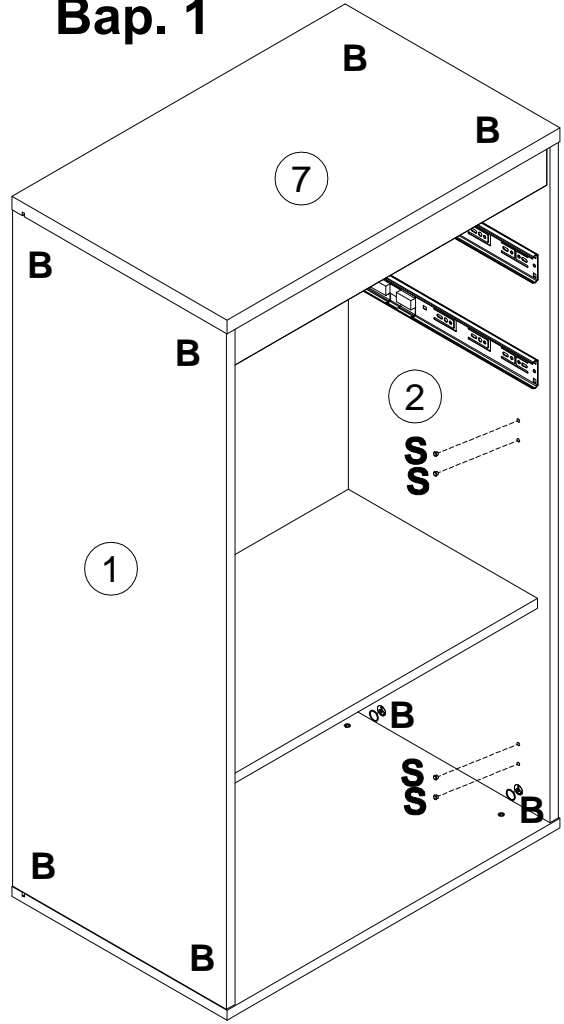




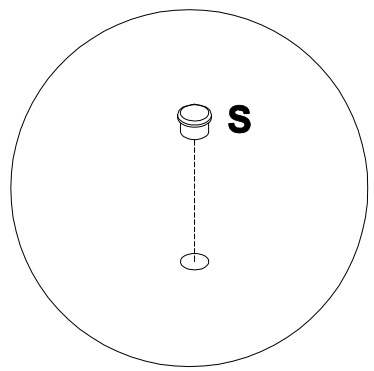
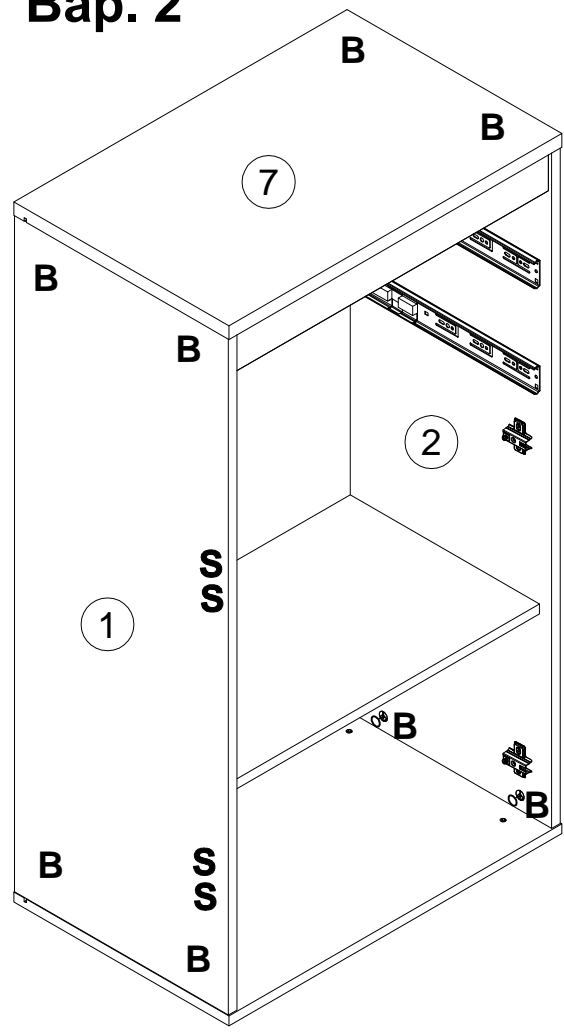
- 100640  20x0.5 x8
- 204524  S x4



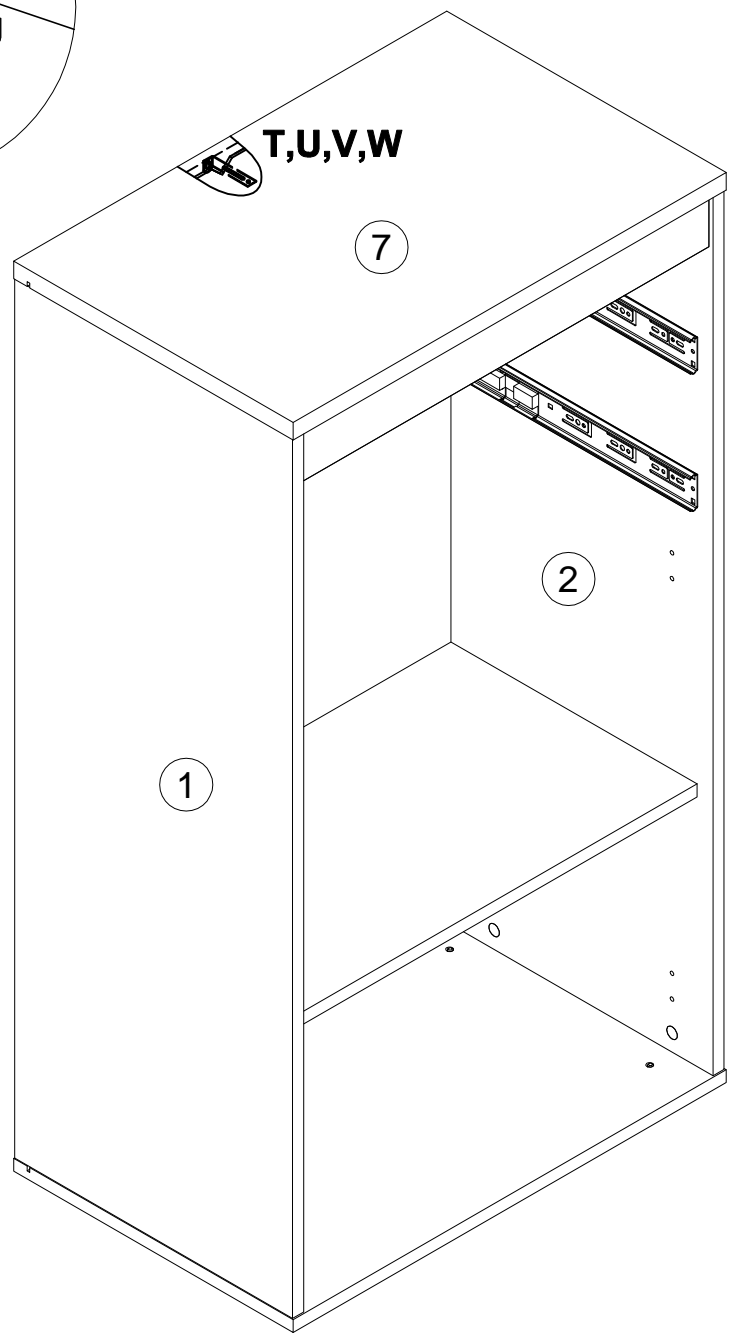
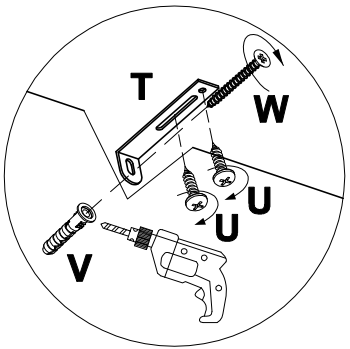
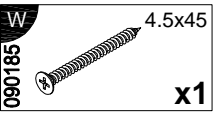
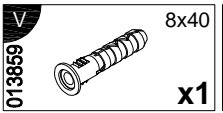
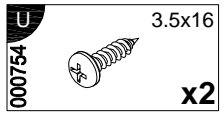
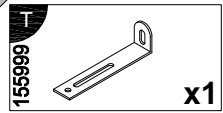
Bap. 1



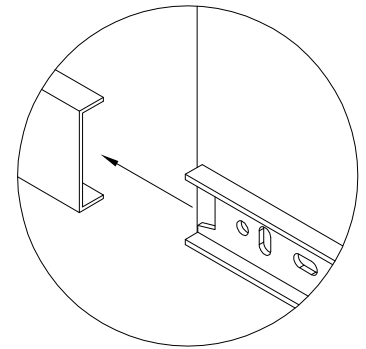
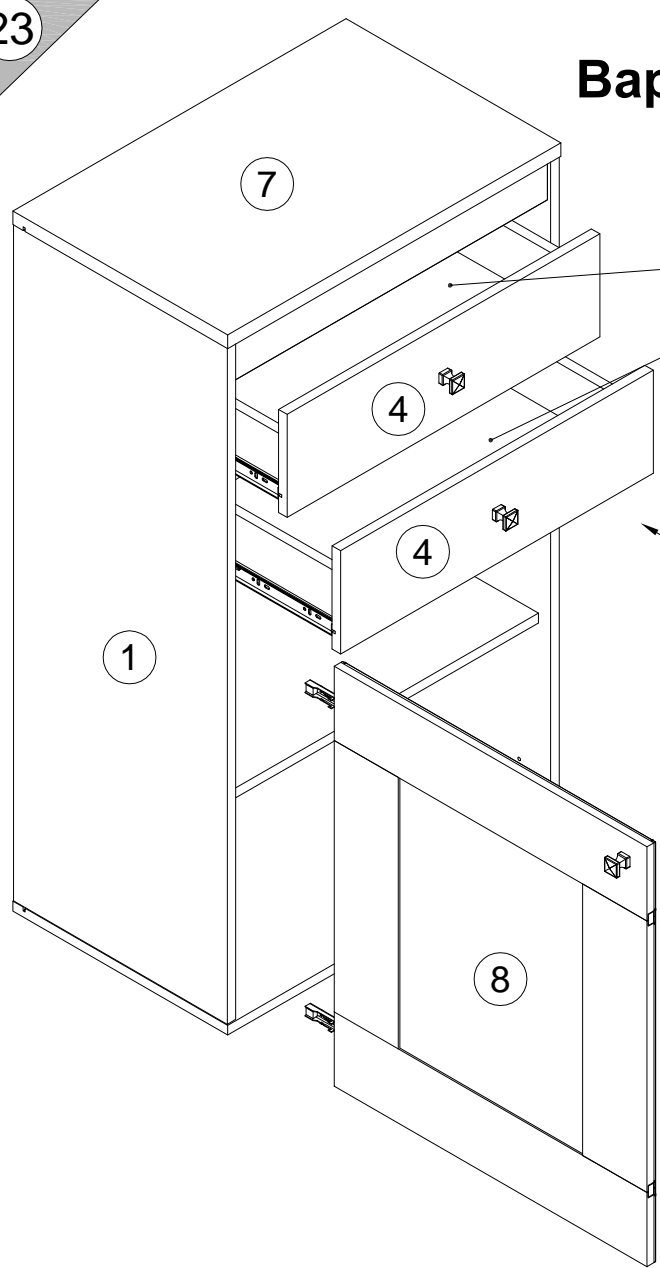
Bap. 2



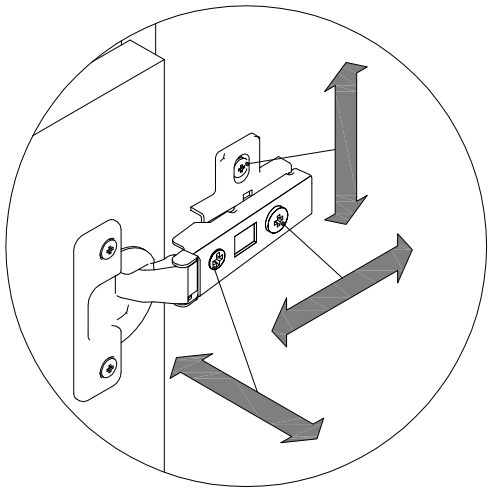
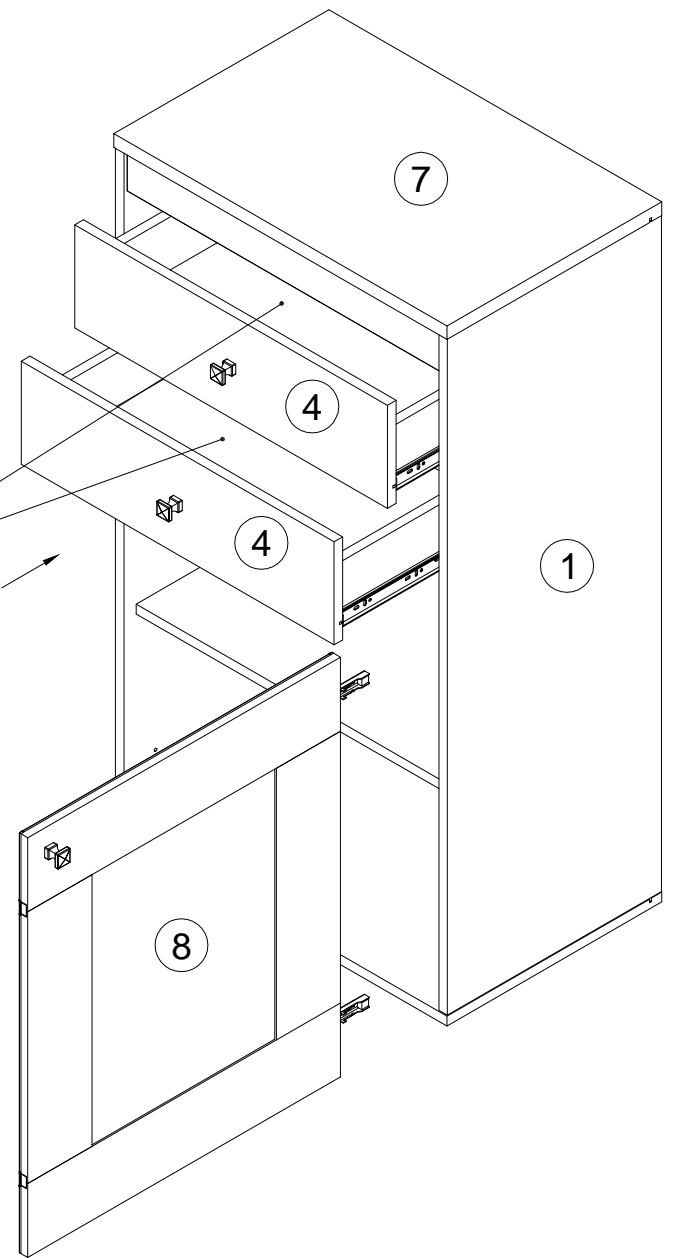
22



Bap. 1



Bap. 2



Инструкция по уходу за мебелью и правила эксплуатации

1. Мебель рекомендуется эксплуатировать в бытовых помещениях с температурой воздуха не ниже +2 °С и относительной влажностью 45-70%.
2. Мебель должна быть защищена от воздействия прямых солнечных лучей, так как это вредит внешнему виду изделий и может изменить цвет поверхности.
3. Не следует ставить на поверхность мебели горячие предметы.
4. Случайно попавшую на поверхность изделия влагу, жидкость следует снять сухой тканью.
5. Удаление пыли с полированной или лакированной поверхности следует производить сухой тканью (фланель, миткаль).
6. Полированные и лакированные поверхности мебели рекомендуется освежать специально предназначенными для этого средствами.
7. Очищать стекла рекомендуется специальными составами, нанесенными на мягкую ткань.
8. Не допускается применение соды, стиральных порошков, абразивных паст, порошков и прочих, не предназначенных для ухода за изделиями мебели препаратов.

В связи с постоянной работой, направленной на улучшение потребительских свойств мебели, предприятие-изготовитель оставляет за собой право на изменения конструкции, не влияющие на качество и внешний вид изделия.