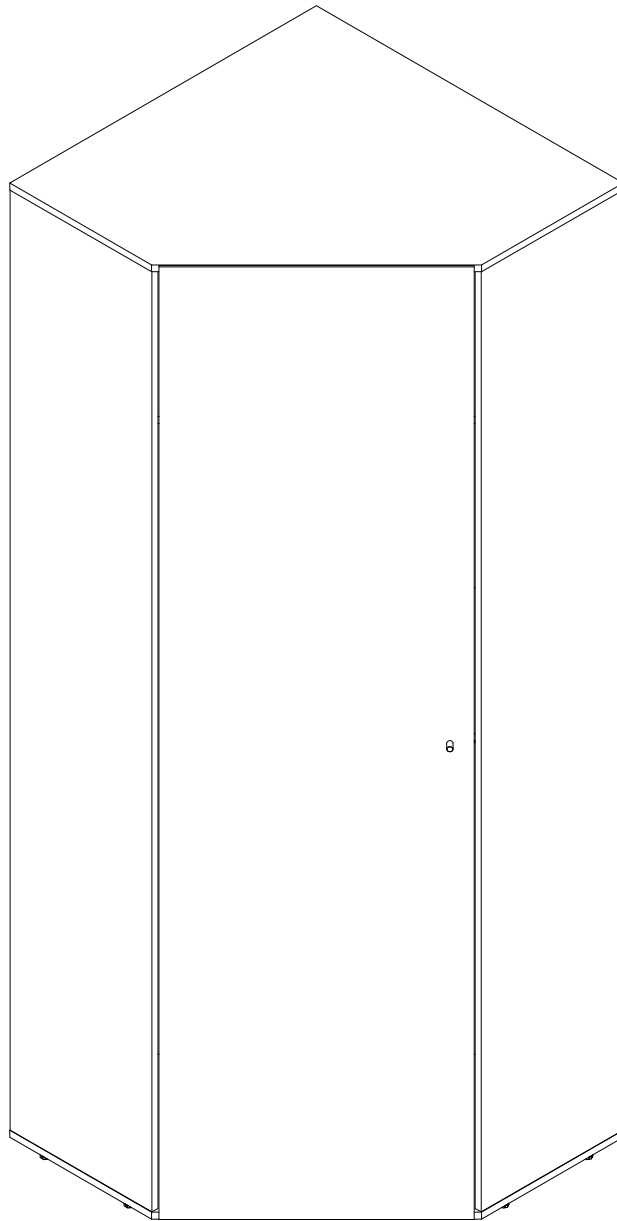


**EAC**

инструкция по сборке  
**Шкаф угловой**  
**арт. 6977**

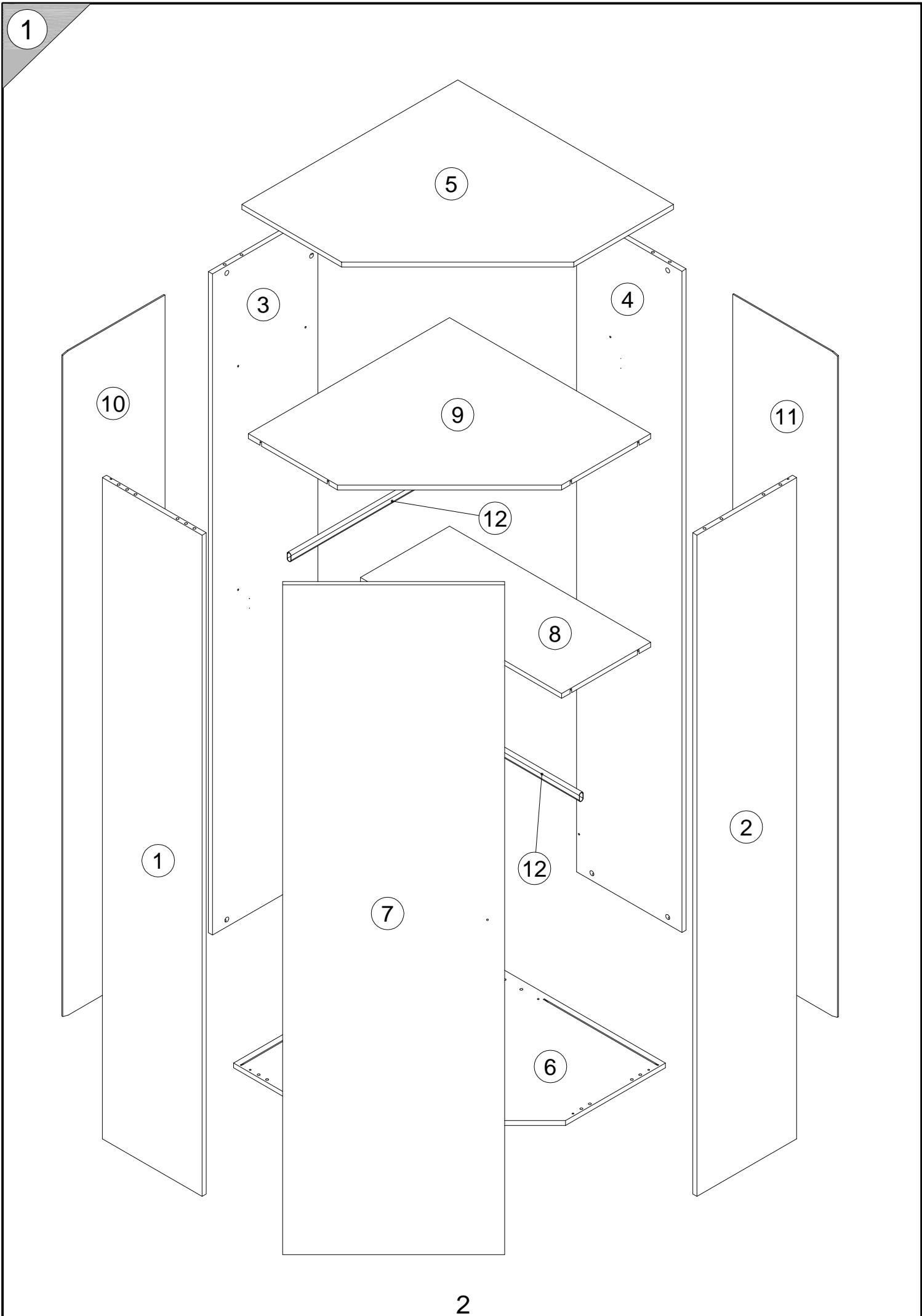


габаритные размеры

высота - 2218 мм  
ширина - 820 мм  
глубина - 820 мм

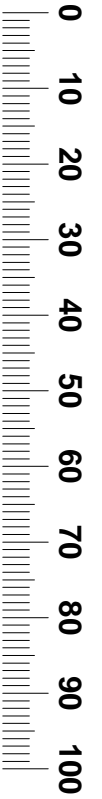
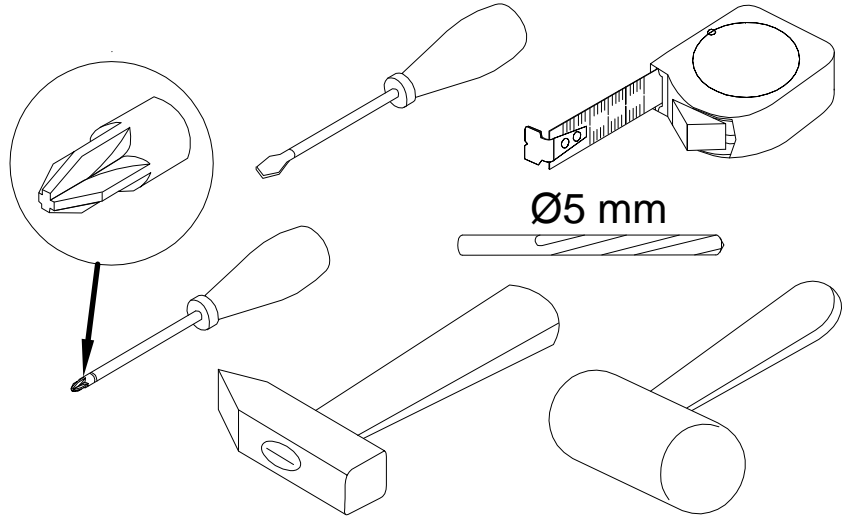
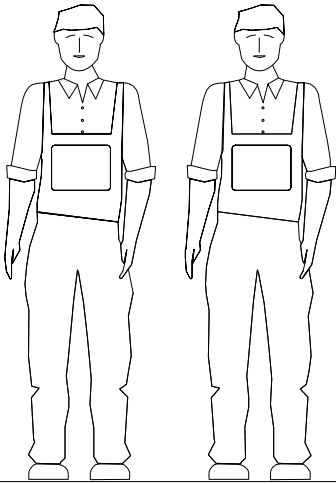
единая справочная служба:  
**8 800 100-50-22**  
(звонок по России бесплатный)

**LAZURIT**  
FURNITURE FACTORY

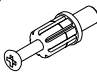


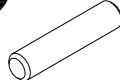
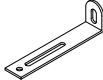




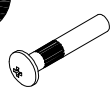
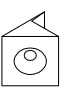
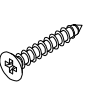
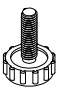

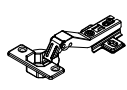

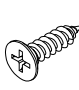


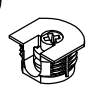
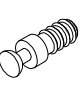

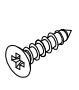



поз.	наименование детали	№ упак.	шт.	длина, мм	ширина, мм
1	Стенка боковая	2	1	2208	379
2	Стенка боковая	2	1	2208	379
3	Стенка задняя	3	1	2176	400
4	Стенка задняя	3	1	2176	400
5	Стенка горизонтальная	1	1	803	803
6	Стенка горизонтальная	1	1	803	803
7	Дверь	2	1	2204	596
8	Полка	1	1	764	338
9	Полка	1	1	764	764
10	Стенка задняя	3	1	2186	388
11	Стенка задняя	3	1	2186	398
12	Штанга-труба Boyard L758	1	2	758	


3

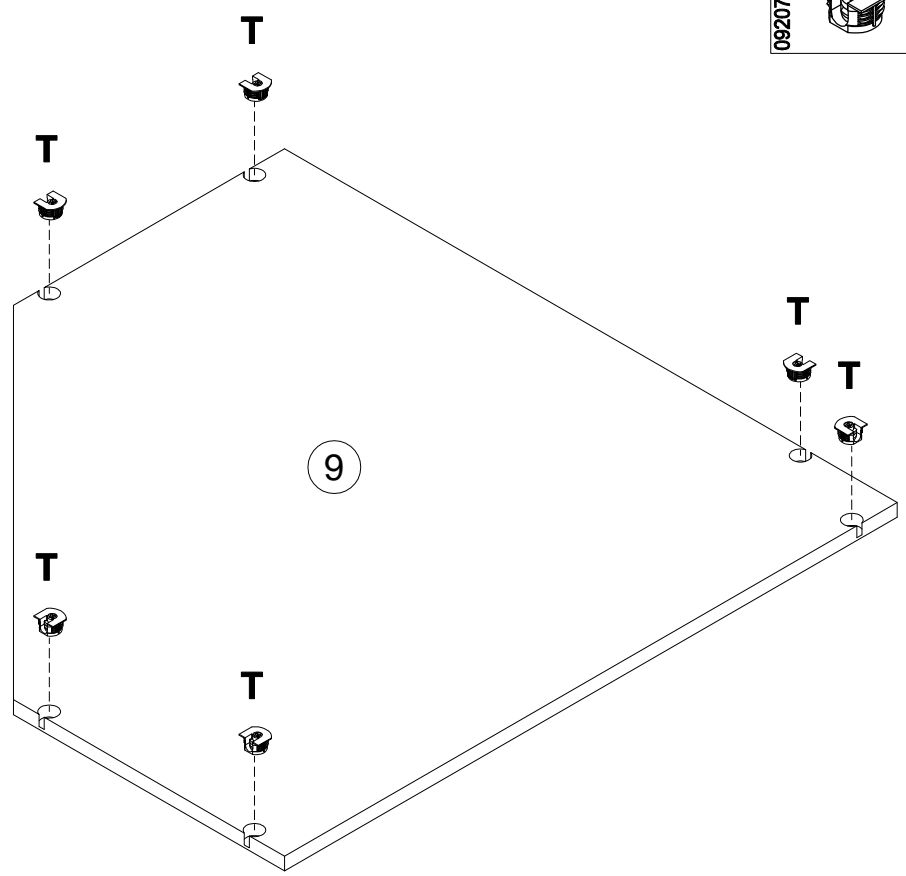
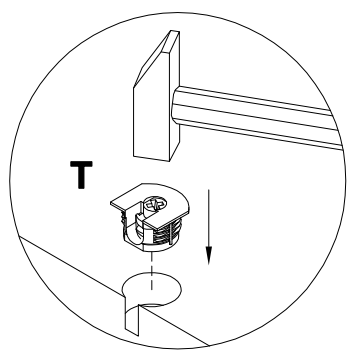


4

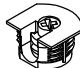
<b>A</b> 090913 7x32  <b>x20</b>	<b>B</b> 000146 15x12  <b>x20</b>	<b>C</b> 100640 20x0.5  <b>x20</b>	<b>D</b> 000151 8x35  <b>x16</b>	<b>E</b> 155999  <b>x1</b>	<b>F</b> 000754 3.5x16  <b>x2</b>
<b>G</b> 090185 4.5x45  <b>x1</b>	<b>H</b> 013859 8x40  <b>x1</b>	<b>I</b> 000379 M4x16  <b>x2</b>	<b>J</b> 005145 M4x29  <b>x2</b>	<b>K</b> 135021  <b>x20</b>	<b>L</b> 000759 3x20  <b>x20</b>
<b>M</b> 208693 M6x16  <b>x6</b>	<b>N</b> 007086 M6  <b>x6</b>	<b>O</b> 167488  <b>x4</b>	<b>P</b> 235594 6.3x16  <b>x8</b>	<b>Q</b> 010942 4x16  <b>x8</b>	<b>R</b> 310591  <b>x1</b>
<b>S</b> 002704 M4x20  <b>x1</b>	<b>T</b> 092070  <b>x10</b>	<b>U</b> 009956  <b>x10</b>	<b>V</b> 170390  <b>x4</b>	<b>W</b> 000762 3.5x13  <b>x8</b>	<b>X</b> 000768  <b>x12</b>

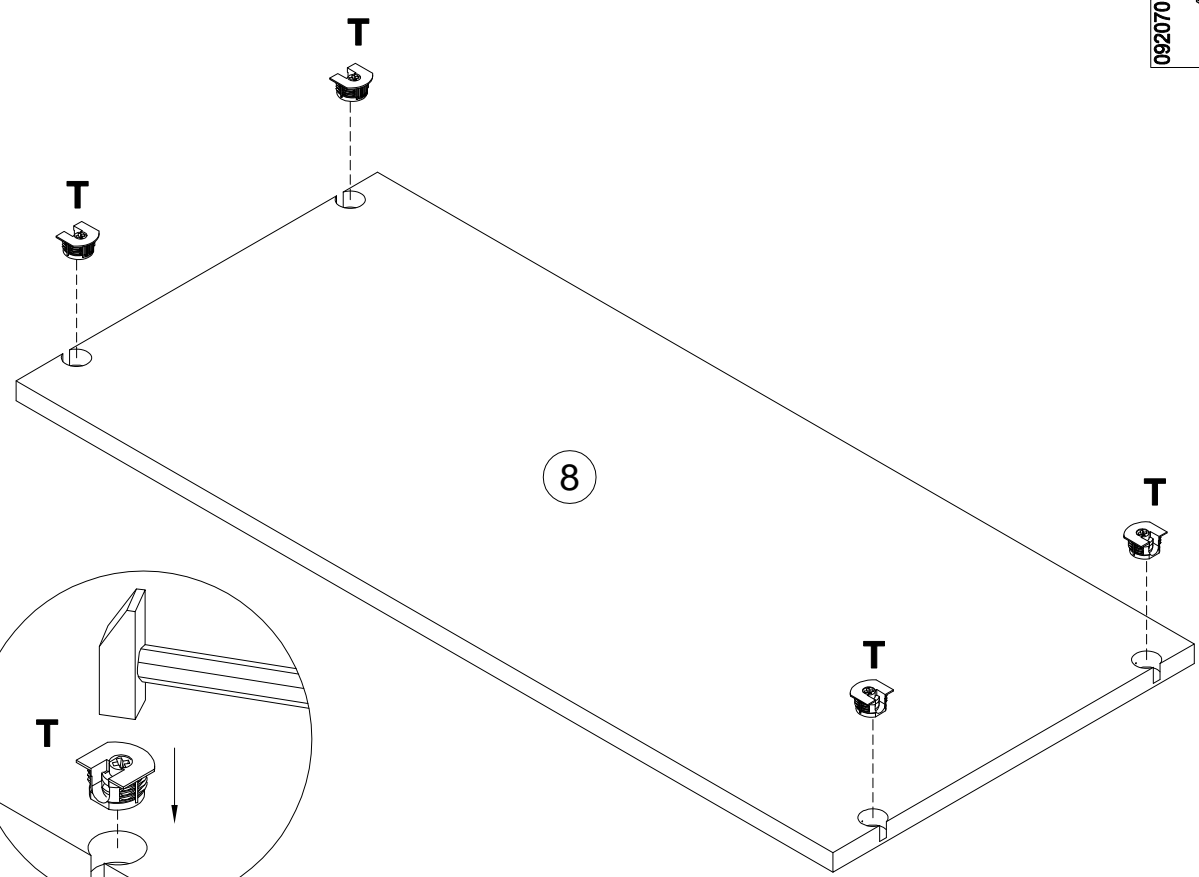
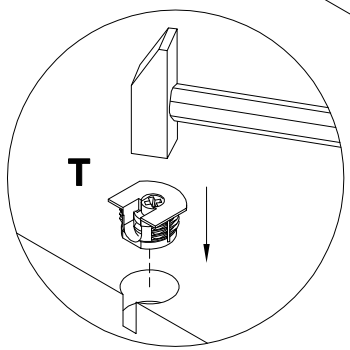
5

092070  x6

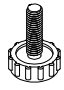



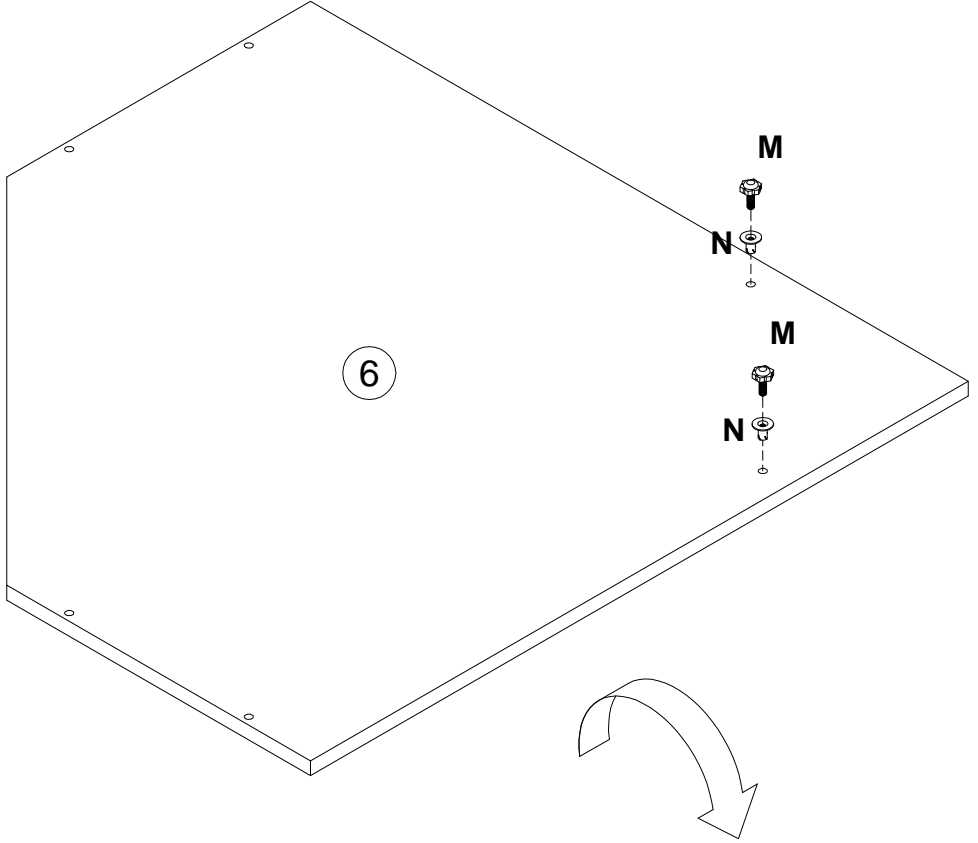
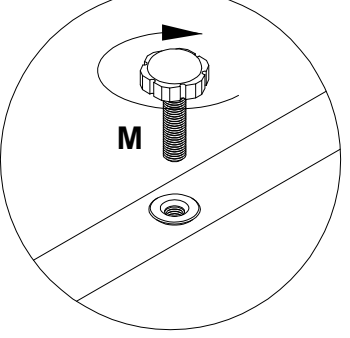
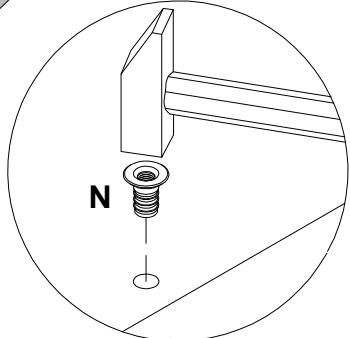
6

092070  x4

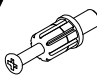

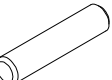


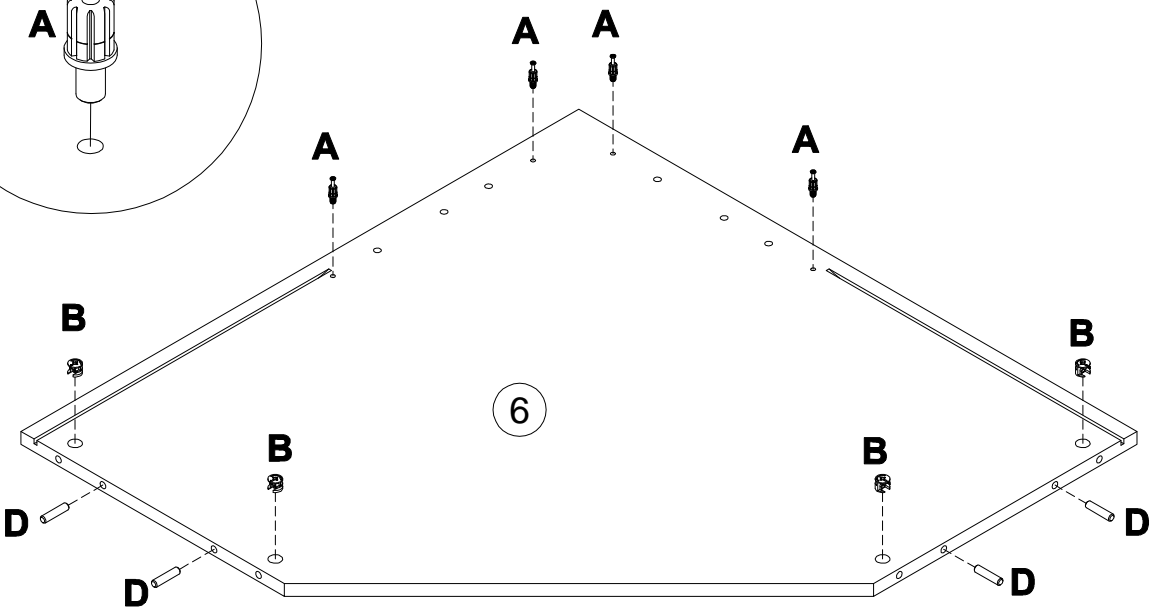
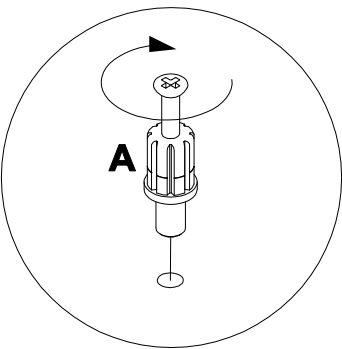
7

<b>M</b>		M6x16	<b>N</b>		M6
208693			007086		
		<b>2</b>			<b>x2</b>



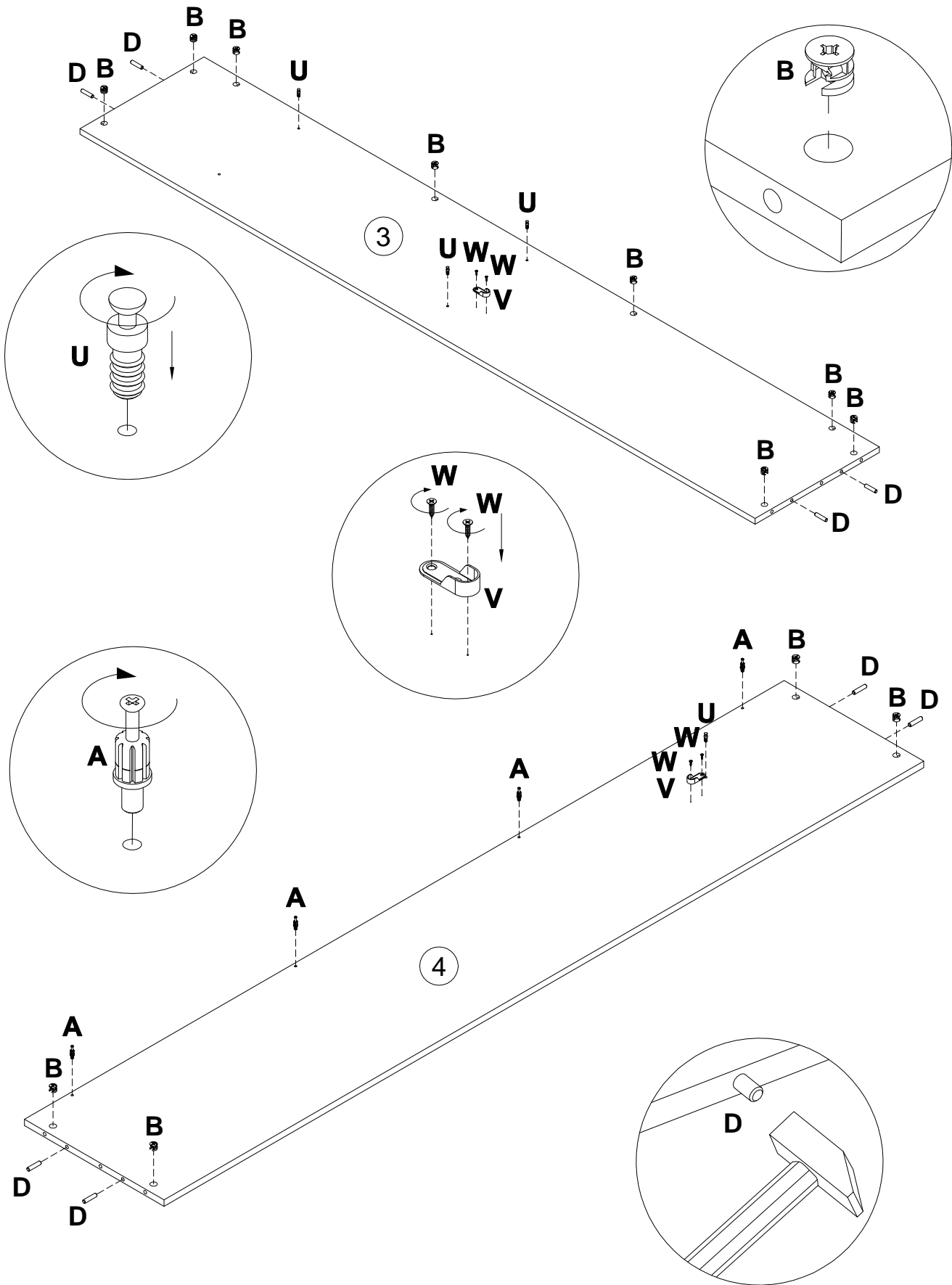
8

<b>A</b>		7x32	<b>B</b>		15x12	<b>D</b>		8x35
090913			000146			000151		
		<b>x4</b>			<b>x4</b>			<b>x4</b>

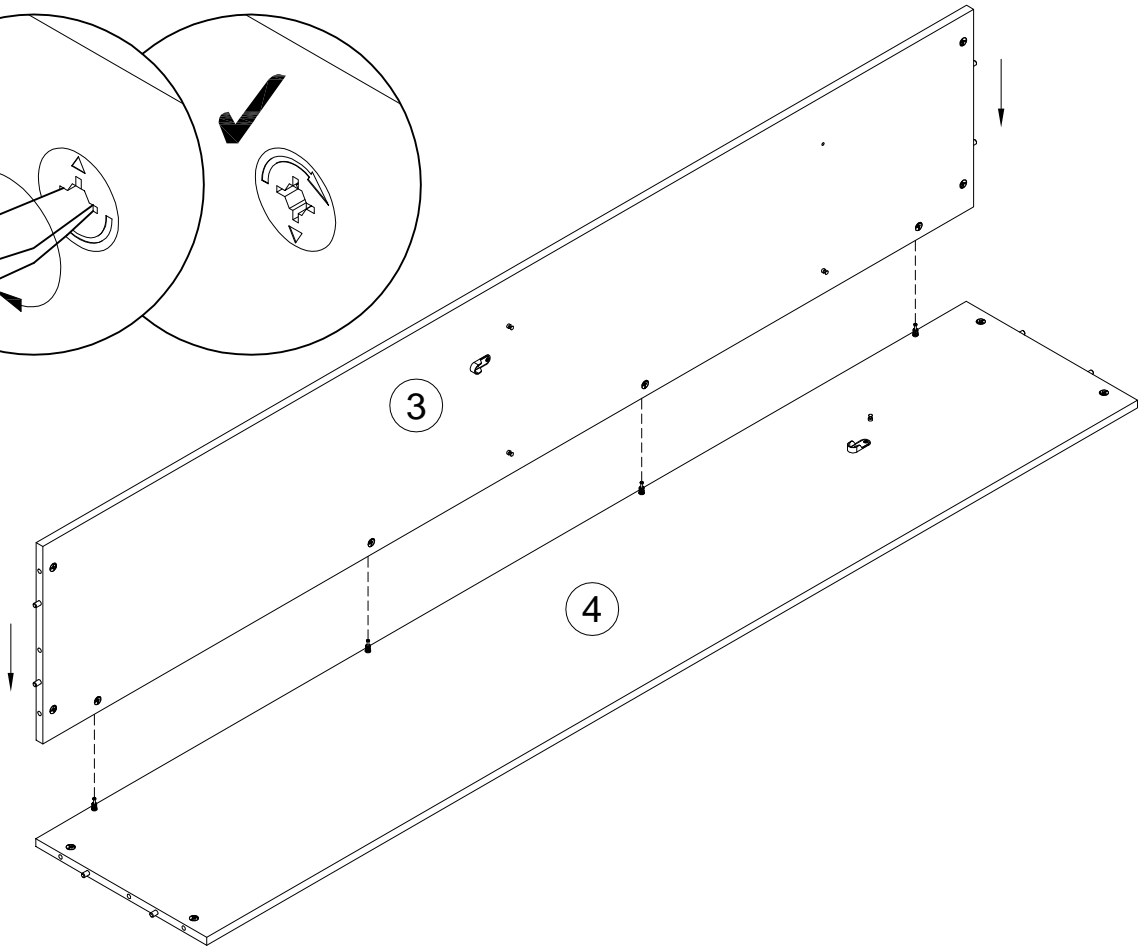
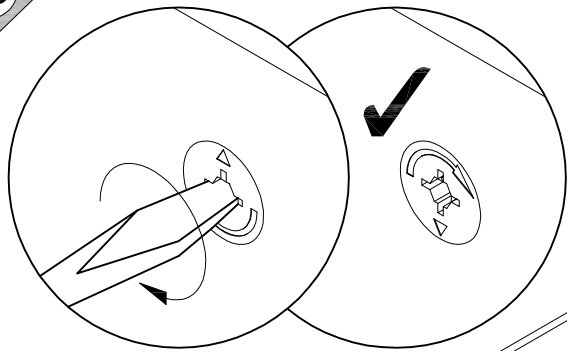


6

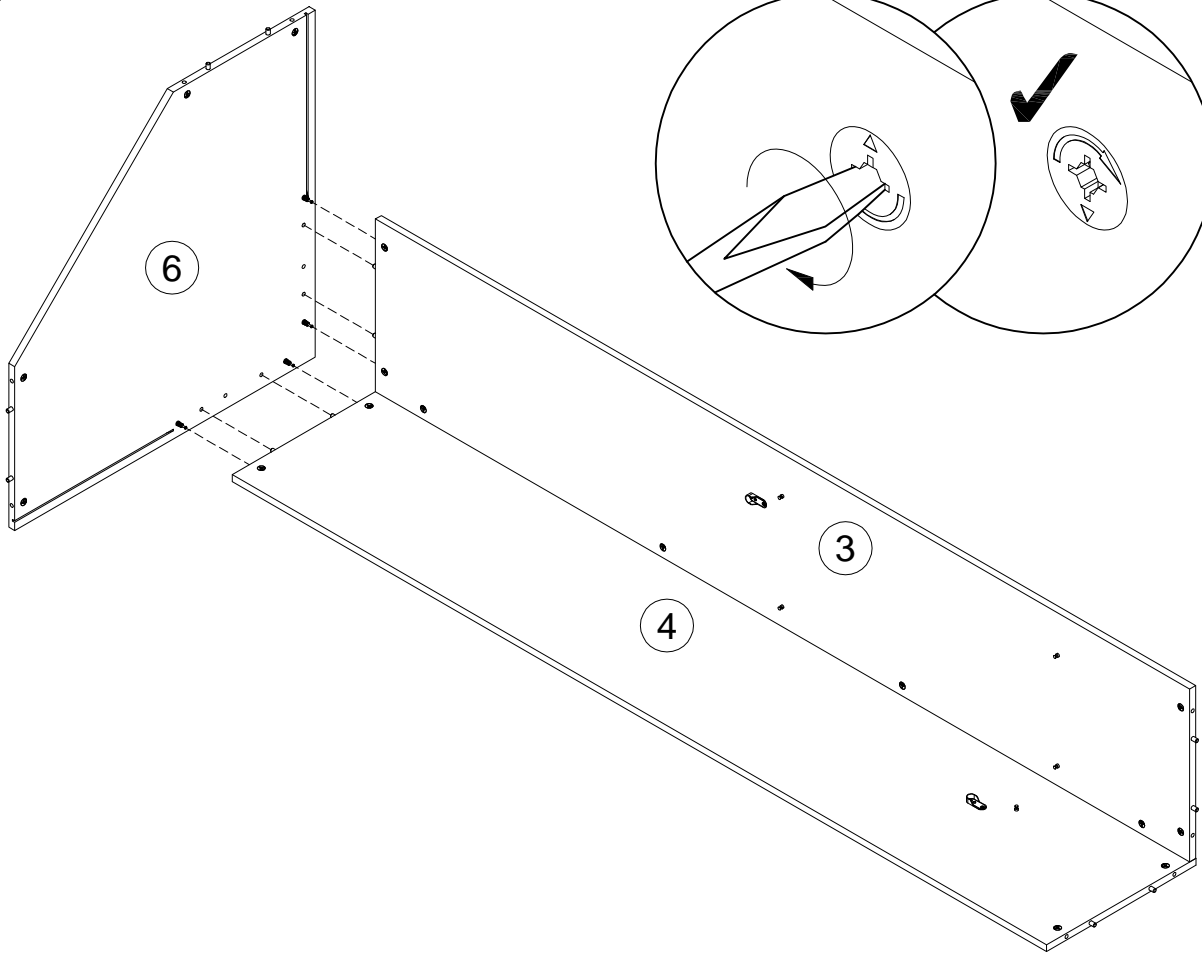
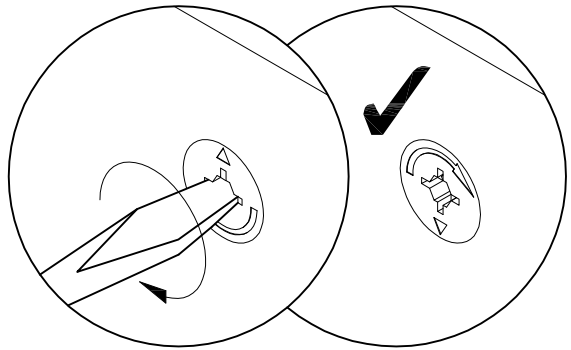
<b>A</b> 090913 7x32 x4	<b>B</b> 000146 15x12 x12	<b>D</b> 000151 8x35 x8	<b>U</b> 009956 x4	<b>V</b> 170390 x2	<b>W</b> 000762 3.5x13 x4
----------------------------------	------------------------------------	----------------------------------	--------------------------	--------------------------	------------------------------------



10



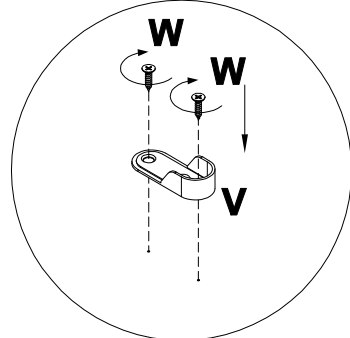
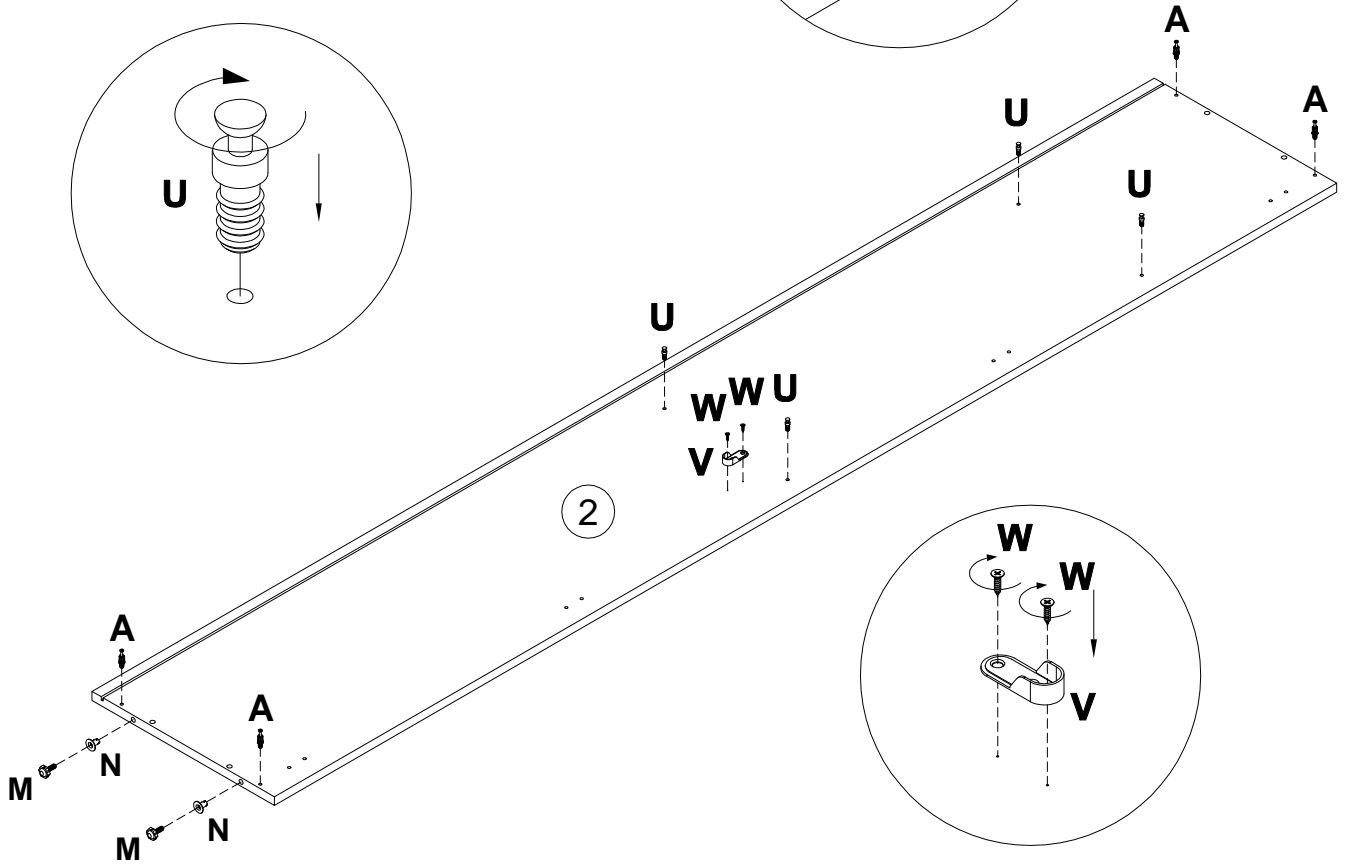
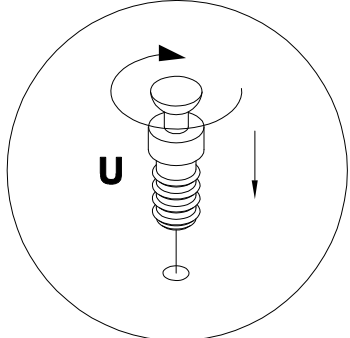
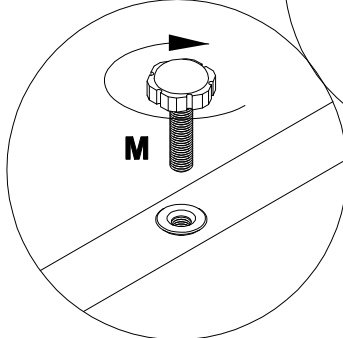
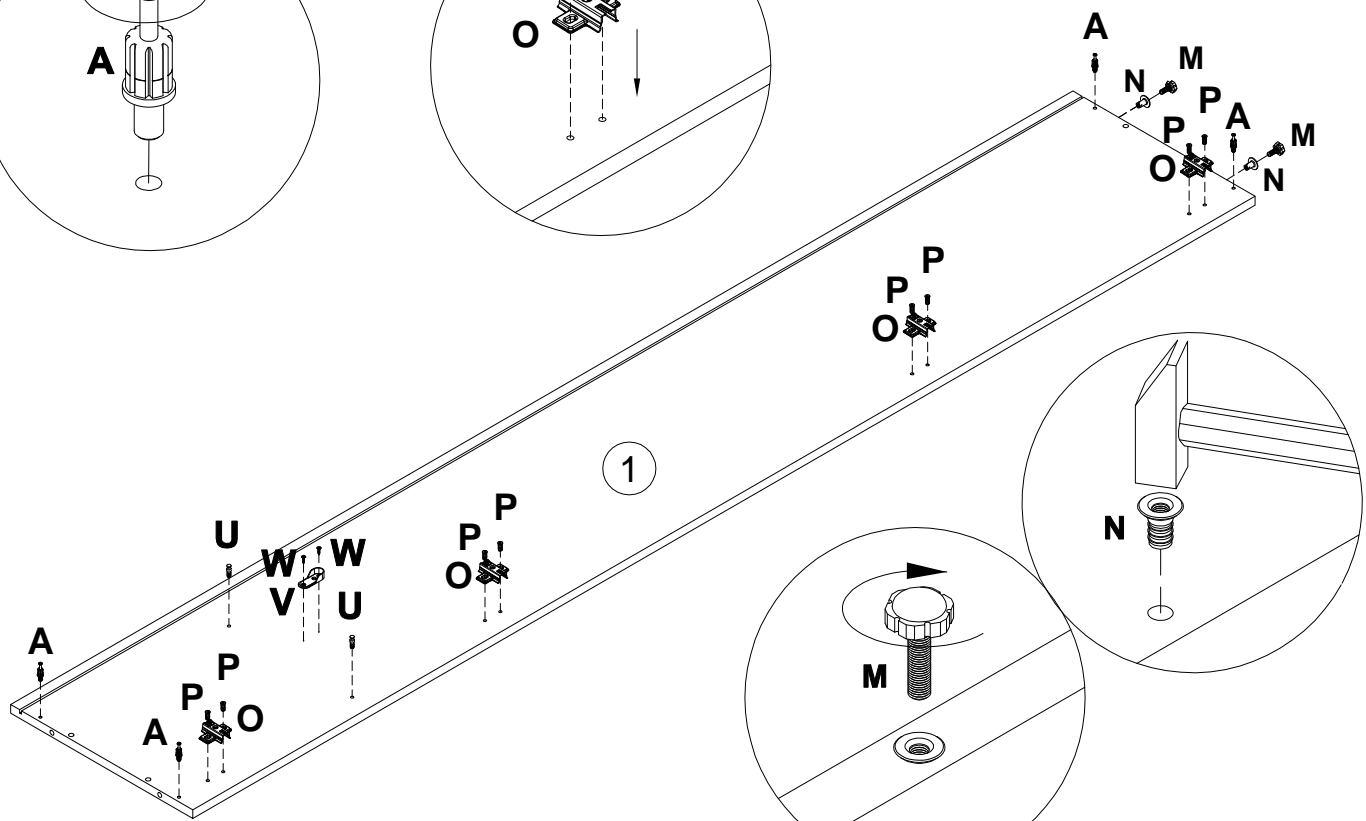
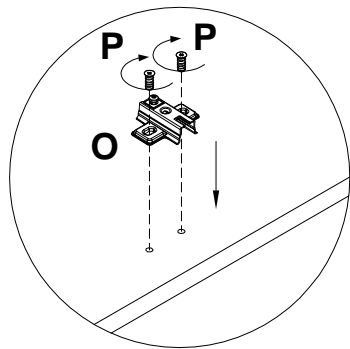
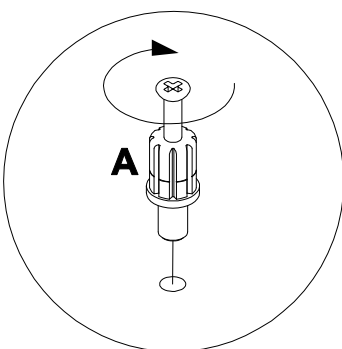
11



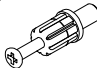




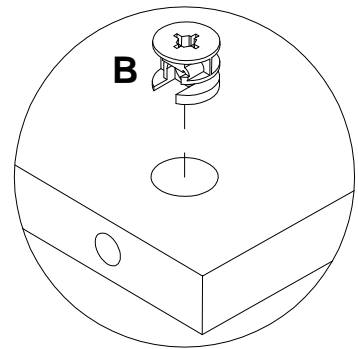
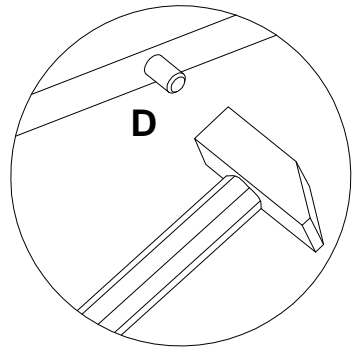
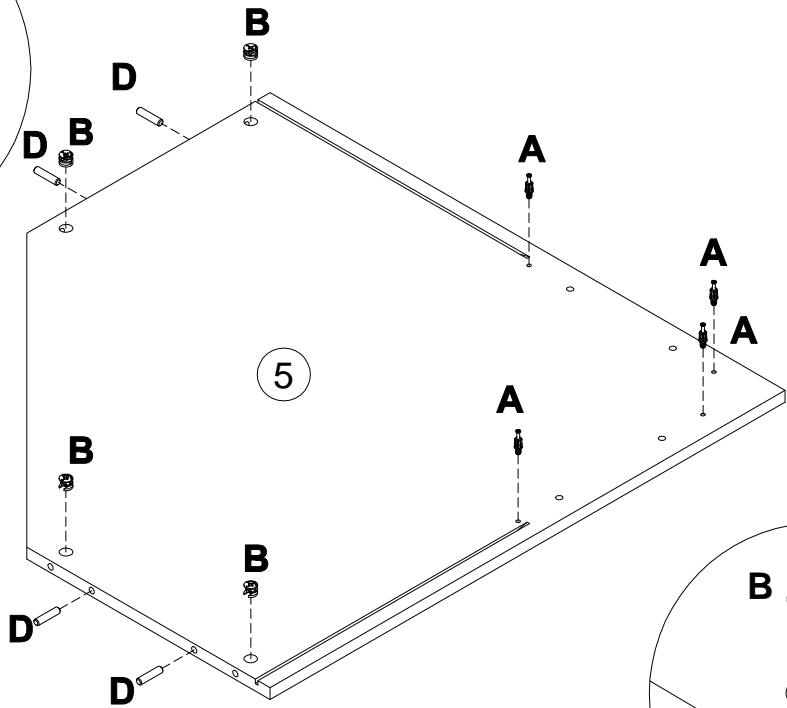
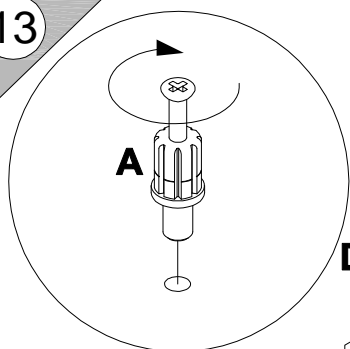
12

<b>A</b> 090913 7x32 x8	<b>M</b> 208693 M6x16 x4	<b>N</b> 007086 M6 x4	<b>O</b> 167488 x4	<b>P</b> 235594 6.3x16 x8	<b>U</b> 009956 x6
<b>V</b> 170390 x2	<b>W</b> 000762 3.5x13 x4				

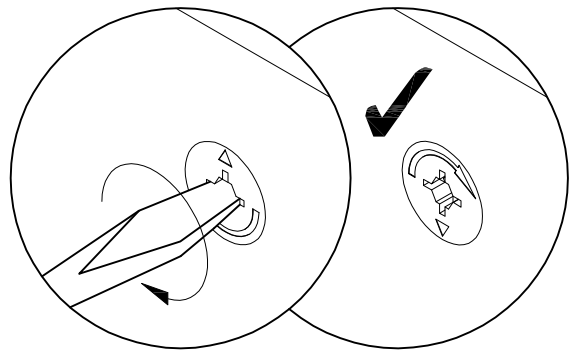
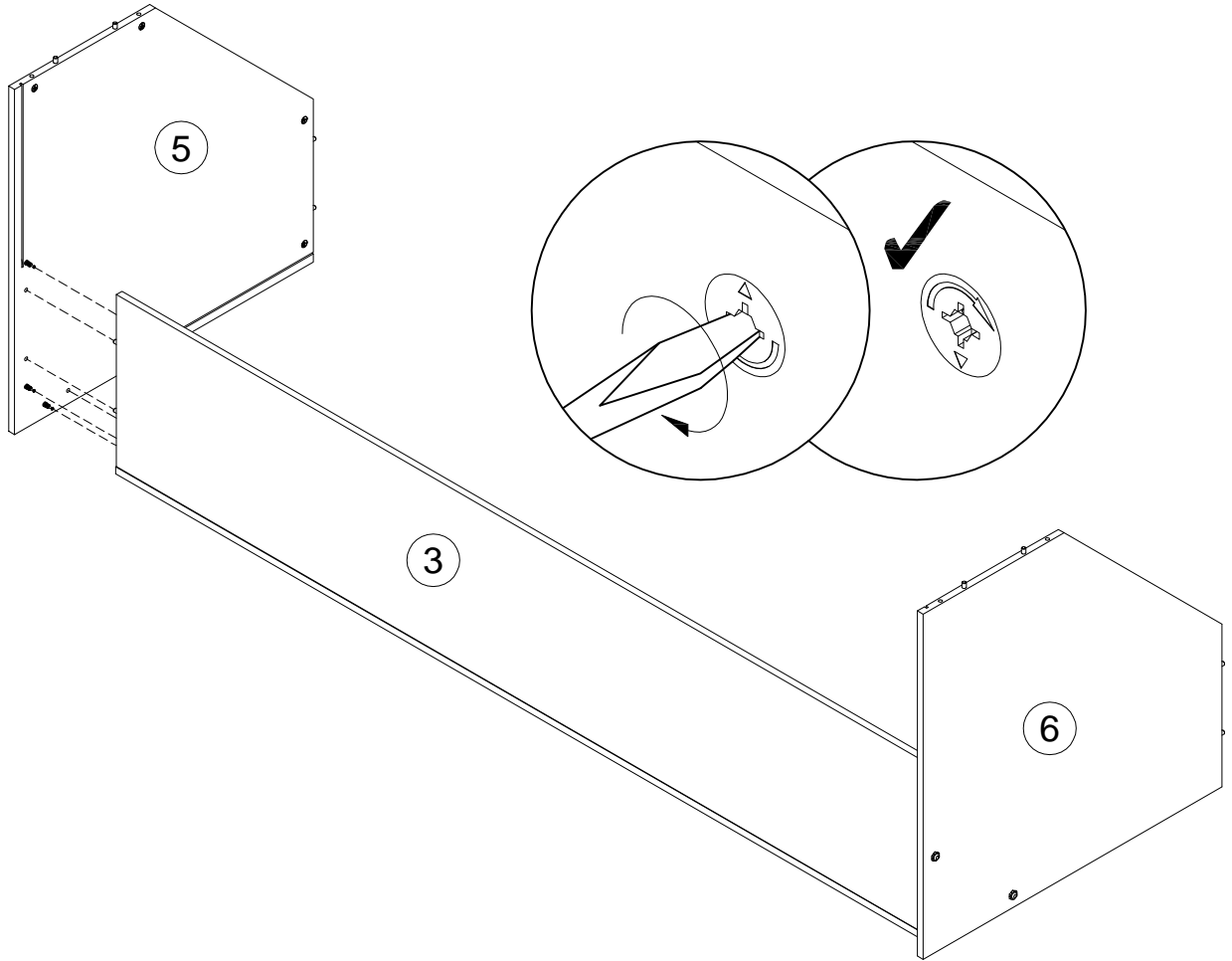


13

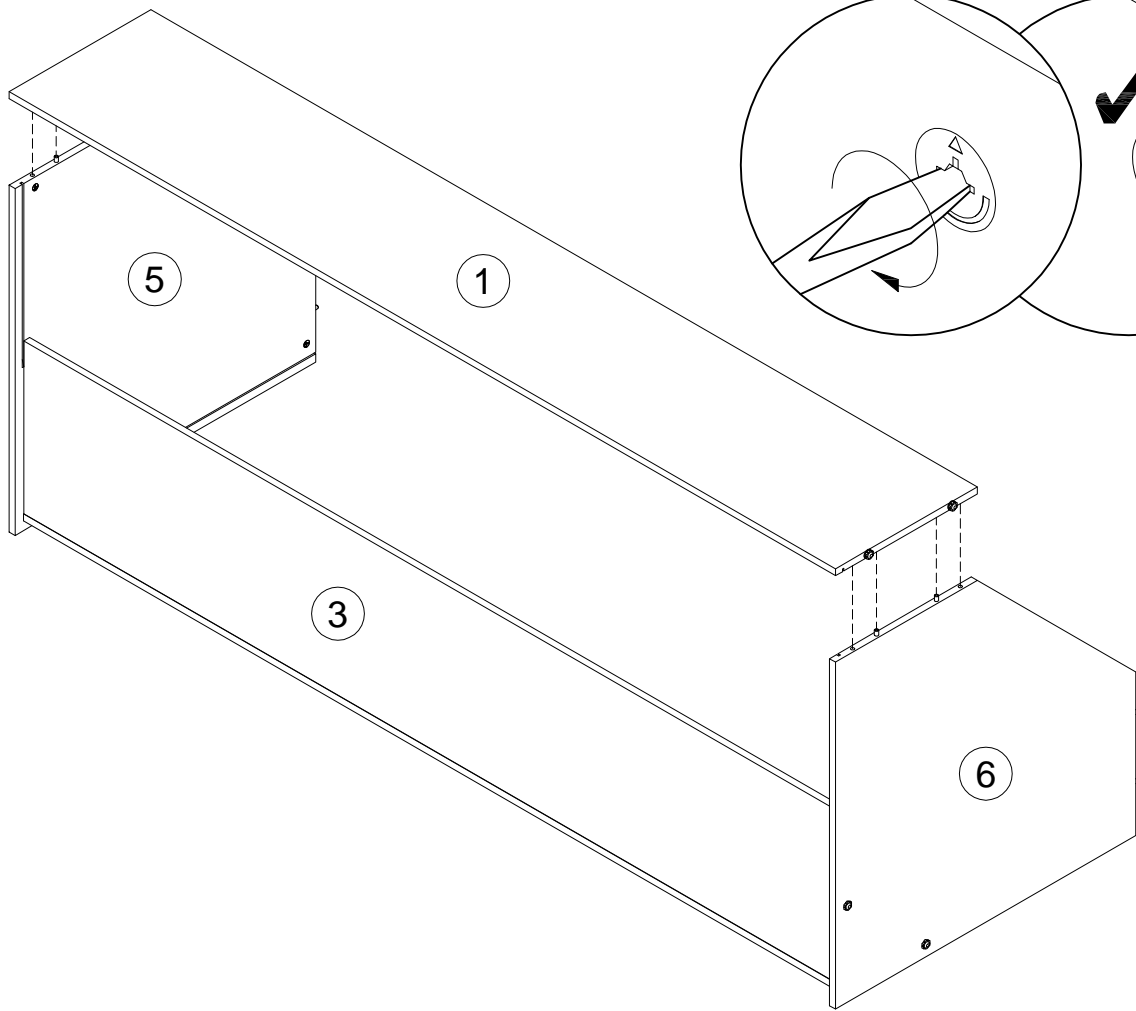
<b>A</b>		7x32	<b>B</b>		15x12	<b>D</b>		8x35
090913		x4	000146		x4	000151		x4



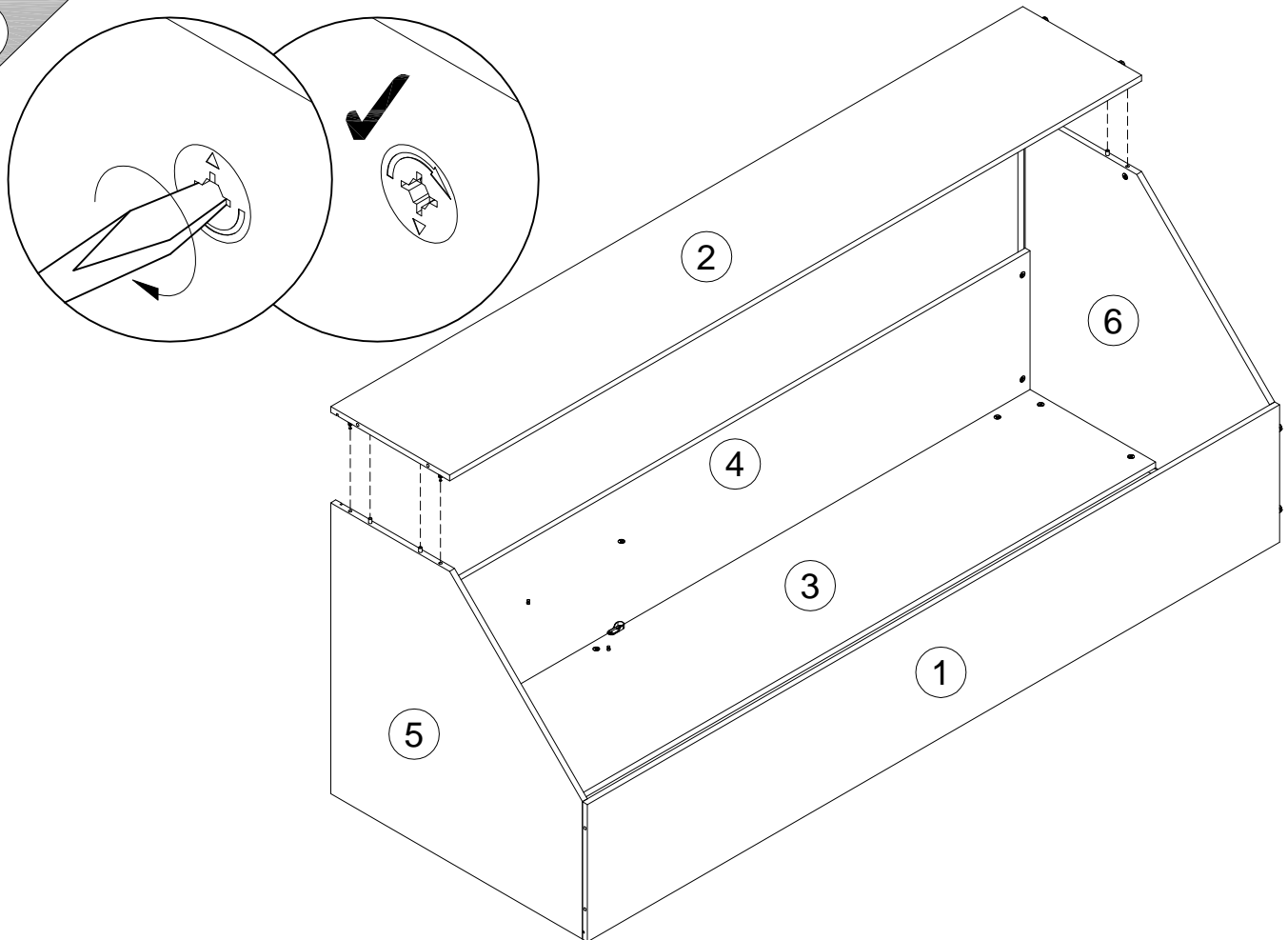
14

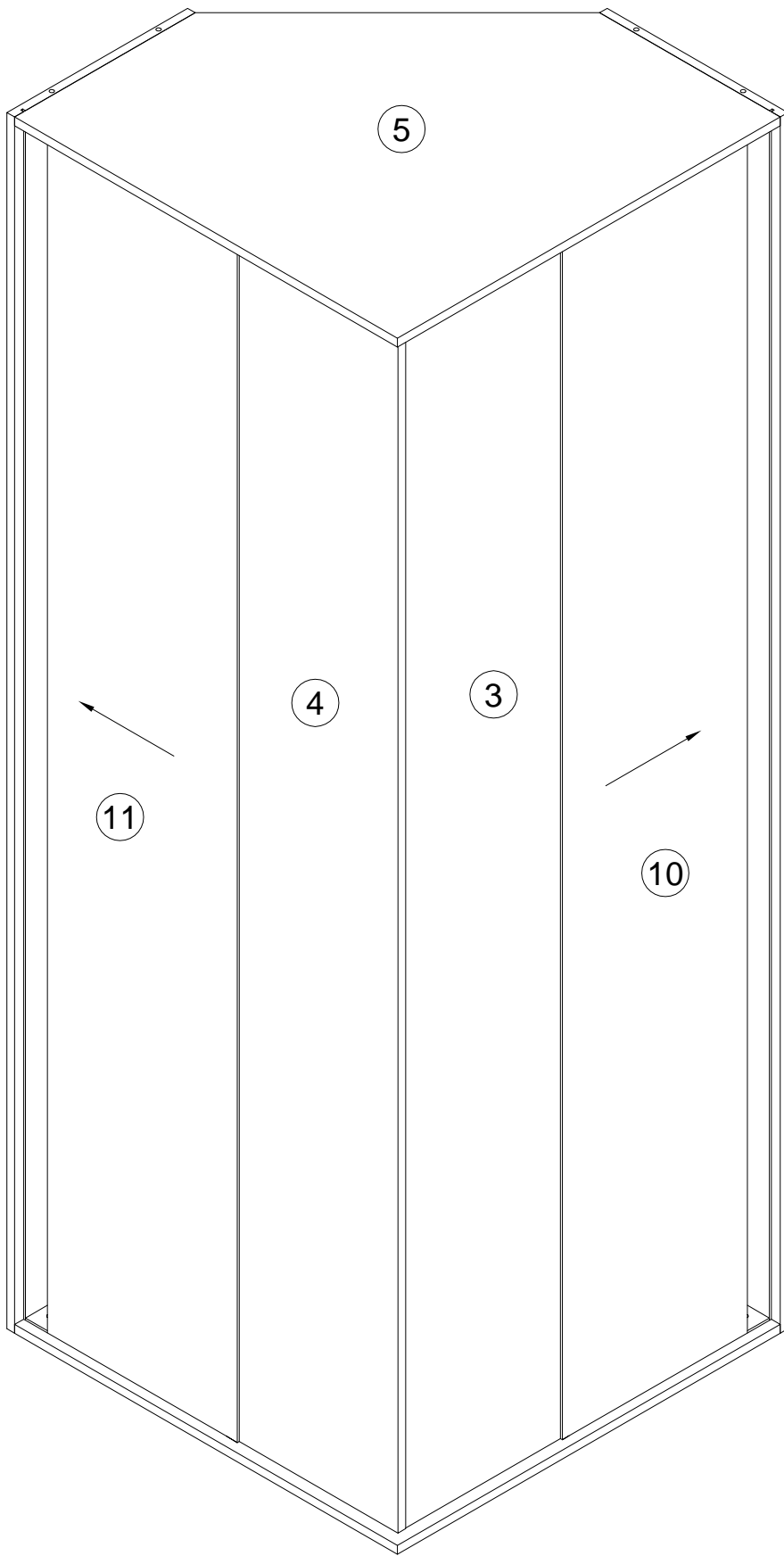


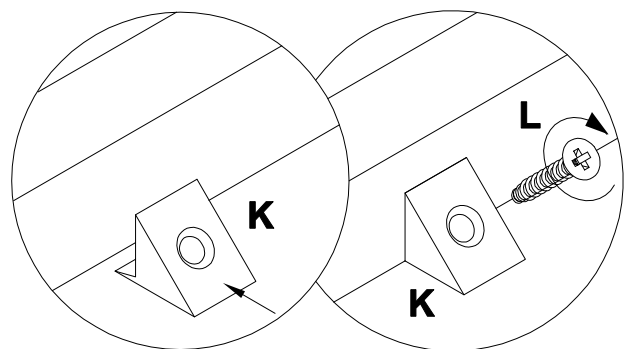
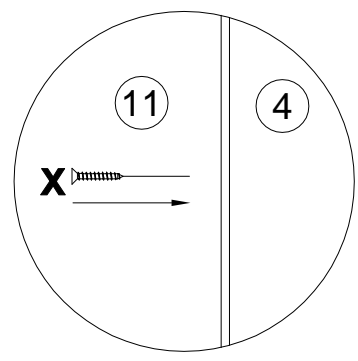
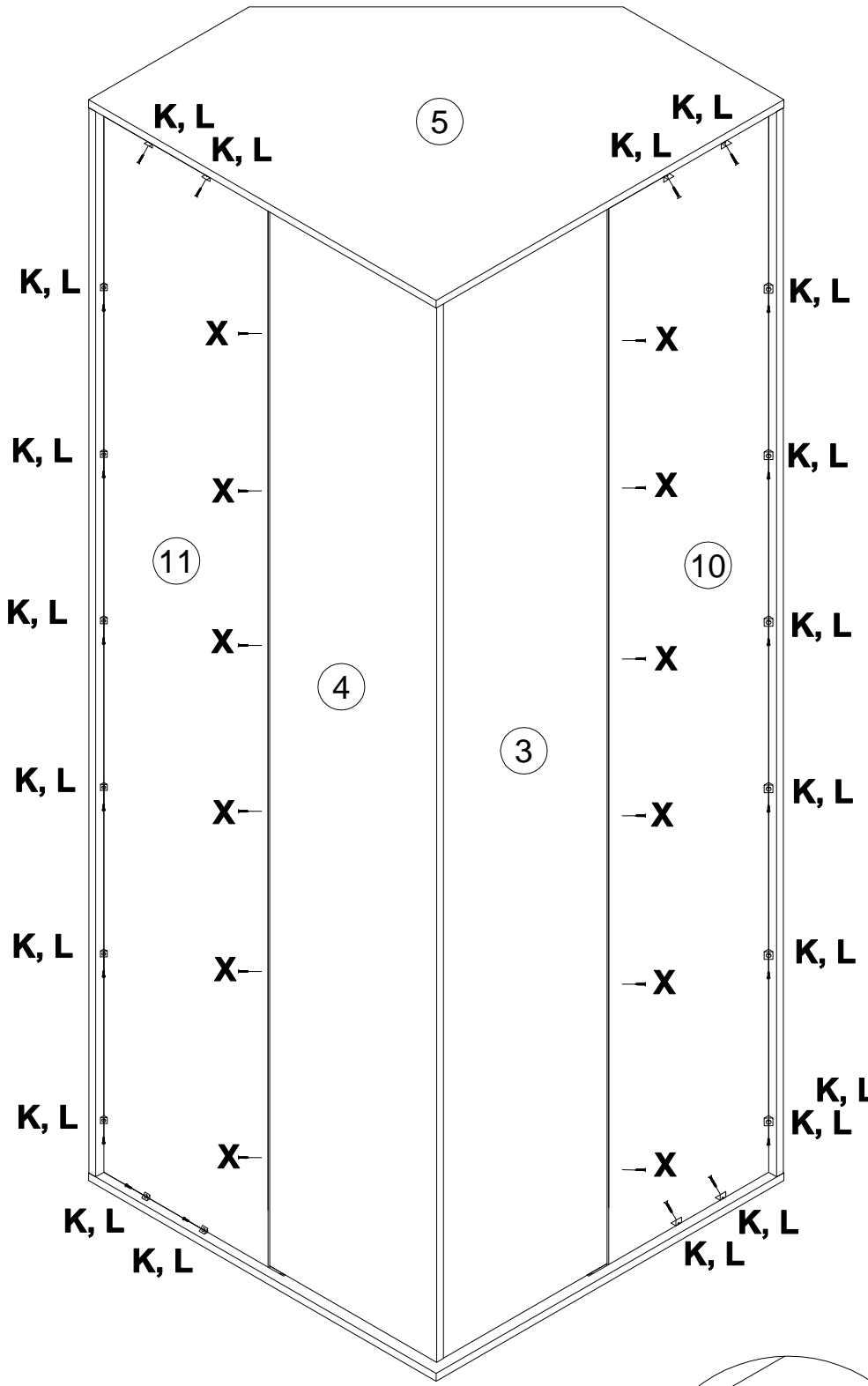
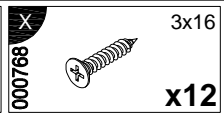
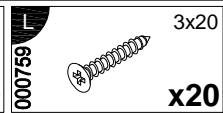
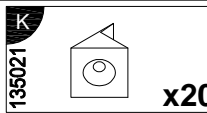
15




16

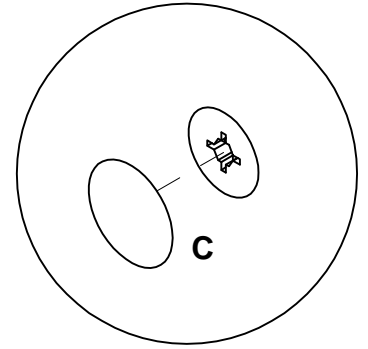
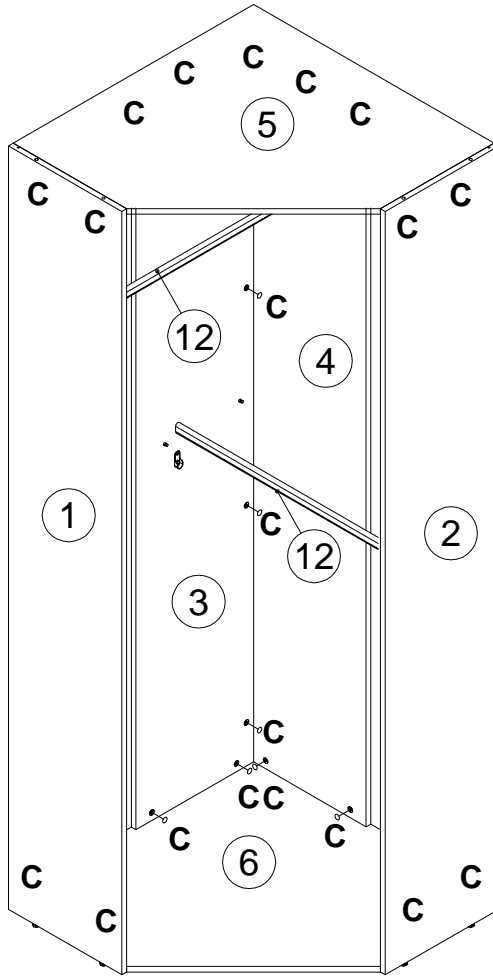
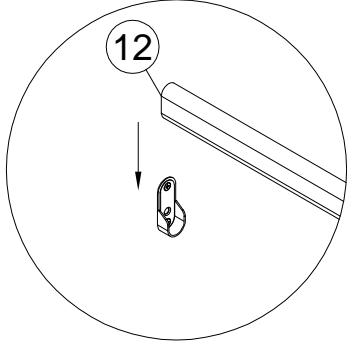






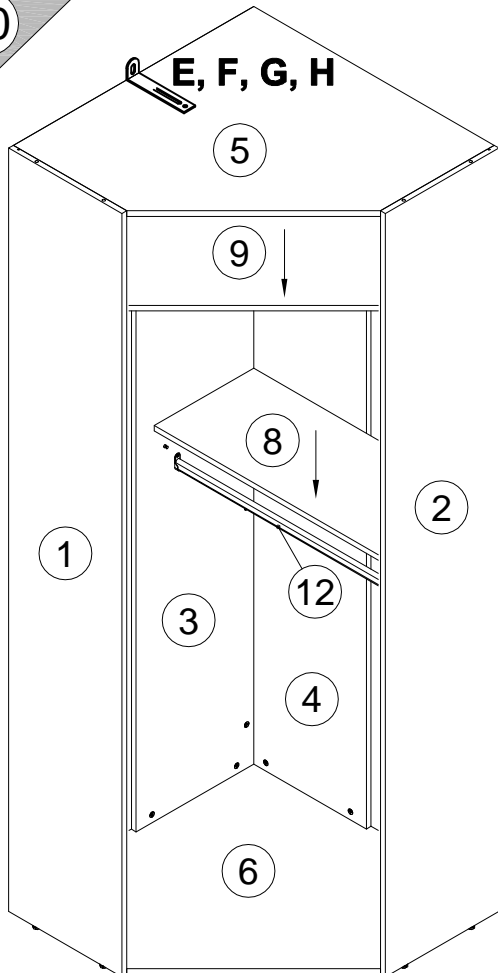
19

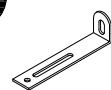



100640  20x0.5  
x20

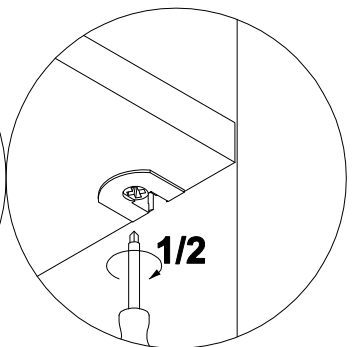
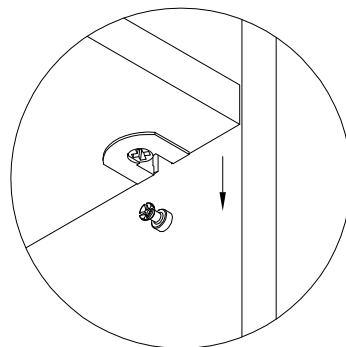
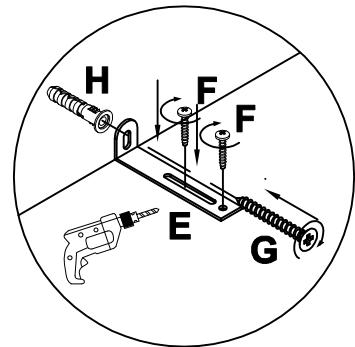


20

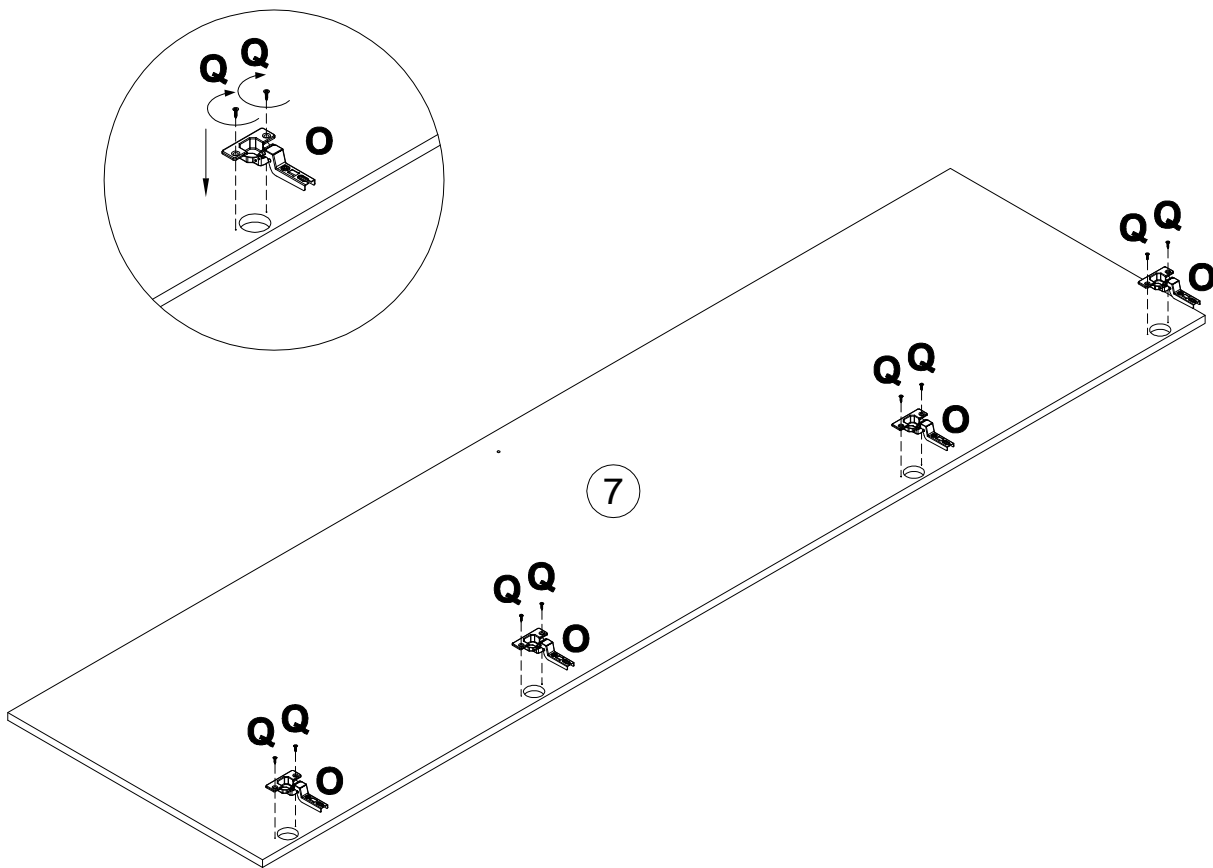
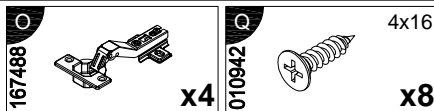
**E, F, G, H**



- |                    |   |    |                    |  |        |    |                    |   |        |    |                    |   |      |    |
|--------------------|---|----|--------------------|--|--------|----|--------------------|---|--------|----|--------------------|---|------|----|
| <b>E</b><br>155999 |  | x1 | <b>F</b><br>000754 |  | 3.5x16 | x2 | <b>G</b><br>090185 |  | 4.5x45 | x1 | <b>H</b><br>013859 |  | 8x40 | x1 |
|--------------------|---|----|--------------------|--|--------|----|--------------------|---|--------|----|--------------------|---|------|----|

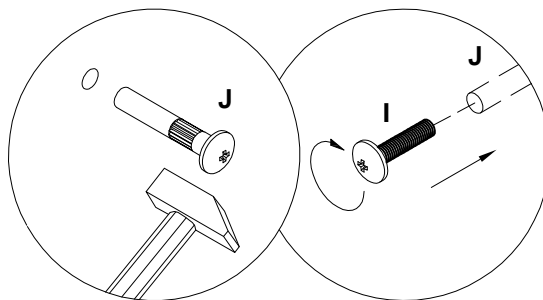
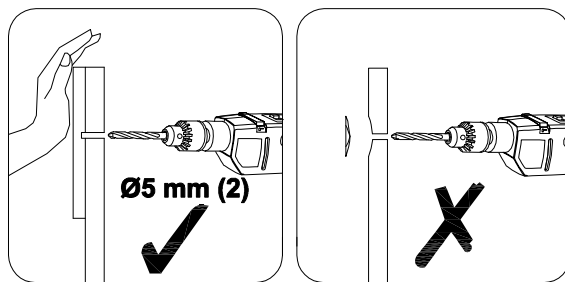
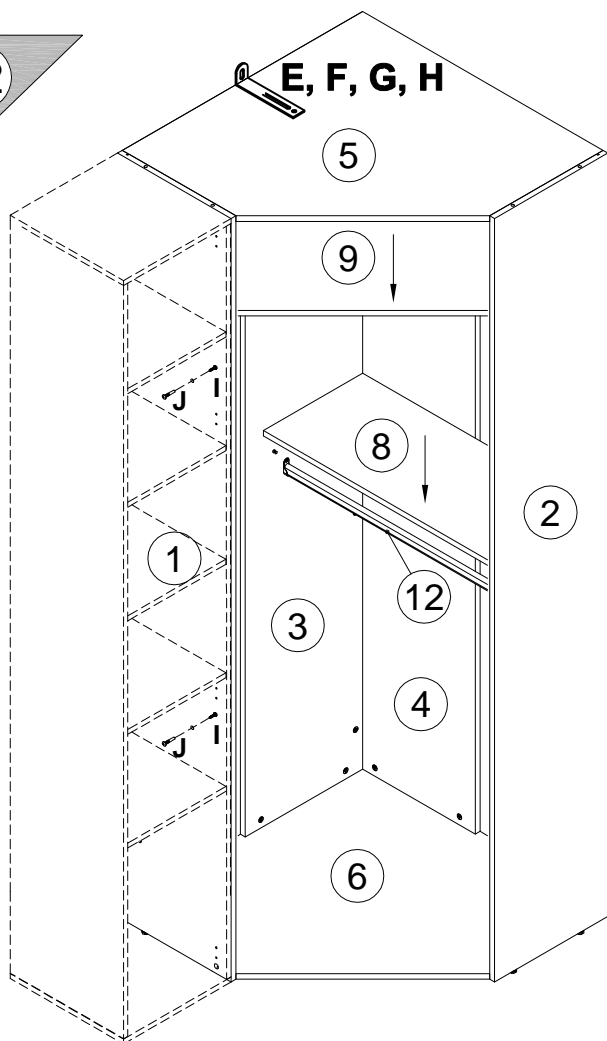
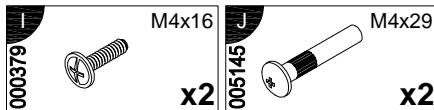


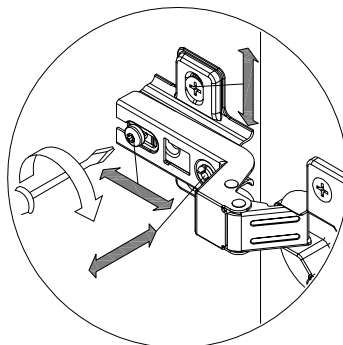
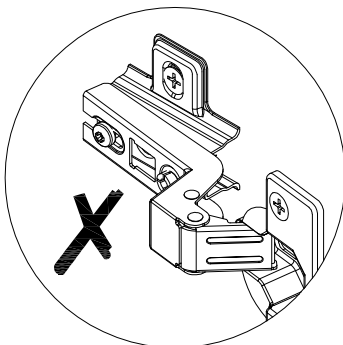
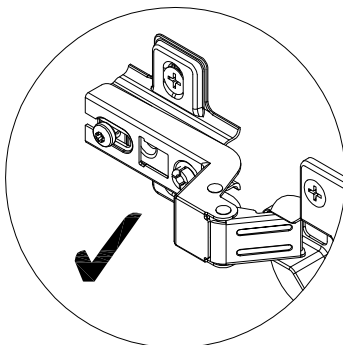
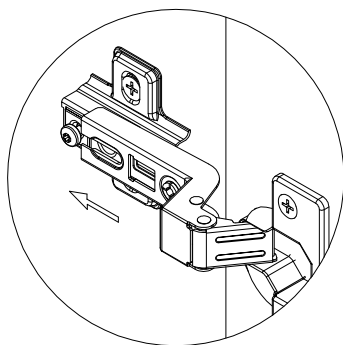
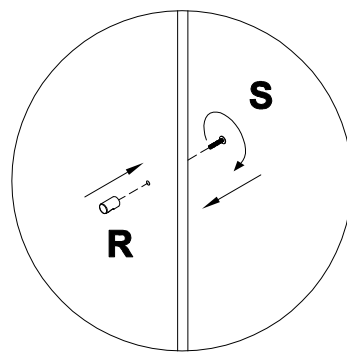
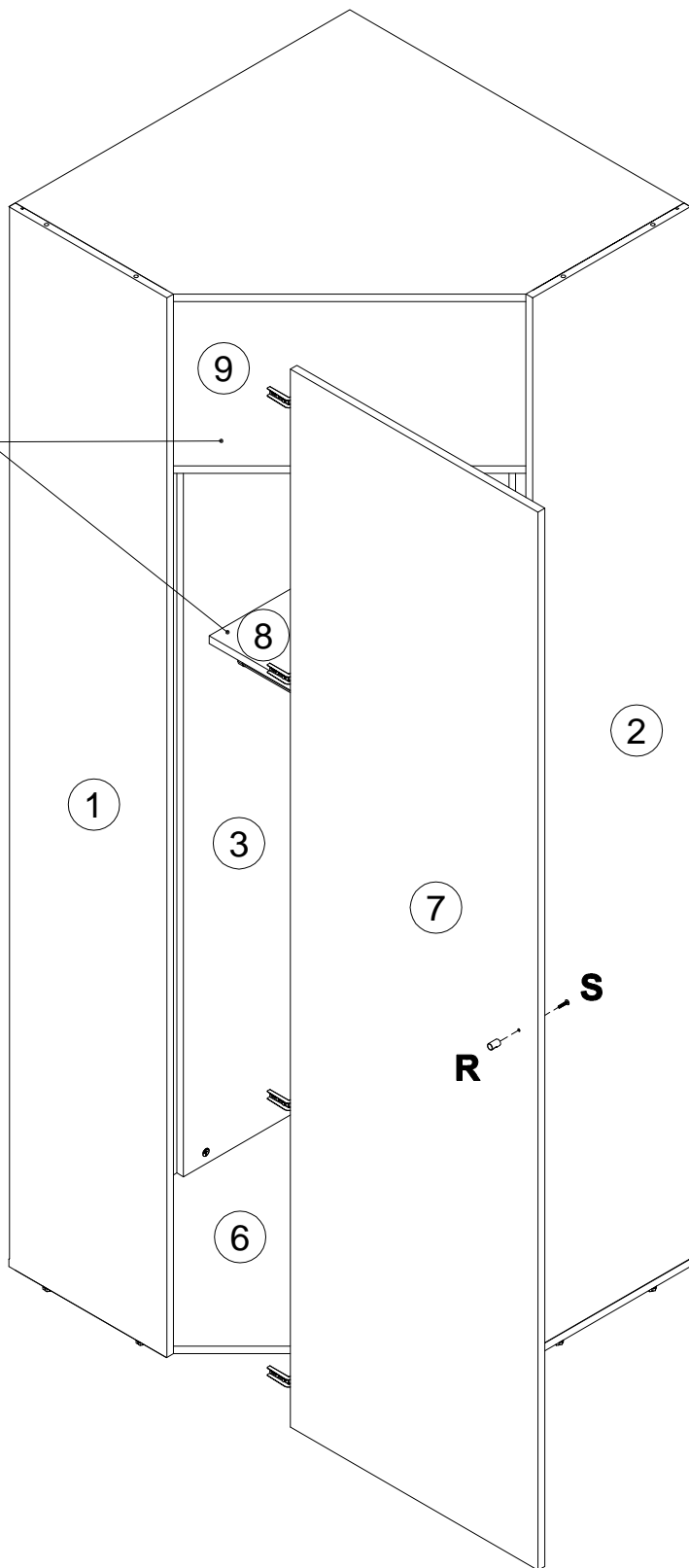
21



22

E, F, G, H







## Инструкция по уходу за мебелью и правила эксплуатации

1. Мебель рекомендуется эксплуатировать в бытовых помещениях с температурой воздуха не ниже +2 °С и относительной влажностью 45-70%.
2. Мебель должна быть защищена от воздействия прямых солнечных лучей, так как это вредит внешнему виду изделий и может изменить цвет поверхности.
3. Не следует ставить на поверхность мебели горячие предметы.
4. Случайно попавшую на поверхность изделия влагу, жидкость следует снять сухой тканью.
5. Удаление пыли с полированной или лакированной поверхности следует производить сухой тканью (фланель, миткаль).
6. Полированные и лакированные поверхности мебели рекомендуется освежать специально предназначенными для этого средствами.
7. Очищать стекла рекомендуется специальными составами, нанесенными на мягкую ткань.
8. Не допускается применение соды, стиральных порошков, абразивных паст, порошков и прочих, не предназначенных для ухода за изделиями мебели препаратов.

В связи с постоянной работой, направленной на улучшение потребительских свойств мебели, предприятие-изготовитель оставляет за собой право на изменения конструкции, не влияющие на качество и внешний вид изделия.