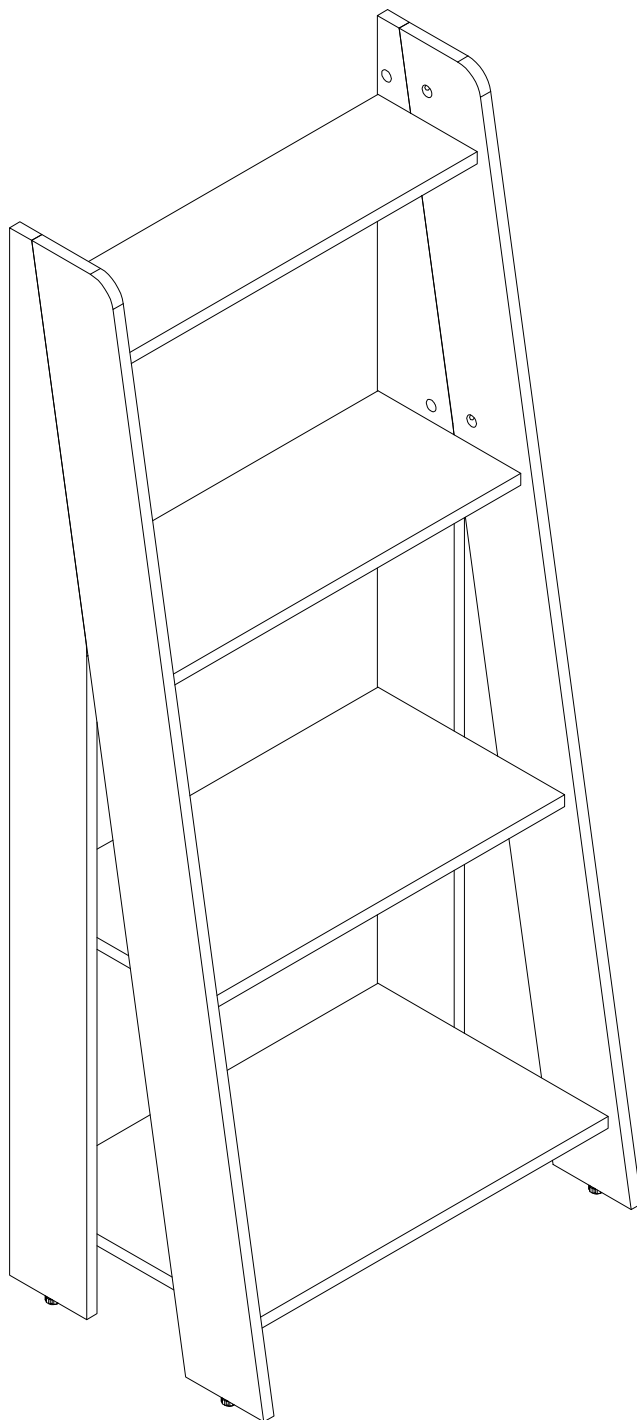


EAC

инструкция по сборке
Этажерка арт. 4663

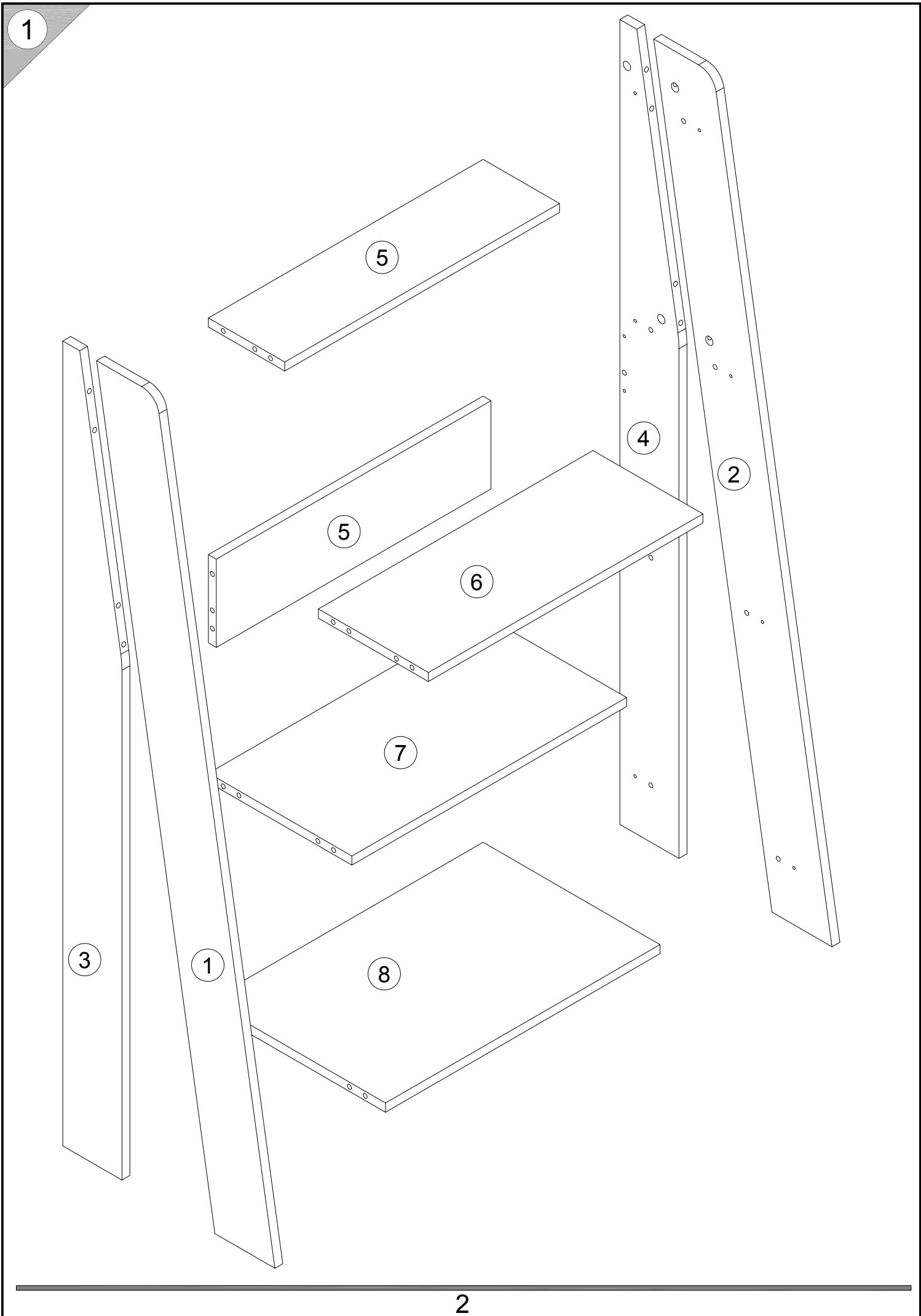


габаритные размеры

высота - 1424 мм
ширина - 598 мм
глубина - 396 мм

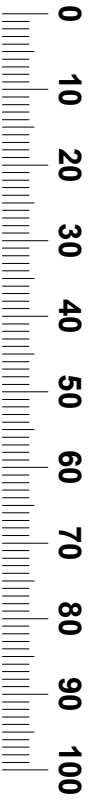
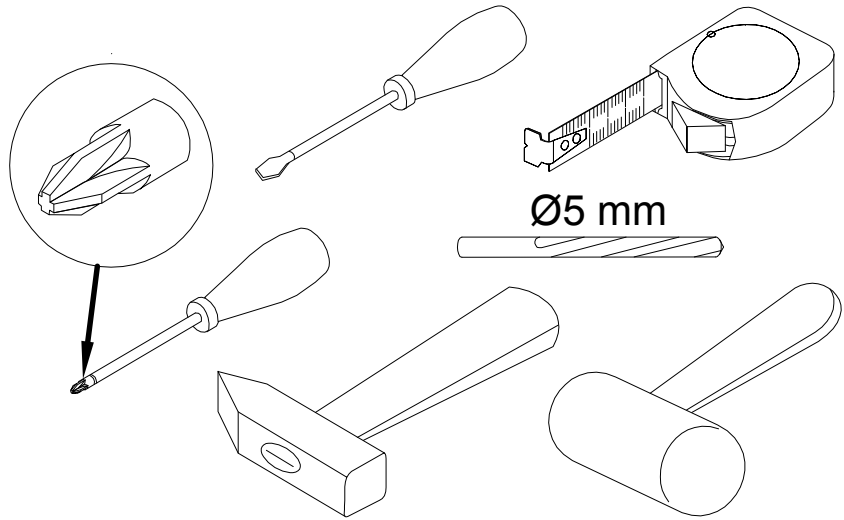
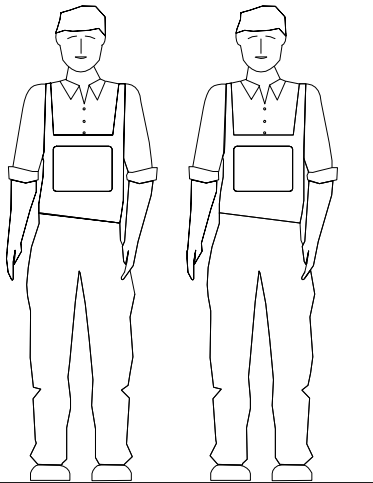
единая справочная служба:
8 800 100-50-22
(звонок по России бесплатный)

LAZURIT
FURNITURE FACTORY



поз.	наименование детали	№ упак.	шт.	длина, мм	ширина, мм
1	Стенка боковая левая	2	1	1455	120
2	Стенка боковая правая	2	1	1455	120
3	Стенка боковая левая	2	1	1414	120
4	Стенка боковая правая	2	1	1414	120
5	Полка	1	2	557	155
6	Полка	1	1	557	223
7	Полка	1	1	557	291
8	Полка	1	1	557	359


3

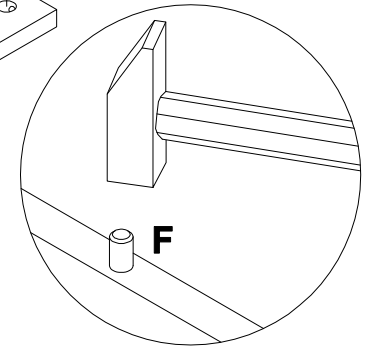
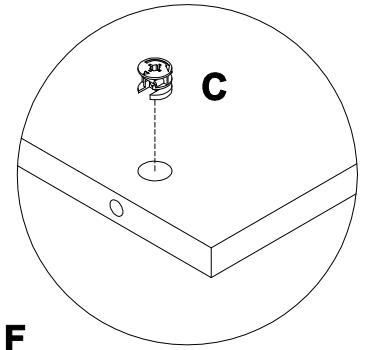
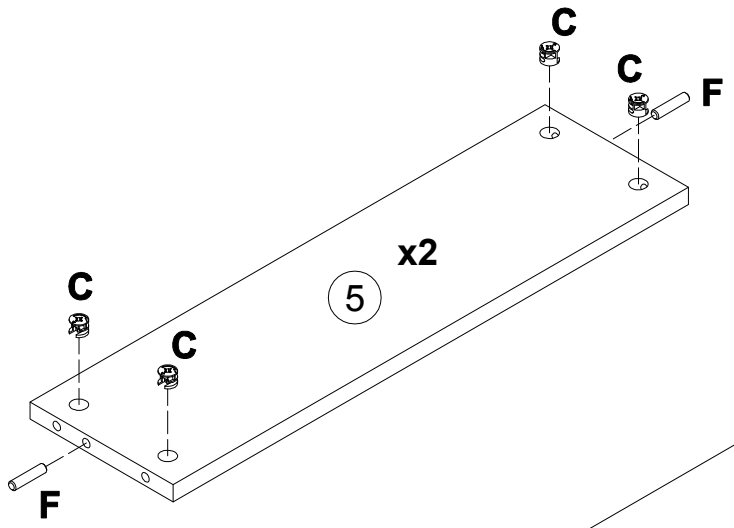


4


A 7x32 x20 090813	B x4 122825	C 15x12 x28 000146	D 20x0.5 x8 100640	E 20x0.5 x20 100640	F 8x35 x20 000151
G x1 155999	H 3.5x16 x2 000754	I 8x40 x1 013859	J 4.5x45 x1 090185	K M6 x4 007086	L M6x16 x4 208693

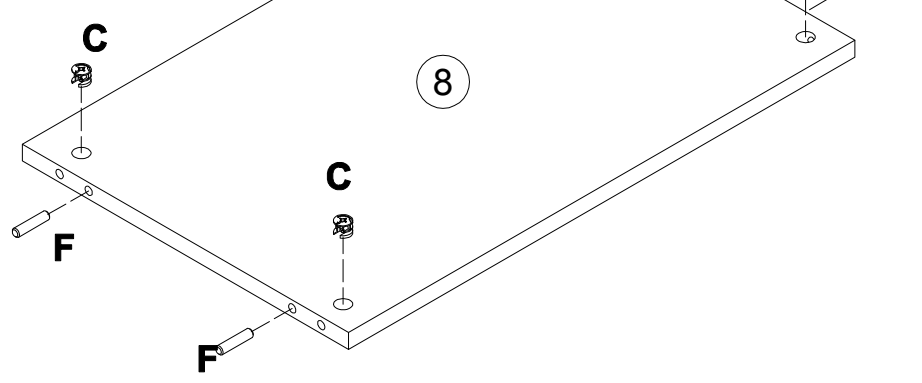
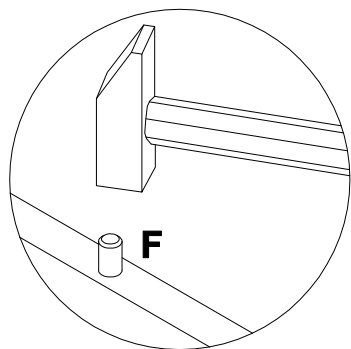
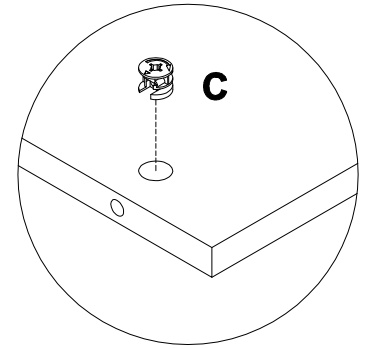
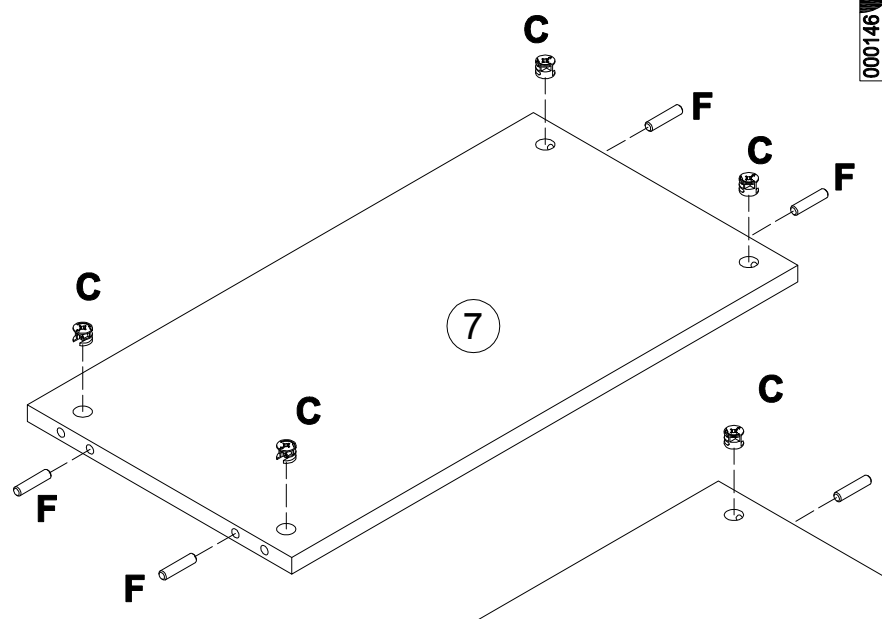
5

000146		15x12	F	8x35
		x12		



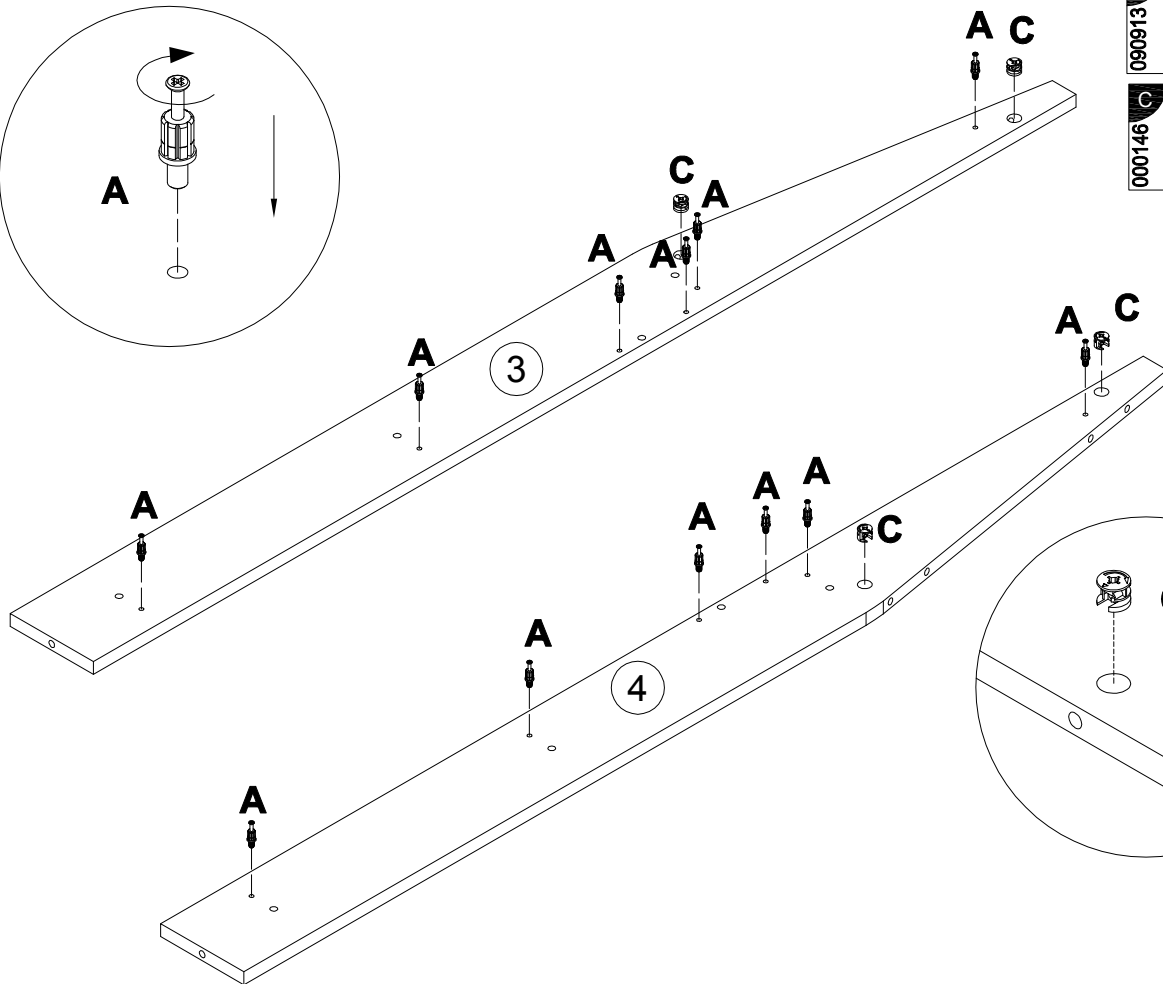
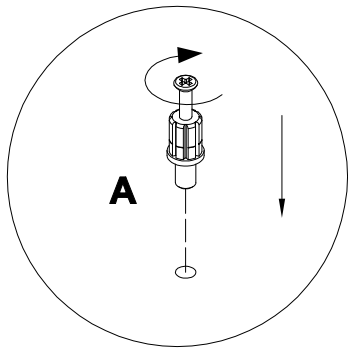
6

000146		15x12	F	8x35
		x8		



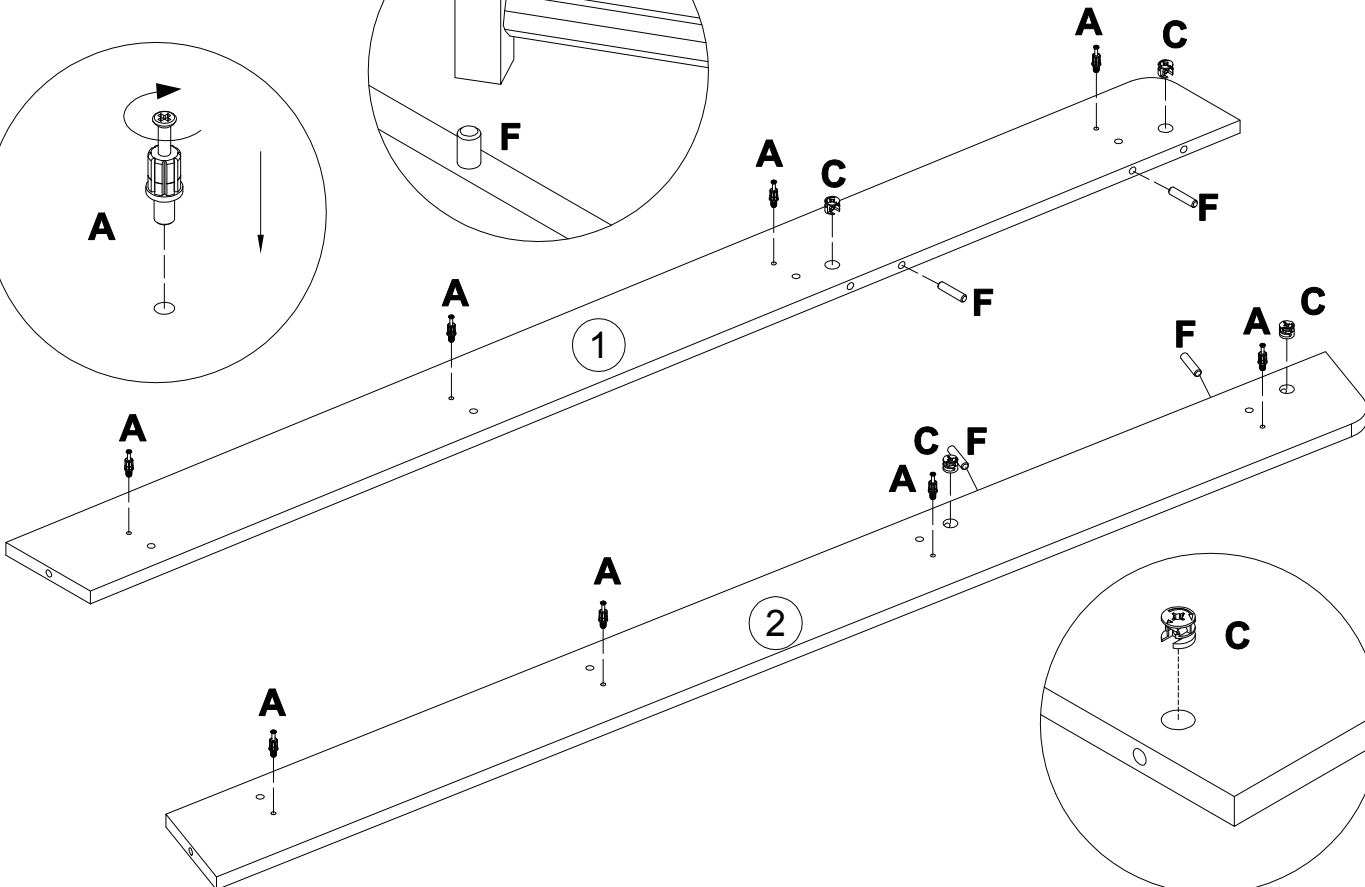
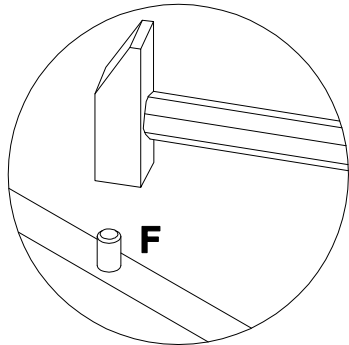
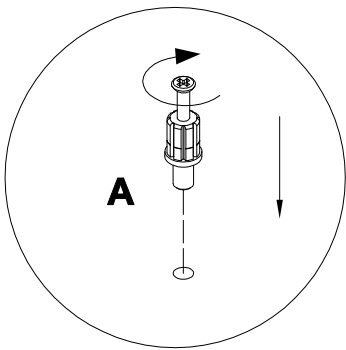
5

7



A		7x32
		x12
C		15x12
		x4

8

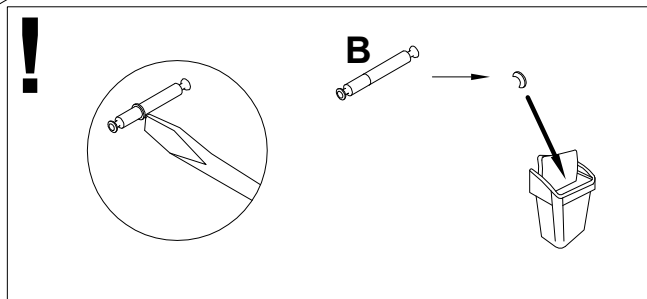
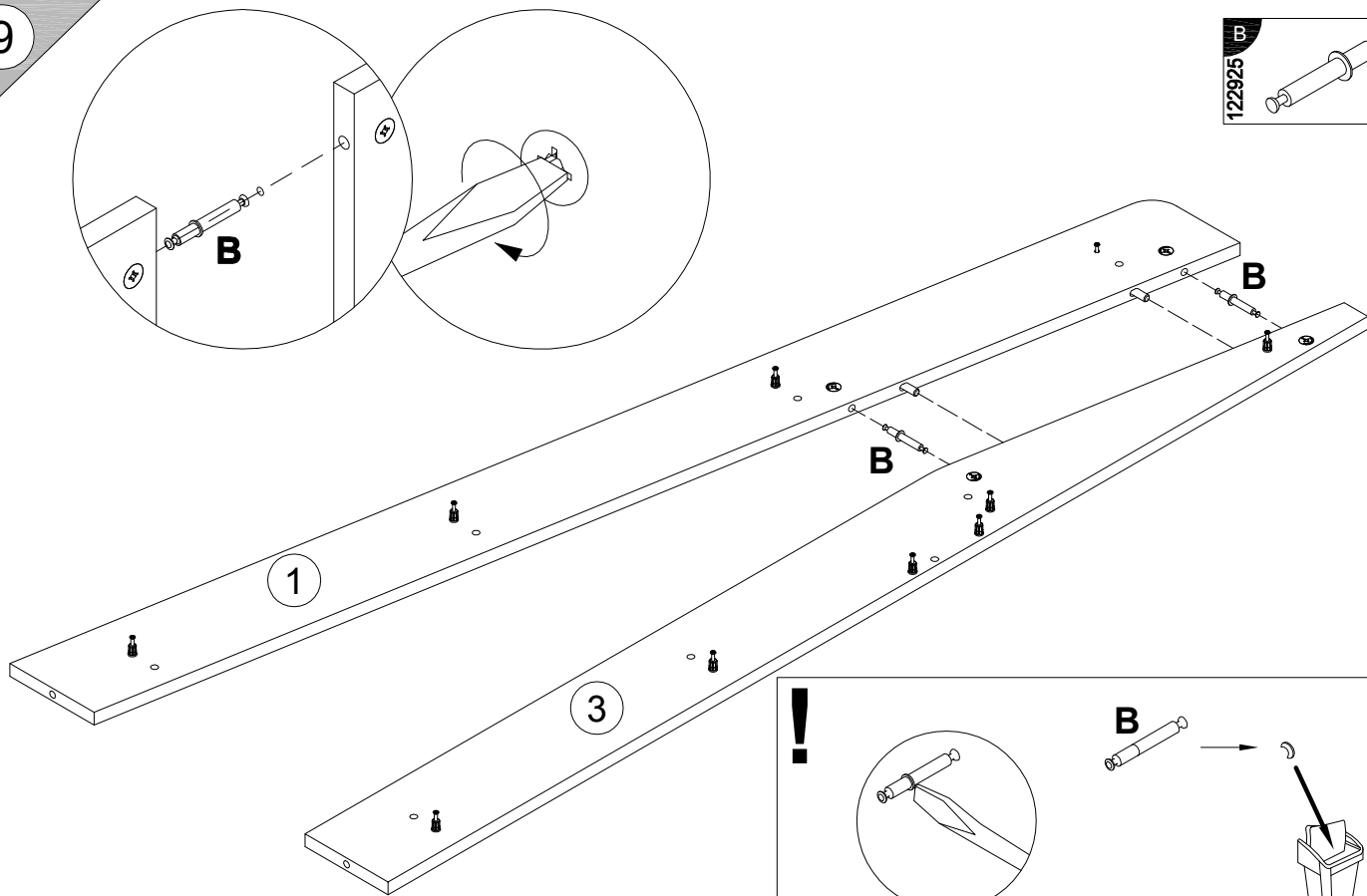


A		7x32	C		15x12	F		8x35
		x8			x4			x4

6

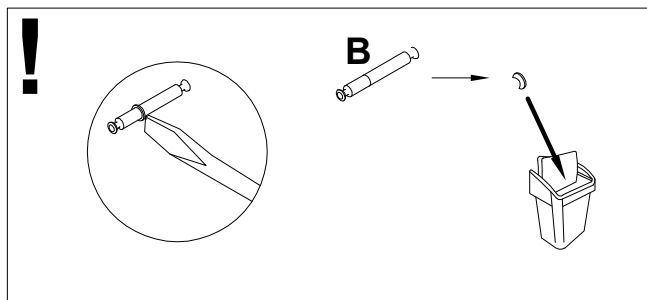
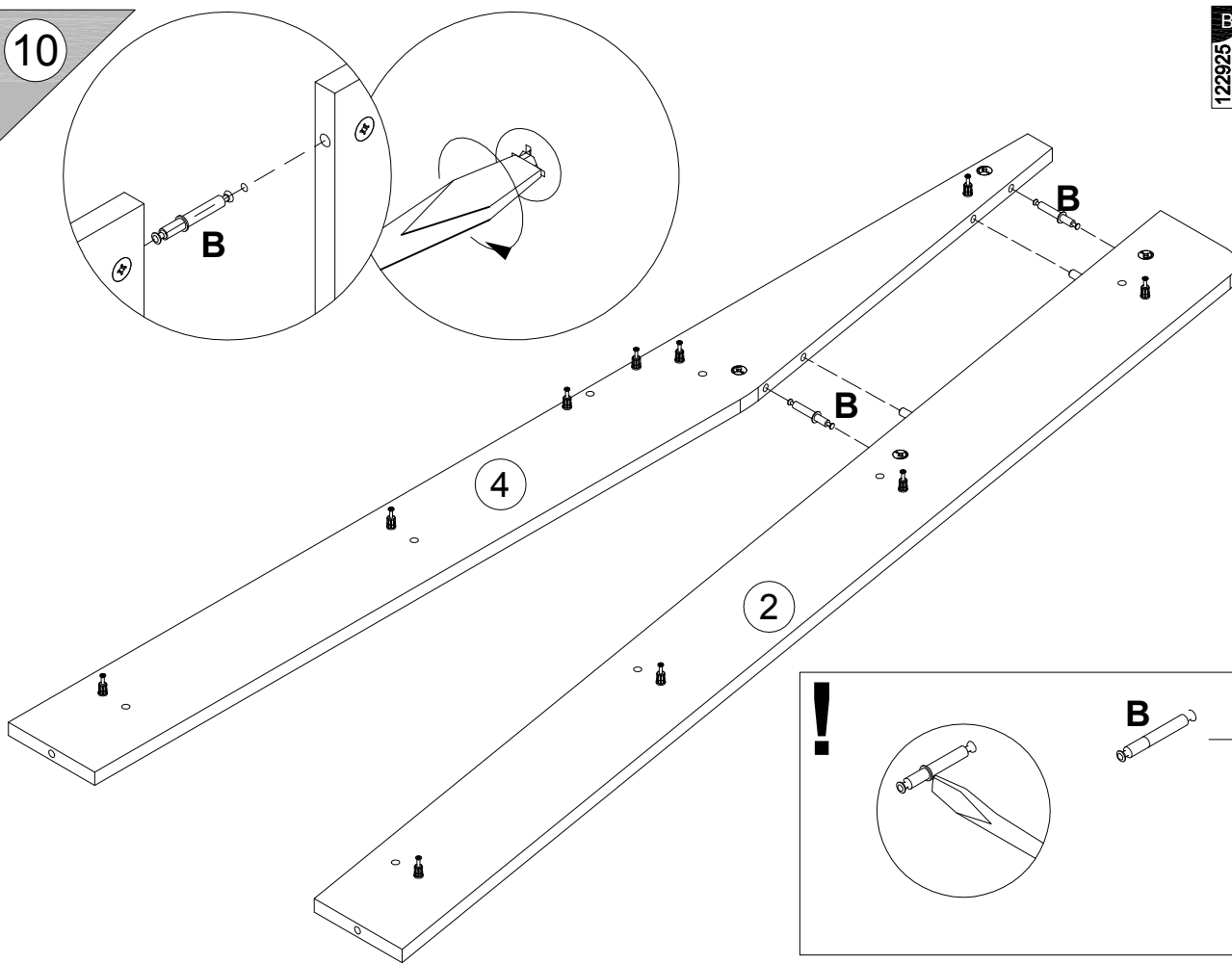
9

B
122925 x2

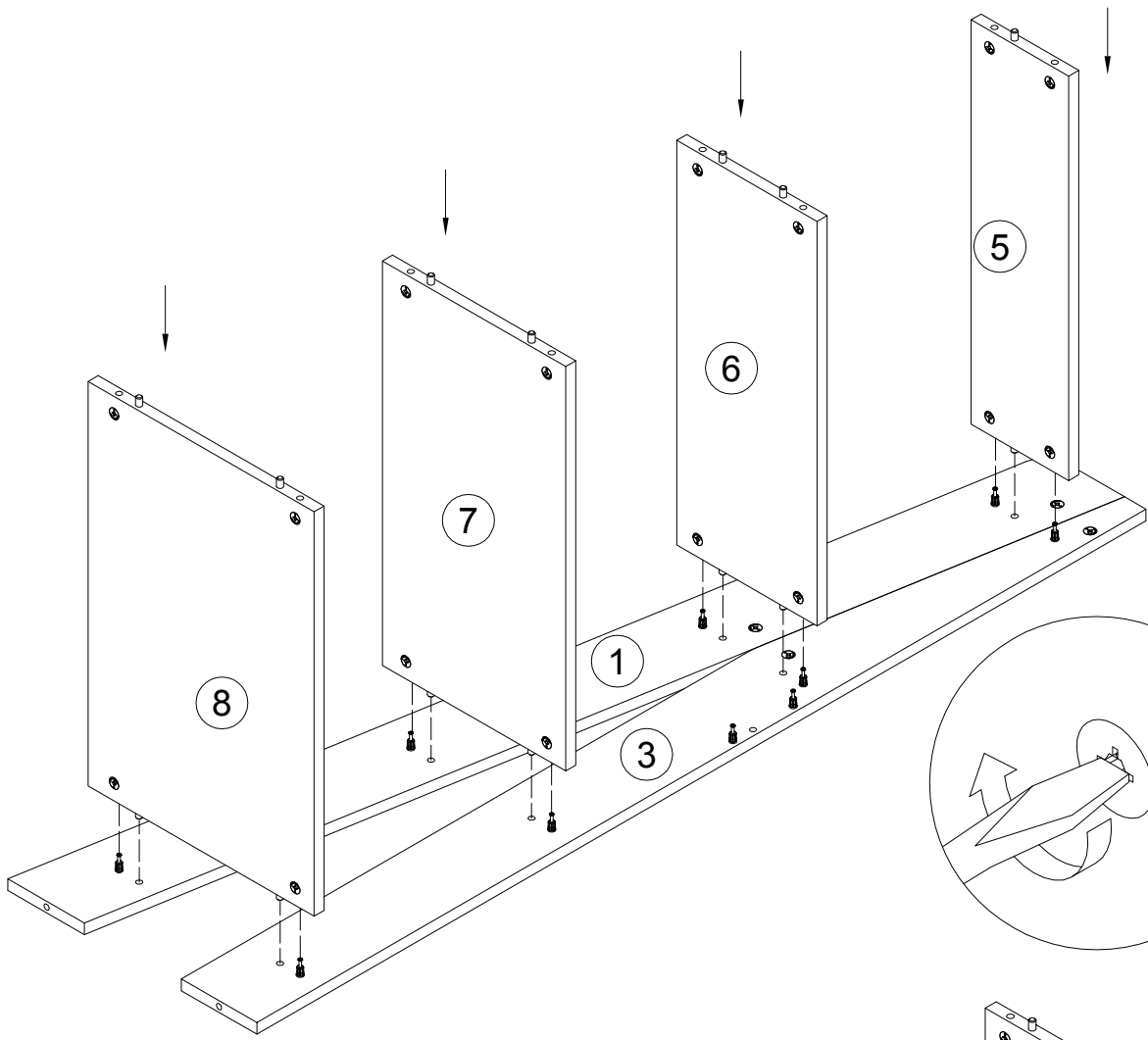


10

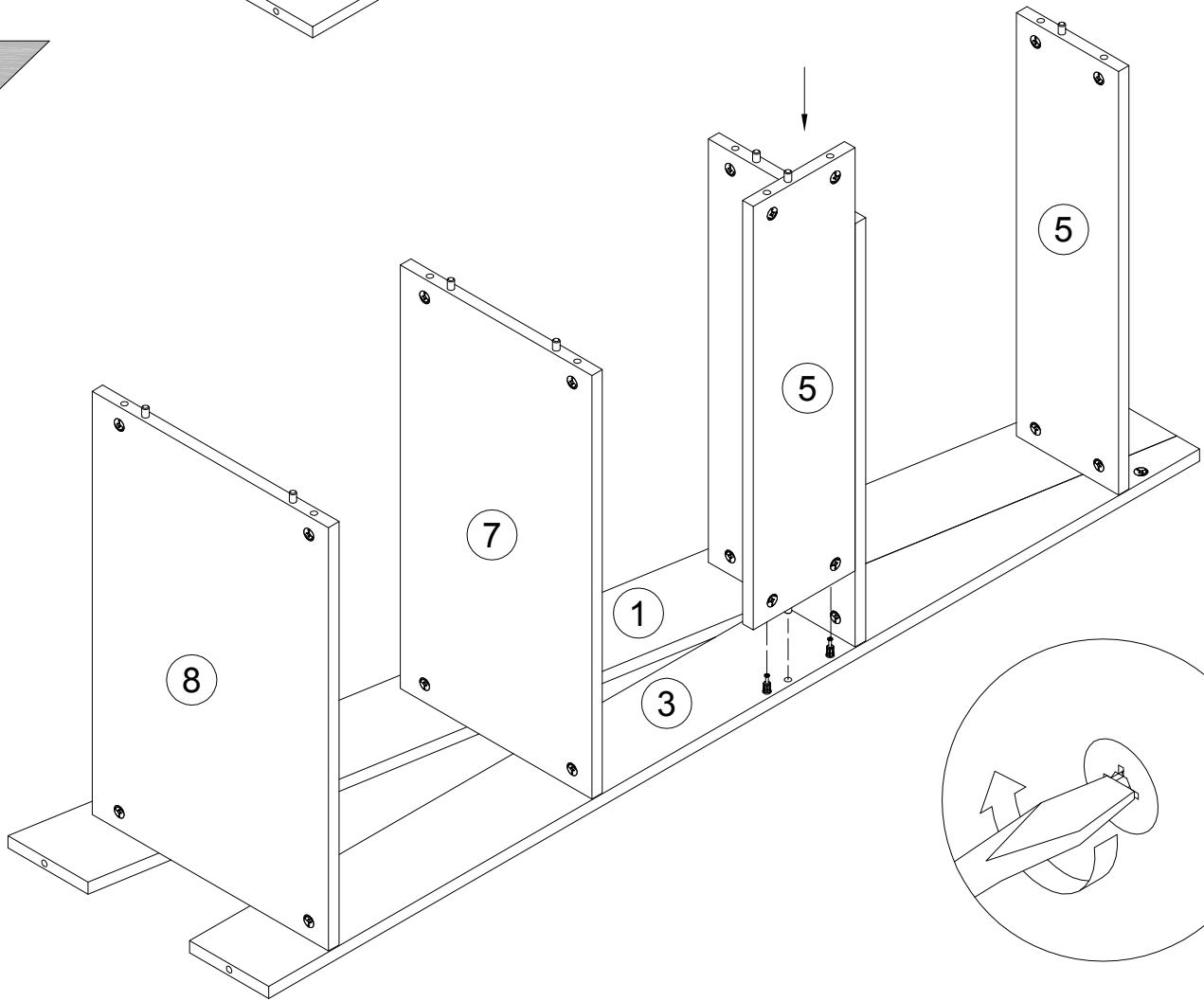
B
122925 x2



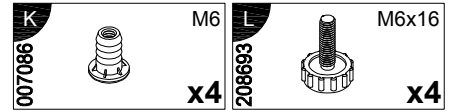
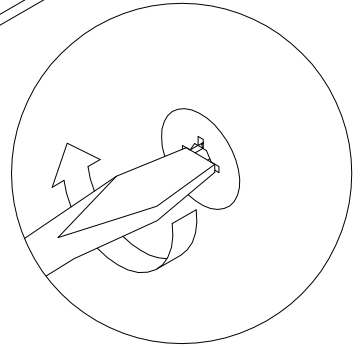
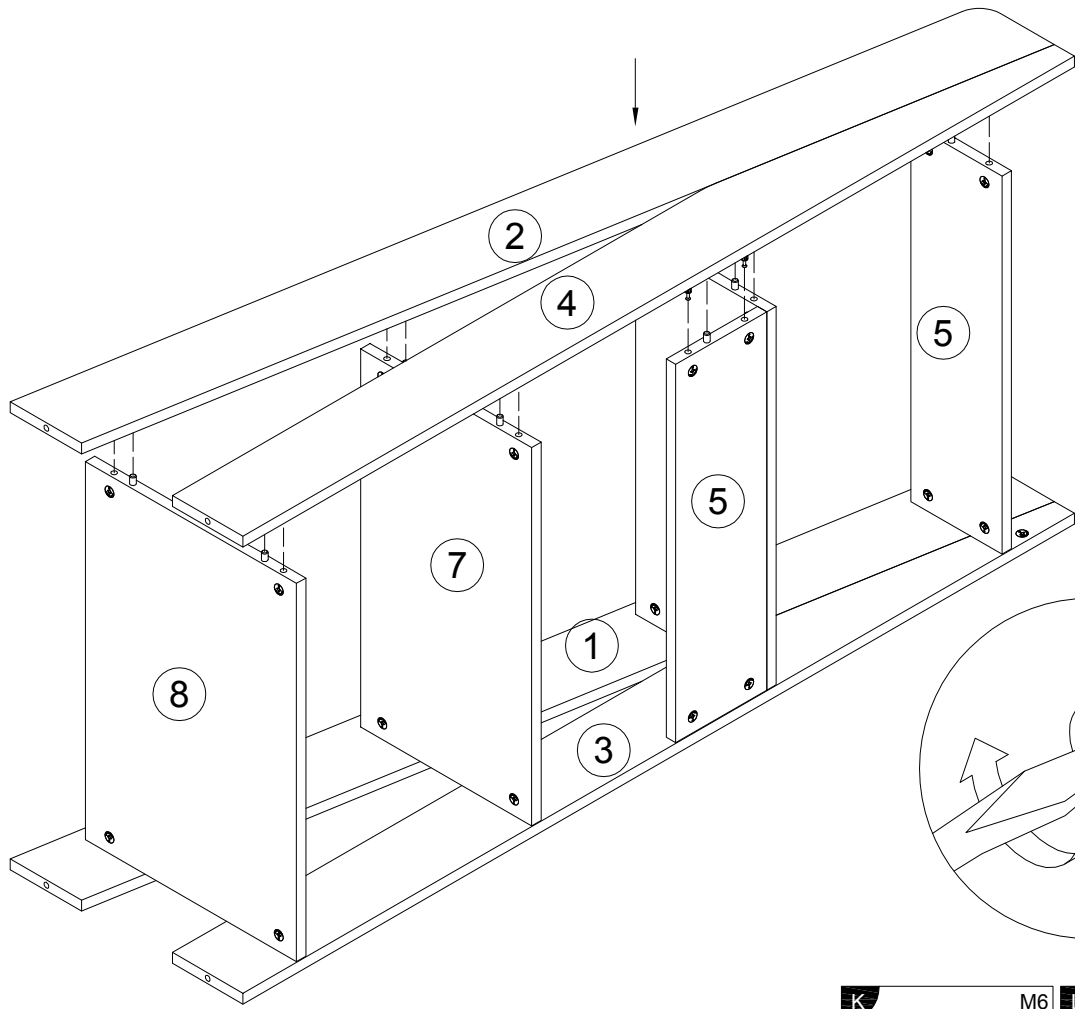
11



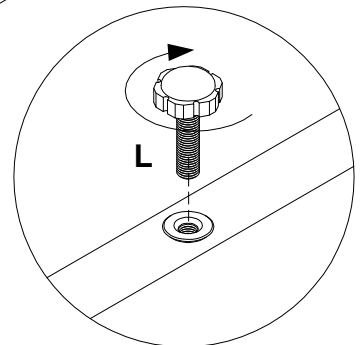
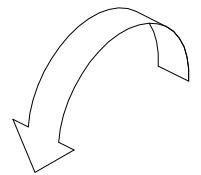
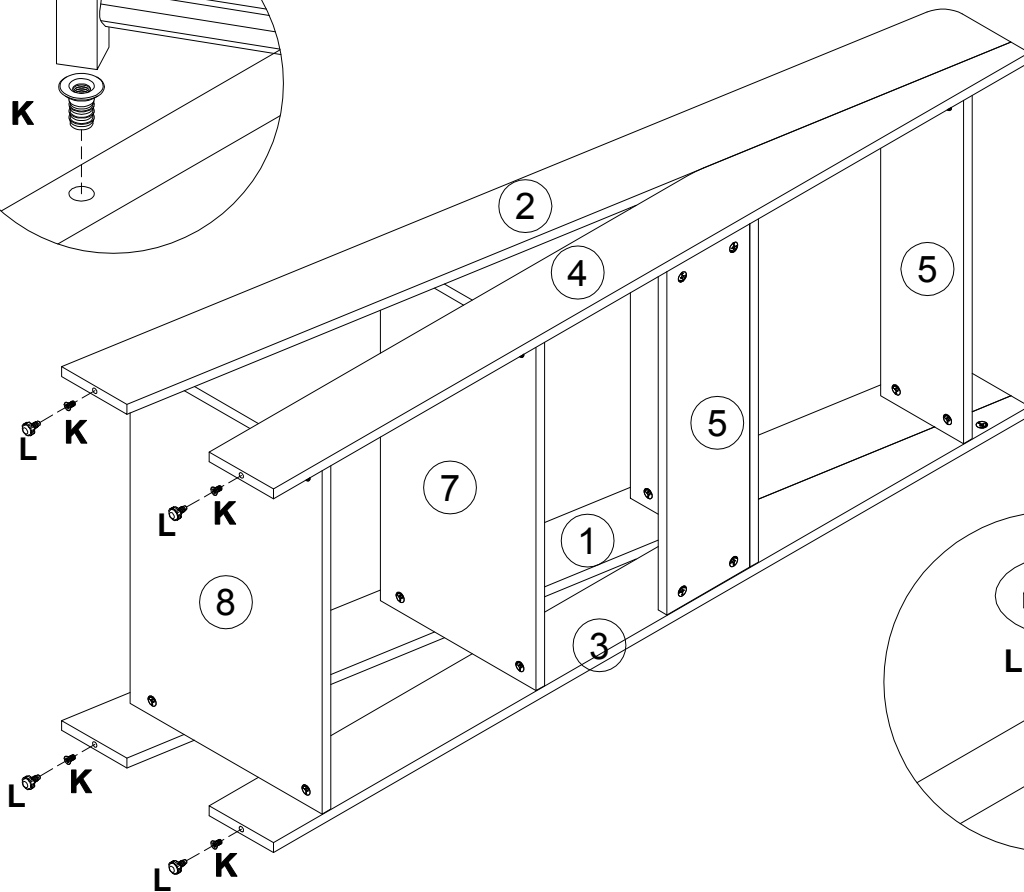
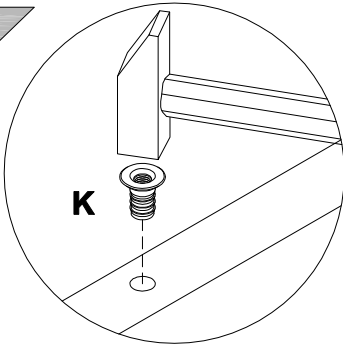
12



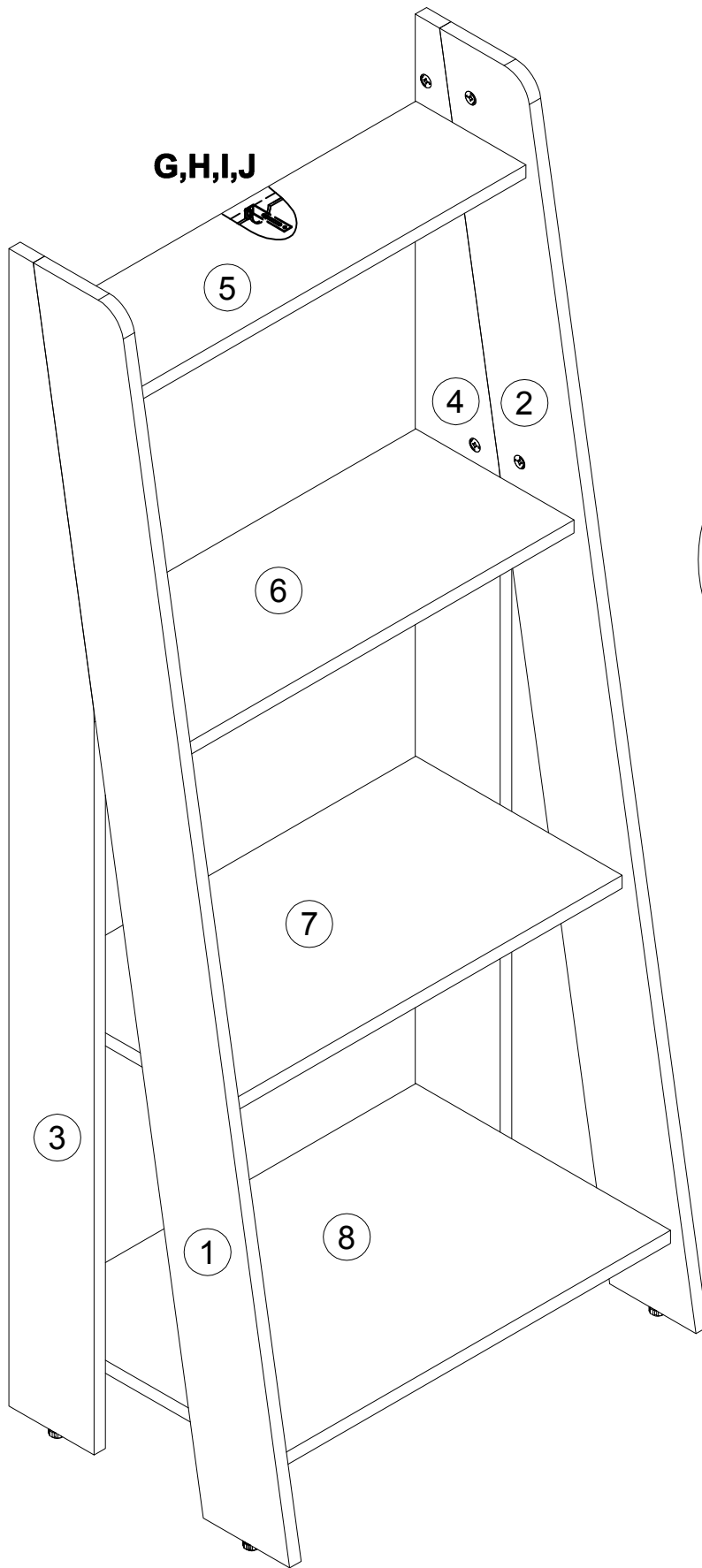
13

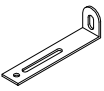





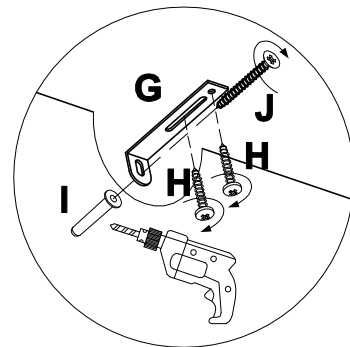
14





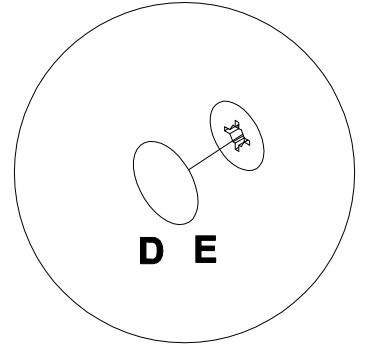
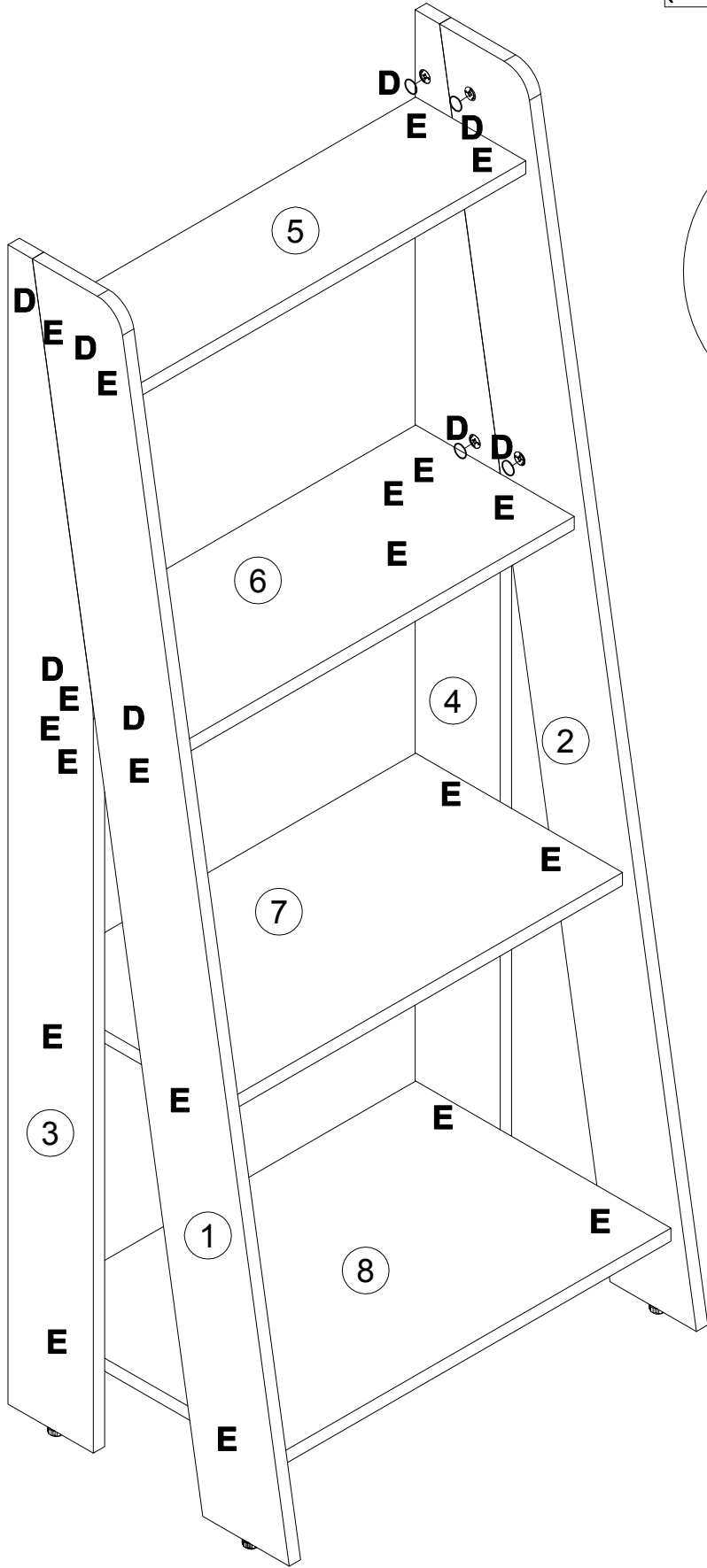
9



-  **155999** **G** **x1**
-  **000754** **H** **3.5x16** **x2**
-  **013859** **I** **8x40** **x1**
-  **090185** **J** **4.5x45** **x1**



D 100640		20x0.5	E 100640		20x0.5
		x8			x20



Инструкция по уходу за мебелью и правила эксплуатации

1. Мебель рекомендуется эксплуатировать в бытовых помещениях с температурой воздуха не ниже +2 °С и относительной влажностью 45-70%.
2. Мебель должна быть защищена от воздействия прямых солнечных лучей, так как это вредит внешнему виду изделий и может изменить цвет поверхности.
3. Не следует ставить на поверхность мебели горячие предметы.
4. Случайно попавшую на поверхность изделия влагу, жидкость следует снять сухой тканью.
5. Удаление пыли с полированной или лакированной поверхности следует производить сухой тканью (фланель, миткаль).
6. Полированные и лакированные поверхности мебели рекомендуется освежать специально предназначенными для этого средствами.
7. Очищать стекла рекомендуется специальными составами, нанесенными на мягкую ткань.
8. Не допускается применение соды, стиральных порошков, абразивных паст, порошков и прочих, не предназначенных для ухода за изделиями мебели препаратов.

В связи с постоянной работой, направленной на улучшение потребительских свойств мебели, предприятие-изготовитель оставляет за собой право на изменения конструкции, не влияющие на качество и внешний вид изделия.