

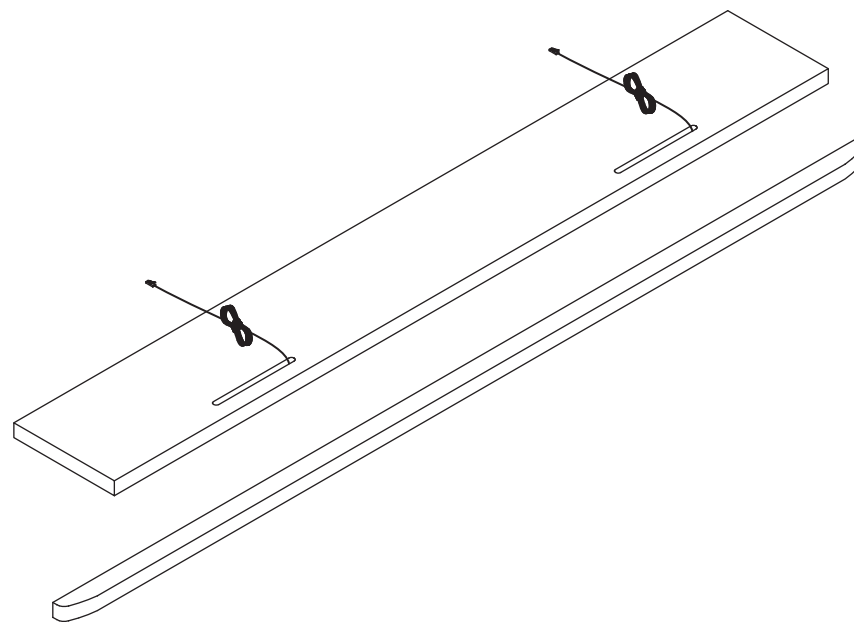
Инструкция по уходу за мебелью и правила эксплуатации

1. Мебель рекомендуется эксплуатировать в бытовых помещениях с температурой воздуха не ниже +2°C и относительной влажностью 45-70 %.
2. Мебель должна быть защищена от воздействия прямых солнечных лучей, так как это вредит внешнему виду изделий и может изменить цвет поверхности.
3. Не следует ставить на поверхность мебели горячие предметы.
4. Случайно попавшую на поверхность изделия влагу, жидкость следует снять сухой тканью.
5. Удаление пыли с полированной или лакированной поверхности следует производить сухой тканью (фланель, миткаль).
6. Полированные и лакированные поверхности мебели рекомендуется освежать специально предназначенными для этого средствами.
7. Очищать стекла рекомендуется специальными составами, нанесенными на мягкую ткань.
8. Не допускается применение соды, стиральных порошков, абразивных паст, порошков и прочих, не предназначенных для ухода за изделиями мебели препаратов.

В связи с постоянной работой, направленной на улучшение потребительских свойств мебели, предприятие-изготовитель оставляет за собой право на изменения конструкции, не влияющие на качество и внешний вид изделия.



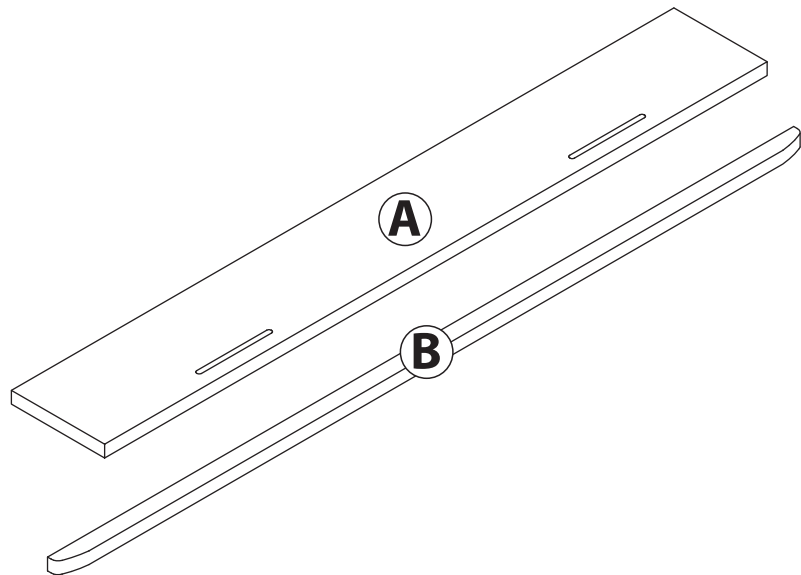
инструкция по сборке Карниз с цоколем для 4-дв. шкафа арт. 5204



единая справочная служба:
8 800 100-50-22
(звонок по России бесплатный)

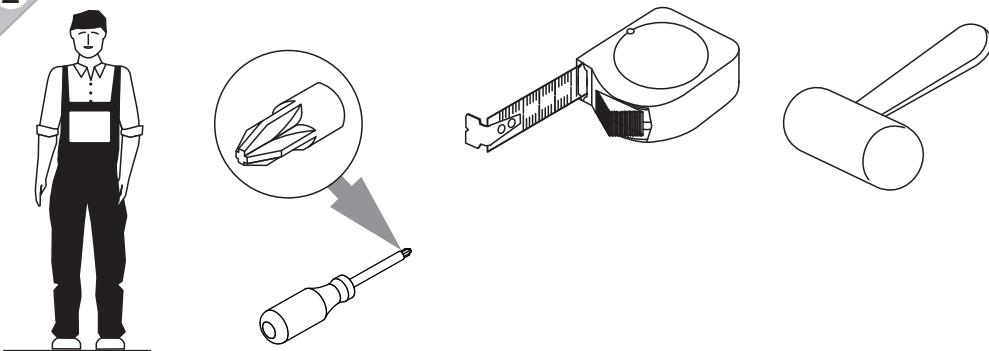
LAZURIT

1

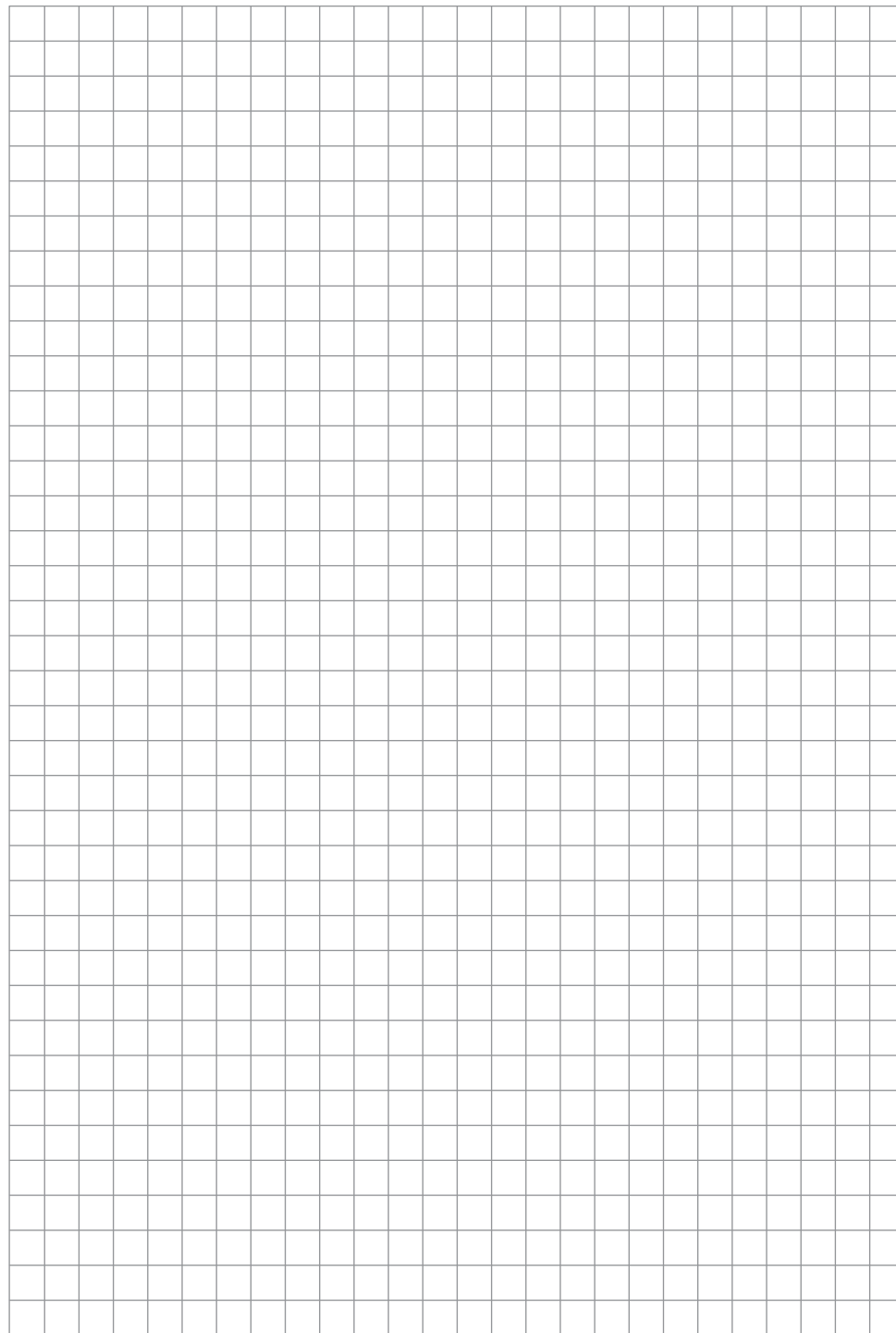
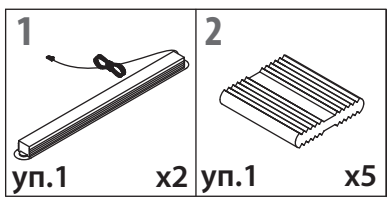


поз.	название детали	№ упак.	кол-во, шт.	длина, мм	ширина, мм
А	Крышка	1	1	1776	250
В	Цоколь	1	1	2000	41

2

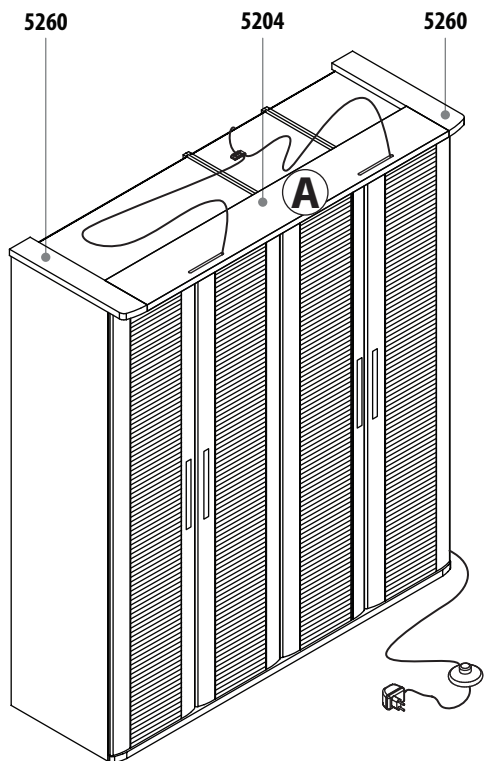
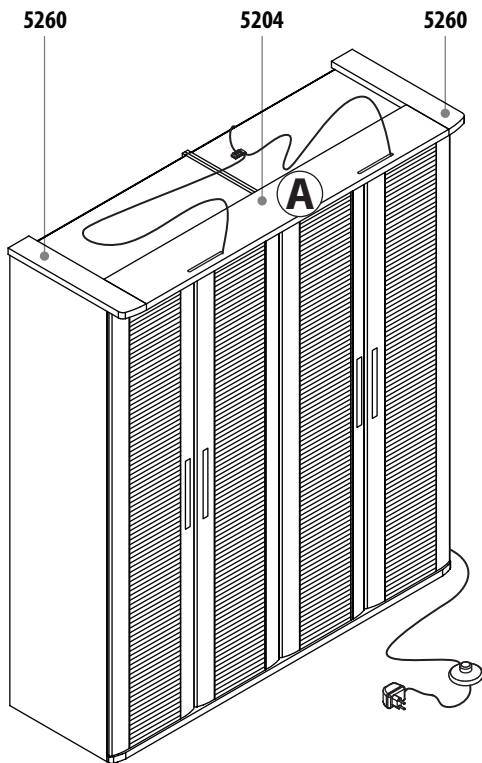


3

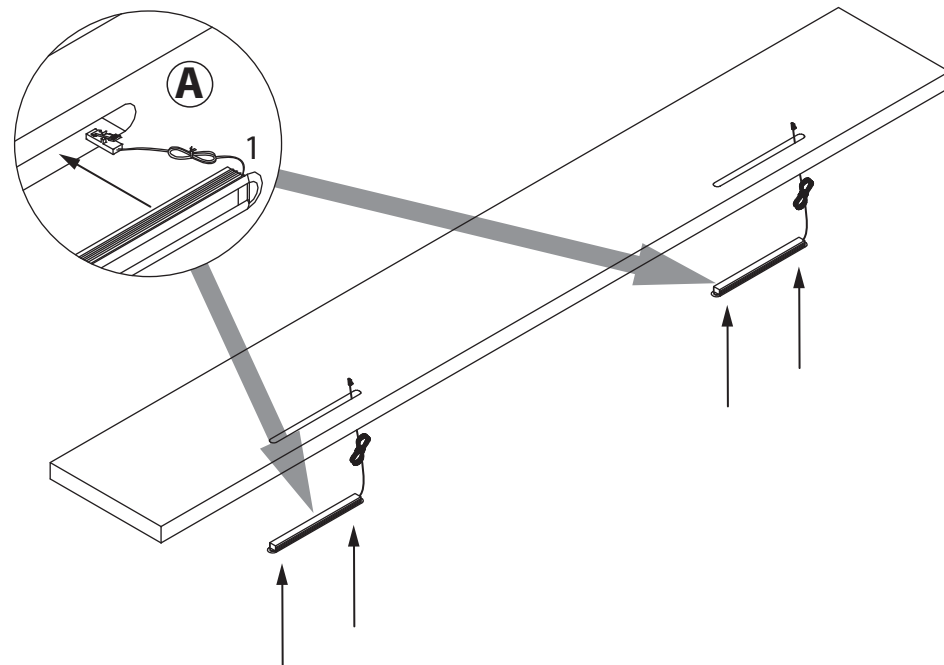


7

Примеры:



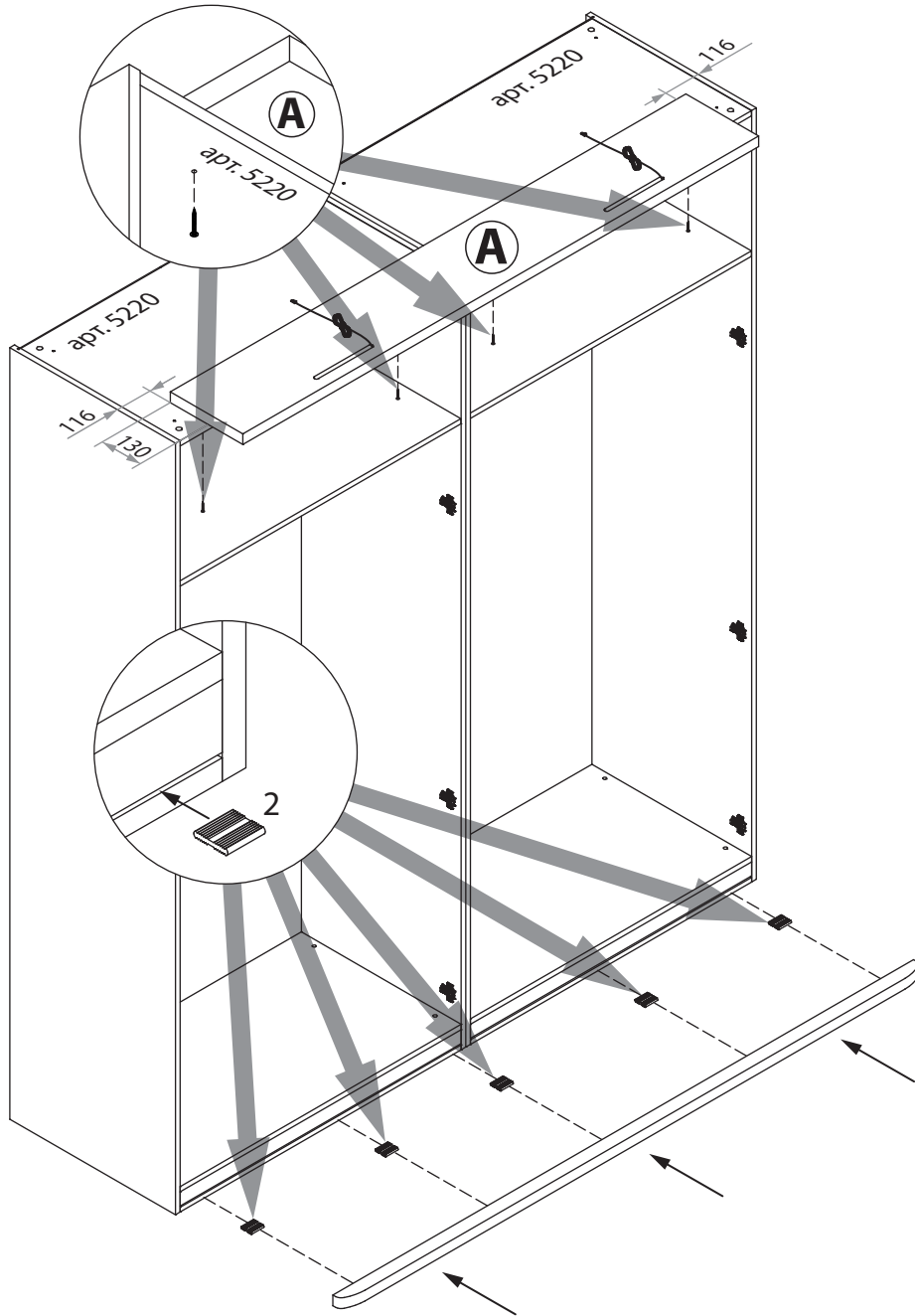
4



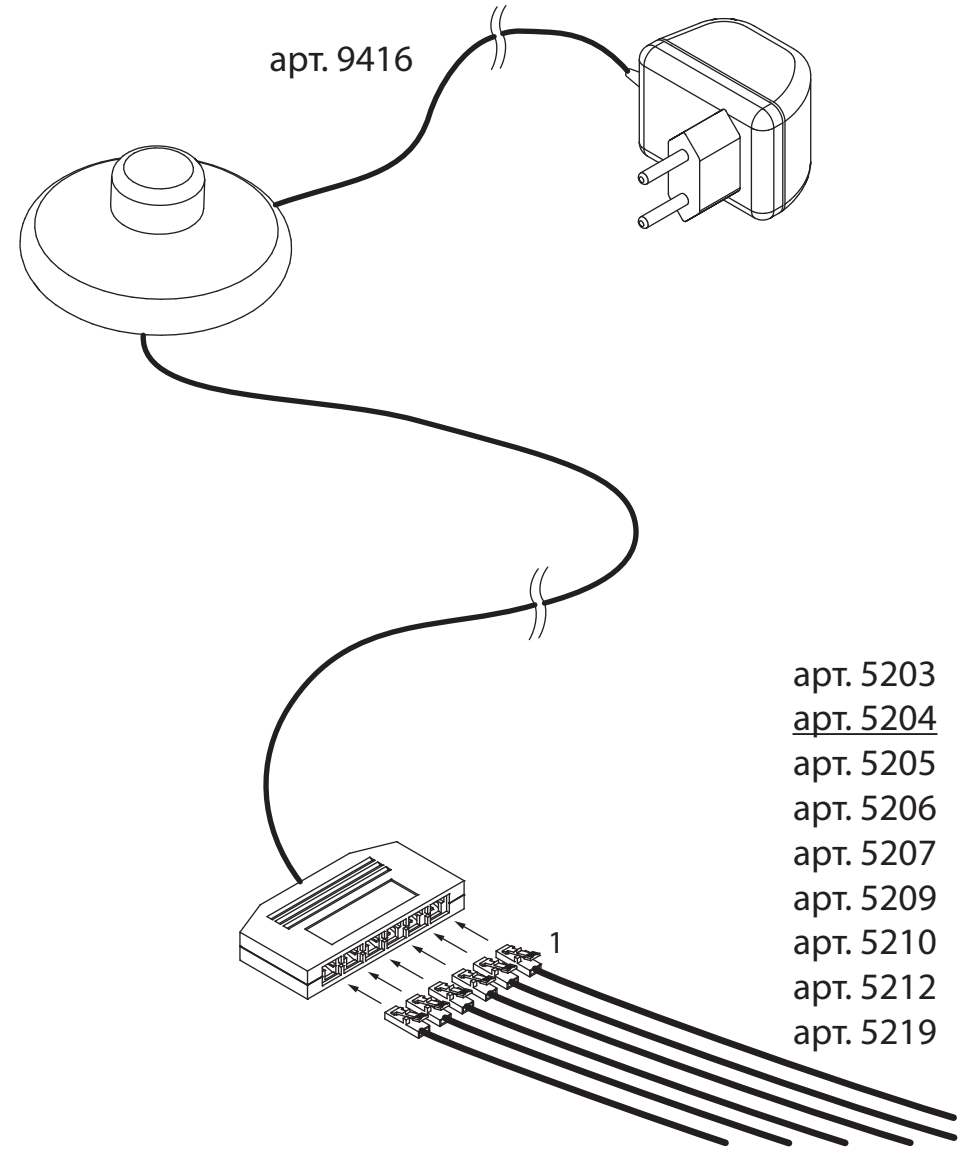
5



Шурупы из
упаковки шкафа



6



- арт. 5203
- арт. 5204
- арт. 5205
- арт. 5206
- арт. 5207
- арт. 5209
- арт. 5210
- арт. 5212
- арт. 5219