

### Инструкция по уходу за мебелью и правила эксплуатации:

1. Мебель рекомендуется эксплуатировать в бытовых помещениях с температурой воздуха не ниже +2°C и относительной влажностью 45-70 %.
2. Мебель должна быть защищена от воздействия прямых солнечных лучей, так как это вредит внешнему виду изделий и может изменить цвет поверхности.
3. Не следует ставить на поверхность мебели горячие предметы.
4. Случайно попавшую на поверхность изделия влагу, жидкость следует снять сухой тканью.
5. Удаление пыли с полированной или лакированной поверхности следует производить сухой тканью (фланель, миткаль).
6. Полированные и лакированные поверхности мебели рекомендуется освежать специально предназначенными для этого средствами.
7. Очищать стекла рекомендуется специальными составами, нанесенными на мягкую ткань.
8. Не допускается применение соды, стиральных порошков, абразивных паст и прочих средств, не предназначенных для ухода за предметами мебели.

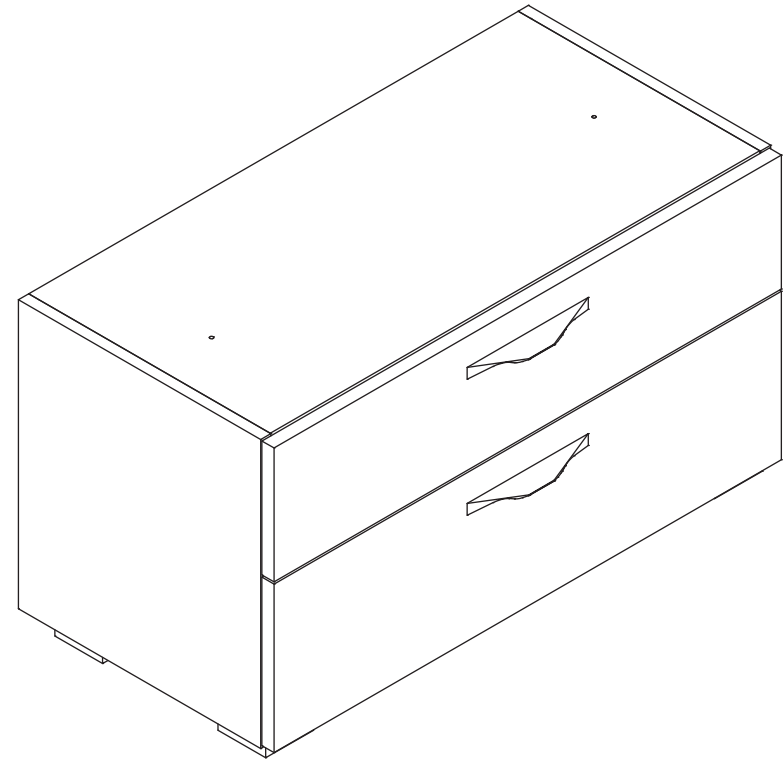
В связи с постоянной работой, направленной на улучшение потребительских свойств мебели, предприятие-изготовитель оставляет за собой право на изменения конструкции, не влияющие на качество и внешний вид изделия.



инструкция по сборке

**Тумба**

арт. 4610



габаритные размеры

высота: 441 мм

ширина: 800 мм

глубина: 399 мм

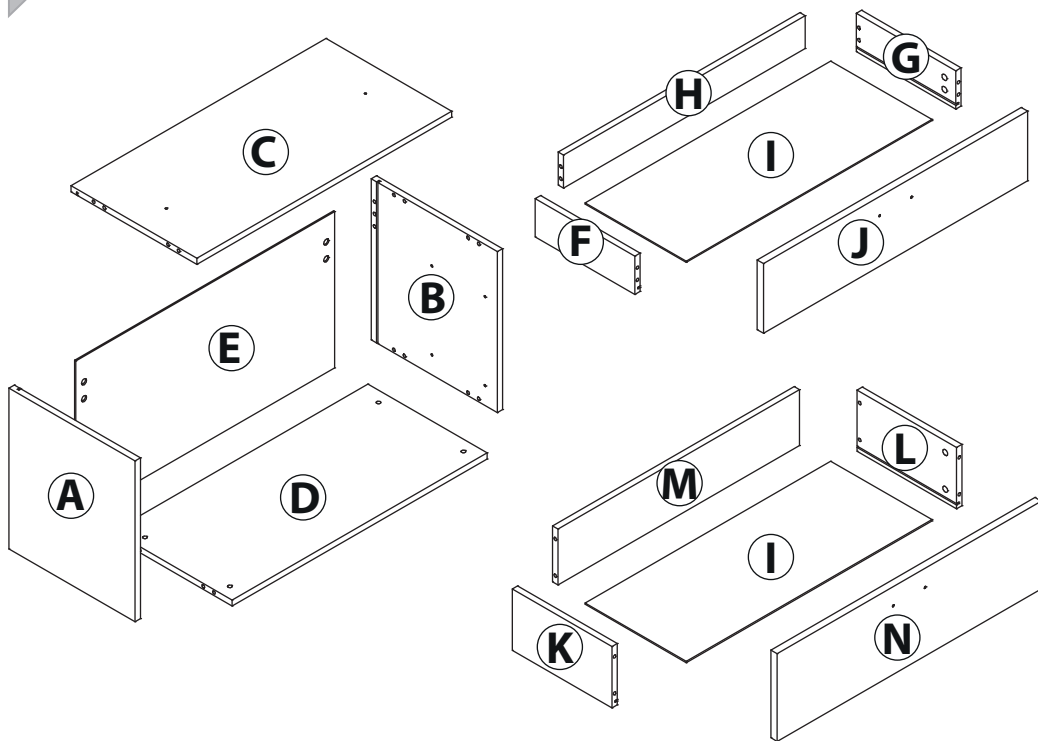
единая справочная служба:

**8 800 100-50-22**

(звонок по России бесплатный)

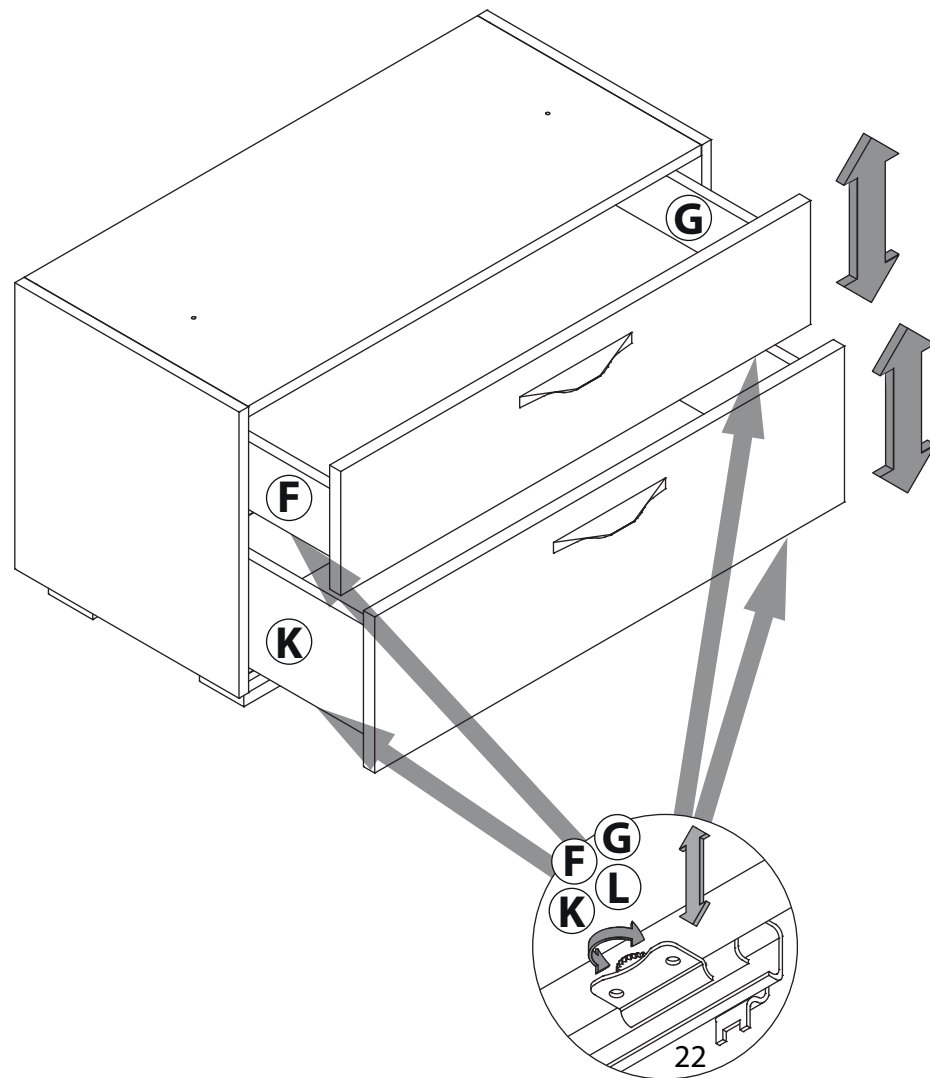
**LAZURIT**

1



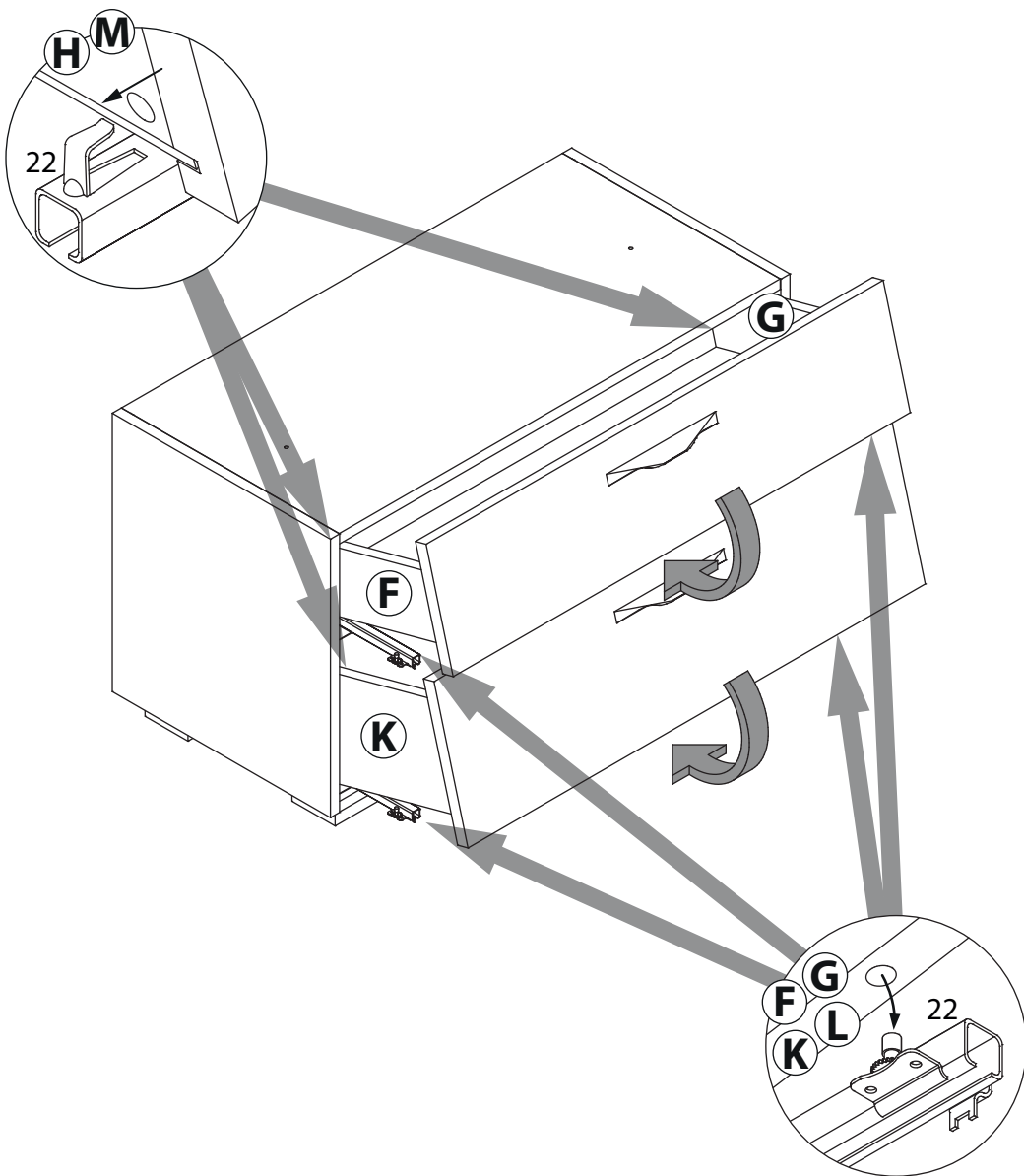
поз.	название детали	№ упак.	кол-во, шт.	длина, мм	ширина, мм
A	Стенка боковая левая	1	1	420	380
B	Стенка боковая правая	1	1	420	380
C	Крышка	1	1	768	379
D	Дно	1	1	768	359
E	Стенка задняя	1	1	780	408
F	Бок ящика левый	1	1	300	100
G	Бок ящика правый	1	1	300	100
H	Стенка задняя ящика	1	1	728	86
I	Дно ящика	1	2	740	305
J	Панель ящика	2	1	175	796
K	Бок ящика левый	1	1	300	160
L	Бок ящика правый	1	1	300	160
M	Стенка задняя ящика	1	1	728	146
N	Панель ящика	2	1	236	796

29

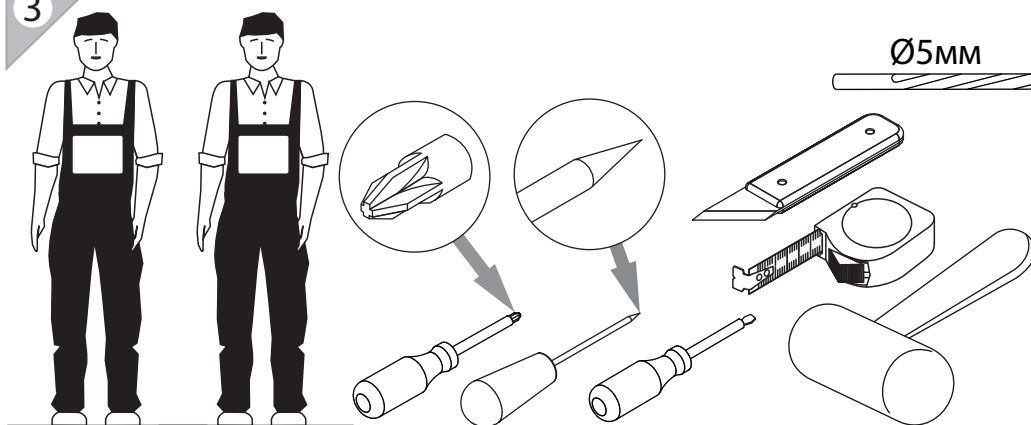


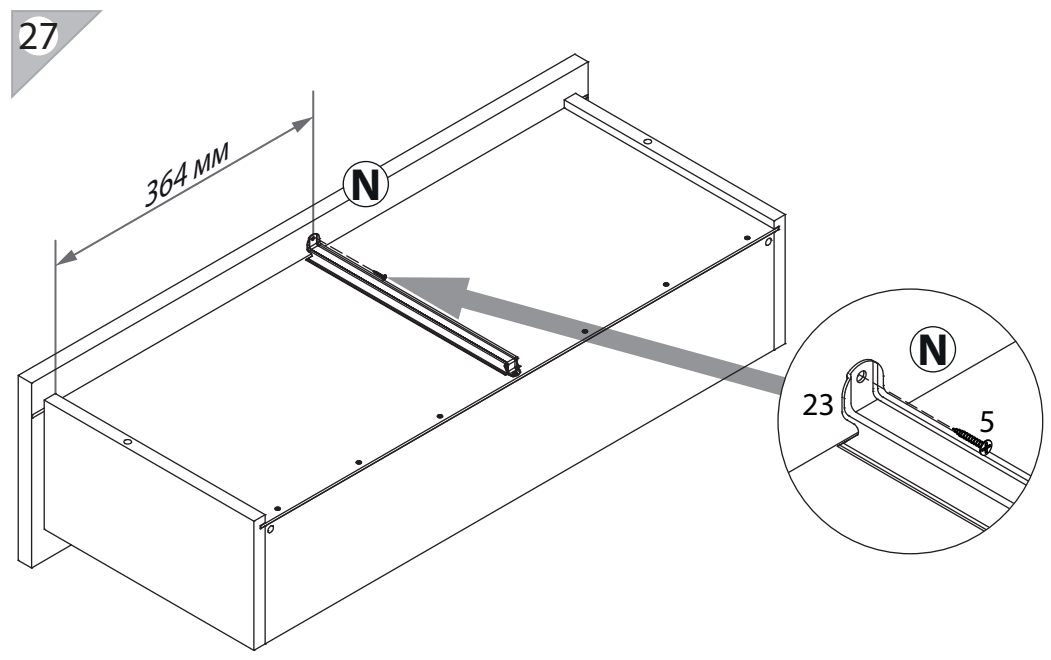
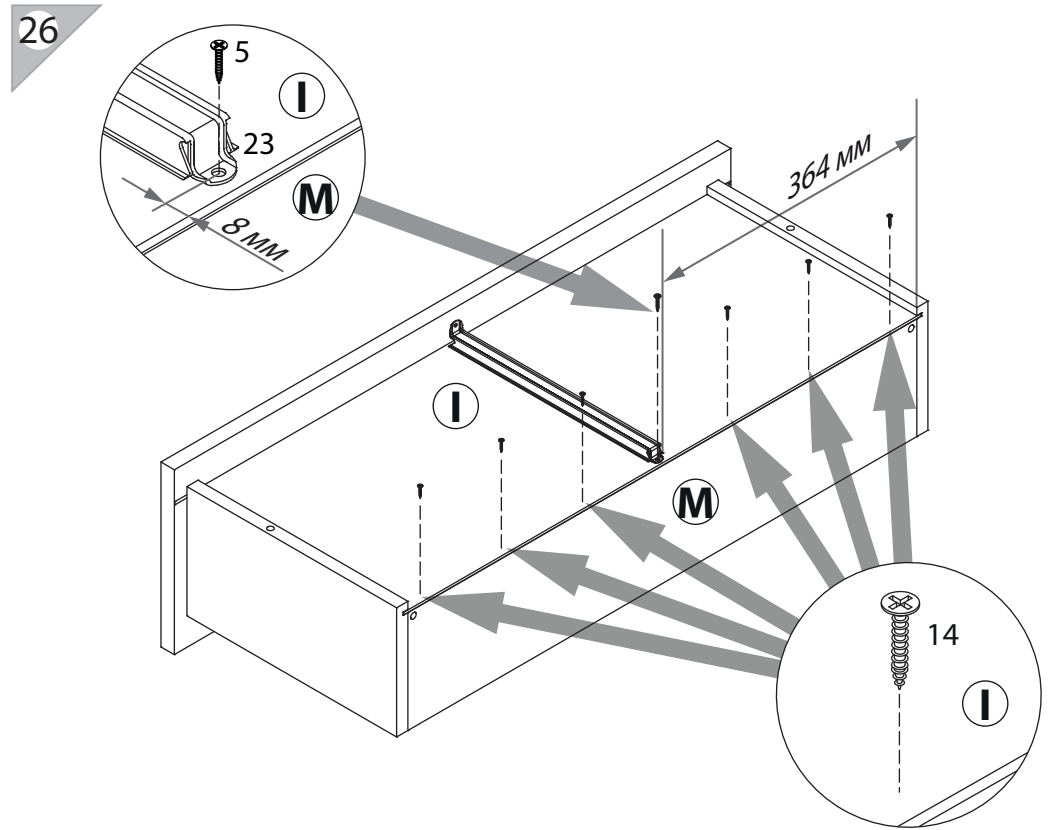
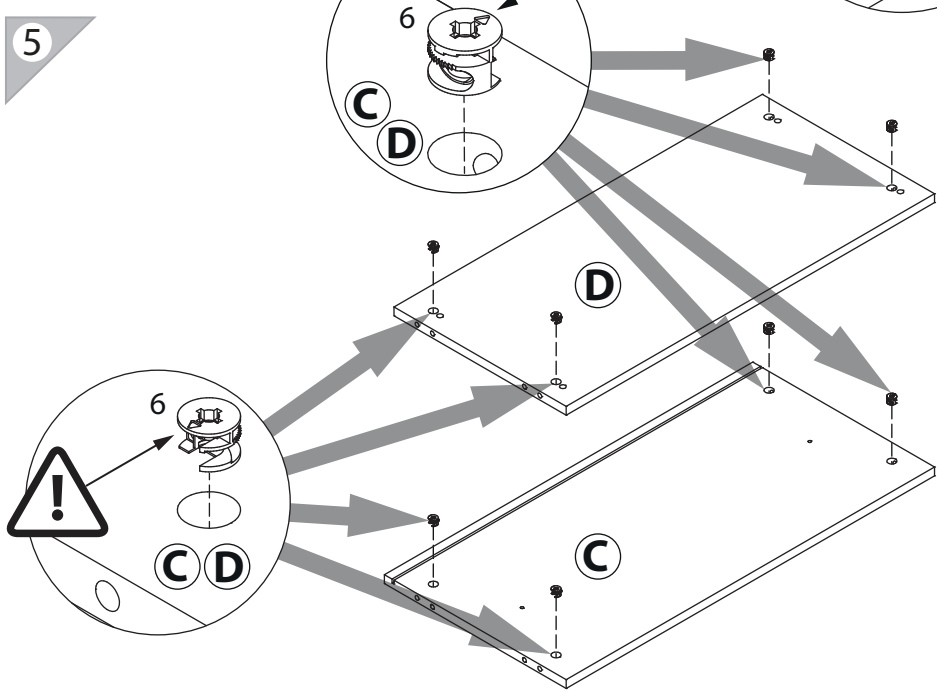
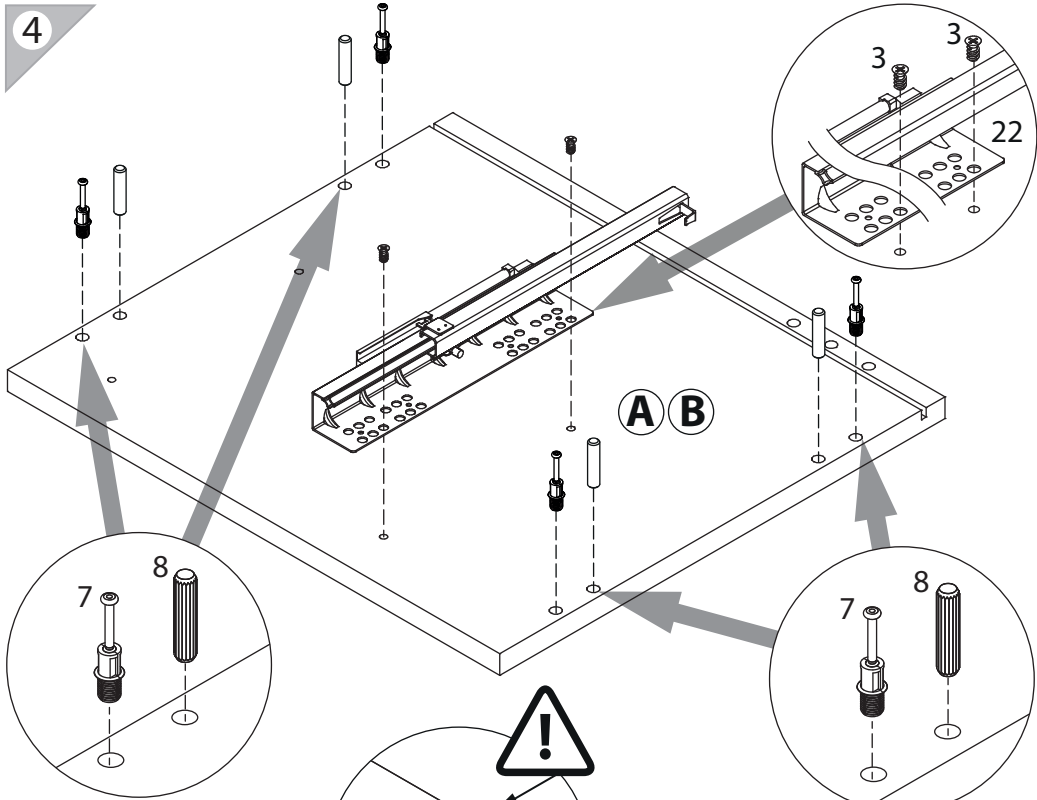


Монтаж декоративной крышки производить до установки ящиков.

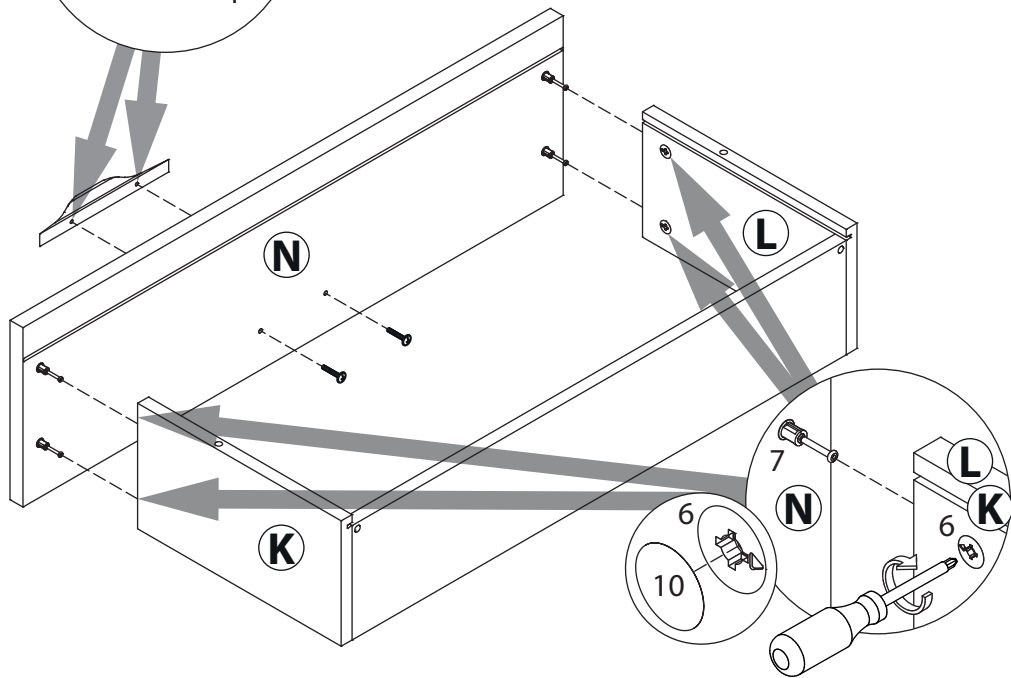
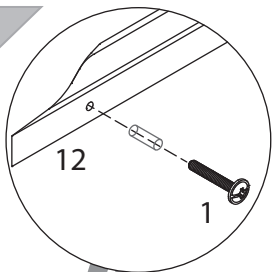


1 M4x25 уп.1 x4	2 4x20 уп.1 x16	3 6x11.5 уп.1 x8	4 Ø20 уп.1 x4	5 3.5x16 уп.1 x4
6 15/15 уп.1 x16	7 уп.1 x16	8 Ø8 уп.1 x16	9 Ø10 уп.1 x4	10 Ø15 уп.1 x12
11 уп.1 x4	12 l=190 уп.2 x2	13 3.5x20 уп.1 x4	14 3x16 уп.1 x19	15 RV8 уп.1 x2
16 уп.1 x1	17 уп.1 x2	18 уп.1 x1	19 уп.1 x2	20 Ø13 уп.1 x2
21 3.5x25 уп.1 x2	22 уп.1 x2	23 l=288 уп.1 x2	24 уп.1 x2	

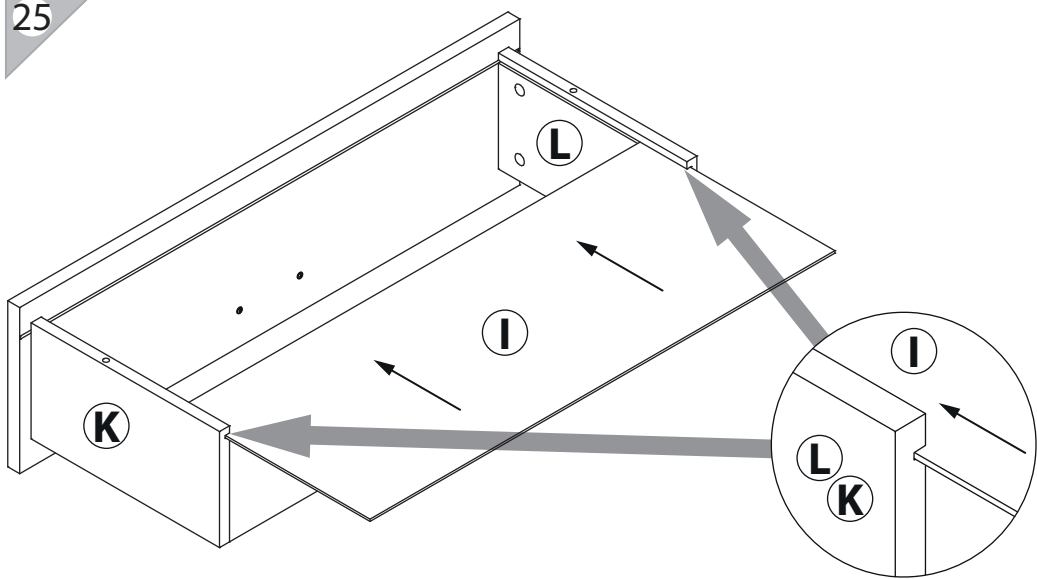




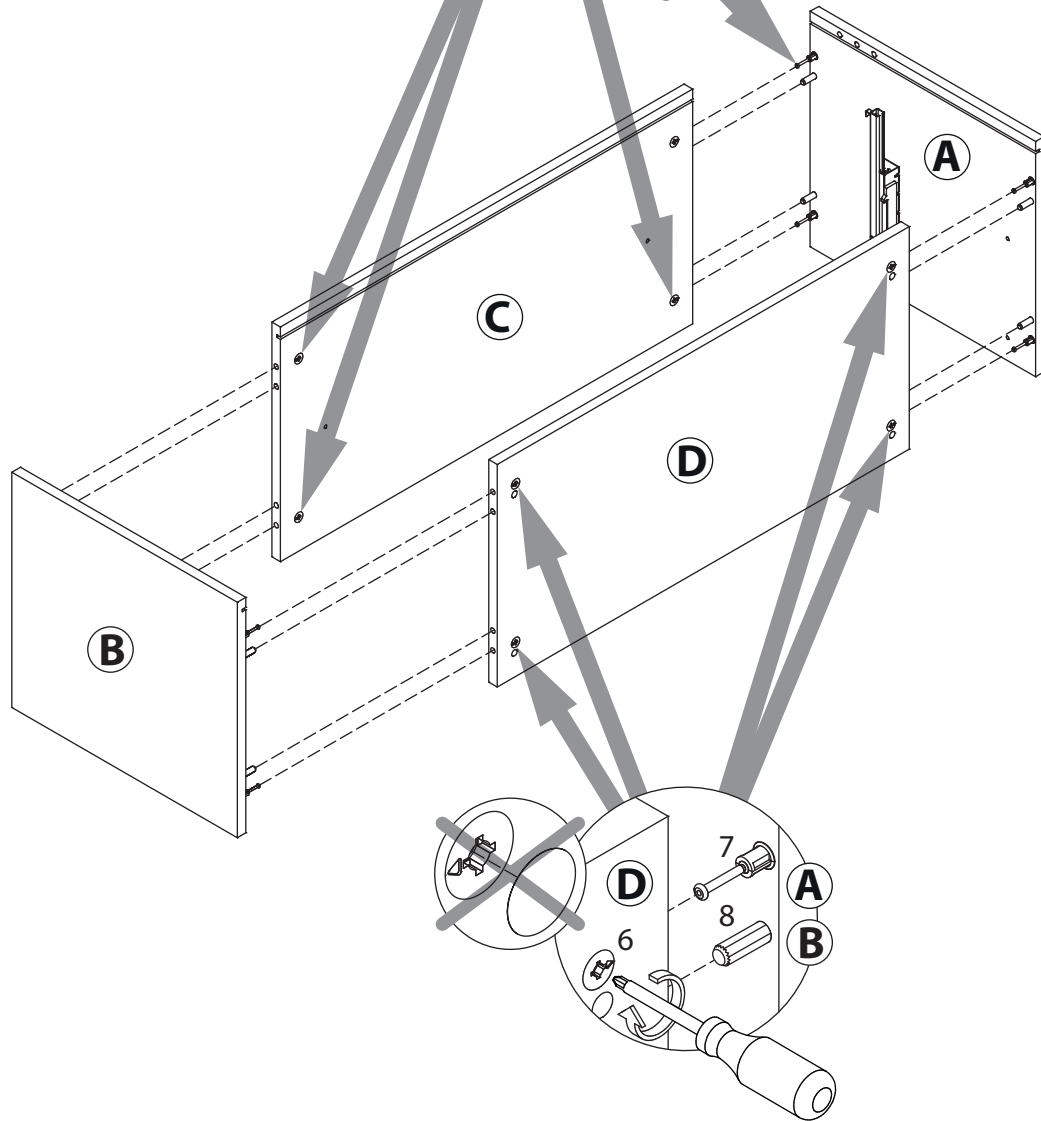
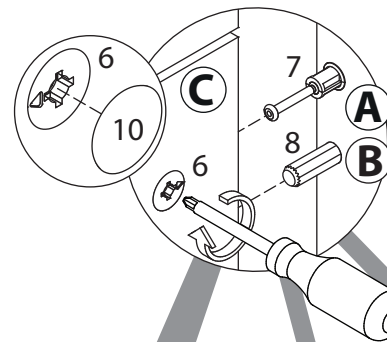
24

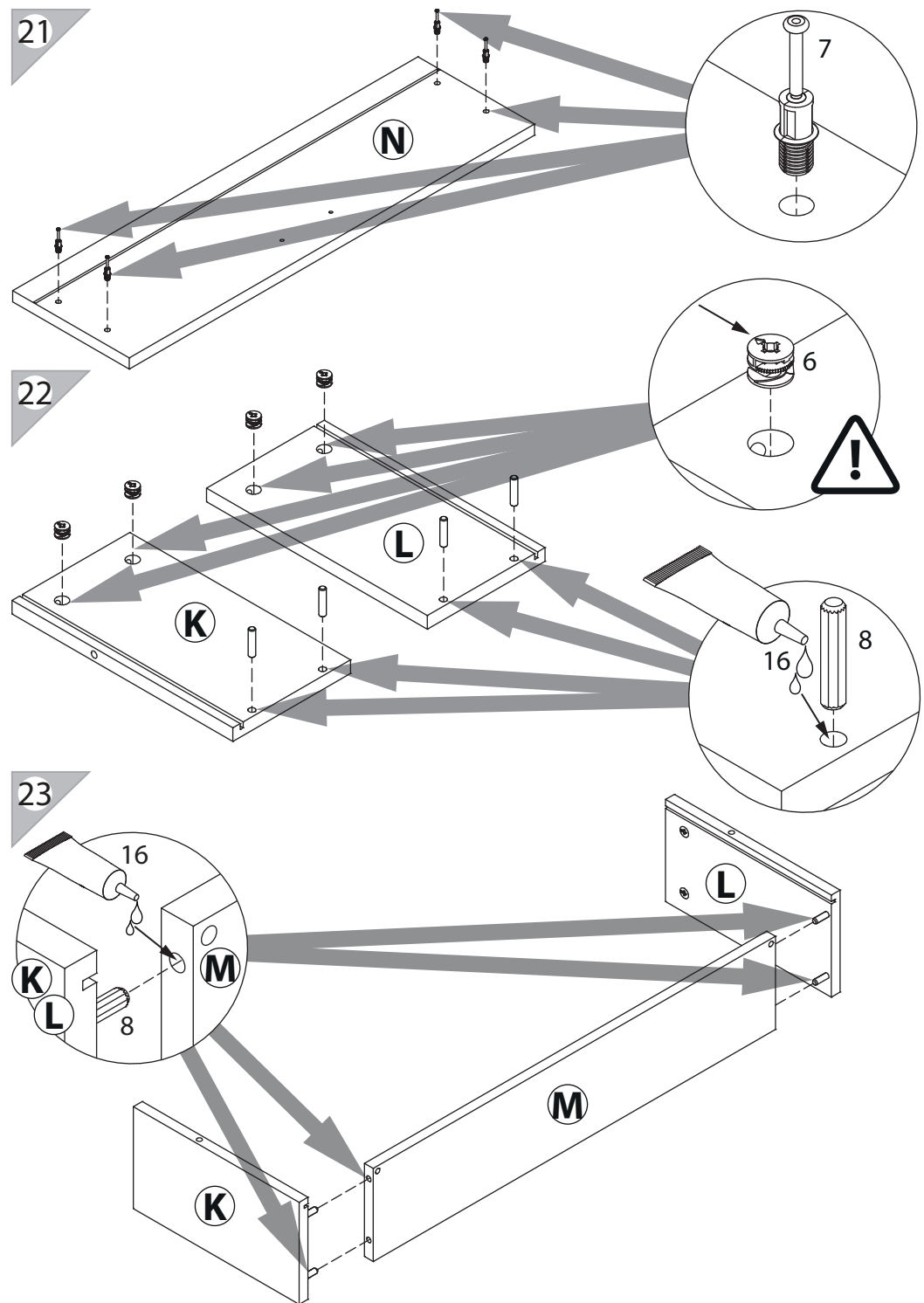
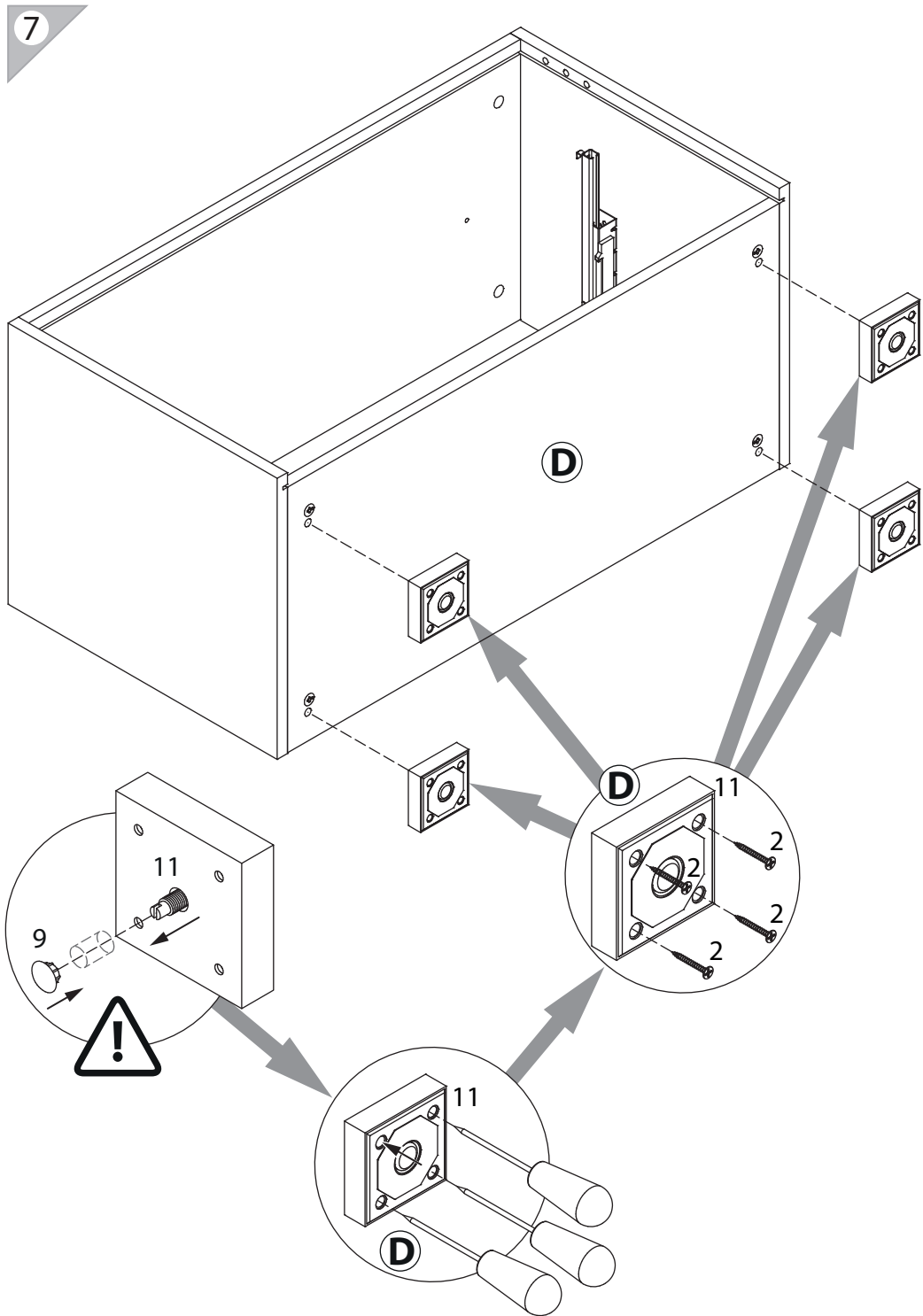


25

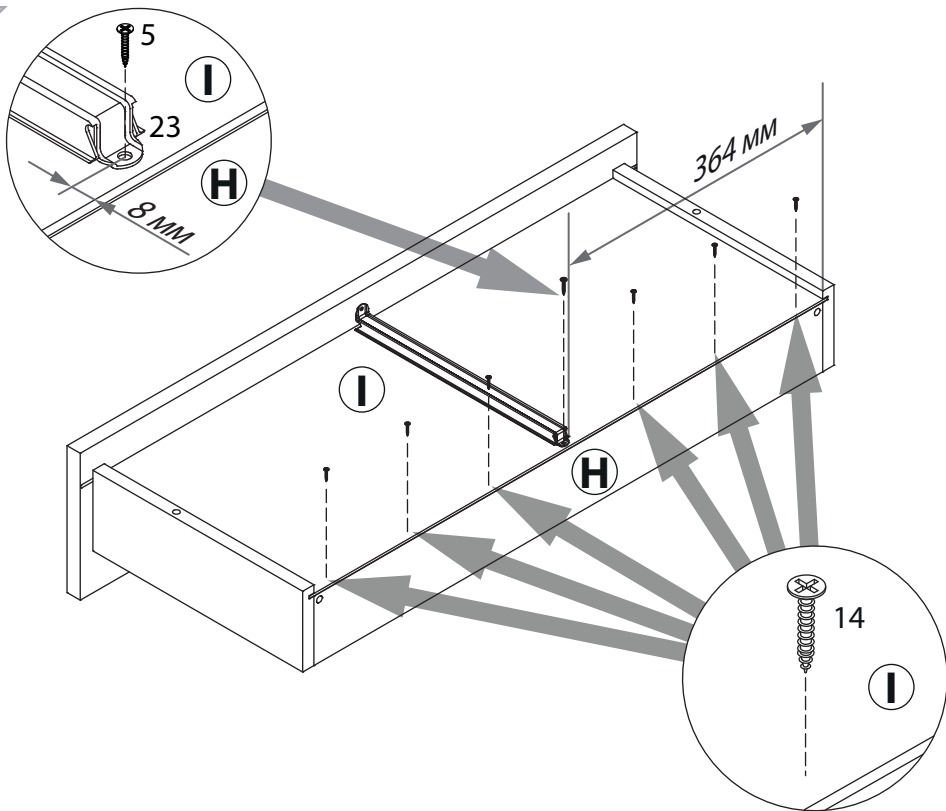


6

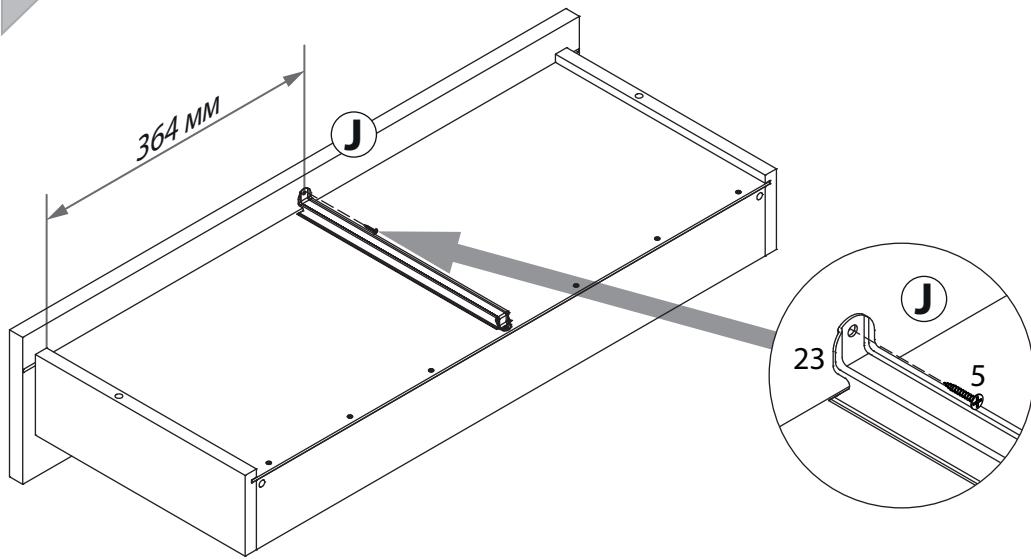




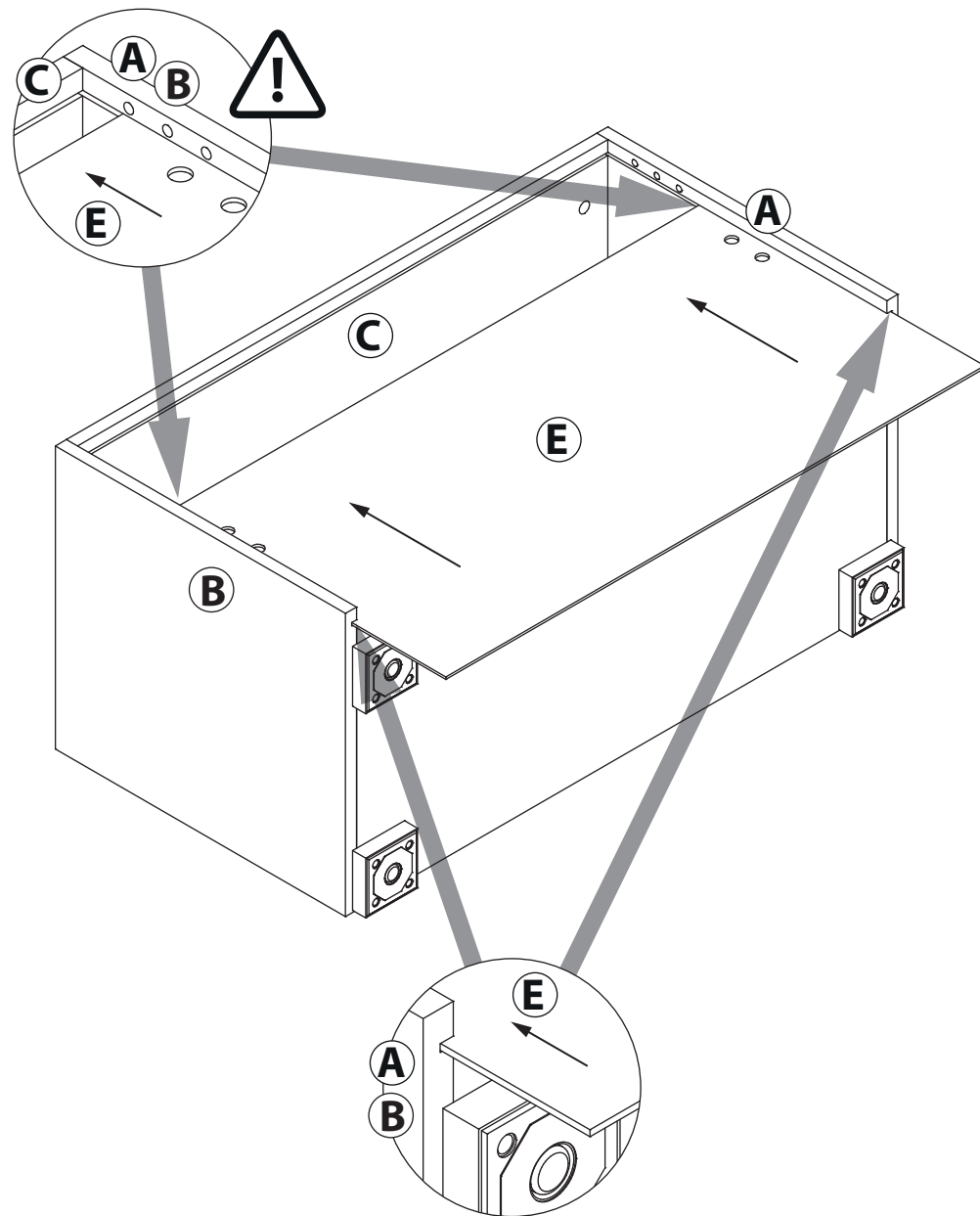
19



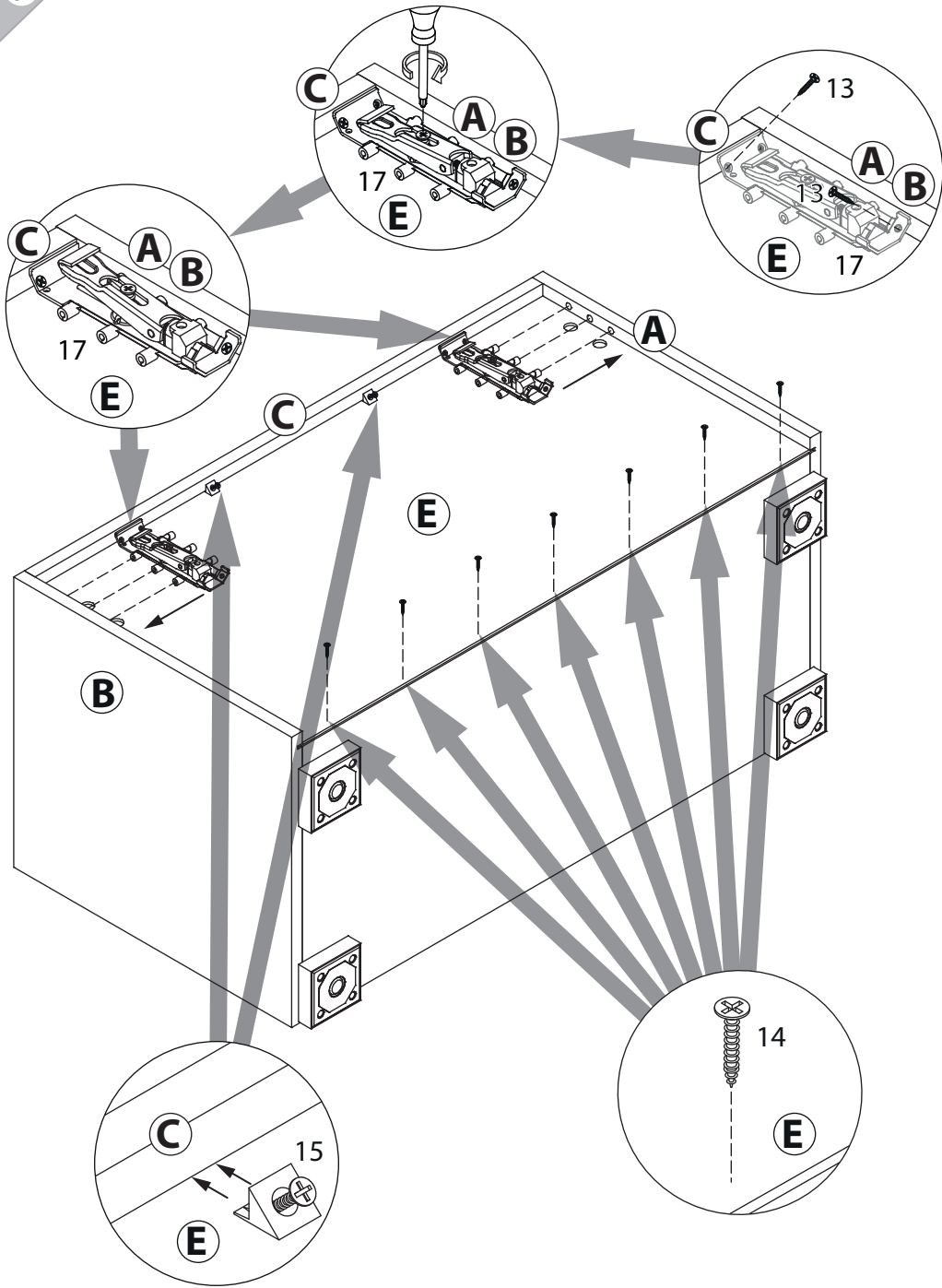
20



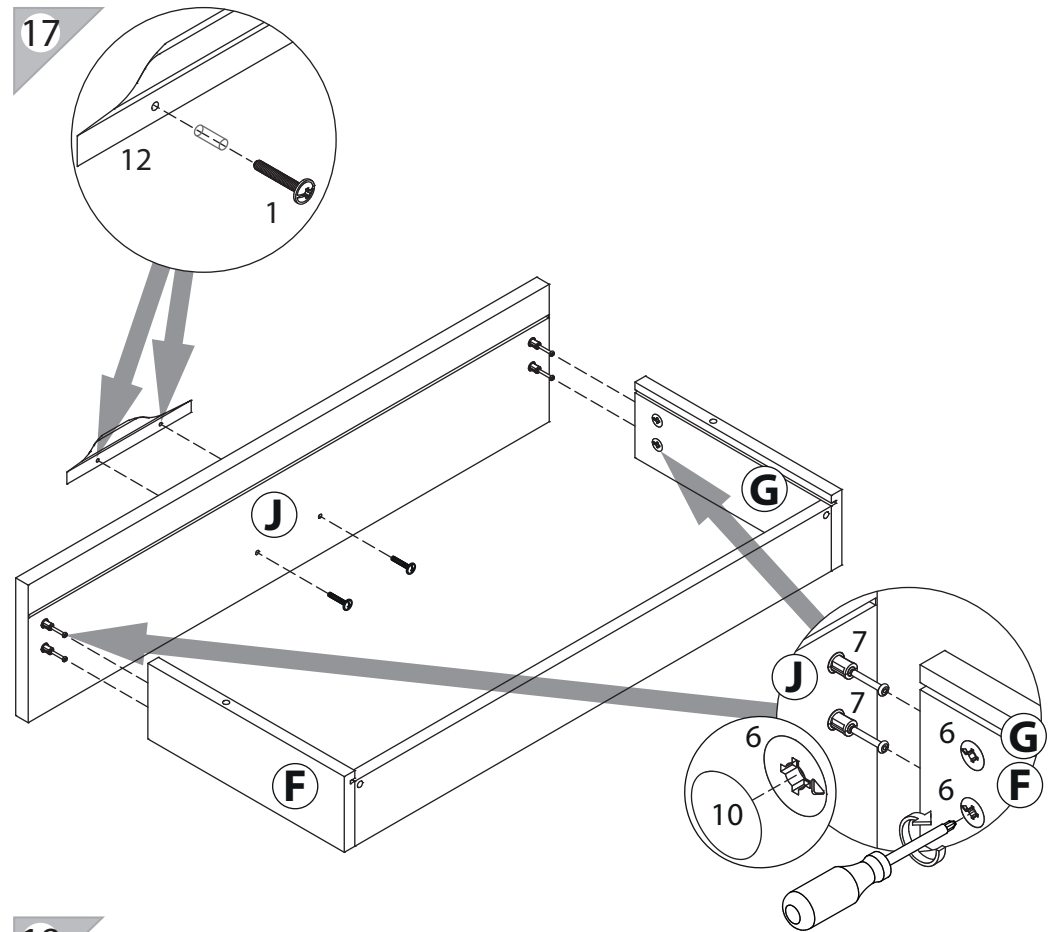
8



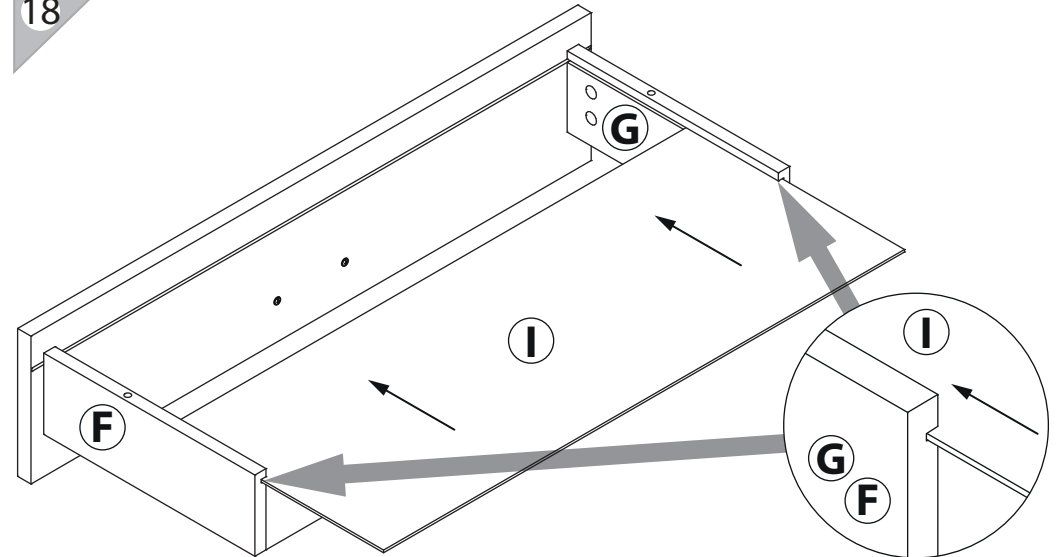
9



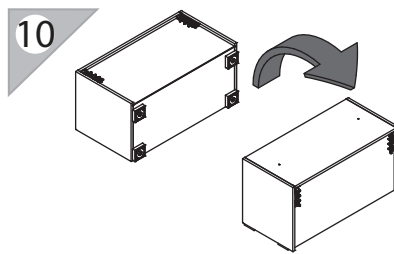
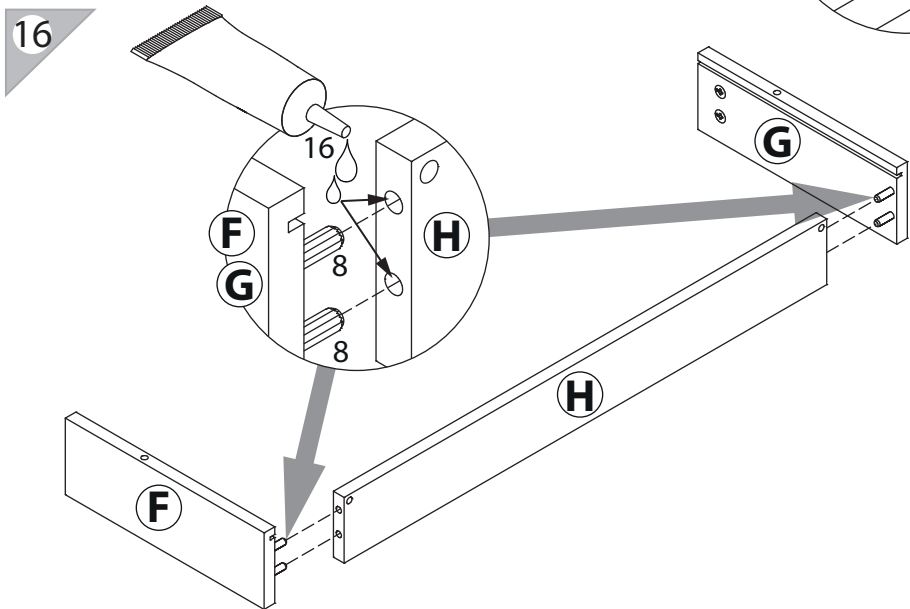
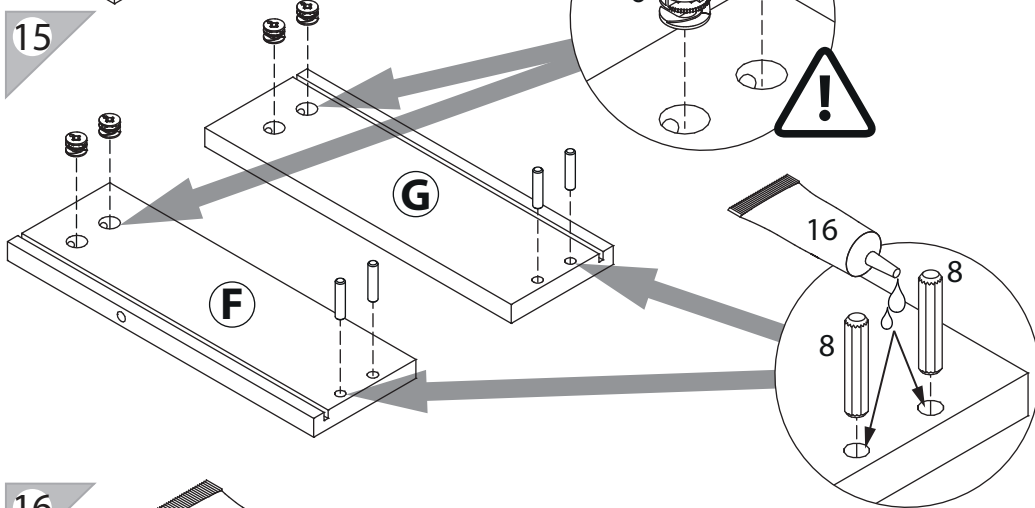
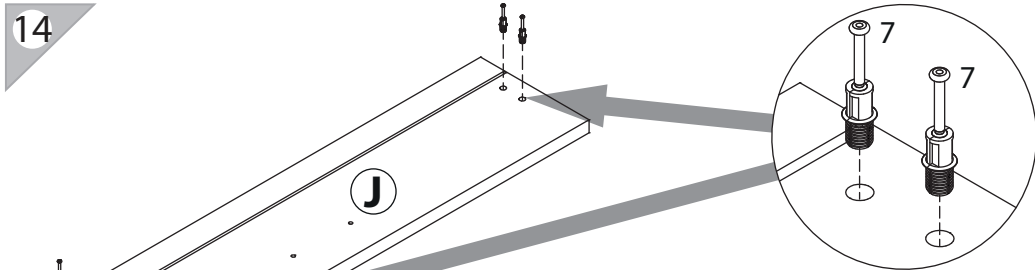
17



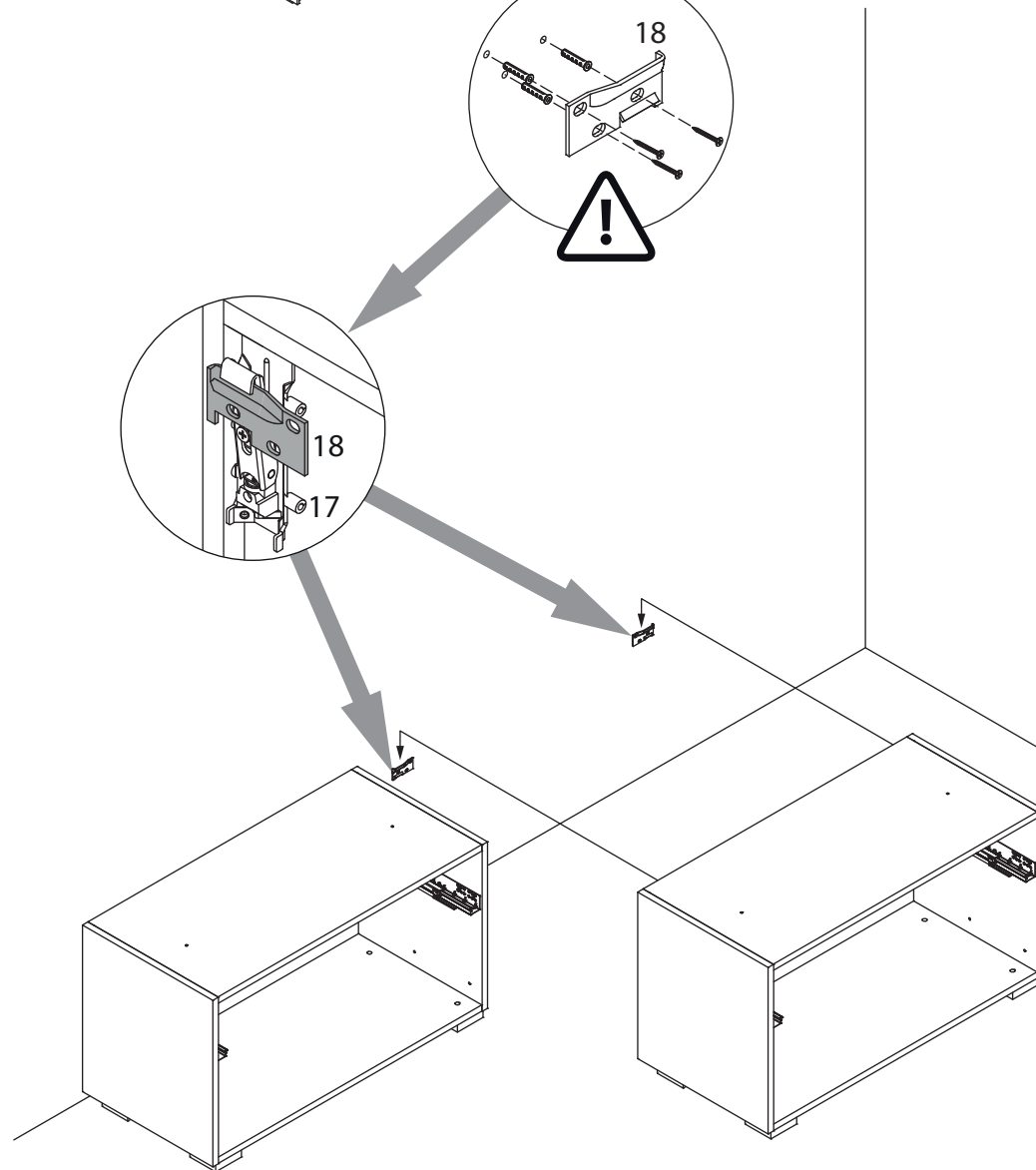
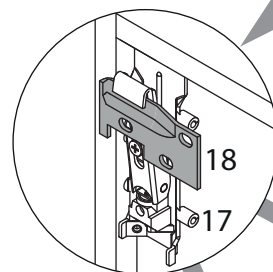
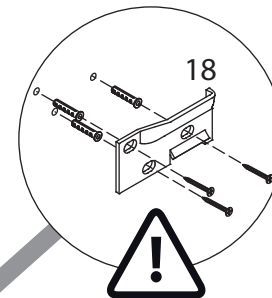
18



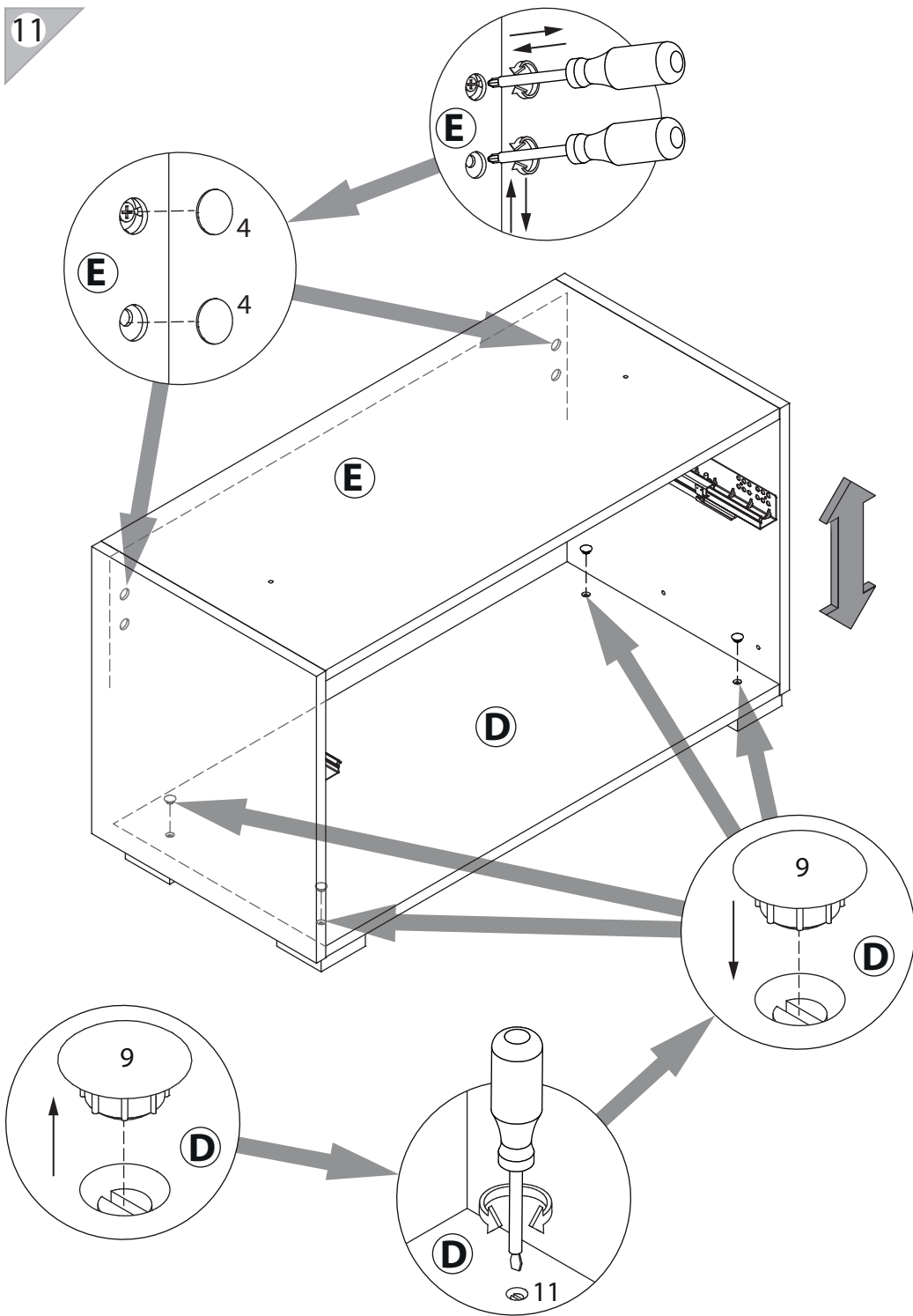




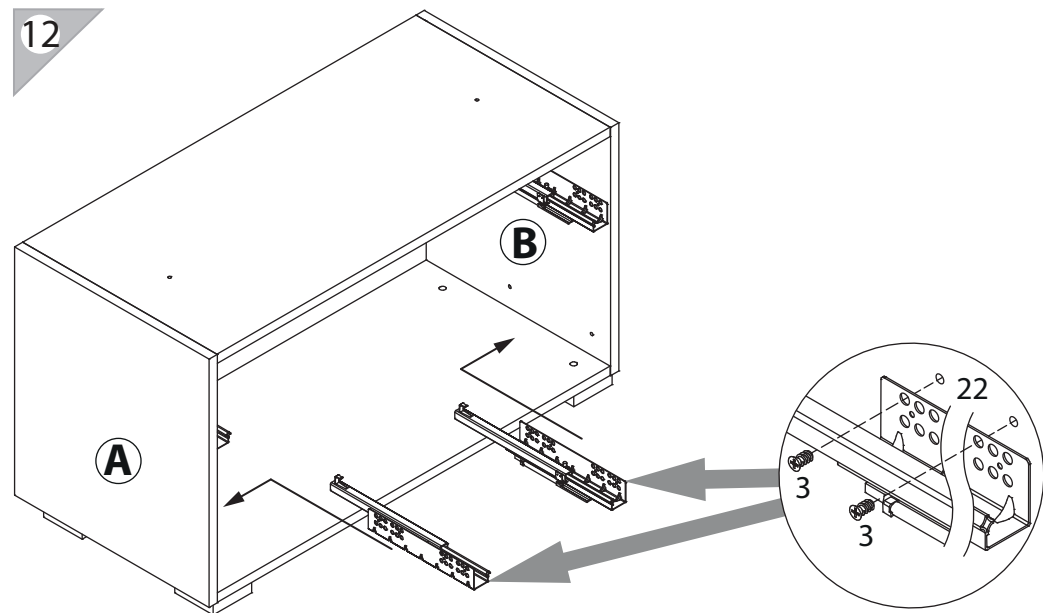
Дюбели для крепления шины  
в комплект не входят



11



12



13

