

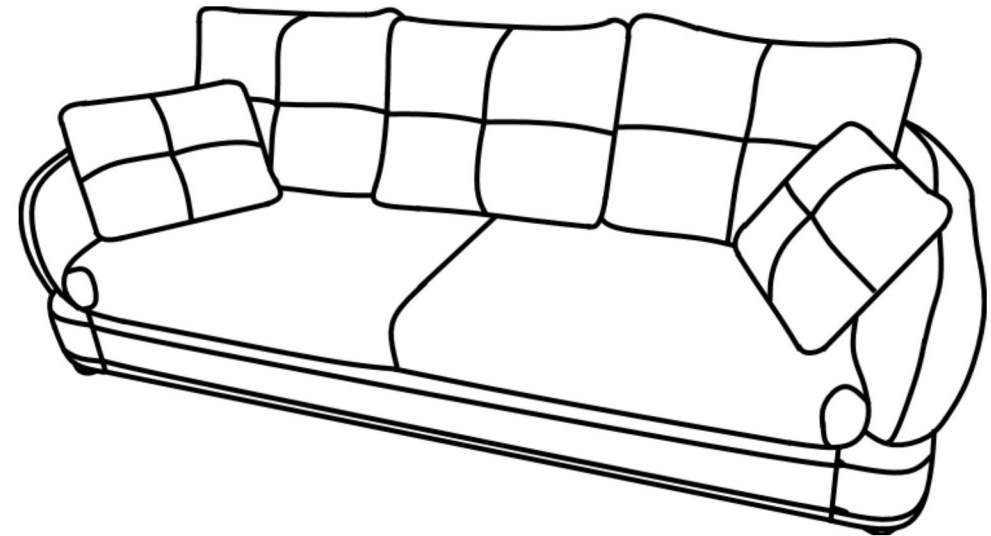
**Инструкция по сборке и эксплуатации**

**НЕАПОЛЬ**

**Диван-кровать трехместный, прямой, механизм «дельфин»**

**ТР ТС 025/2012**

**Мебель для сидения и лежания**



Каркас: фанера, брус хвойных пород, ДСтП, ДВП

Наполнение: ППУ марок ST, HR, Холлофайбер

Отделочные материалы: см. паспорт изделия.

## 1. Комплектовочная ведомость изделия.

Транспортировочное место	Состав пакета	
	Наименование	Количество, шт
Пакет №1	Диван	1
Пакет с фурнитурой	Паспорт изделия	1
	Образец облицовочного материала	1
	Инструкция по сборке	1
	Опора круглая	4
	Саморез 4,2x75	8
	Болт М6x40	2
	Болт М8x70	8
	Болт М8x50	2
	Шайба 8ув.	12

## 2. Порядок распаковки.

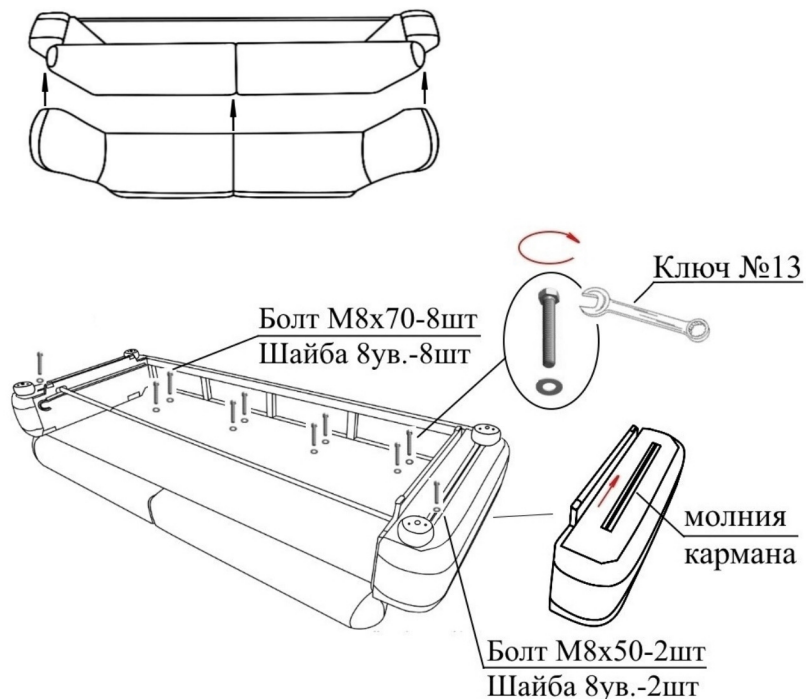
**ВНИМАНИЕ!**

- 1) **Проверьте вид и целостность деталей в упаковке!**  
Претензии по их повреждению принимаются только у изделий без следов сборки.
- 2) **Сохраните упаковку до окончания сборки!**  
При выявлении в процессе сборки брака и некомплектности изделия необходимо сохранить упаковку до момента выезда к Вам представителя торговой компании. При выявлении дефектов мебели, по возможности сделать видео и фото съемку данных дефектов.
- 3) Проверьте количество деталей и фурнитуры по ведомости. Предприятие-изготовитель оставляет за собой право вносить конструктивные изменения в изделие, заменять фурнитуру и метизы на аналогичные, не ухудшающие внешний вид и не влияющие на функциональные свойства изделия.
- 4) **Соблюдайте порядок сборки, данный в этой инструкции! (см.п 3)**  
При несоблюдении инструкций по сборке и эксплуатации с компании-производителя снимаются гарантийные обязанности.
- 5) **Для установки мебели выбирайте ровный участок пола!**  
При искривлениях пола возможны отклонения в работе механизма трансформации мебели, перекосы формы изделия.
- 6) **Проводить сборку мебели вдвоем. Перемещать все детали бережно, без рывков, избегать их падений и ударов!**
- 7) **Передвигайте мебель и ее детали, только слегка приподнимая.**  
Это позволит исключить деформации и поломки.
- 8) **Обязательно смажьте механизм трансформации перед сборкой силиконовой смазкой!**  
Это позволит избежать появления преждевременного скрипа металлического каркаса мебели.

### 3.4. Расстегнуть молнии карманов основания.

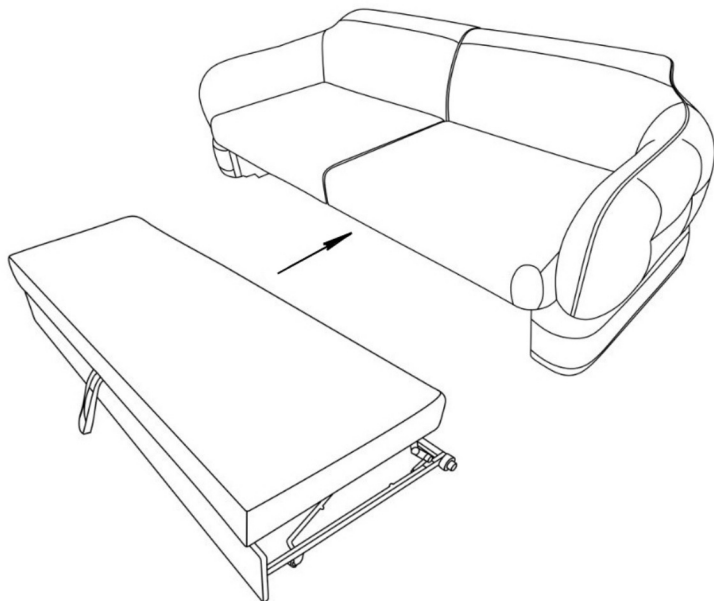
Закрепить спинку к основанию при помощи болтов (с шайбами)(рис. 4)

Рис. 4



### 3.5. Перевернуть диван и вставить механизм трансформации в направляющие (рис. 5)

Рис. 5



**ВНИМАНИЕ!** Гаечные ключи не входят в комплект с фурнитурой.

## 4. Требования безопасности мебельной продукции при эксплуатации.

4.1. Использование мебельной продукции, выпущенной в обращение, должно осуществляться по назначению изделия мебели, указанному в маркировке, инструкции по сборке, эксплуатации и уходу, а также (при необходимости) с учетом допустимых предельных нагрузок, указанных изготовителем.

4.2. Мебельная продукция, поставляемая в разобранном виде, должна собираться в соответствии с приложенной изготовителем инструкцией по сборке, включающей комплектовочную ведомость и схему монтажа.

4.3. При эксплуатации мебельной продукции необходимо исключить попадание воды и иных жидкостей на элементы изделий мебели, соприкасающихся с полом.

4.4. При установке изделий мебели в непосредственной близости от нагревательных и отопительных приборов их поверхности во время эксплуатации должны быть защищены от нагрева. Температура нагрева элементов мебели не должна превышать +40°C.

### 5. Схема трансформации дивана.

	1. Выдвинуть на себя нижний блок
	2. Взять ремень и потянуть внутреннюю секцию вверх и на себя.
	3. Установить блок на переднюю панель

### ВНИМАНИЕ!

Процесс трансформации осуществлять с приложением усилий строго по центру механизма

## 6. Правила безопасной эксплуатации.

Что нельзя делать с данным изделием:

- 6.1. В случае транспортировки или хранения при темп. ниже +1 градуса, во избежании поломки пластмассовых деталей, рекомендуется перед началом эксплуатации выдержать механизм не менее 24 часов при комнатной температуре.
- 6.2. Запрещается складывать-раскладывать механизм, если он находится под нагрузкой: на нем сидит взрослый человек или ребенок, лежит комплект спальных принадлежностей и т.д.
- 6.3. При трансформации механизма не следует допускать попадания постельных принадлежностей, посторонних предметов и пальцев между шарнирно - складывающимися деталями изделия и подушками.
- 6.4. Во избежание деформации каркаса механизма распределяйте нагрузку равномерно.
- 6.5. Во избежание поломки механизма запрещается садиться и вставать на края механизма не имеющие опор: подголовник, ножная секция, шарнирно - рычажные соединения.
- 6.6. Механизм трансформации является сложным изделием. Скрип изделия дефектом не является и устраняется при помощи смазки.
- 6.7. **Предельная нагрузка на механизм «дельфин» - 260кг.**

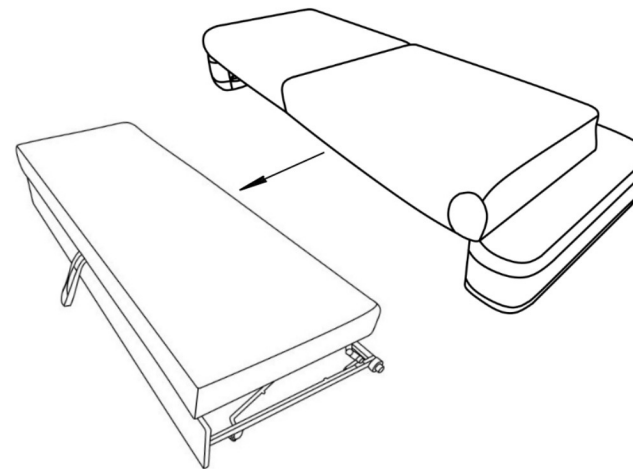
## 7. Примечание.

- 7.1. **Внимание!** Материал, из которого изготовлена мебель, может обладать характерным запахом, сохраняющимся после вскрытия упаковки и сборки. Пылесосьте поверхность мебели и проветривайте помещение, чтобы запах исчез.
- 7.2. Незначительный люфт механизма в процессе трансформации не является дефектом.
- 7.3. Рекомендуется осматривать и подтягивать резьбовые соединения раз в полгода.

## 3. Порядок сборки.

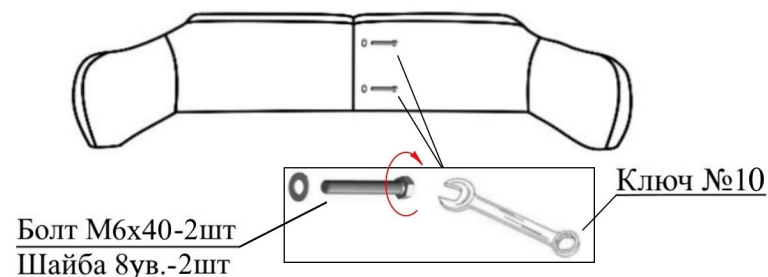
3.1. Выдвинуть механизм трансформации из основания дивана (рис. 1)

Рис. 1



3.2. Соединить ответные части спинок между собой с помощью болтов (с шайбами) (рис. 2)

Рис. 2



3.3. Перевернуть основание дивана вверх дном

Закрепить опоры, ввернув саморезы в намеченные отверстия (рис. 3)

Рис. 3

