


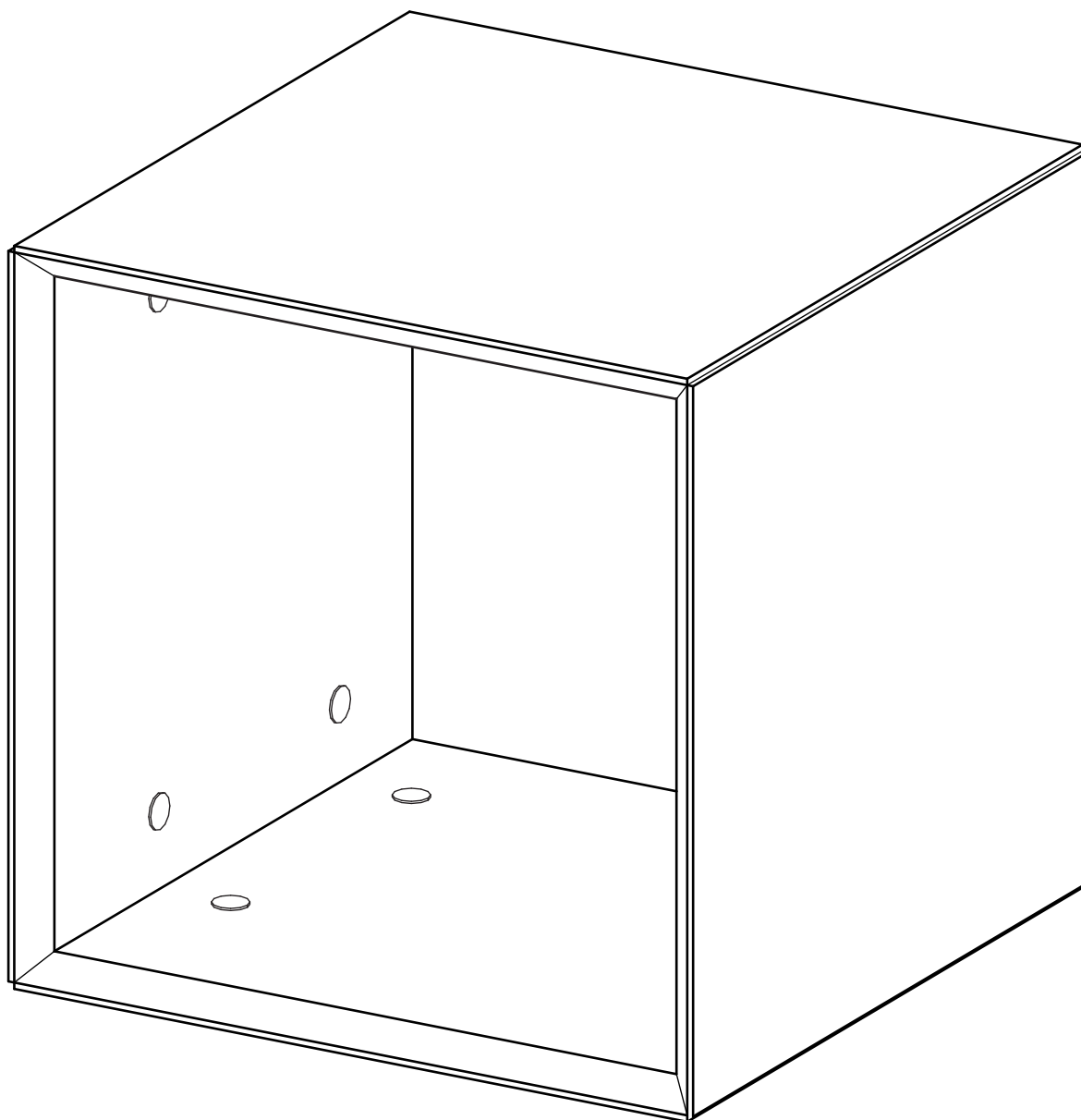
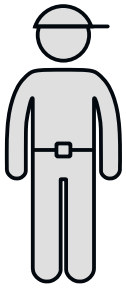


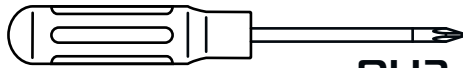
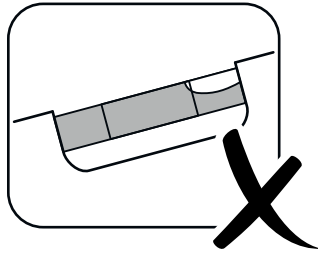
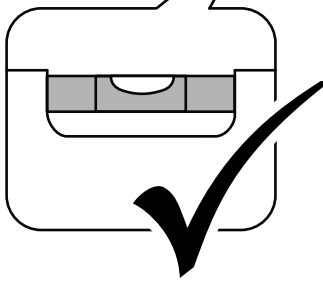
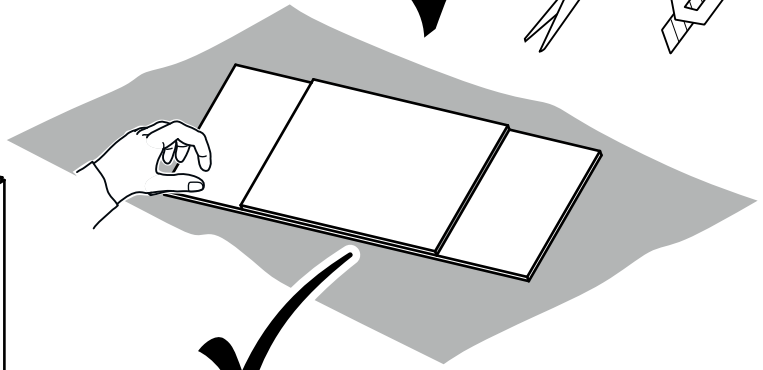
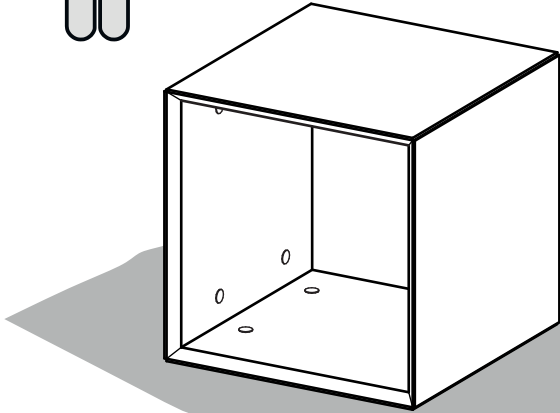
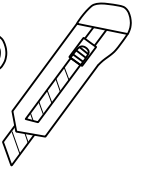
Электра- 6656 д Шкаф навесной 350

	350
	350
	350

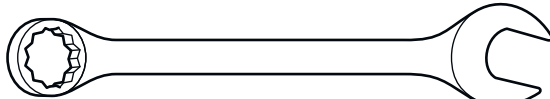
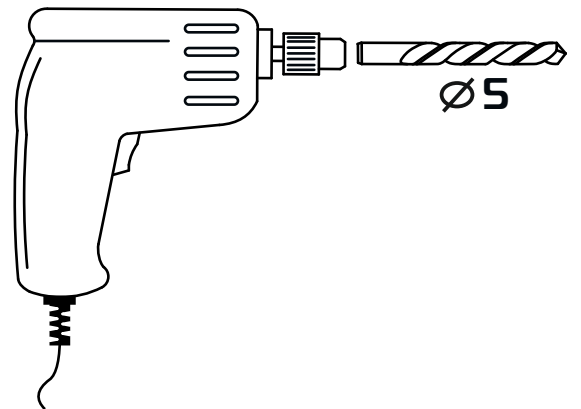
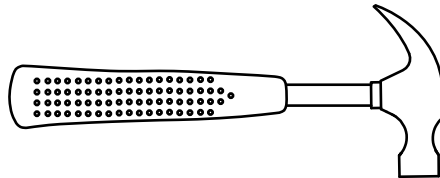
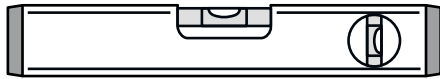
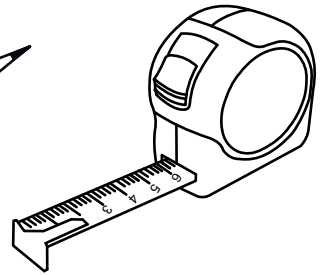
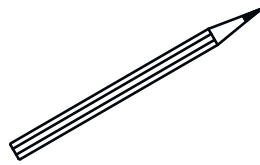




60 min

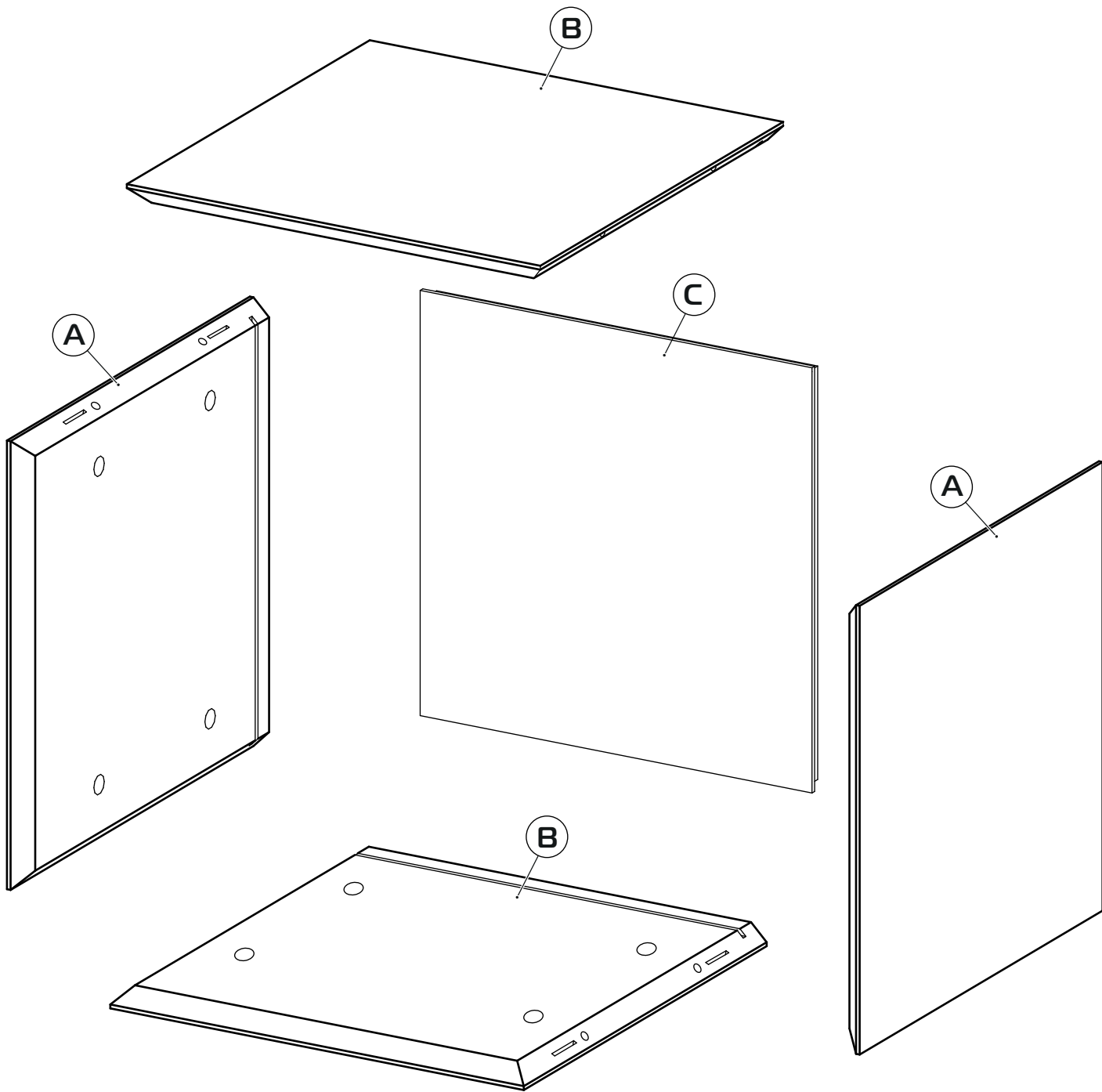


PH2



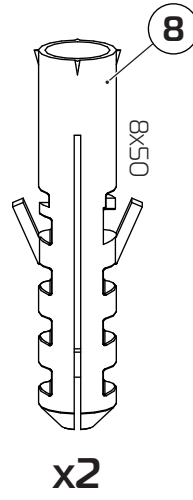
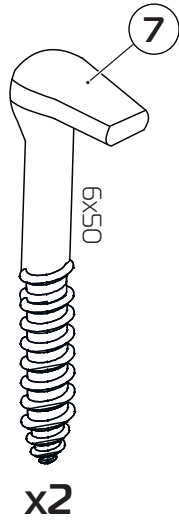
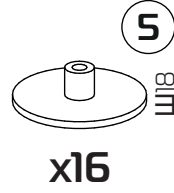
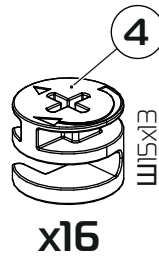
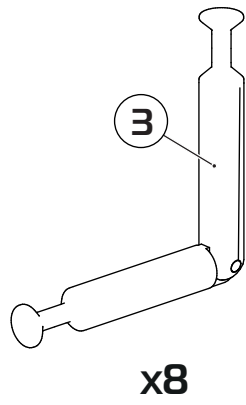
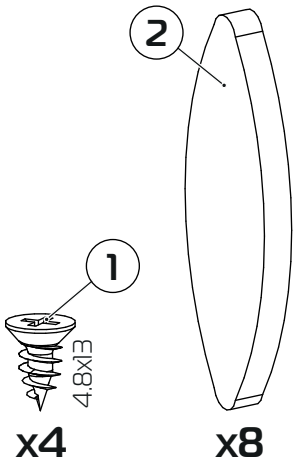
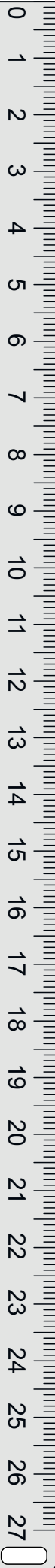
10

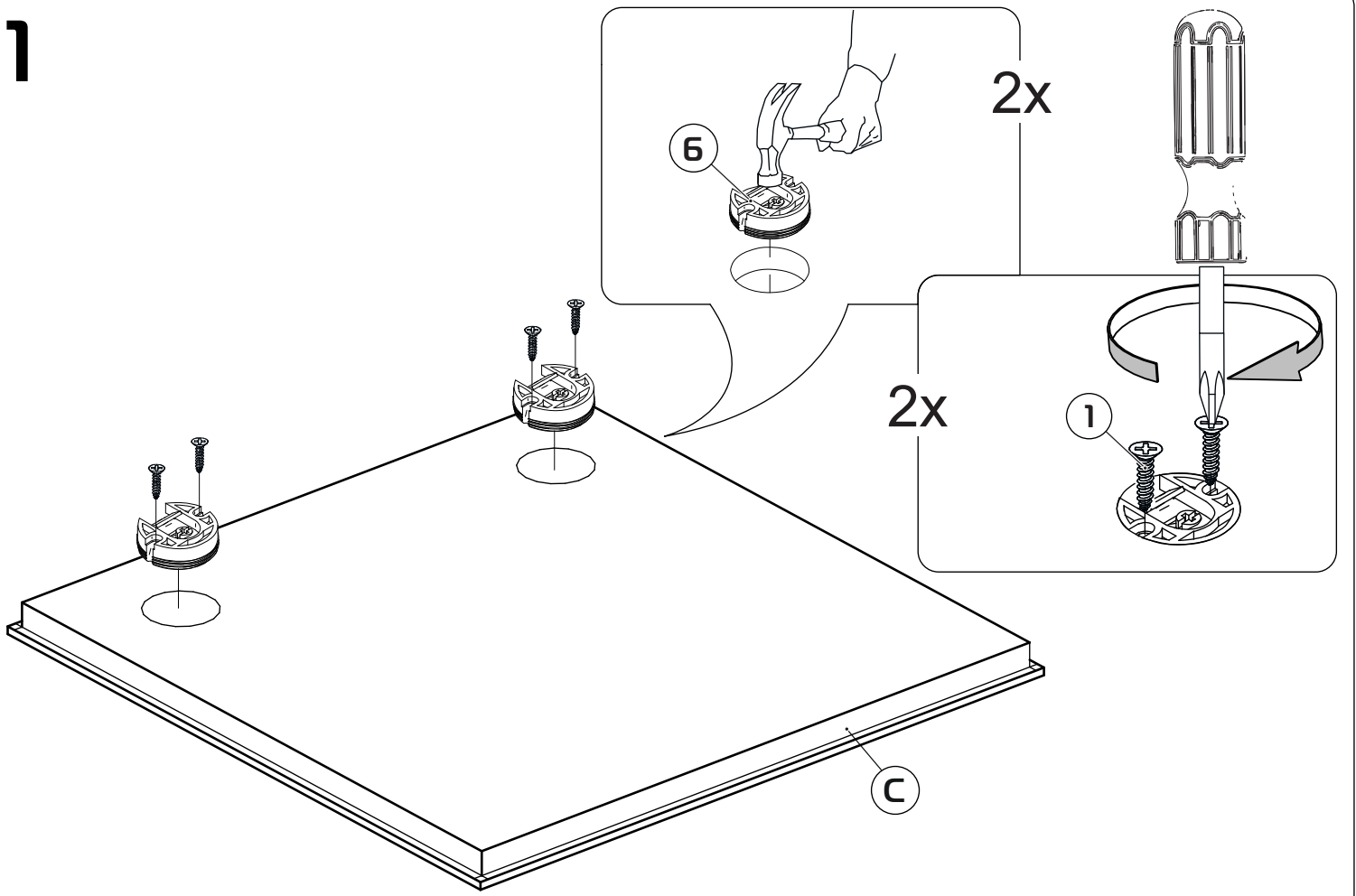
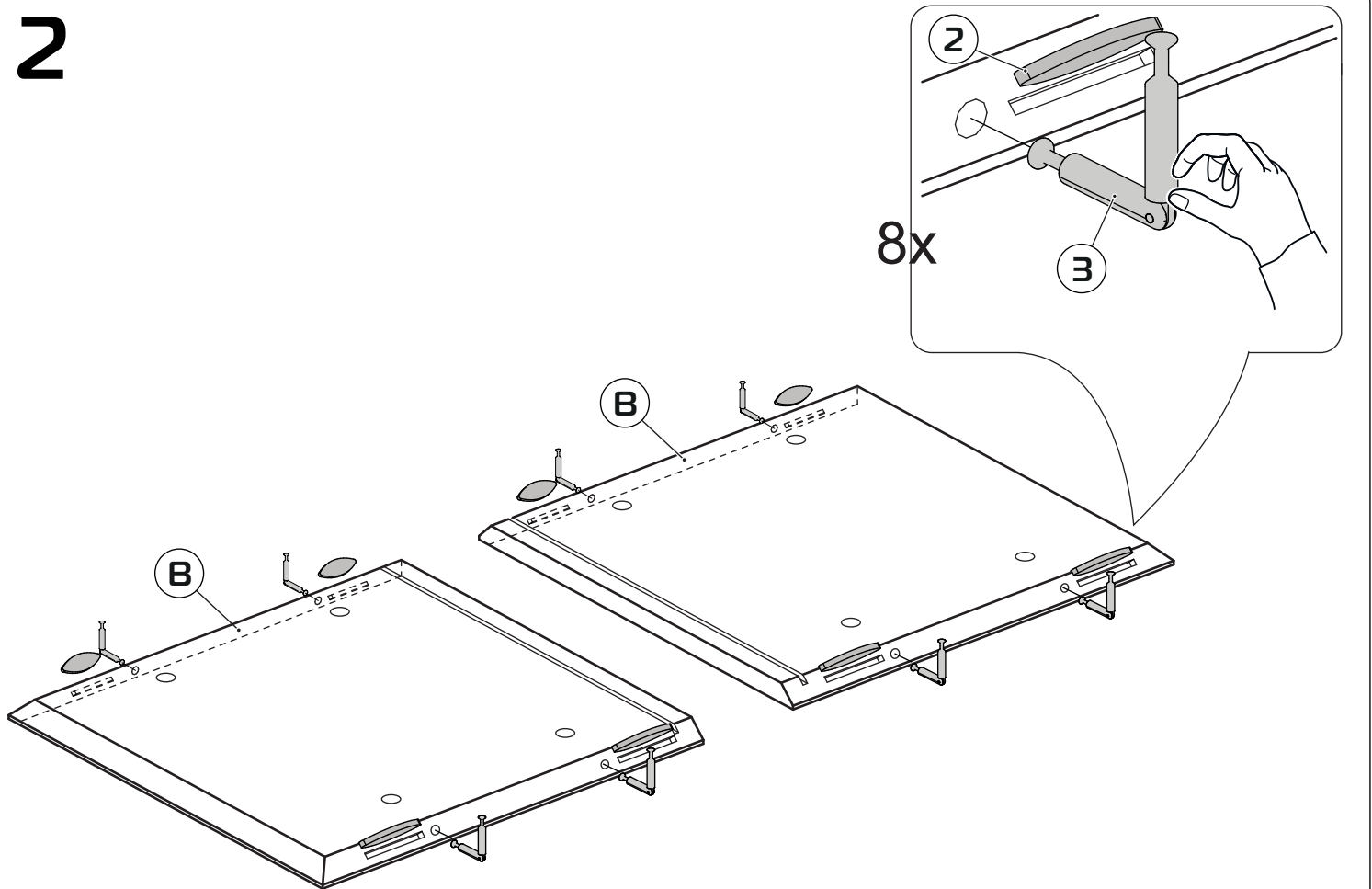
10



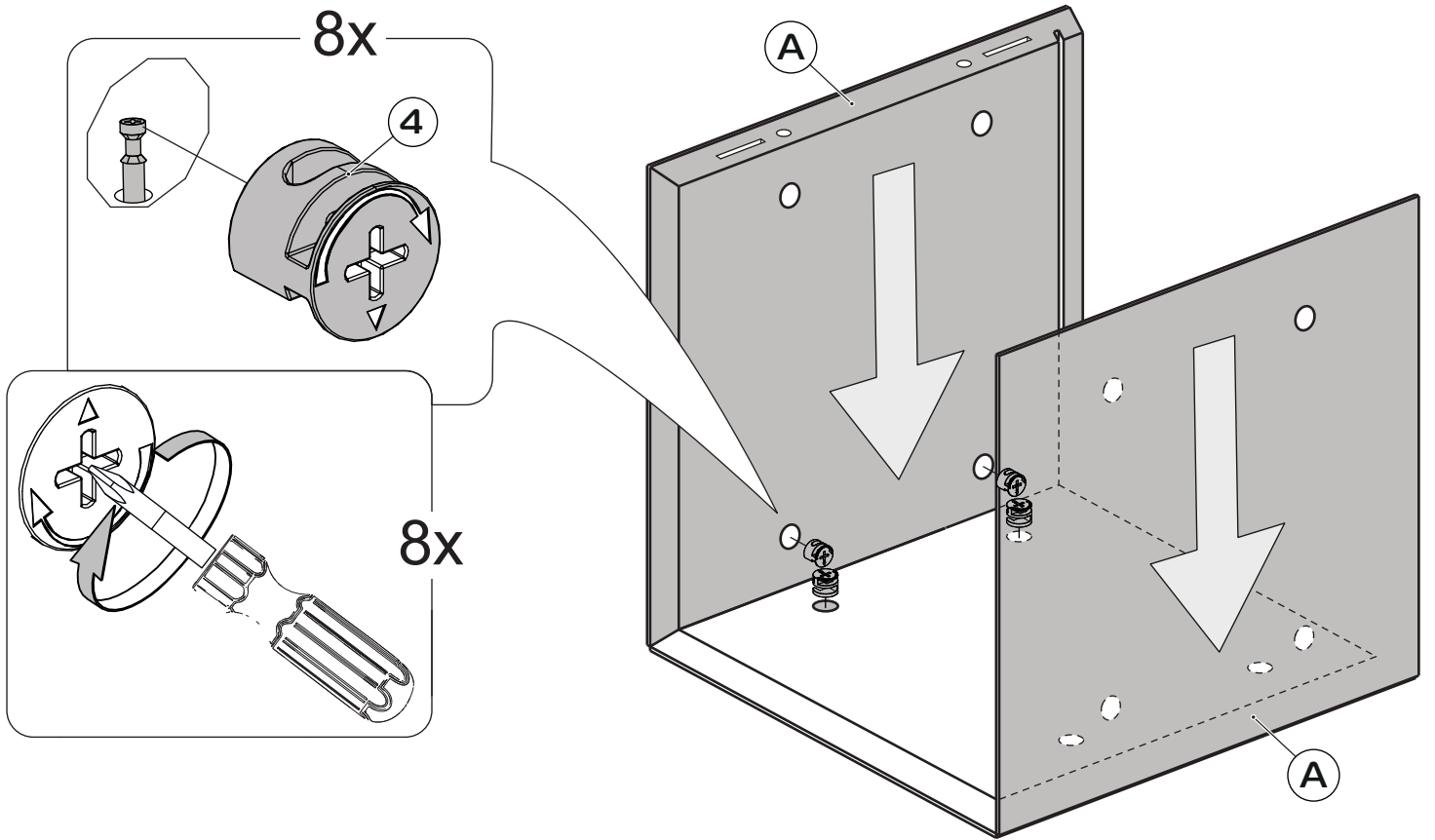
поз.	наименование детали	№ упак.	шт.	Д, мм.	Ш, мм.	Т, мм.
А	Стенка вертикальная	1	2	344	350	16
В	Горизонт	1	2	355	350	16
С	Задняя стенка	1	2	326	326	16
	Фурнитура	1	1			

1:1

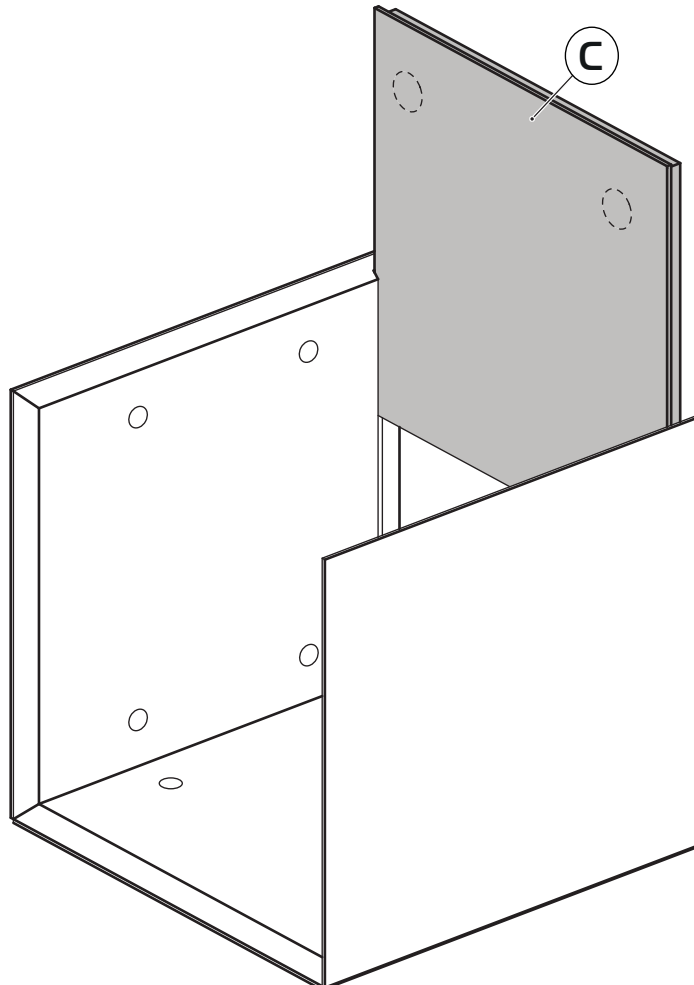


1**2**

3

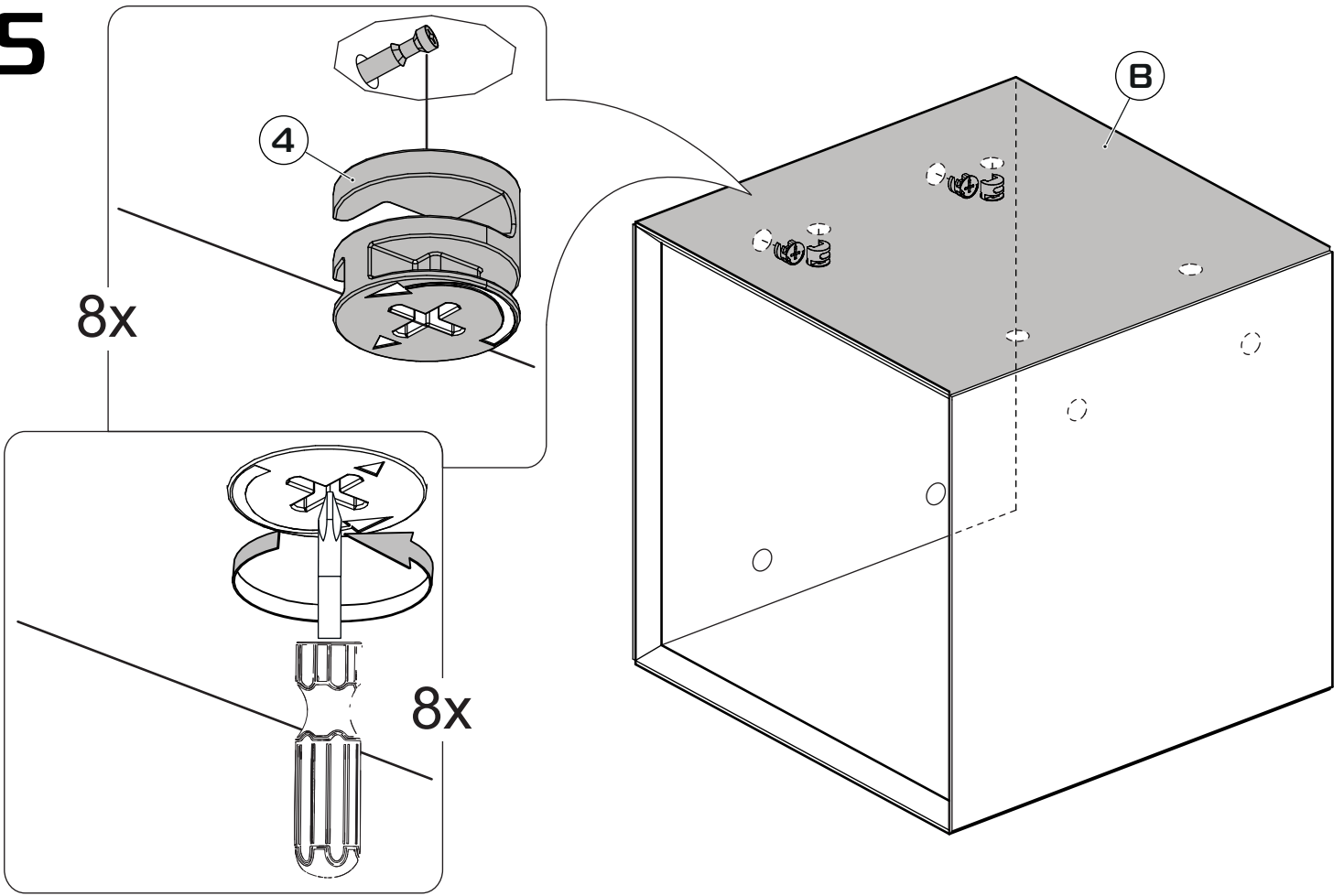


4

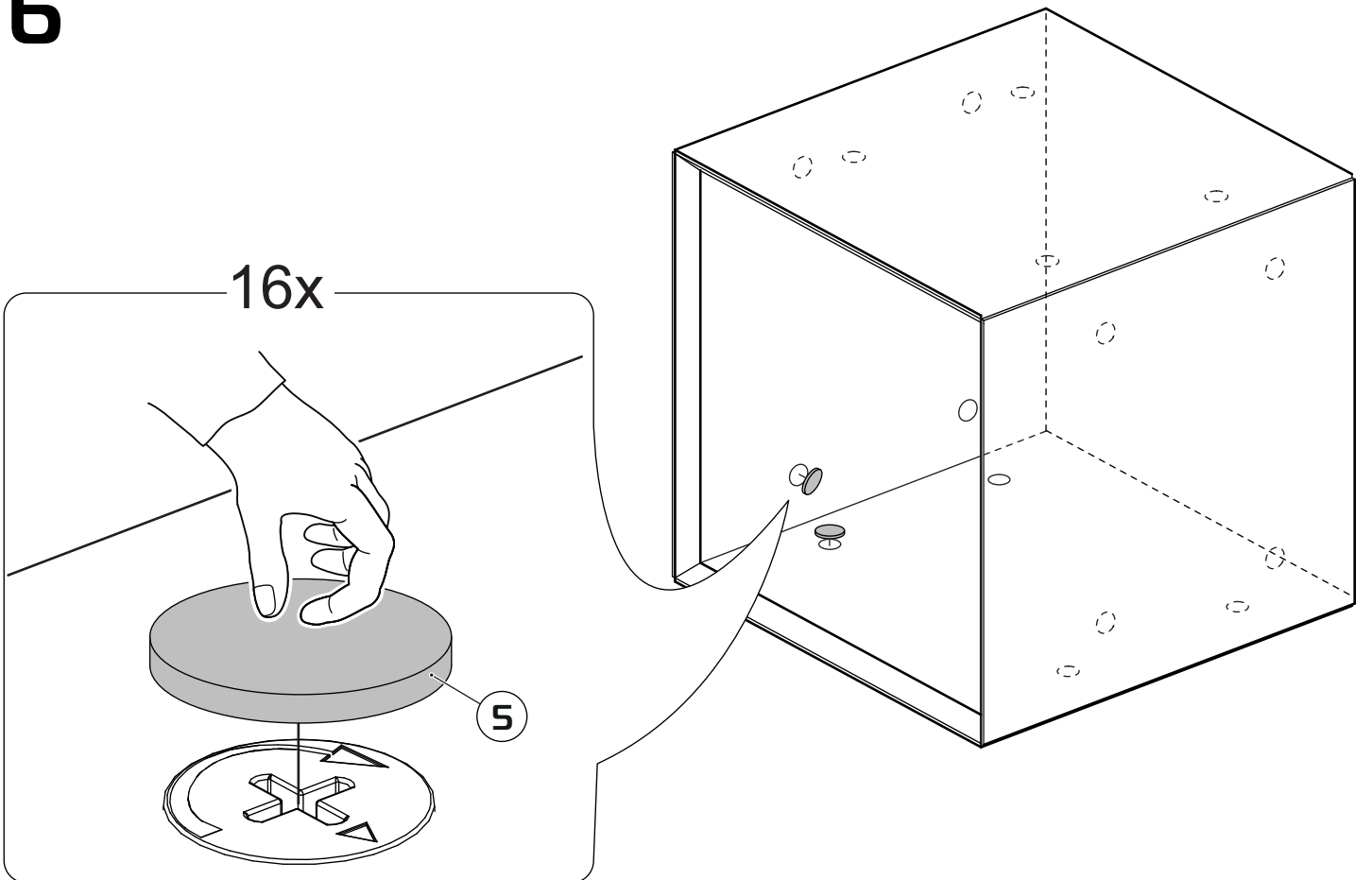


6

5



6



7

