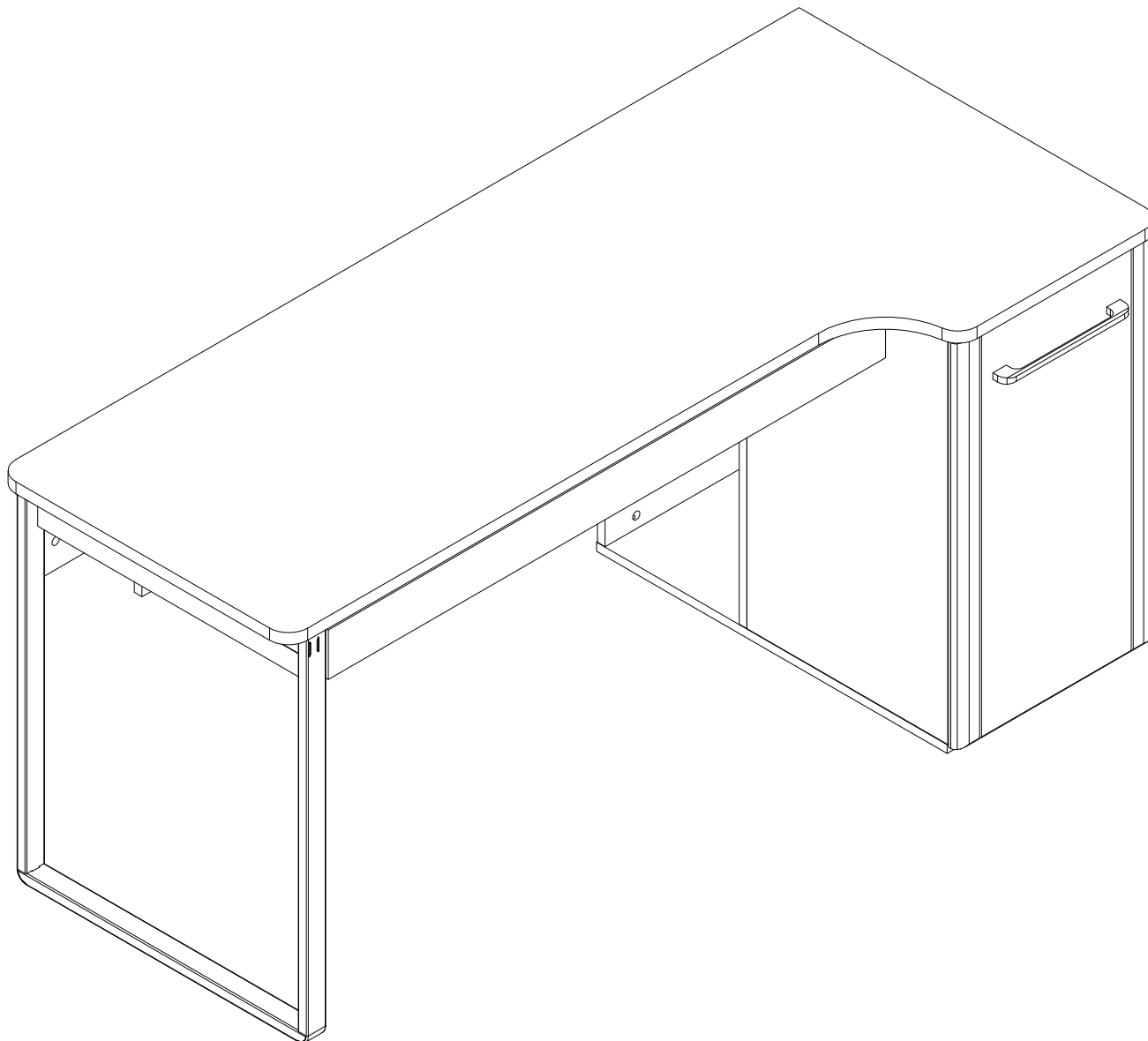


EAC

инструкция по сборке
Стол арт. 5099



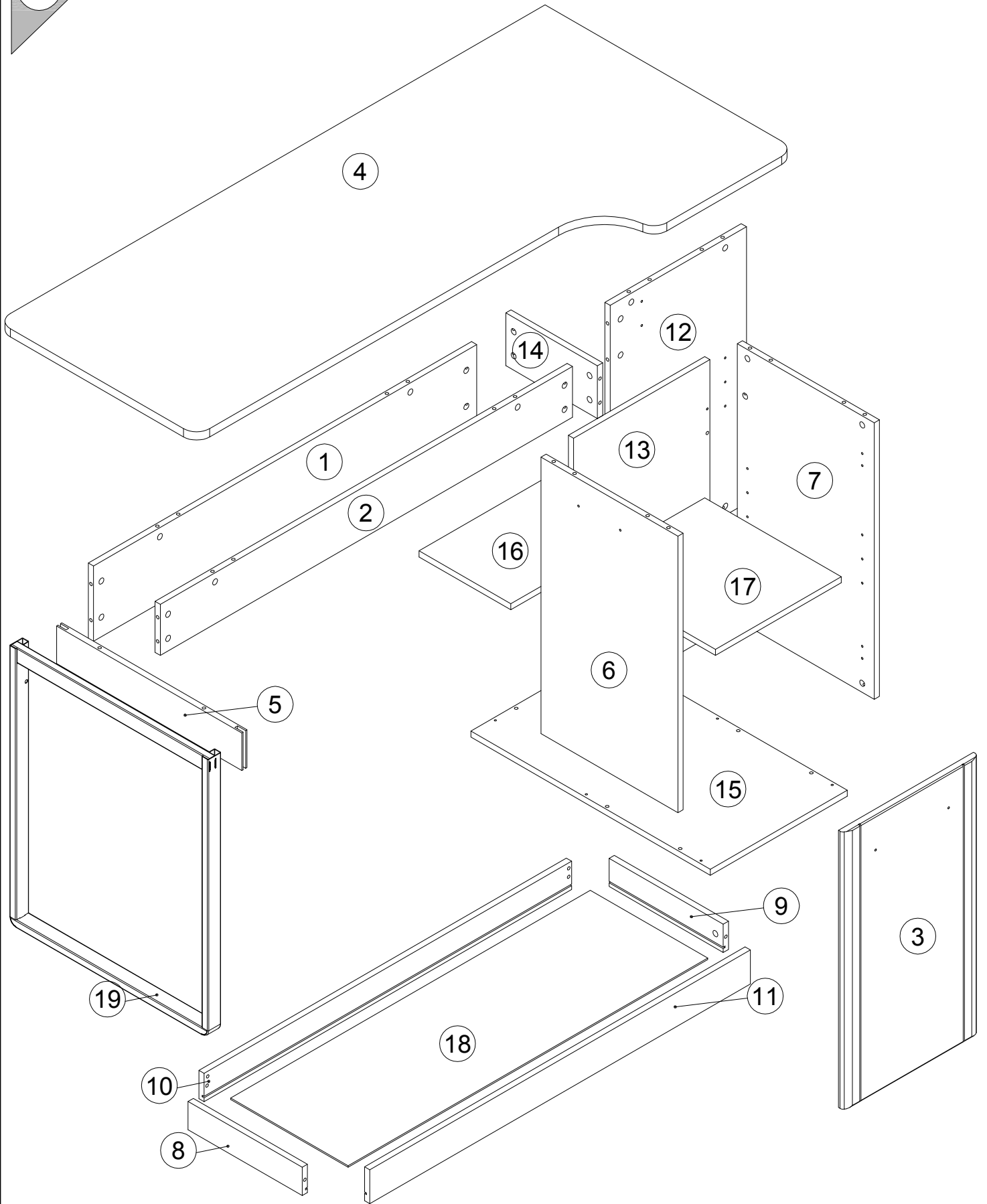
габаритные размеры

*высота - 772 мм
ширина - 1680 мм
глубина - 765 мм*

единая справочная служба:
8 800 100-50-22
(звонок по России бесплатный)

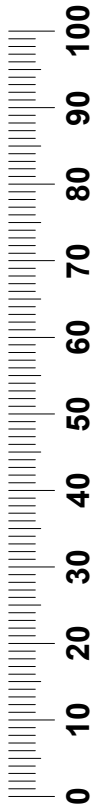
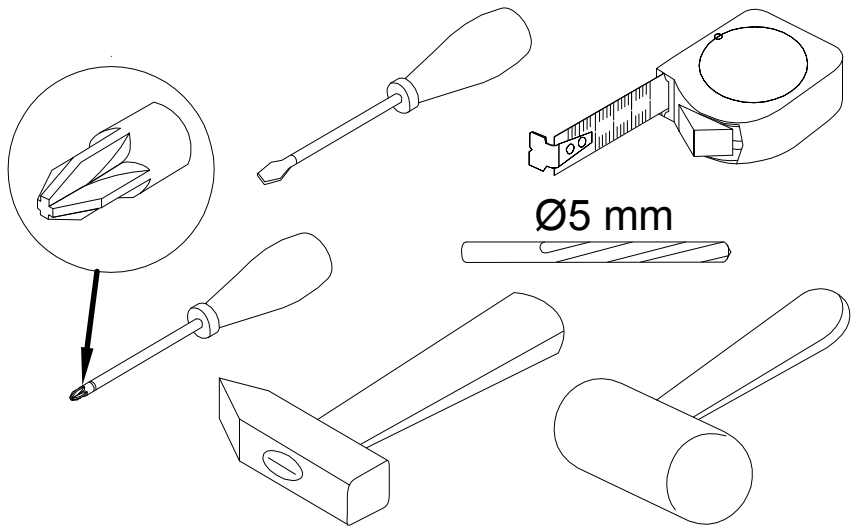
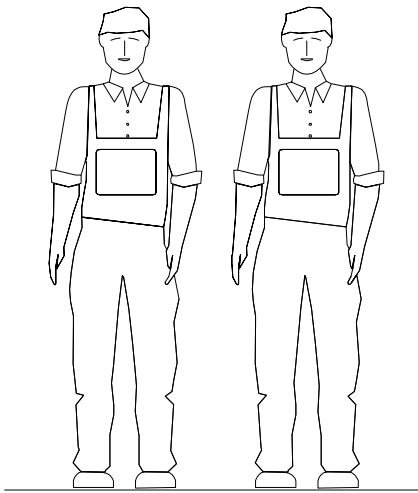
LAZURIT
FURNITURE FACTORY

1



<i>поз.</i>	<i>наименование деталей</i>	<i>№ упак.</i>	<i>шт.</i>	<i>длина, мм</i>	<i>ширина, мм</i>
1	Царга	2	1	1175	200
2	Царга	2	1	1264	135
3	Стенка передняя	2	1	736	414
4	Крышка	2	1	1680	765
5	Стенка боковая	2	1	568	140
6	Стенка боковая	1	1	734	420
7	Стенка боковая	1	1	734	420
8	Стенка боковая	2	1	350	75
9	Стенка боковая	2	1	350	75
10	Стенка задняя	2	1	1151	75
11	Стенка передняя	2	1	1167	90
12	Стенка задняя	1	1	734	418
13	Стенка задняя	1	1	734	418
14	Стенка-перегородка	2	1	281	140
15	Стенка горизонтальная	1	1	734	420
16	Полка	2	1	281	386
17	Полка	2	1	386	419
19	Стенка горизонтальная	2	1	1127	360
22	Рама	3	1	740	609

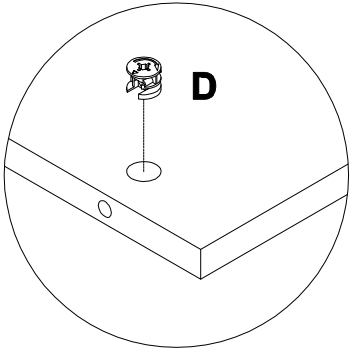
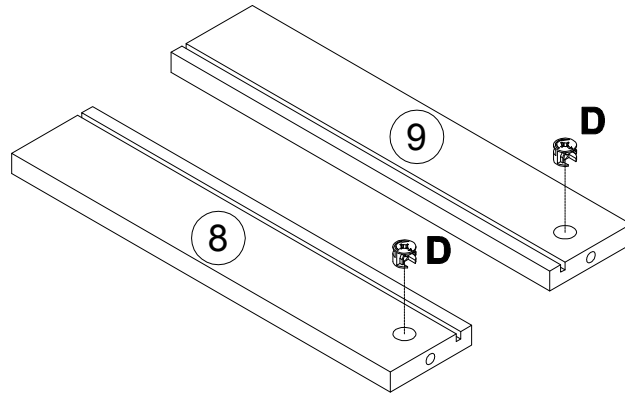
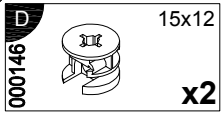
3



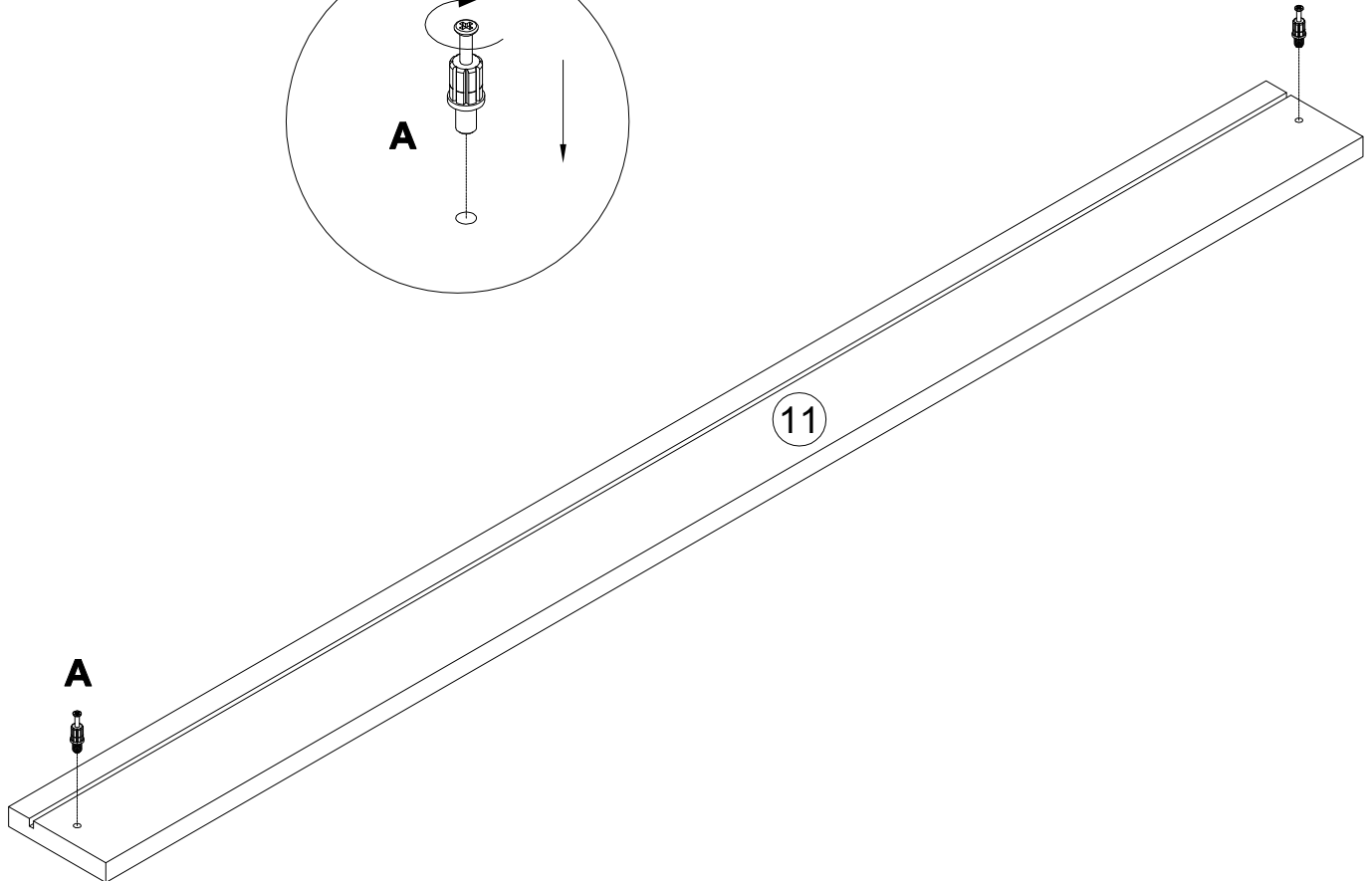
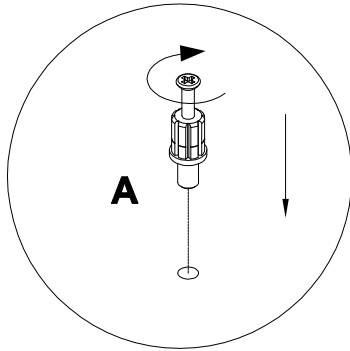
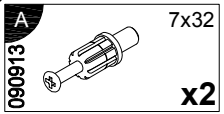
4

A 080913 7x32 x32	B 122925 x2	C 081320 x4	D 000146 15x12 x40	E 100640 20x0.5 x34	F 100640 20x0.5 x4
G 000151 8x35 x22	H 101608 7x50 x6	I 208693 M6x16 x2	J 294896 x1	K 005960 M4x25 x2	L 135021 x8
M 000759 3x20 x8	N 198478 x1	O 098889 x4	P 000762 3.5x13 x14	Q 125913 x8	R 256247 L350 x2
S 000767 3x13 x4	T 161423 x2	U 010942 4x16 x4	V 235594 6.3x16 x4	W 230041 22x16 x6	X 030579 x16

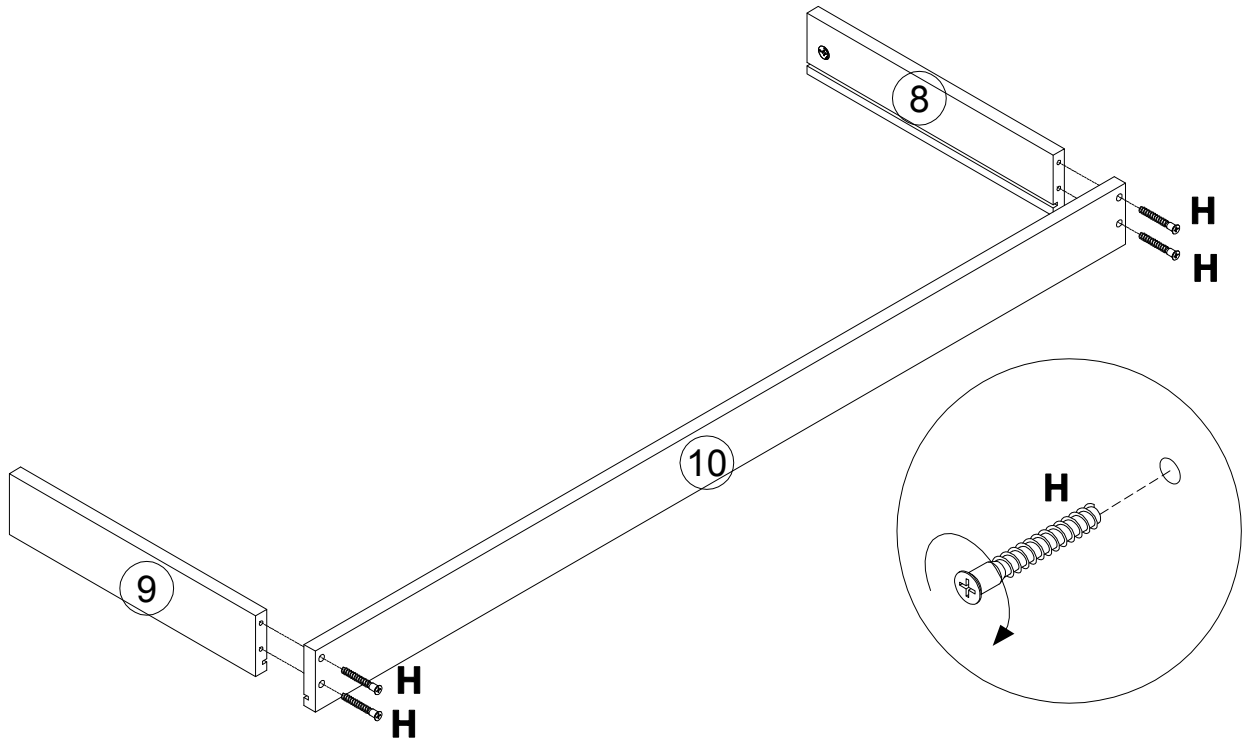
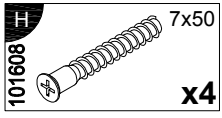
5



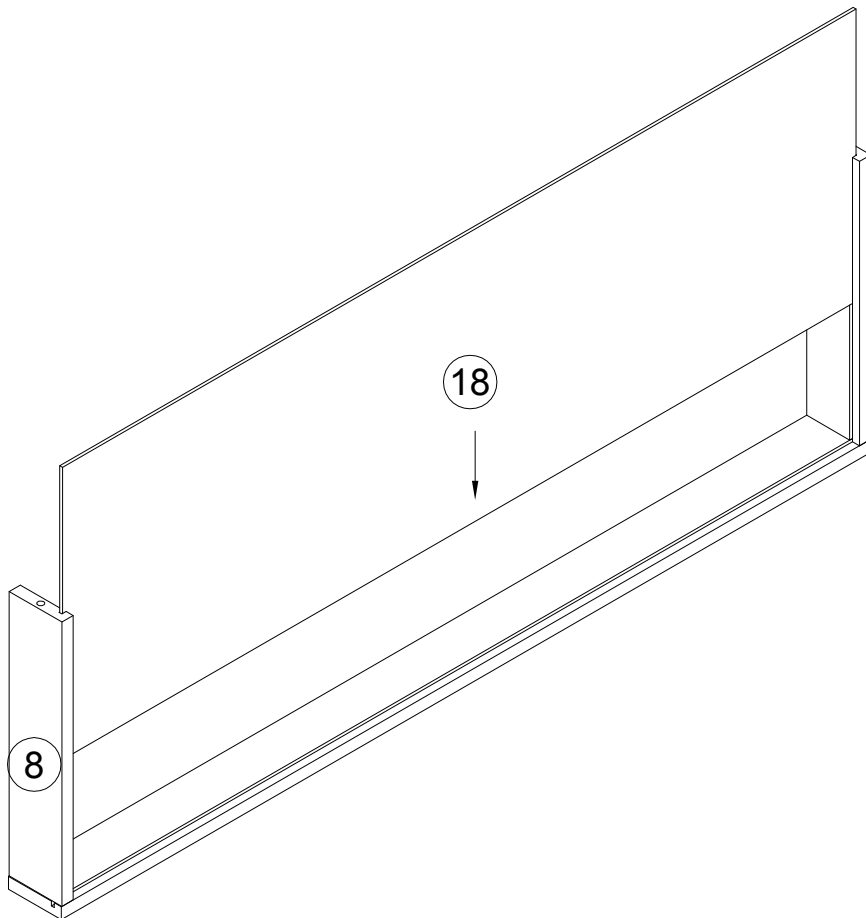
6



7

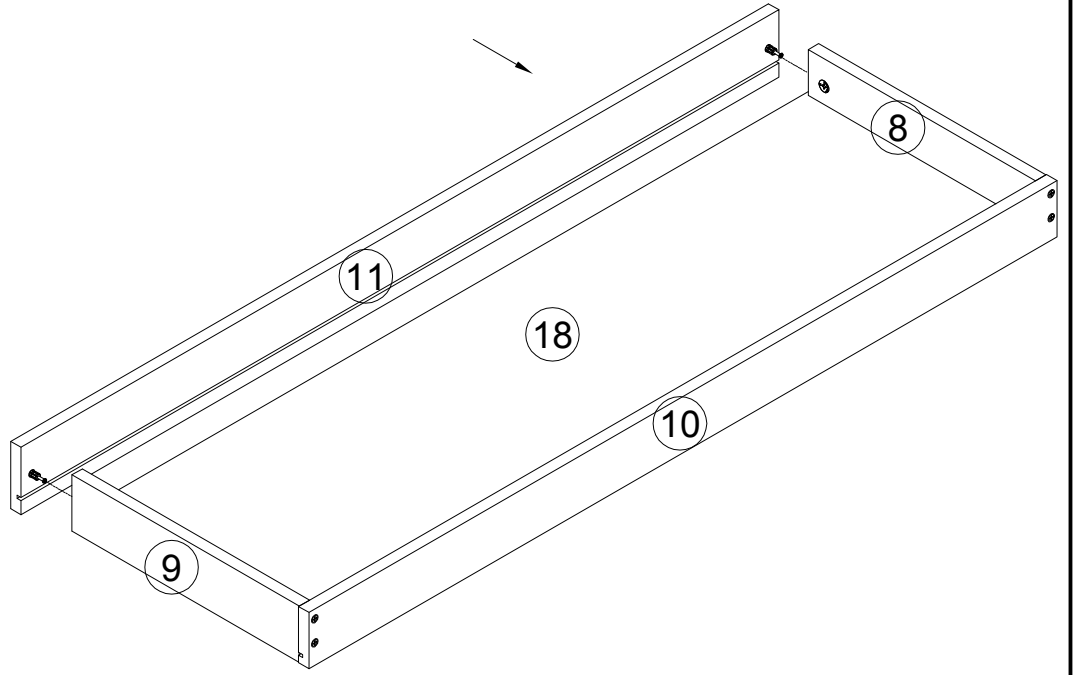
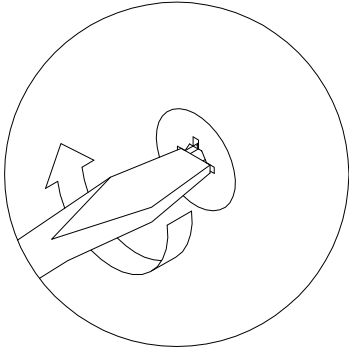


8

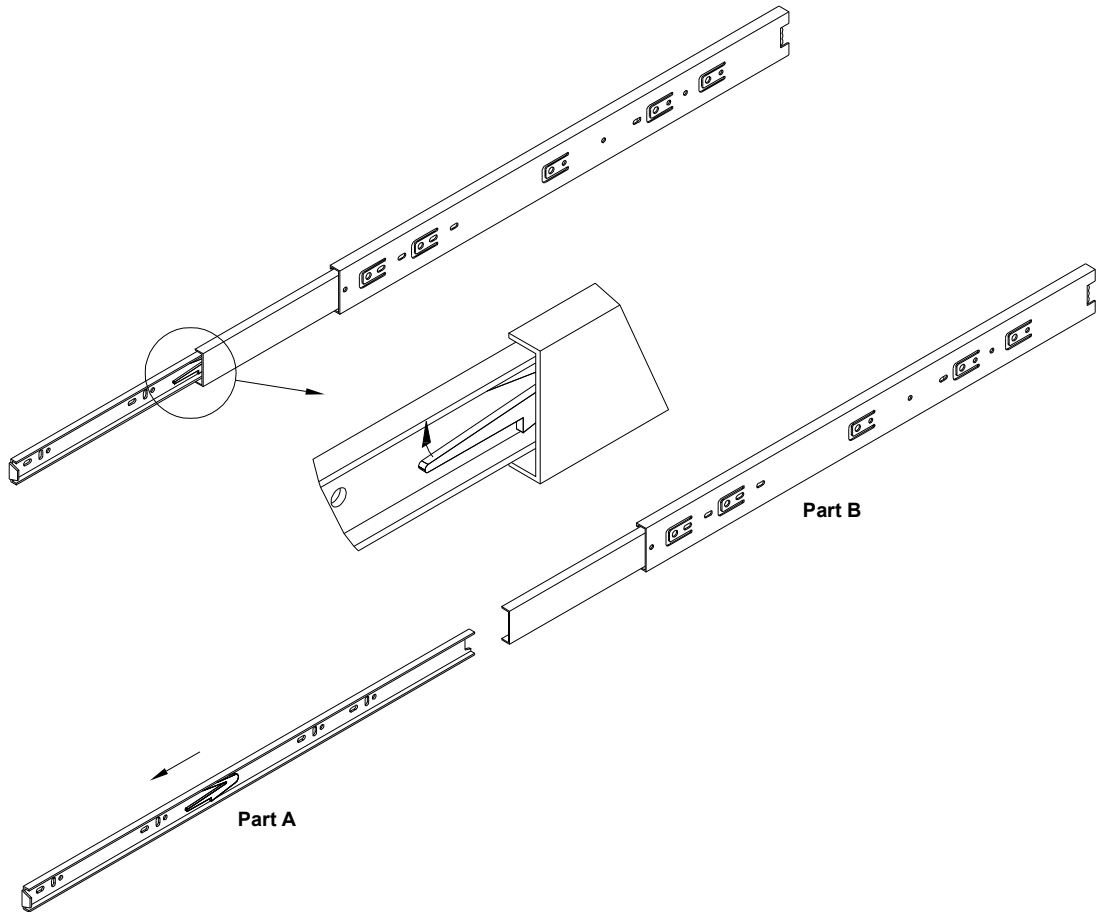


6

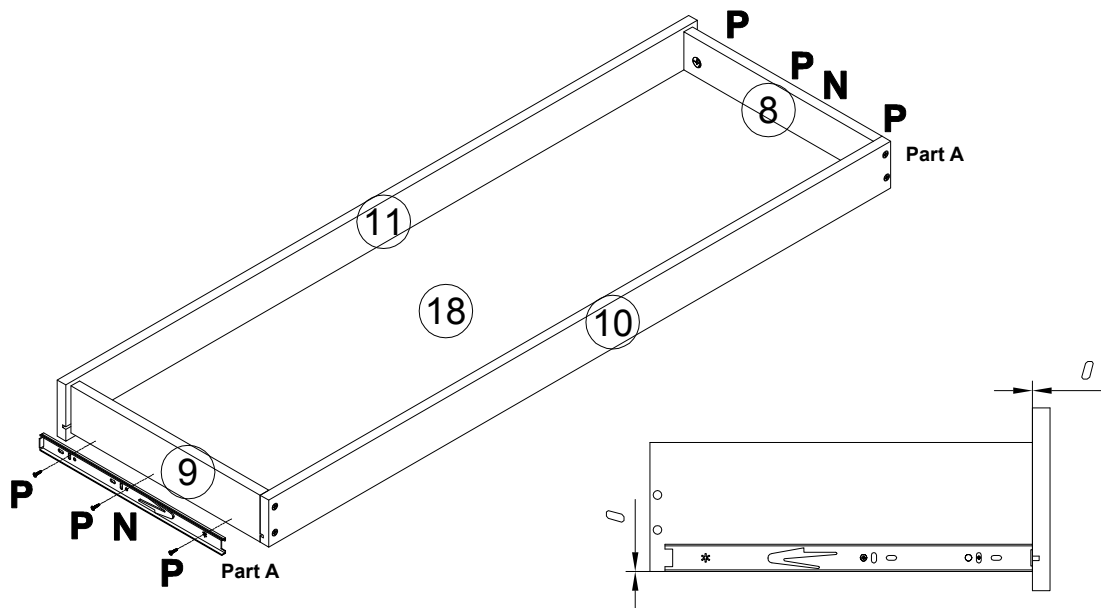
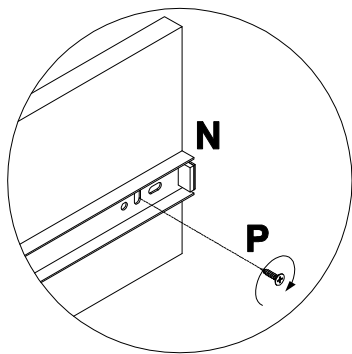
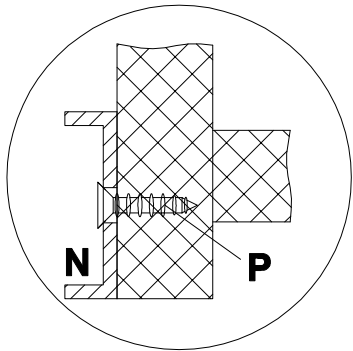
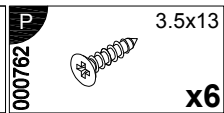
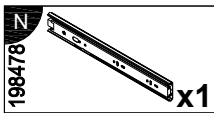
9



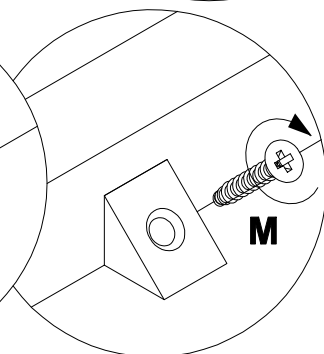
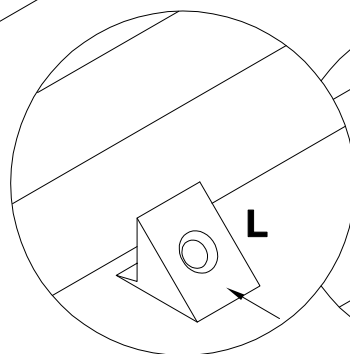
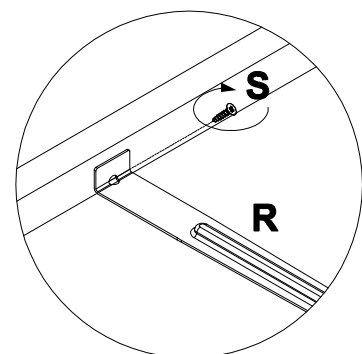
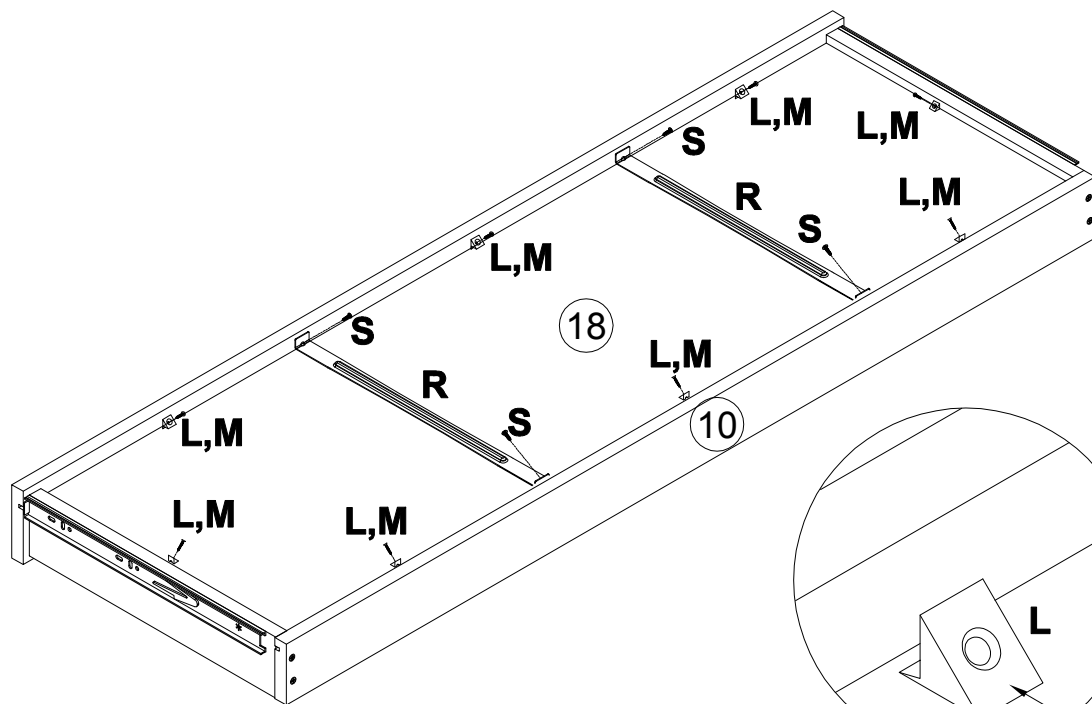
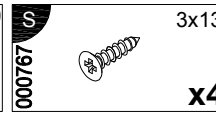
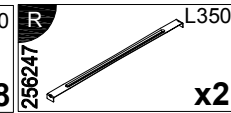
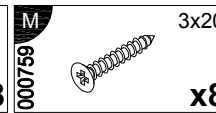
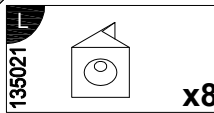
10




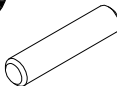
11

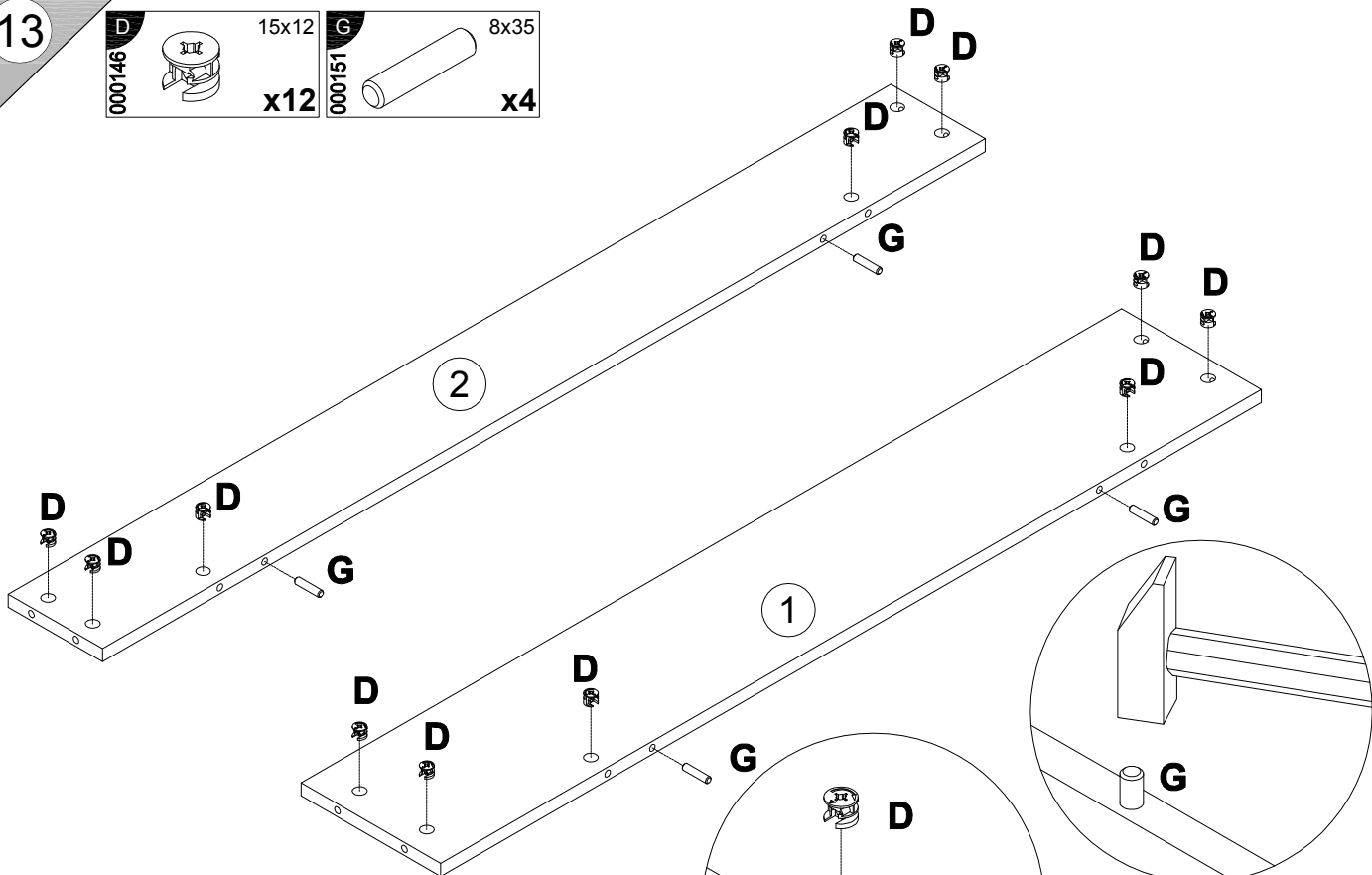


12

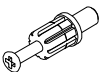



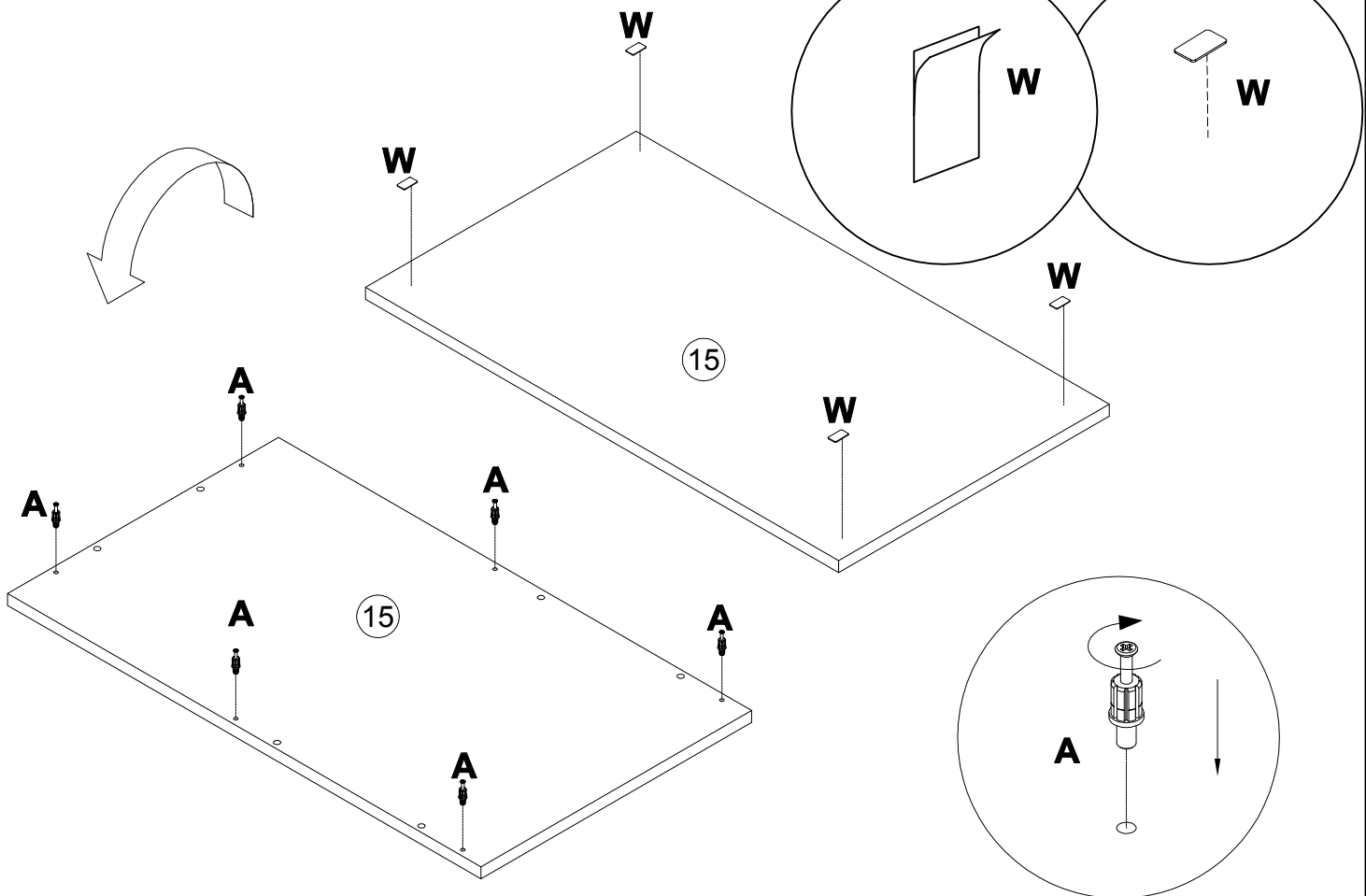
13

D 000146		15x12	G 000151		8x35
		x12			x4



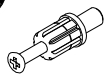
14

A 090913		7x32	W 230041		22x16
		x6			x4



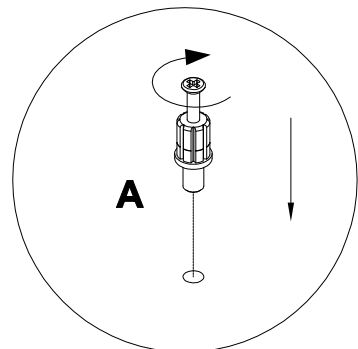
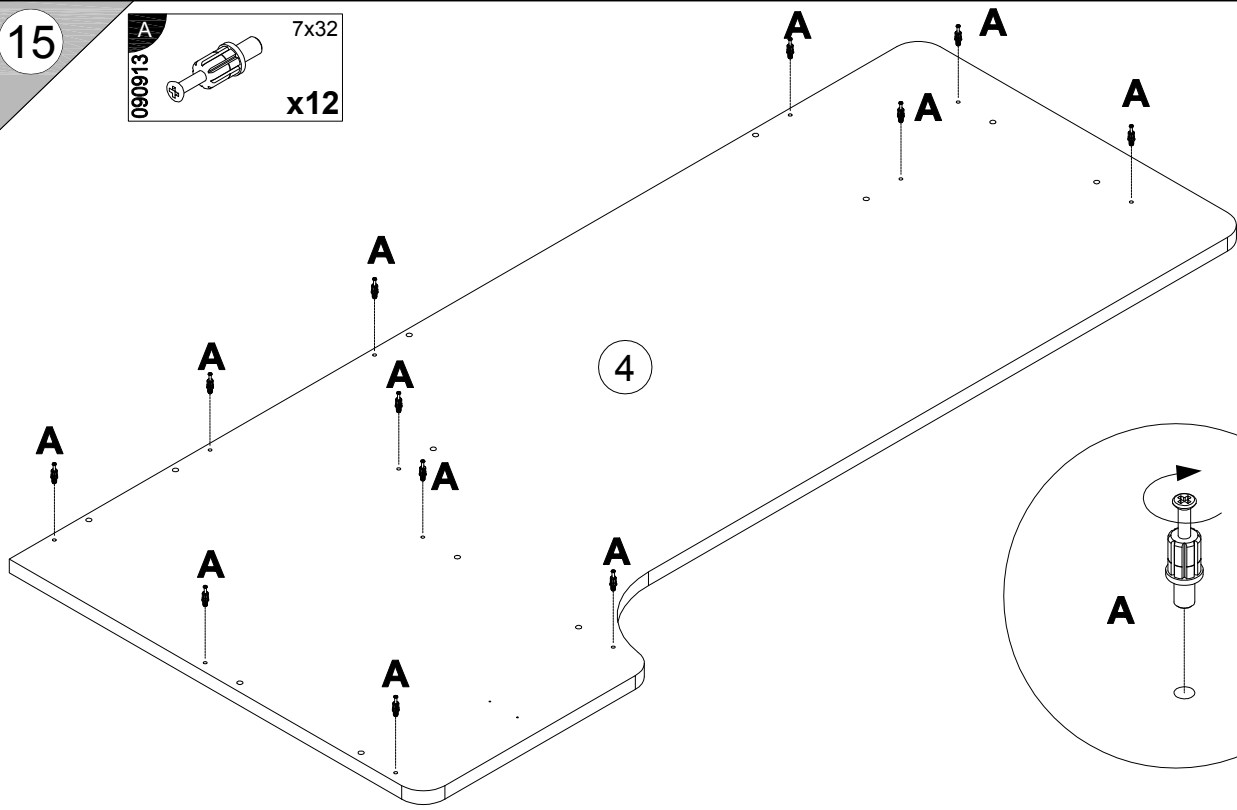
15

090913



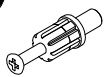
7x32

x12



16

090913



7x32

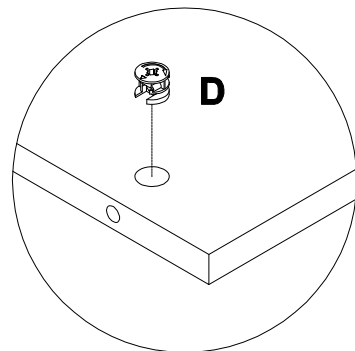
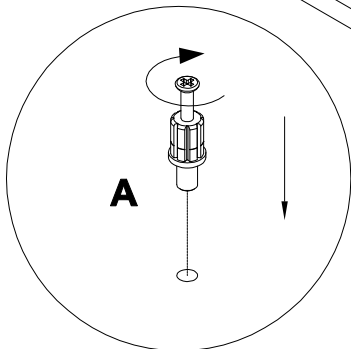
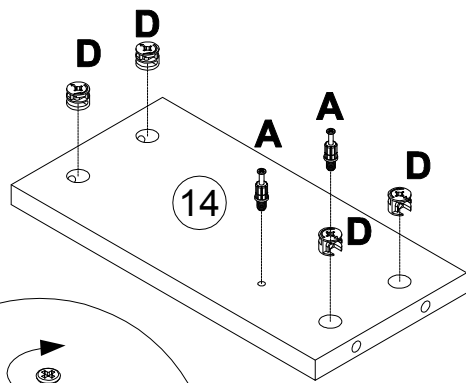
x2

000146



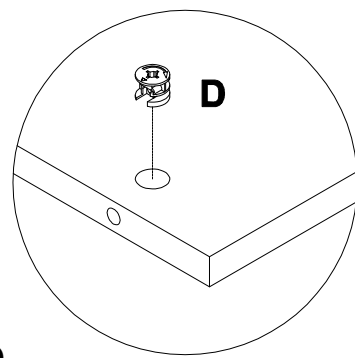
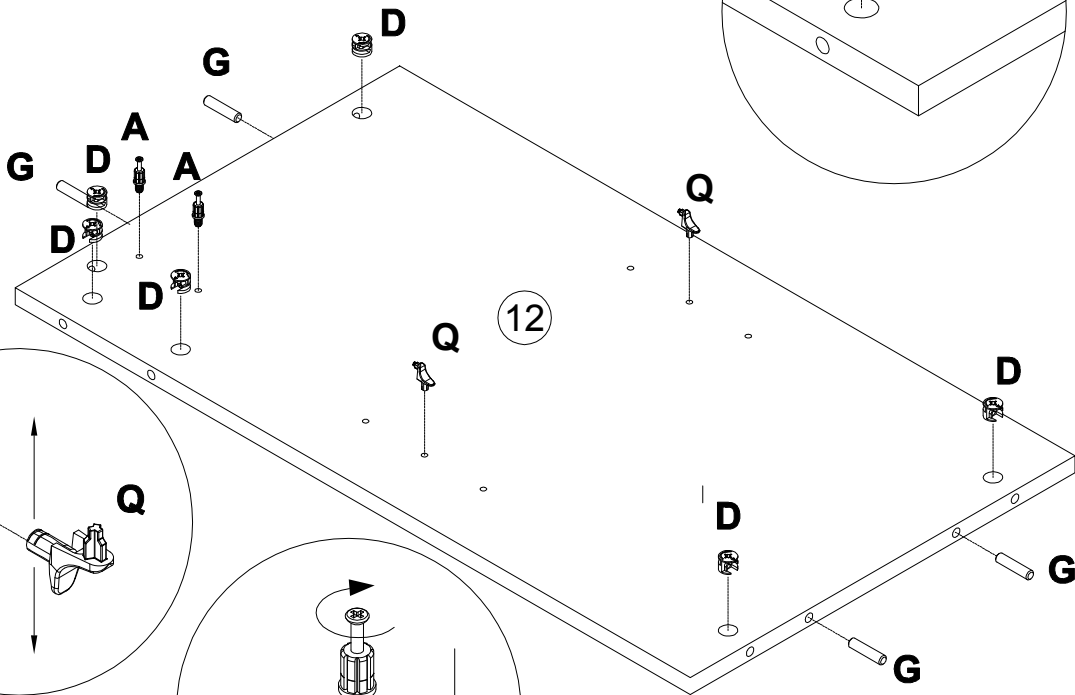
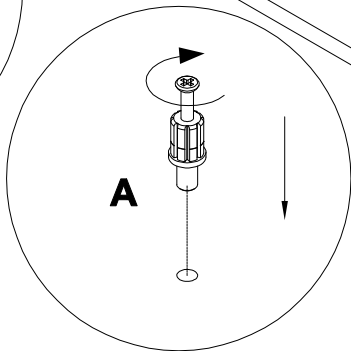
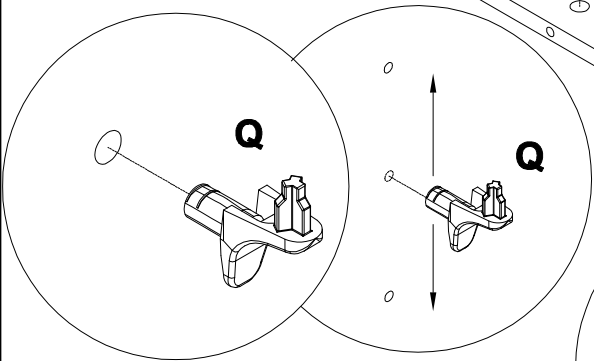
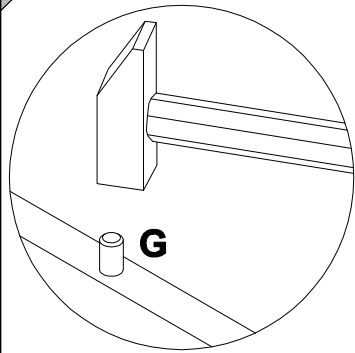
15x12

x4



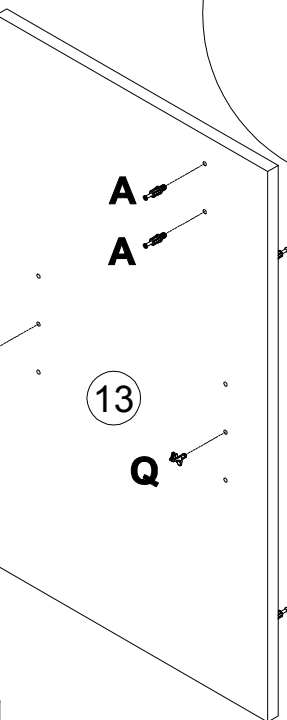
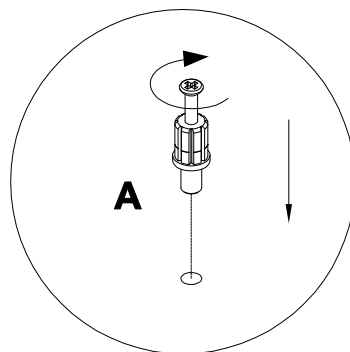
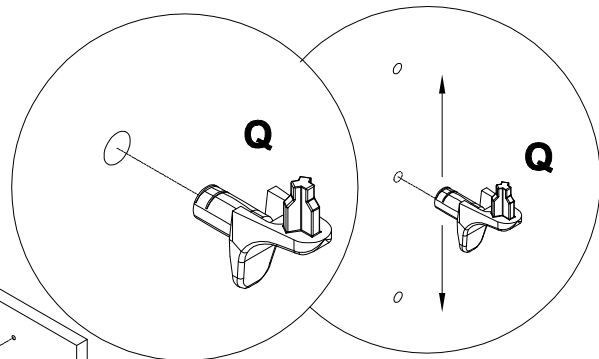
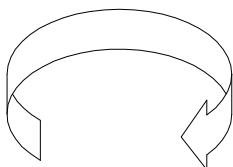
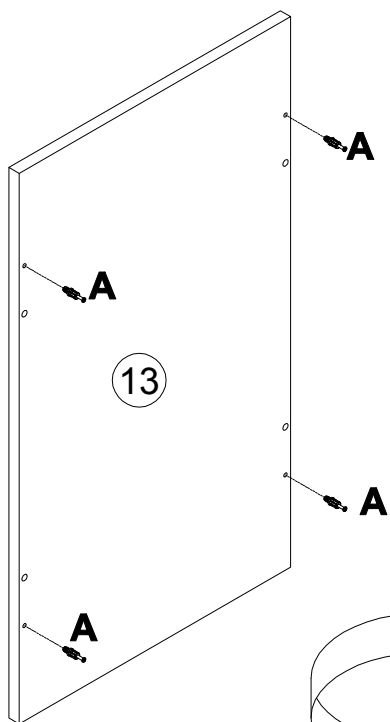
17

- | | | | |
|----------------------------------|-----------------------------------|----------------------------------|--------------------------|
| A
090913
7x32
x2 | D
000146
15x12
x6 | G
000151
8x35
x4 | Q
125913
x2 |
|----------------------------------|-----------------------------------|----------------------------------|--------------------------|



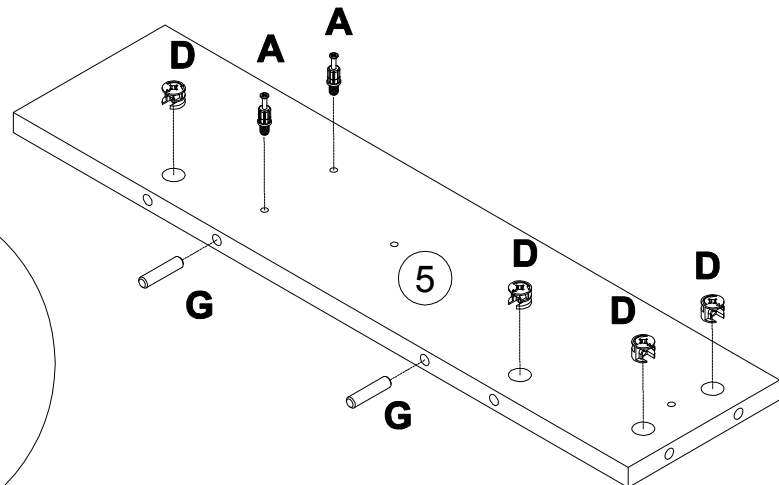
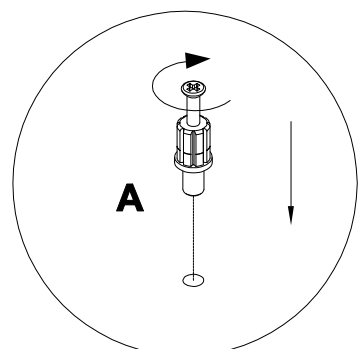
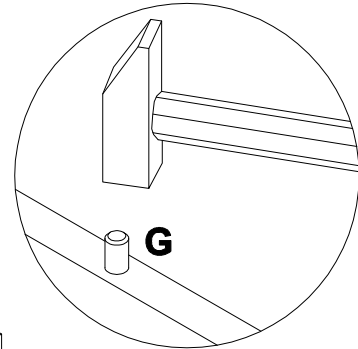
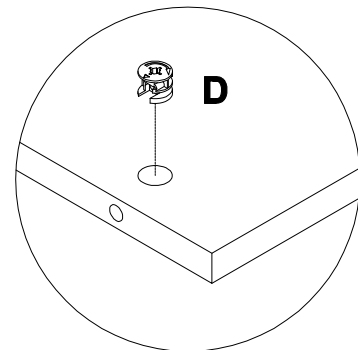
18

- | | |
|----------------------------------|--------------------------|
| A
090913
7x32
x6 | Q
125913
x2 |
|----------------------------------|--------------------------|



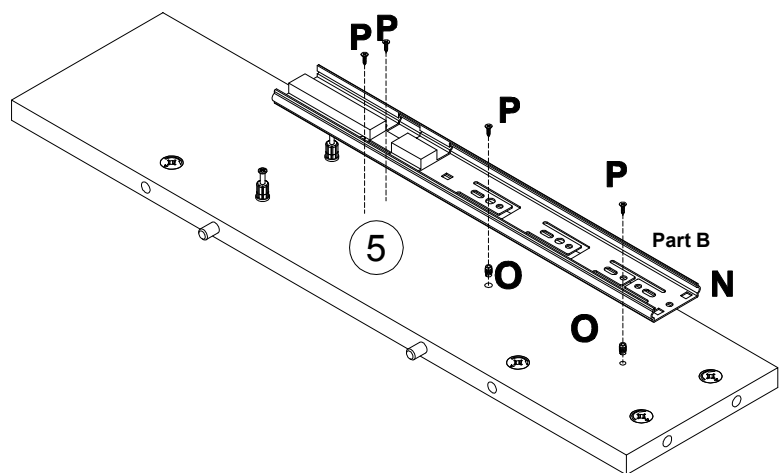
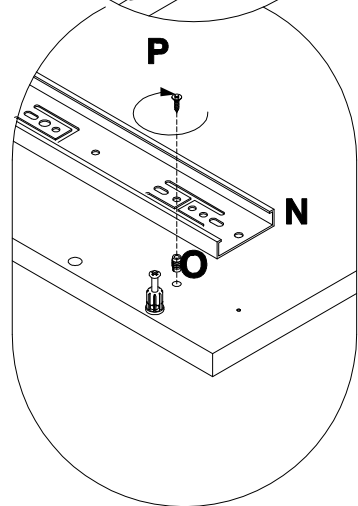
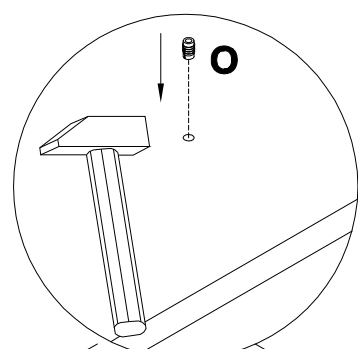
19

- | | | |
|----------------------------------|-----------------------------------|----------------------------------|
| A
090913
7x32
x2 | D
000146
15x12
x4 | G
000151
8x35
x2 |
|----------------------------------|-----------------------------------|----------------------------------|



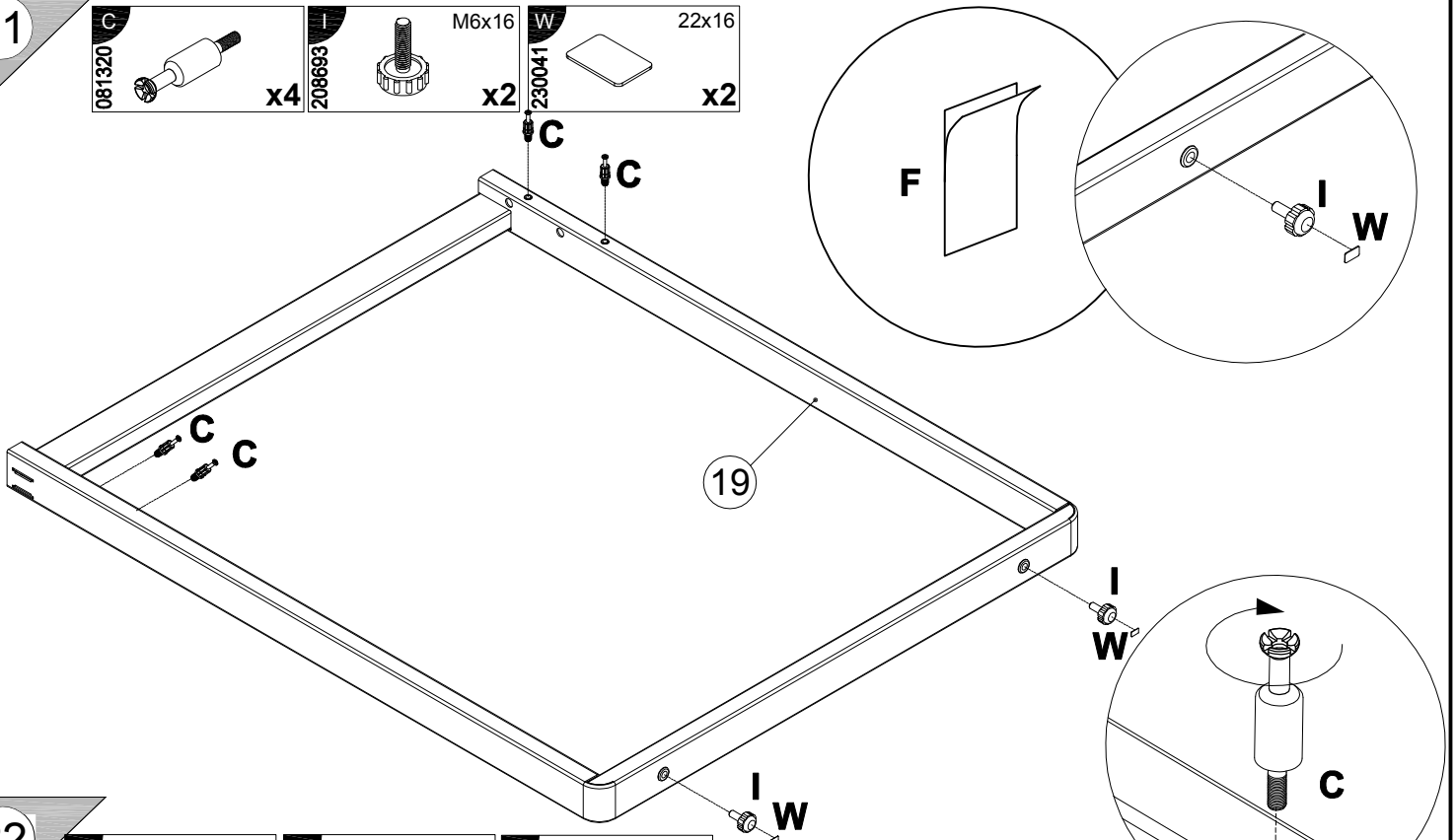
20

- | | | |
|--------------------------|--------------------------|------------------------------------|
| N
198476
x1 | O
098889
x2 | P
000762
3.5x13
x4 |
|--------------------------|--------------------------|------------------------------------|



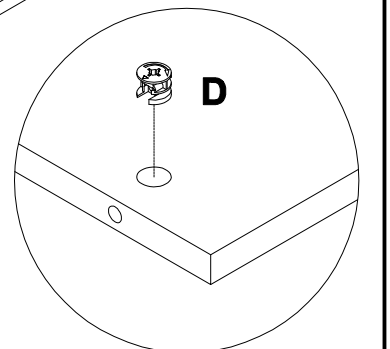
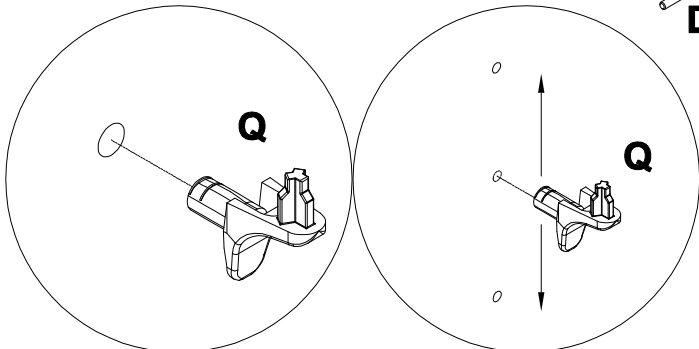
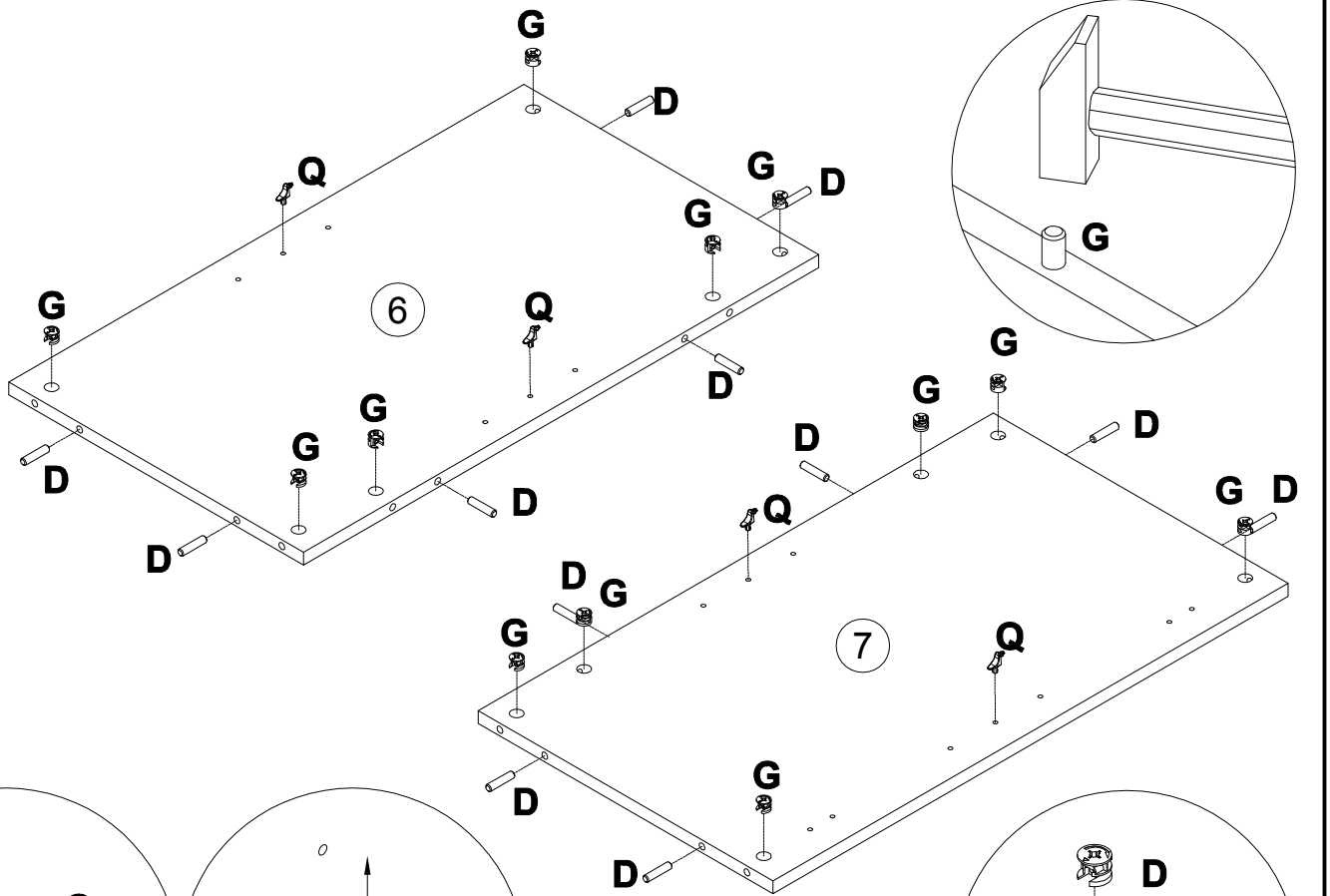
21

- C** 081320 x4
- I** 208693 M6x16 x2
- W** 230041 22x16 x2

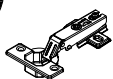



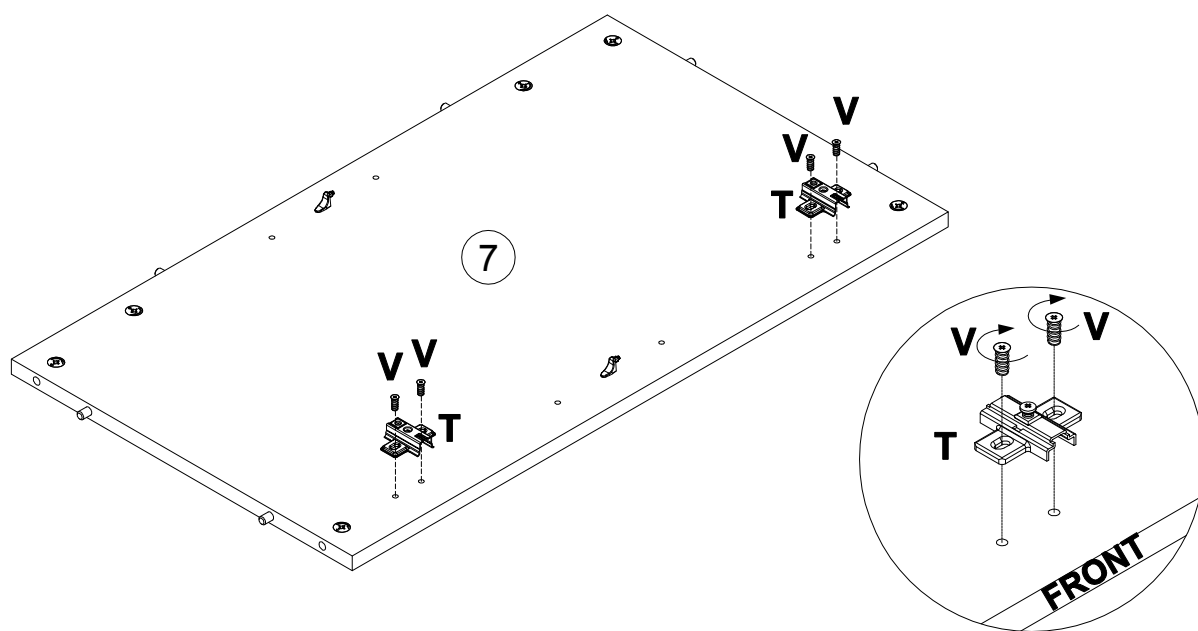
22

- D** 000146 15x12 x12
- G** 000151 8x35 x12
- Q** 125913 x4


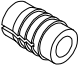


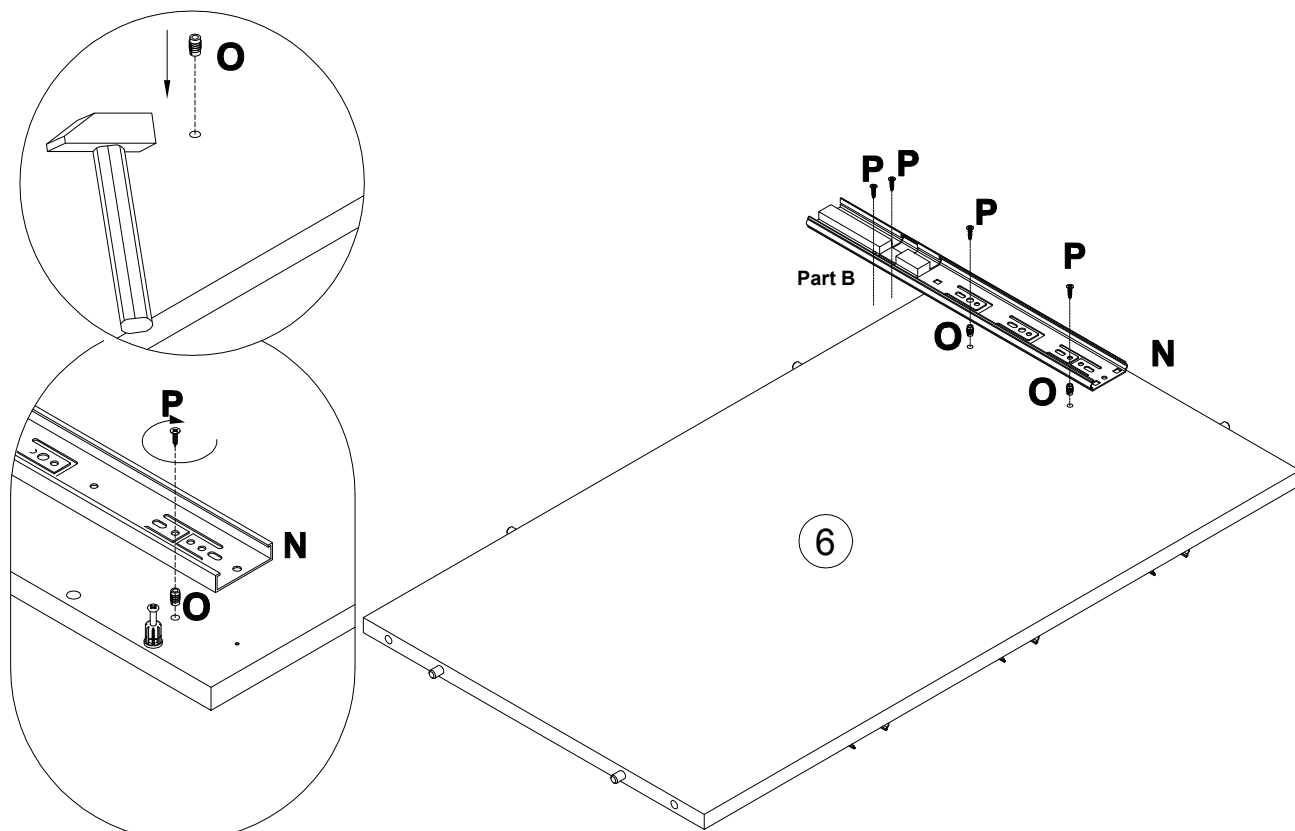
23

T 161423		V 235594	6.3x16
x2			x4

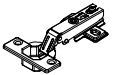
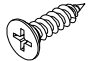


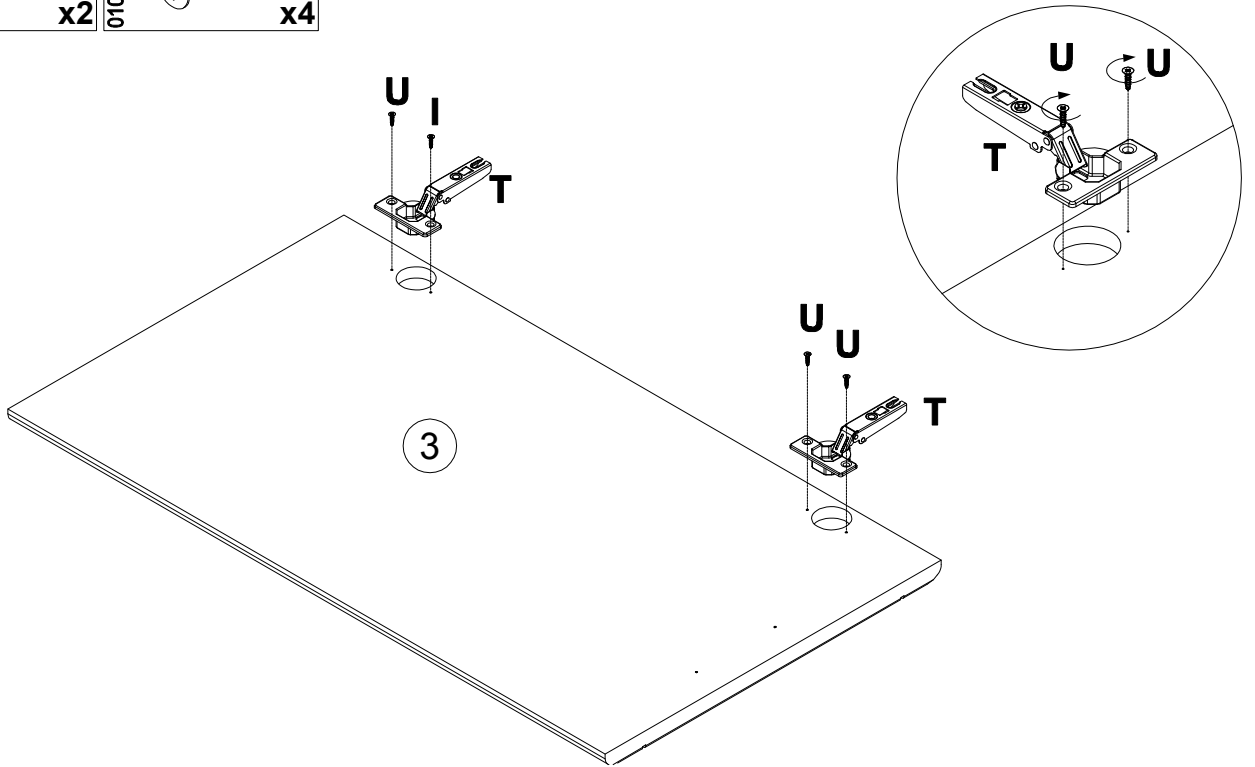
24

Z 198478		O 098889		x2
x1		P 000762	3.5x13	x4

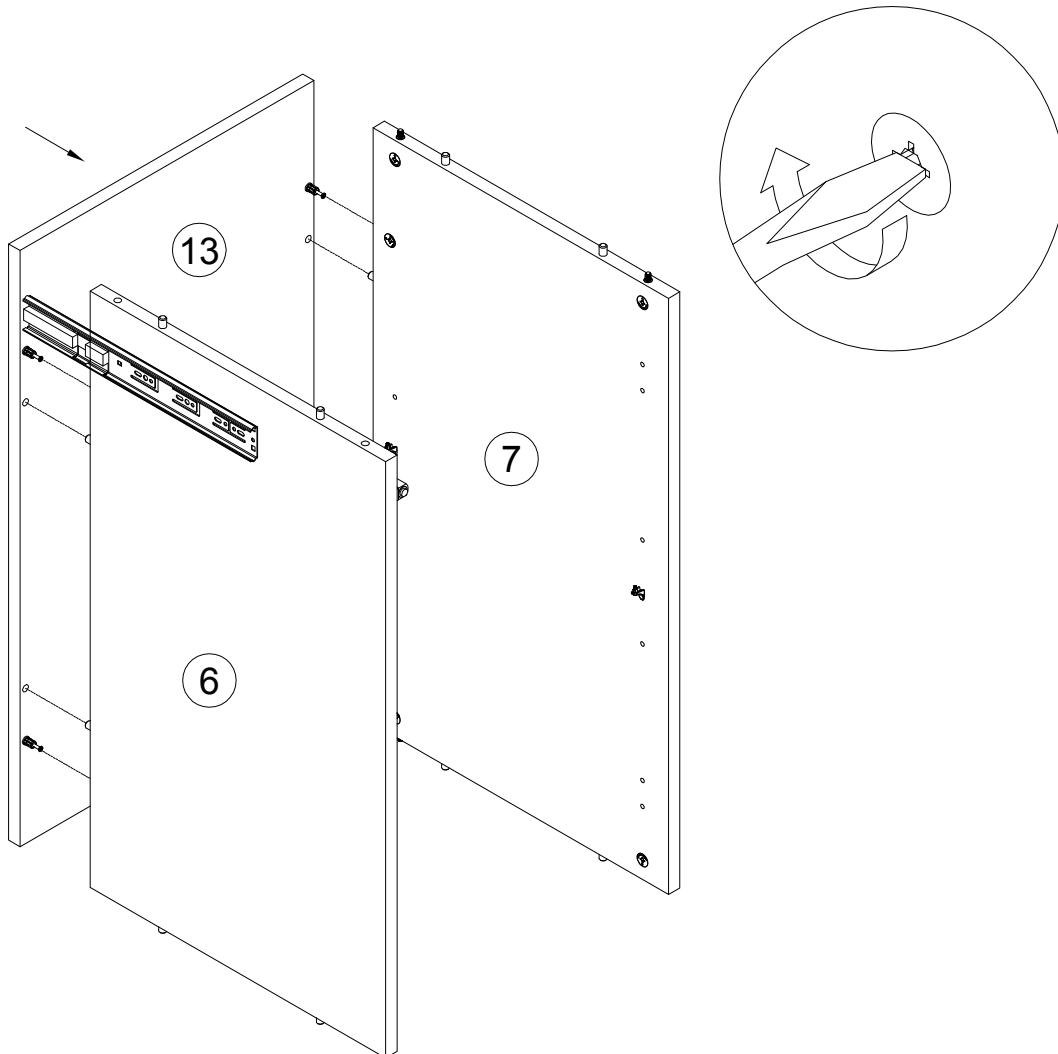


25

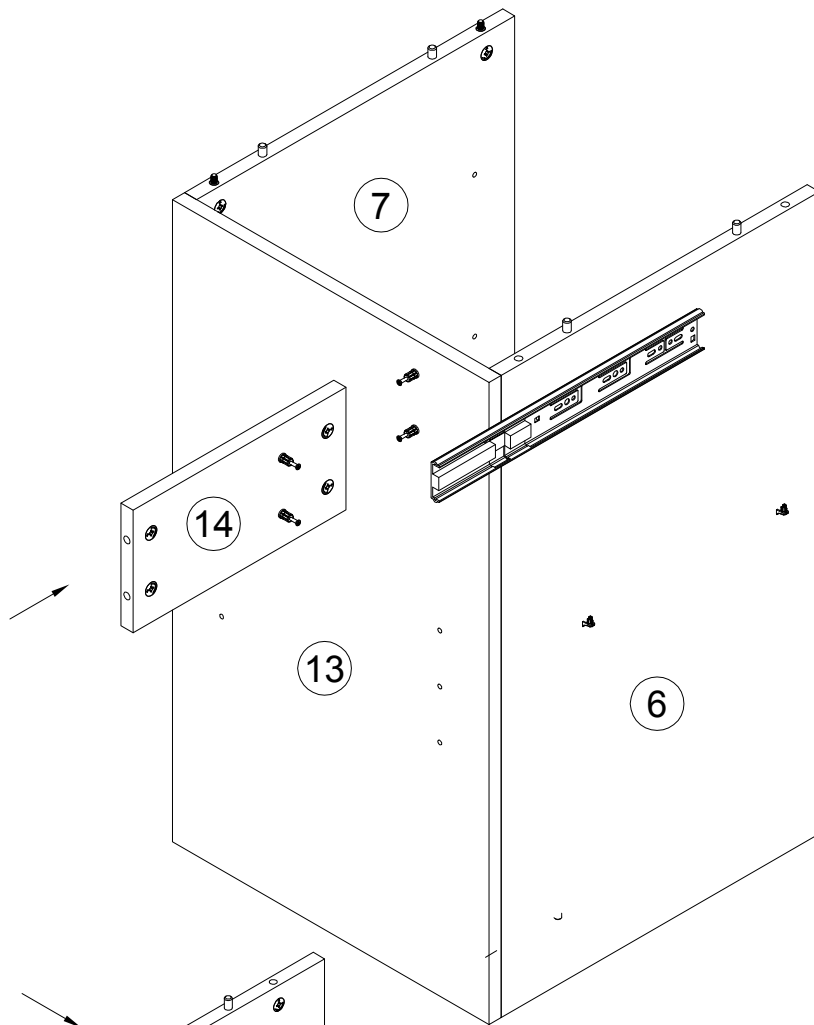
T 161423  x2	U 010942  x4	4x16
---	---	------



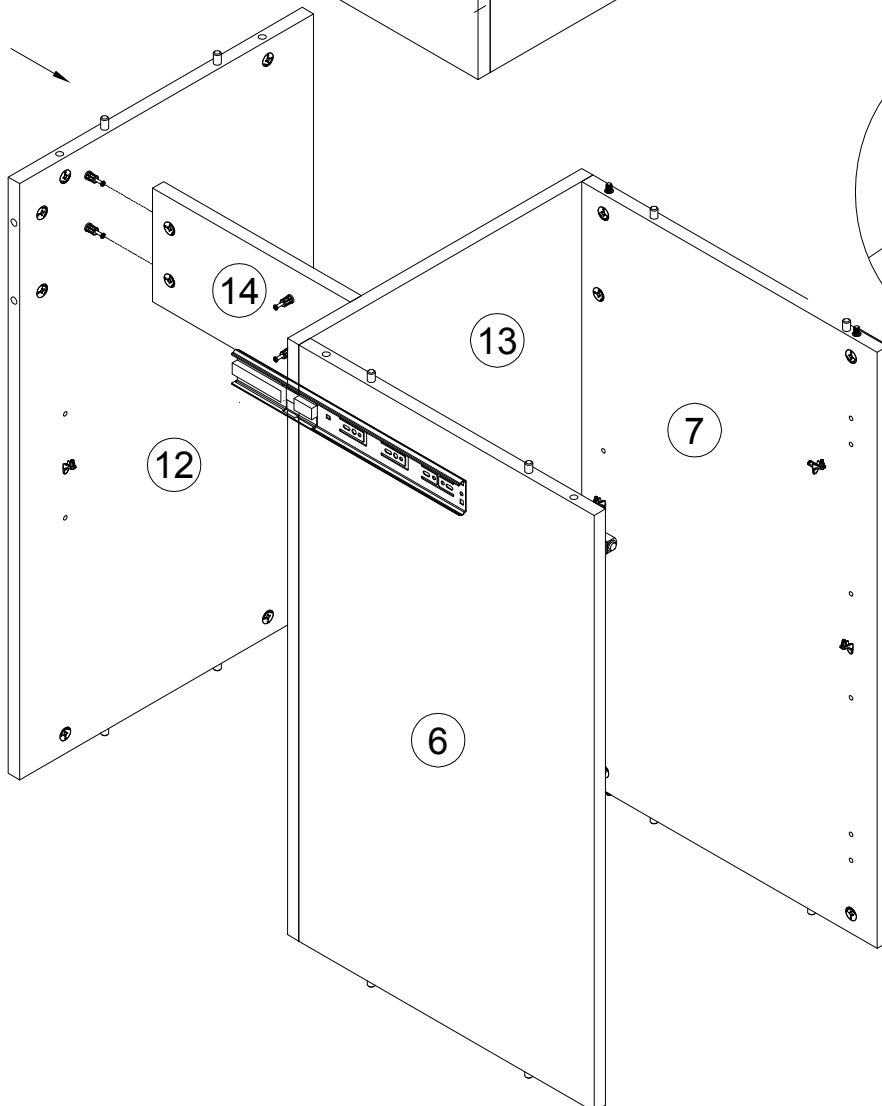
26



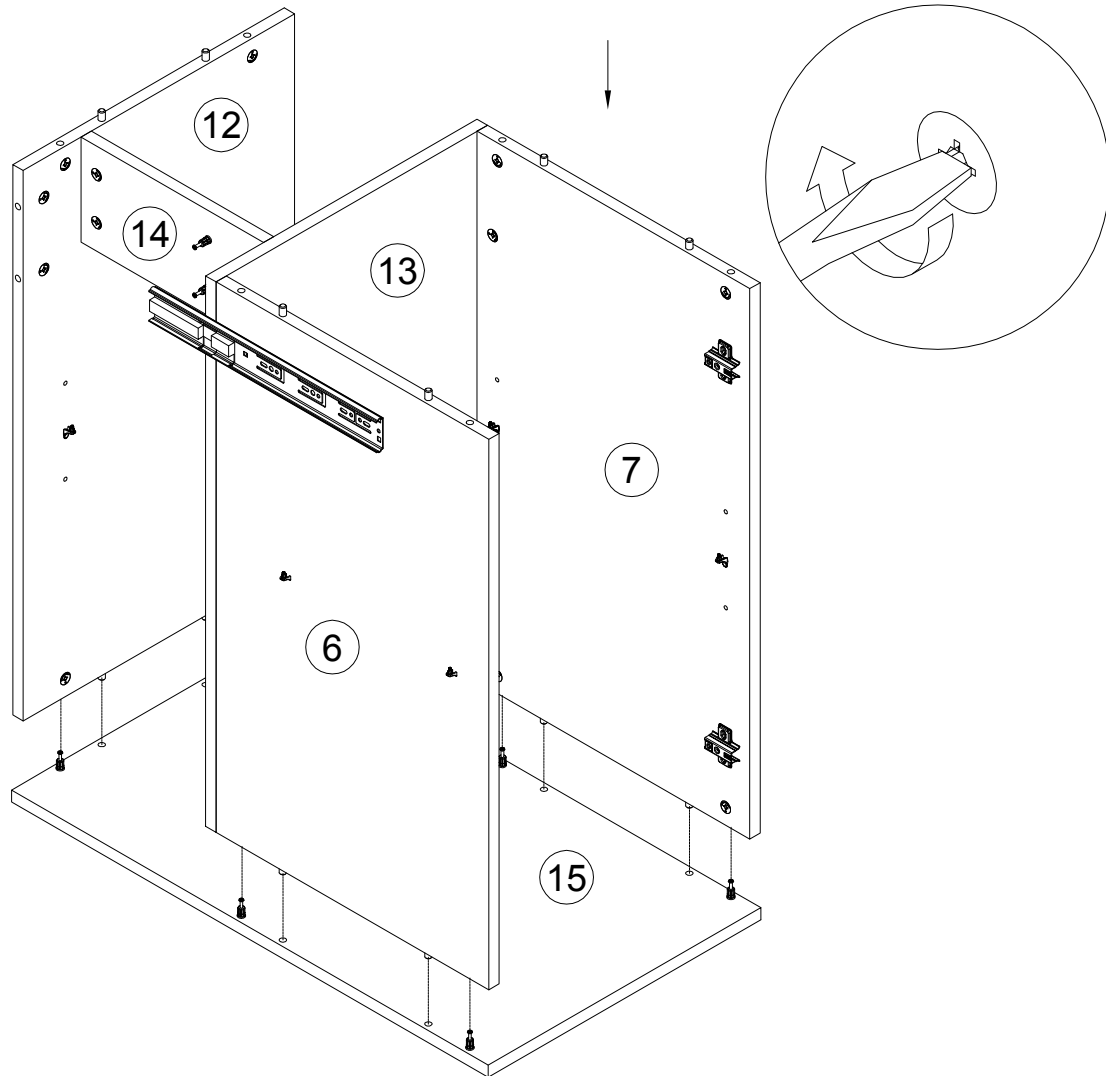
27



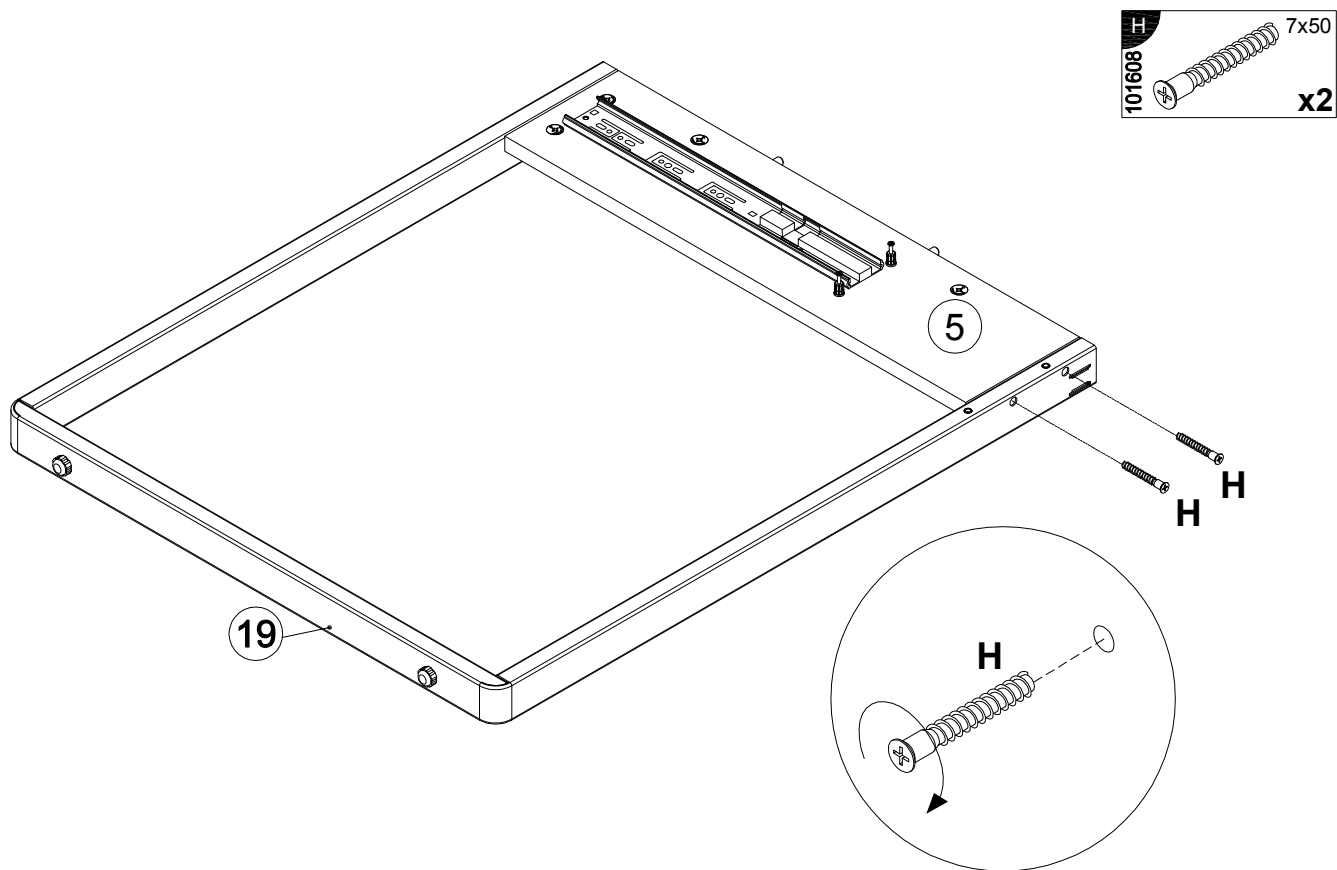
28



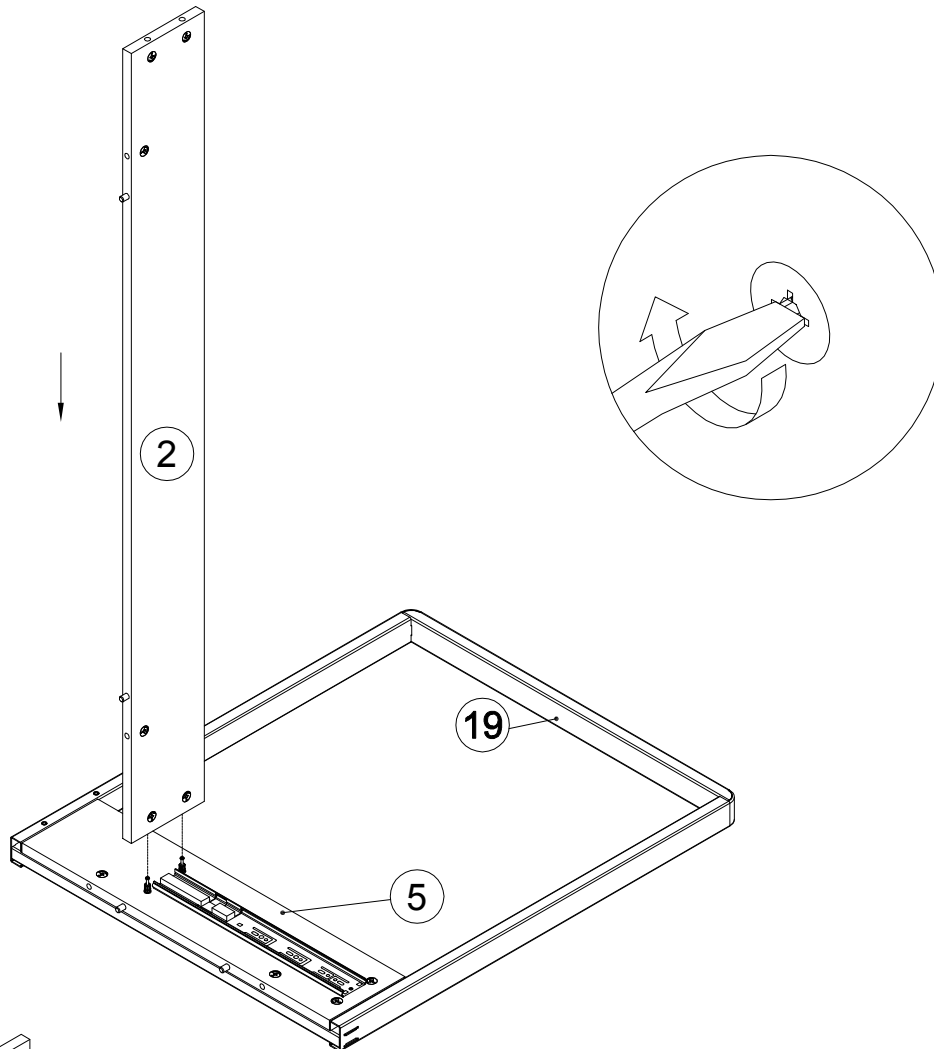
29



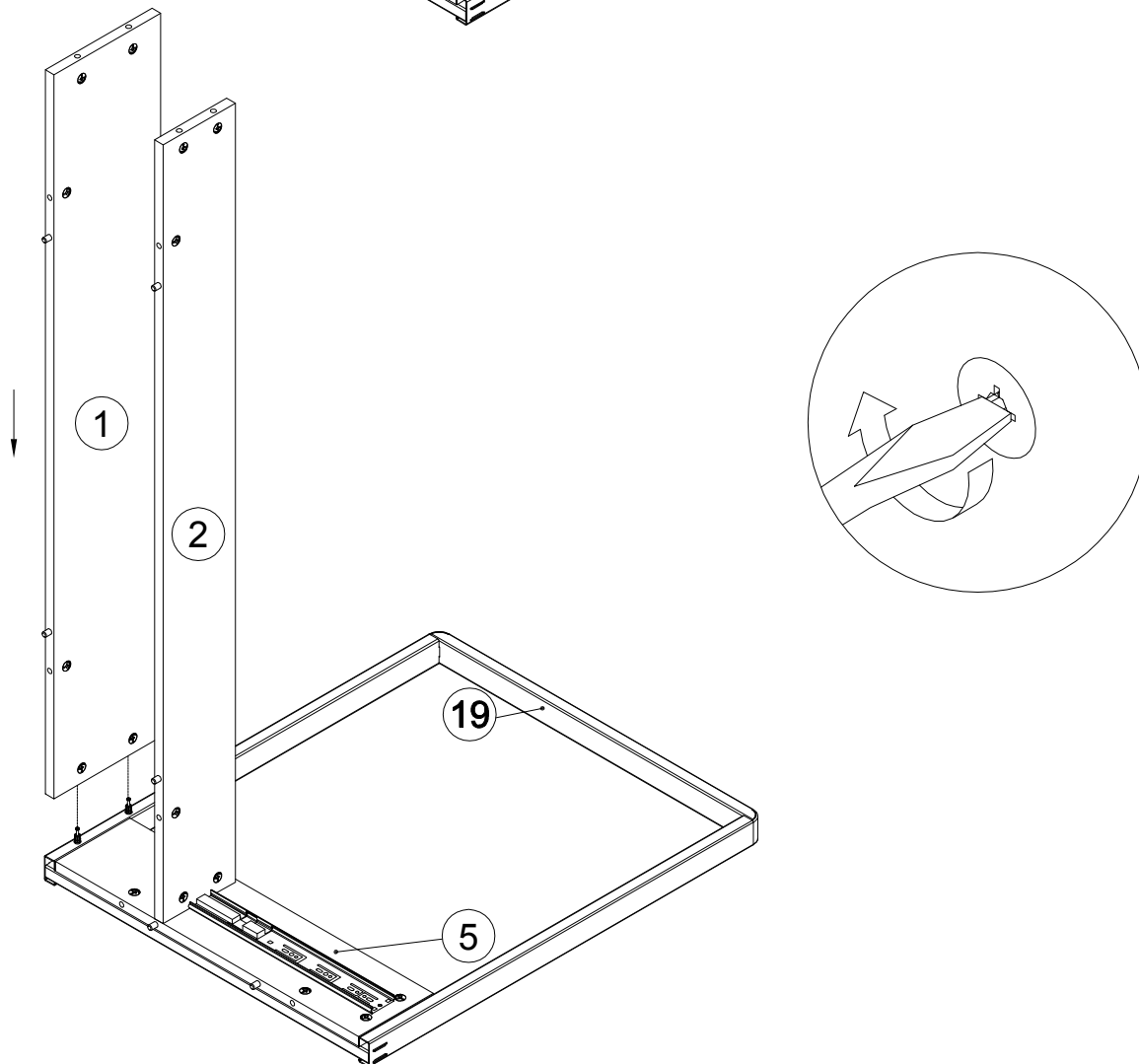
30



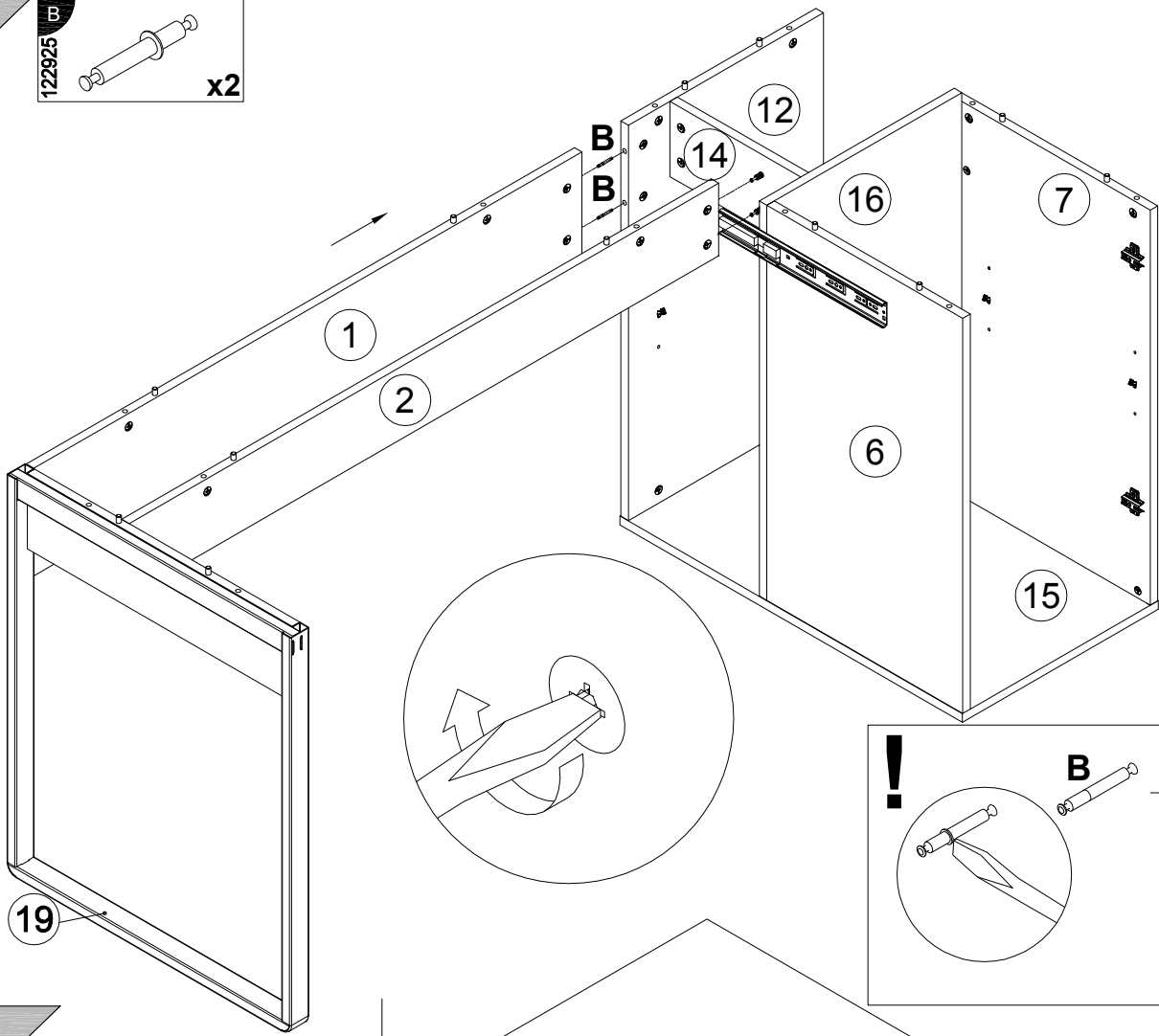
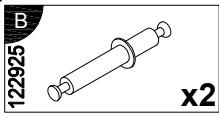
31



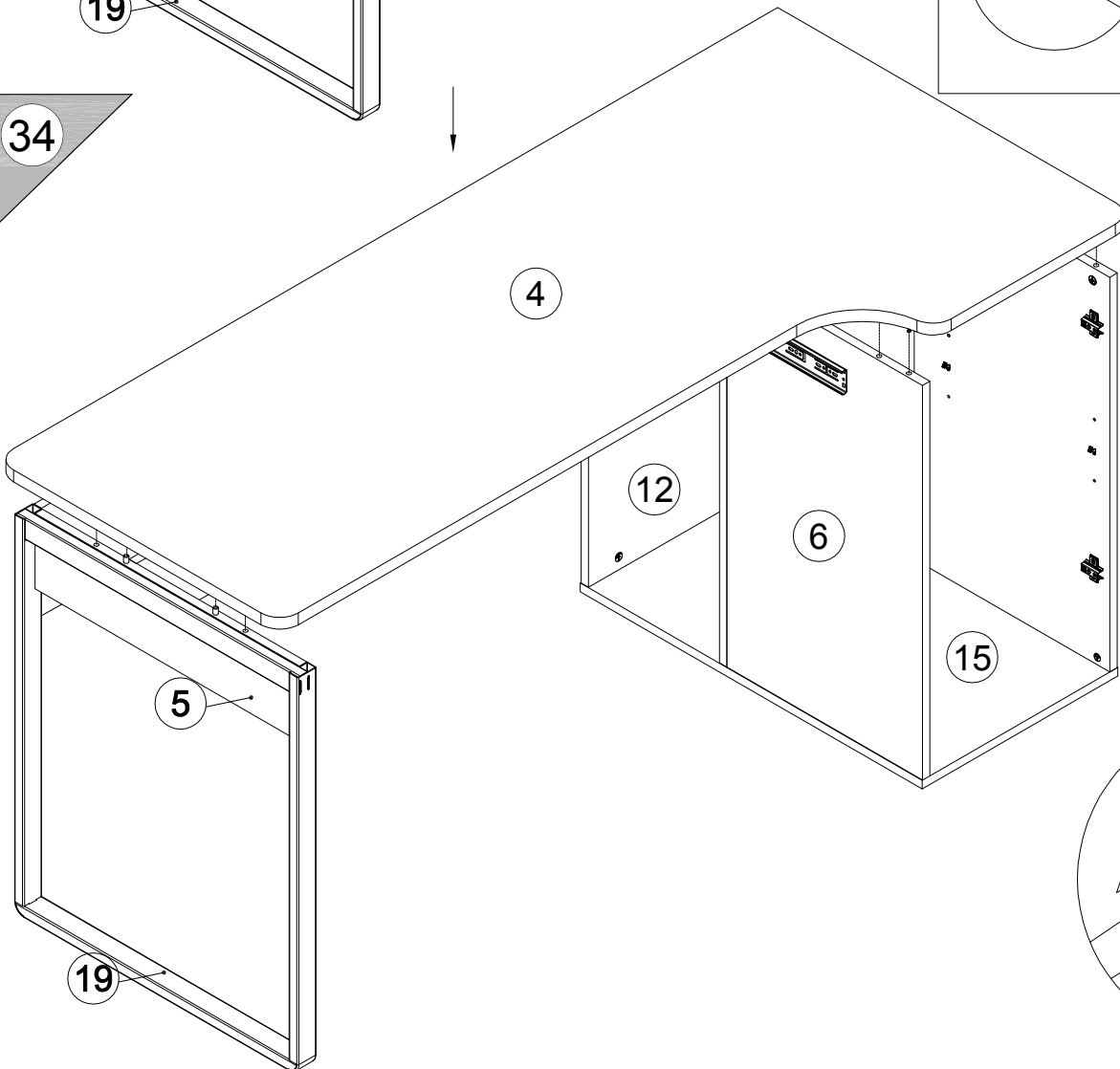
32



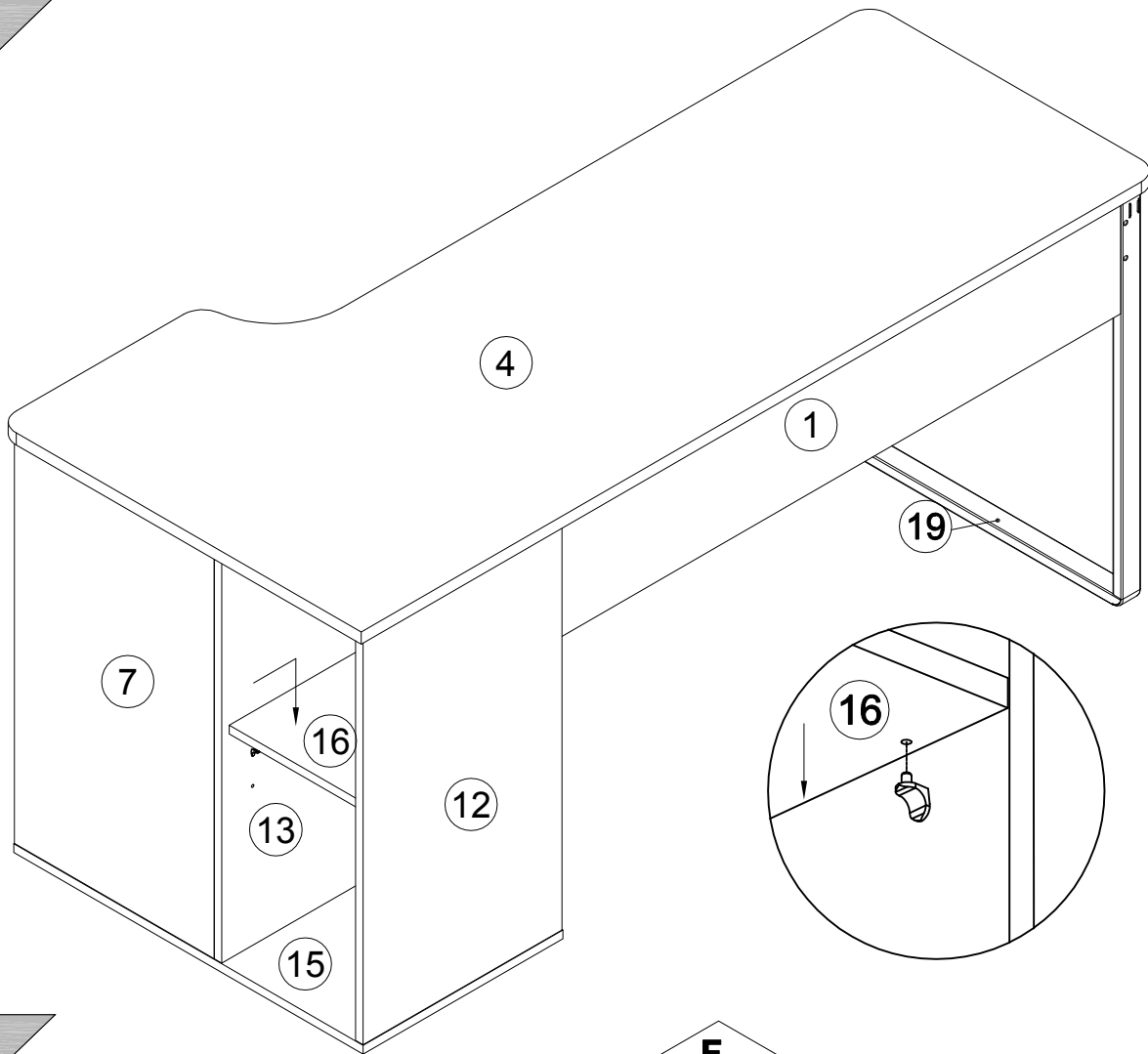
33



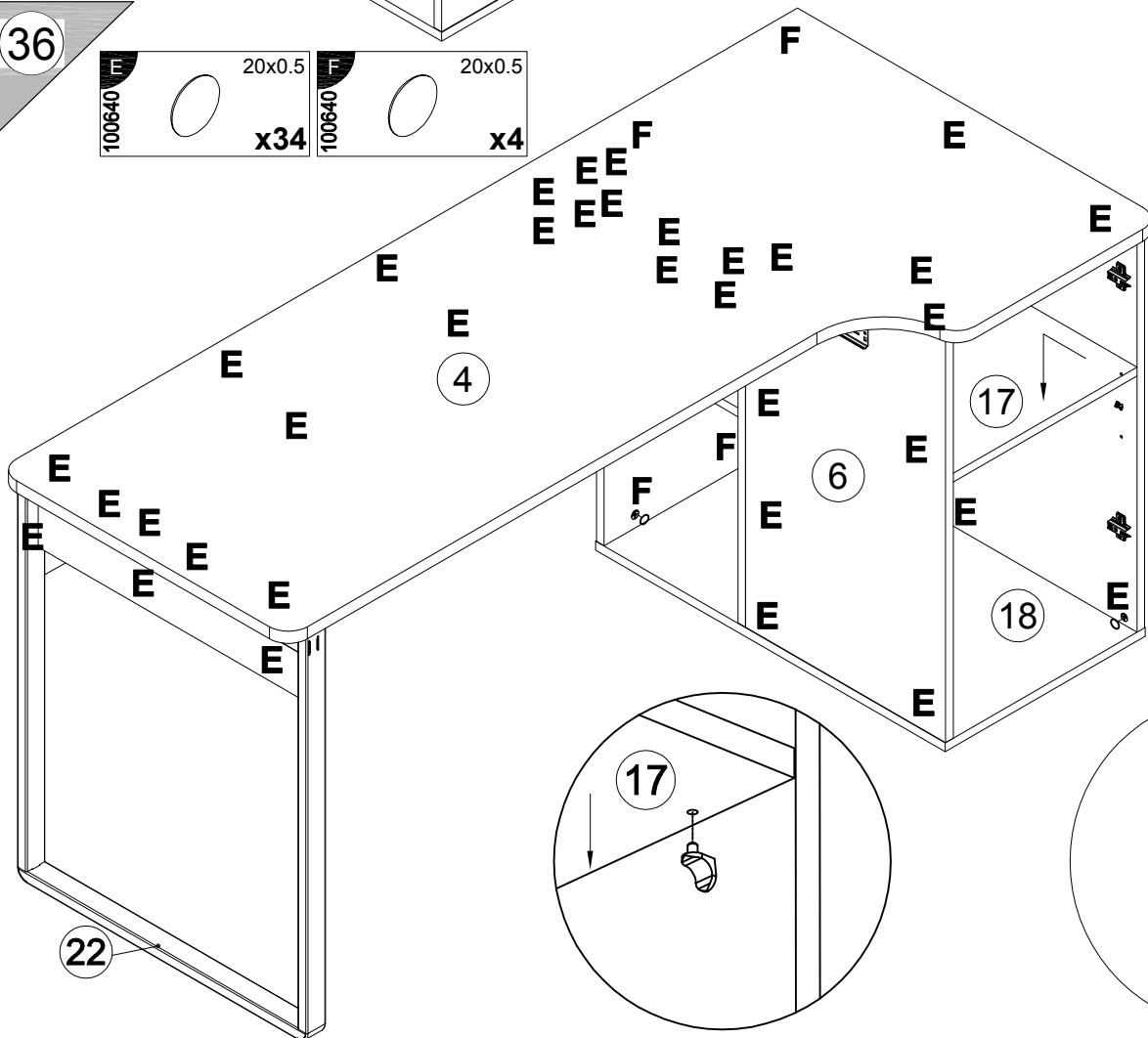
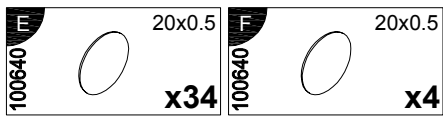
34

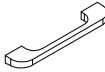



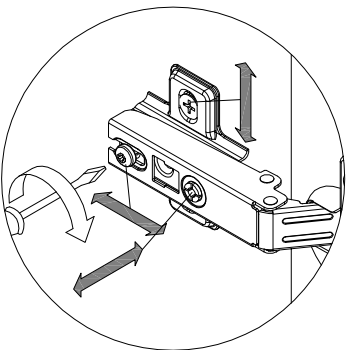
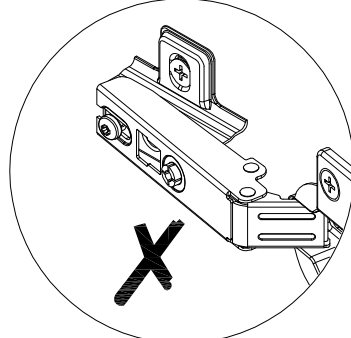
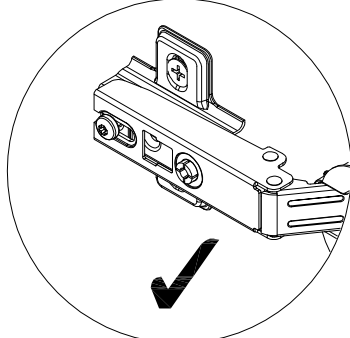
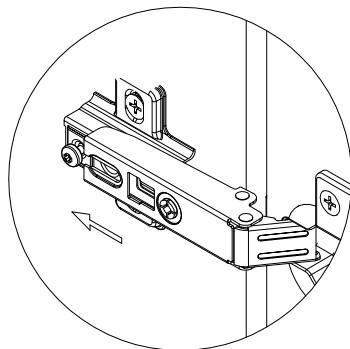
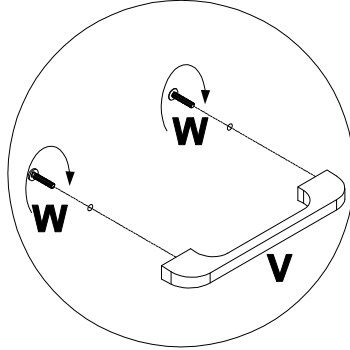
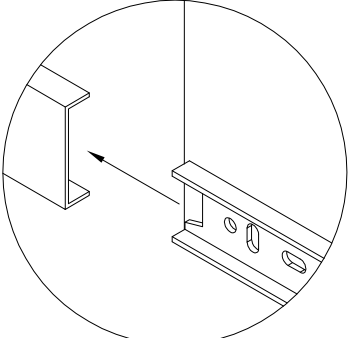
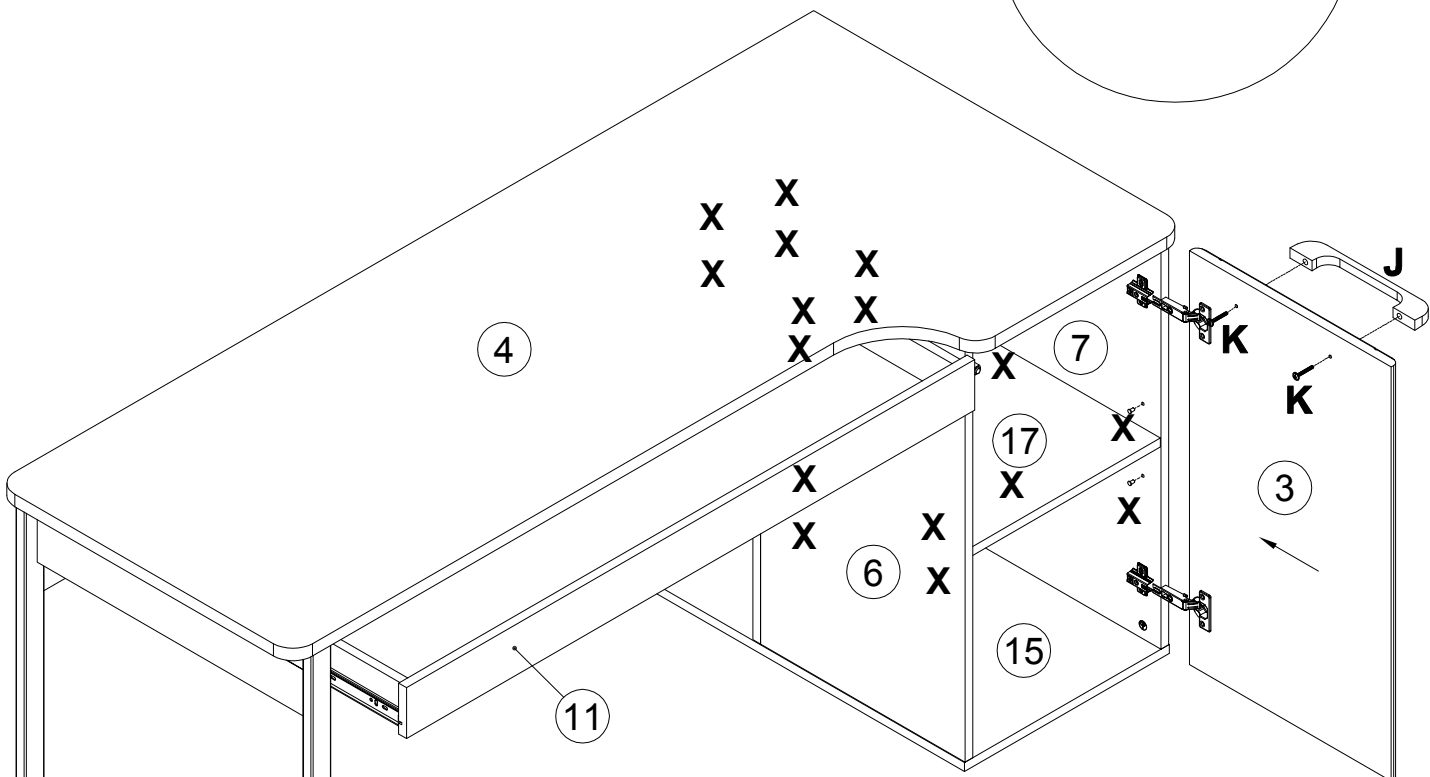
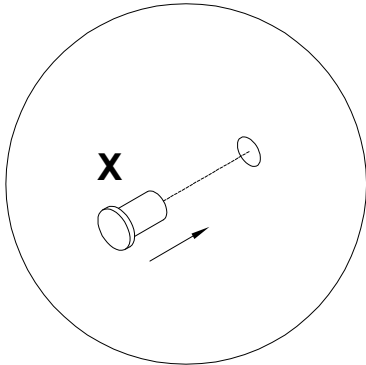
35



36



- | | | | | | | | | |
|--------------------|--|-----------|--------------------|-------|-----------|--------------------|--|------------|
| J
294896 |  | x1 | K
005960 | M4x25 | x2 | X
030579 |  | x16 |
|--------------------|--|-----------|--------------------|-------|-----------|--------------------|--|------------|



Инструкция по уходу за мебелью и правила эксплуатации

1. Мебель рекомендуется эксплуатировать в бытовых помещениях с температурой воздуха не ниже +2°С и относительной влажностью 45-70%.
2. Мебель должна быть защищена от воздействия прямых солнечных лучей, так как это вредит внешнему виду изделий и может изменить цвет поверхности.
3. Не следует ставить на поверхность мебели горячие предметы.
4. Случайно попавшую на поверхность изделия влагу, жидкость следует снять сухой тканью.
5. Удаление пыли с полированной или лакированной поверхности следует производить сухой тканью (фланель, миткаль).
6. Полированные и лакированные поверхности мебели рекомендуется освежать специально предназначенными для этого средствами.
7. Очищать стекла рекомендуется специальными составами, нанесенными на мягкую ткань.
8. Не допускается применение соды, стиральных порошков, абразивных паст, порошков и прочих, не предназначенных для ухода за изделиями мебели препаратов.

В связи с постоянной работой, направленной на улучшение потребительских свойств мебели, предприятие-изготовитель оставляет за собой право на изменения конструкции, не влияющие на качество и внешний вид изделия.