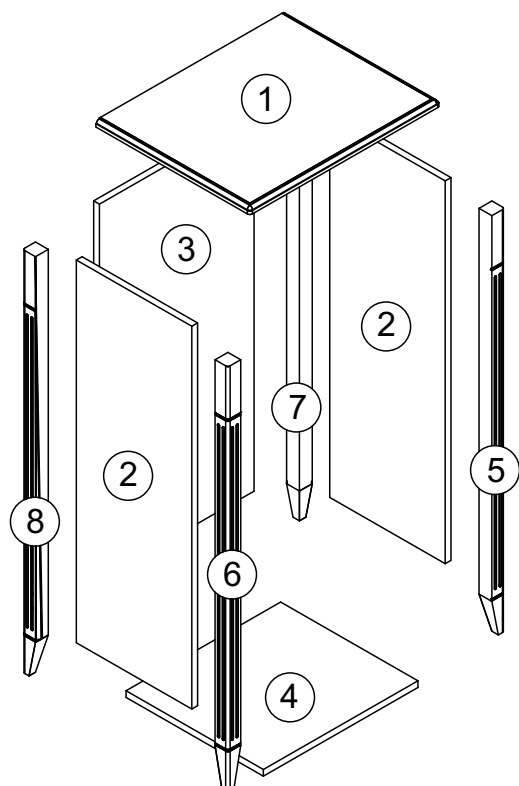
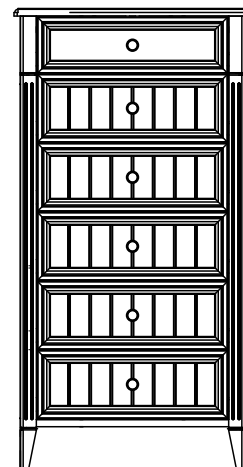
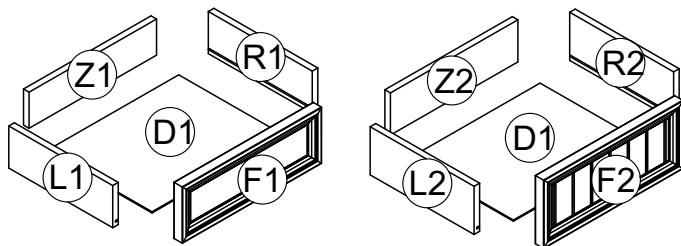


Внимание! Крепление данного изделия к стене - обязательное условие его эксплуатации



№ уп	№ п/г	Наименование	Д	Ш	Т	К-во
1	1	Крышка	594	480	19	1
2	2	Стенка боковая	1030	360	18	2
	3	Стенка задняя	1011	482	18	1
	4	Дно	482	428	18	1
	R1	Бок ящика правый	350	105	16	1
	L1	Бок ящика левый	350	105	16	1
	Z1	Стенка задняя ящика	442	90	16	1
	R2	Бок ящика правый	350	120	16	5
	L2	Бок ящика левый	350	120	16	5
	Z2	Стенка задняя ящика	442	105	16	5
3	D1	Дно ящика	457	356	4	6
	5	Элемент D326R	1138	40	40	1
	6	Элемент D326L	1138	40	40	1
	7	Элемент D327R	1138	40	40	1
4	8	Элемент D327L	1138	40	40	1
	F1	Фасад ящика	476	140	25	1
5	F2	Фасад ящика	476	170	25	5
		Направляющая Ht 350мм L				6шт
		Направляющая Ht 350мм R				6шт
		Фурнитура				1 к-т

При отсутствии в упаковке детали или фурнитуры отметьте данную позицию на листе галочкой и отправьте лист предприятию-изготовителю.

2 x24	378 x28	4 Ø15 x32	21 x1	12 x1	82 7x50 x26	251 350 мм x6	19 15x13,5 x52	3 8x36 x28
369 2,5x25 x36	5 3,5x16 x38	112 M4x16 x6	375 x6	401 x1				

Уважаемый покупатель! Проверьте наличие деталей и фурнитуры, согласно комплекточной ведомости. Сборку следует производить, придерживаясь порядка и последовательности данной инструкции. Для исключения царапин защитную пленку снять после сборки изделия. Во избежание перекосов и других дефектов проводите сборку на ровном полу, покрытом тканью или мягкой бумагой.

Мебель рекомендуется эксплуатировать в помещении с температурой не ниже +10°C и относительной влажностью 45-70%.

Внимание! Не допускается применение соды, стиральных порошков, абразивных паст, порошков и прочих препаратов не предназначенных для ухода за мебелью.

Предприятие-изготовитель гарантирует покупателю сохранение всех качественных показателей мебели, обусловленных ГОСТ 16371-2014 в течение 24 месяцев, со дня продажи магазином при **соблюдении условий транспортирования, правил сборки, эксплуатации и ухода.**

Предприятие-изготовитель постоянно совершенствуя процесс изготовления мебели, оставляет за собой право на изменения конструкции и фурнитуры, не влияющие на качество и функциональность изделия.

Схема сборки комод арт. 2038 (594x480x1157)

1

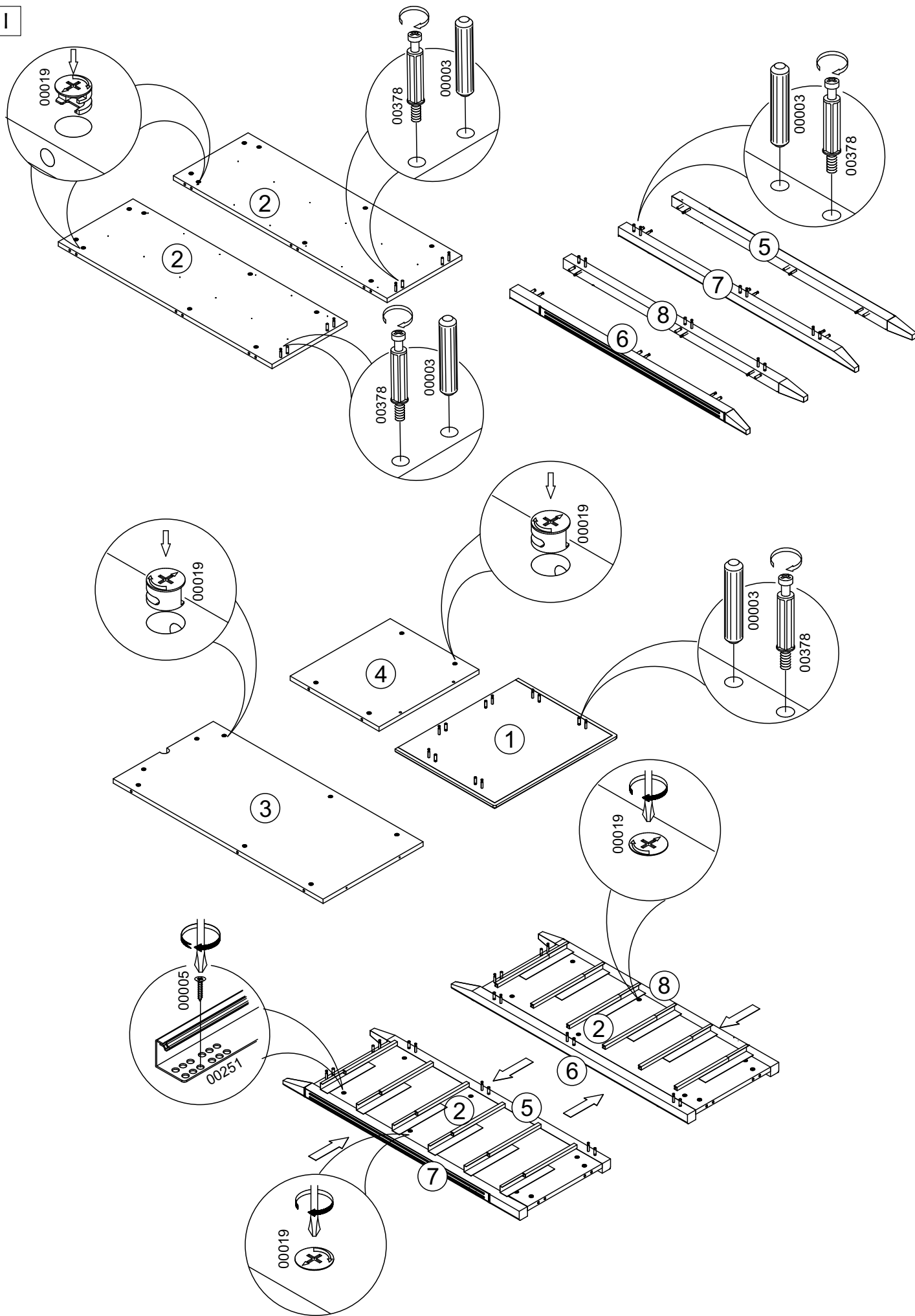
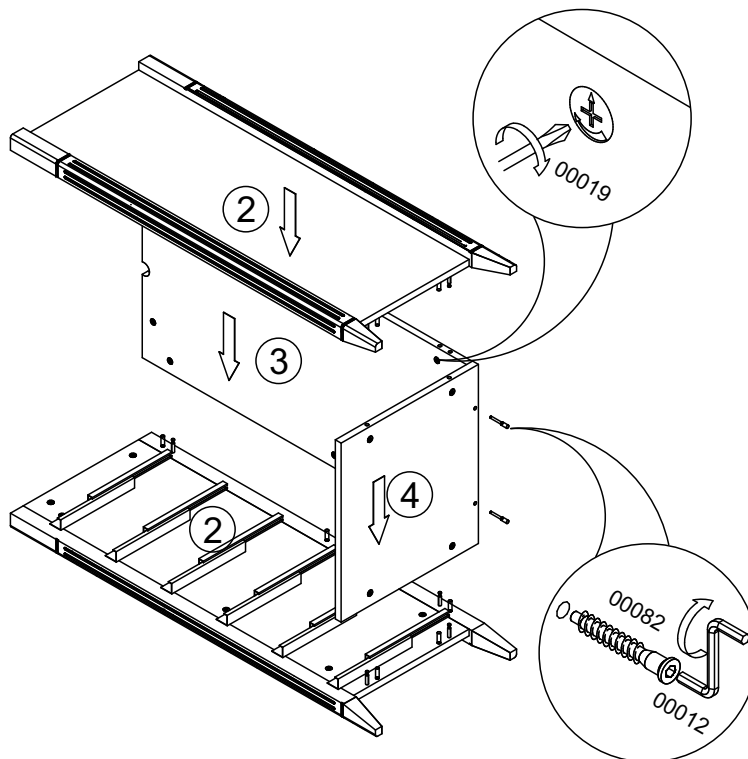
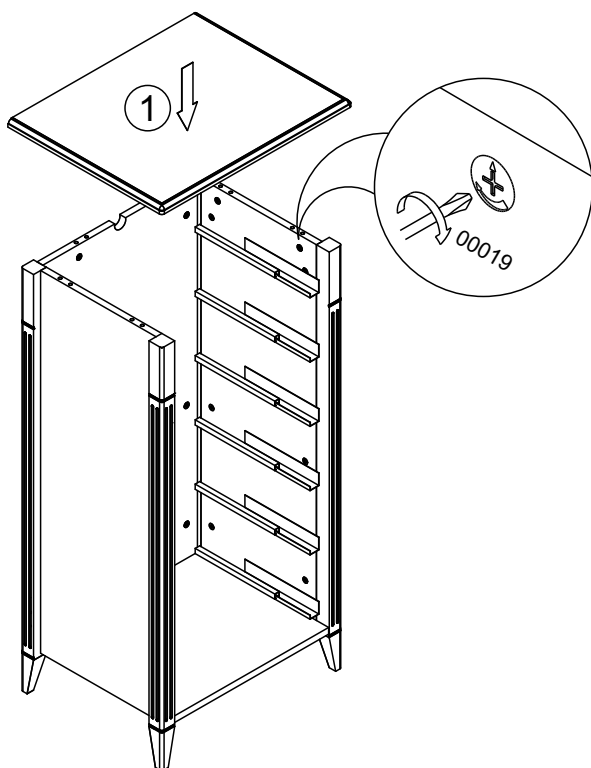


Схема сборки комод арт. 2038 (594x480x1157)

II



VI



III

