

Инструкция по сборке.

Диван Угловой Лесли с механизмом тик-так

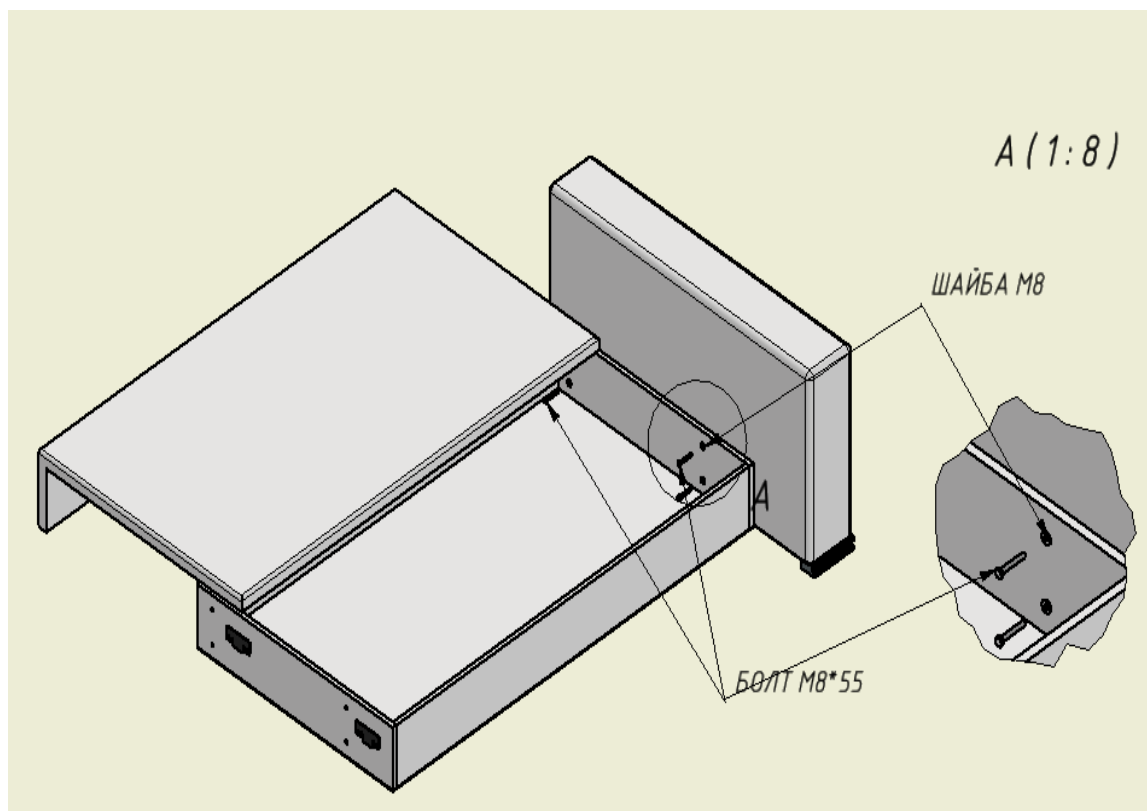
Изделие “Лесли” поставляется в частично разобранном виде. Сборку необходимо производить вдвоем. Для сборки понадобится комплект фурнитуры, поставляемый вместе с изделием, и инструмент (крестовая отвертка, ключи на 13 и 10). Изделие состоит из следующих составных частей:

1. Центральный модуль (основание, сидение, спинка)– 1 шт.
2. Угловой модуль (сидение, спинка, боковина, приспинные подушки, декоративные подушки) – 1 шт.
3. Комплект фурнитуры (болты) – 1 шт.
4. Боковина - 1 шт.

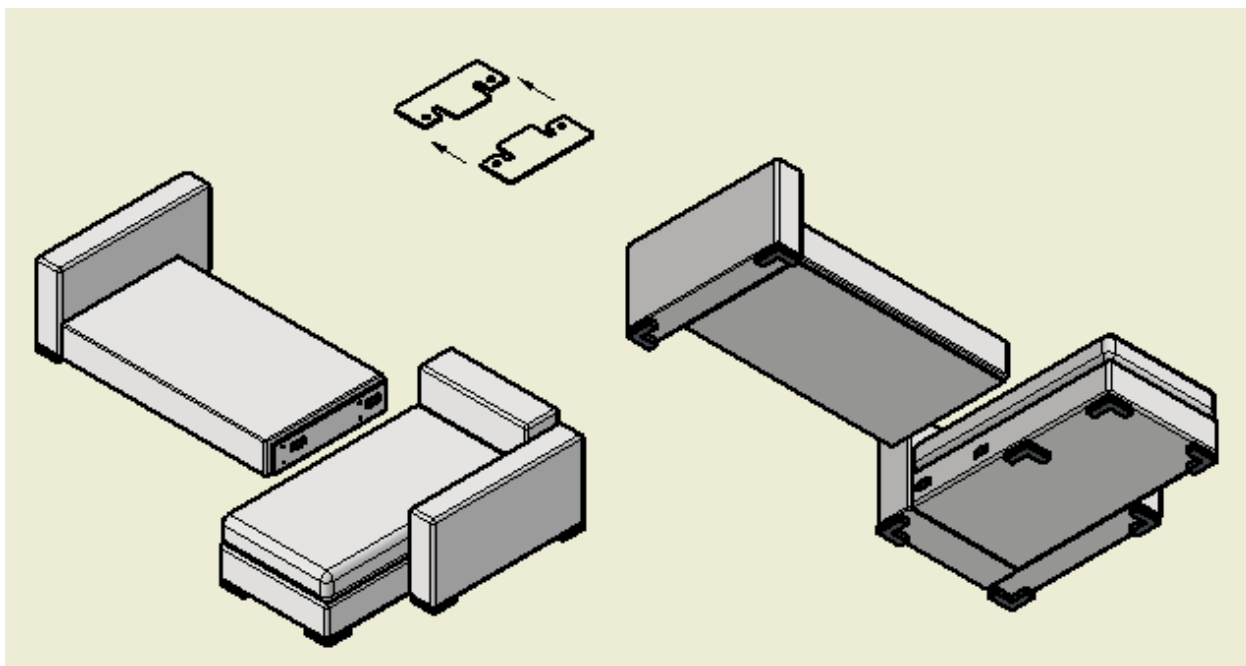
Перед сборкой необходимо подготовить рабочую площадку. Подстелить картон или бумагу, чтобы не загрязнить или повредить изделие.

Этапы сборки

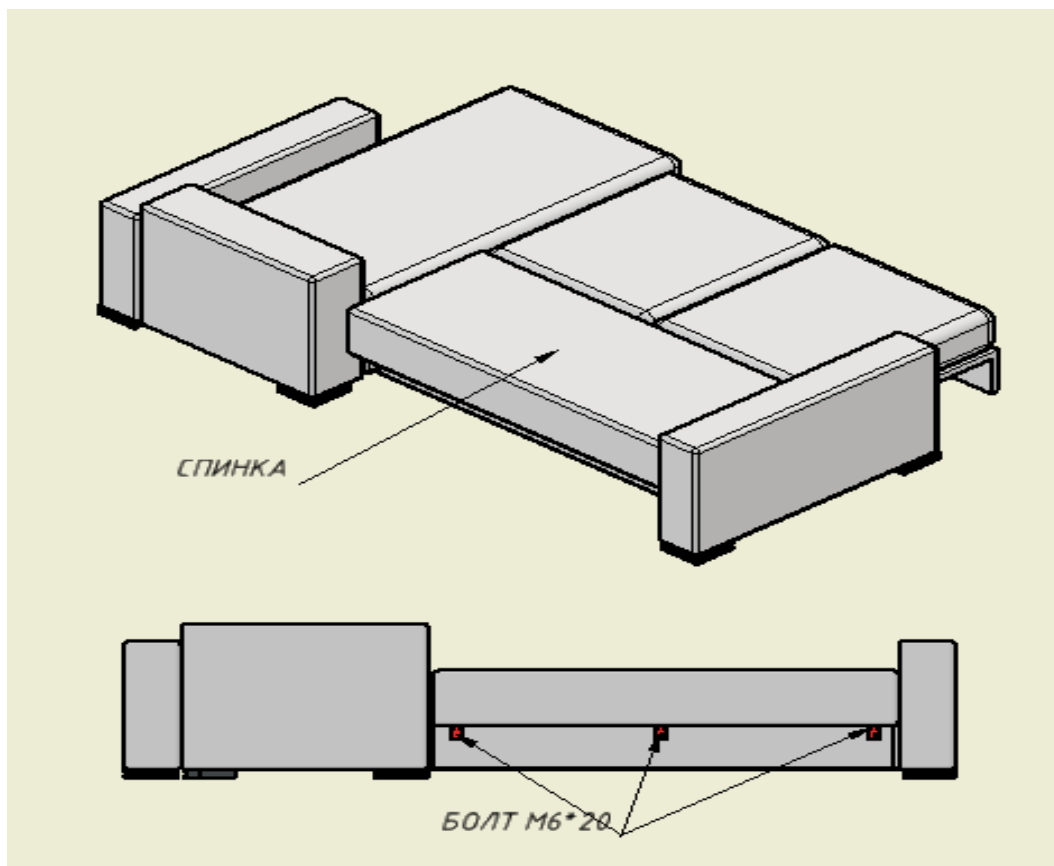
1. Подлокотник прикручивается к центральному модулю болтами М8*55-4шт.



2. Угловой модуль с центральным соединяется при помощи зацепов.



3. Присоединить откидную спинку к основанию. Это делается при помощи петель, установленных на откидной спинке. Совмещаются отверстия петель с метками на каркасе и прикручиваются болтами М6*20-9шт.



4. Приподнять до половины сидение раскладного модуля, для возможности зафиксировать модуля между собой двумя болтами М8*55. (во избежание опрокидывания при раскладывании механизма).

