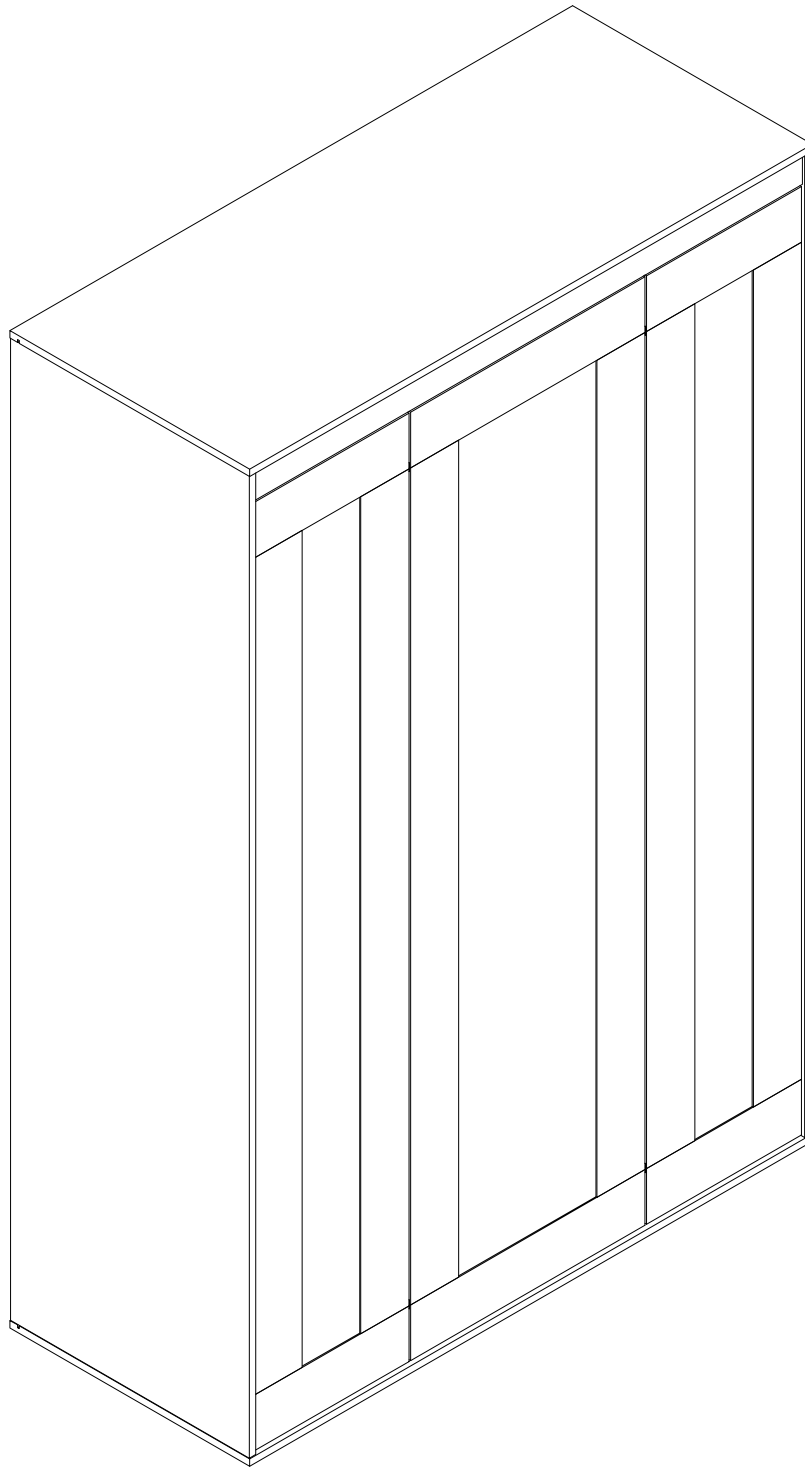


**EAC**

инструкция по сборке  
**Шкаф арт. 4678**



габаритные размеры

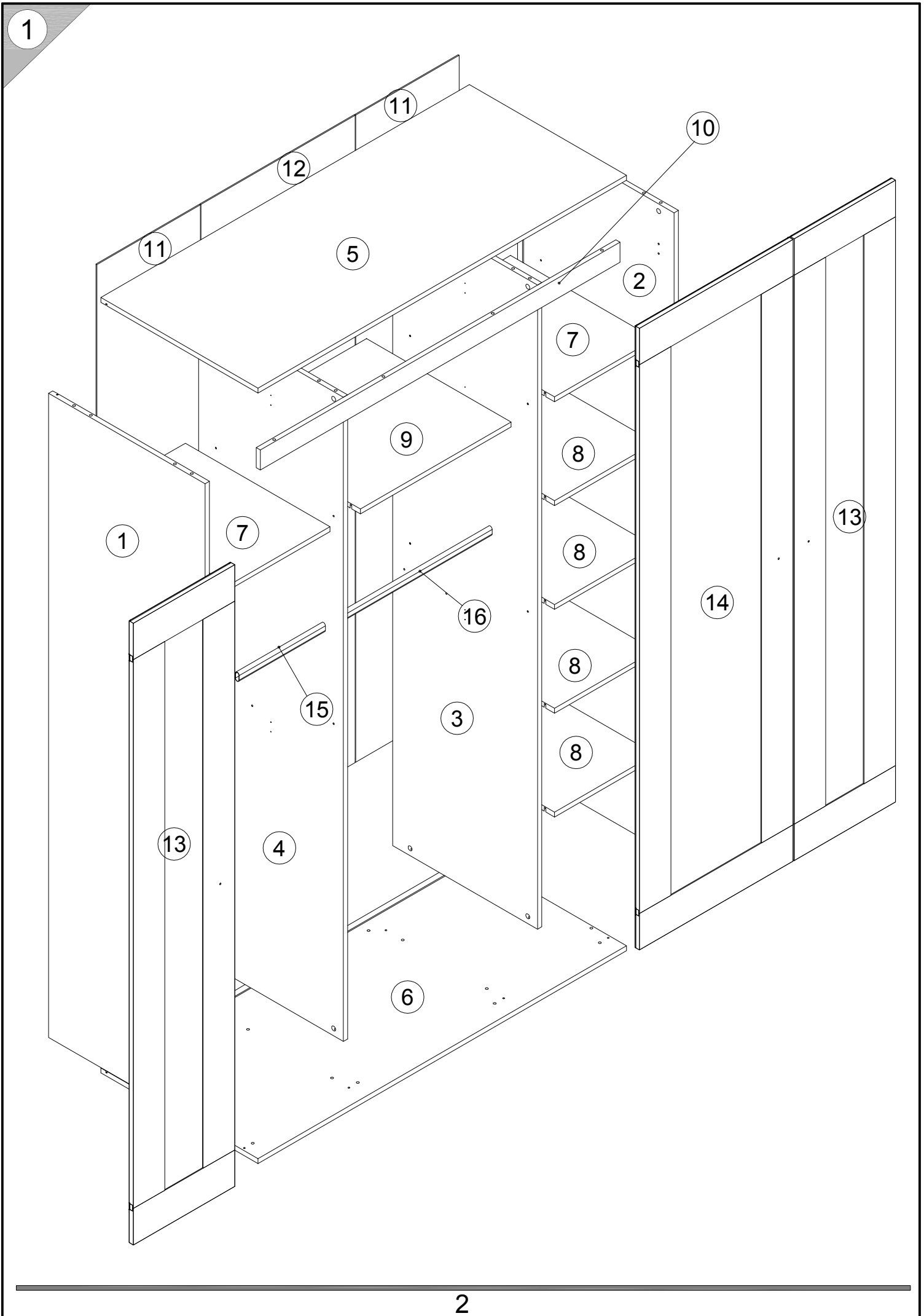
высота - 2154 мм  
ширина - 1403 мм  
глубина - 598 мм

единая справочная служба:

**8 800 100-50-22**

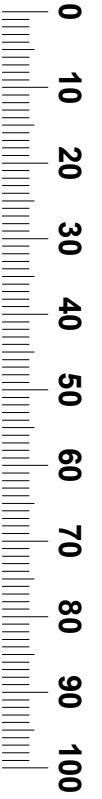
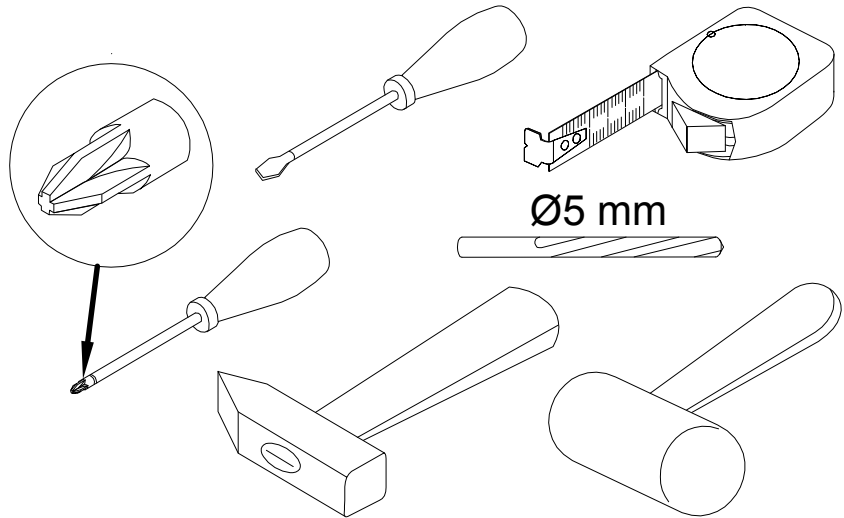
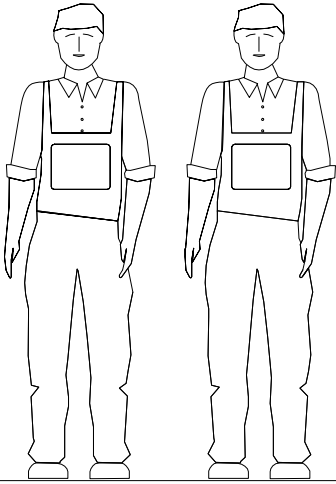
(звонок по России бесплатный)

**LAZURIT**  
FURNITURE FACTORY


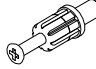

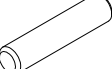

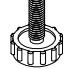
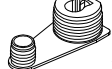
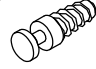




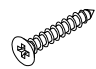


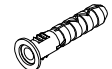

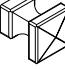

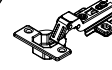






поз.	наименование детали	№ упак.	шт.	длина, мм	ширина, мм
1	Стенка боковая левая	3	1	2122	596
2	Стенка боковая правая	3	1	2122	596
3	Стенка-перегородка	2	1	2122	551
4	Стенка-перегородка	2	1	2122	551
5	Стенка горизонтальная (крышка)	1	1	1403	598
6	Стенка горизонтальная (дно)	1	1	1403	598
7	Полка	1	2	382	550
8	Полка	2	4	382	550
9	Полка	1	1	573	550
10	Стенка передняя	1	1	1369	66
11	Стенка задняя	3	2	2132	394
12	Стенка задняя	3	1	2132	587
13	Дверь	4	2	2048	386
14	Дверь	4	1	2048	585
15	Штанга-труба	1	1	376	
16	Штанга-труба	1	1	576	

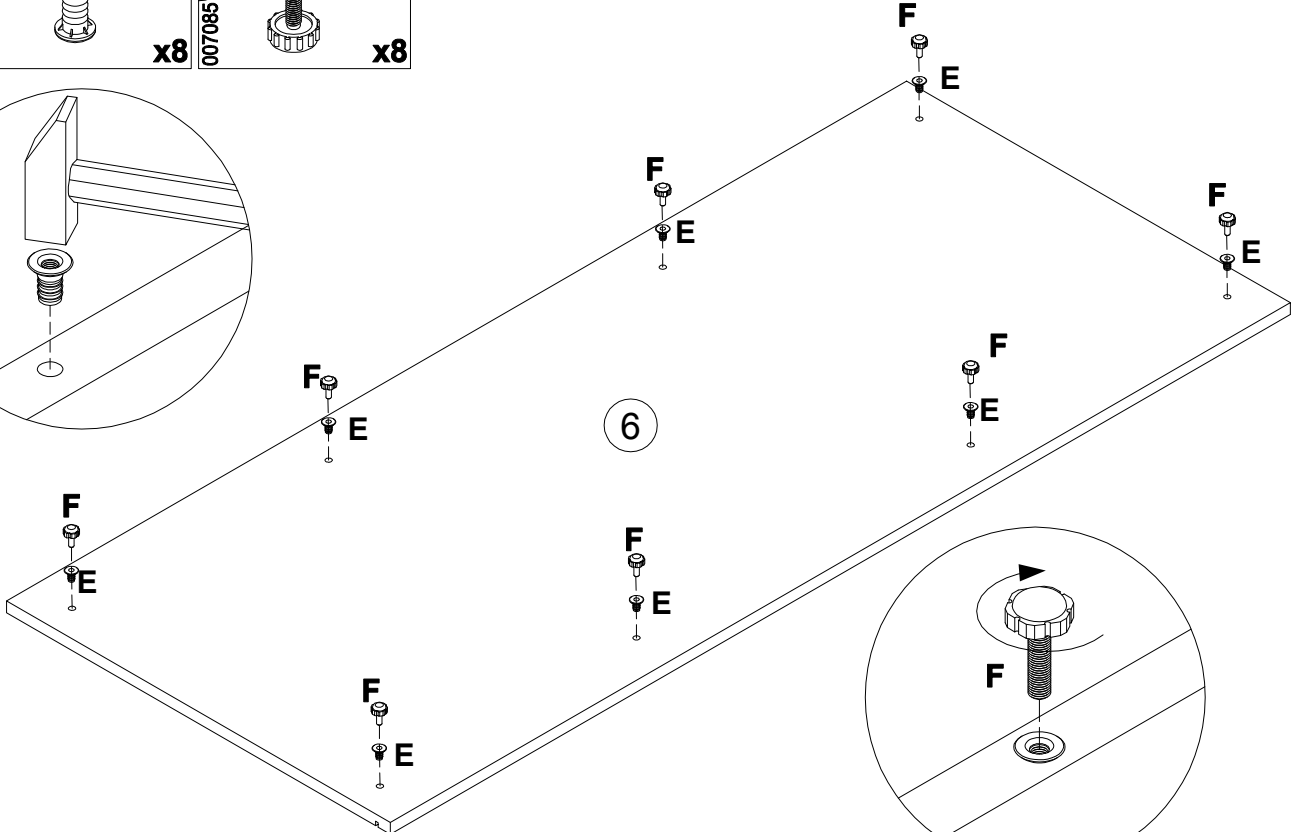
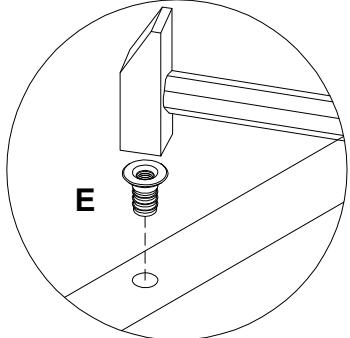
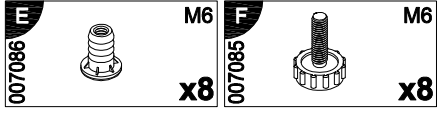
3



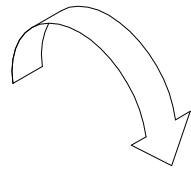
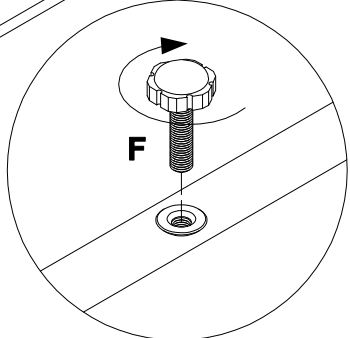
4

<b>A</b> 100640  20x0.5 <b>x16</b>	<b>B</b> 090913  7x32 <b>x20</b>	<b>C</b> 000146  15x12 <b>x20</b>	<b>D</b> 000151  8x35 <b>x16</b>	<b>E</b> 007086  M6 <b>x8</b>	<b>F</b> 007085  M6 <b>x8</b>
<b>G</b> 092071  <b>x28</b>	<b>H</b> 092069  M6x12 <b>x28</b>	<b>I</b> 170390  <b>x4</b>	<b>J</b> 000762  3.5x13 <b>x8</b>	<b>K</b> 135021  <b>x22</b>	<b>L</b> 062367  <b>x14</b>
<b>M</b> 000759  3x20 <b>x36</b>	<b>N</b> 155989  <b>x1</b>	<b>O</b> 000754  3.5x16 <b>x2</b>	<b>P</b> 013859  8x40 <b>x1</b>	<b>Q</b> 090185  4.5x45 <b>x1</b>	<b>R</b> 186898  <b>x3</b>
<b>S</b> 002704  M4x20 <b>x3</b>	<b>T</b> 168231  <b>x8</b>	<b>U</b> 166107  <b>x4</b>	<b>V</b> 235594  6.3x16 <b>x24</b>	<b>W</b> 010842  4x16 <b>x24</b>	<b>X</b> 204524  <b>x16</b>

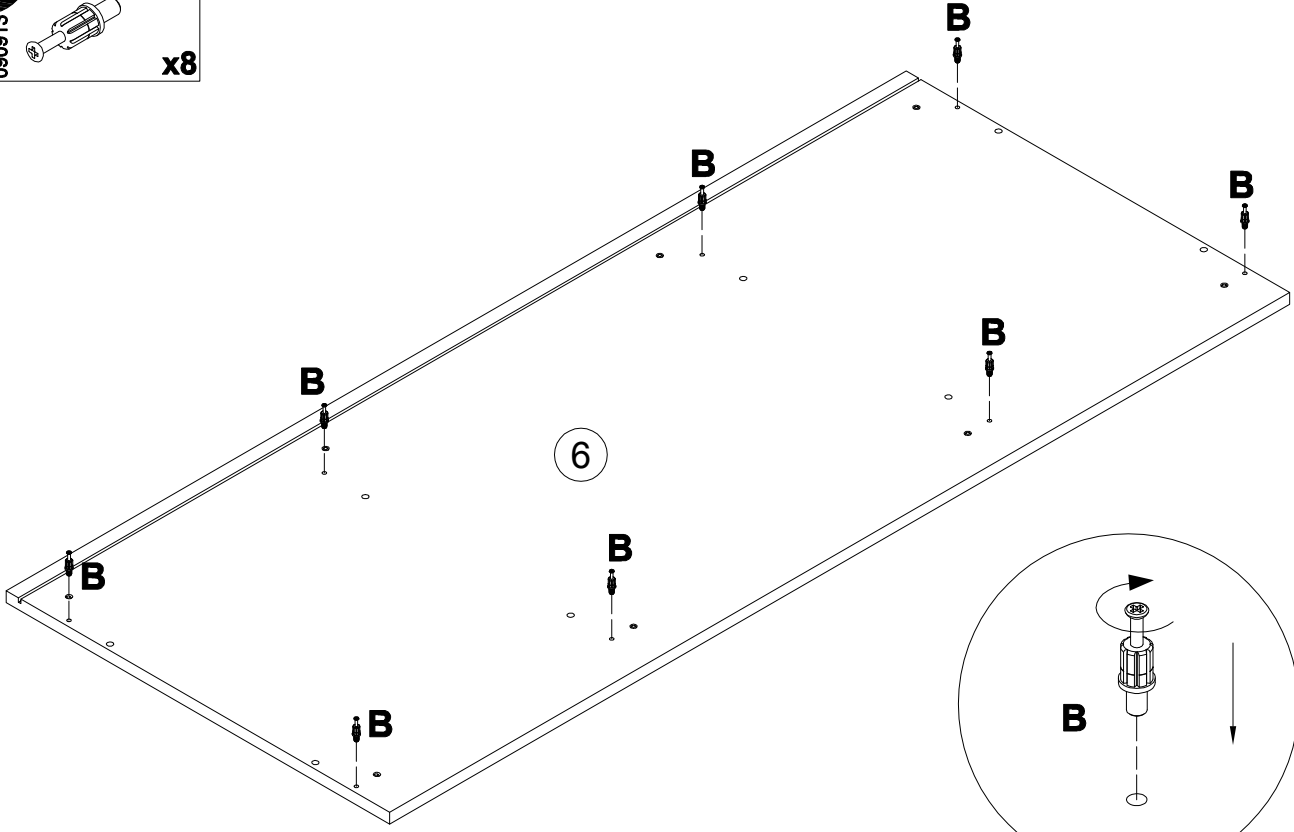
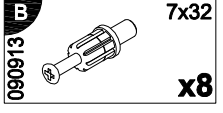
5



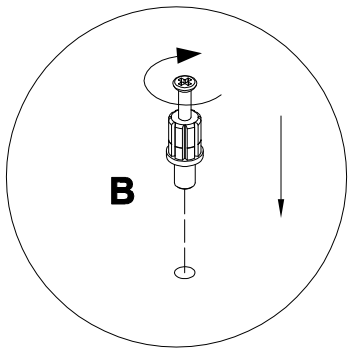
6



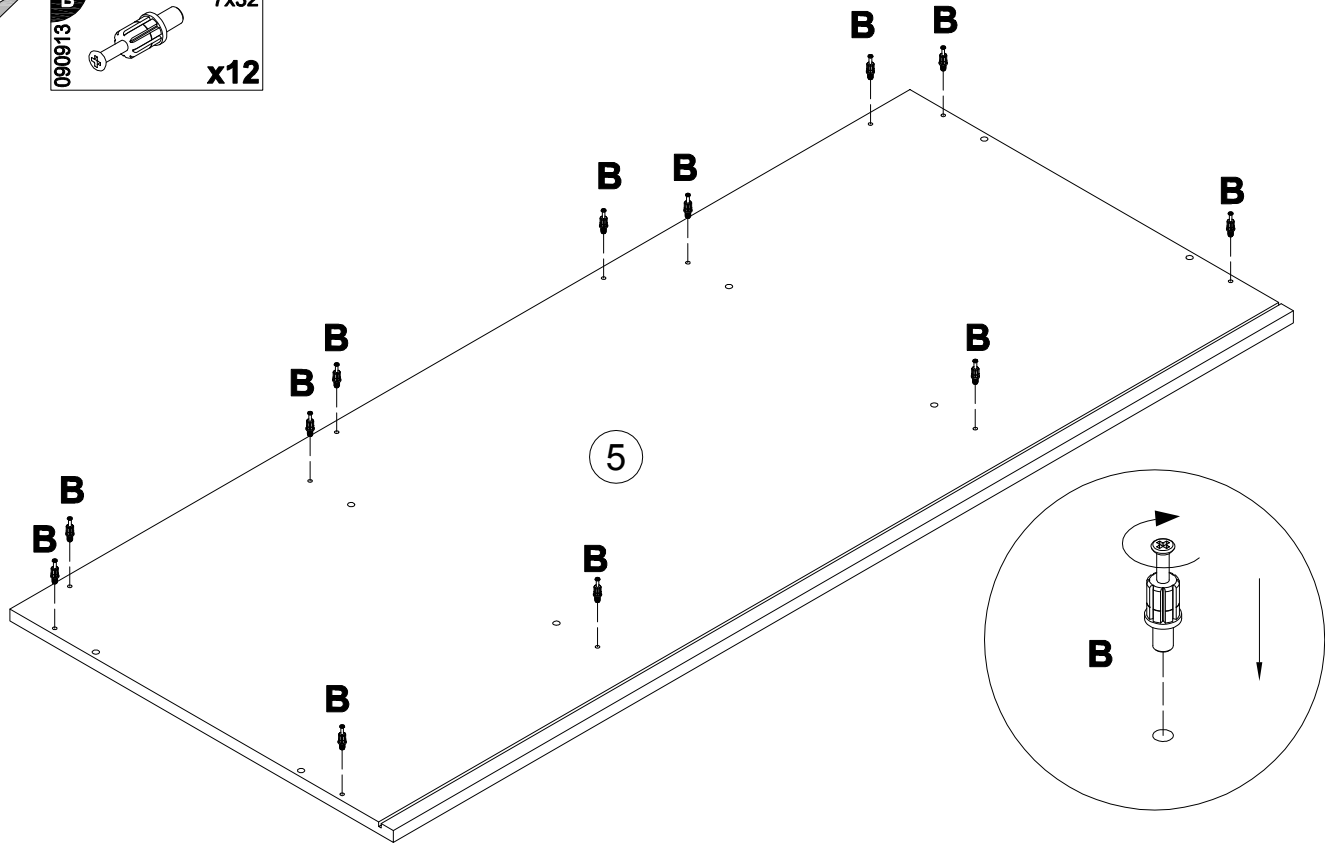
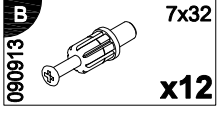
6



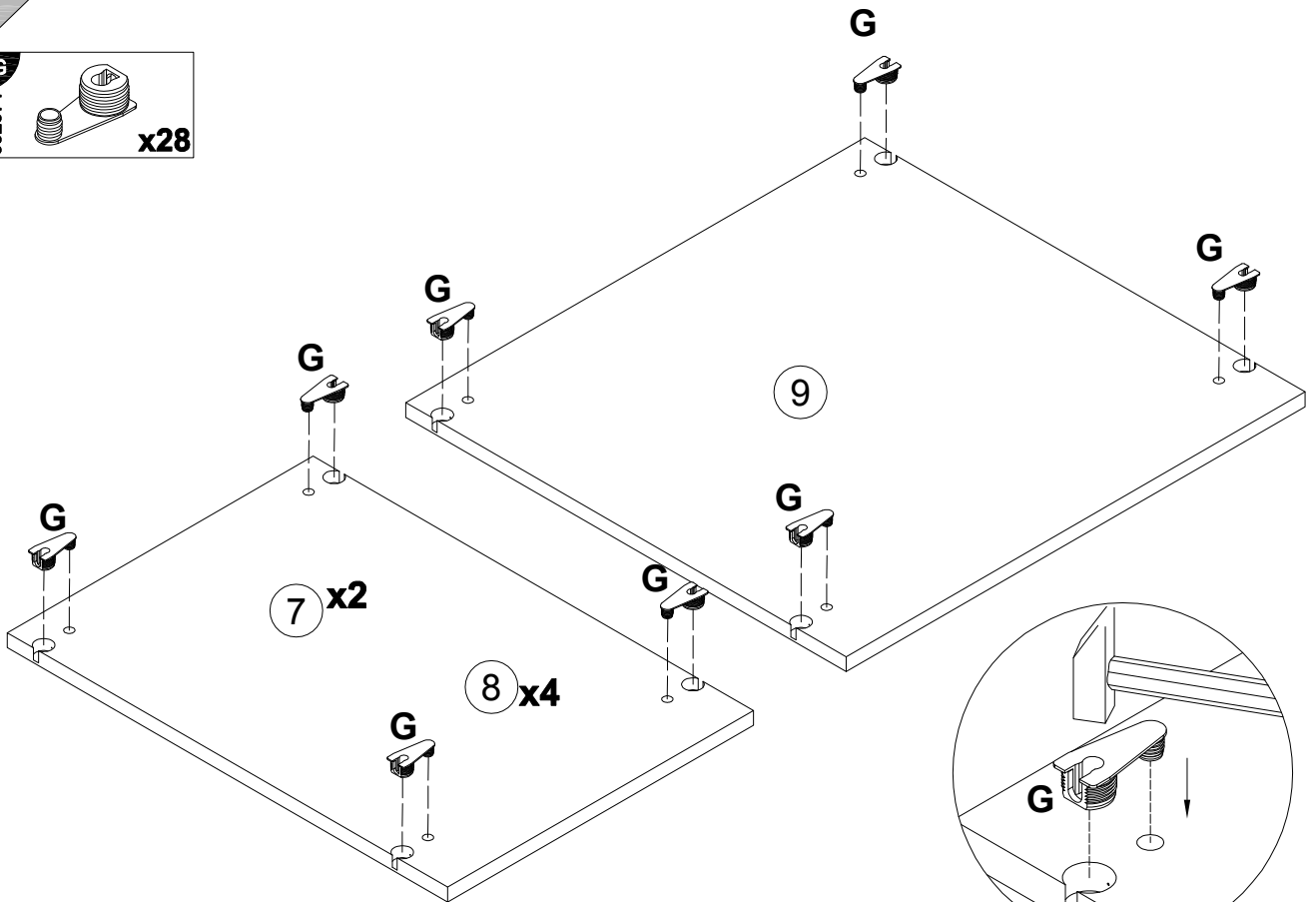
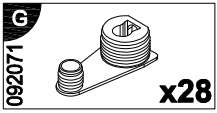
6



7


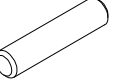
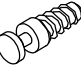


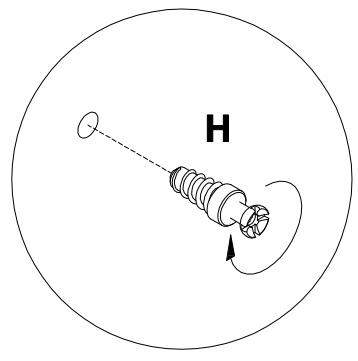
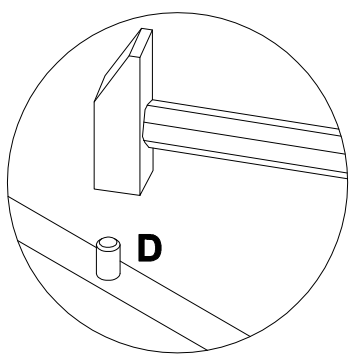
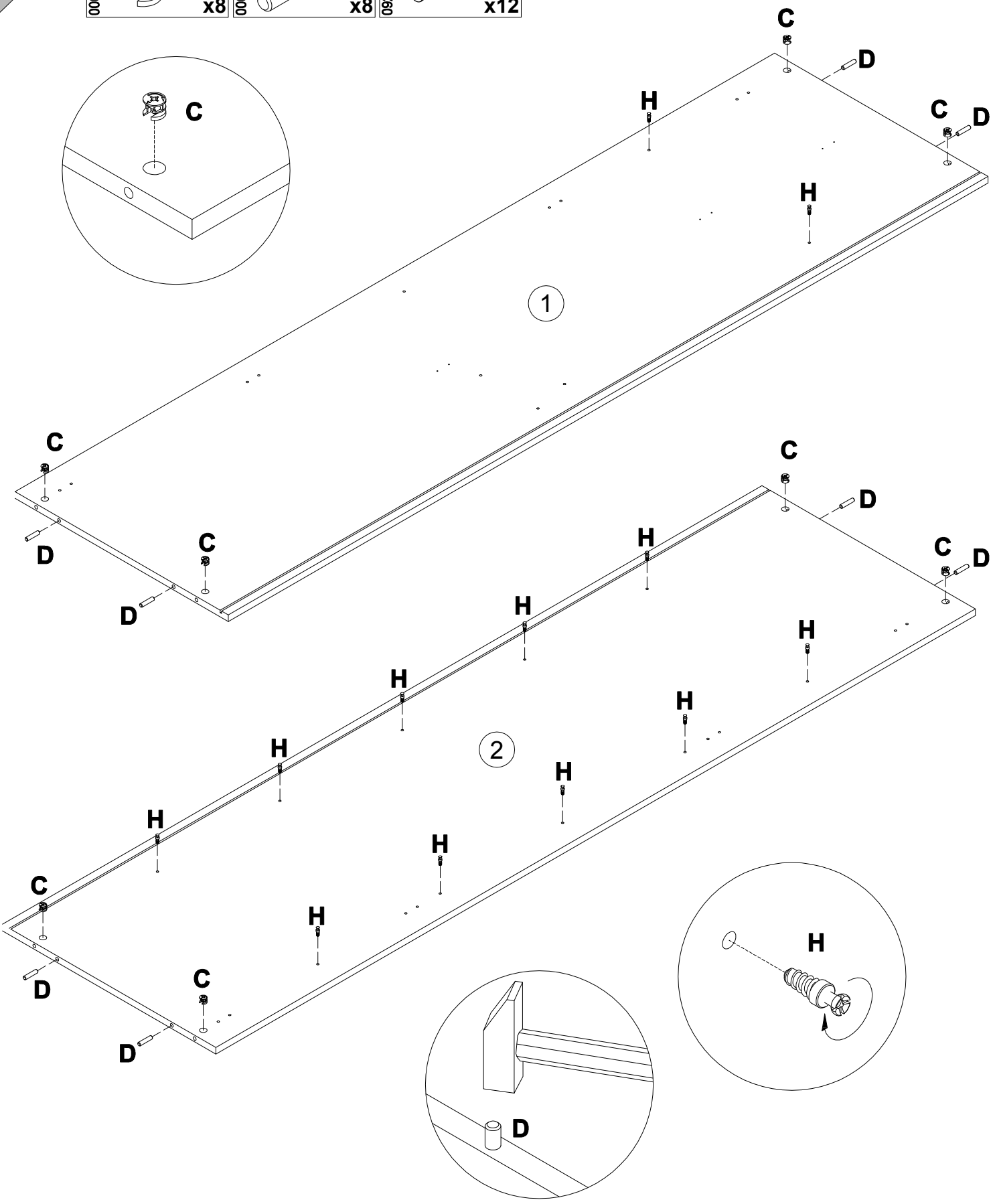
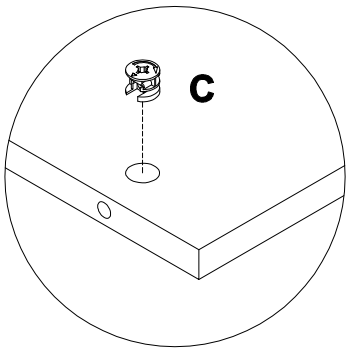
8




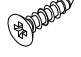
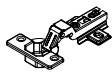
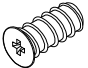
6

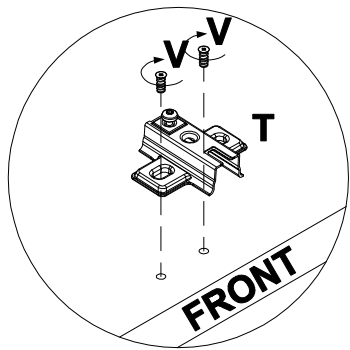
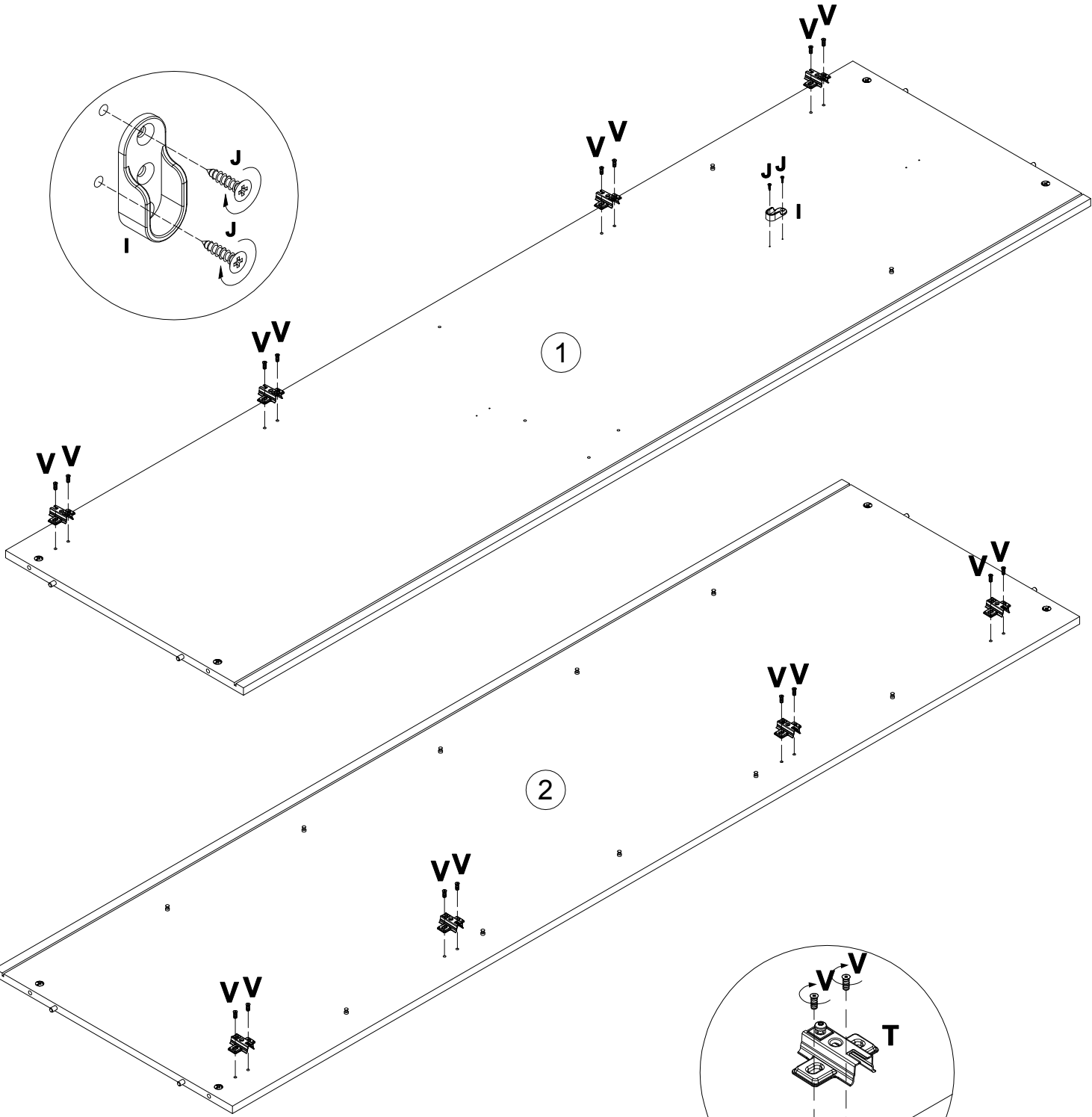
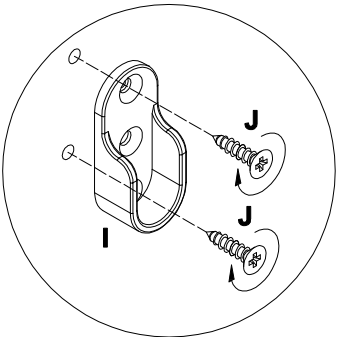
9

<b>C</b> 000146  15x12 <b>x8</b>	<b>D</b> 000151  8x35 <b>x8</b>	<b>H</b> 092069  M6x12 <b>x12</b>
---	--	--



10

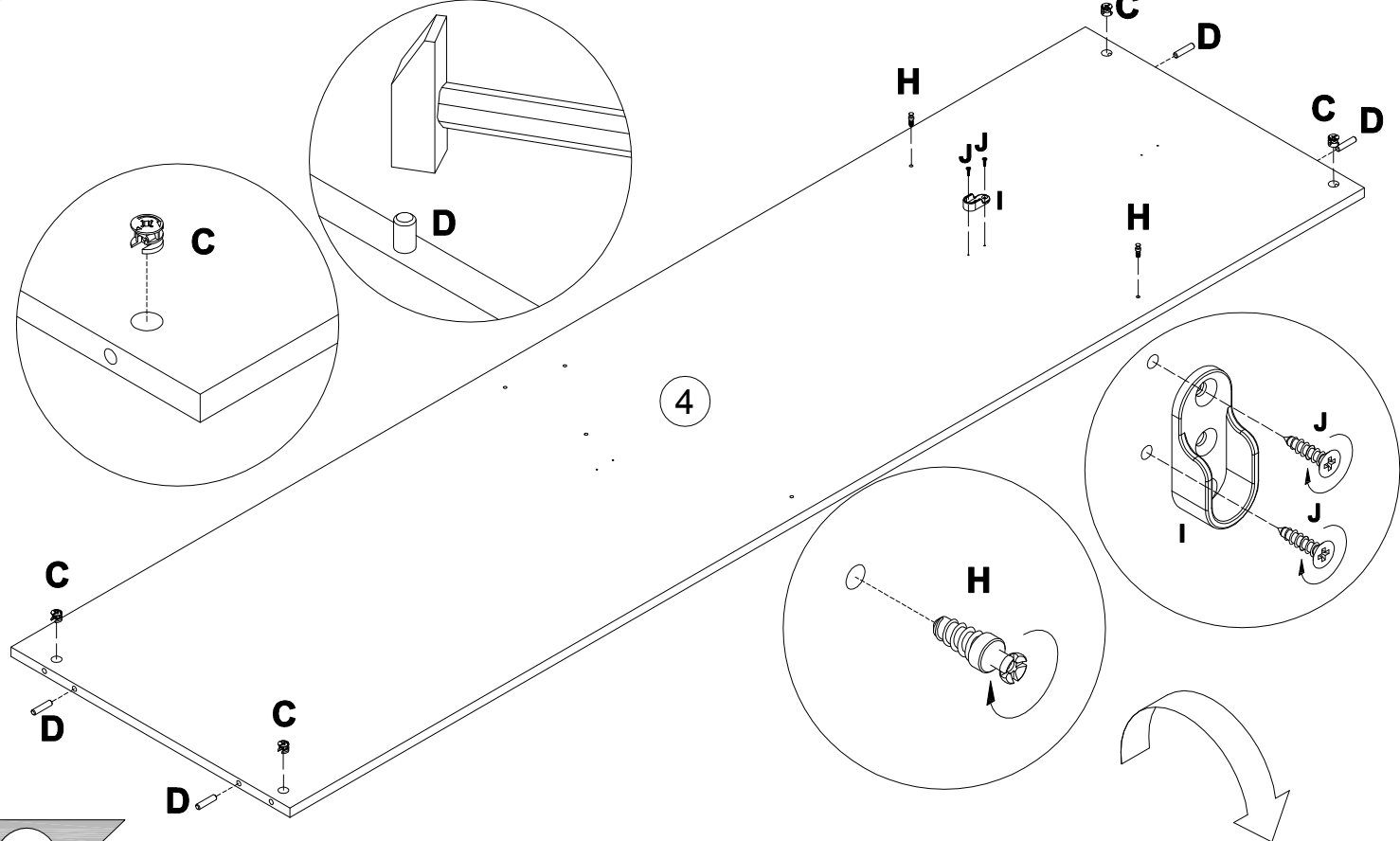
- I**  
  
**x1**
- J**  
  
 3.5x13  
**x2**
- T**  
  
**x8**
- V**  
  
 6.3x16  
**x16**





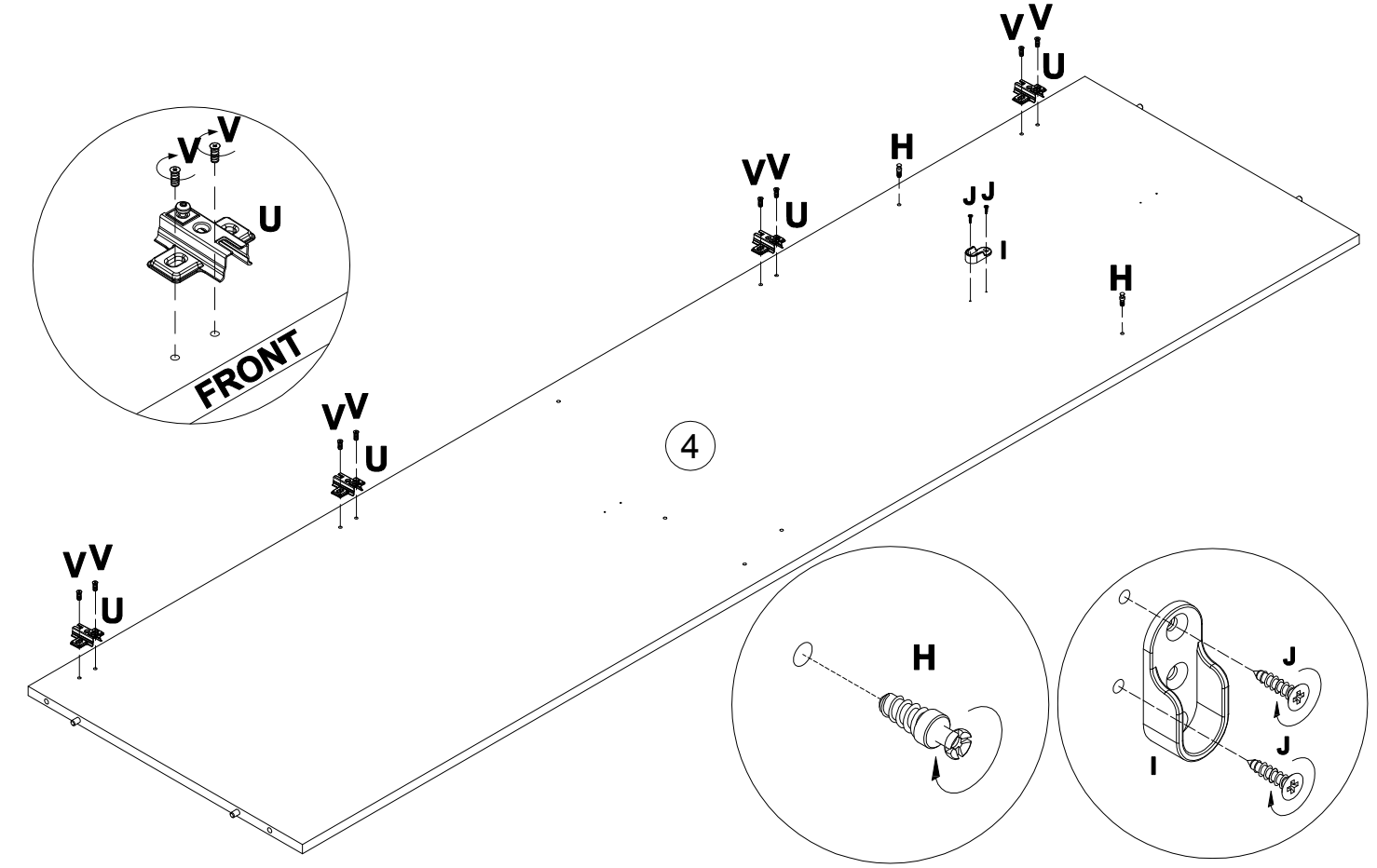
11

- C** 000146 15x12 x4
- D** 000151 8x35 x4
- H** 092069 M6x12 x2
- I** 170390 x1
- J** 000762 3.5x13 x2



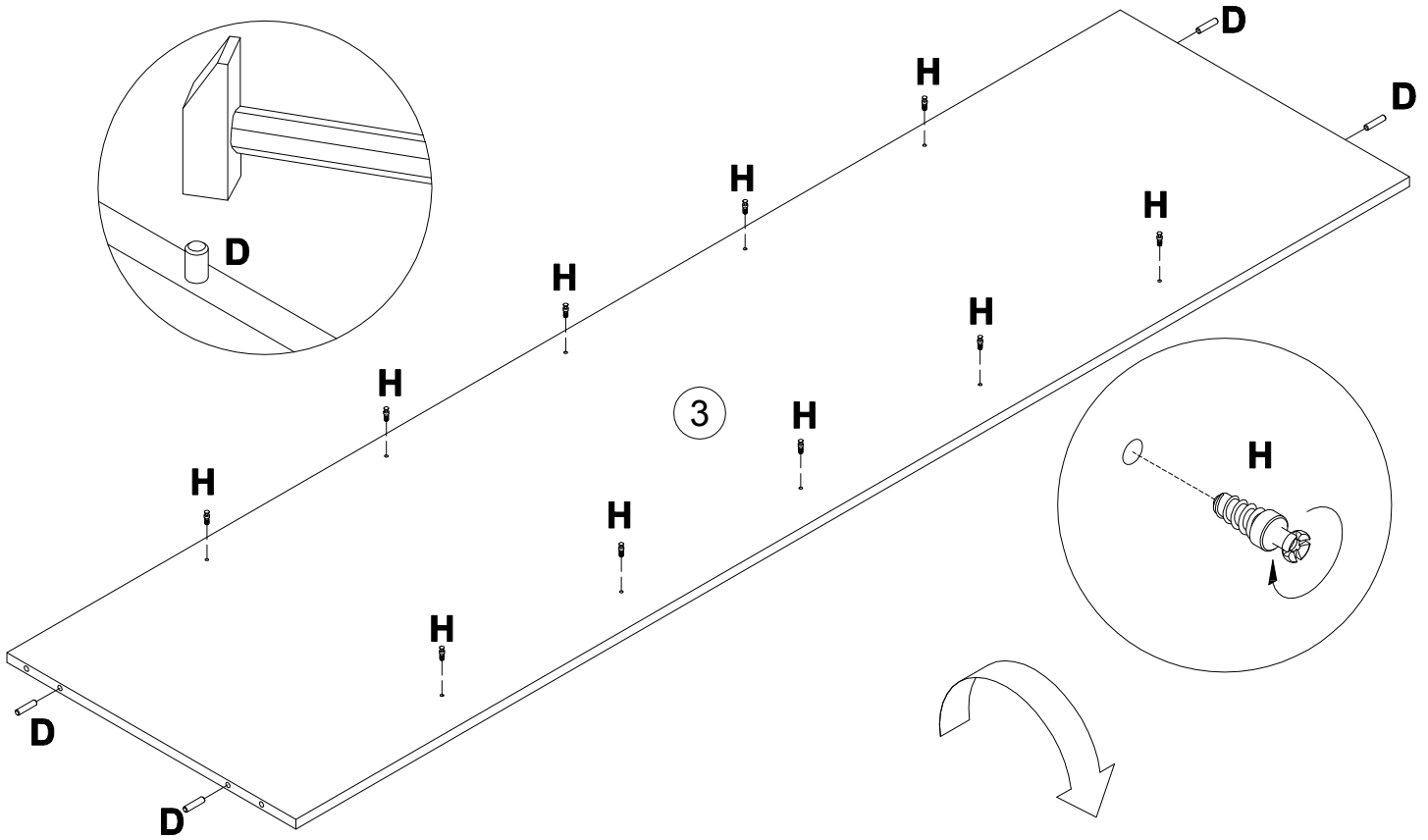
12

- U** 166107 x4
- V** 235594 6.3x16 x8
- H** 092069 M6x12 x2
- I** 170390 x1
- J** 000762 3.5x13 x2



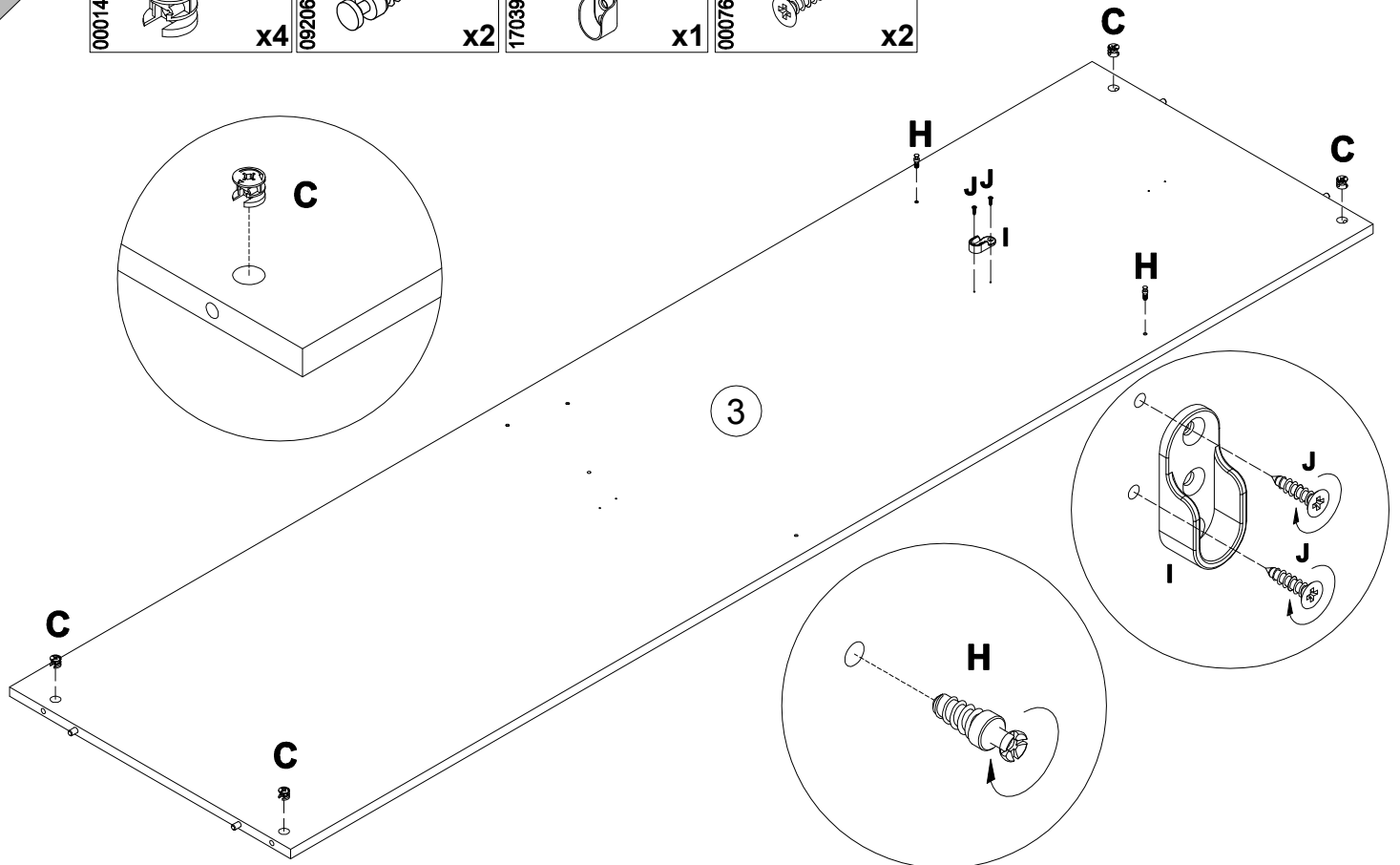
13

<b>D</b> 000151	8x35 x4	<b>H</b> 092069	M6x12 x10
--------------------	------------	--------------------	--------------



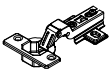
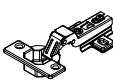



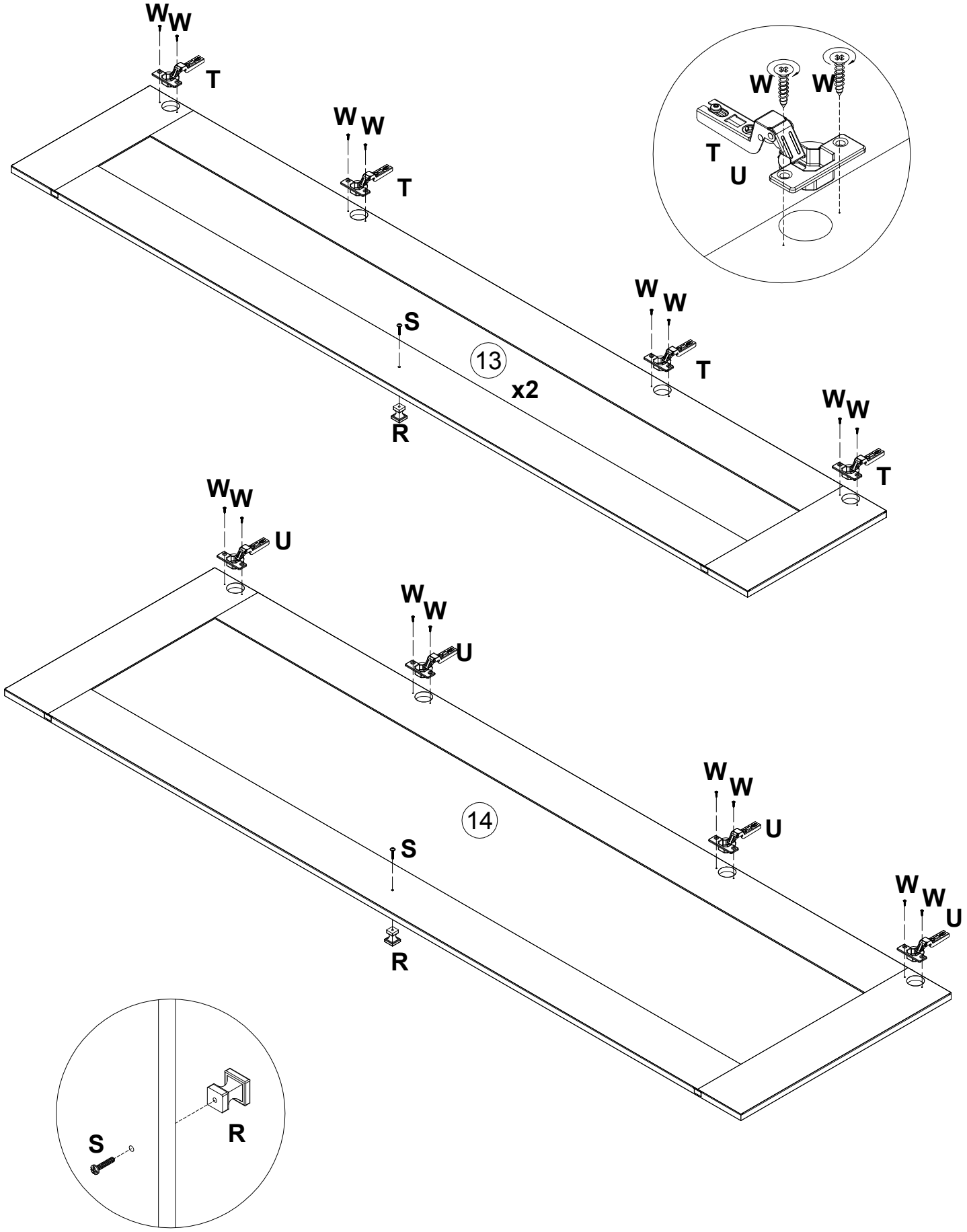
14

<b>C</b> 000146	15x12 x4	<b>H</b> 092069	M6x12 x2	<b>I</b> 170390	x1	<b>J</b> 000762	3.5x13 x2
--------------------	-------------	--------------------	-------------	--------------------	----	--------------------	--------------



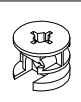
15

<b>R</b> 186898  x3	<b>S</b> 002704  M4x20 x3	<b>T</b> 168231  x8	<b>U</b> 166107  x4	<b>W</b> 010942  4x16 x24
--	---	--	--	---



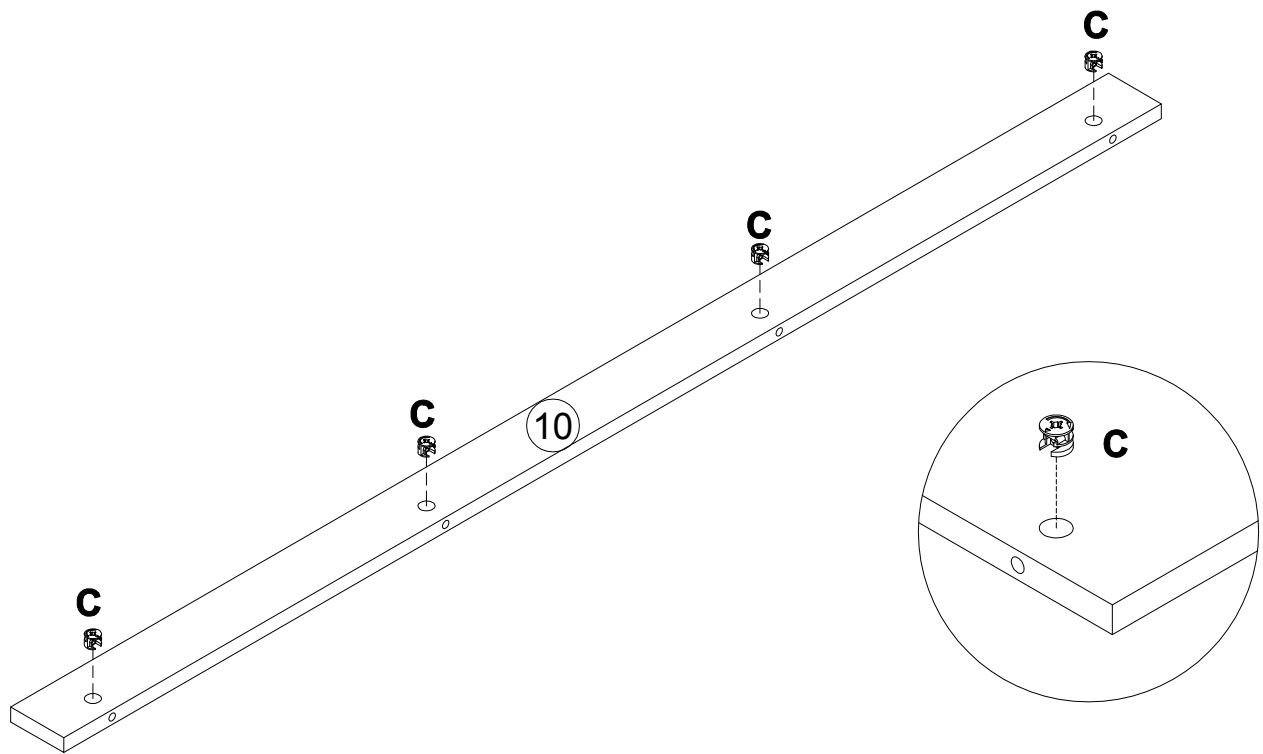
16

000146

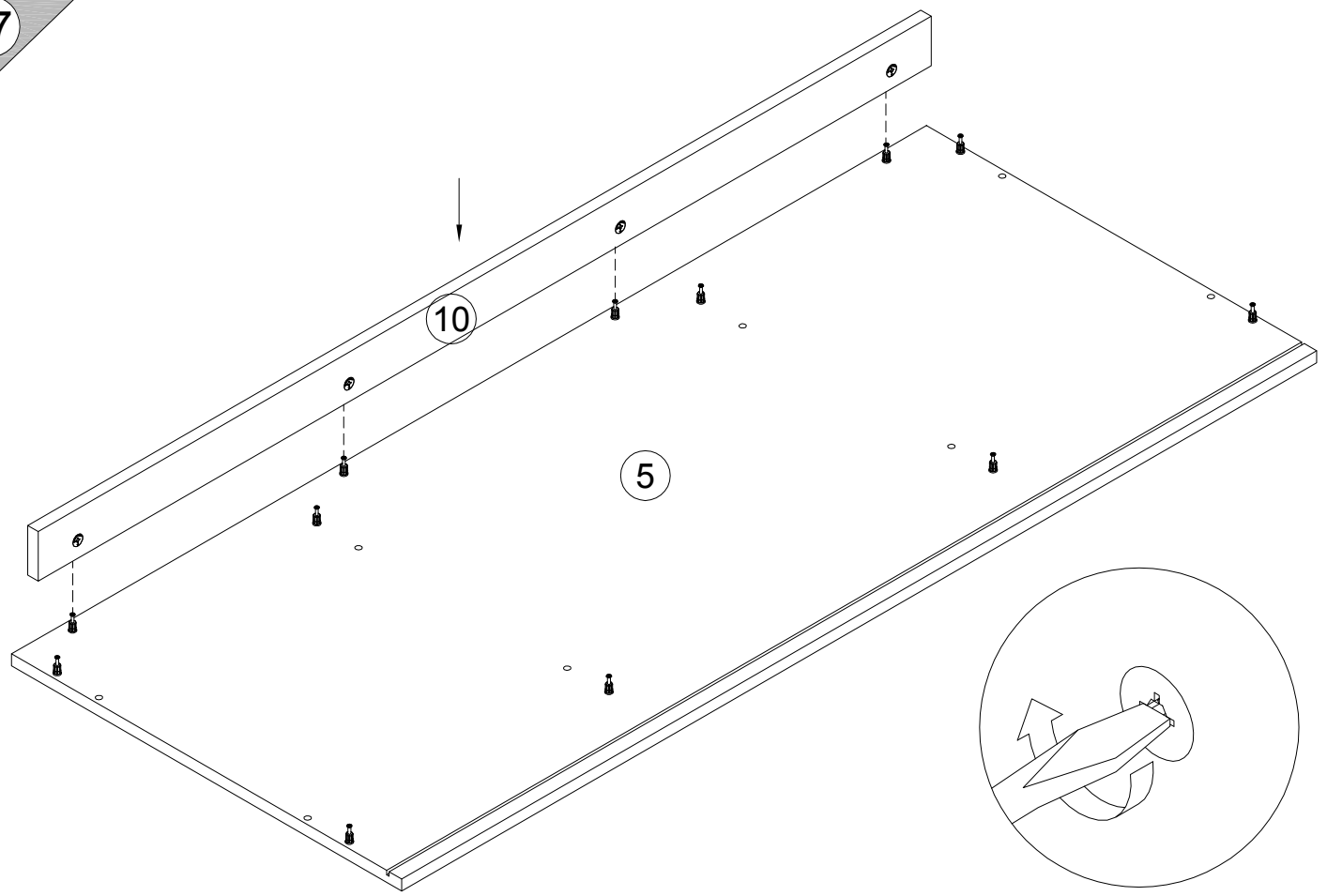


15x12

x4

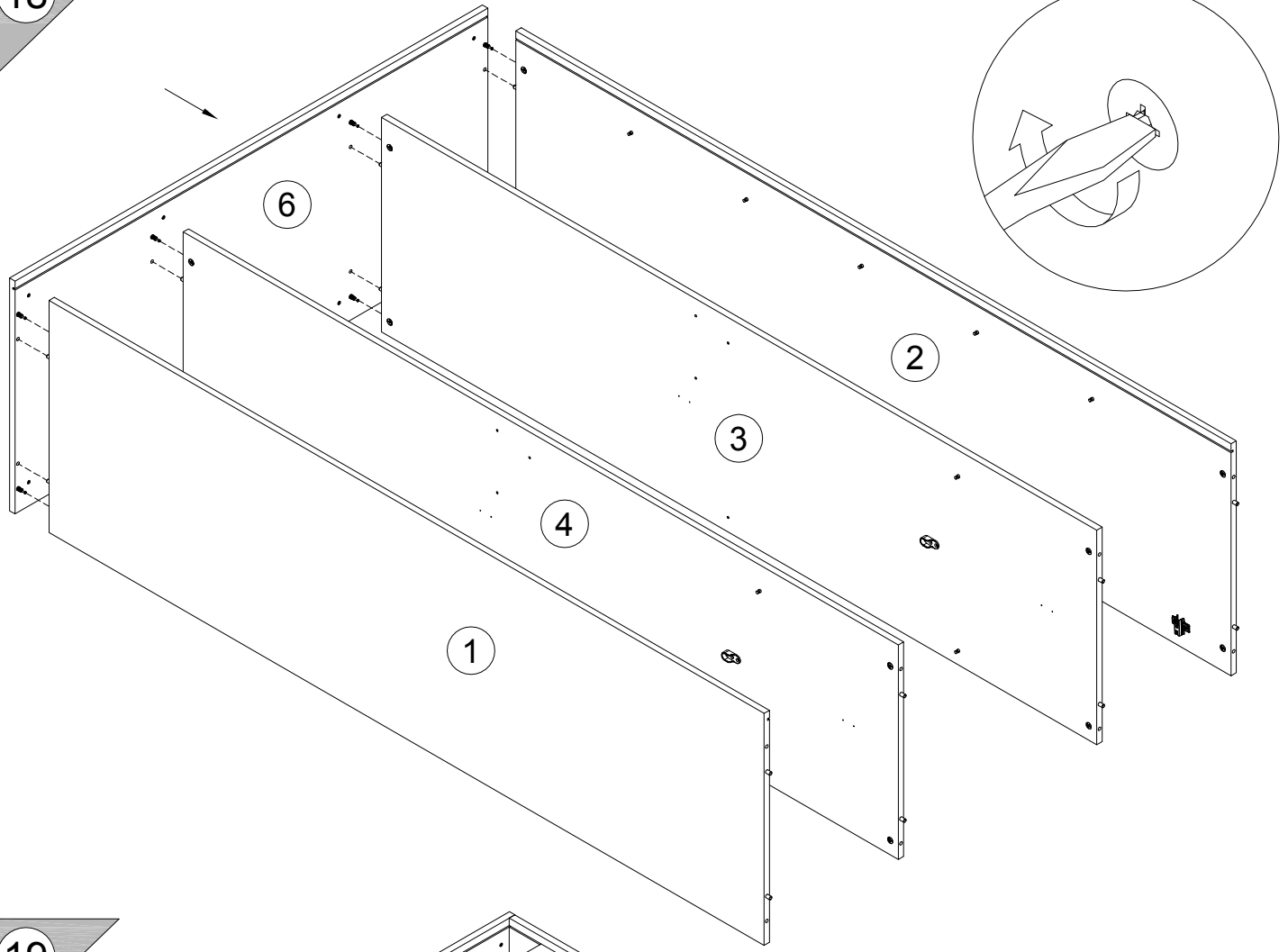


17

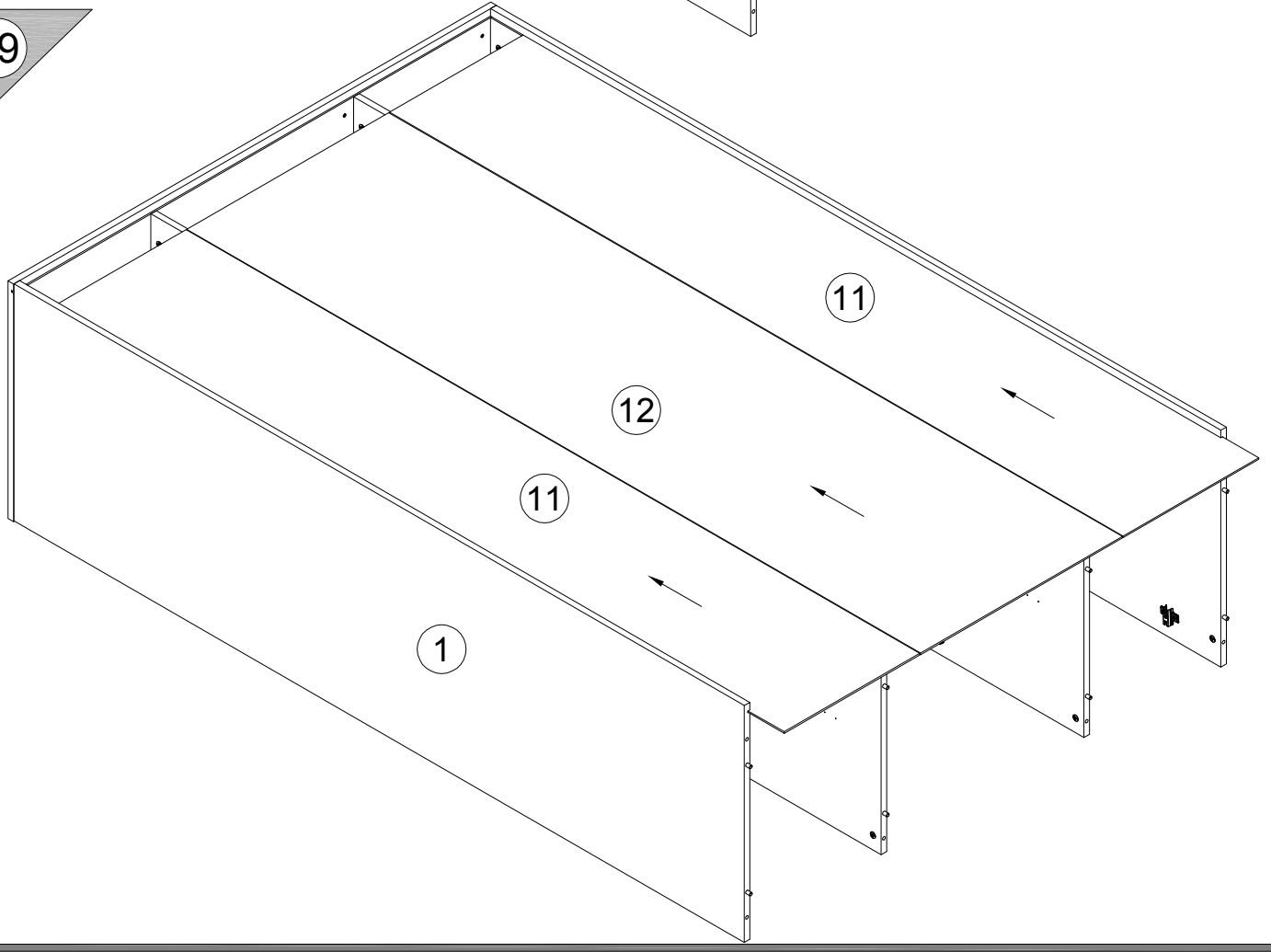


12

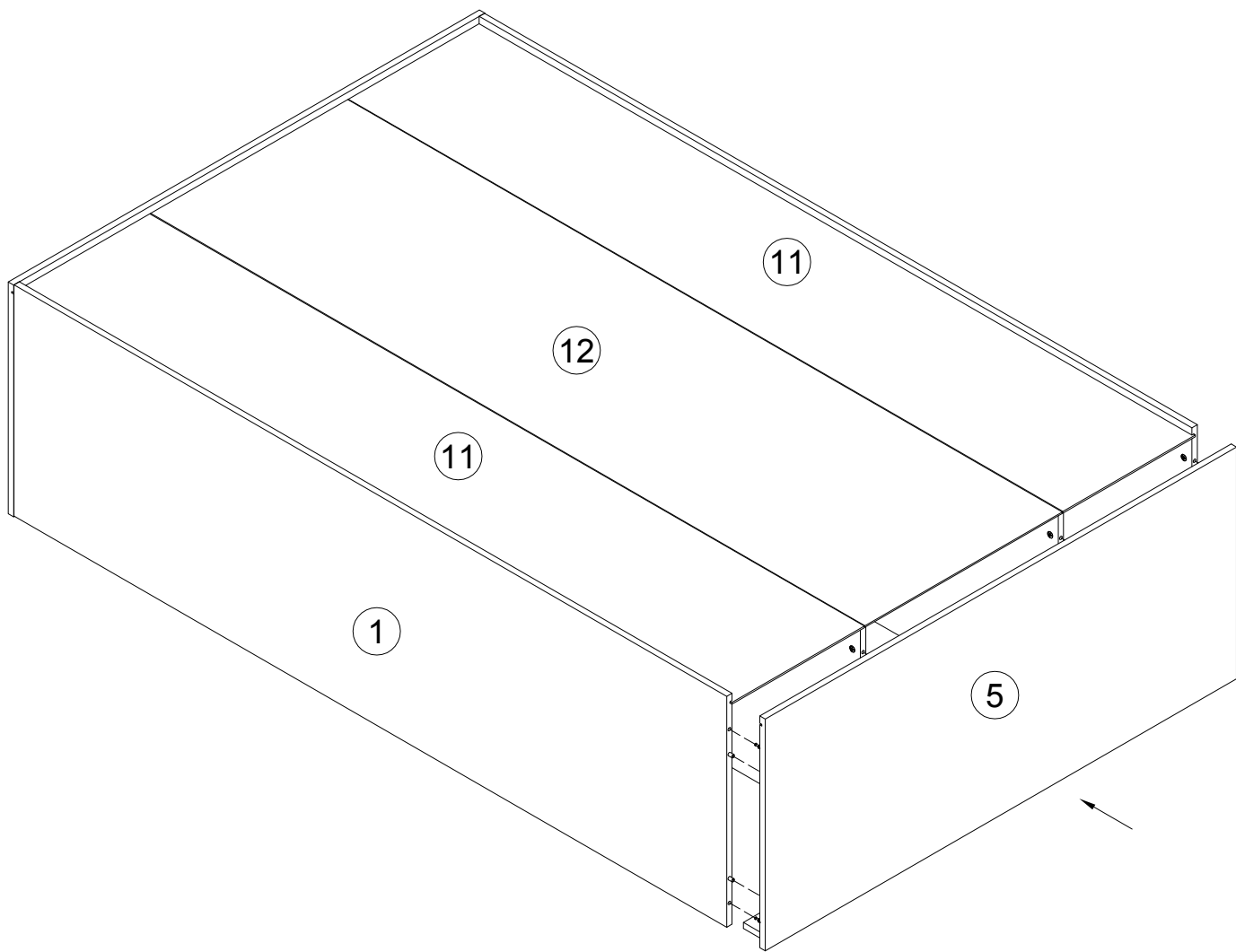
18

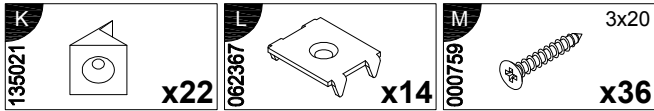


19

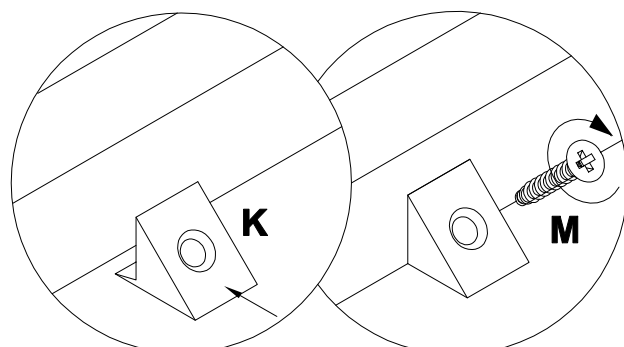
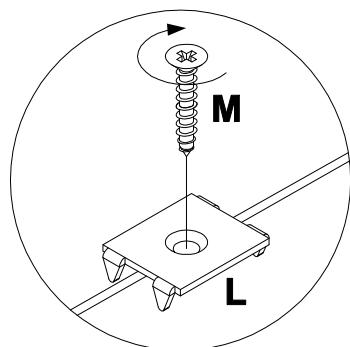
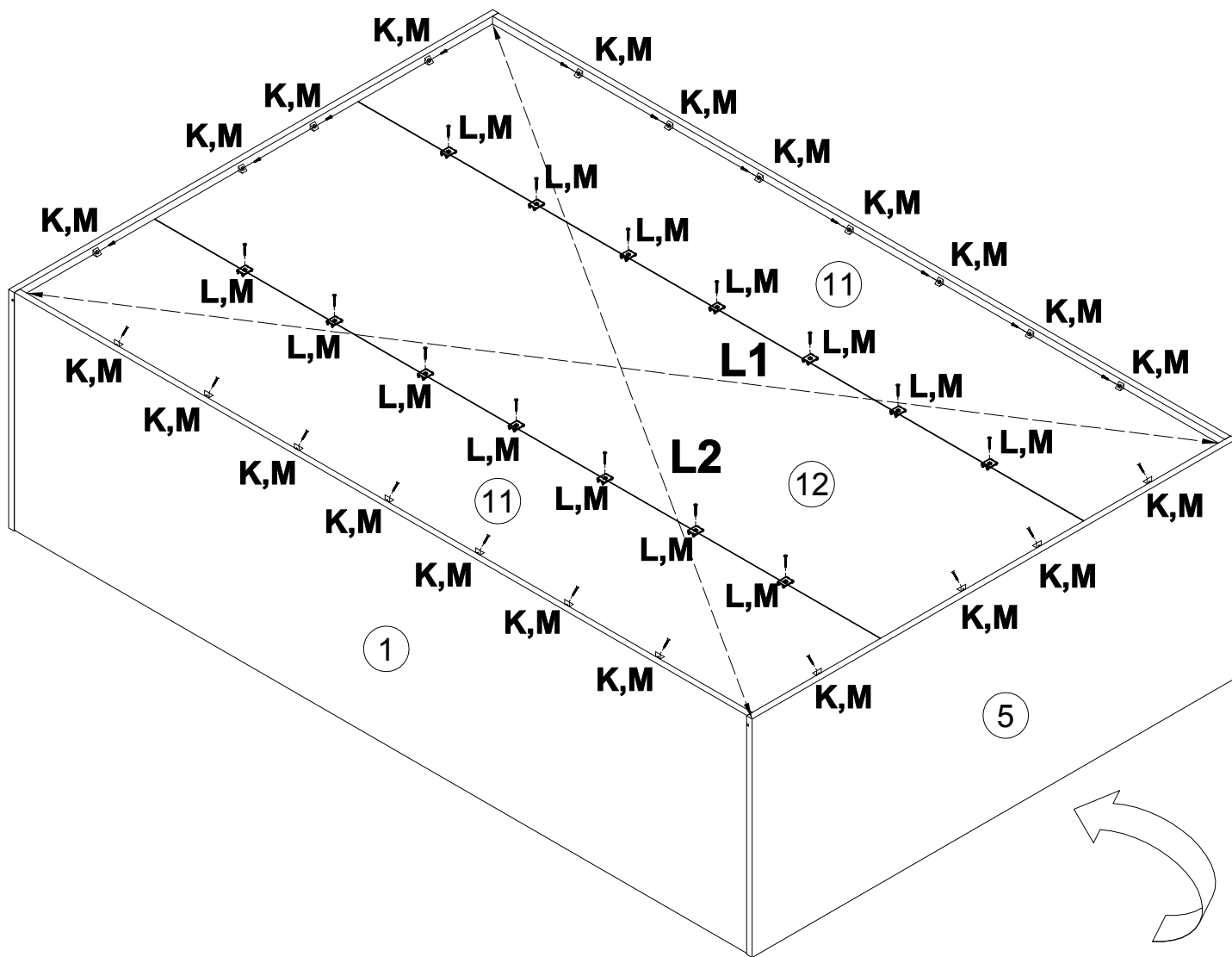


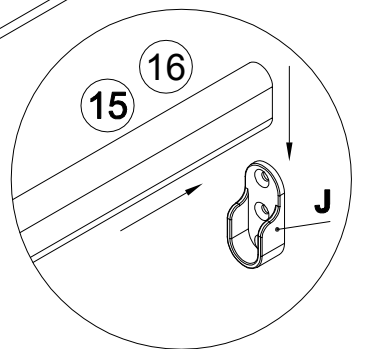
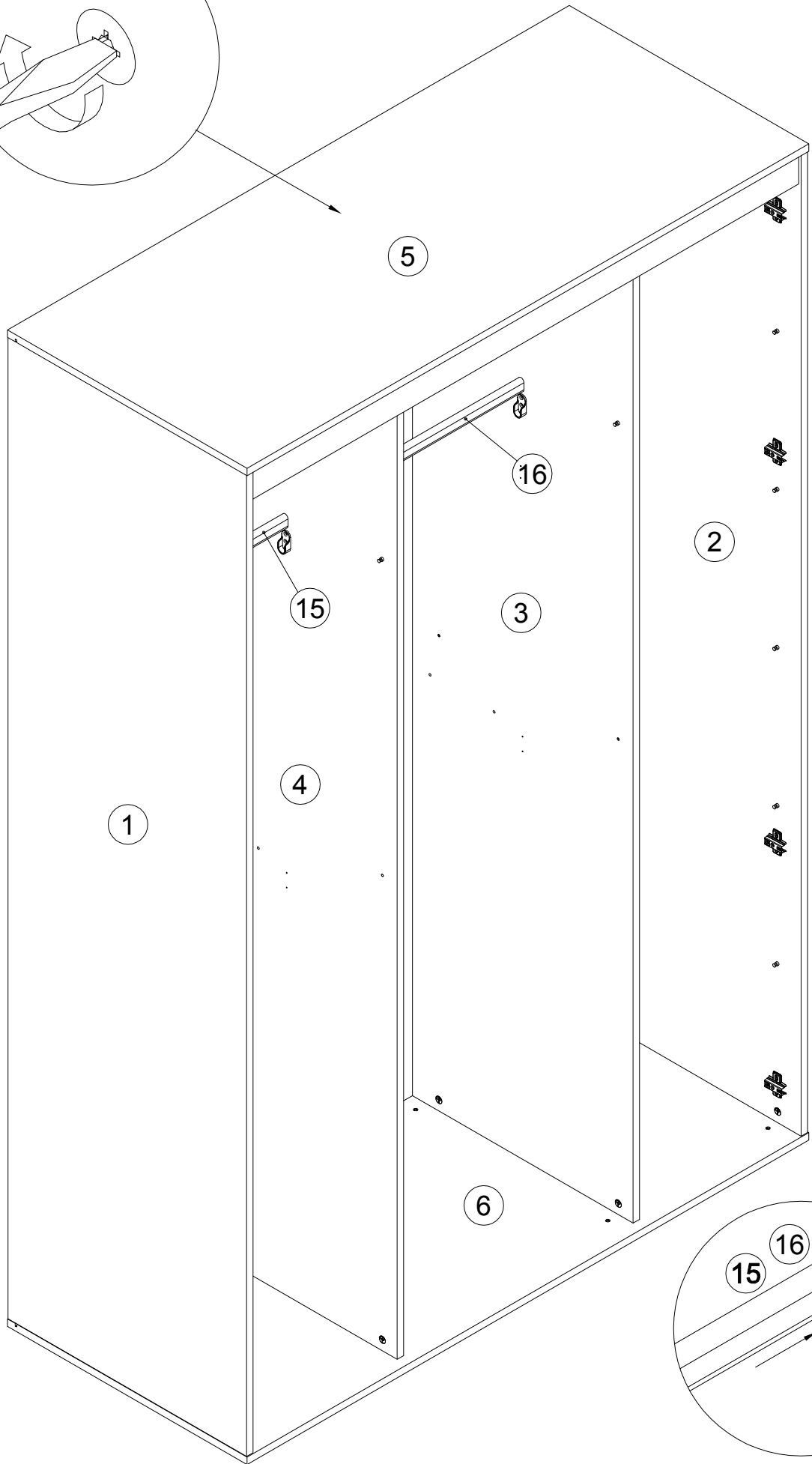
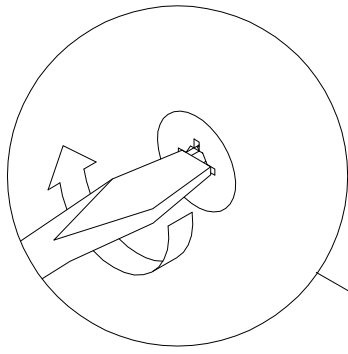
13



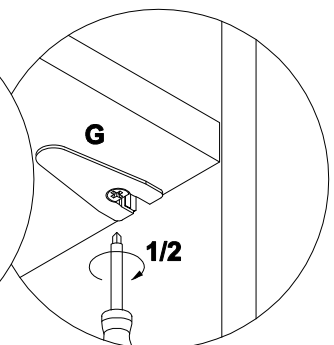
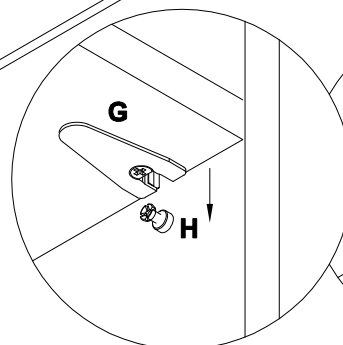
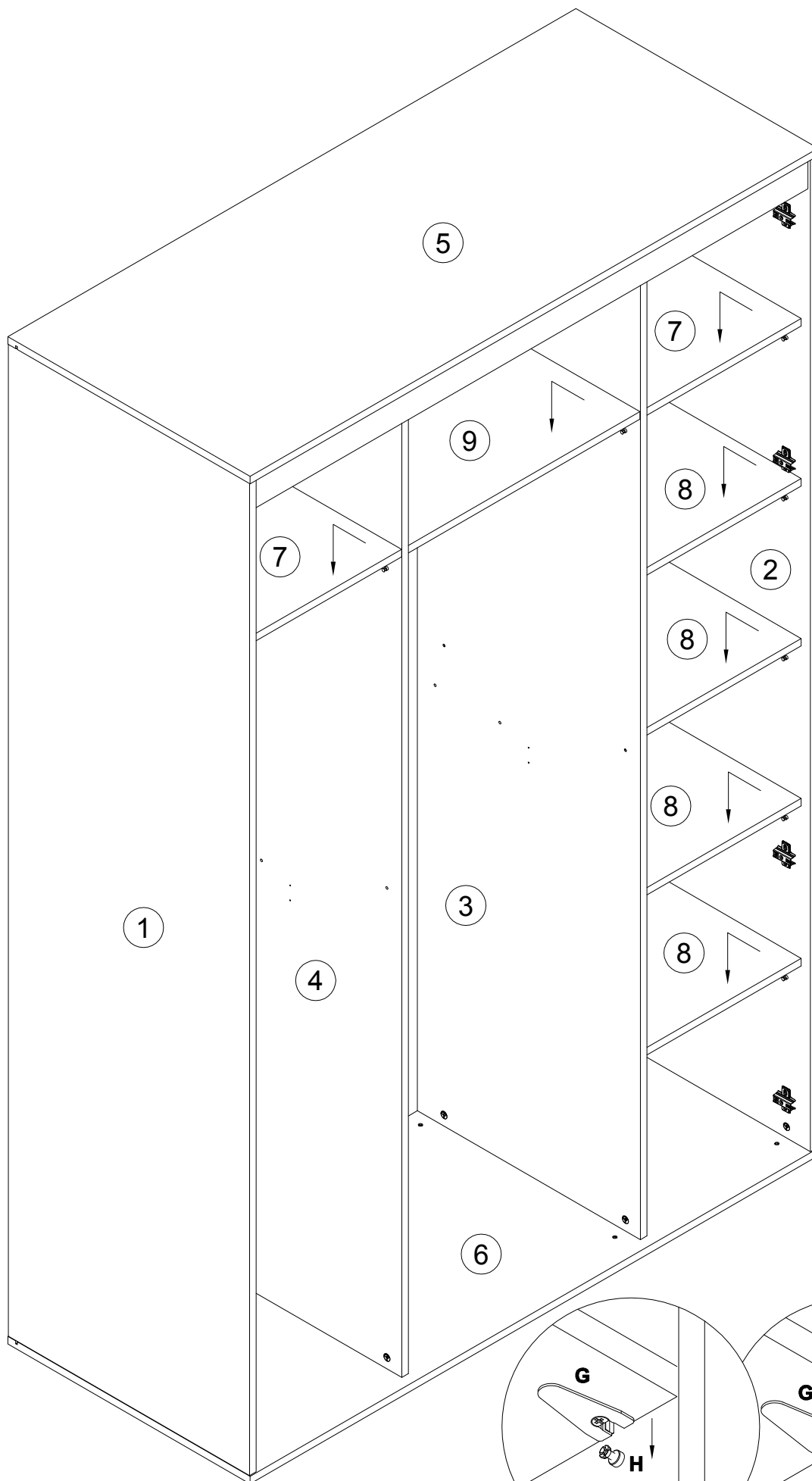


L1=L2

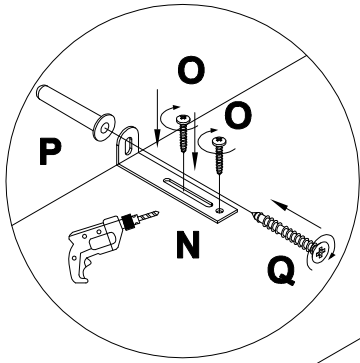
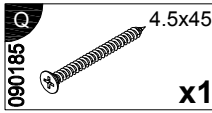
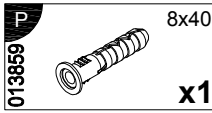
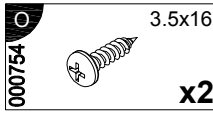
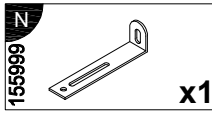




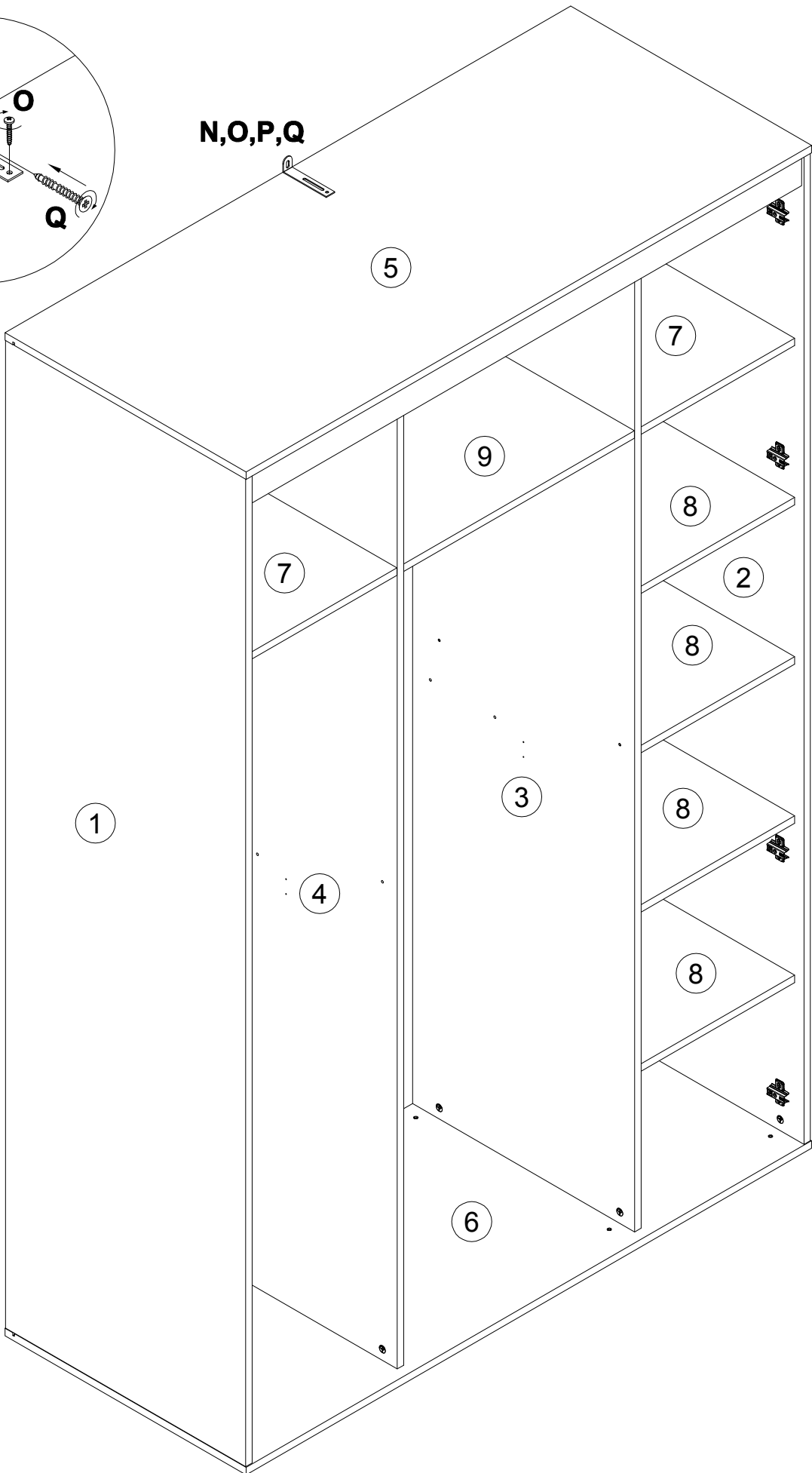





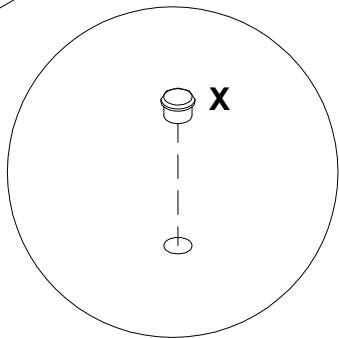
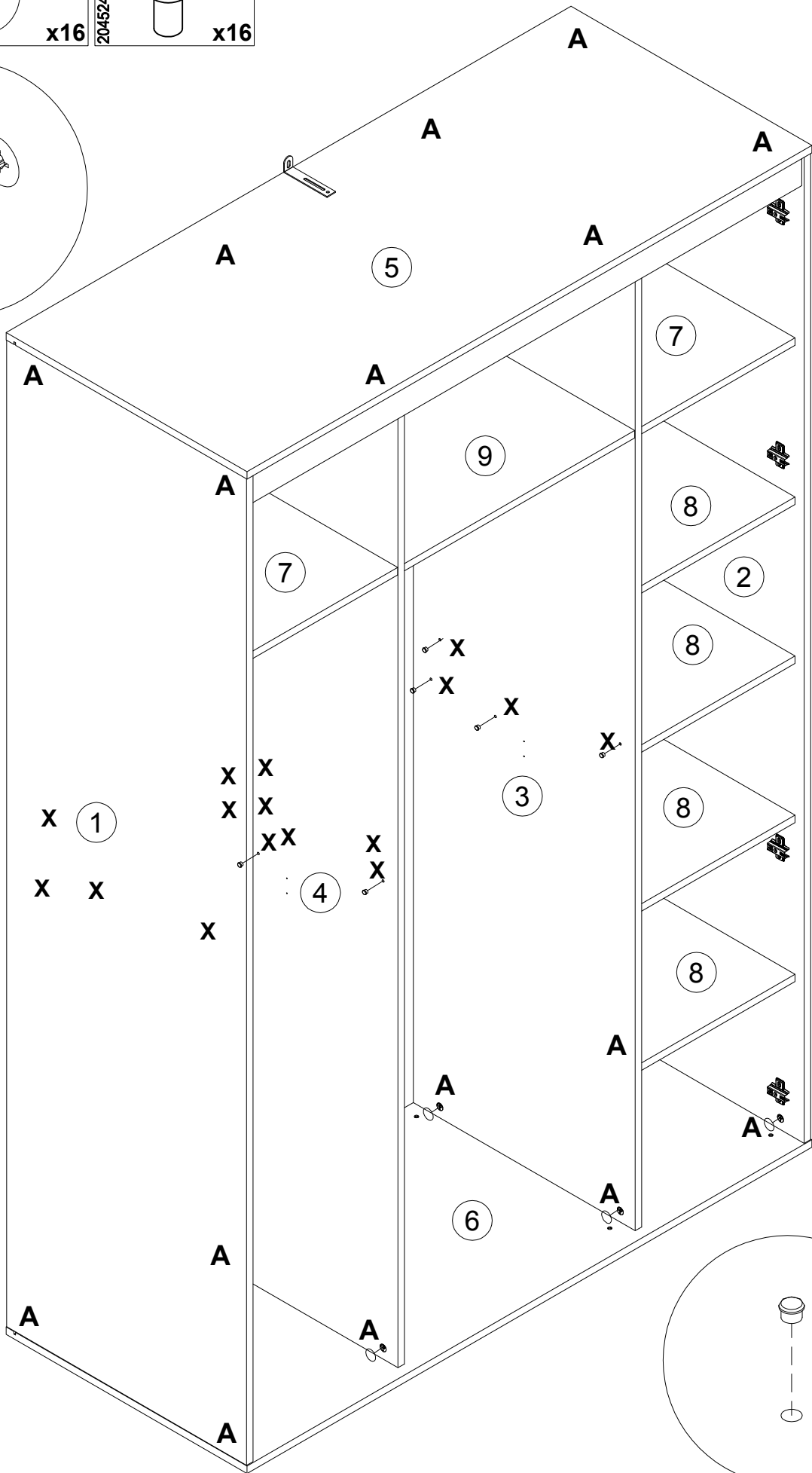
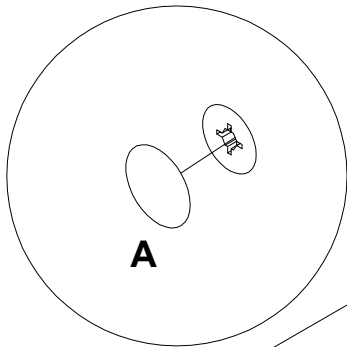
24

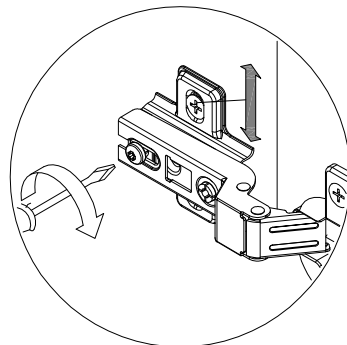
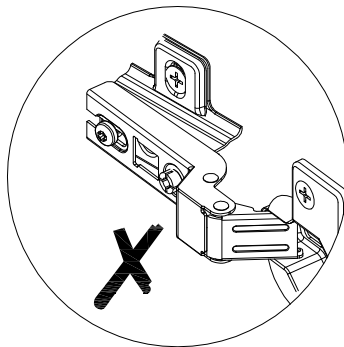
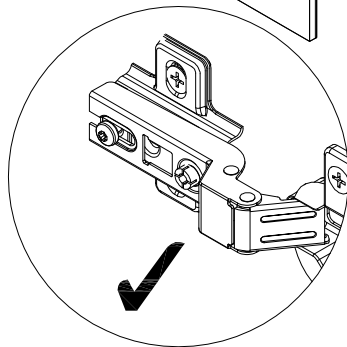
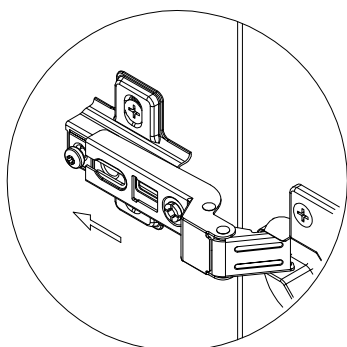
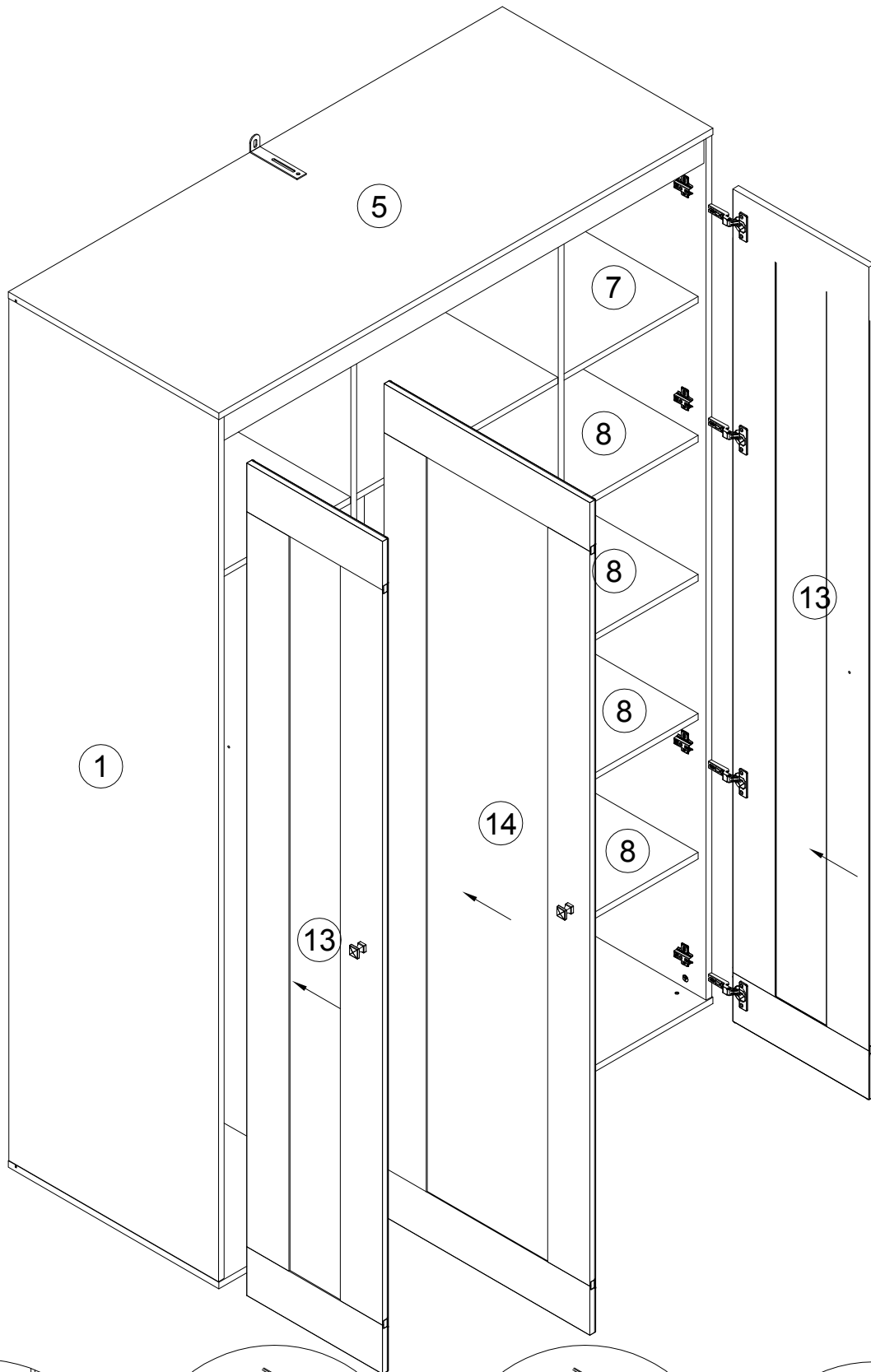


N,O,P,Q



<b>A</b>	20x0.5	<b>X</b>
100640		204624
<b>x16</b>		<b>x16</b>





## Инструкция по уходу за мебелью и правила эксплуатации

1. Мебель рекомендуется эксплуатировать в бытовых помещениях с температурой воздуха не ниже +2 °С и относительной влажностью 45-70%.
2. Мебель должна быть защищена от воздействия прямых солнечных лучей, так как это вредит внешнему виду изделий и может изменить цвет поверхности.
3. Не следует ставить на поверхность мебели горячие предметы.
4. Случайно попавшую на поверхность изделия влагу, жидкость следует снять сухой тканью.
5. Удаление пыли с полированной или лакированной поверхности следует производить сухой тканью (фланель, миткаль).
6. Полированные и лакированные поверхности мебели рекомендуется освежать специально предназначенными для этого средствами.
7. Очищать стекла рекомендуется специальными составами, нанесенными на мягкую ткань.
8. Не допускается применение соды, стиральных порошков, абразивных паст, порошков и прочих, не предназначенных для ухода за изделиями мебели препаратов.

В связи с постоянной работой, направленной на улучшение потребительских свойств мебели, предприятие-изготовитель оставляет за собой право на изменения конструкции, не влияющие на качество и внешний вид изделия.