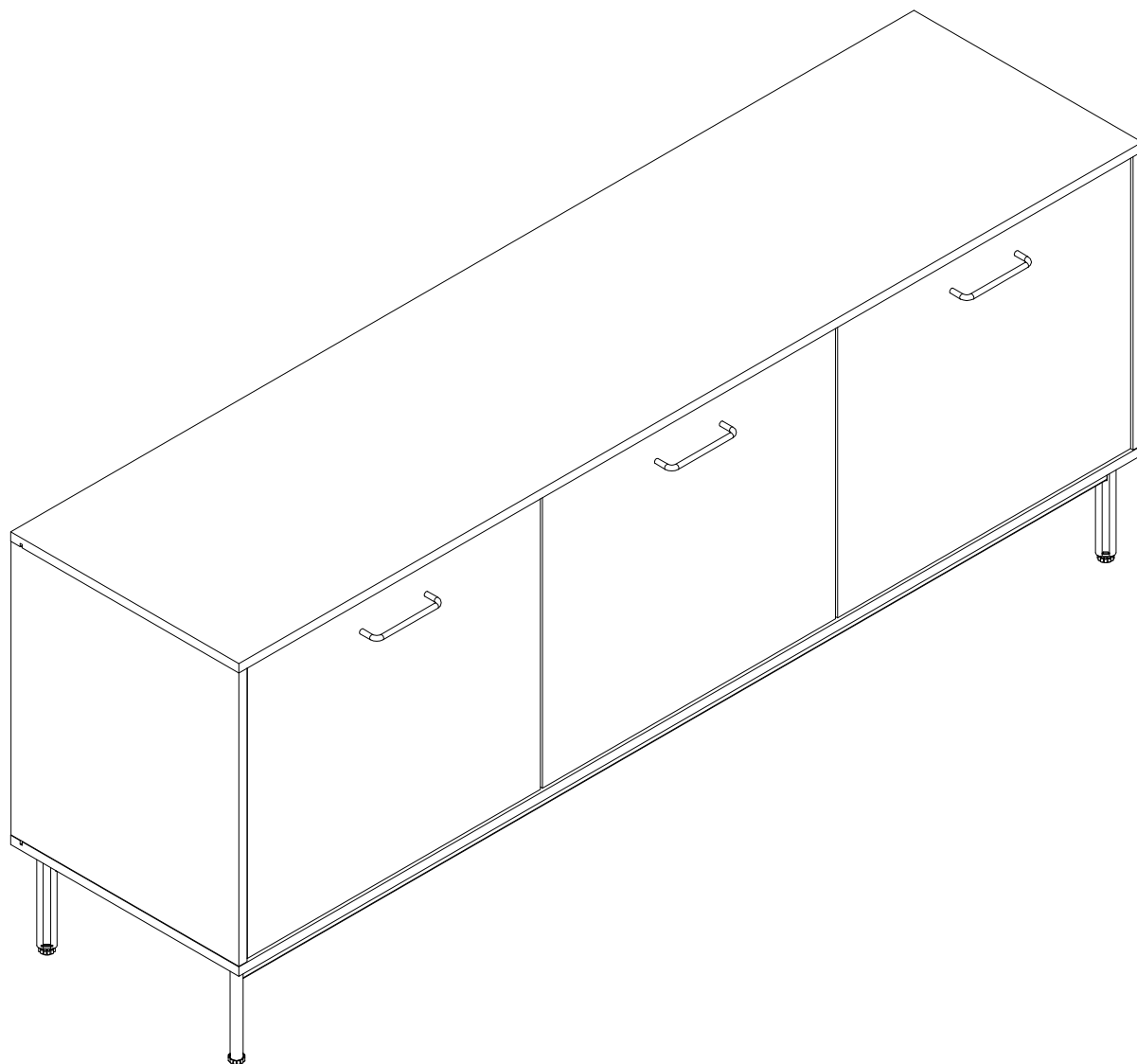


EAC

инструкция по сборке
Комод арт. 8154



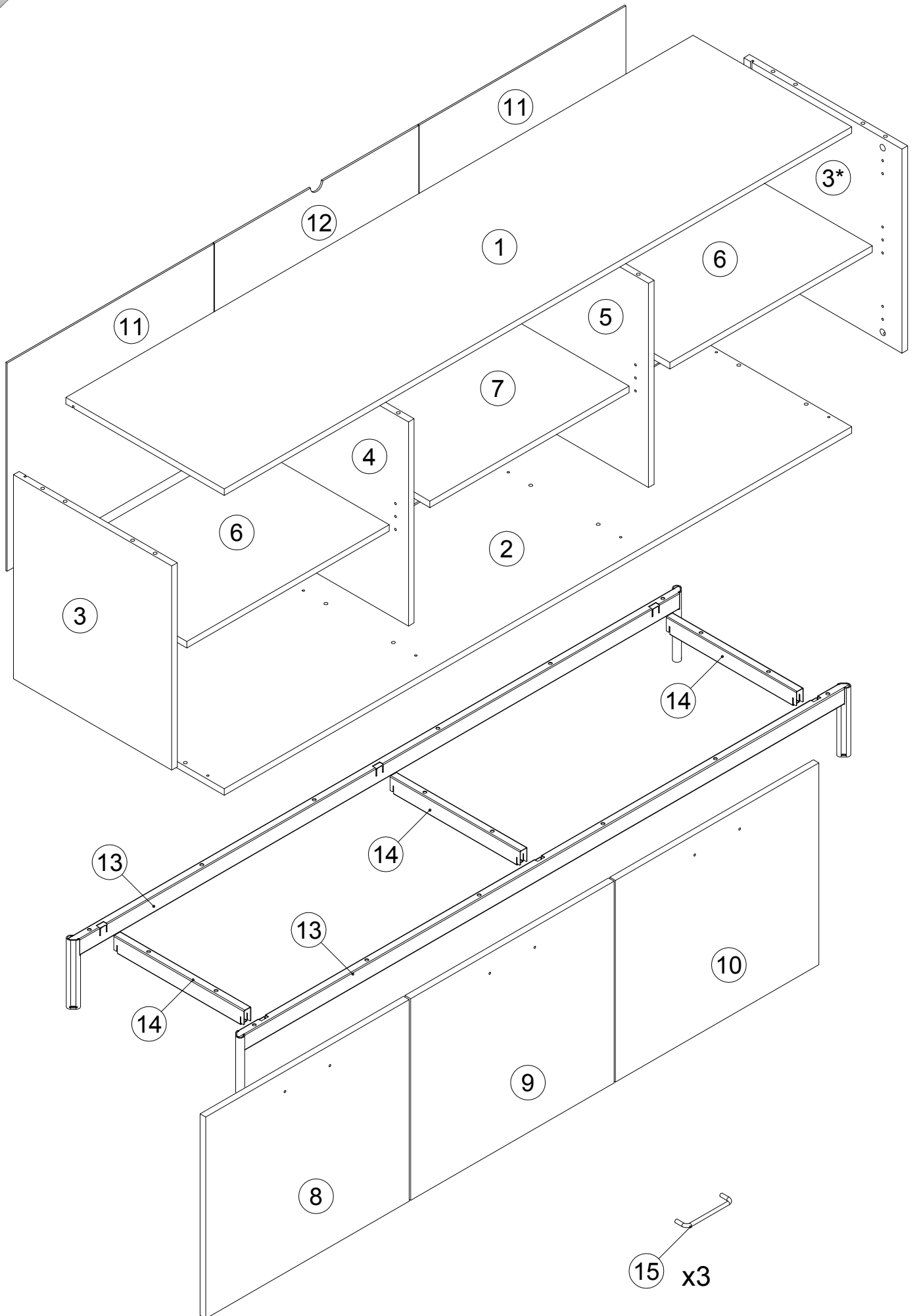
габаритные размеры

высота - 715 мм
ширина - 1785 мм
глубина - 451 мм

единая справочная служба:
8 800 100-50-22
(звонок по России бесплатный)

LAZURIT
FURNITURE FACTORY

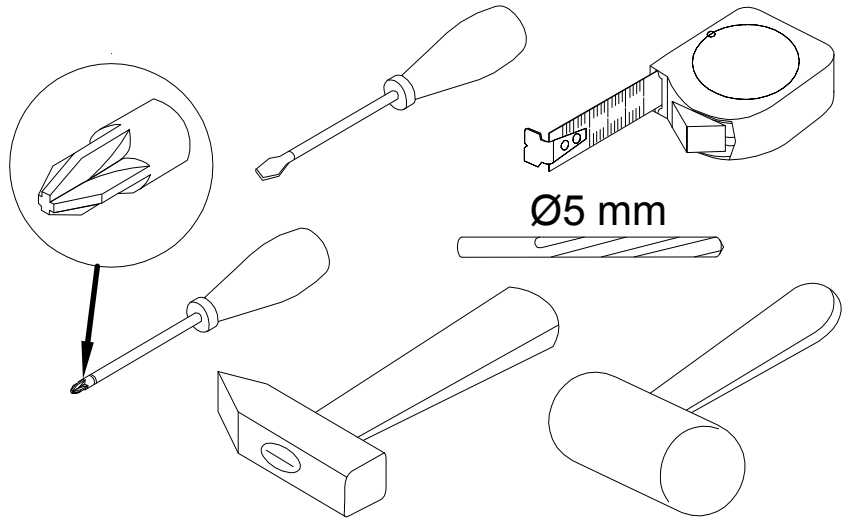
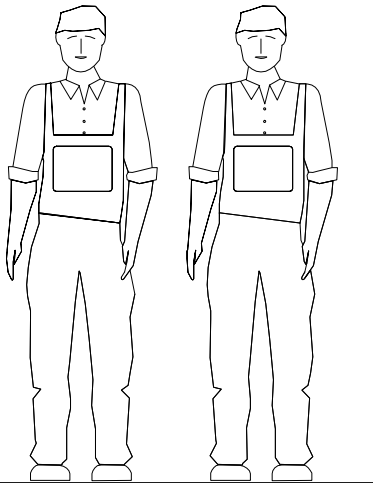
1



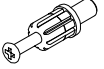
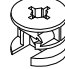




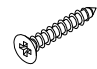

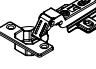

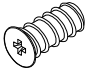
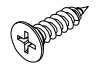
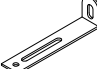


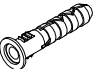

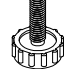

2

поз.	наименование детали	№ упак.	шт.	длина, мм	ширина, мм
1	Стенка горизонтальная	2	1	1785	451
2	Стенка горизонтальная	2	1	1785	451
3	Стенка боковая	1	2	503	450
4	Стенка-перегородка	1	1	503	409
5	Стенка-перегородка	1	1	503	409
6	Полка	2	2	576	404
7	Полка	2	1	567	404
8	Дверь	1	1	497	579
9	Дверь	1	1	497	579
10	Дверь	1	1	497	579
11	Стенка задняя	1	2	588	513
12	Стенка задняя	1	1	581	513
13	Опора 1743x170x25	3	2	1743	170
14	Траверса 370x40x20	3	3	370	40
15	Ручка мебельная	1	3	136	19

3

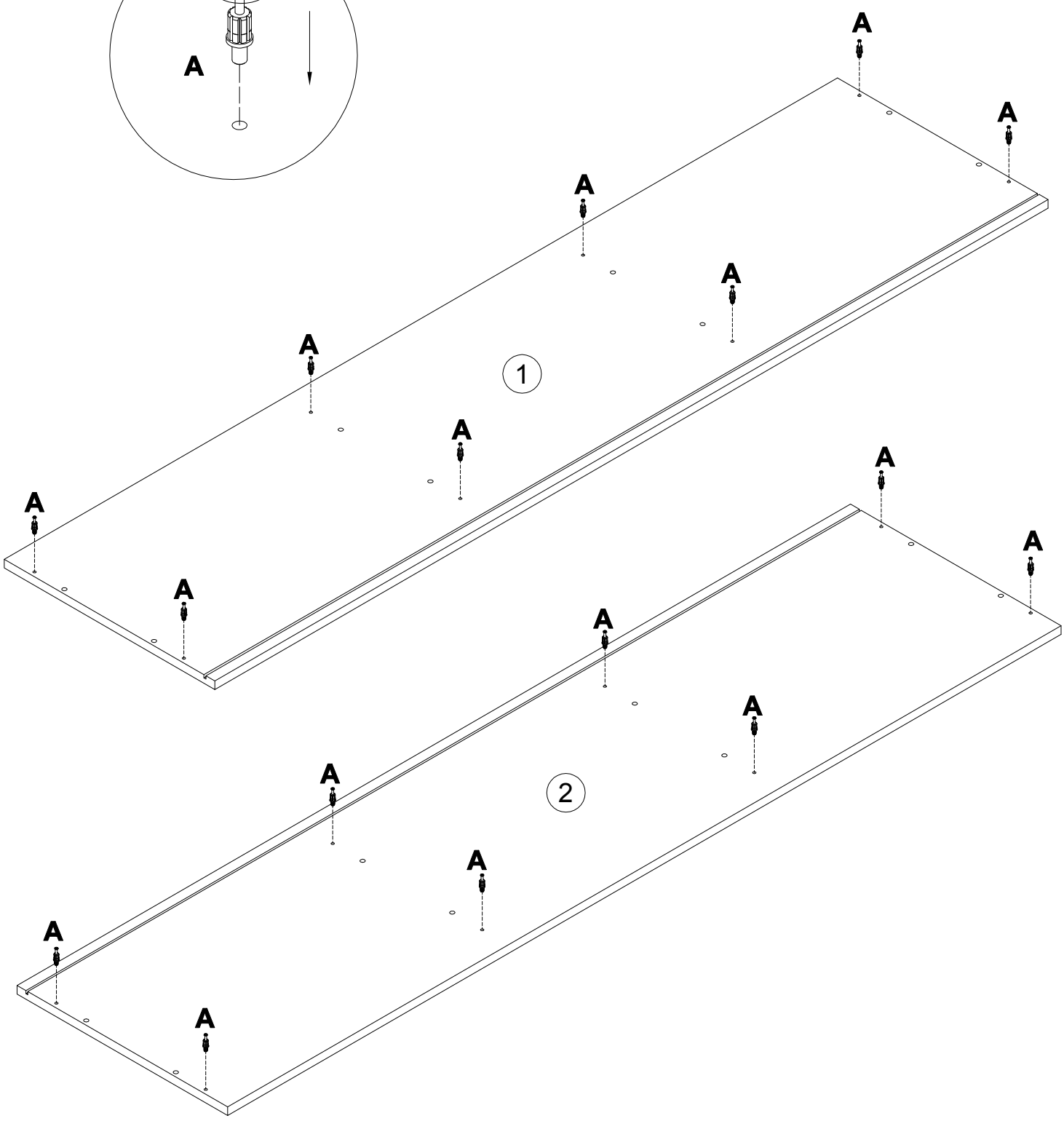
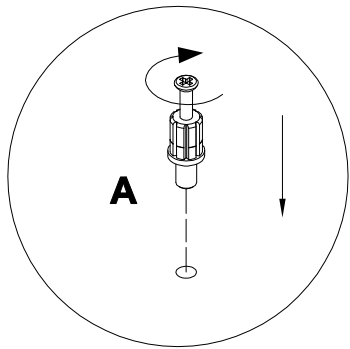


4

A 090913  7x32 x16	B 000146  15x12 x16	C 100640  20x0.5 x16	D 000151  8x35 x16	E 135021  x16	F 062367  x4
G 000759  3x20 x20	H 125913  x12	I 168231  x4	J 166107  x2	K 235594  6.3x16 x12	L 010942  x12
M 155999  x1	N 000754  3.5x16 x2	O 090185  4.5x45 x1	P 013859  8x40 x1	Q 000083  M6x12 x18	R 007085  M6 x4
S 013784  M4x22 x3					

5

A
090913 7x32
x16



B 000146 15x12 x16

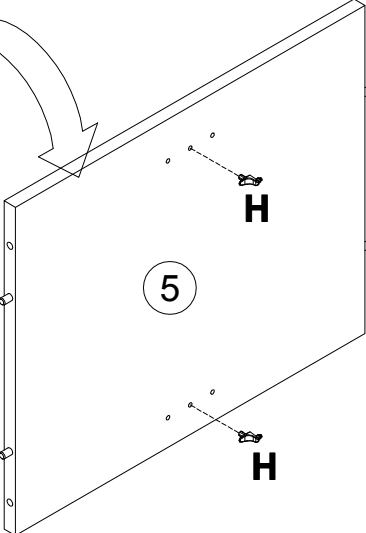
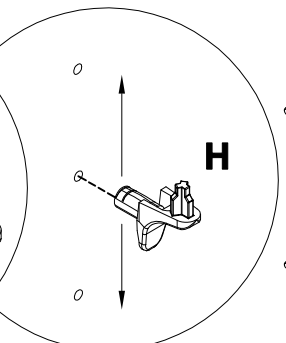
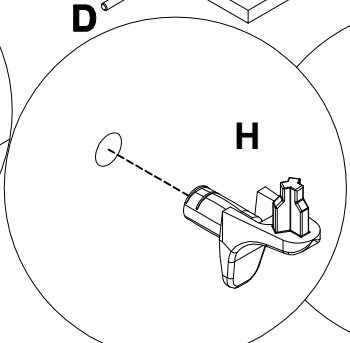
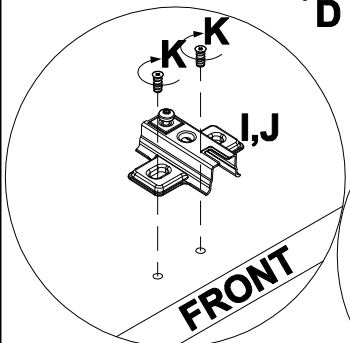
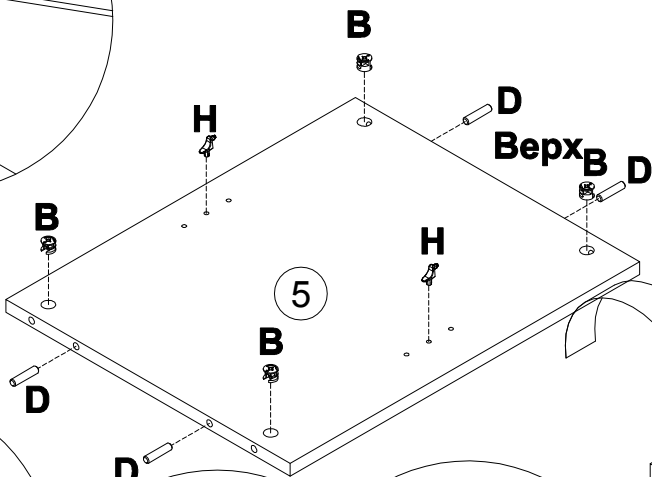
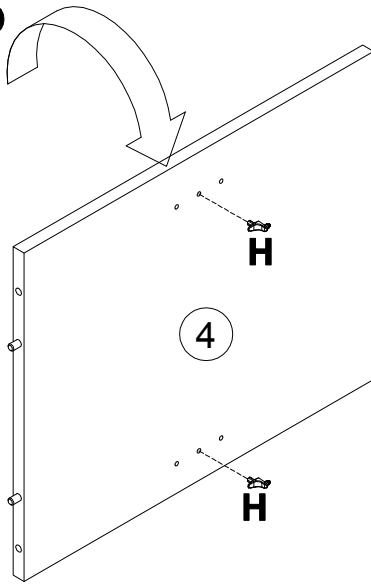
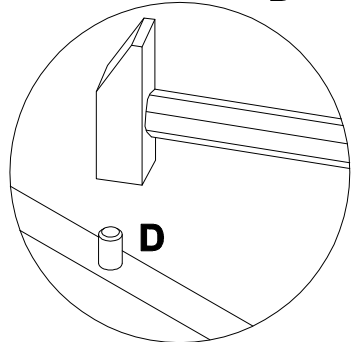
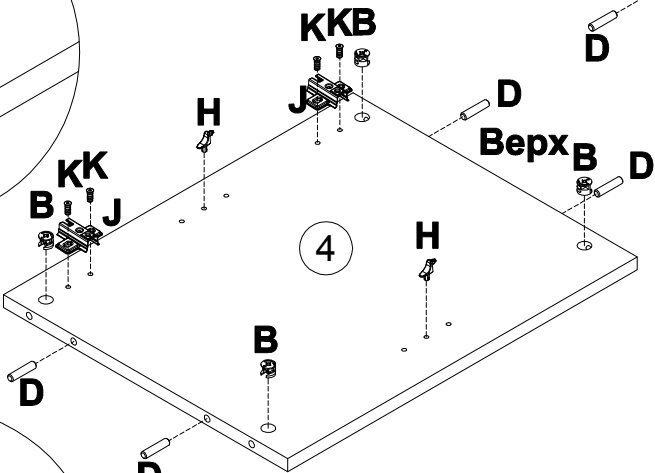
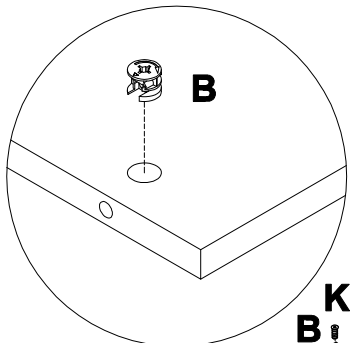
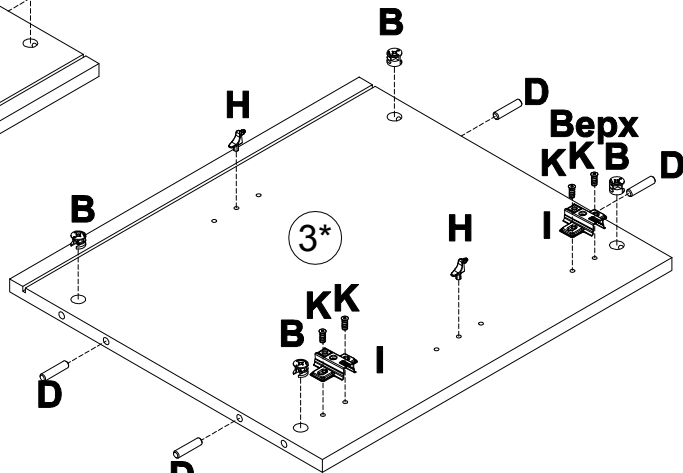
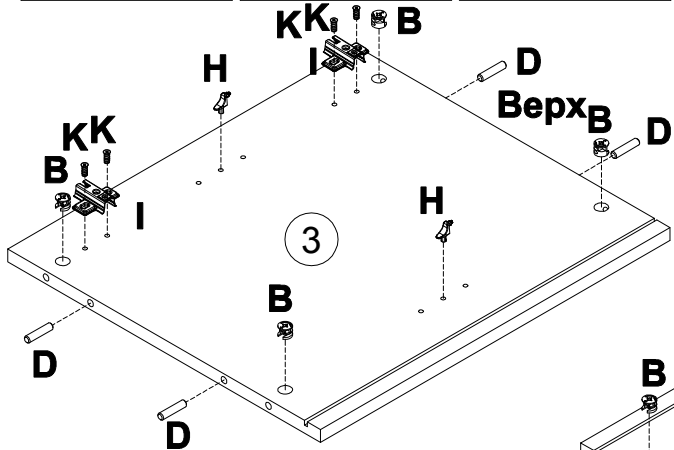
D 000151 8x35 x16

H 125913 x12

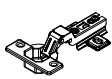
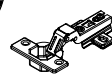
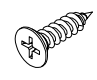
L 168231 x4

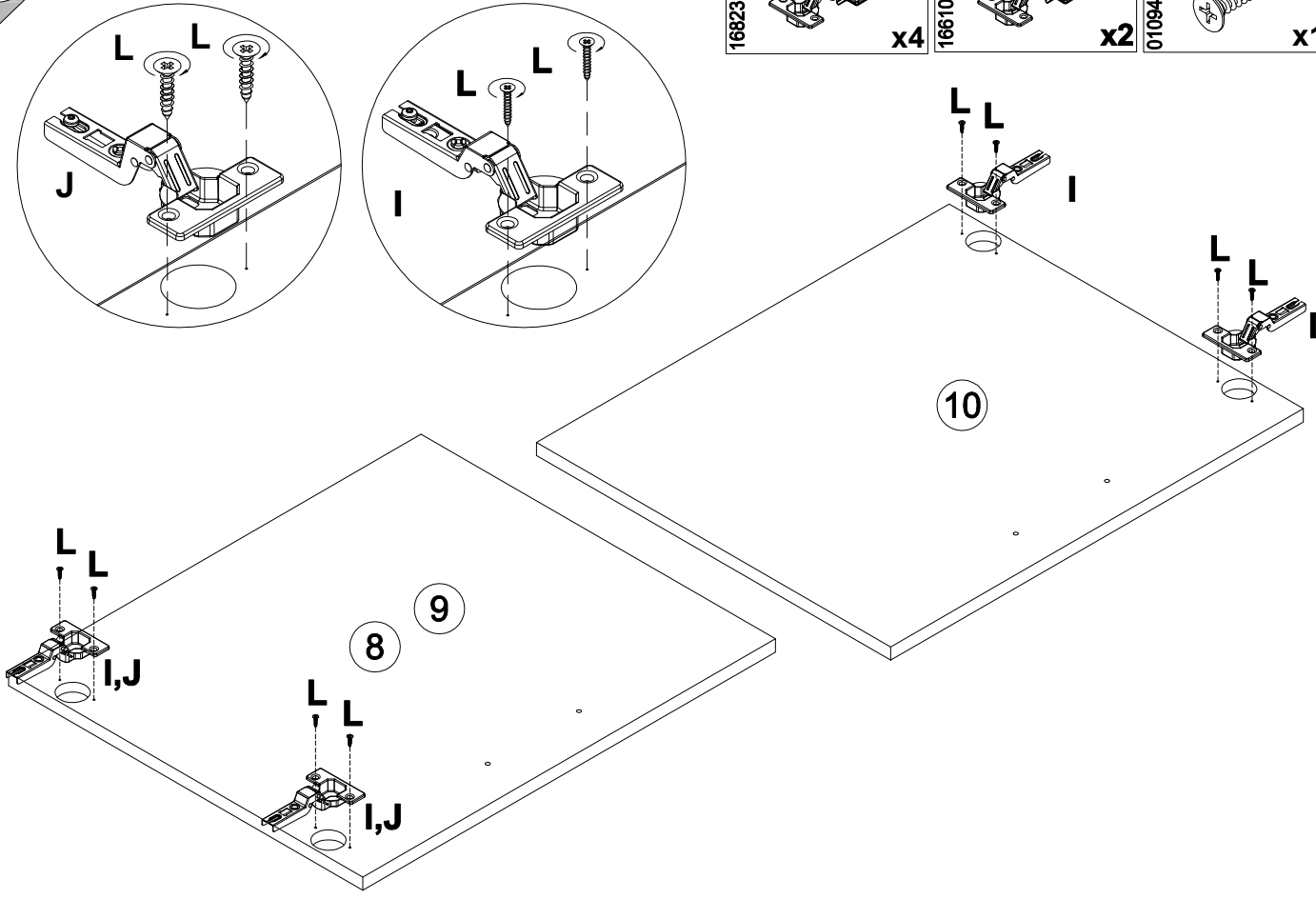
J 166107 x2

K 235594 6.3x16 x12

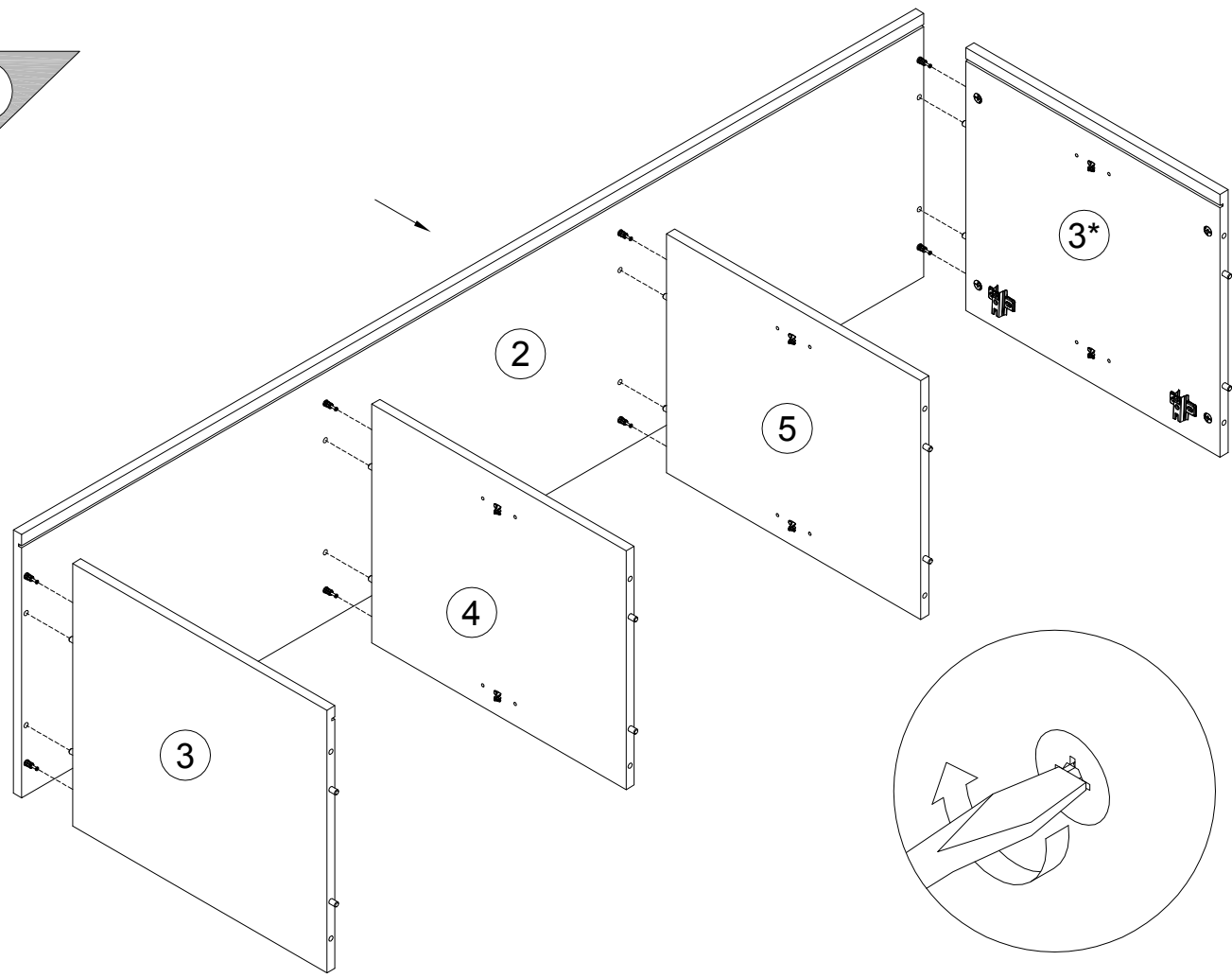


7

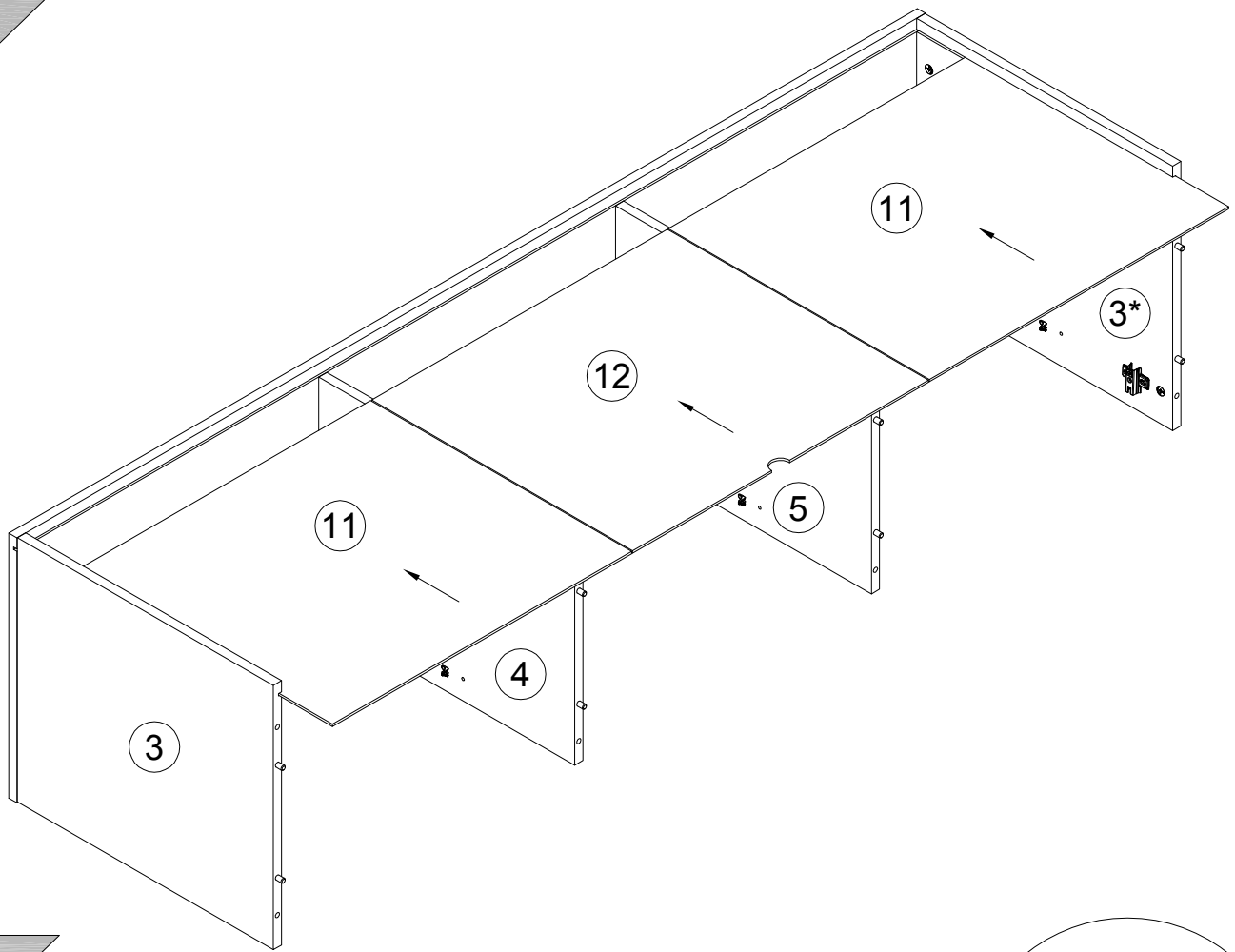
- 168231  x4
- 166107  x2
- 010942  4x16 x12



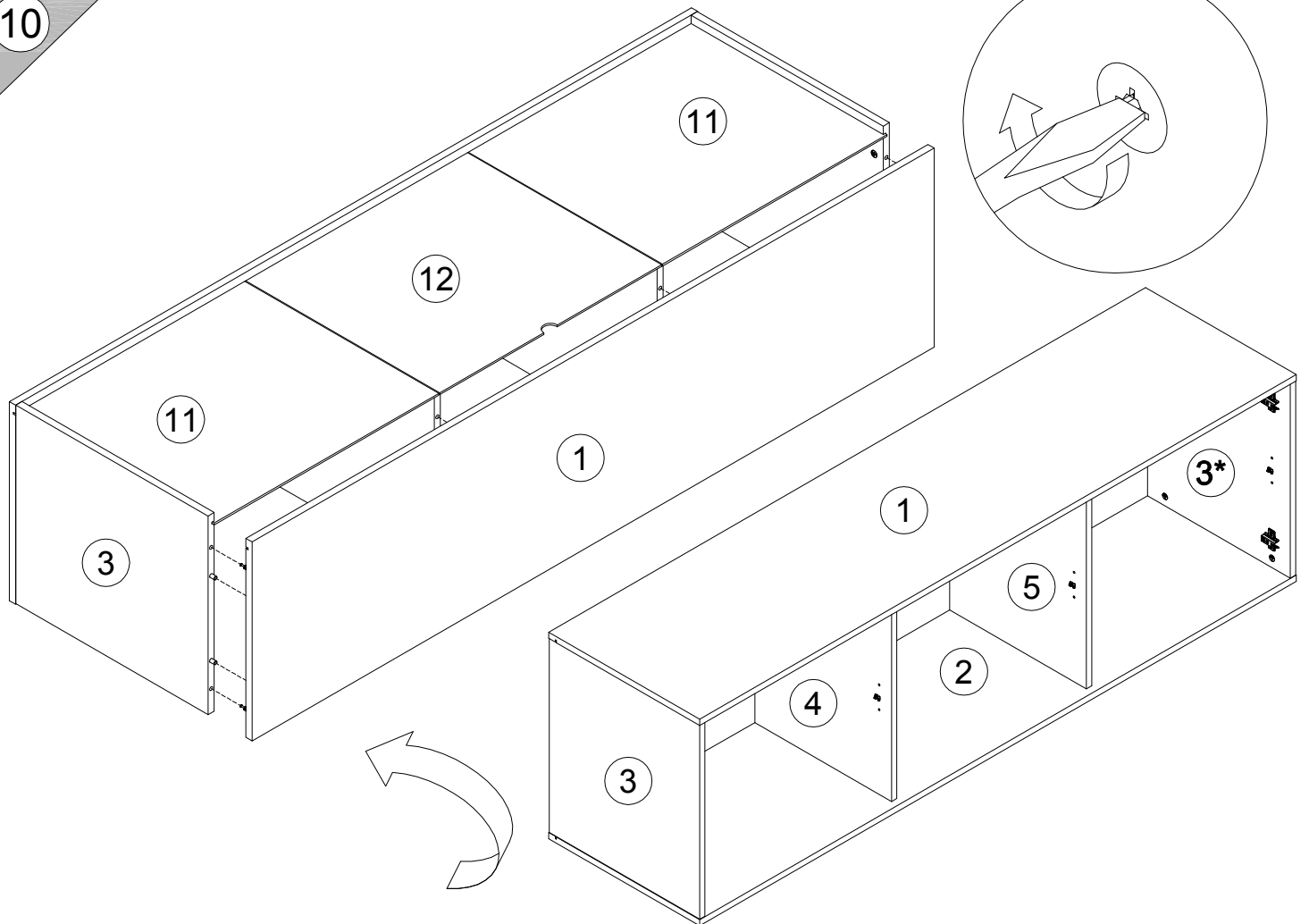
8

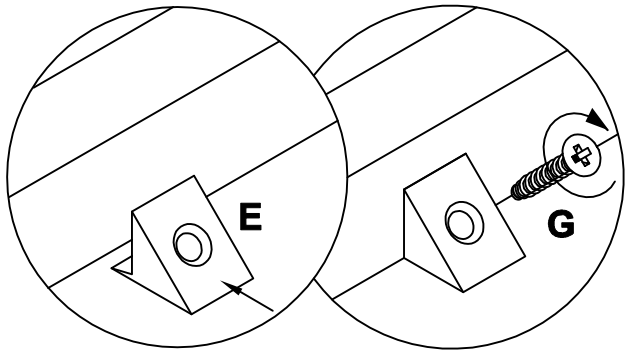
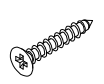
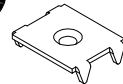


9

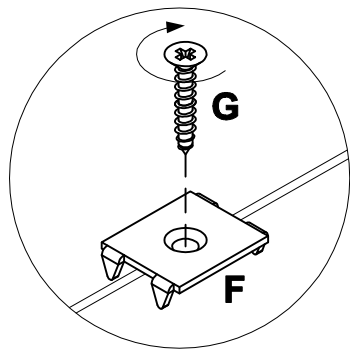
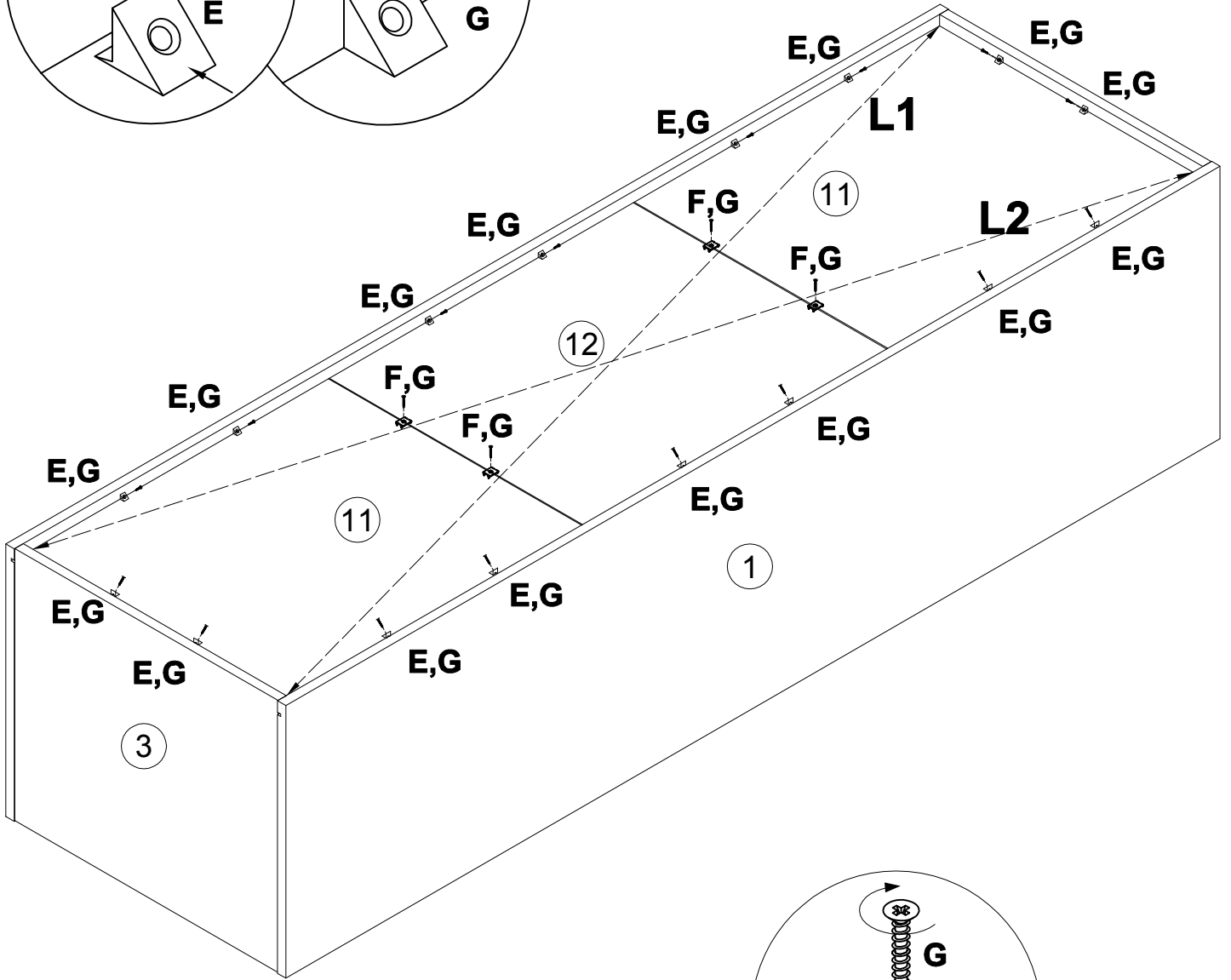


10

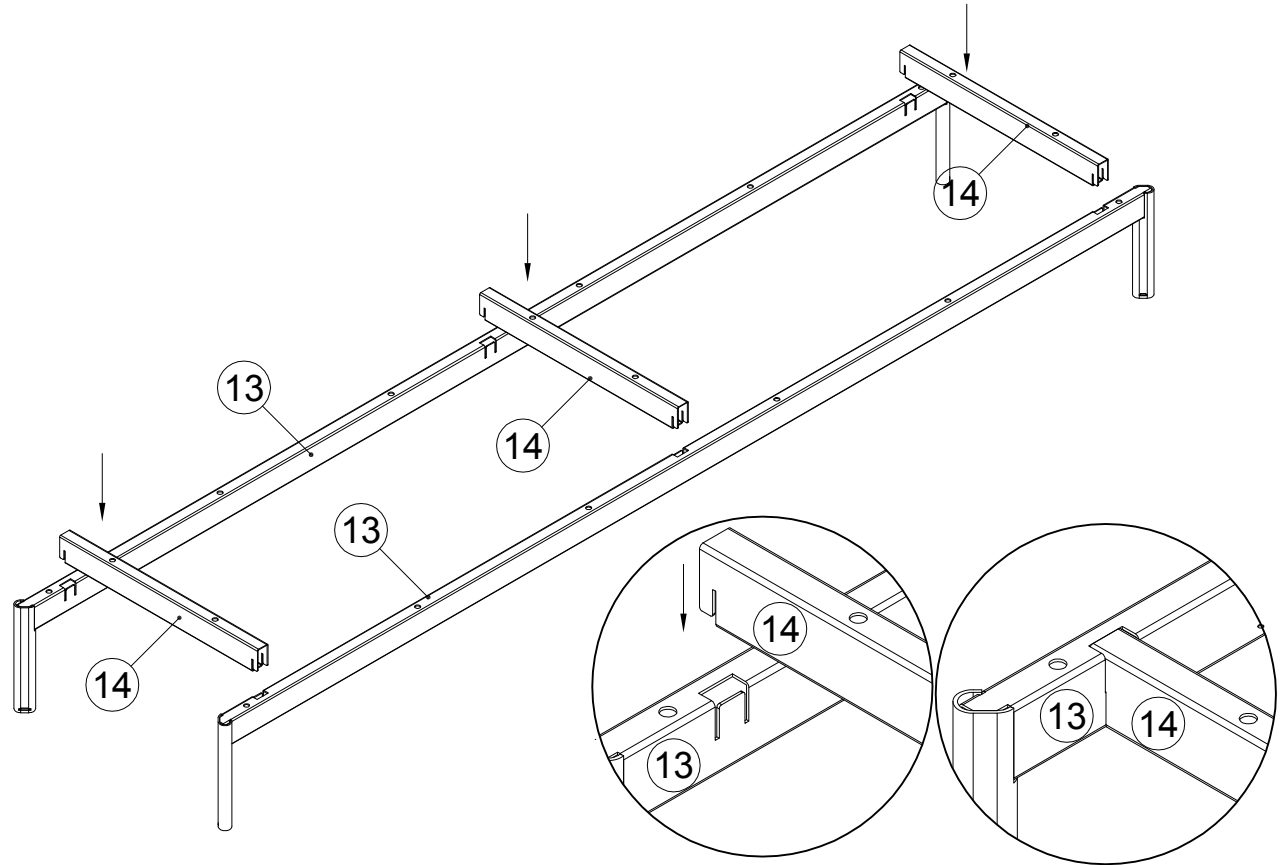




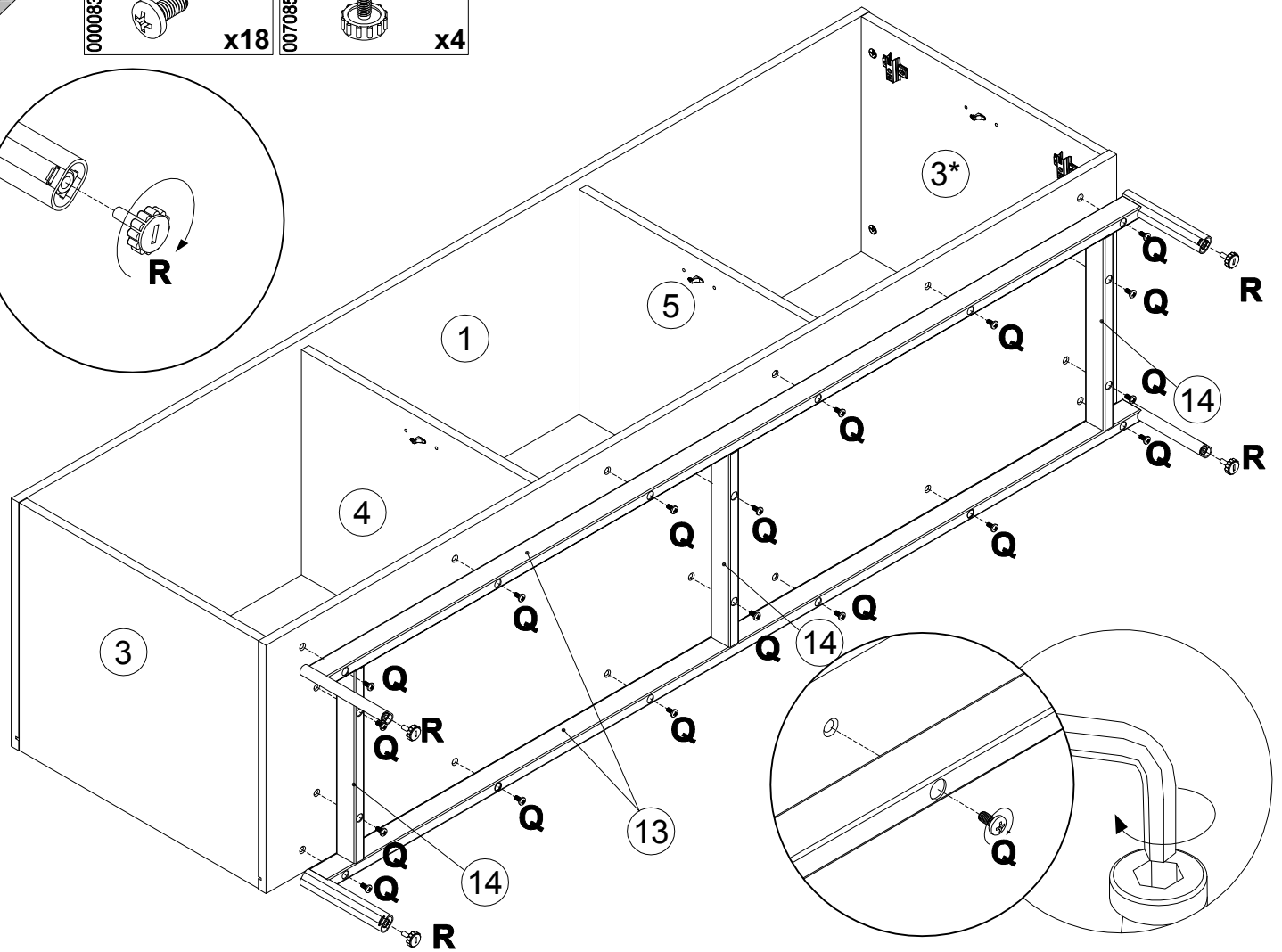
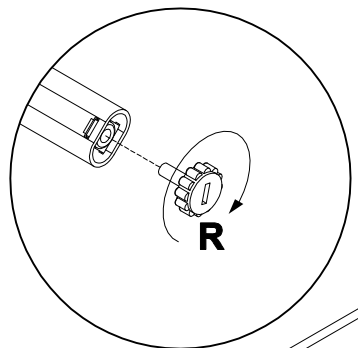
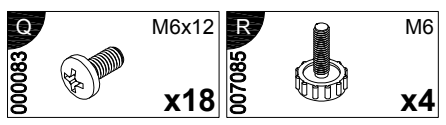
L1=L2



12



13



14

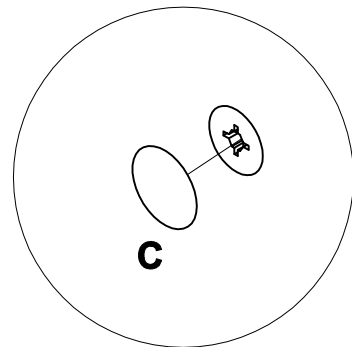
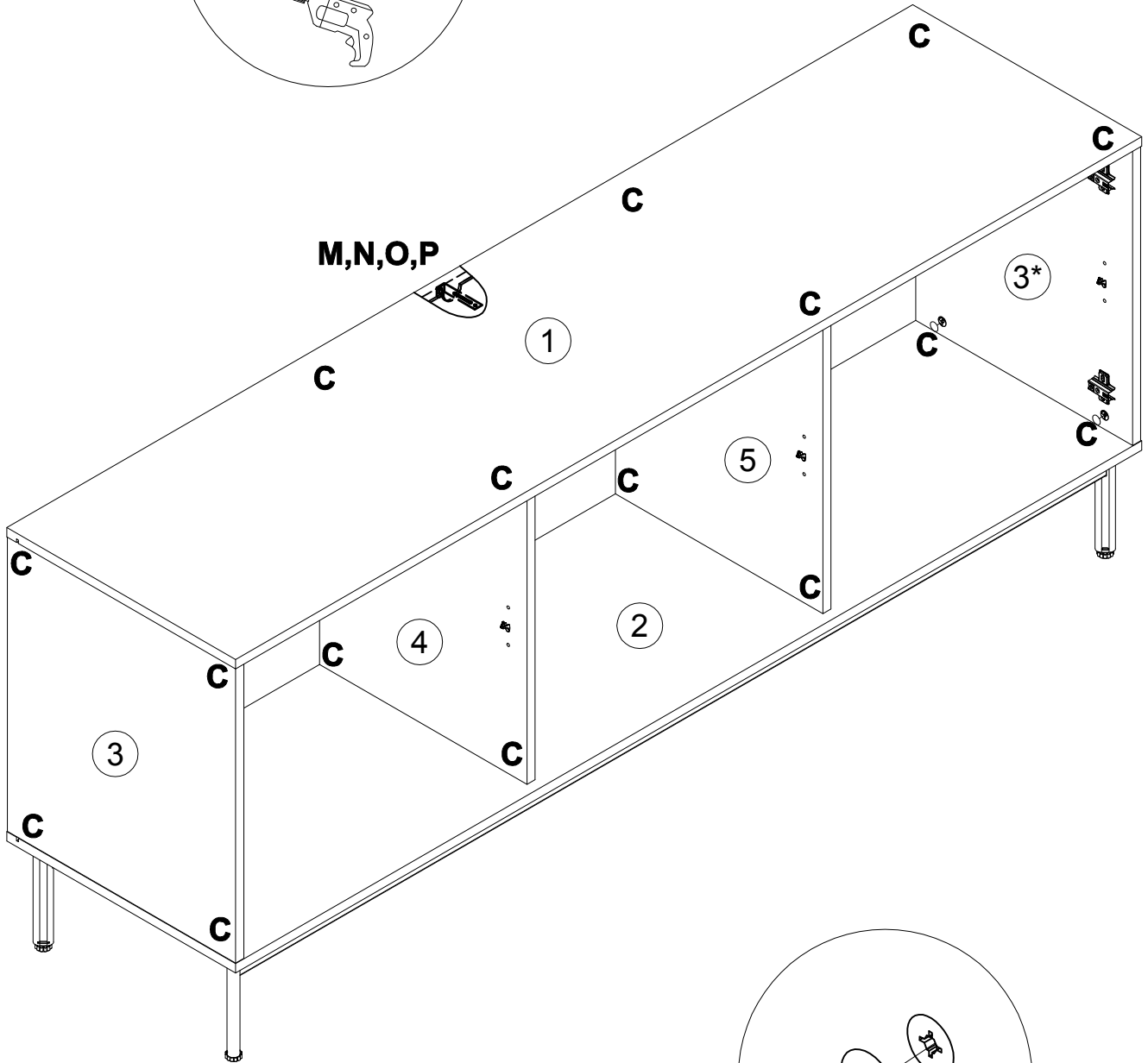
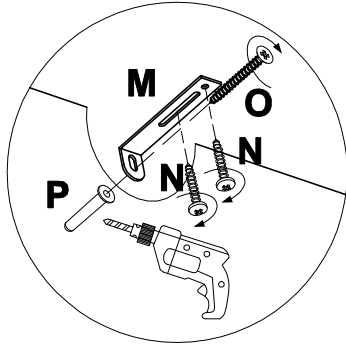
G 100640 20x0.5 x16

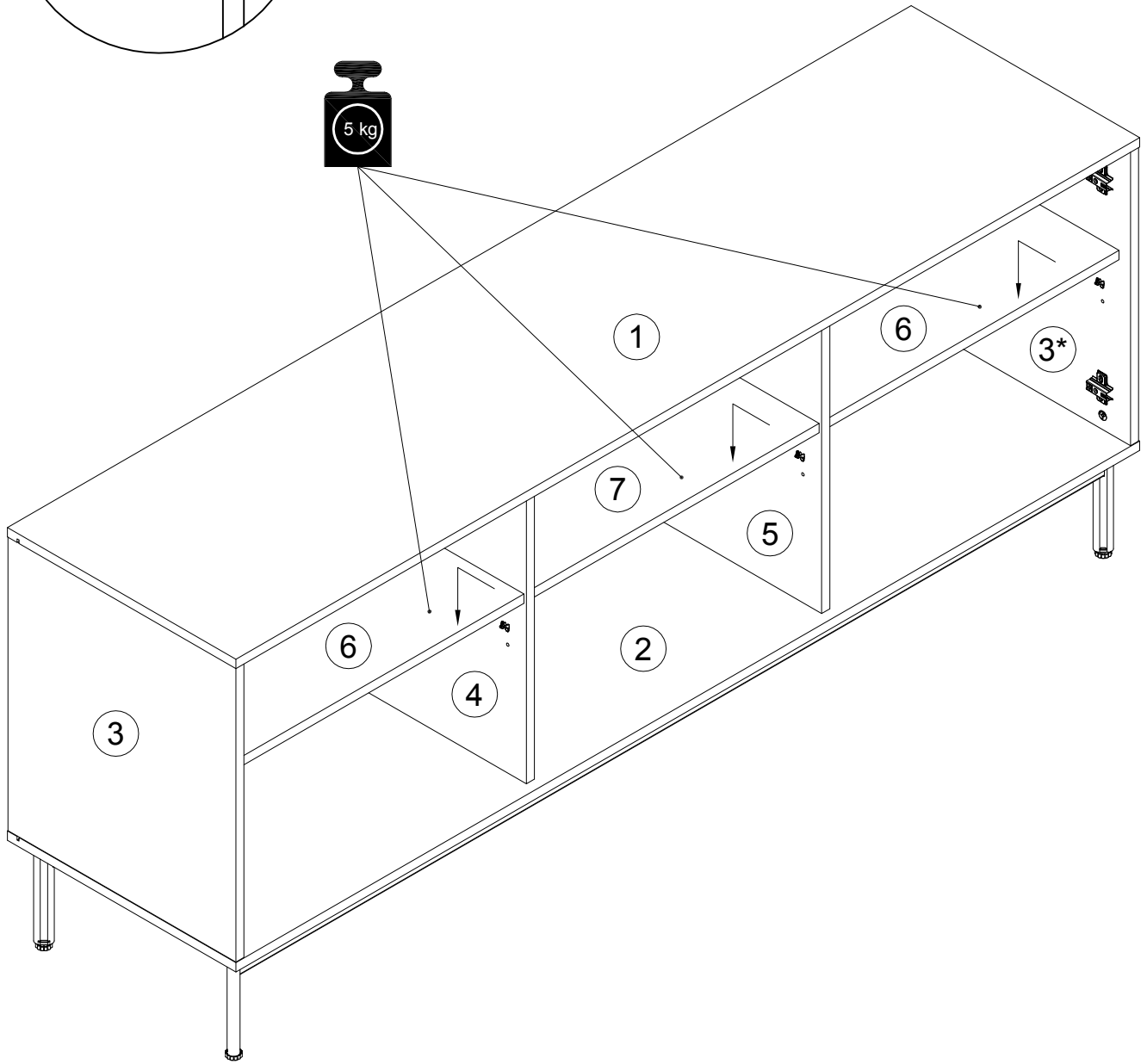
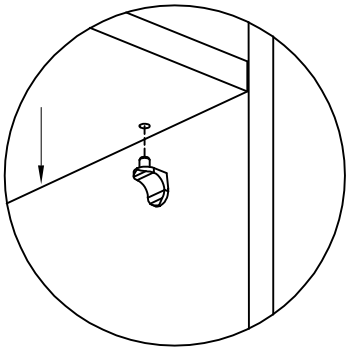
M 155999 x1

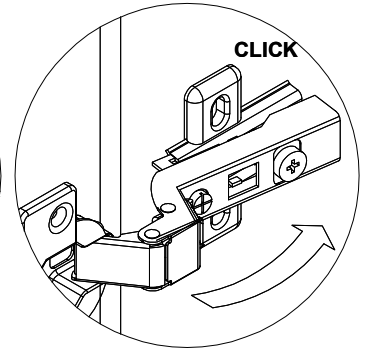
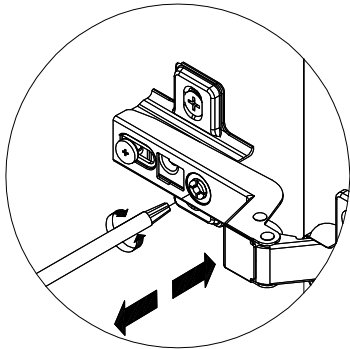
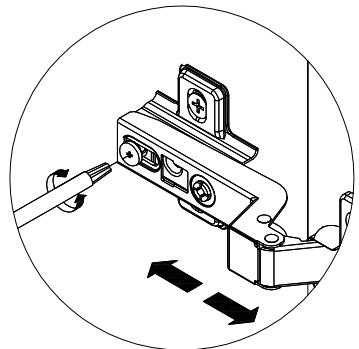
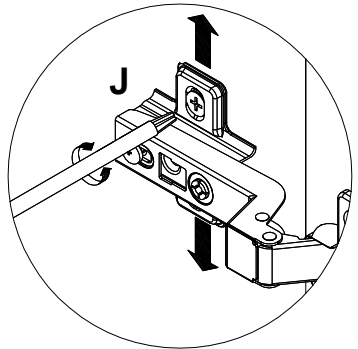
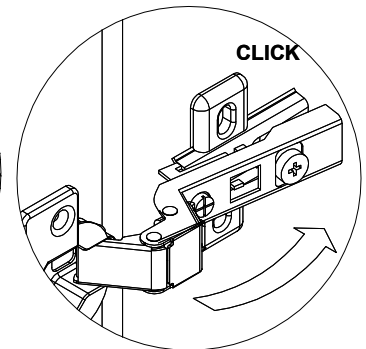
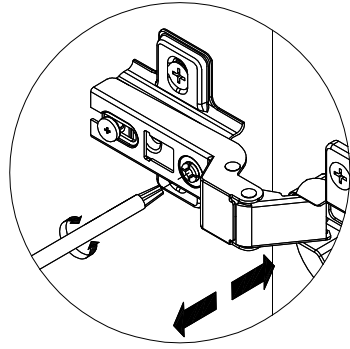
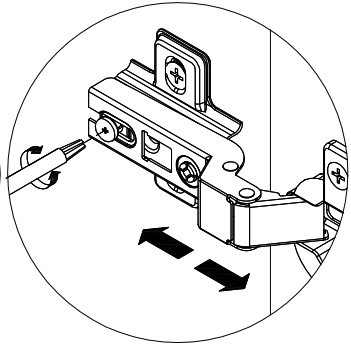
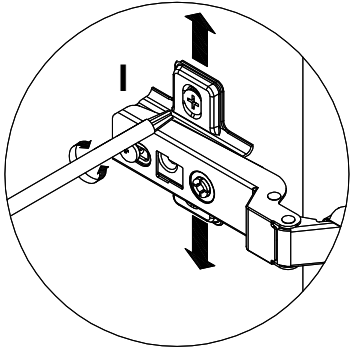
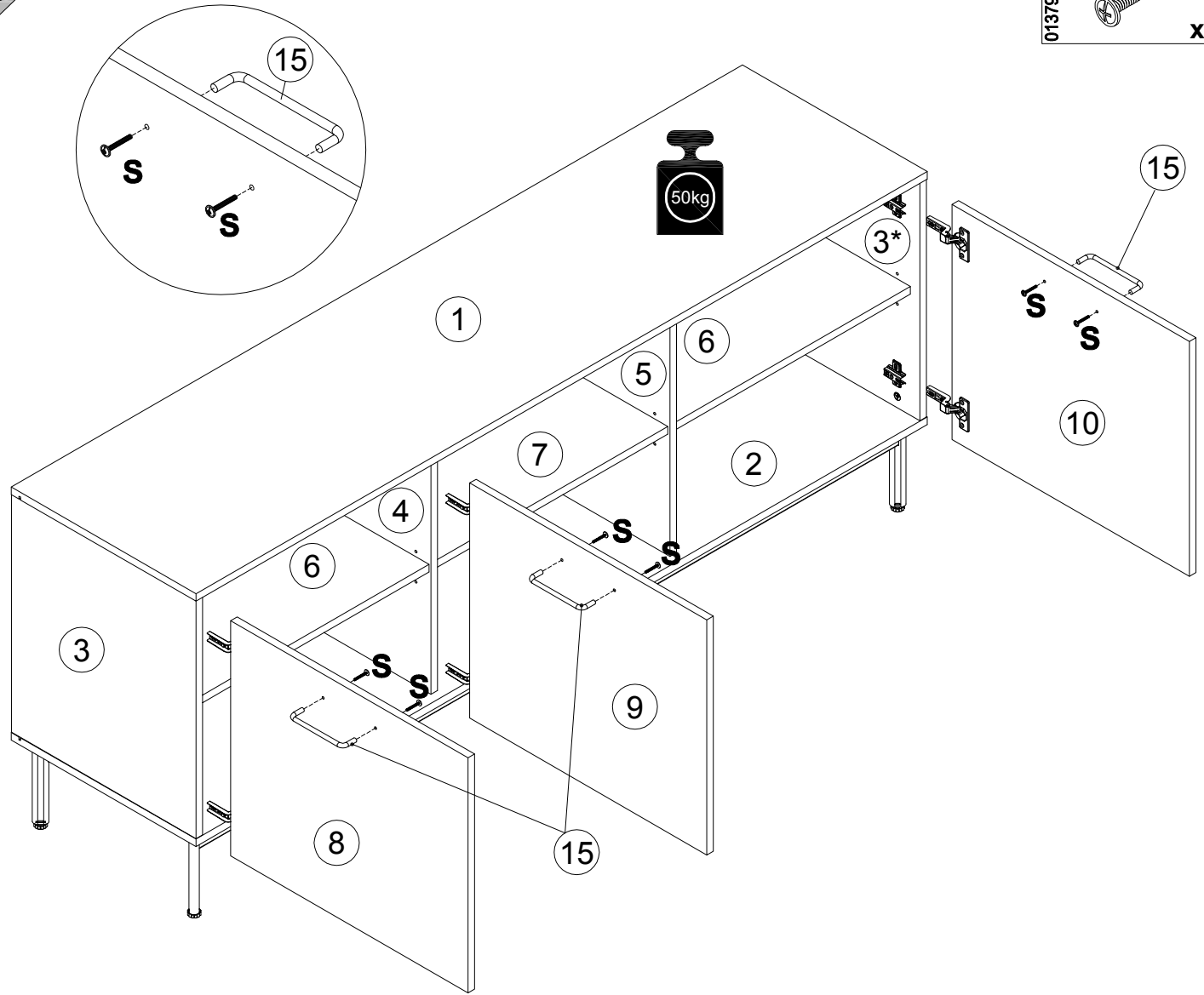
N 000754 3.5x16 x2

O 090185 4.5x45 x1

P 013859 8x40 x1







Инструкция по уходу за мебелью и правила эксплуатации

1. Мебель рекомендуется эксплуатировать в бытовых помещениях с температурой воздуха не ниже +2 °С и относительной влажностью 45-70%.
2. Мебель должна быть защищена от воздействия прямых солнечных лучей, так как это вредит внешнему виду изделий и может изменить цвет поверхности.
3. Не следует ставить на поверхность мебели горячие предметы.
4. Случайно попавшую на поверхность изделия влагу, жидкость следует снять сухой тканью.
5. Удаление пыли с полированной или лакированной поверхности следует производить сухой тканью (фланель, миткаль).
6. Полированные и лакированные поверхности мебели рекомендуется освежать специально предназначенными для этого средствами.
7. Очищать стекла рекомендуется специальными составами, нанесенными на мягкую ткань.
8. Не допускается применение соды, стиральных порошков, абразивных паст, порошков и прочих, не предназначенных для ухода за изделиями мебели препаратов.

В связи с постоянной работой, направленной на улучшение потребительских свойств мебели, предприятие-изготовитель оставляет за собой право на изменения конструкции, не влияющие на качество и внешний вид изделия.