

Инструкция по уходу за мебелью и правила эксплуатации

1. Мебель рекомендуется эксплуатировать в бытовых помещениях с температурой воздуха не ниже +2°C и относительной влажностью 45-70 %.
2. Мебель должна быть защищена от воздействия прямых солнечных лучей, так как это вредит внешнему виду изделий и может изменить цвет поверхности.
3. Не следует ставить на поверхность мебели горячие предметы.
4. Случайно попавшую на поверхность изделия влагу, жидкость следует снять сухой тканью.
5. Удаление пыли с полированной или лакированной поверхности следует производить сухой тканью (фланель, миткаль).
6. Полированные и лакированные поверхности мебели рекомендуется освежать специально предназначенными для этого средствами.
7. Очищать стекла рекомендуется специальными составами, нанесенными на мягкую ткань.
8. Не допускается применение соды, стиральных порошков, абразивных паст и прочих средств, не предназначенных для ухода за предметами мебели.

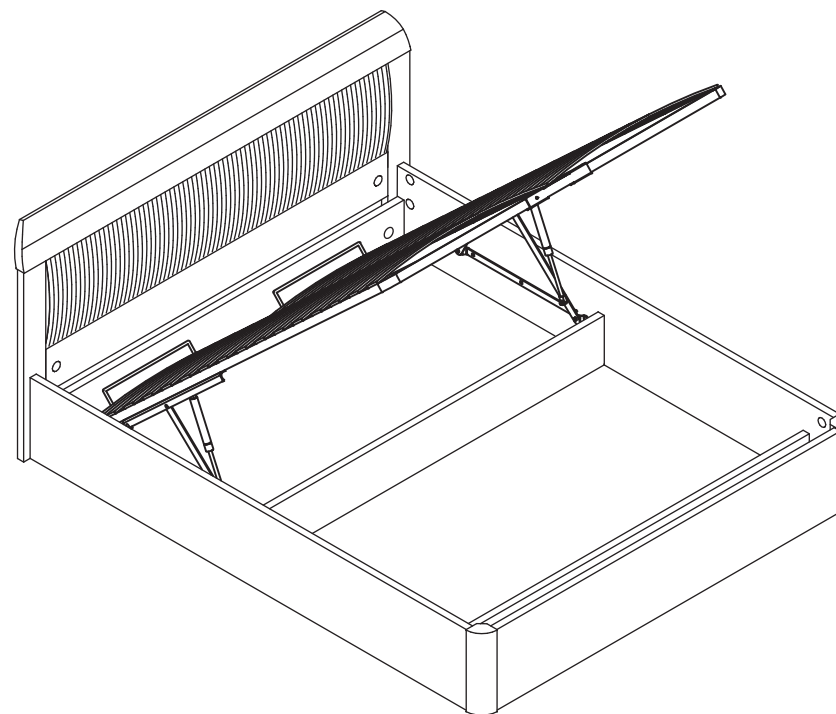
В связи с постоянной работой, направленной на улучшение потребительских свойств мебели, предприятие-изготовитель оставляет за собой право на изменения конструкции, не влияющие на качество и внешний вид изделия.

EAC

инструкция по сборке

Кровать

арт. 0479



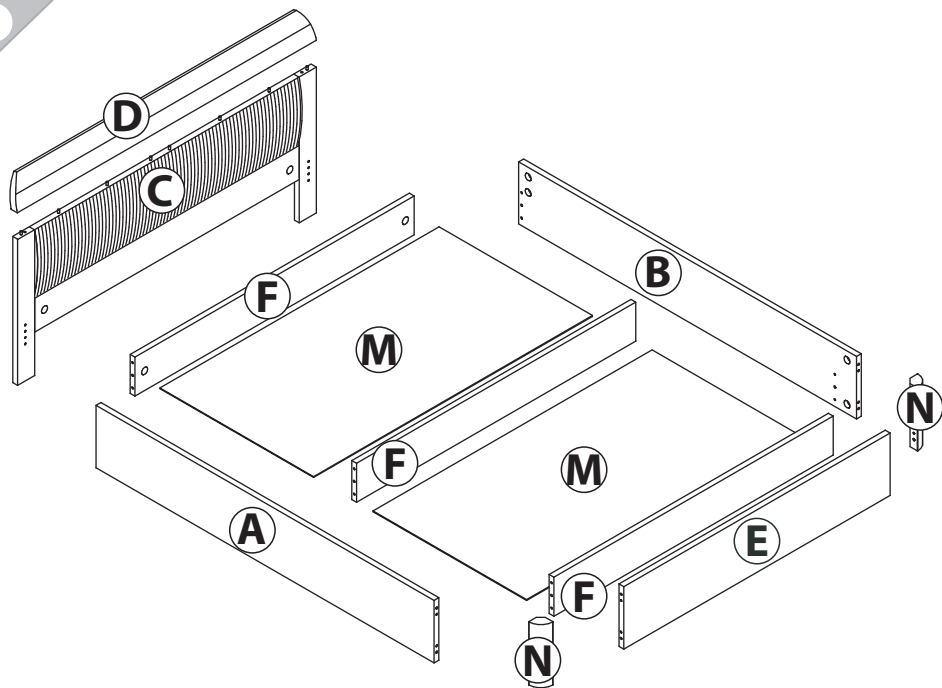
габаритные размеры

высота: 910 мм
ширина: 1952 мм
глубина: 2146 мм

единая справочная служба:
8 800 100-50-22
(звонок по России бесплатный)

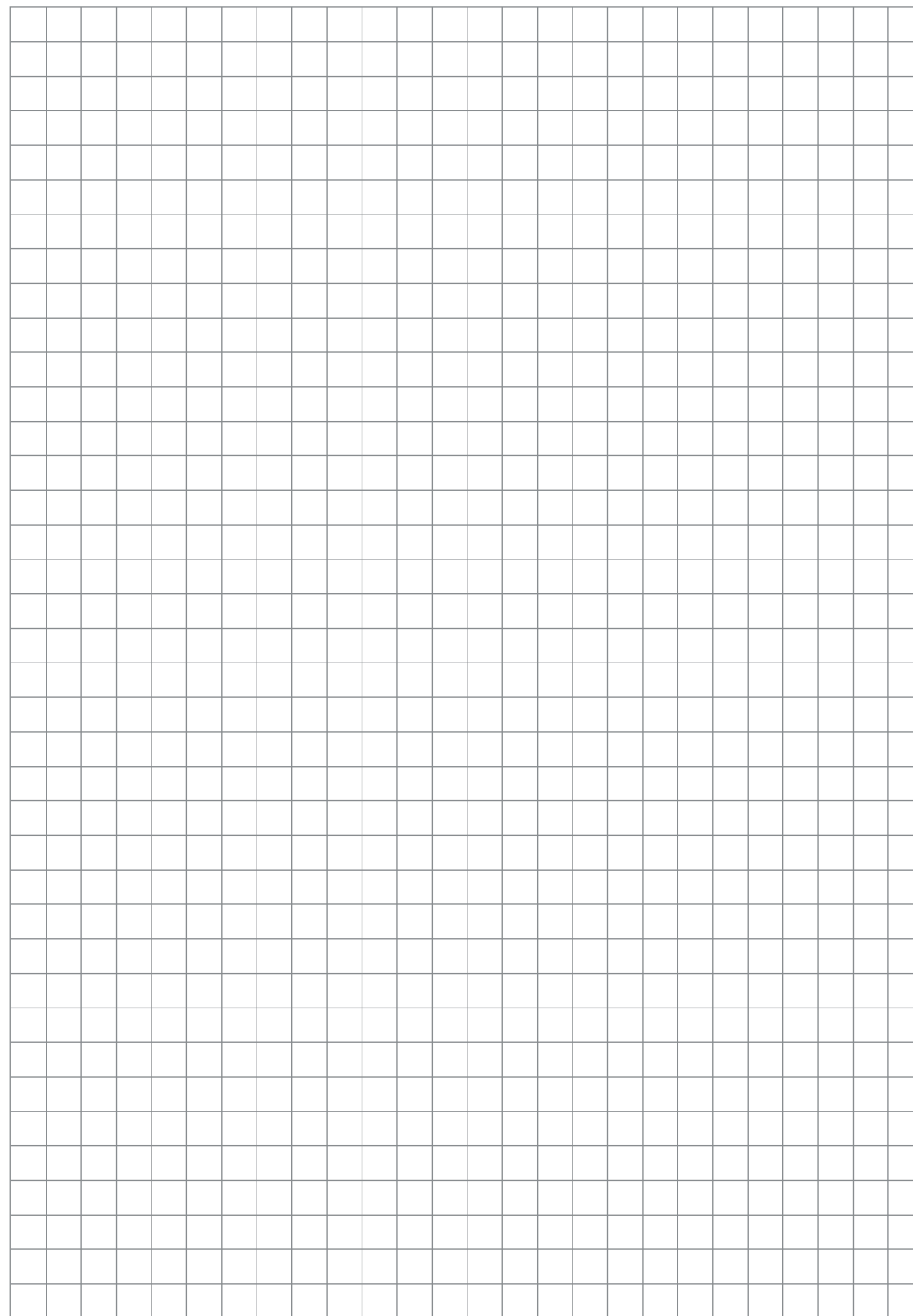
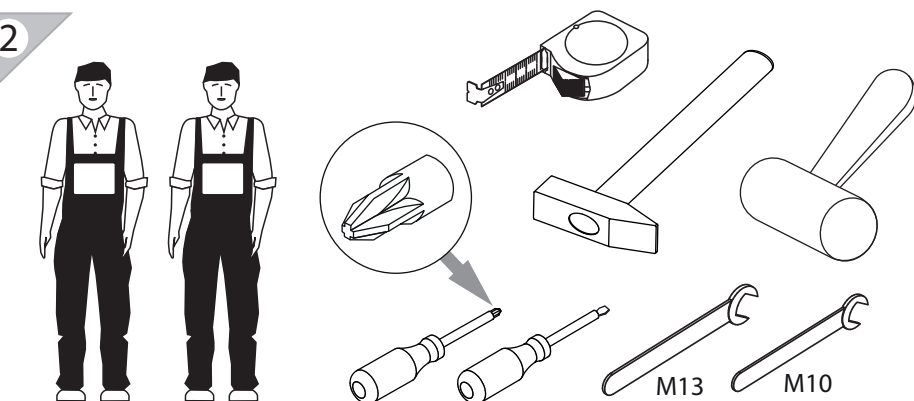
LAZURIT

1



поз.	название детали	№ упак.	кол-во, шт.	длина, мм	ширина, мм
A	Стенка боковая левая	2	1	1998	317
B	Стенка боковая правая	2	1	1998	317
C	Спинка передняя	1	1	750	1948
D	Планка декоративная	1	1	1952	160
E	Царга	2	1	317	1760
F	Царга	2	3	1836	198
N	Декоративный элемент	1	2	320	70
M	Дно	1	2	1835	900

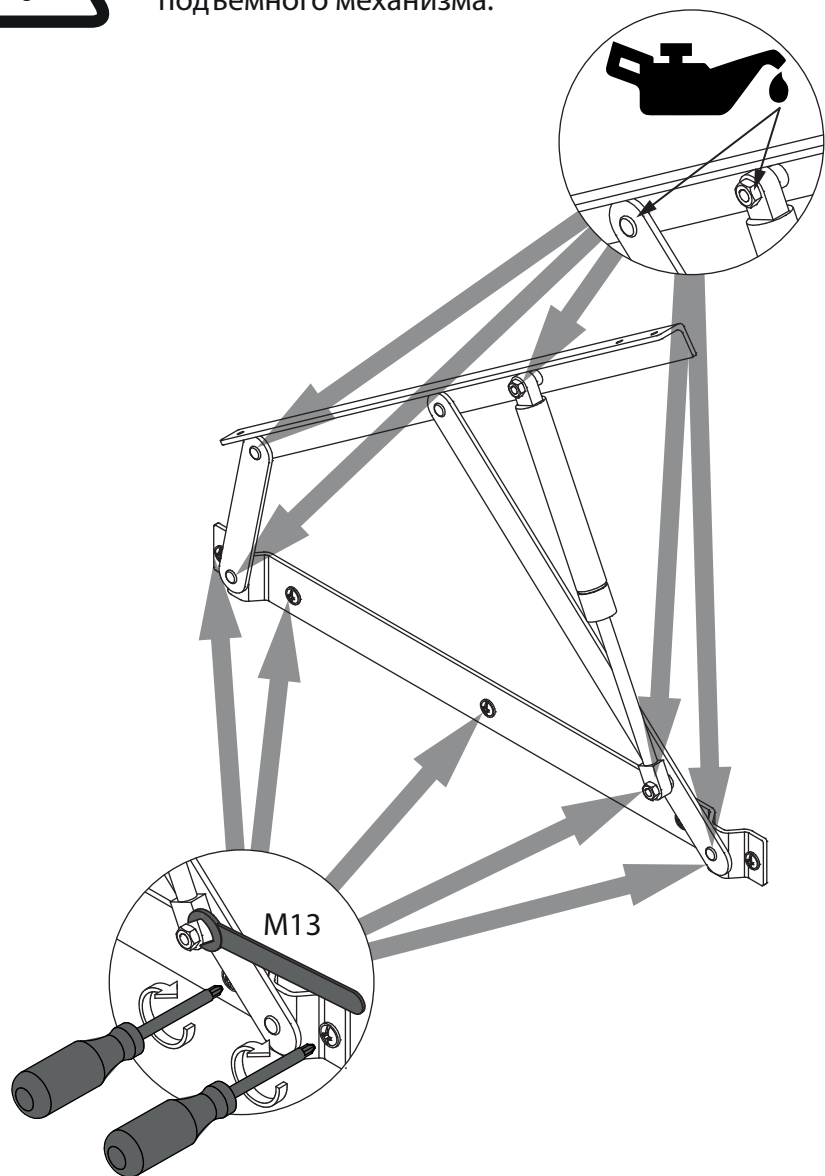
2



18



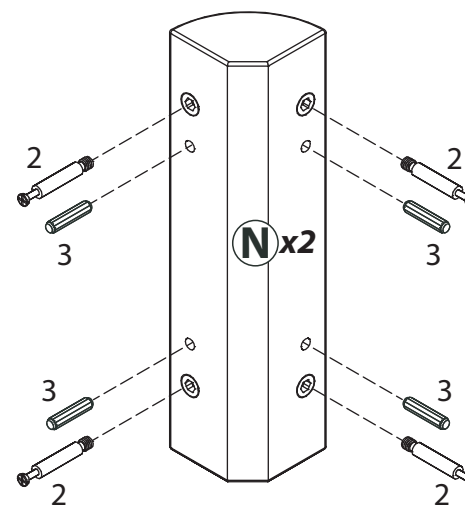
У кровати нужно 1 раз в полгода
подтягивать винты и болты,
смазывать заклёпки
подъёмного механизма.



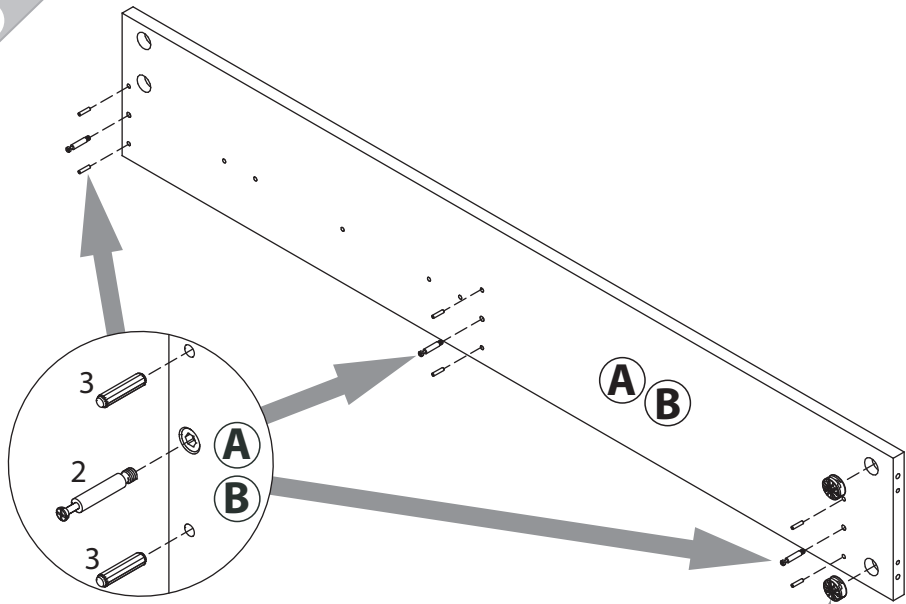
3

1 уп.1 x16	Ø35	2 уп.1 x16	3 уп.1 x20	Ø8	4 (9373)уп.1 x4	M8x40	5 уп.1 x16	Ø35
6 уп.1 x4	Ø39	7 уп.1 x4	8 уп.1 x4	M6x90	9 уп.1 x4	M6x18	10 уп.1 x1	M4
11 уп.1 x1	M6	12 (9373)уп.1 x10	M6x16wp	13 уп.1 x6	30x30	14 (9373)уп.1 x1	15 уп.1 x1	
16 (9373)уп.1								x1

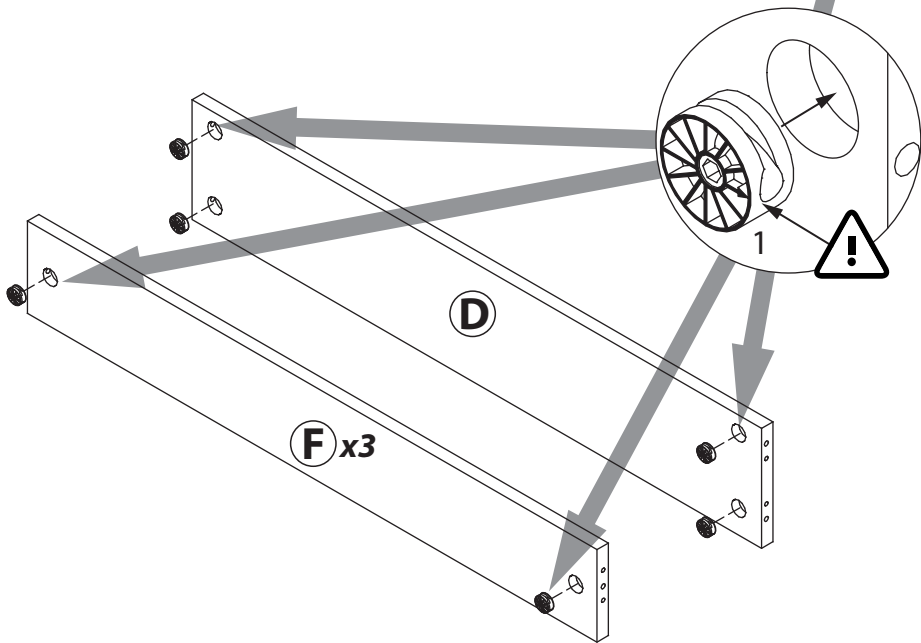
4



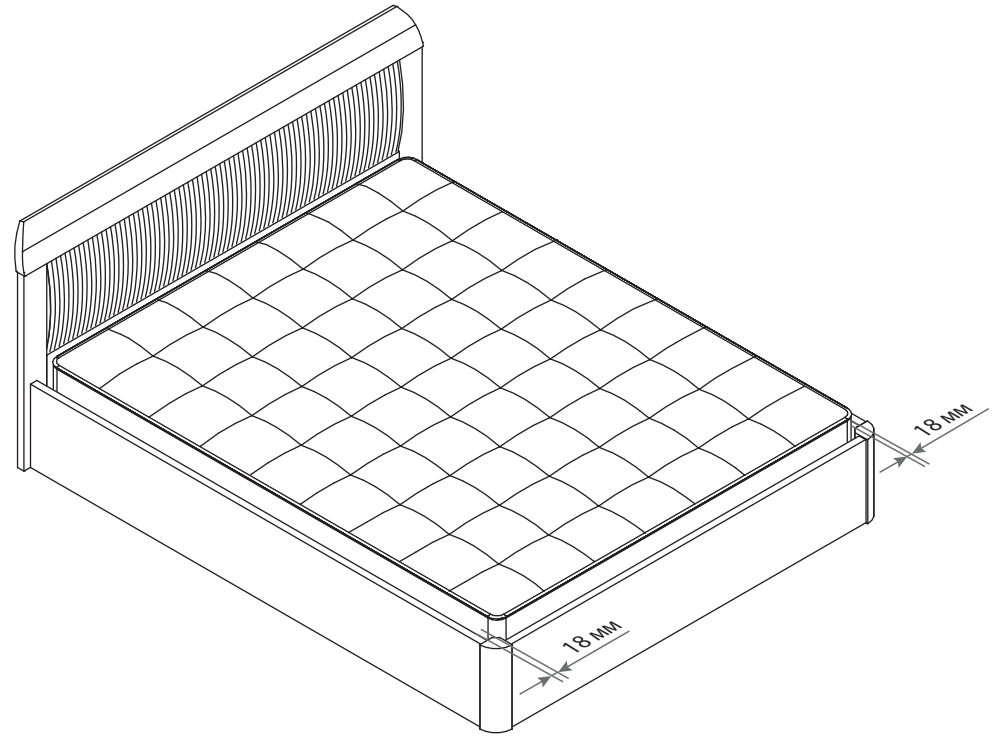
4



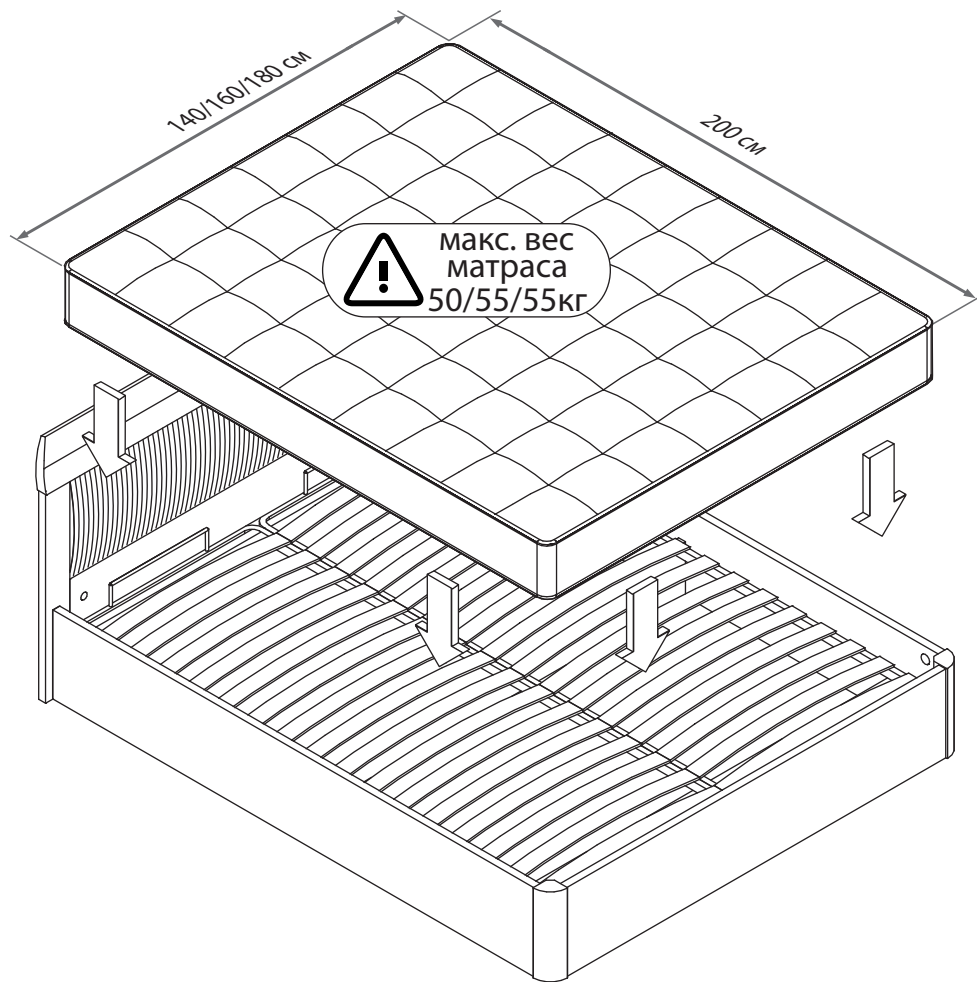
5



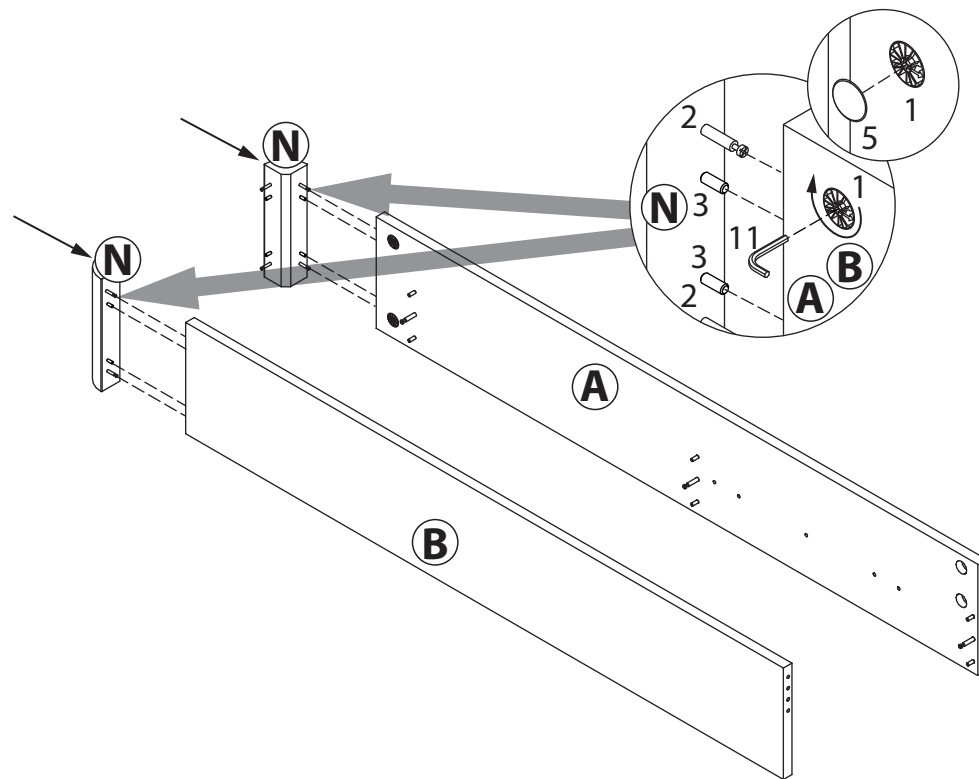
17



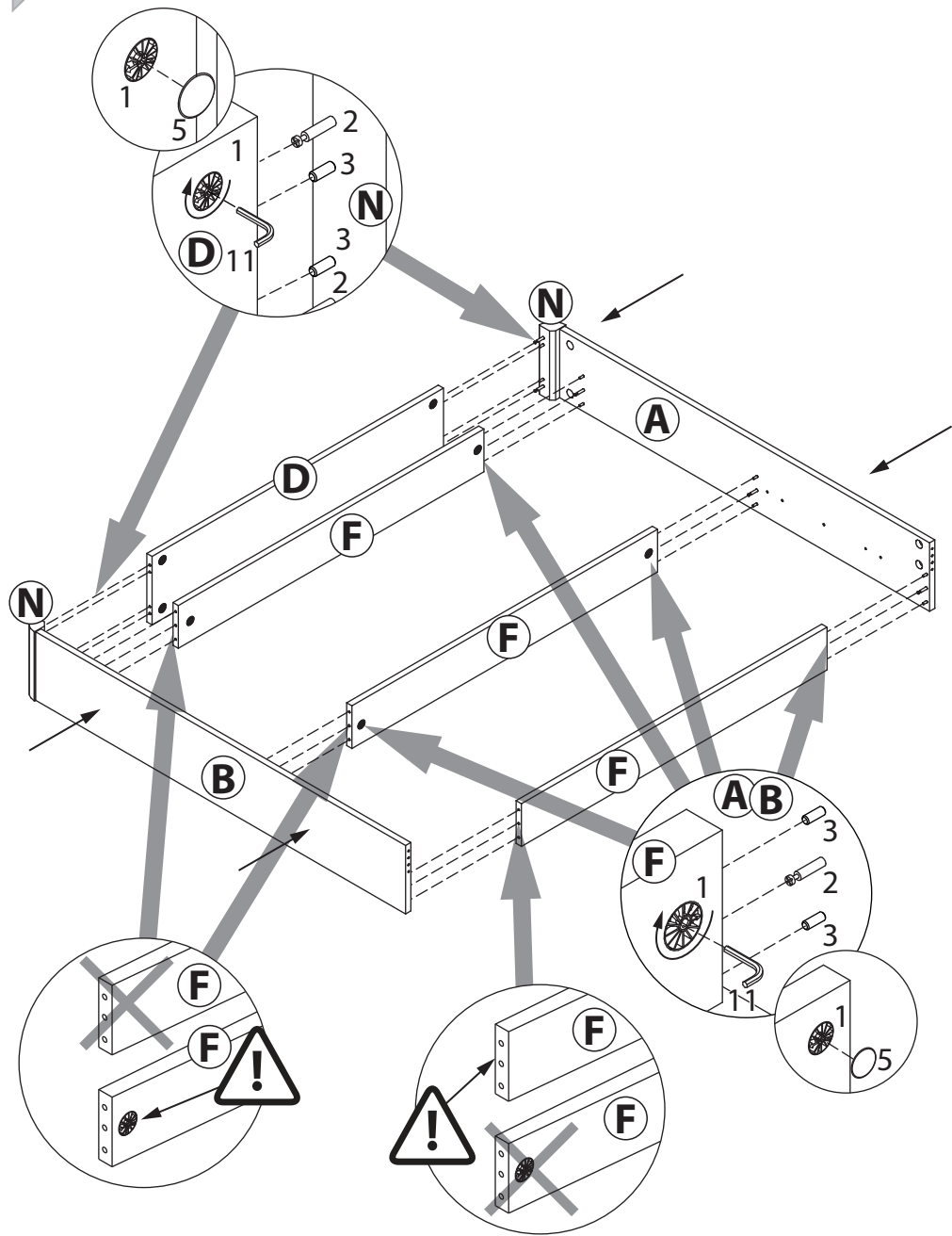
16



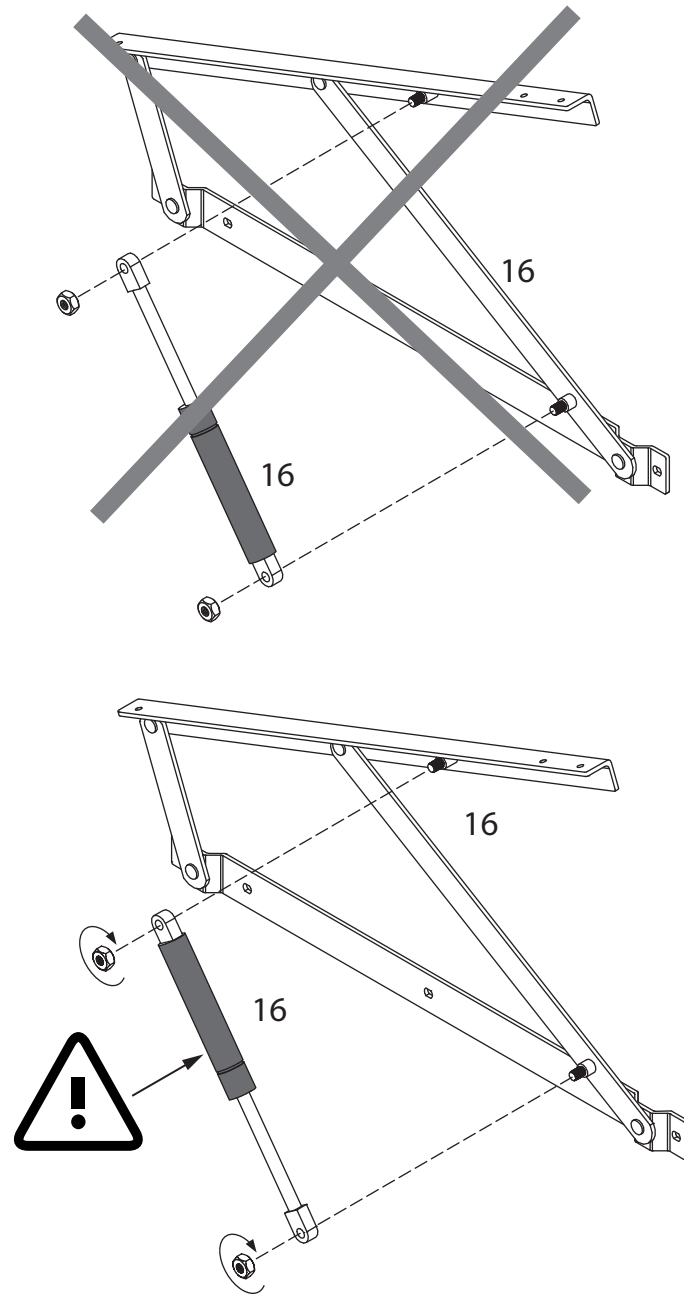
6



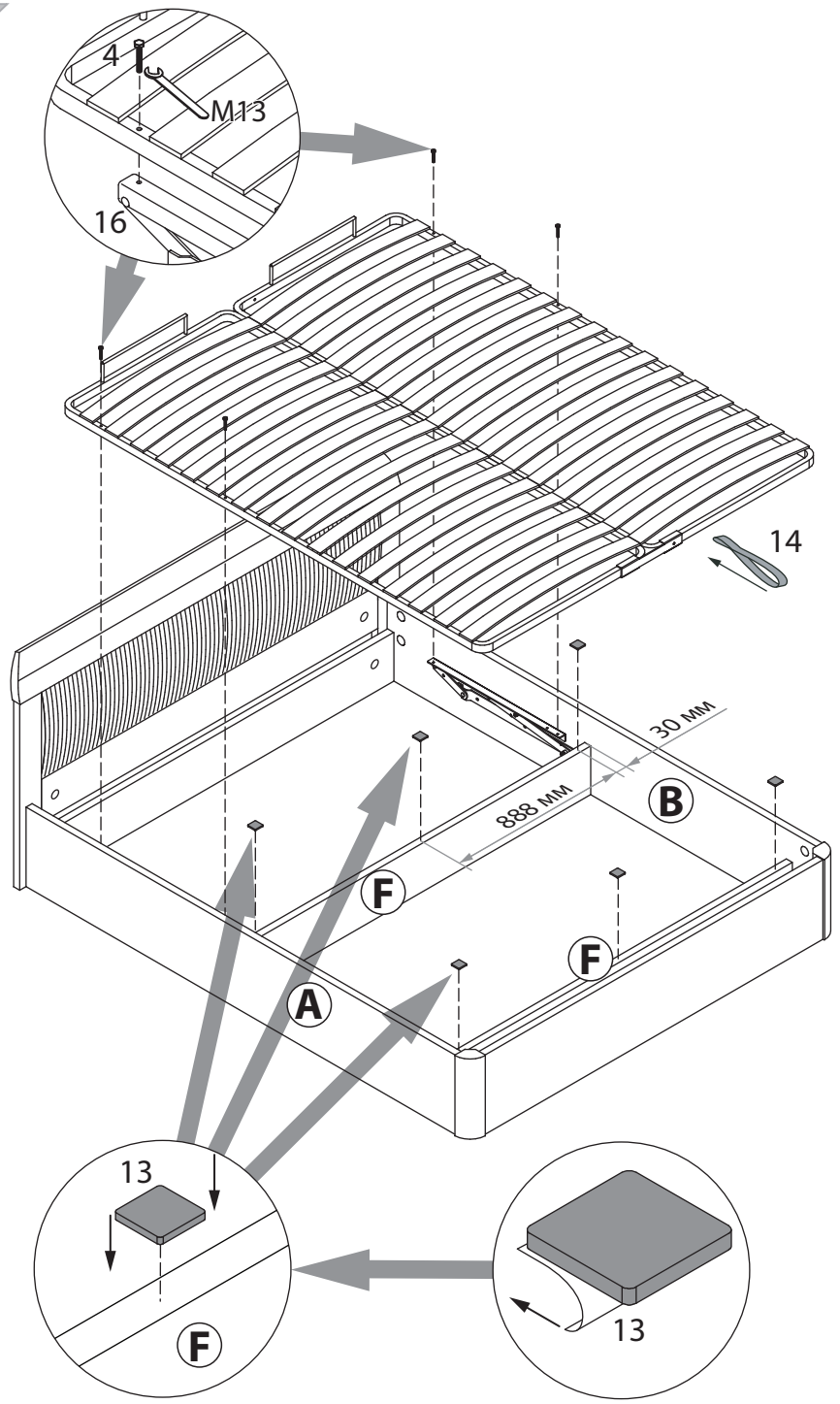
7



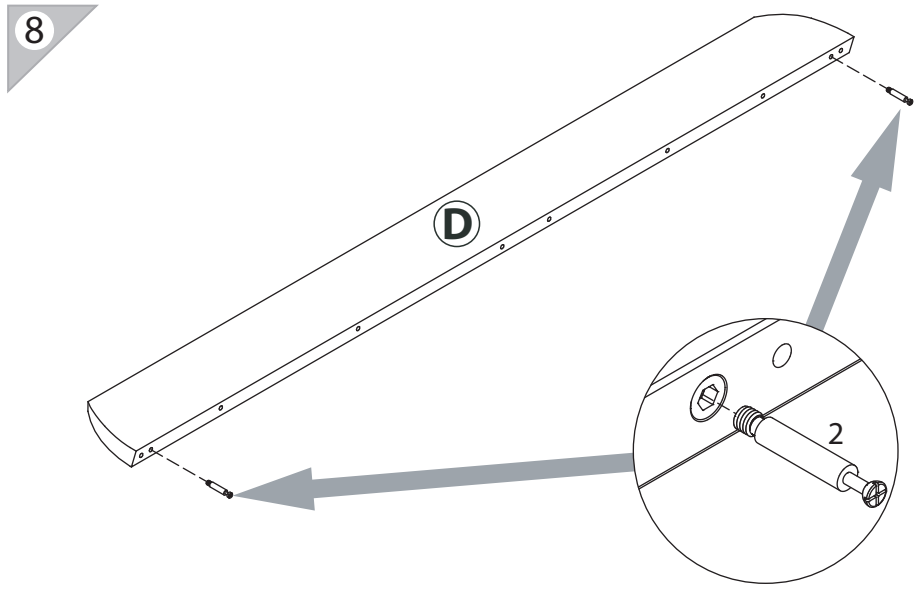
15



14



8



9

