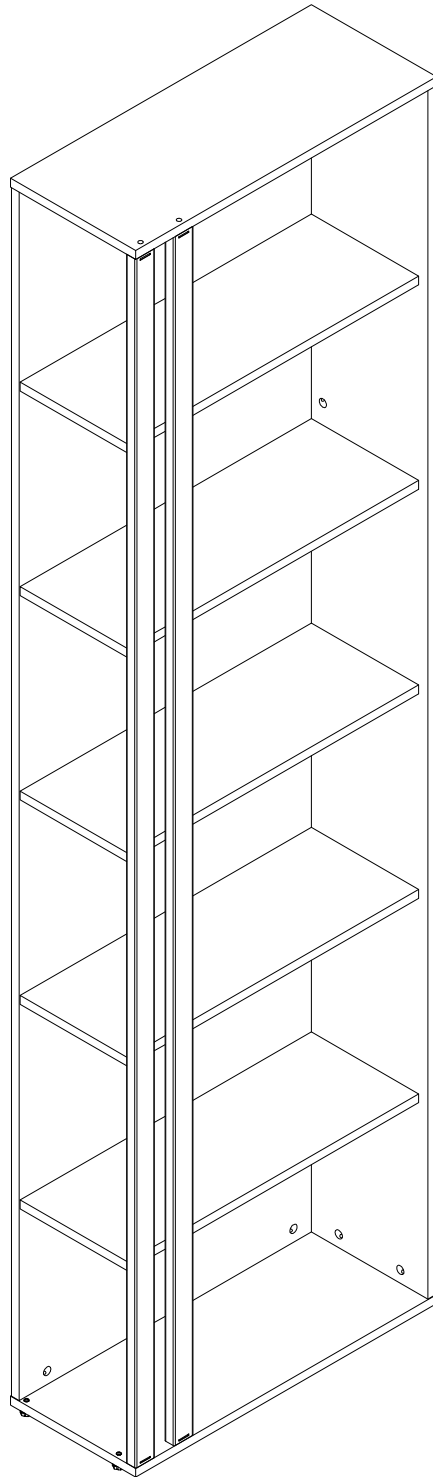


EAC

инструкция по сборке
Стеллаж арт. 6985 правый



габаритные размеры

высота - 2218 мм
ширина - 625 мм
глубина - 260 мм

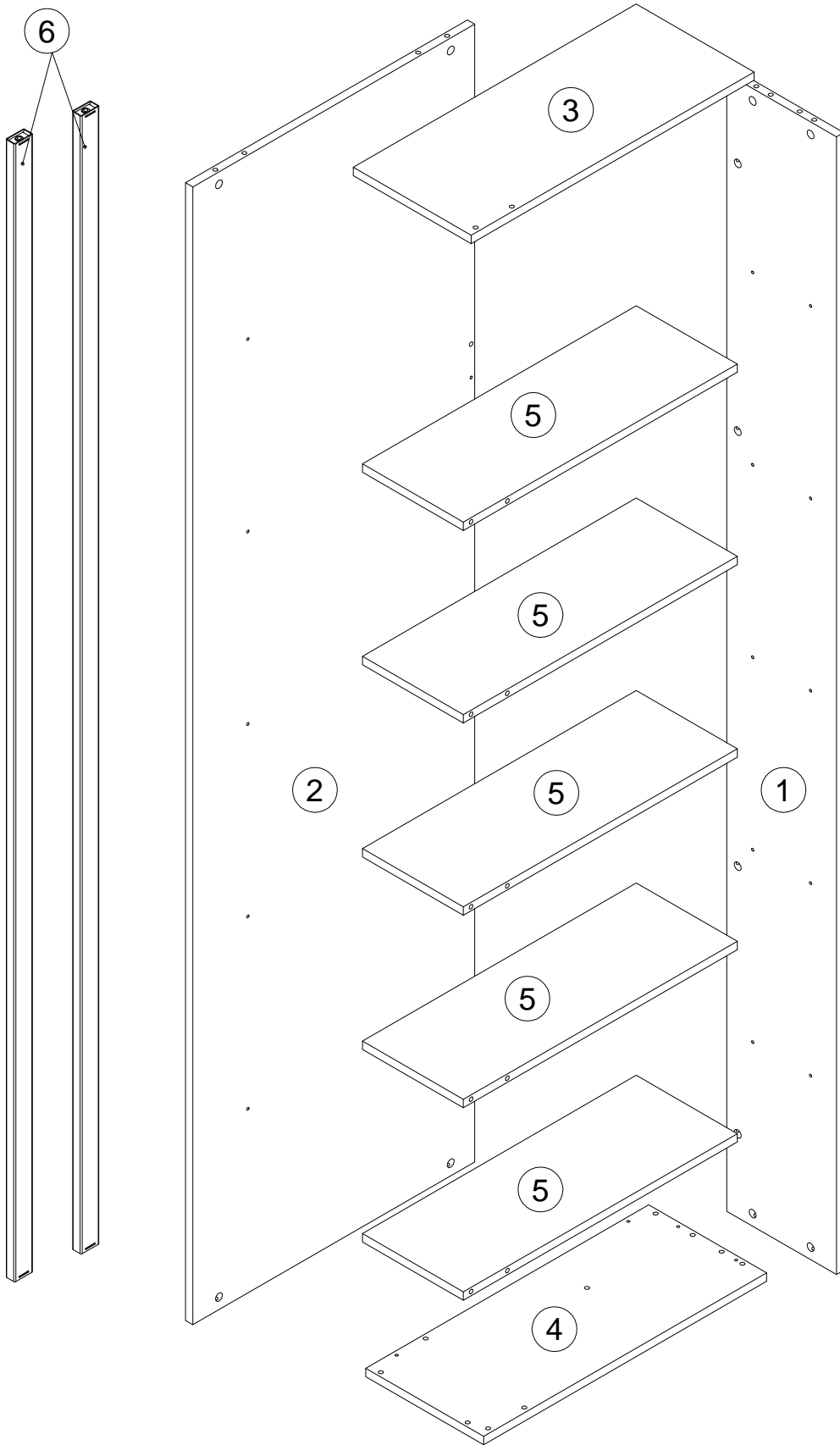
единая справочная служба:

8 800 100-50-22

(звонок по России бесплатный)

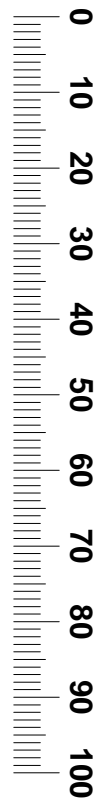
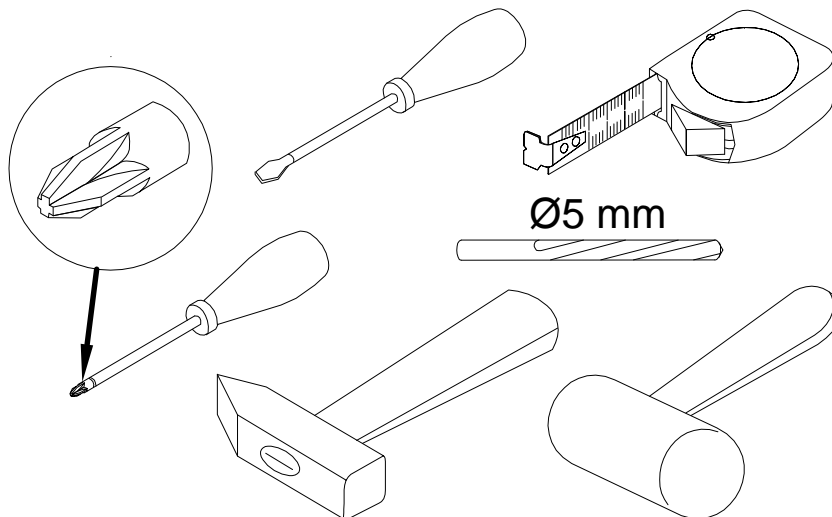
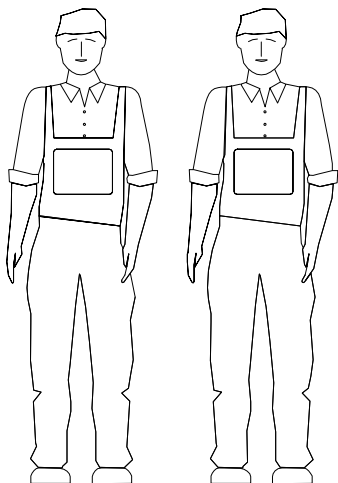
LAZURIT
FURNITURE FACTORY

1



поз.	наименование детали	№ упак.	шт.	длина, мм	ширина, мм
1	Стенка боковая	2	1	2176	242
2	Стенка задняя	2	1	2176	623
3	Стенка горизонтальная	1	1	625	260
4	Стенка горизонтальная	1	1	625	260
5	Полка	1	5	605	223
6	Стойка	2	2	2176	40

3

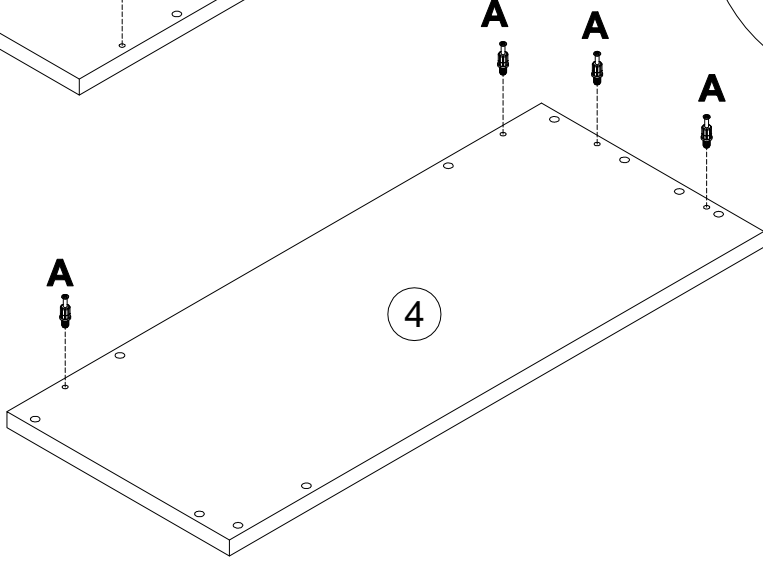
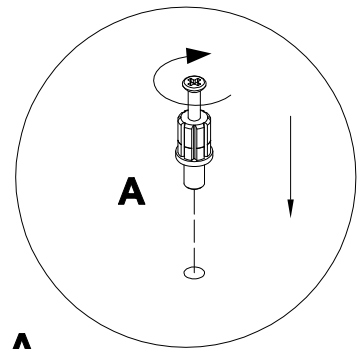
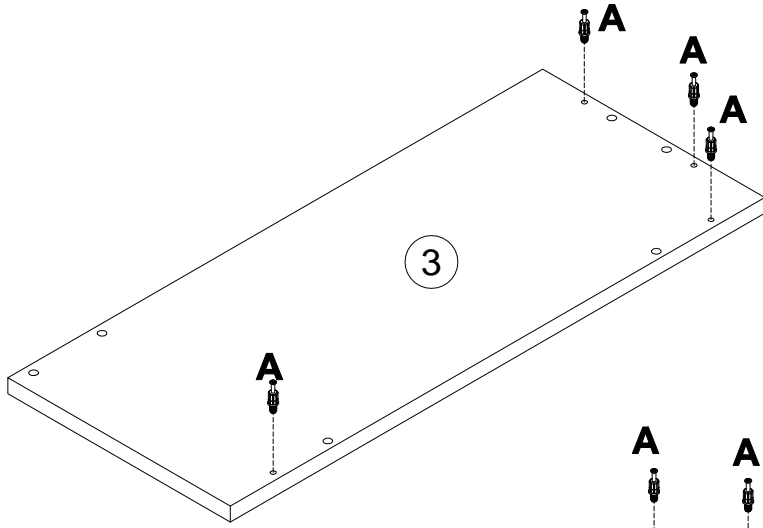


4

A 7x32 090913 x32	B 081320 x10	C 15x12 000146 x42	D 8x35 000151 x12	E M6 007086 x4	F M6x16 208693 x4
G 155999 x1	H 3.5x16 000754 x2	I 4.5x45 090185 x1	J 8x40 013859 x1	K M4x29 005145 x2	L M4x16 000379 x2
M M6x45 194245 x4	N 20x0.5 100640 x42				

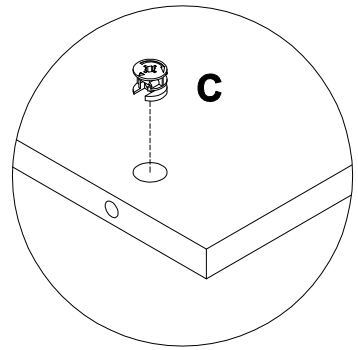
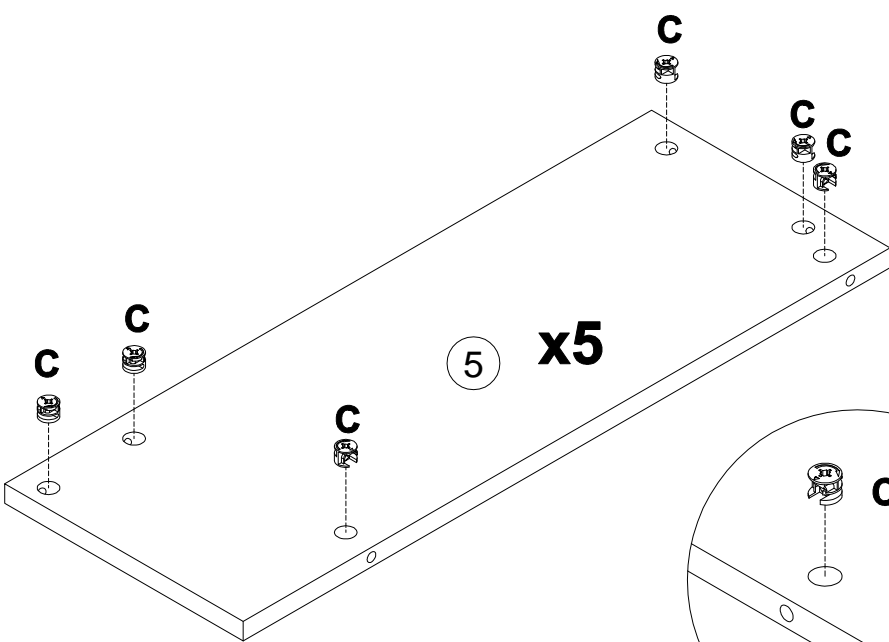
5

A
090913 7x32
x8



6

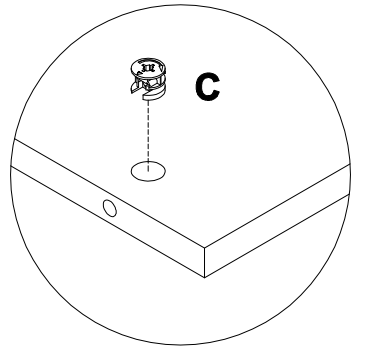
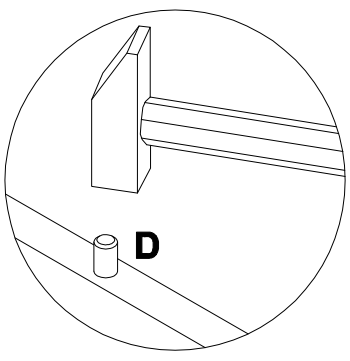
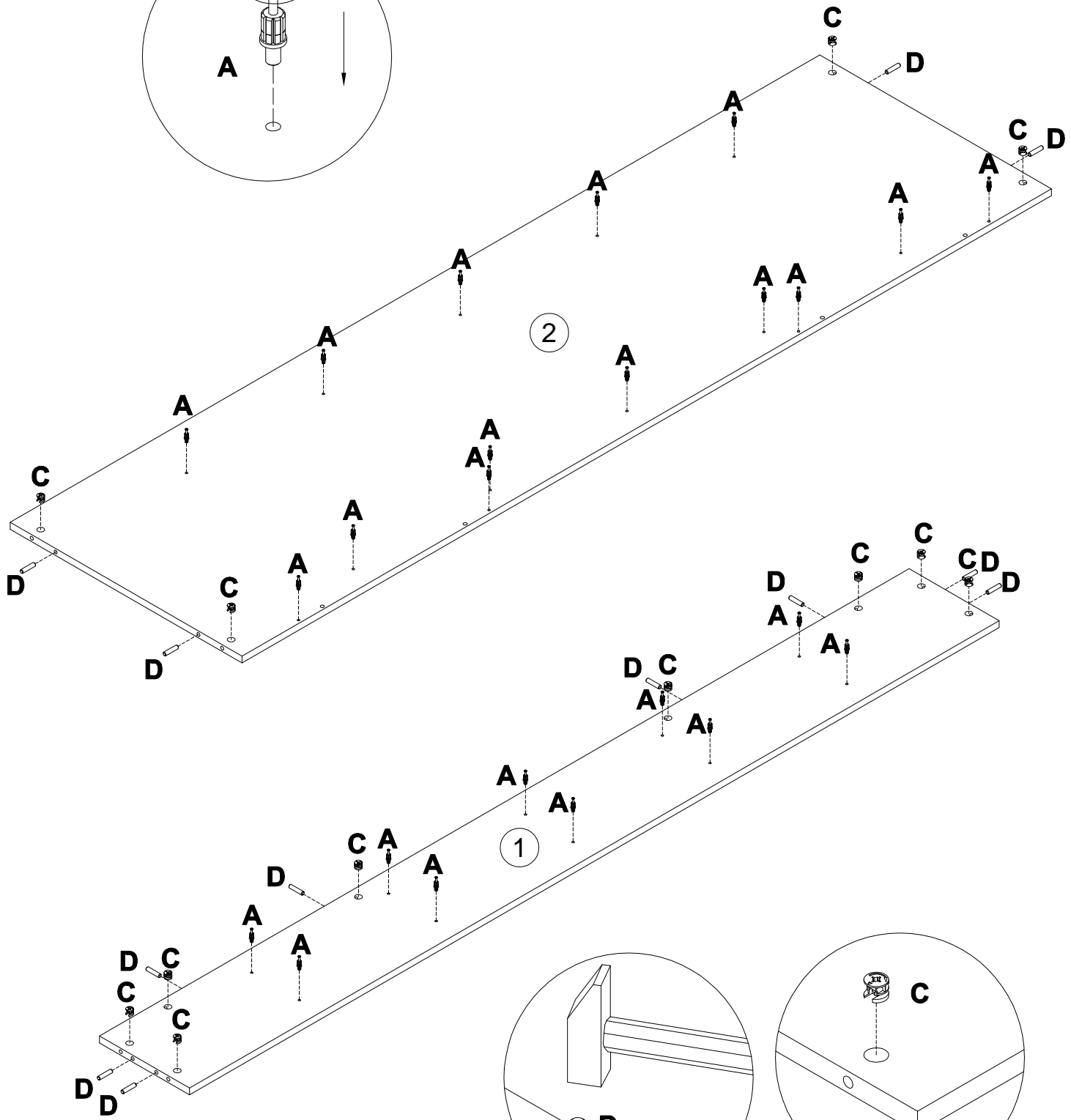
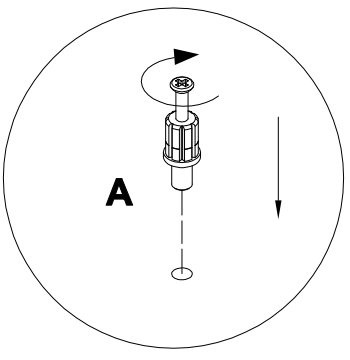
C
000146 15x12
x30



A 090913 7x32 x24

C 000146 15x12 x12

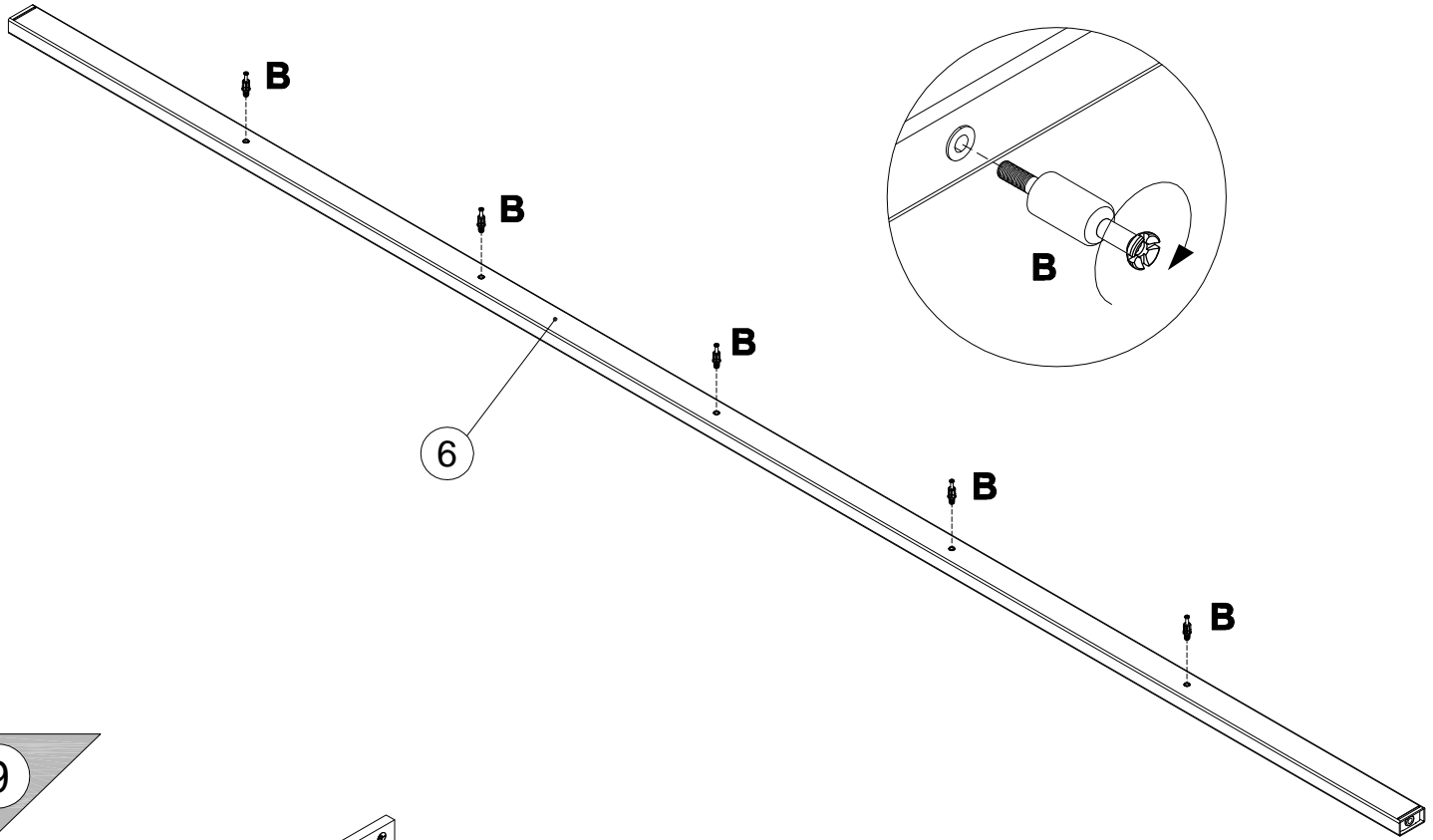
D 000151 8x35 x12



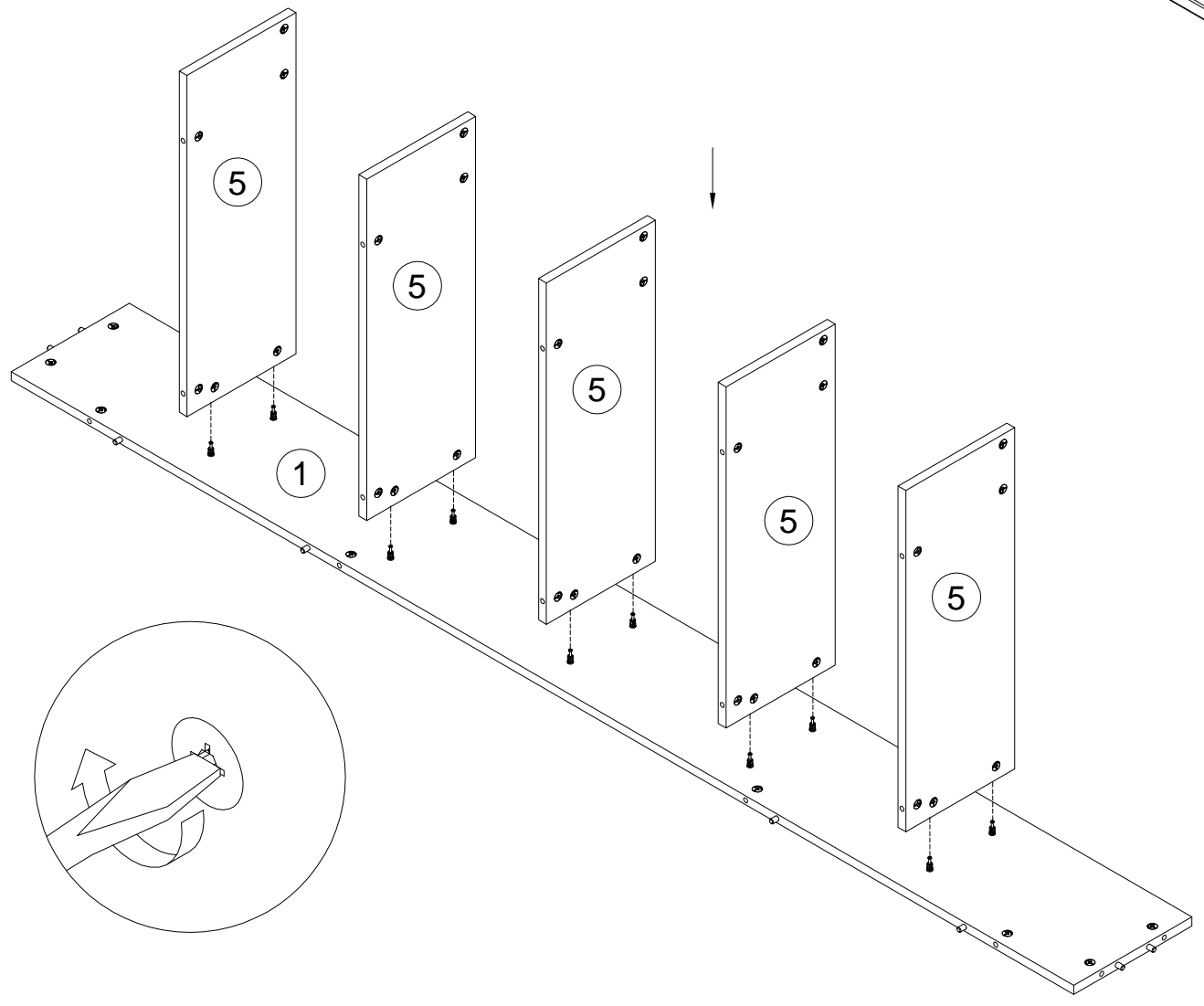
8

x2

081320 B x10

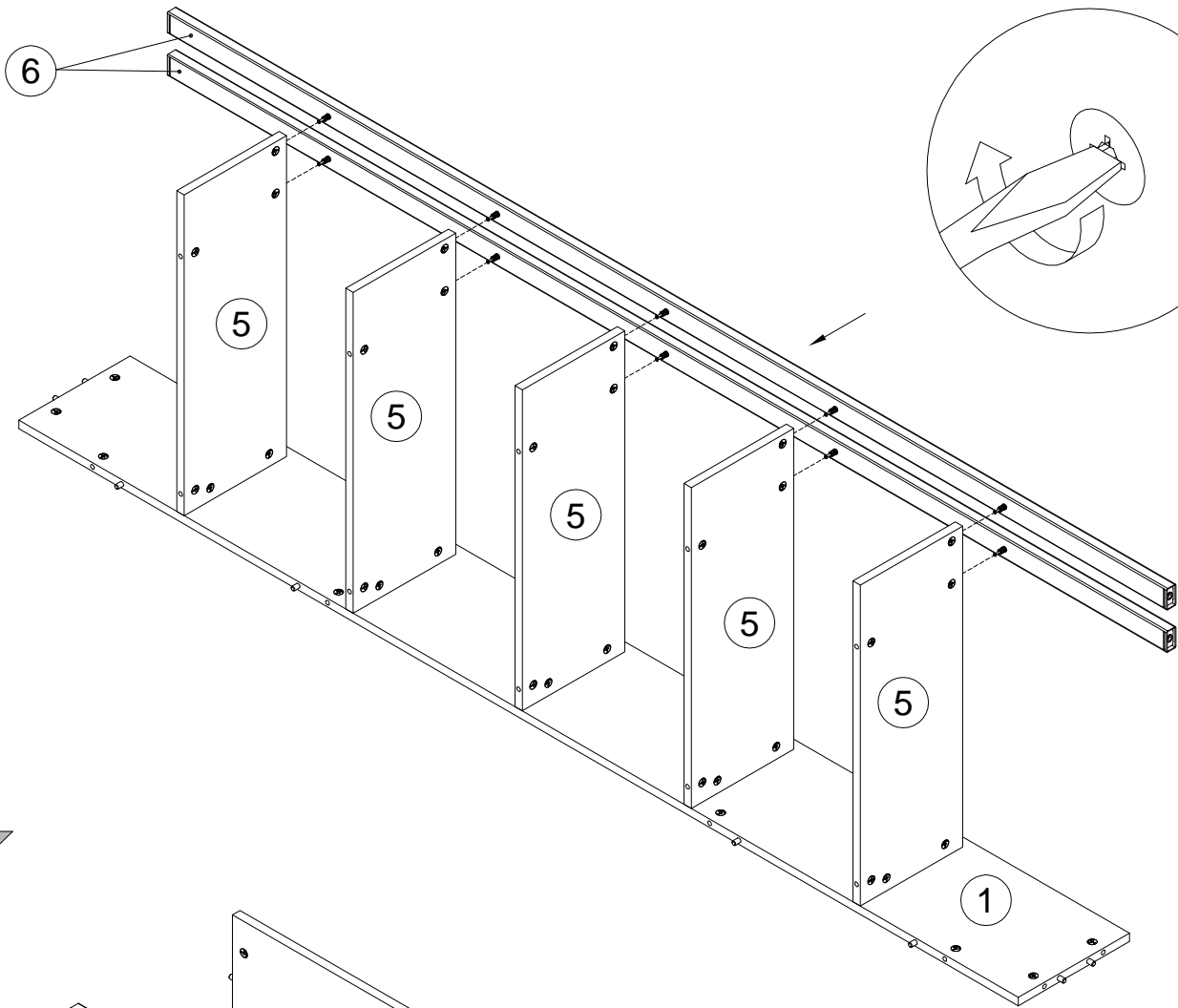


9

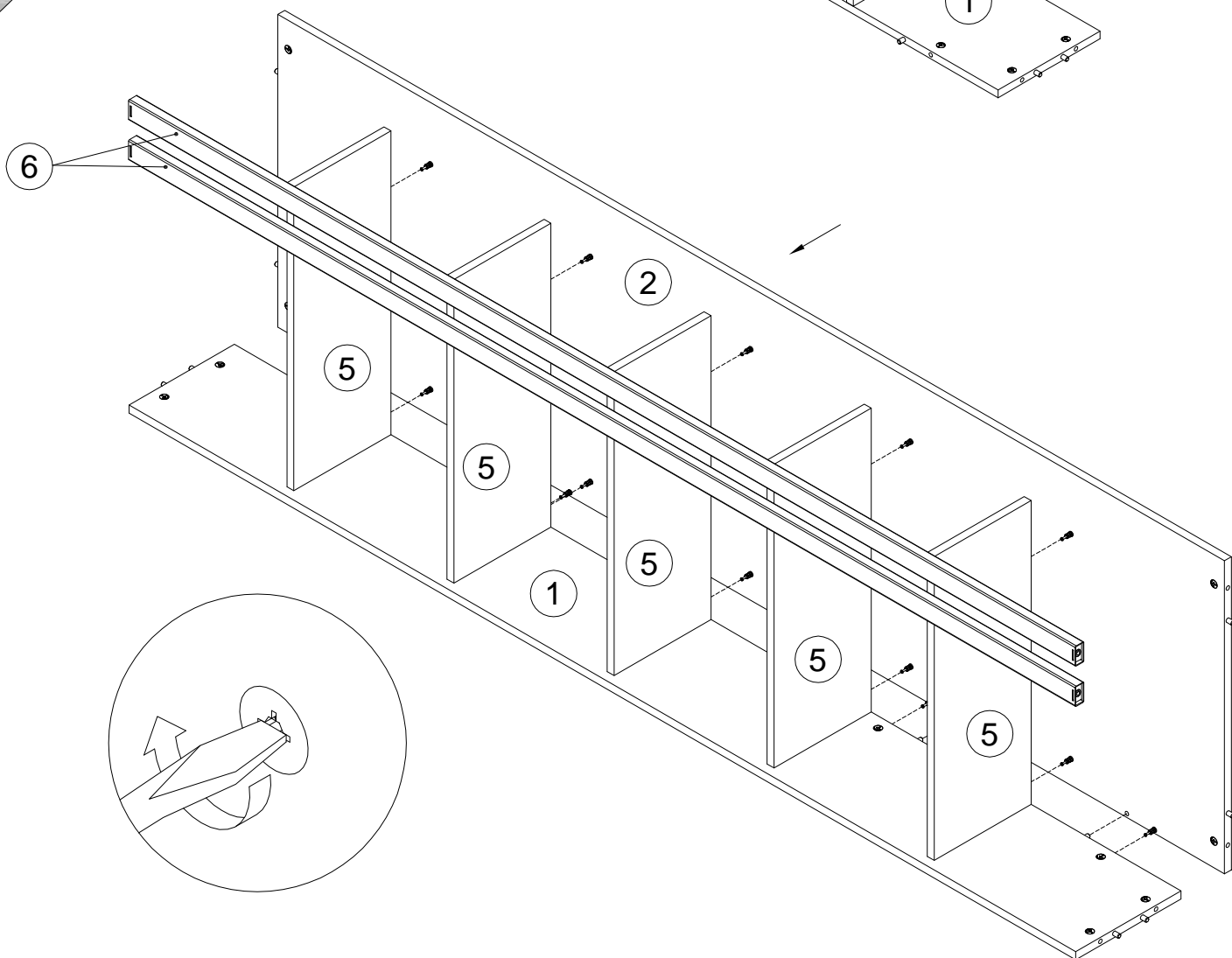


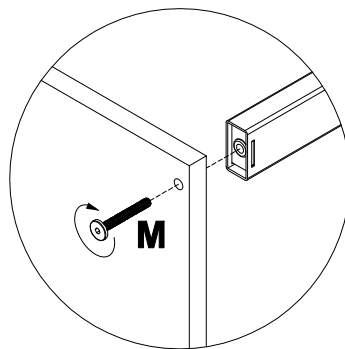
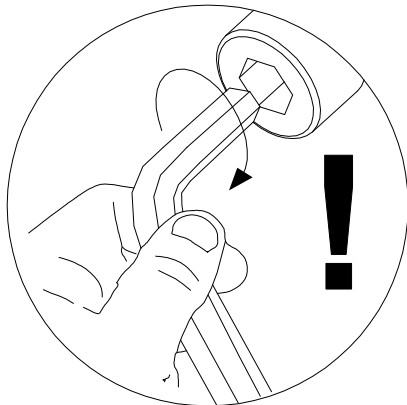
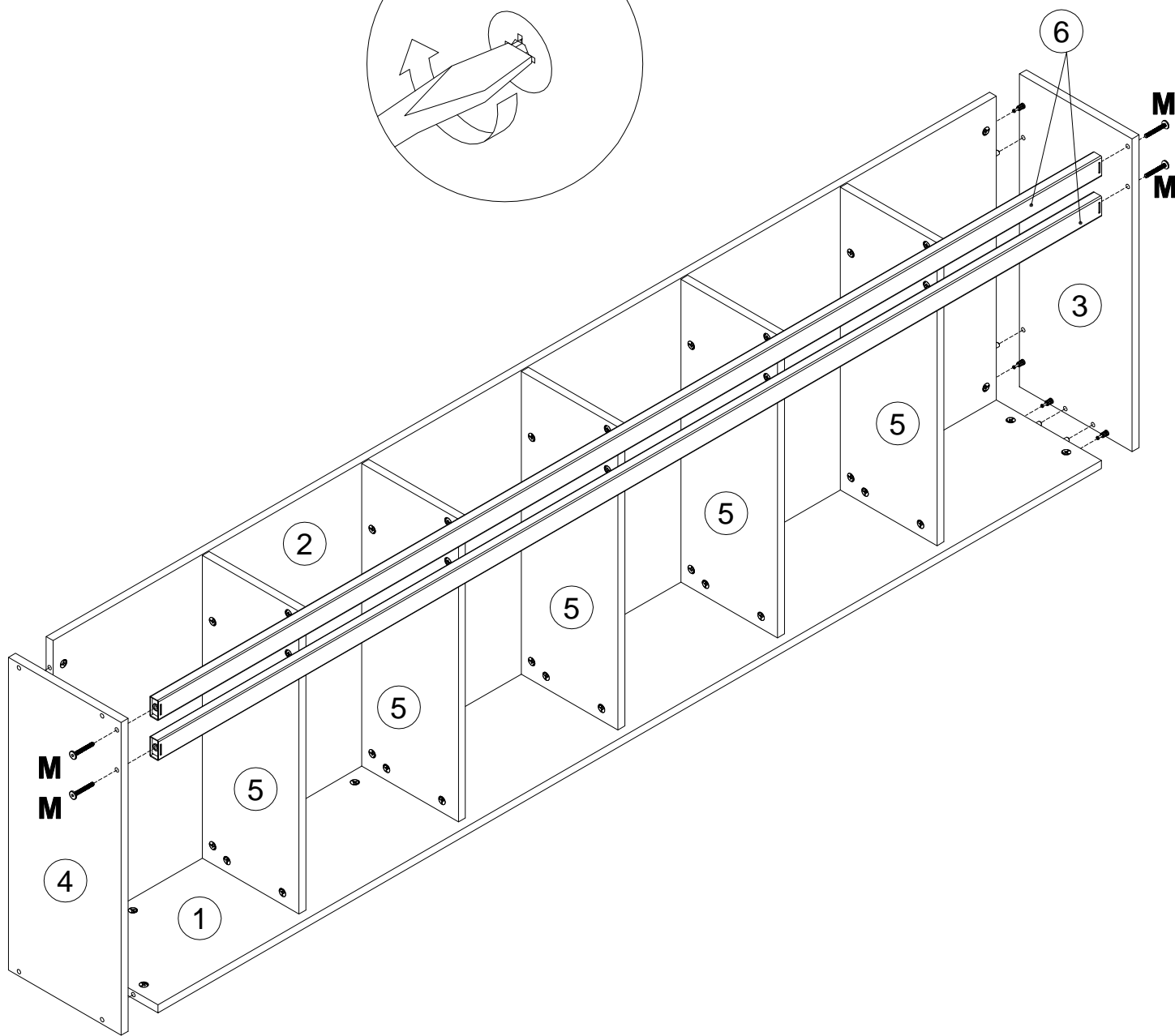
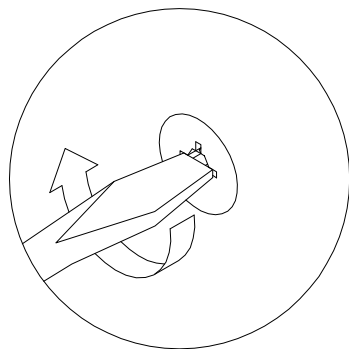
7



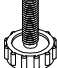
10

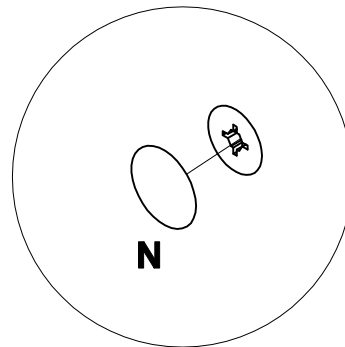
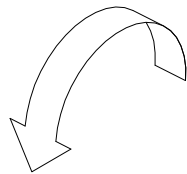
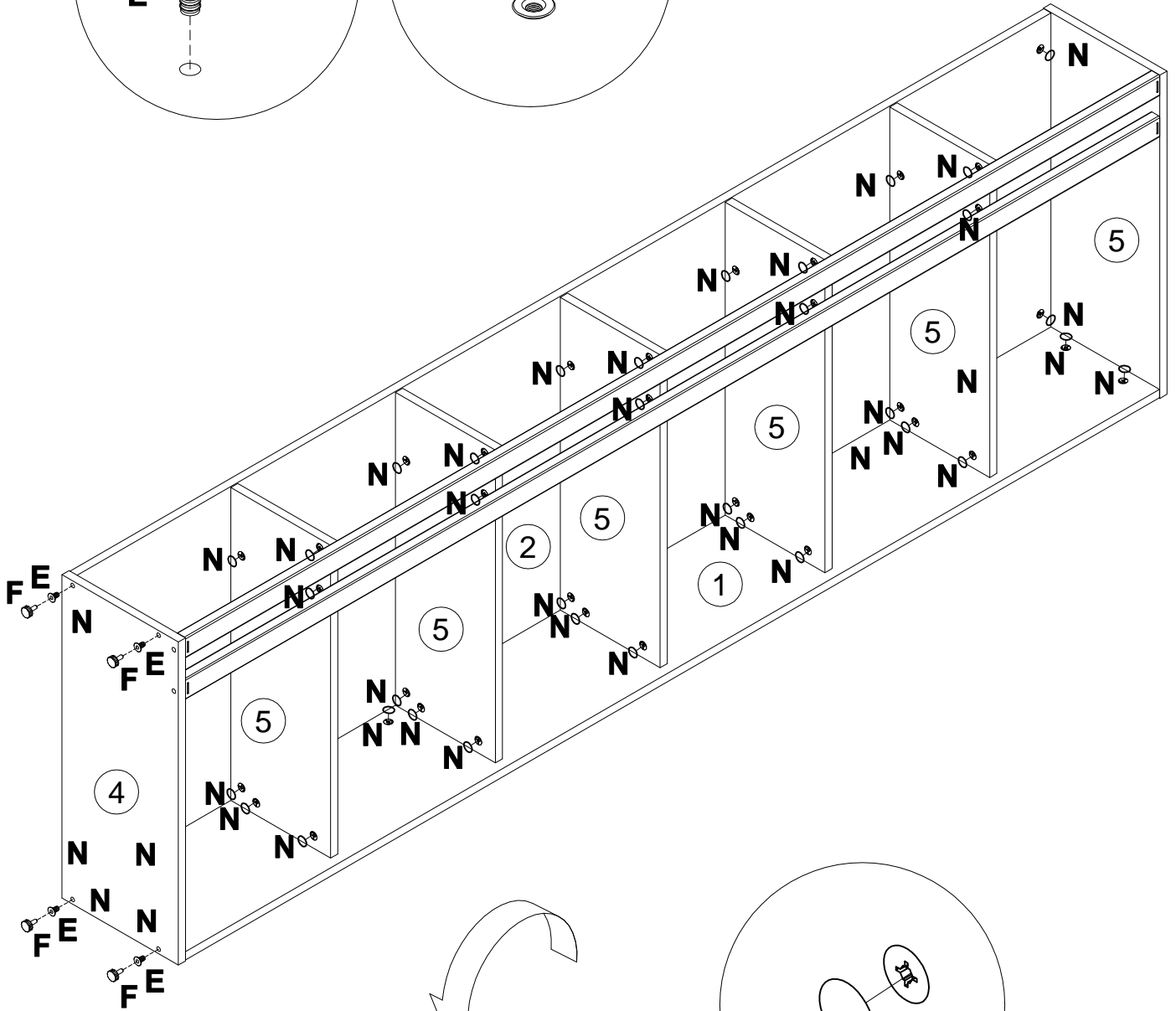
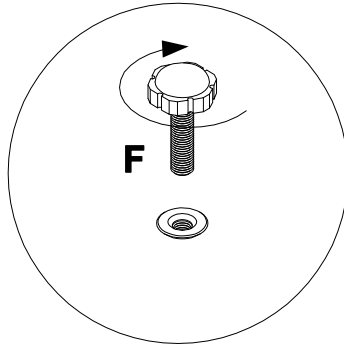
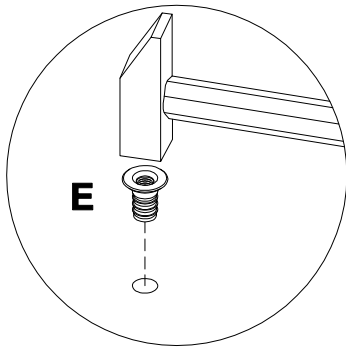


11



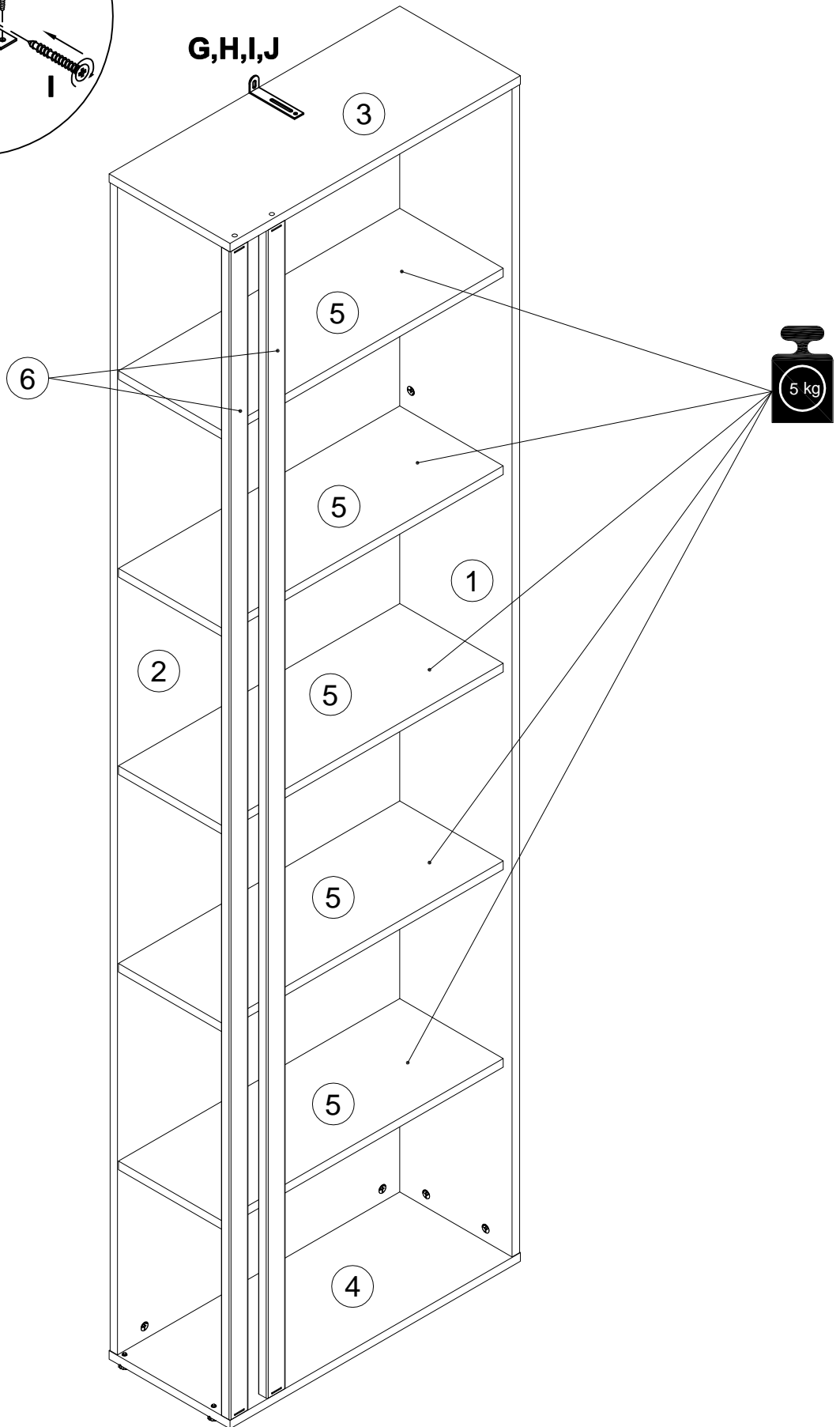
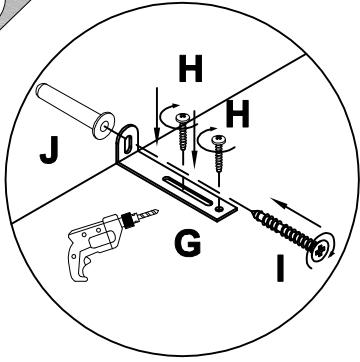


N	20x0.5	F	M6	F	M6x16
100640		007086		208693	
	x42		x4		x4

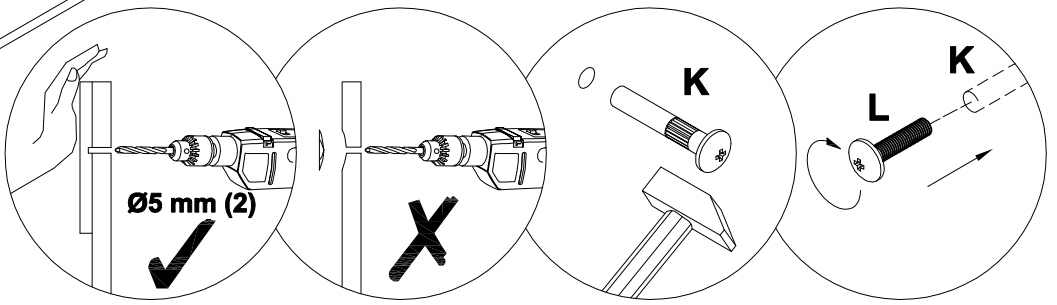
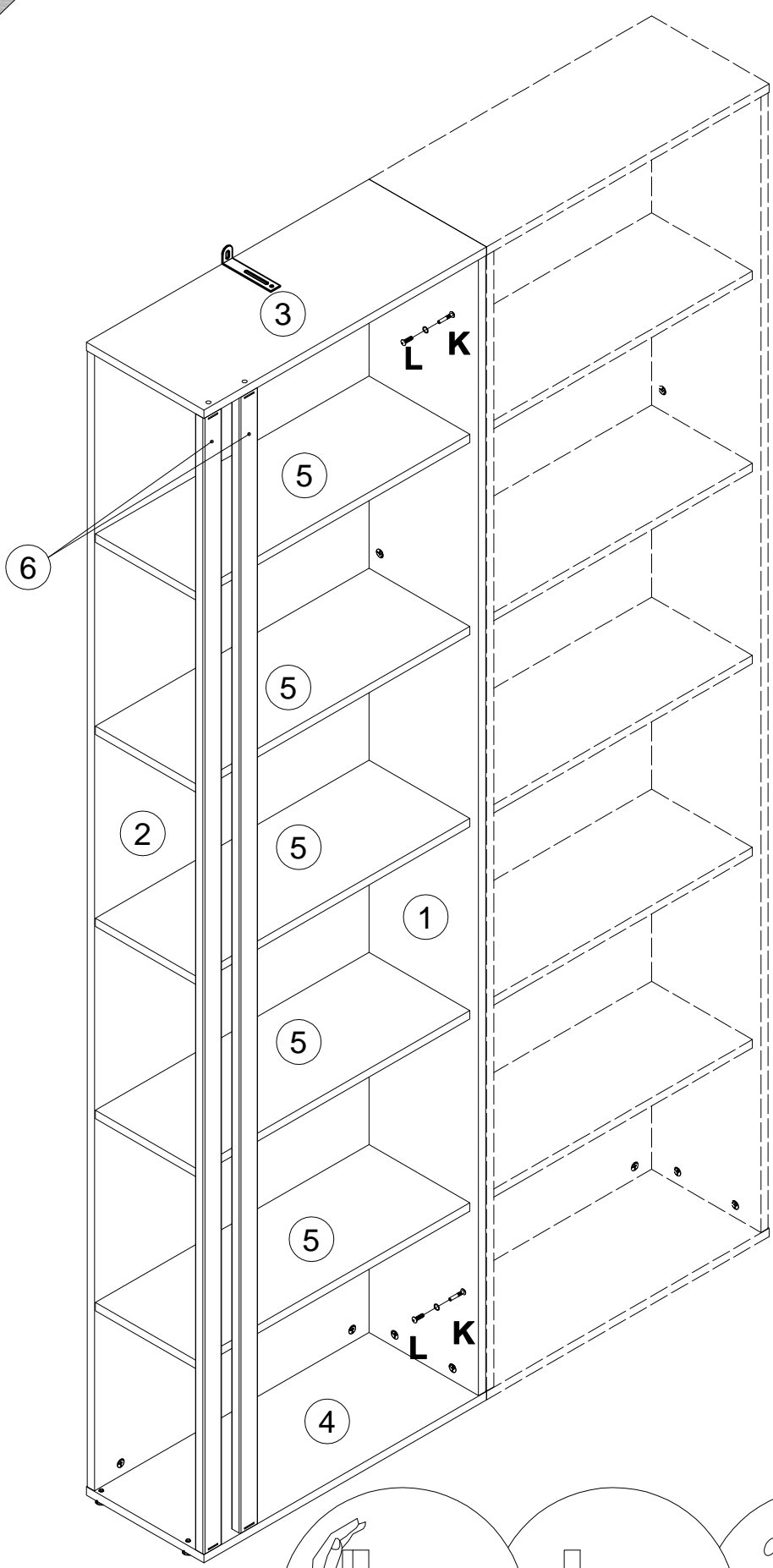
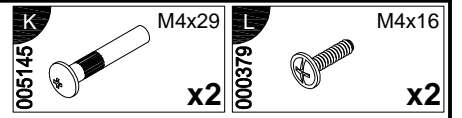


14

- | | | | |
|--------------------------|------------------------------------|------------------------------------|----------------------------------|
| G
155999
x1 | H
000754
3.5x16
x2 | I
090185
4.5x45
x1 | J
013859
8x40
x1 |
|--------------------------|------------------------------------|------------------------------------|----------------------------------|



15



Инструкция по уходу за мебелью и правила эксплуатации

1. Мебель рекомендуется эксплуатировать в бытовых помещениях с температурой воздуха не ниже +2 °С и относительной влажностью 45-70%.
2. Мебель должна быть защищена от воздействия прямых солнечных лучей, так как это вредит внешнему виду изделий и может изменить цвет поверхности.
3. Не следует ставить на поверхность мебели горячие предметы.
4. Случайно попавшую на поверхность изделия влагу, жидкость следует снять сухой тканью.
5. Удаление пыли с полированной или лакированной поверхности следует производить сухой тканью (фланель, миткаль).
6. Полированные и лакированные поверхности мебели рекомендуется освежать специально предназначенными для этого средствами.
7. Очищать стекла рекомендуется специальными составами, нанесенными на мягкую ткань.
8. Не допускается применение соды, стиральных порошков, абразивных паст, порошков и прочих, не предназначенных для ухода за изделиями мебели препаратов.

В связи с постоянной работой, направленной на улучшение потребительских свойств мебели, предприятие-изготовитель оставляет за собой право на изменения конструкции, не влияющие на качество и внешний вид изделия.