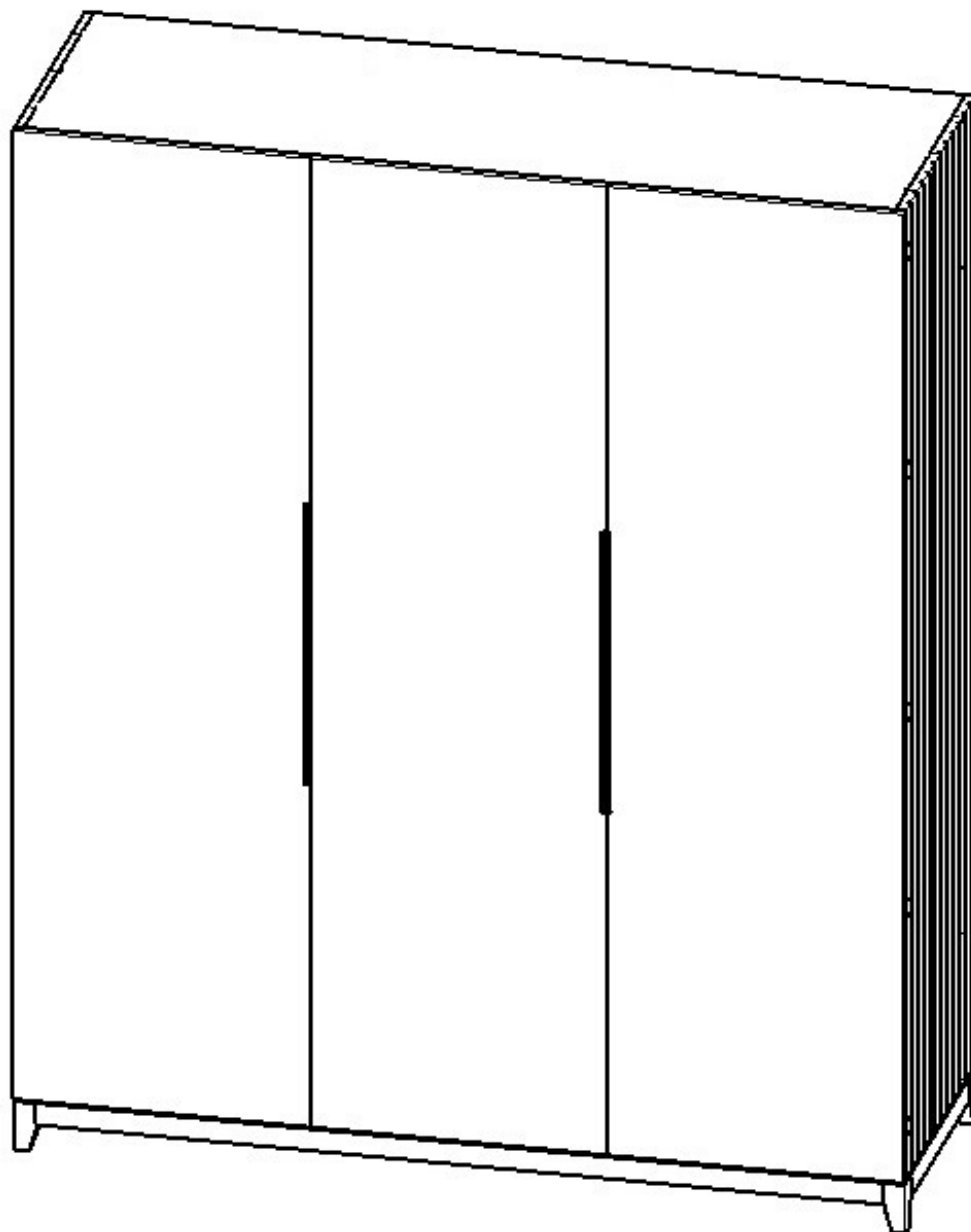


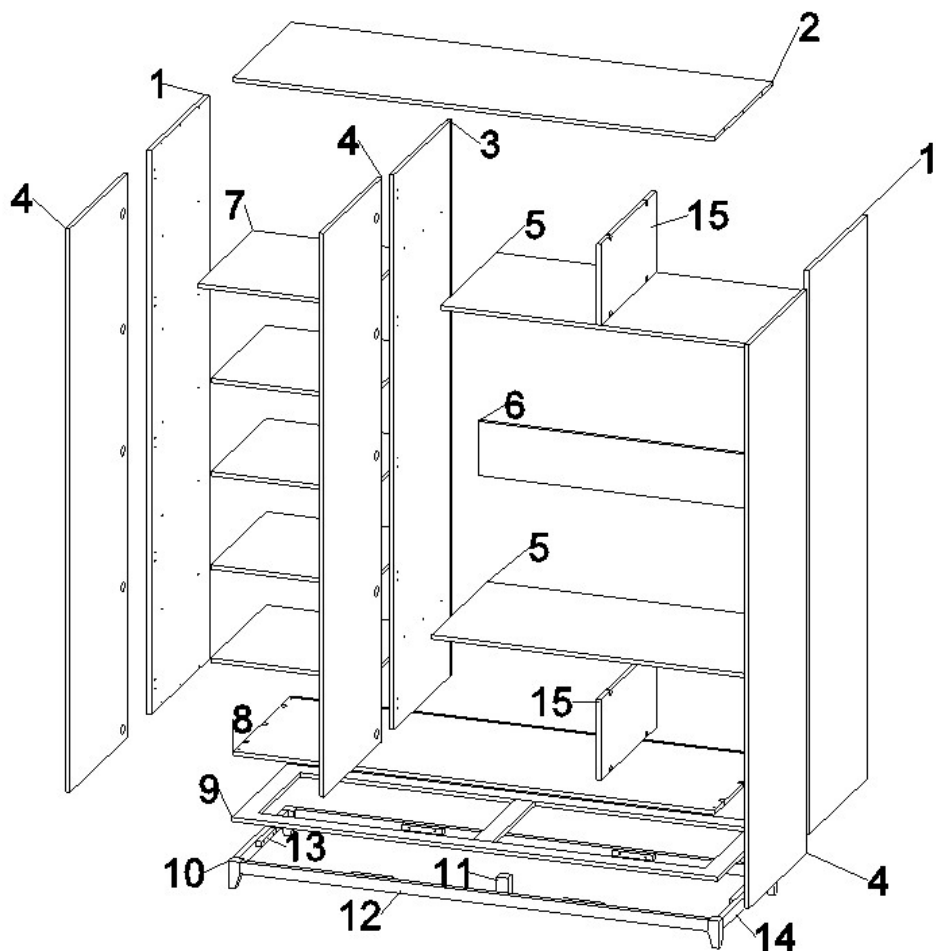
Инструкция по сборке

Шкаф трехстворчатый

Ричмонд арт. 8798.

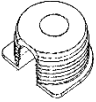
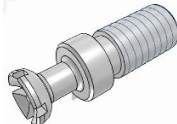


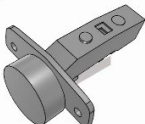
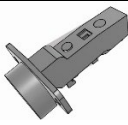







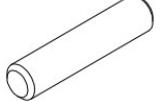
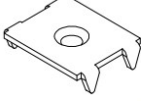
LAZURIT  МЕБЕЛЬ



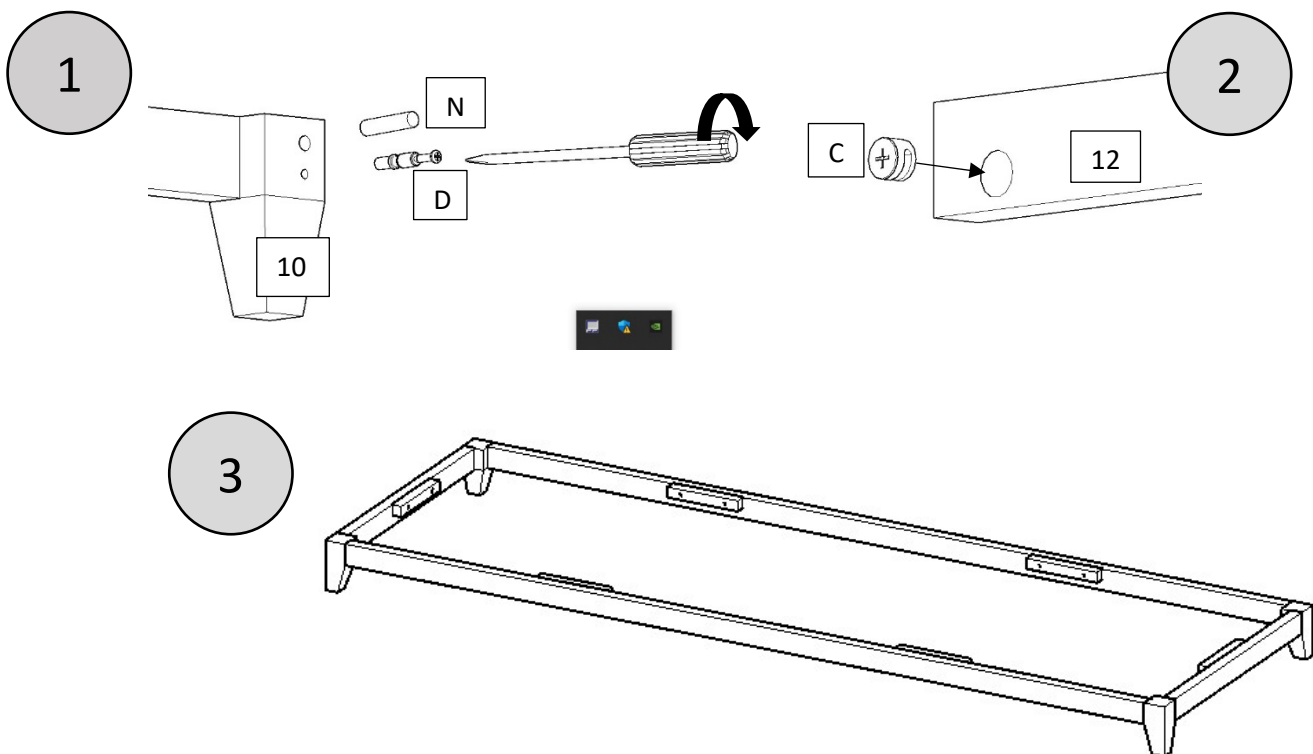


*Шкаф Ричмонд трехстворчатый*

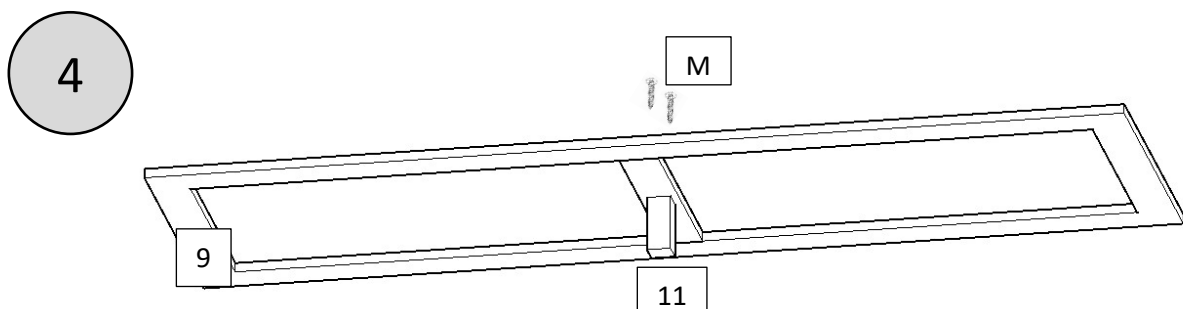
Поз.	Наименование	Размер	Кол-во	Пакет
1	Стенка боковая	2084x594x18	2	3/4
2	Крышка	1774x594x16	1	2/4
3	Щит вертикальный	2052x594x16	1	3/4
4	Дверь	2084x600x16	3	4/4
5	Щит горизонтальный	1180x570x16	2	1/4
6	Брусок жесткости	1180x200x16	1	1/4
7	Щит горизонтальный	577x570x16	5	1/4
8	Щит нижний	1774x594x16	1	2/4
9	Рамка утолщения	1790x574x16	1	2/4
10	Опора	42x42x100	4	1/4
11	Опора средняя	42x42x100	1	1/4
12	Брусок передний	1726x42x22	2	2/4
13	Брусок крепежный	150x20x20	8	2/4
14	Брусок боковой	510x42x42	2	2/4
15	Щит вертикальный	570x300x16	2	2/4
16	Стенка задняя	2058x585x4	1	4/4
17	Стенка задняя	2058x595x4	2	4/4
18	Труба овальная	1173	1	2/4

 A x60	 B x60	 C x8	 D x8	 E x10
 F x5	 G x10	 H x5	 I x2	 J 3.5x16 x40
 K x14	 L x4	 M 4x30 x34	 N x8	 O x4

Собрать царговый пояс:



К рамке утолщения прикрутить саморезами среднюю опору:



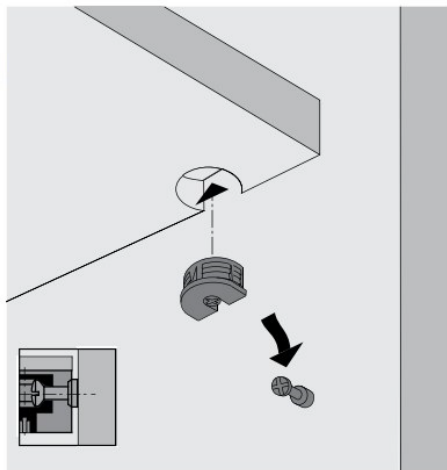
Установить эксцентриковые стяжки в отверстия  $\varnothing 20\text{мм}$  и ввинтить дюбели в соответствующие отверстия  $\varnothing 5\text{мм}$ :

5

Соединение деталей с помощью эксцентриковой стяжки VB35

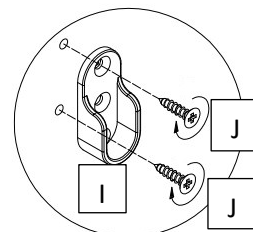
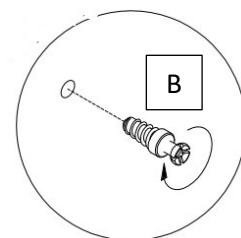
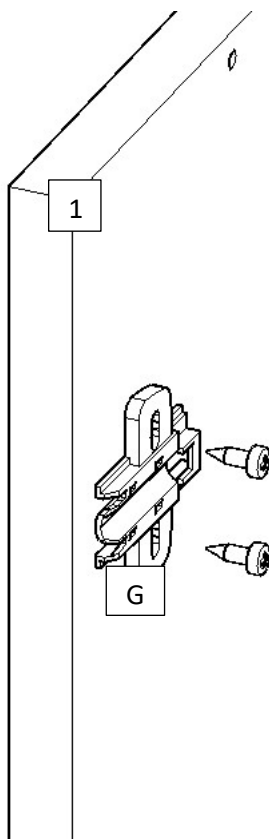


$\angle \sim 5^\circ$



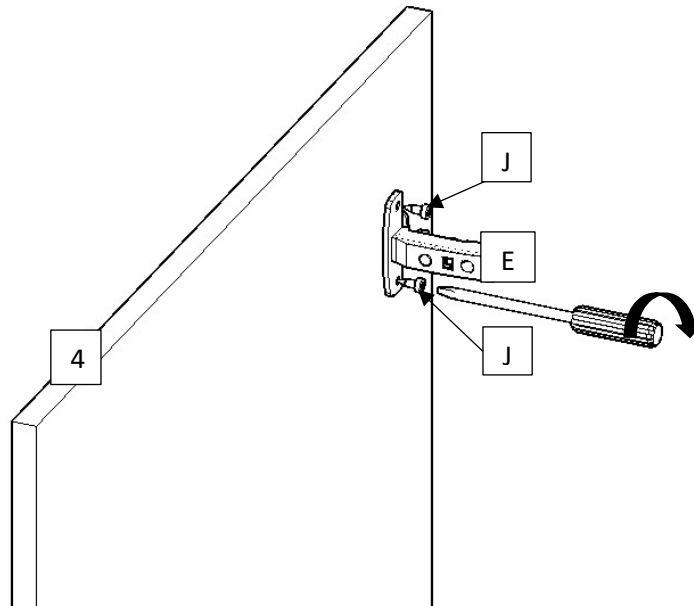
Установить монтажные планки петель на боковые стенки и средний вертикальный щит:

6



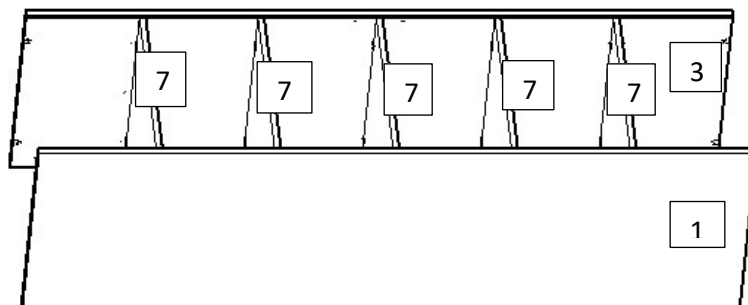
Прикрутить петли к дверям саморезами 3.5x16:

7

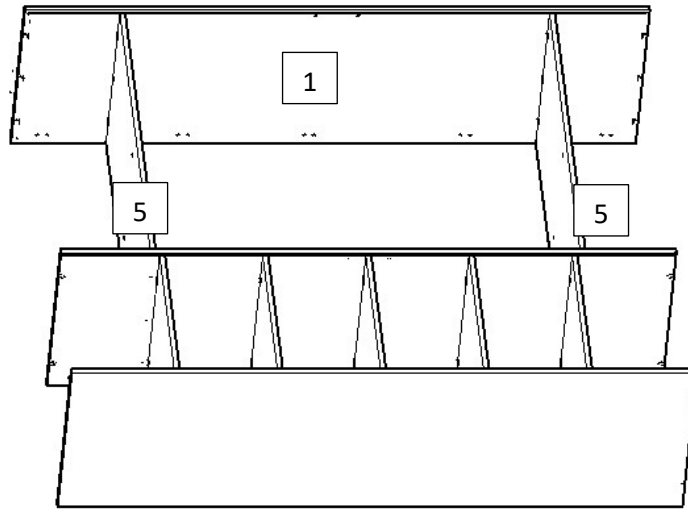


Собрать корпус шкафа в следующей последовательности:

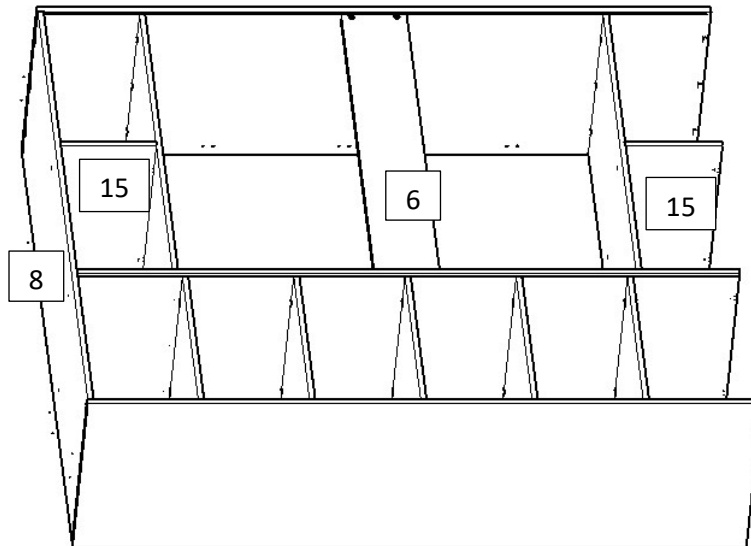
8



9

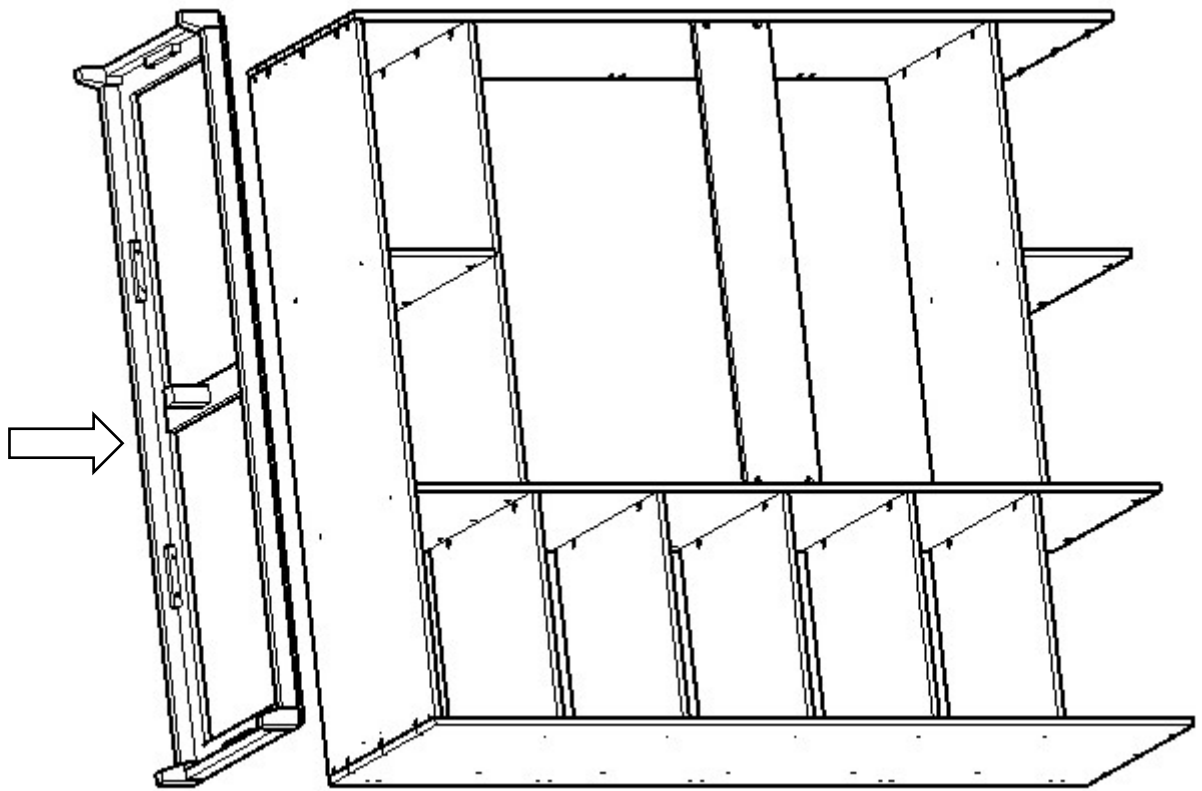


10



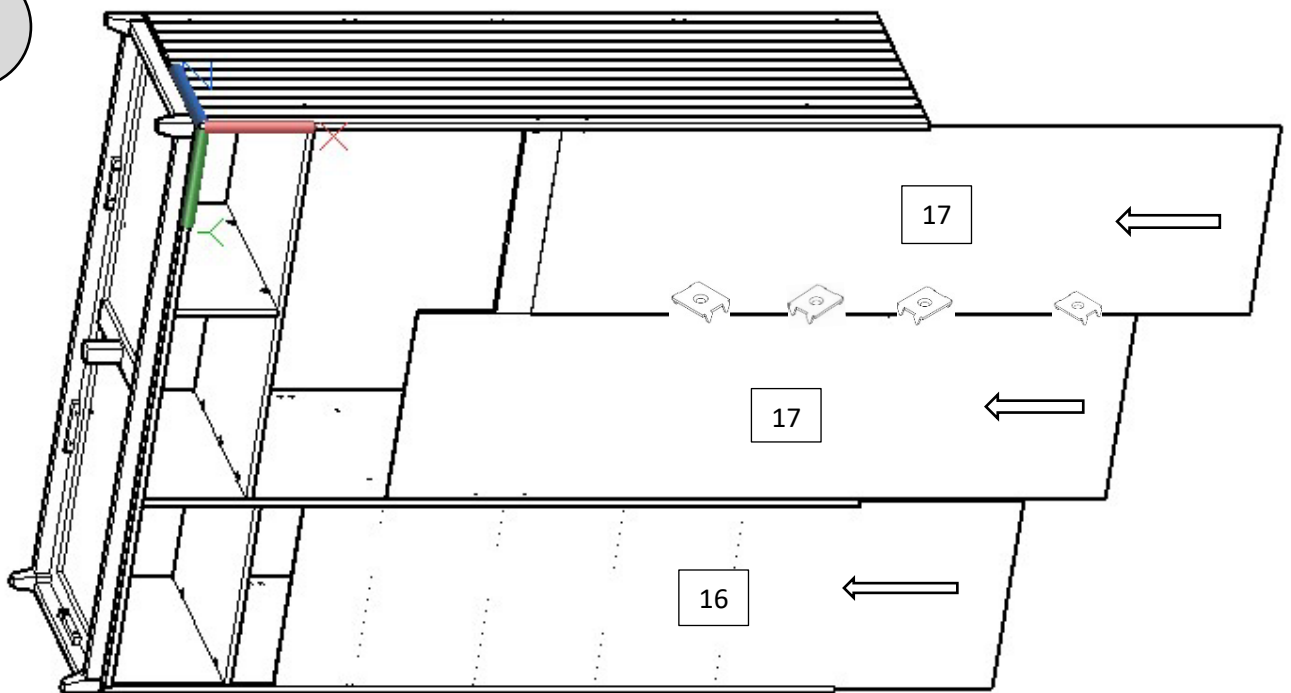
*Прикрутить конфирматами (4шт.) царговый пояс к нижнему щиту.  
Утолщение зафиксировать саморезами через крепежные бруски:*

11



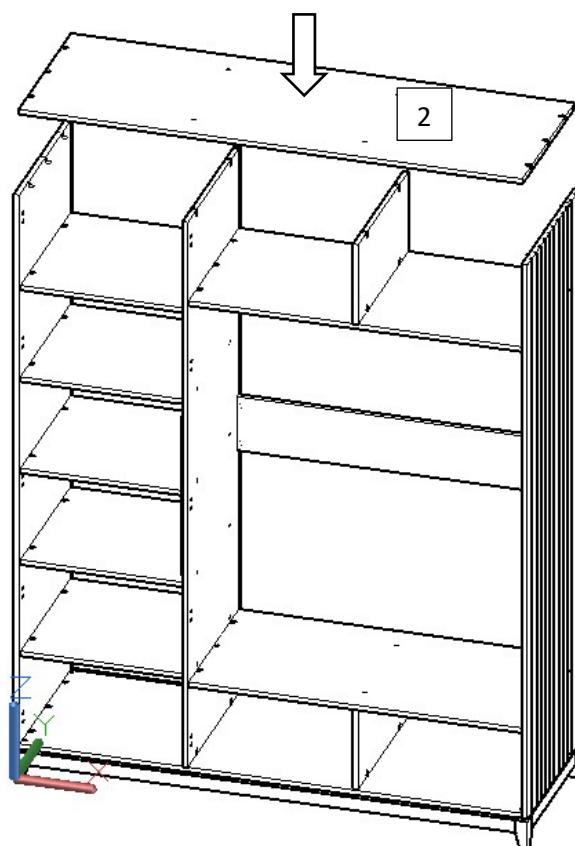
*Задние стенки вставить в пазы и зафиксировать с помощью шайбы-кроба:*

12



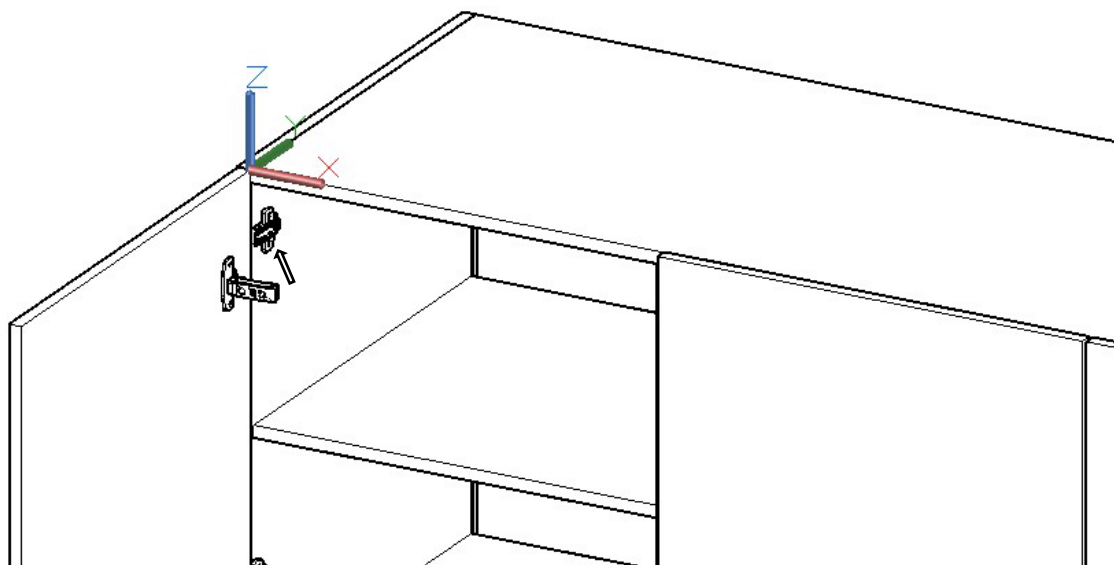
Установить шкаф в вертикальное положение и монтировать крышку.  
**ВАЖНО!** Избегайте чрезмерной угловой нагрузки на опоры при подъёме!

13



Произвести монтаж дверей и прикрутить дверные ручки:

14





#### Инструкция по уходу за мебелью и правила эксплуатации

1. Мебель рекомендуется эксплуатировать в бытовых помещениях с температурой воздуха не ниже +2°C и относительной влажностью 45-70%.
2. Мебель должна быть защищена от воздействий прямых солнечных лучей, так как это вредит внешнему виду изделий может изменить цвет поверхности.
3. Не следует ставить на поверхность мебели горячие предметы.
4. Случайно попавшую на поверхность изделия влагу, жидкость следует снять сухой тканью.
5. Удаление пыли с полированной или лакированной поверхности следует производить сухой тканью (фланель, миткаль).
6. Полированные и лакированные поверхности мебели рекомендуется освежать специально предназначенными для этого средствами.
7. Очищать стекла рекомендуется специальными составами, нанесёнными на мягкую ткань.
8. Не допускается применение соды, стиральных порошков, абразивных паст, порошков и прочих, не предназначенных для ухода за изделиями мебели препаратов.

В связи с постоянной работой, направленной на улучшение потребительских свойств мебели предприятие-изготовитель оставляет за собой право на изменения конструкции, не влияющие на качество и внешний вид изделия.