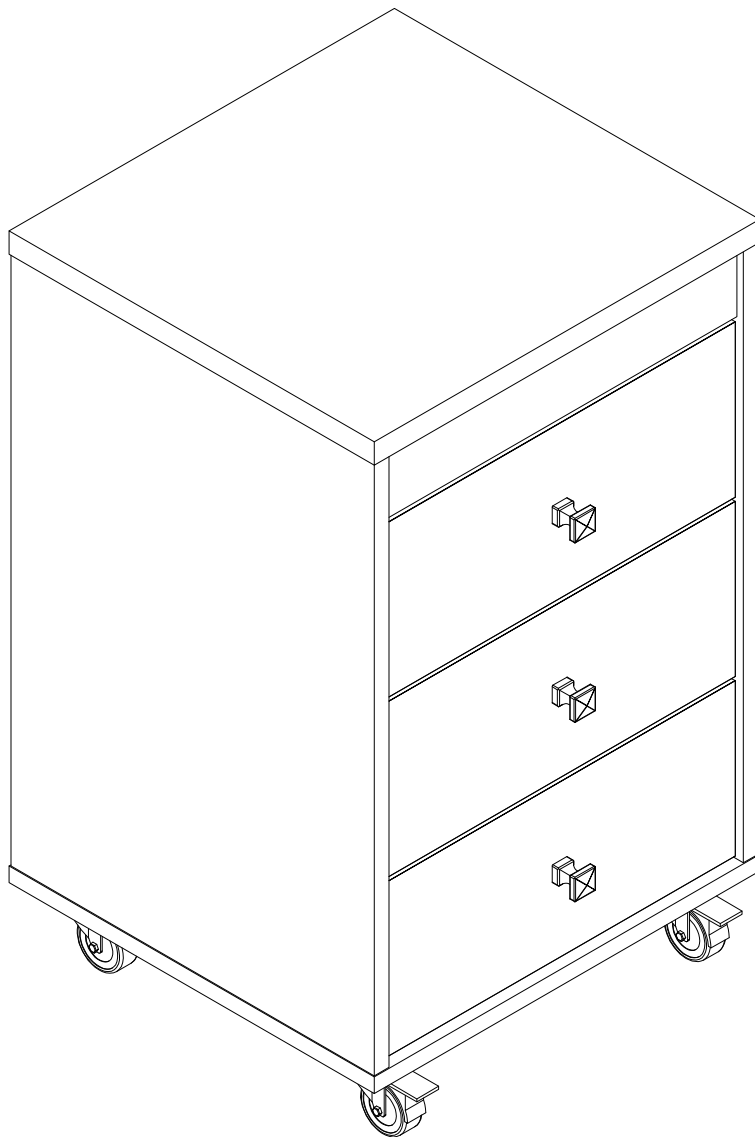


EAC

инструкция по сборке
Тумба выкатная
арт. 4545/4660



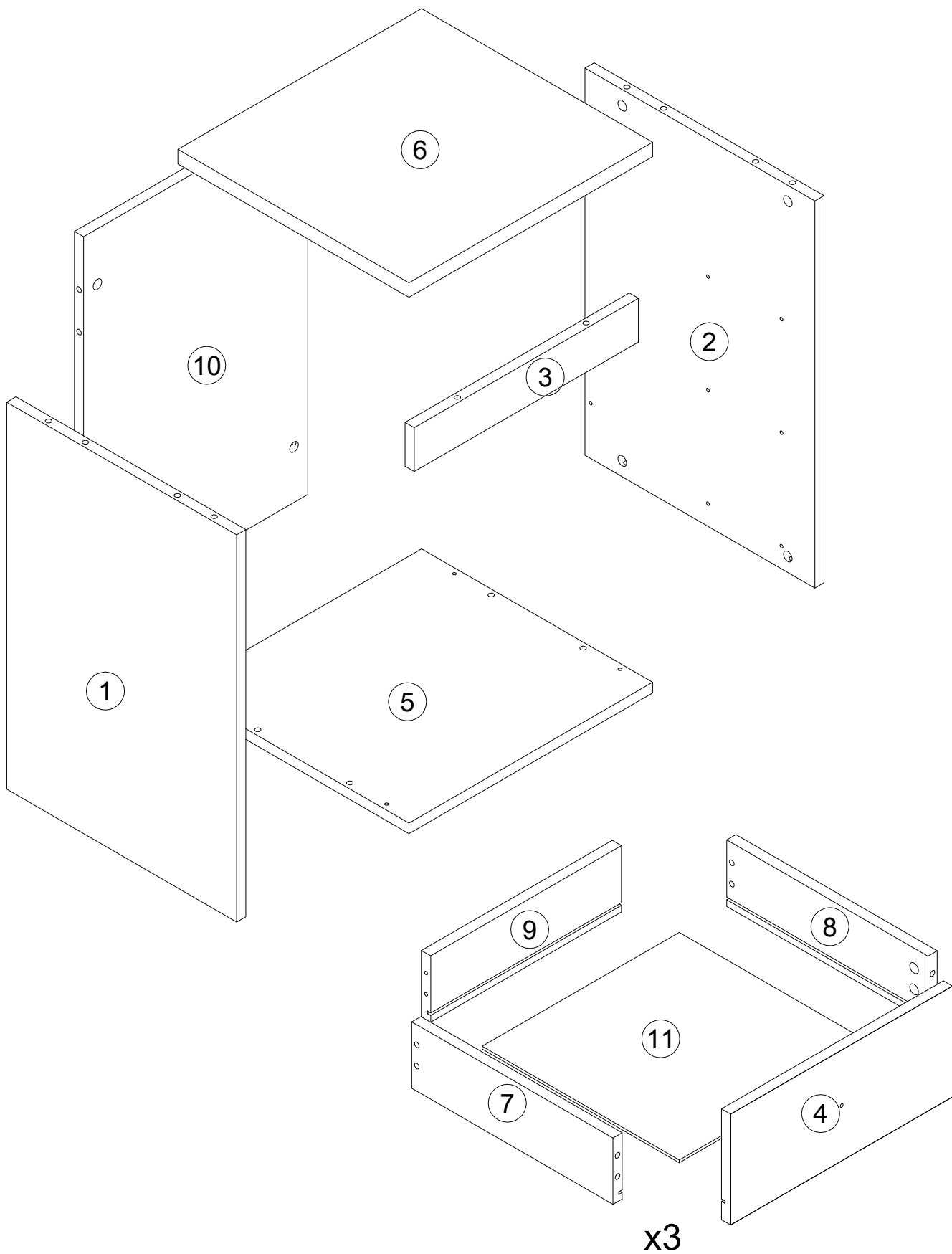
габаритные размеры

высота - 621 мм
ширина - 424 мм
глубина - 402 мм

единая справочная служба:
8 800 100-50-22
(звонок по России бесплатный)

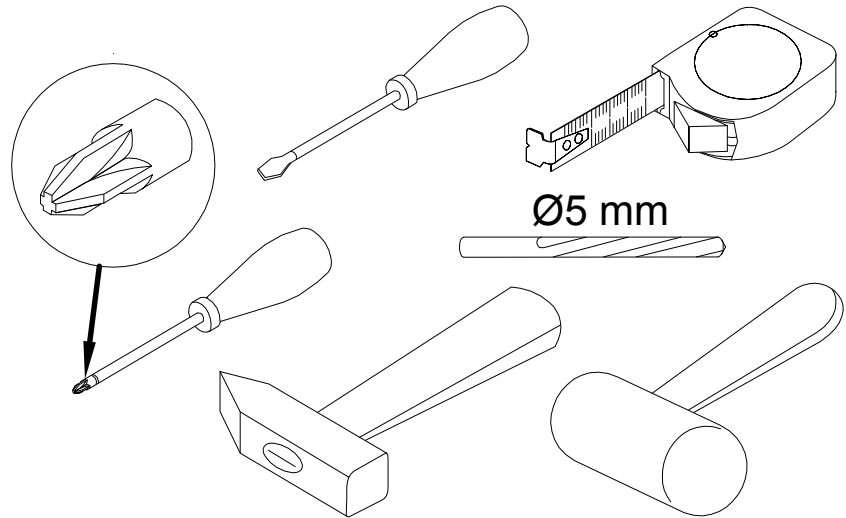
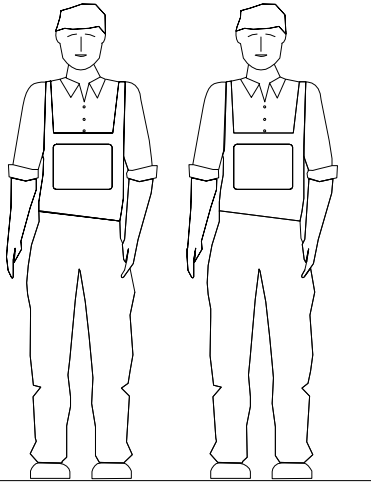
LAZURIT
FURNITURE FACTORY

1



поз.	наименование детали	№ упак.	шт.	длина, мм	ширина, мм
1	Стенка боковая левая	1	1	583	400
2	Стенка боковая правая	1	1	583	400
3	Стенка передняя	1	1	390	66
4	Стенка передняя	1	3	386	167
5	Стенка горизантальная (дно)	1	1	424	402
6	Стенка горизантальная (крышка)	1	1	424	402
7	Стенка боковая	1	3	350	100
8	Стенка боковая	1	3	350	100
9	Стенка задняя	1	3	332	100
10	Стенка задняя	1	1	583	390
11	Стенка горизантальная	1	3	343	343


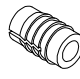


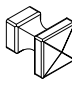
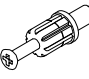

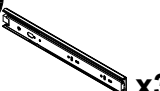
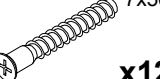



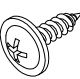
3



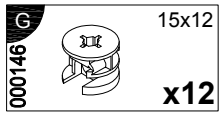
Ø5 mm

0 10 20 30 40 50 60 70 80 90 100

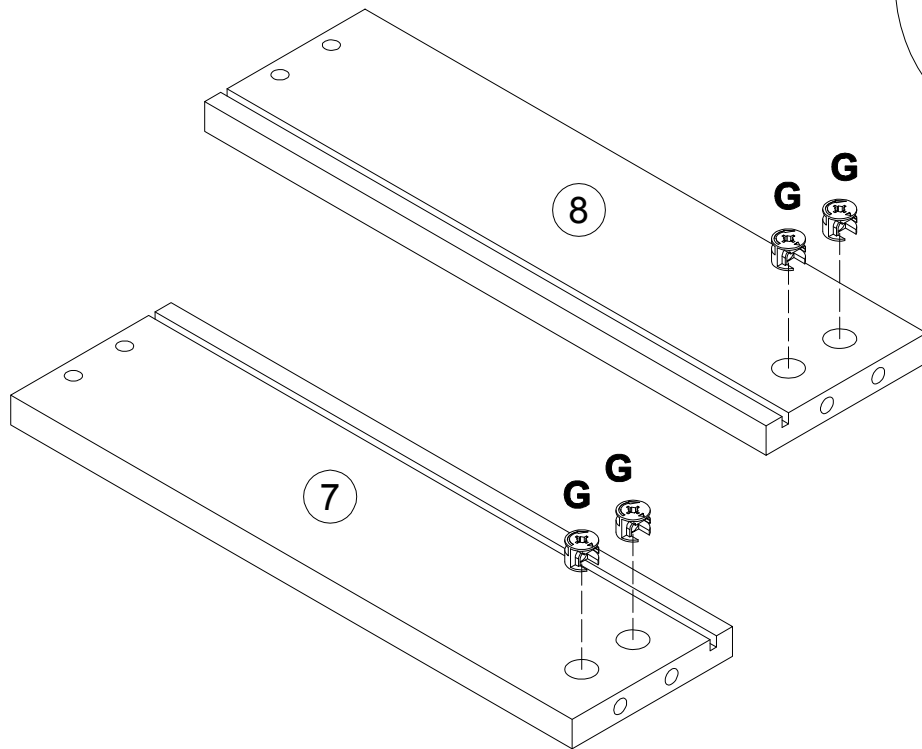
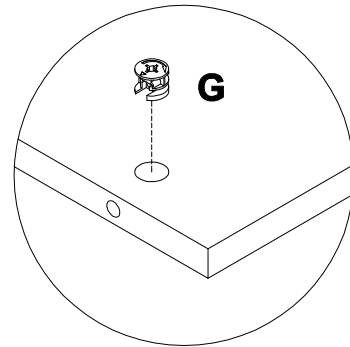
4

<p>A 20x0.5 100640  x12</p>	<p>B 098889  x12</p>	<p>C 3.5x16 000763  x42</p>	<p>D M4x20 002704  x3</p>	<p>E 186898  x3</p>	<p>F 7x32 090913  x26</p>
<p>G 15x12 000146  x26</p>	<p>H 198478  x3</p>	<p>I 7x50 101608  x12</p>	<p>J 8x35 000151  x12</p>	<p>K 053207  x2</p>	<p>L 129516  x2</p>
<p>M 4x16 089170  x16</p>					

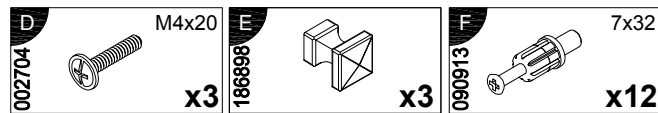
5



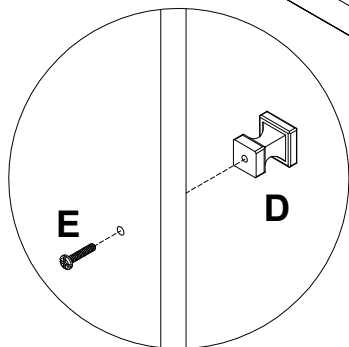
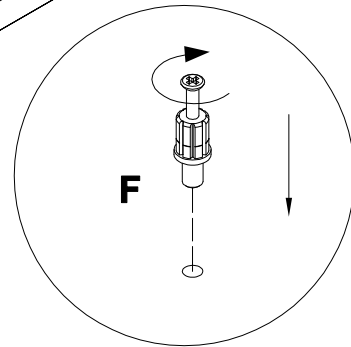
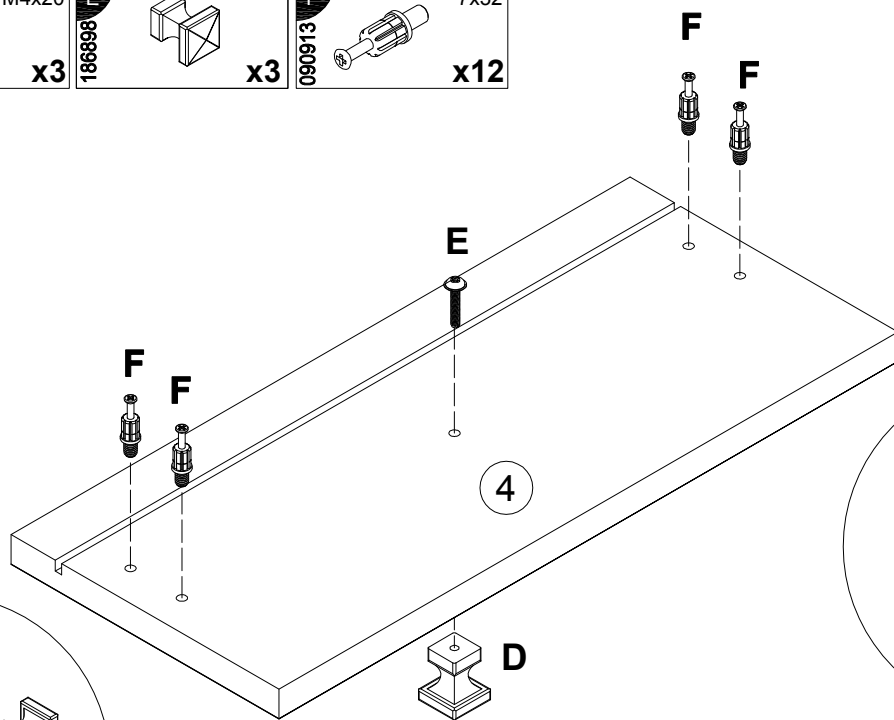
x3



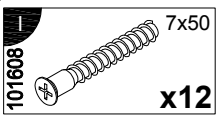
6



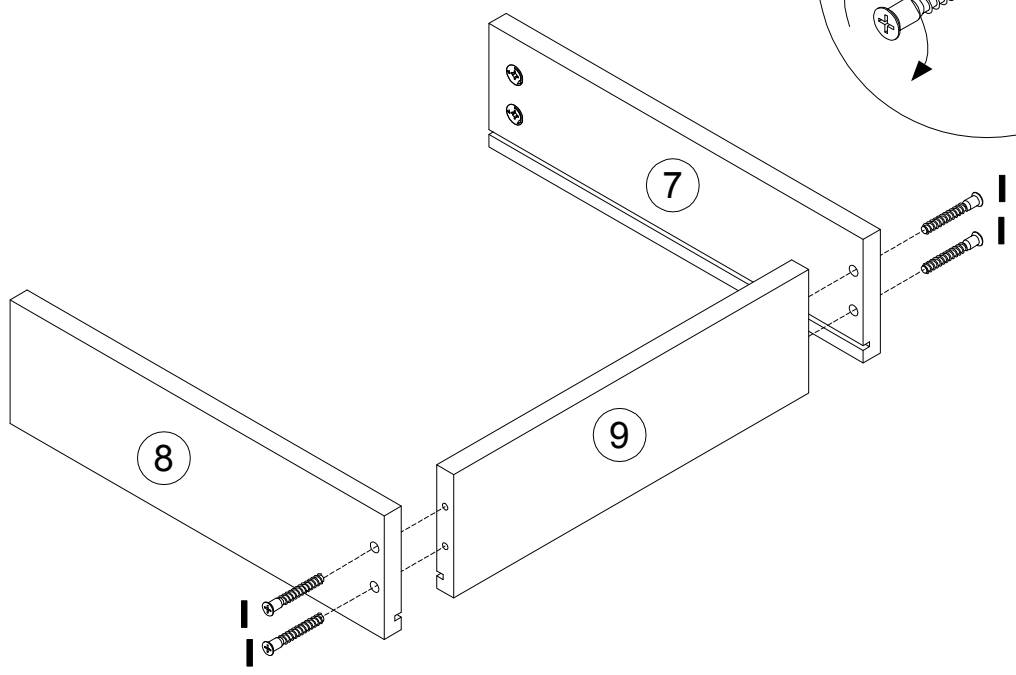
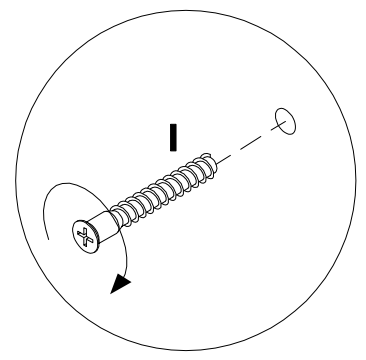
x3



7

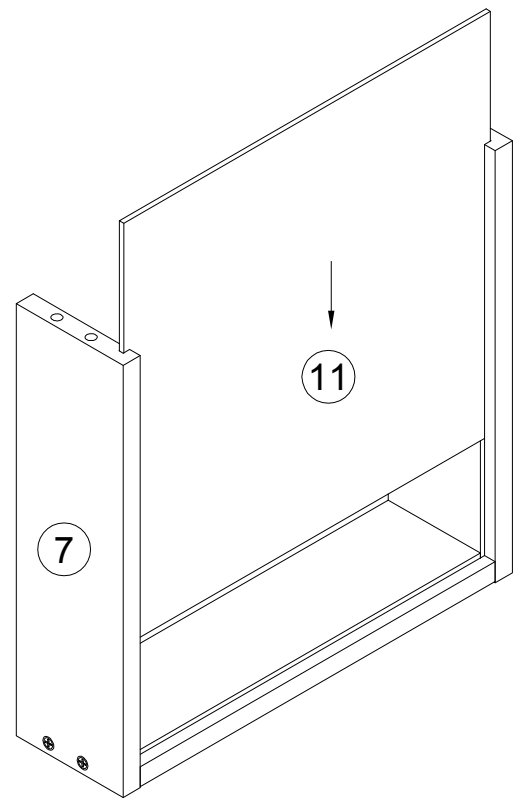


x3



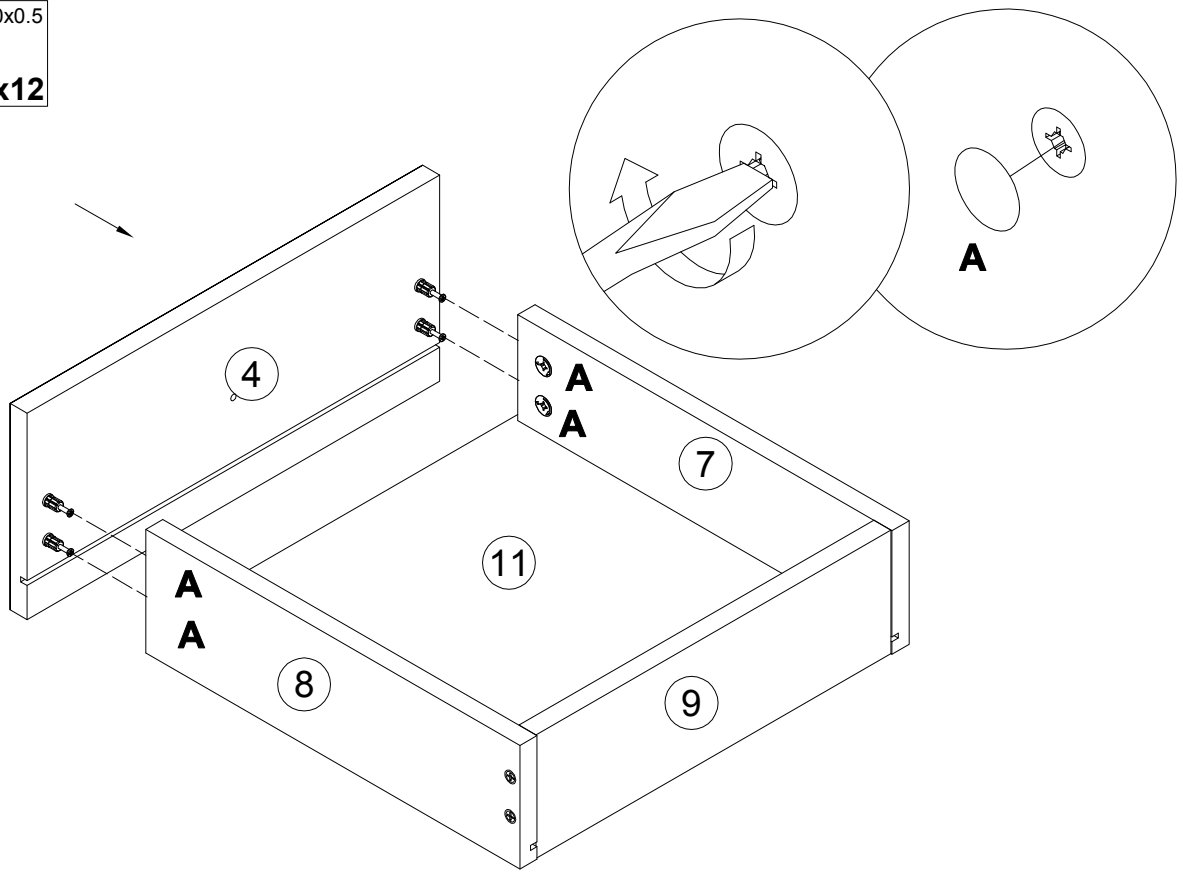
8

x3

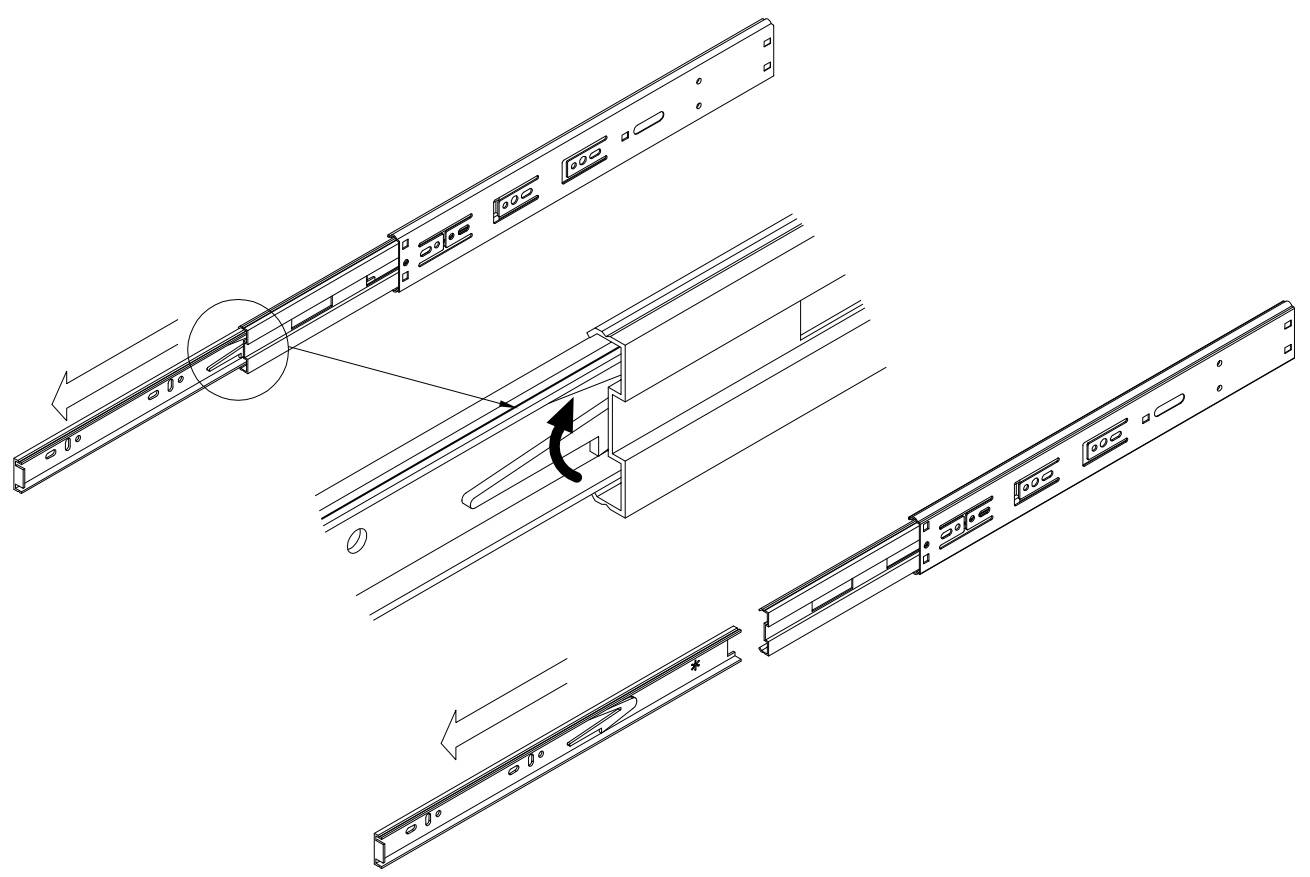


6

9
x3
100640 A 20x0.5
x12

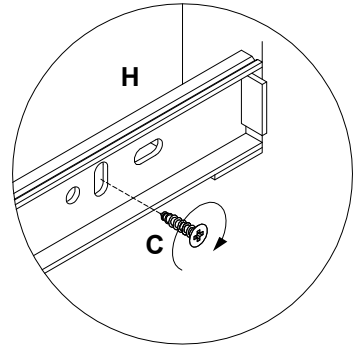
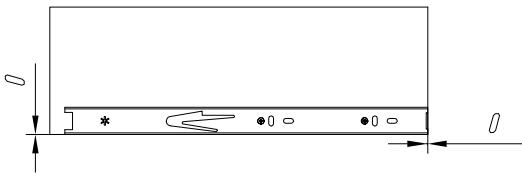
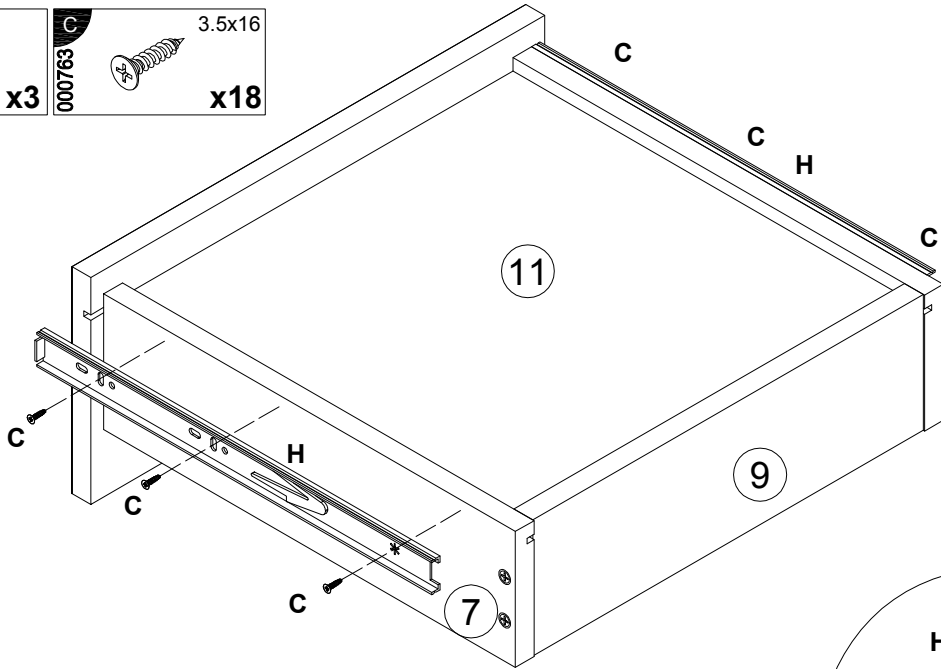
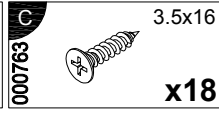
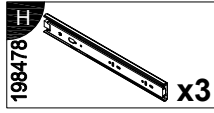


10

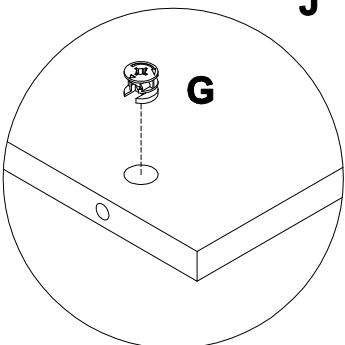
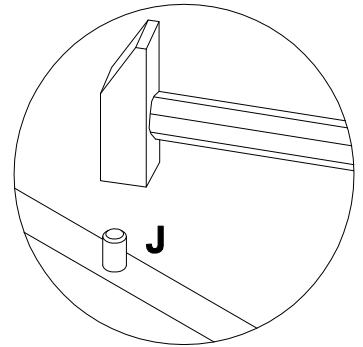
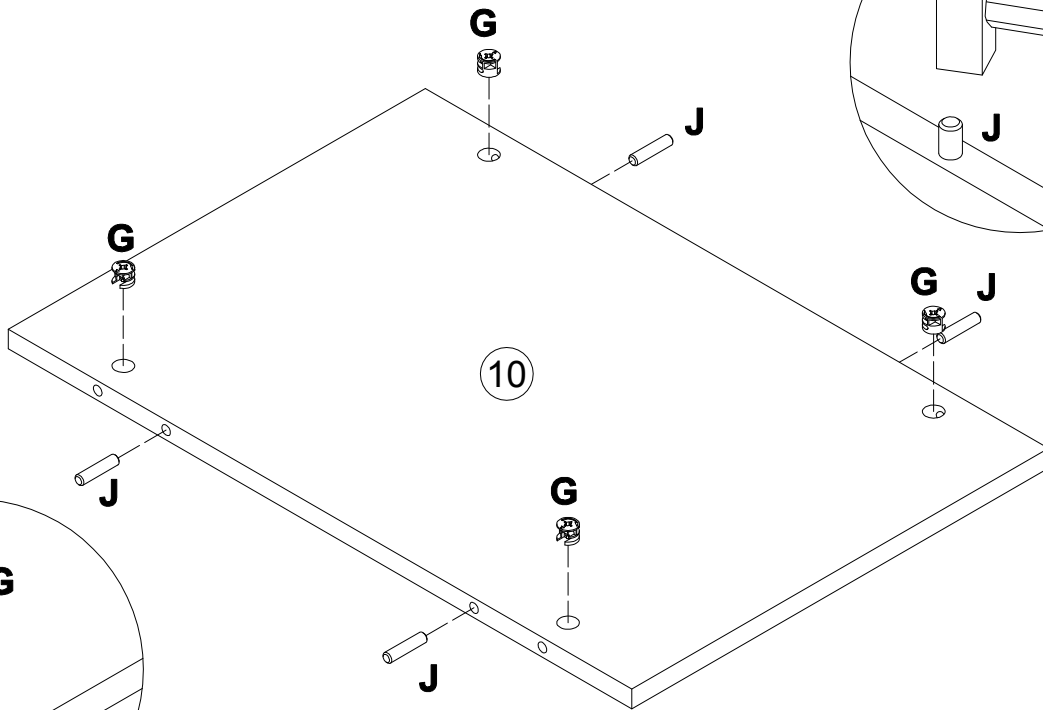
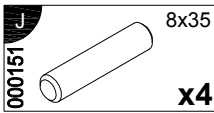
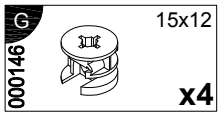


11

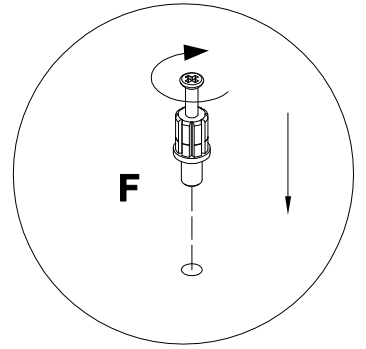
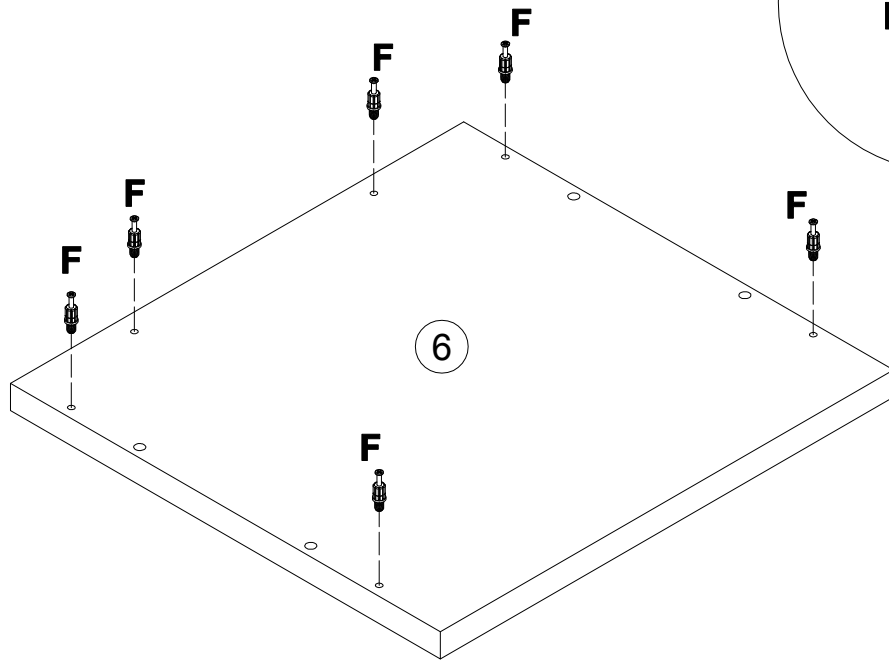
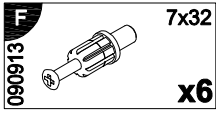
x3



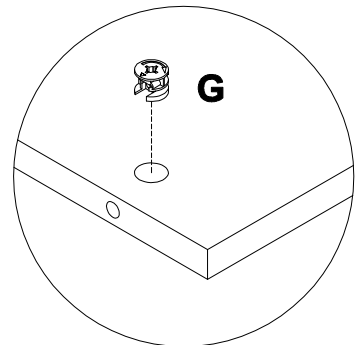
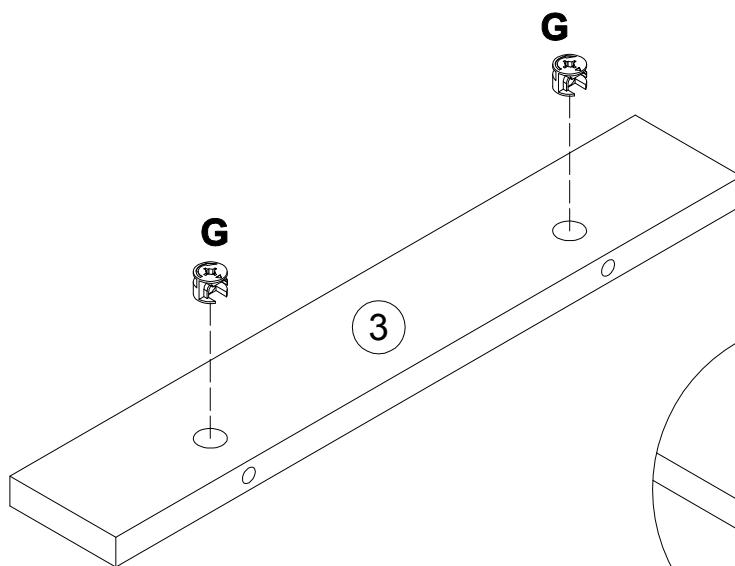
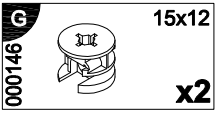
12



13

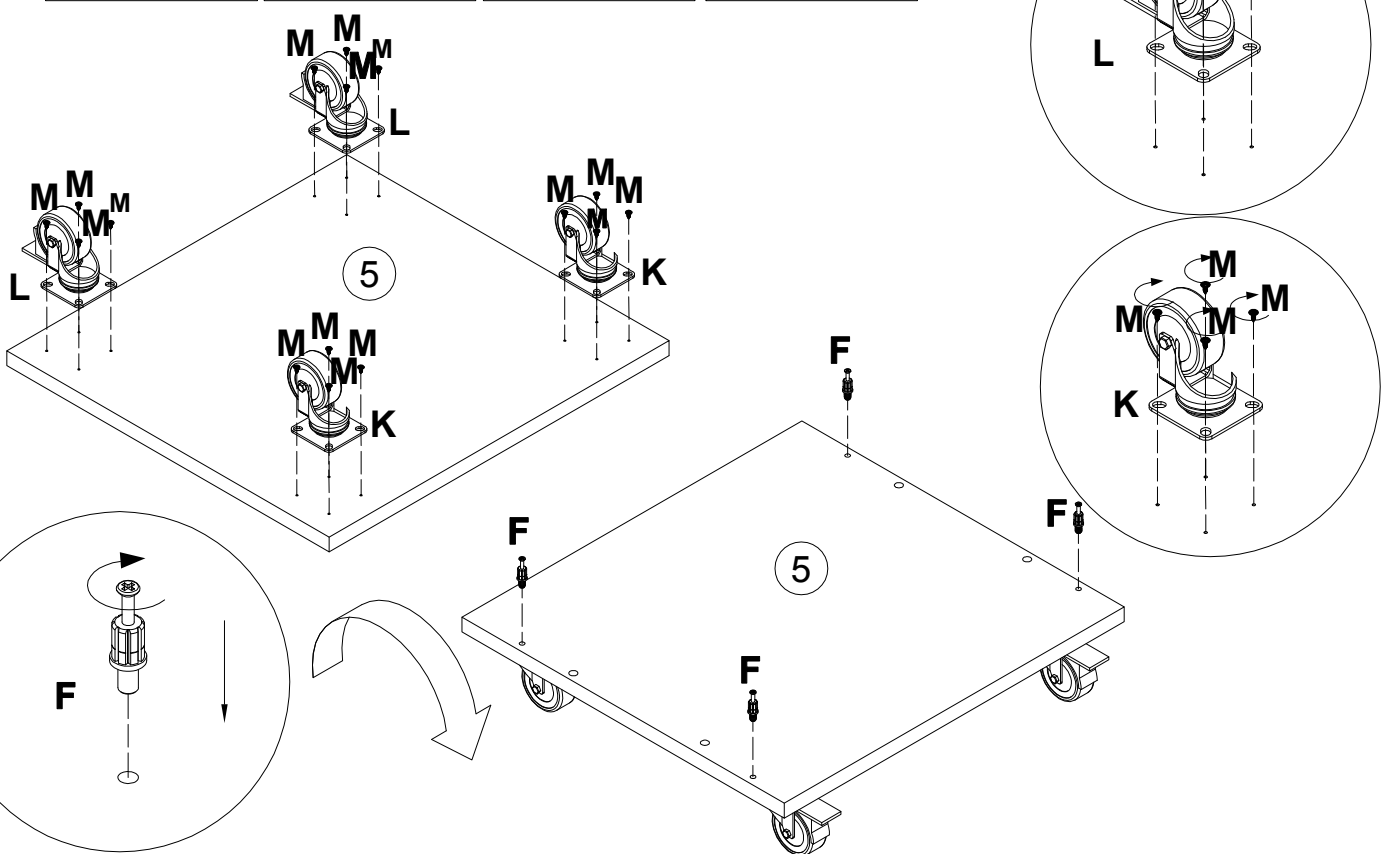


14



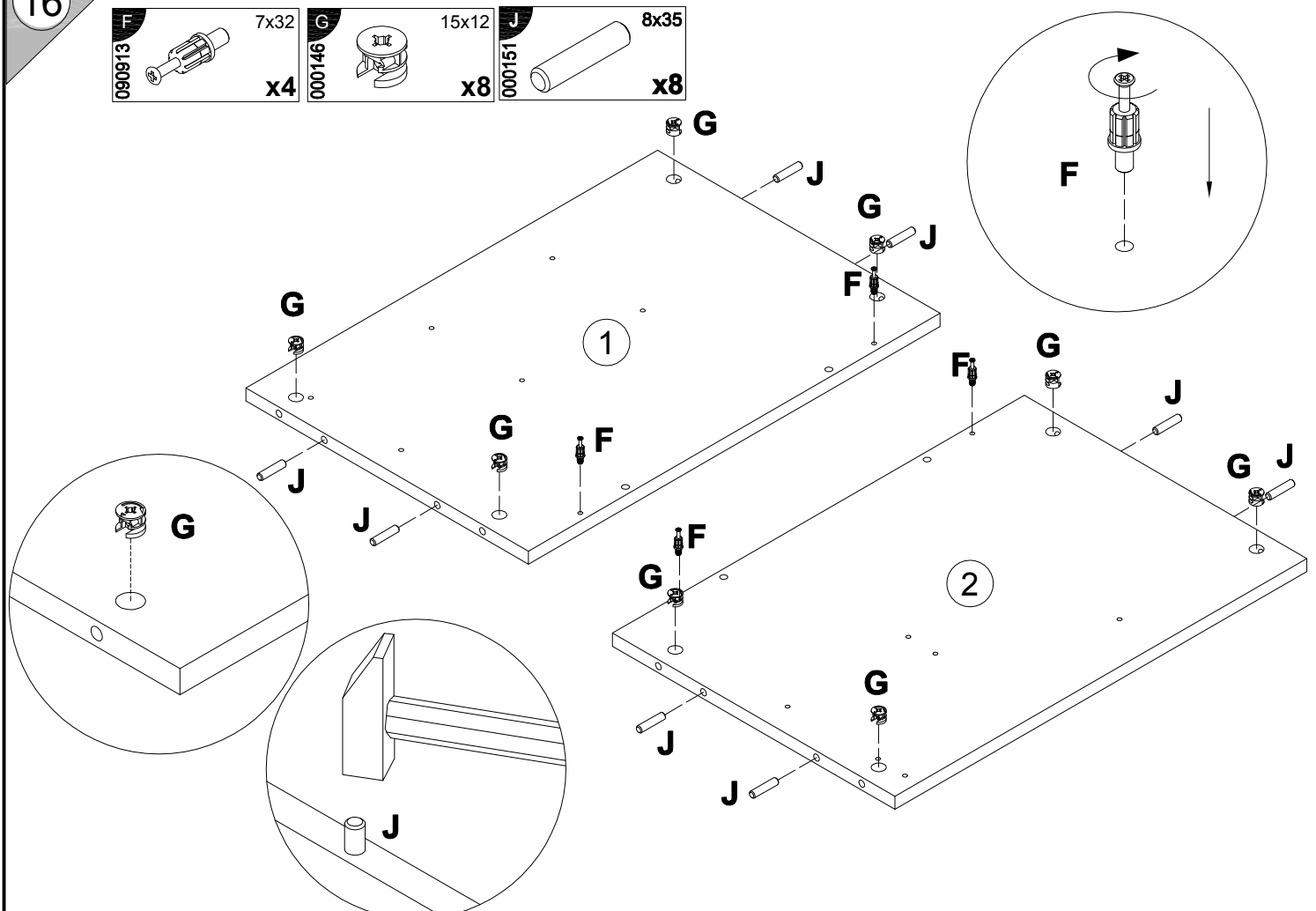
15

- | | | | |
|----------------------------------|--------------------------|--------------------------|-----------------------------------|
| F
090913
7x32
x4 | K
053207
x2 | L
129516
x2 | M
089170
4x16
x16 |
|----------------------------------|--------------------------|--------------------------|-----------------------------------|

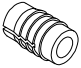




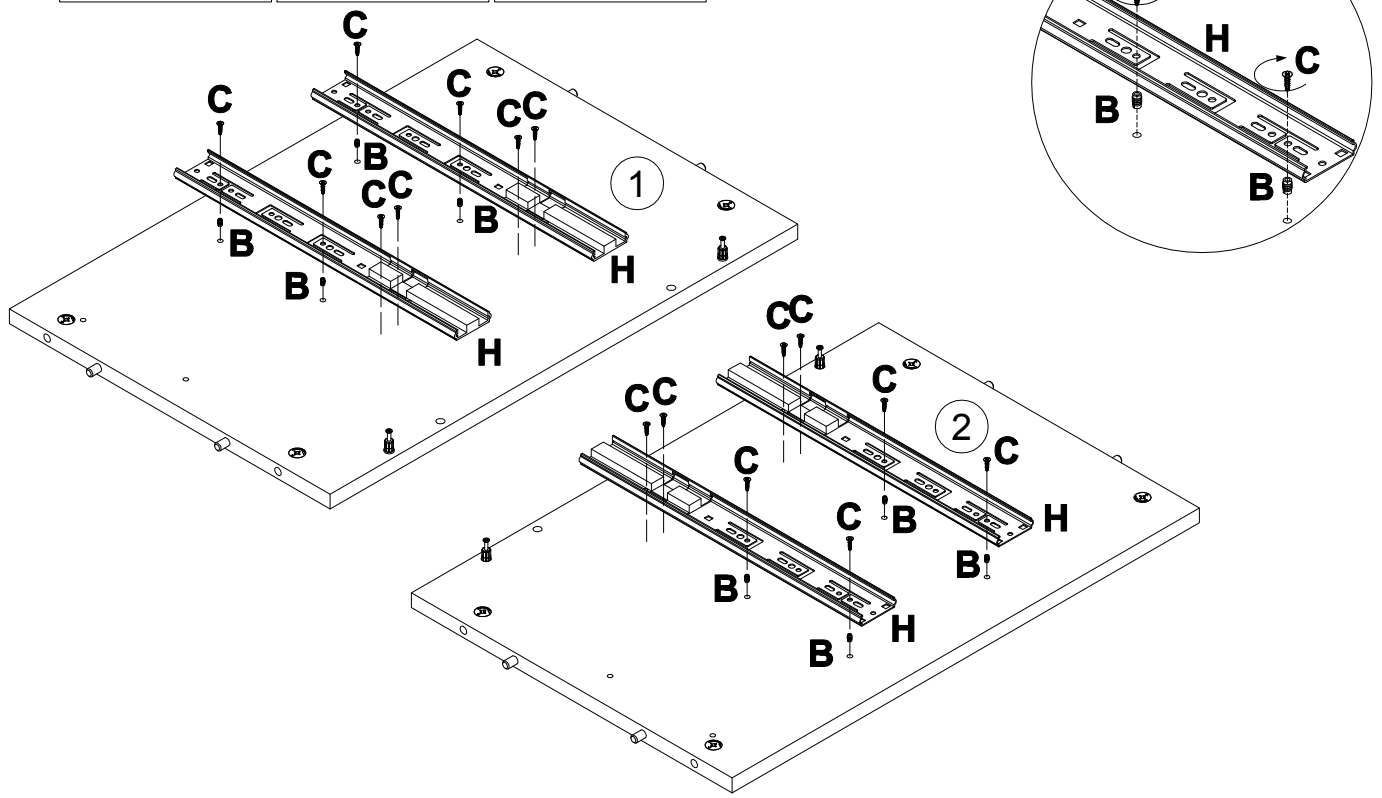
16

- | | | |
|----------------------------------|-----------------------------------|----------------------------------|
| F
090913
7x32
x4 | G
000146
15x12
x8 | J
000151
8x35
x8 |
|----------------------------------|-----------------------------------|----------------------------------|

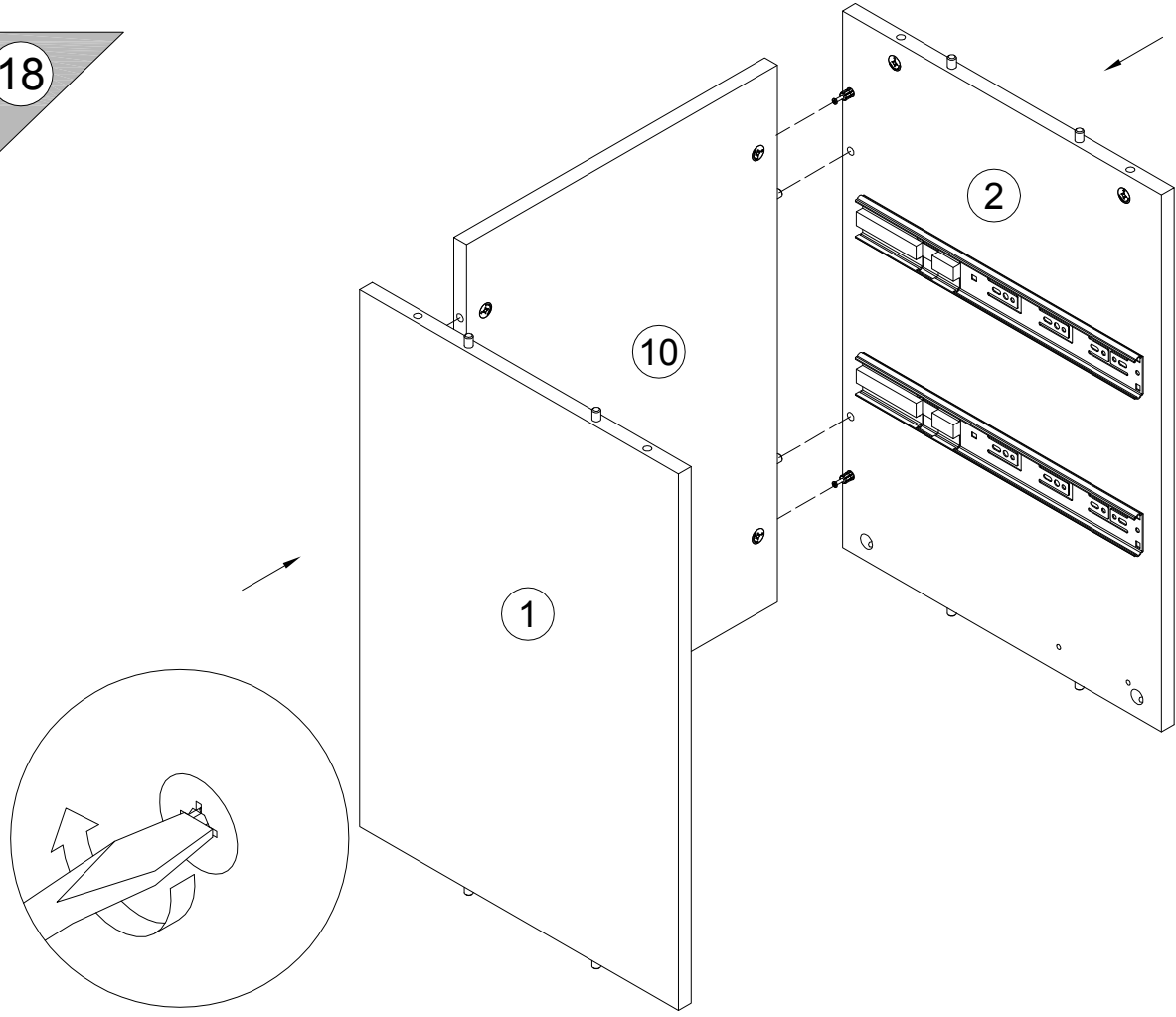


17

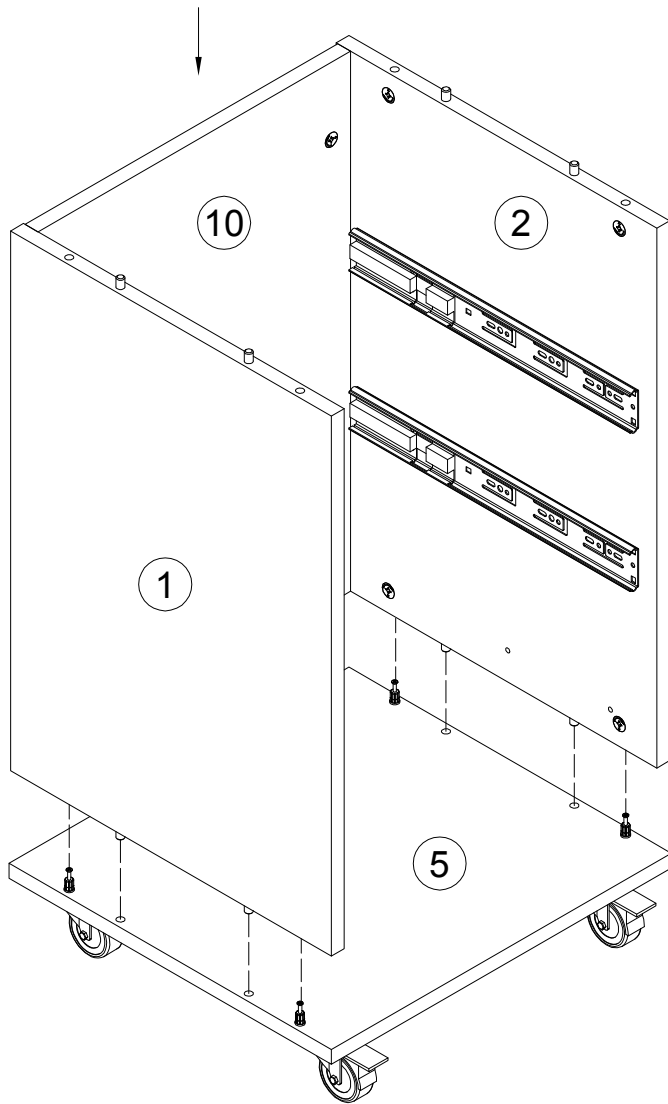
B  x8	C 3.5x16  x16	H 198478  x2
---	--	---



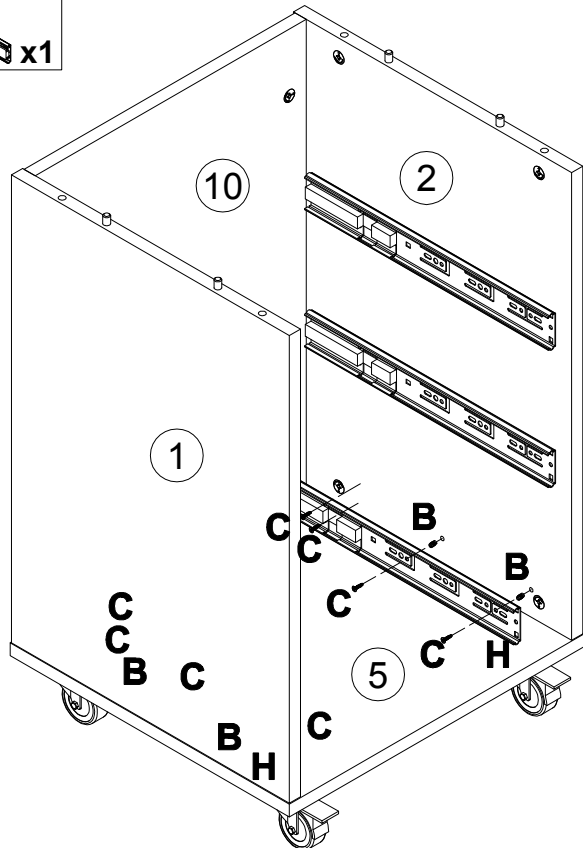
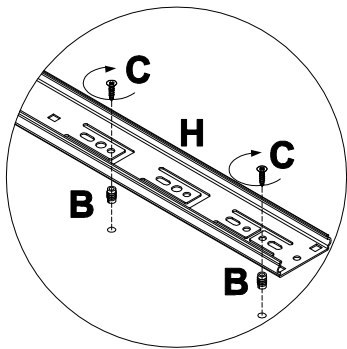
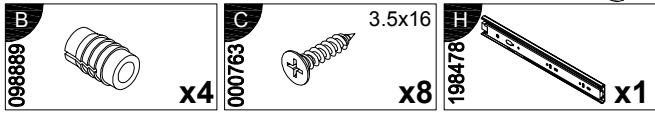
18



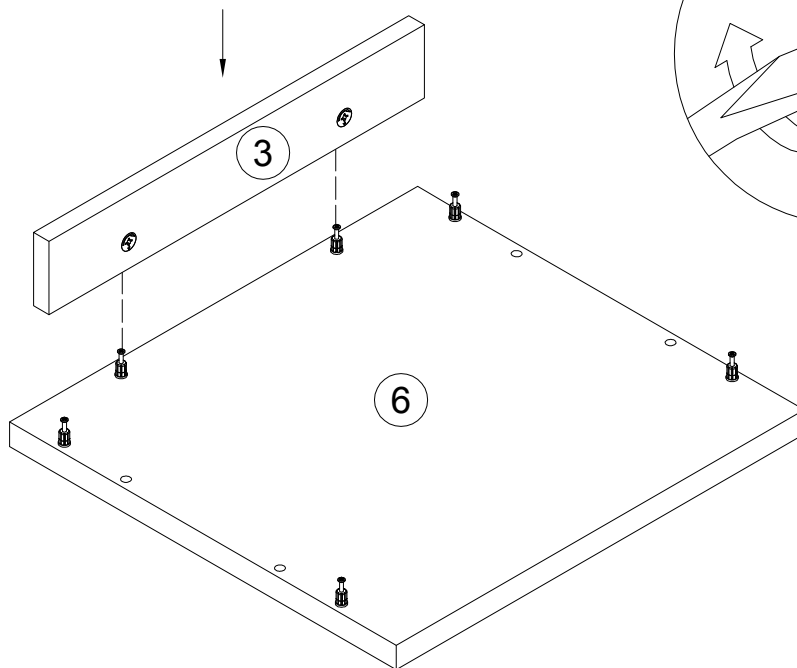
19



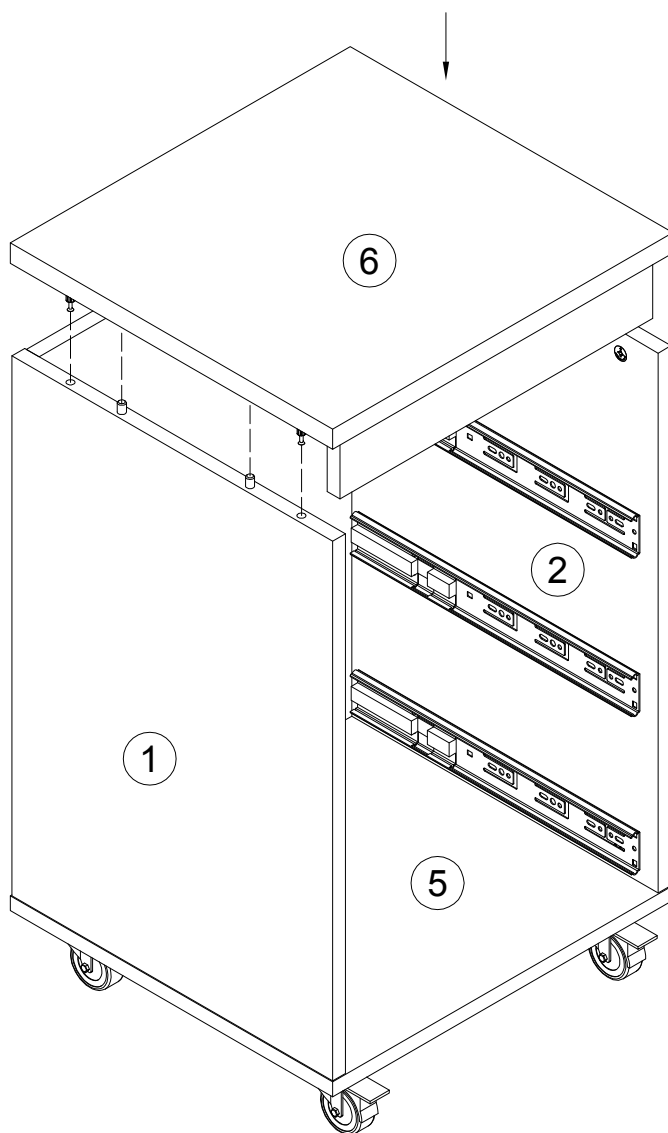
20

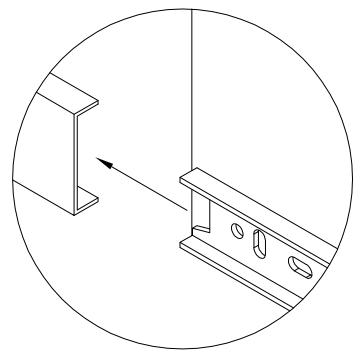
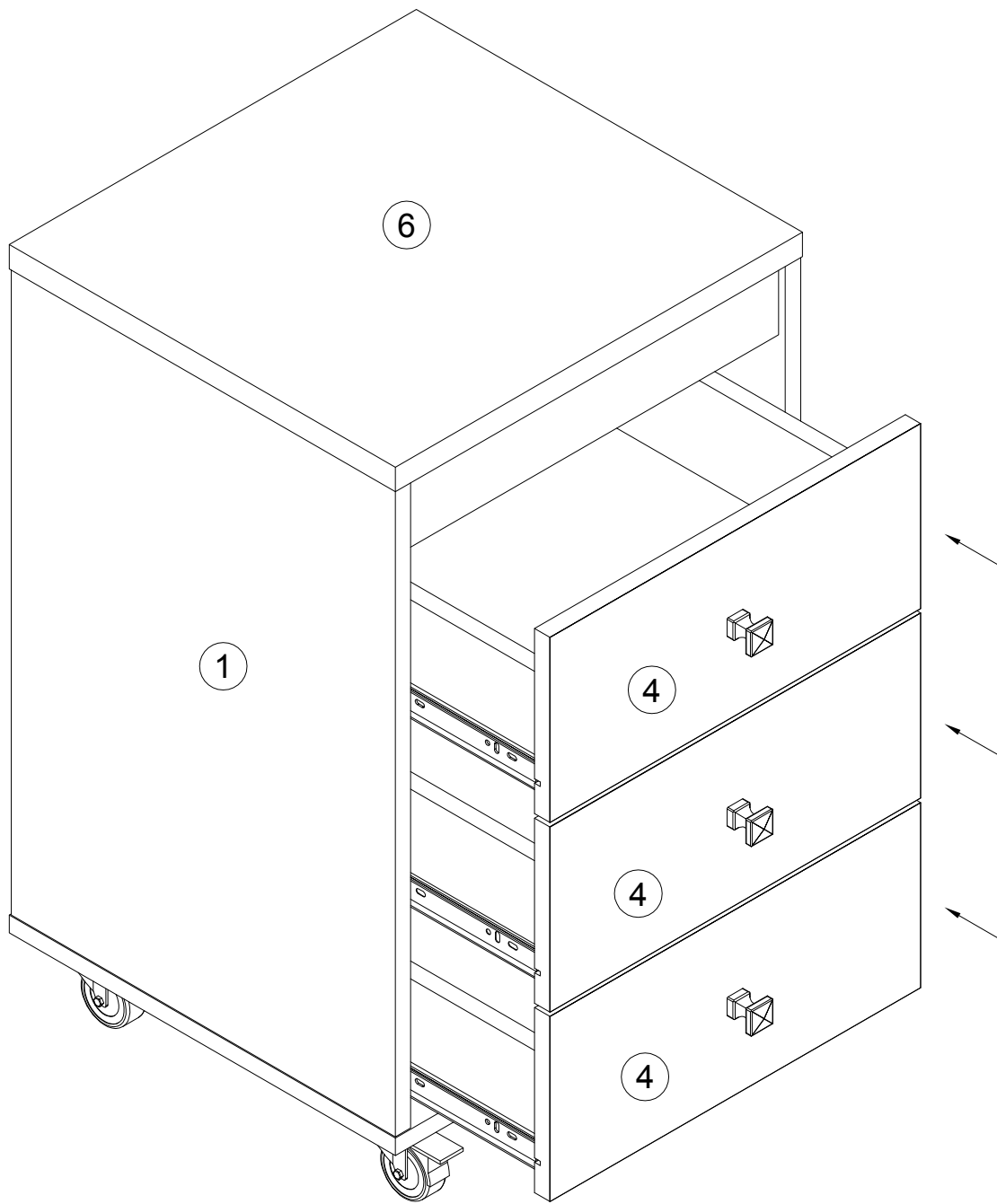


21



22





Инструкция по уходу за мебелью и правила эксплуатации

1. Мебель рекомендуется эксплуатировать в бытовых помещениях с температурой воздуха не ниже +2 °С и относительной влажностью 45-70%.
2. Мебель должна быть защищена от воздействия прямых солнечных лучей, так как это вредит внешнему виду изделий и может изменить цвет поверхности.
3. Не следует ставить на поверхность мебели горячие предметы.
4. Случайно попавшую на поверхность изделия влагу, жидкость следует снять сухой тканью.
5. Удаление пыли с полированной или лакированной поверхности следует производить сухой тканью (фланель, миткаль).
6. Полированные и лакированные поверхности мебели рекомендуется освежать специально предназначенными для этого средствами.
7. Очищать стекла рекомендуется специальными составами, нанесенными на мягкую ткань.
8. Не допускается применение соды, стиральных порошков, абразивных паст, порошков и прочих, не предназначенных для ухода за изделиями мебели препаратов.

В связи с постоянной работой, направленной на улучшение потребительских свойств мебели, предприятие-изготовитель оставляет за собой право на изменения конструкции, не влияющие на качество и внешний вид изделия.