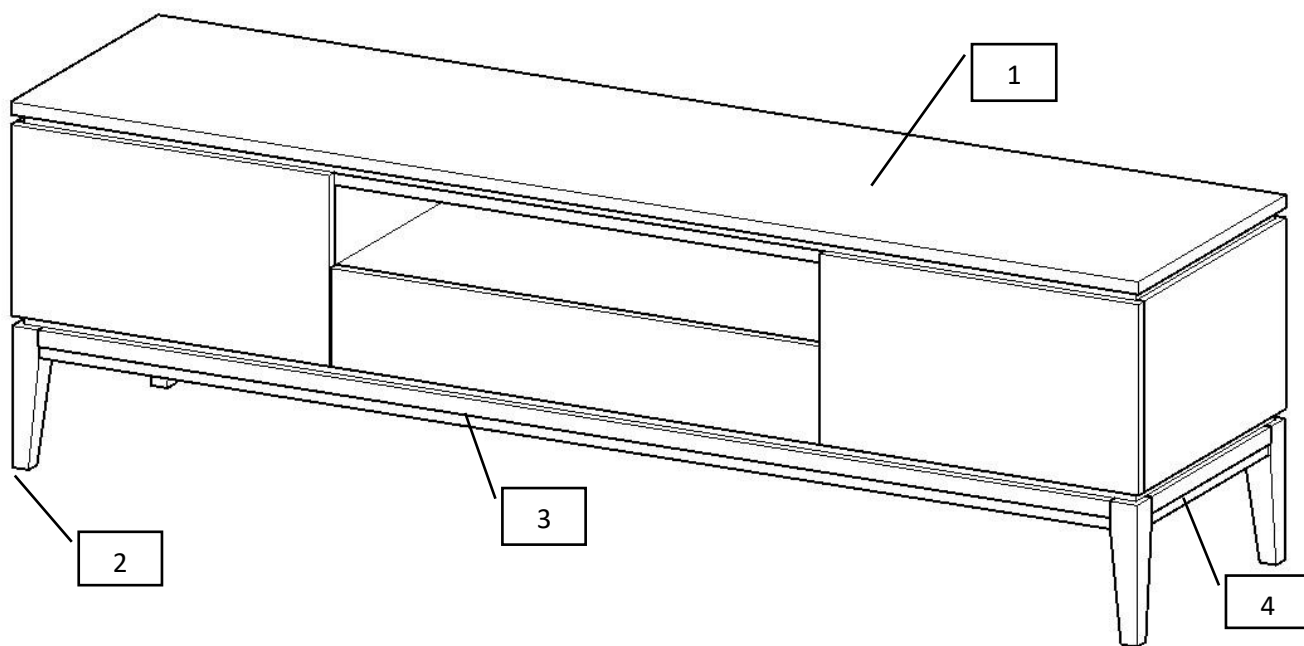
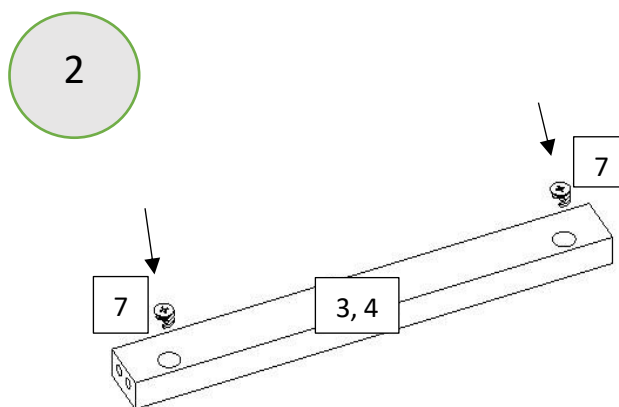
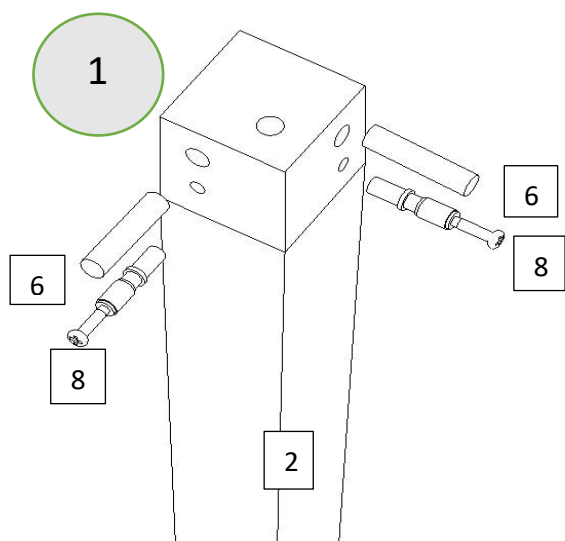


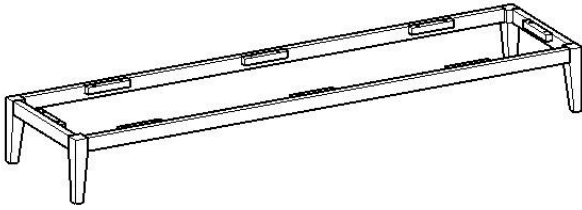
Инструкция по сборке Тумба Беллиссимо арт. км 0290



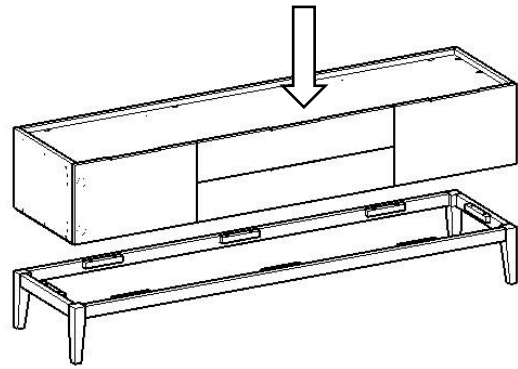
Поз.	Наименование	Размер	Количество	№ упак.
1	Корпус (в сборе)	1800x334x450	1	1
2	Опора	210x43x43	4	1
3	Брусок передний/задний	1716x42x22	2	1
4	Брусок боковой	366x42x42	2	1
5	Ручка	70 мм.	3	1
6	Шкант	∅8x35	12	1
7	Эксцентрик овая стяжка Rastex	∅15	8	1
8	Дюбель DU 232	∅5	8	1
9	Саморез	4x35	16	1
10	Подпятник	25x25	4	1



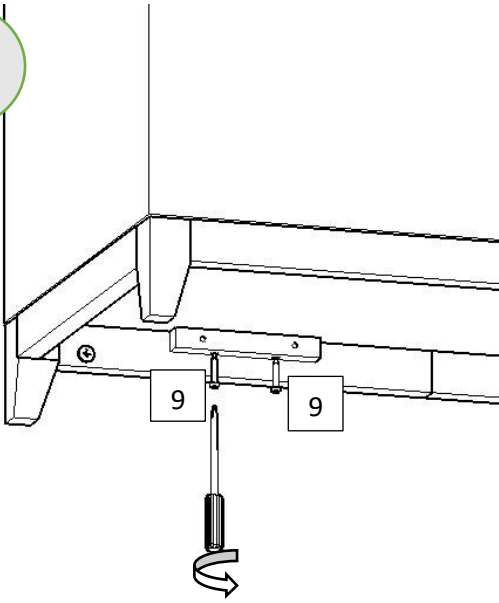
3



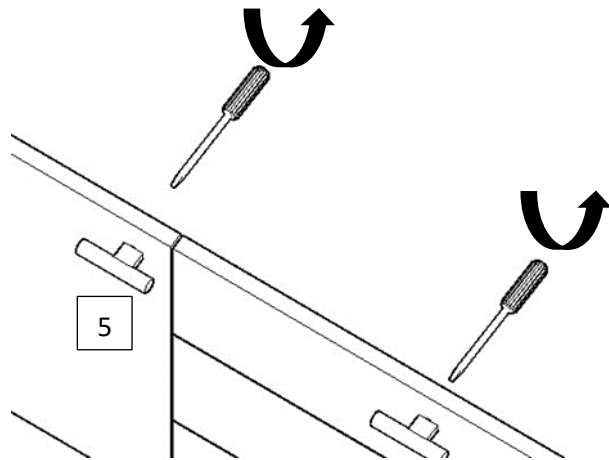
4



5



6



Инструкция по уходу за мебелью и правила эксплуатации

1. Мебель рекомендуется эксплуатировать в бытовых помещениях с температурой воздуха не ниже +2°C и относительной влажностью 45-70%.
2. Мебель должна быть защищена от воздействий прямых солнечных лучей, так как это вредит внешнему виду изделий может изменить цвет поверхности.
3. Не следует ставить на поверхность мебели горячие предметы.
4. Случайно попавшую на поверхность изделия влагу, жидкость следует снять сухой тканью.
5. Удаление пыли с полированной или лакированной поверхности следует производить сухой тканью (фланель, миткаль).
6. Полированные и лакированные поверхности мебели рекомендуется освежать специально предназначенными для этого средствами.
7. Очищать стекла рекомендуется специальными составами, нанесёнными на мягкую ткань.
8. Не допускается применение соды, стиральных порошков, абразивных паст, порошков и прочих, не предназначенных для ухода за изделиями мебели препаратов.

В связи с постоянной работой, направленной на улучшение потребительских свойств мебели предприятие-изготовитель оставляет за собой право на изменения конструкции, не влияющие на качество и внешний вид изделия.