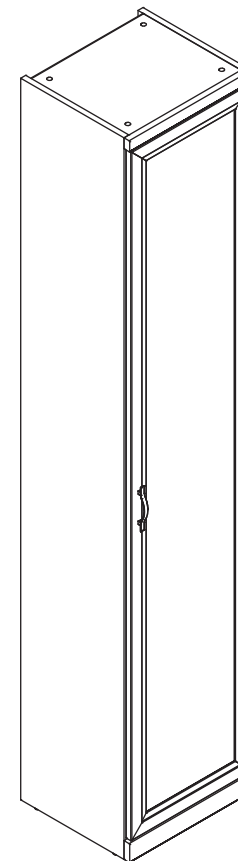


EAC

инструкция по сборке

Шкаф
арт. 1824

габаритные размеры

высота: 2305 мм
ширина: 450 мм
глубина: 401 мм

Инструкция по уходу за мебелью и правила эксплуатации:

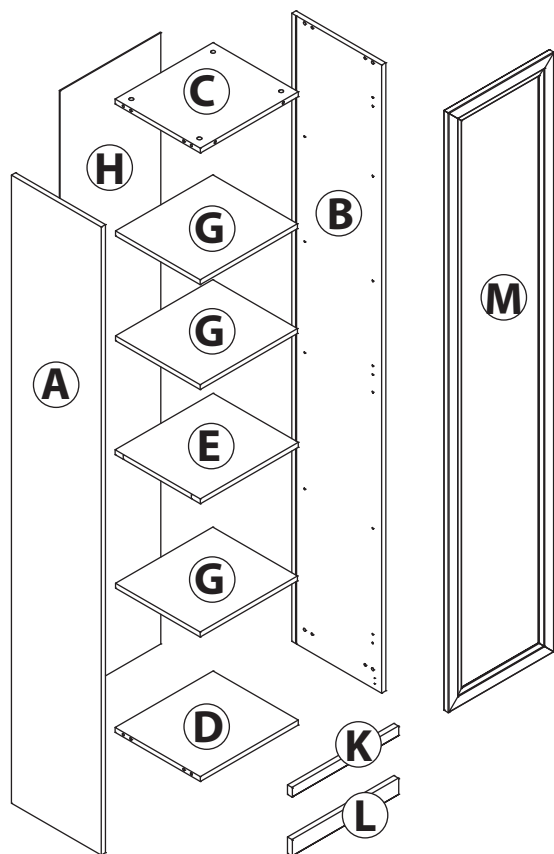
1. Мебель рекомендуется эксплуатировать в бытовых помещениях с температурой воздуха не ниже +2°C и относительной влажностью 45-70 %.
2. Мебель должна быть защищена от воздействия прямых солнечных лучей, так как это вредит внешнему виду изделий и может изменить цвет поверхности.
3. Не следует ставить на поверхность мебели горячие предметы.
4. Случайно попавшую на поверхность изделия влагу, жидкость следует снять сухой тканью.
5. Удаление пыли с полированной или лакированной поверхности следует производить сухой тканью (фланель, миткаль).
6. Полированные и лакированные поверхности мебели рекомендуется освежать специально предназначенными для этого средствами.
7. Очищать стекла рекомендуется специальными составами, нанесенными на мягкую ткань.
8. Не допускается применение соды, стиральных порошков, абразивных паст и прочих средств, не предназначенных для ухода за предметами мебели.

В связи с постоянной работой, направленной на улучшение потребительских свойств мебели, предприятие-изготовитель оставляет за собой право на изменения конструкции, не влияющие на качество и внешний вид изделия.

единая справочная служба:
8 800 100-50-22
(звонок по России бесплатный)

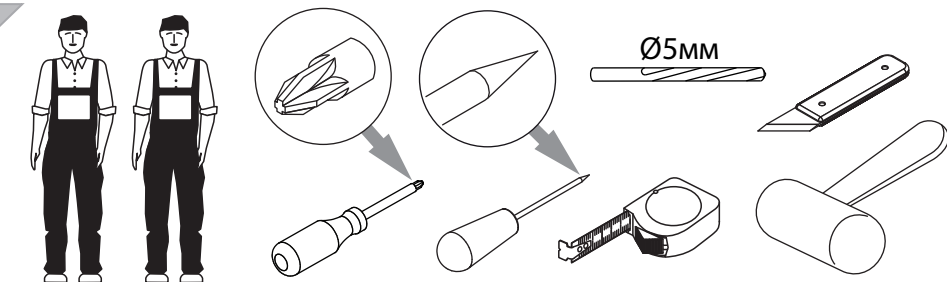
LAZURIT

1

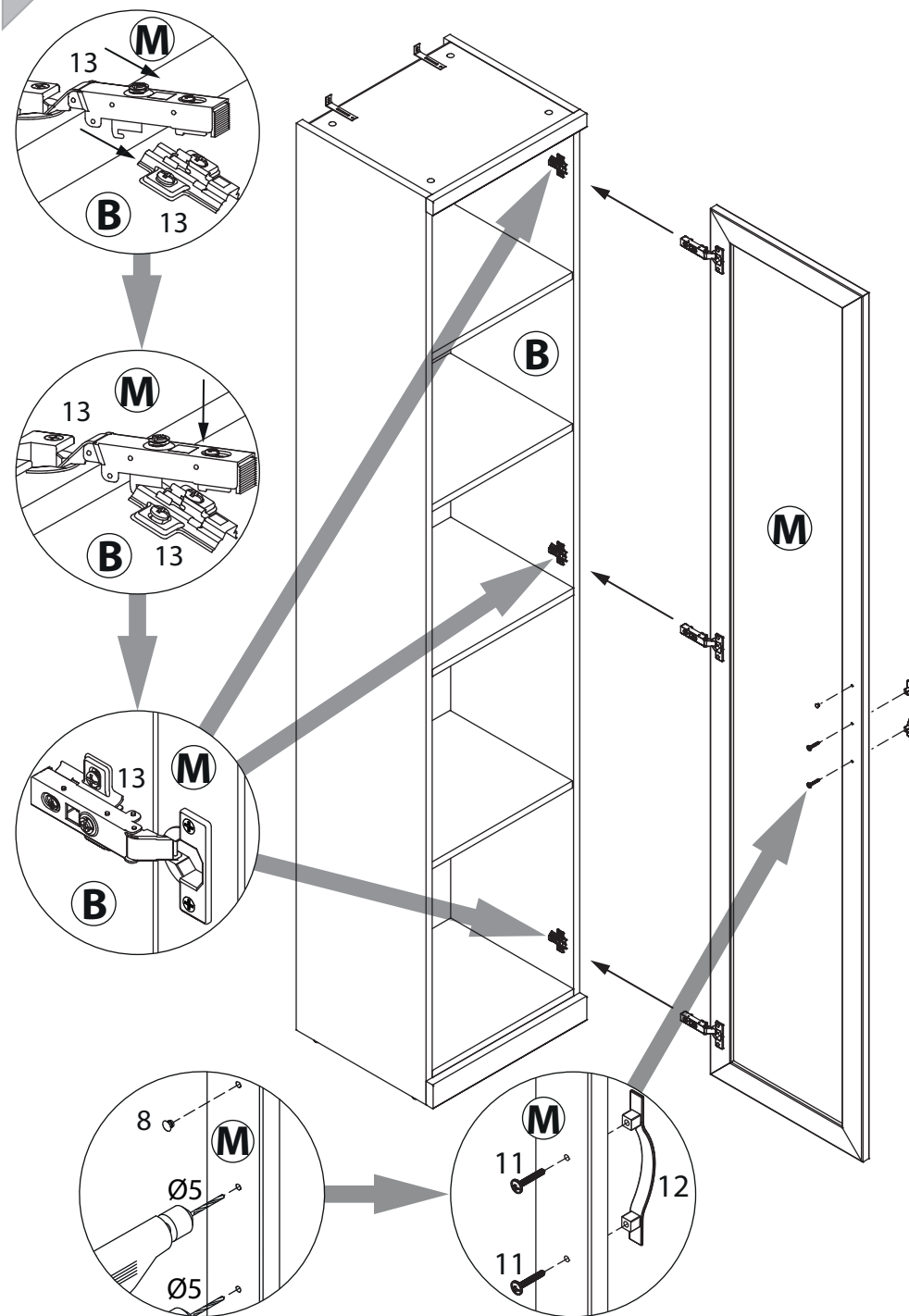


поз.	название детали	№ упак.	кол-во, шт.	длина, мм	ширина, мм
A	Стенка боковая левая	1	1	2300	380
B	Стенка боковая правая	1	1	2300	380
C	Крышка	1	1	414	360
D	Дно	1	1	414	360
E	Полка стяжная	1	1	414	360
G	Полка вкладная	1	3	411	358
H	Стенка задняя	1	1	2238	426
K	Планка декоративная	1	1	450	35
L	Цоколь	1	1	450	60
M	Дверь арт. 9901	1	1	2196	446

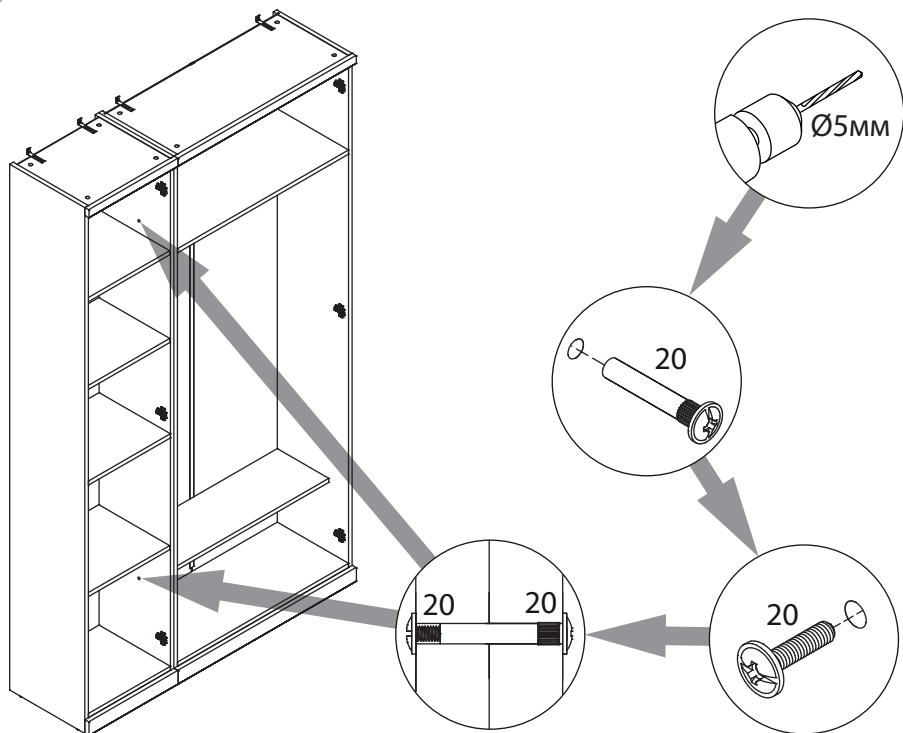
2



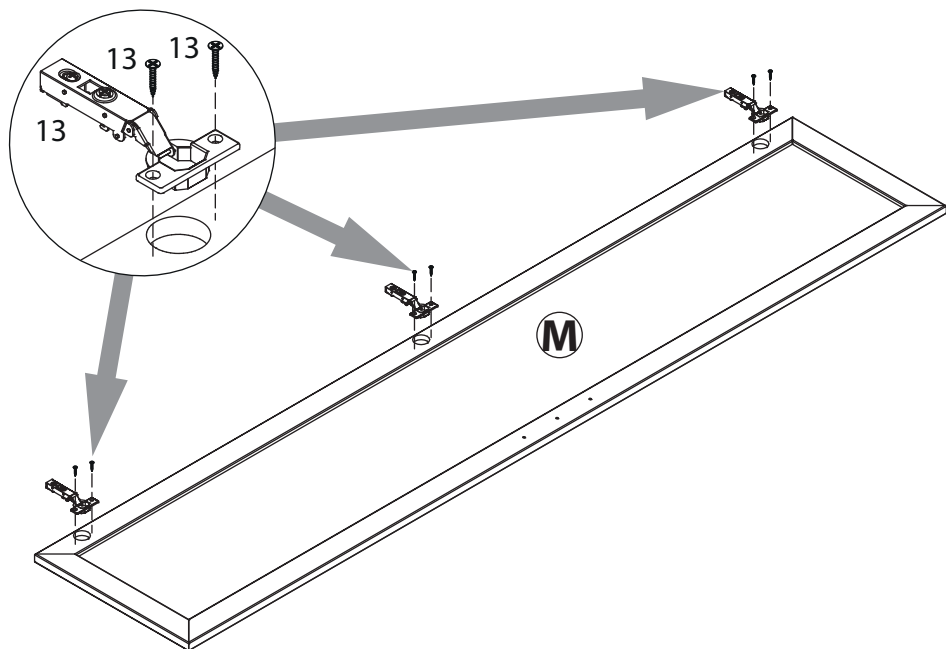
16



14



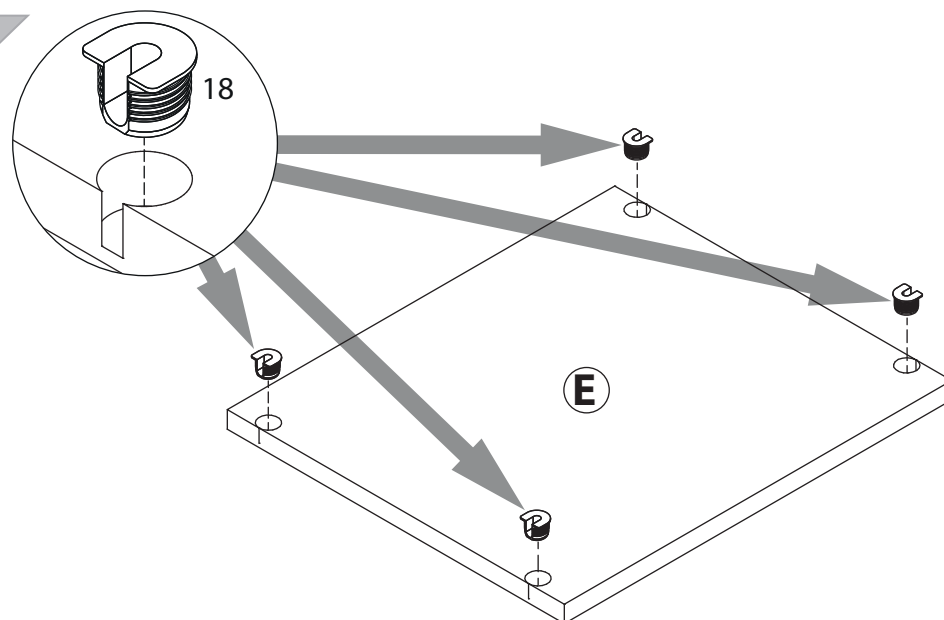
15



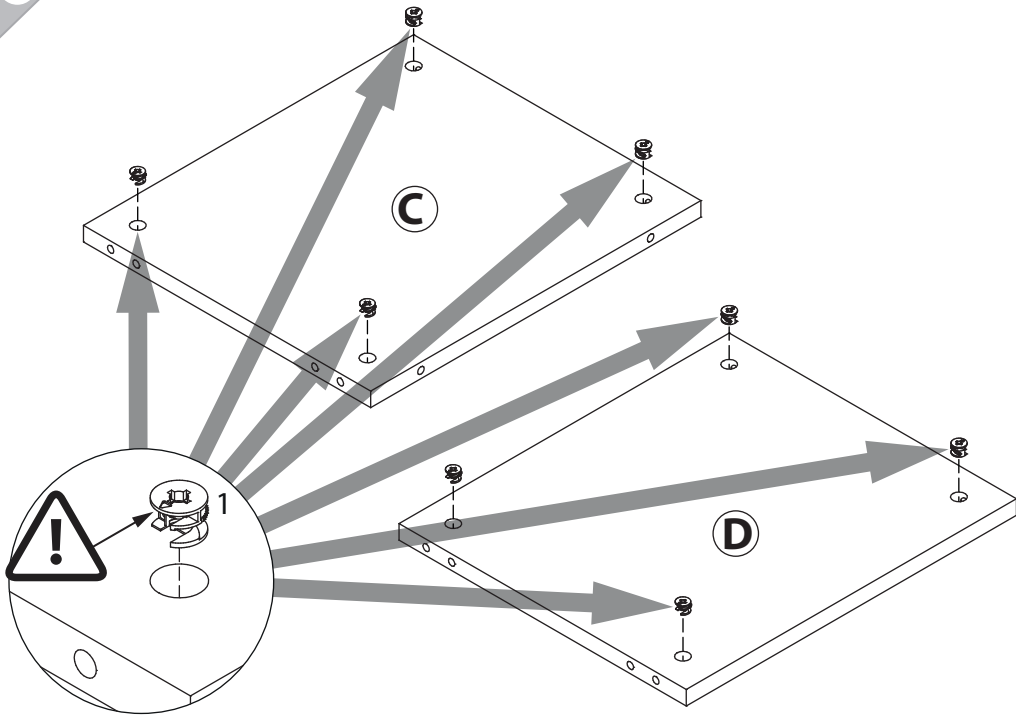
3

1 15/18 yp.1 x8	2 Ø10 yp.1 x8	3 yp.1 x2	4 Ø15 yp.1 x8	5 Ø8 yp.1 x10
6 3x16 yp.1 x8	7 3.5x16 yp.1 x12	8 Ø5 yp.1 x7	9 yp.1 x2	10 yp.1 x4
11 M4x25 yp.1 x2	12 yp.1 x1	13 yp.1 x3	14 Ø5 yp.1 x12	15 yp.1 x4
16 yp.1 x4	17 yp.1 x1	18 VB35M/19 yp.1 x4	19 RV8 yp.1 x4	20 yp.1 x2

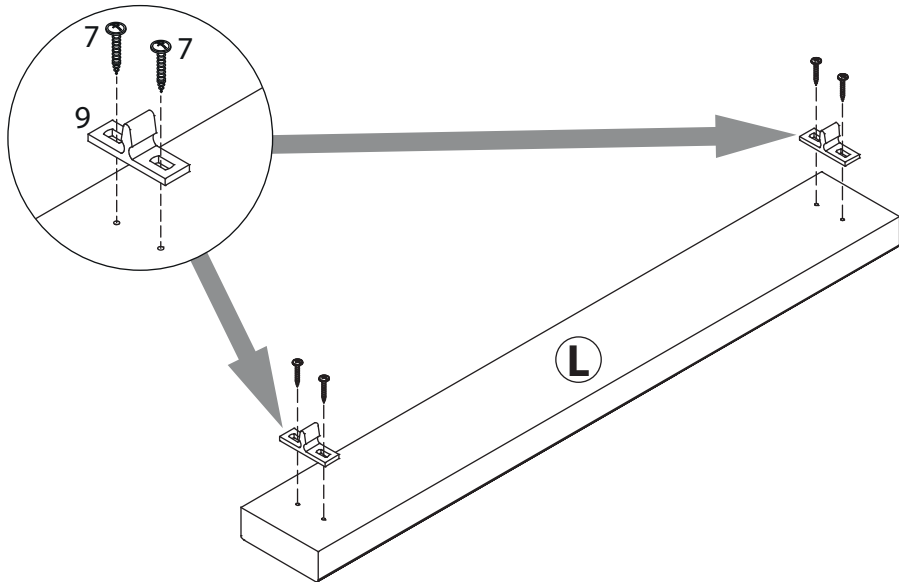
4



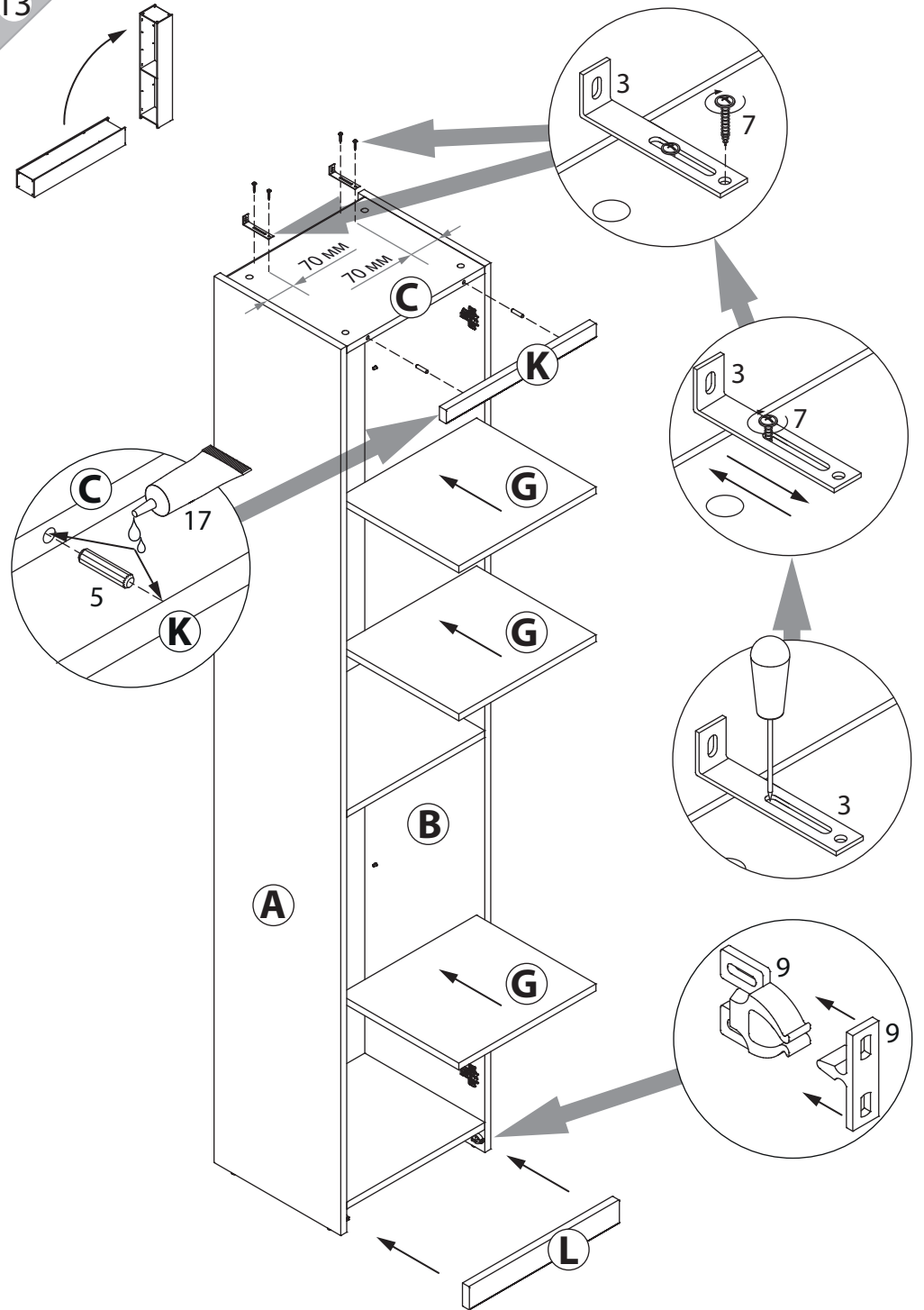
5



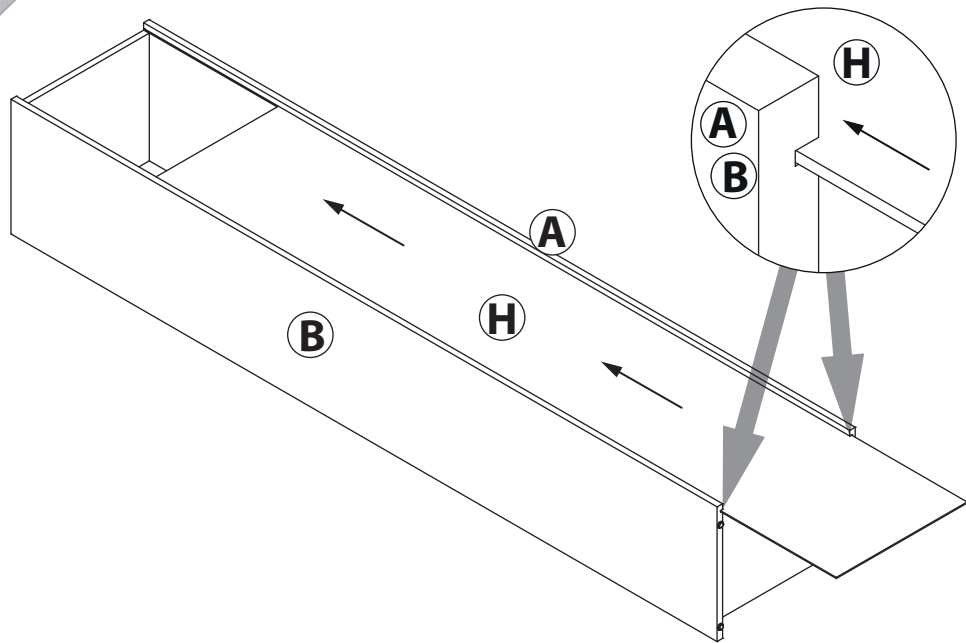
6



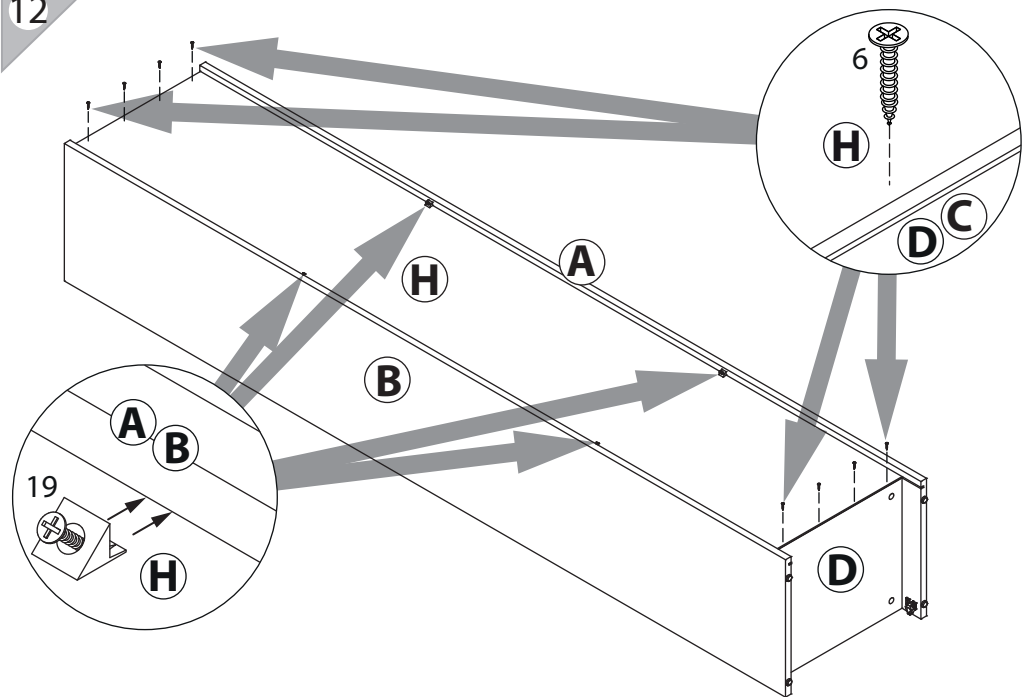
13



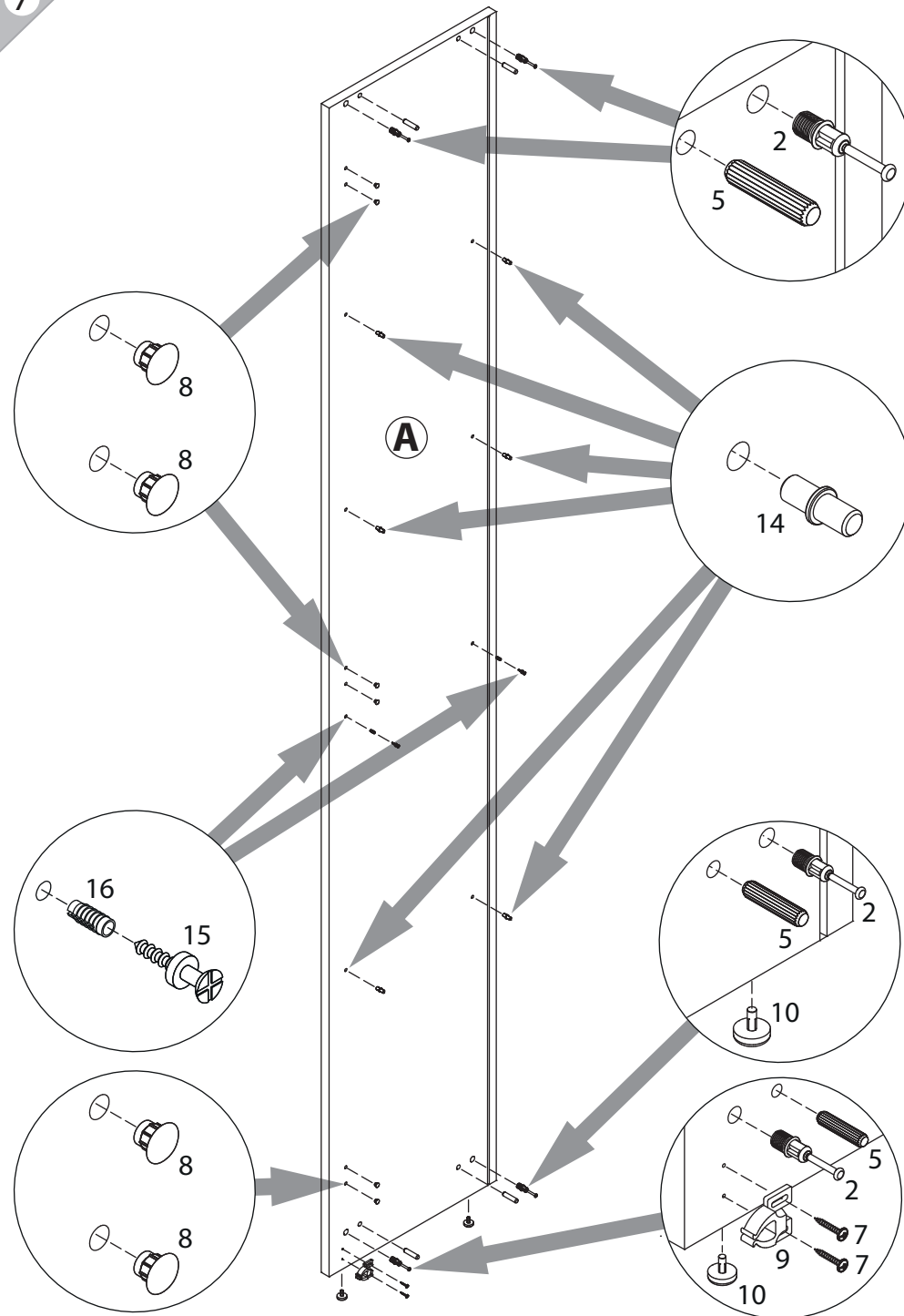
11



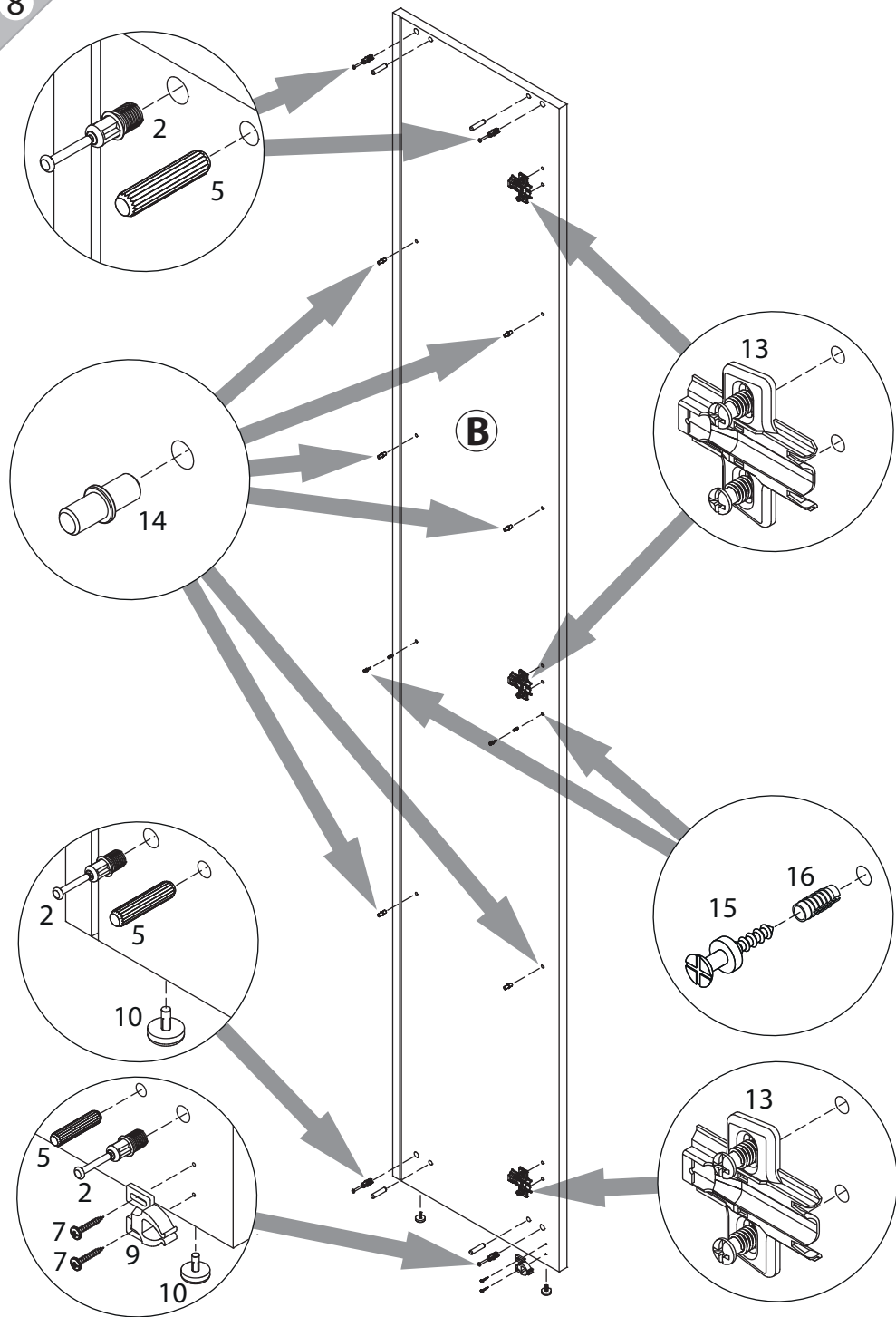
12



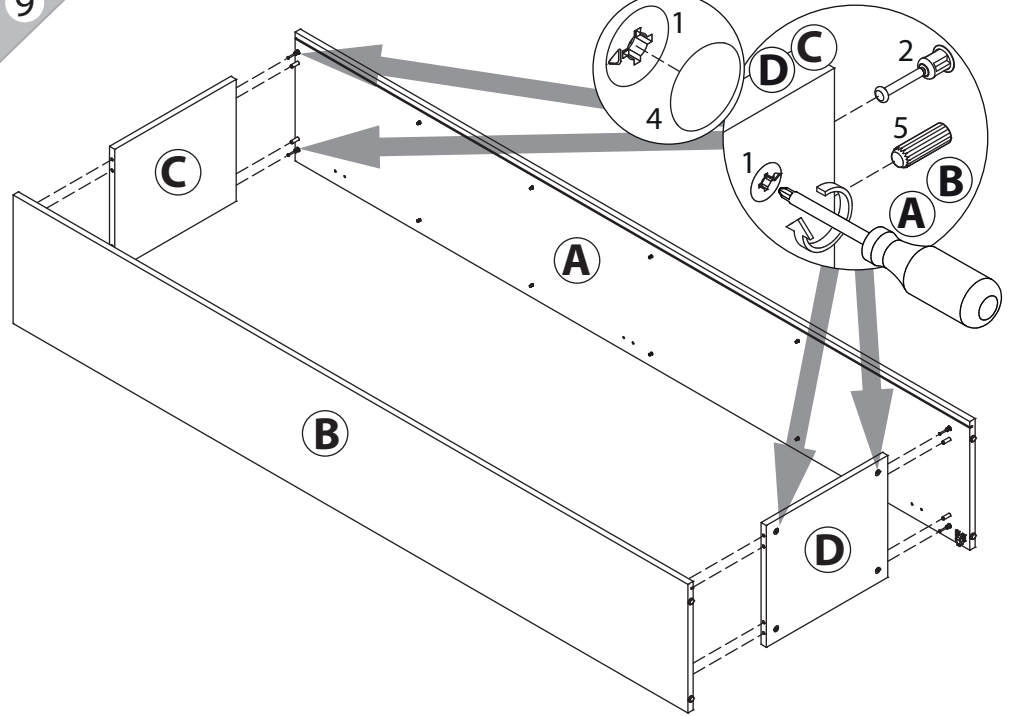
7



8



9



10

