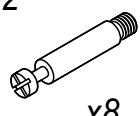
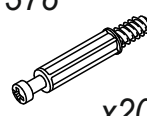

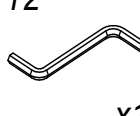
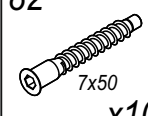


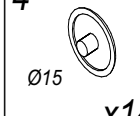
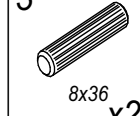
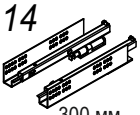

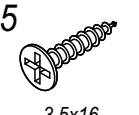





№ уп.	№ п/п	Наименование	Д, мм	Ш, мм	Т, мм	Кол-во, шт
1	1	Крышка в сборе	511	430	22	1
2	2	Стенка боковая правая	417	340	18	1
	3	Стенка боковая левая	417	340	18	1
	4	Стенка задняя	398	394	18	1
	5	Дно	394	342	18	1
	R	Бок ящика правый	300	135	16	2
	L	Бок ящика левый	300	135	16	2
	Z	Стенка задняя ящика	354	120	16	2
	D	Дно ящика	369	306	4	2
3	6	Элемент D779R	526	40	24	1
	7	Элемент D779L	526	40	24	1
	8	Элемент D780R	526	40	24	1
	9	Элемент D780L	526	40	24	1
4	F1	Фасад ящика	390	174	22	1
	F2	Фасад ящика	390	230	22	1
5		Фурнитура. Инструкция.				1 к-т

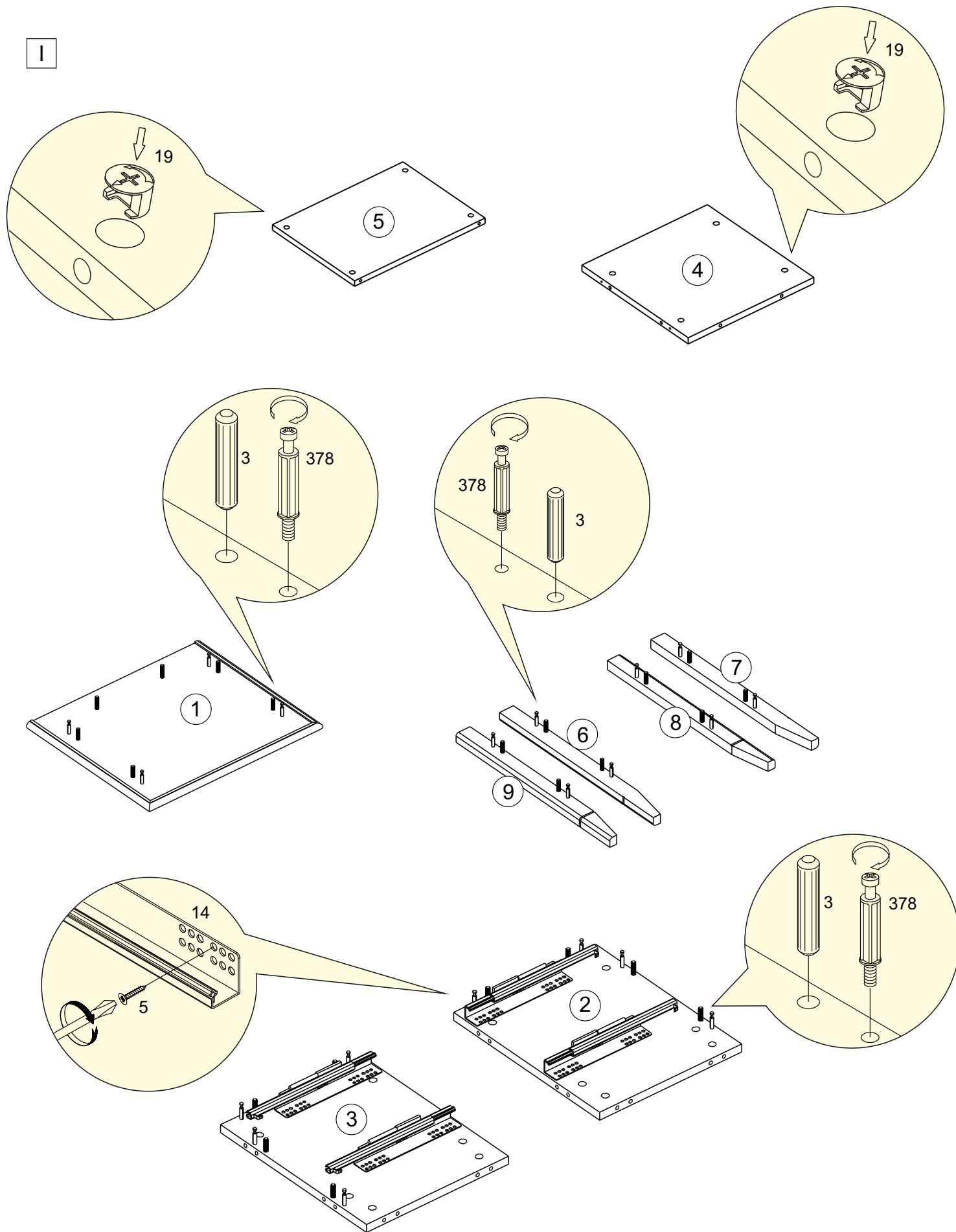
При отсутствии в упаковке детали или фурнитуры отметьте данную позицию на листе галочкой и отправьте лист предприятию-изготовителю.

2  x8	378  x20	21  x1	12  x1	82  7x50 x10	469  15x12,5 x8	19  15x13,5 x20	4  Ø15 x14	3  8x36 x22
14  300 мм x2	369  2,5x25 x12	5  3,5x16 x12	213  M4x16 x4	345  x2				

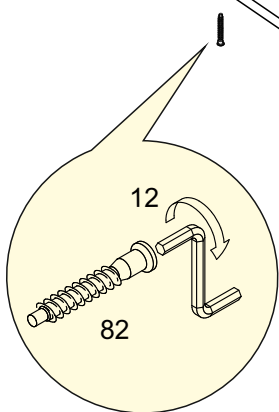
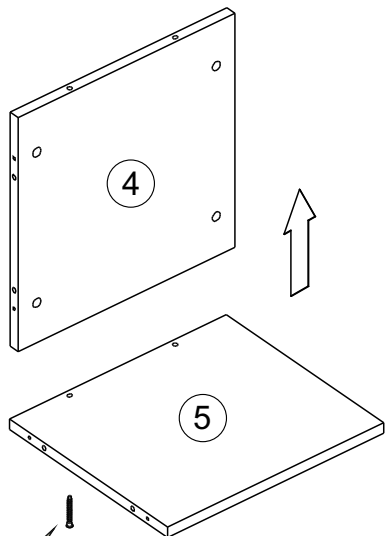
Уважаемый покупатель! Проверьте наличие деталей и фурнитуры, согласно комплекточной ведомости
Сборку следует производить, придерживаясь порядка и последовательности данной инструкции. Для исключения царапин и во избежание перекосов и других дефектов проводите сборку на ровном полу, покрытом тканью или мягкой бумагой.

Мебель рекомендуется эксплуатировать в помещении с температурой не ниже +10°C и относительной влажностью 45-70%.
Внимание! Не допускается применение соды, стиральных порошков, абразивных паст, порошков и прочих препаратов не предназначенных для ухода за мебелью. Предприятие-изготовитель гарантирует покупателю сохранение всех качественных показателей мебели, обусловленных ГОСТ 16371-2014 в течение 24 месяцев, со дня продажи магазином при **соблюдении условий транспортирования, правил сборки, эксплуатации и ухода.** Предприятие-изготовитель постоянно совершенствуя процесс изготовления мебели, оставляет за собой право на изменения конструкции и фурнитуры, не влияющие на качество и функциональность изделия.

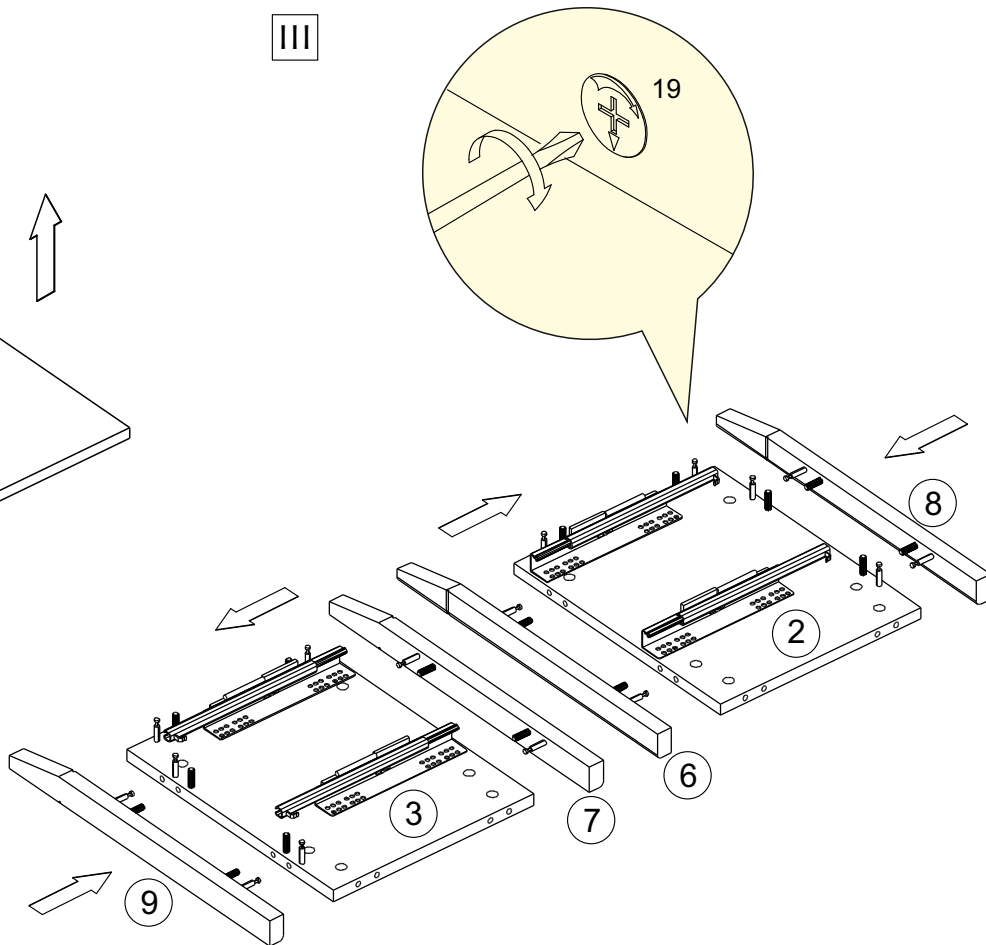
I



II



III



IV

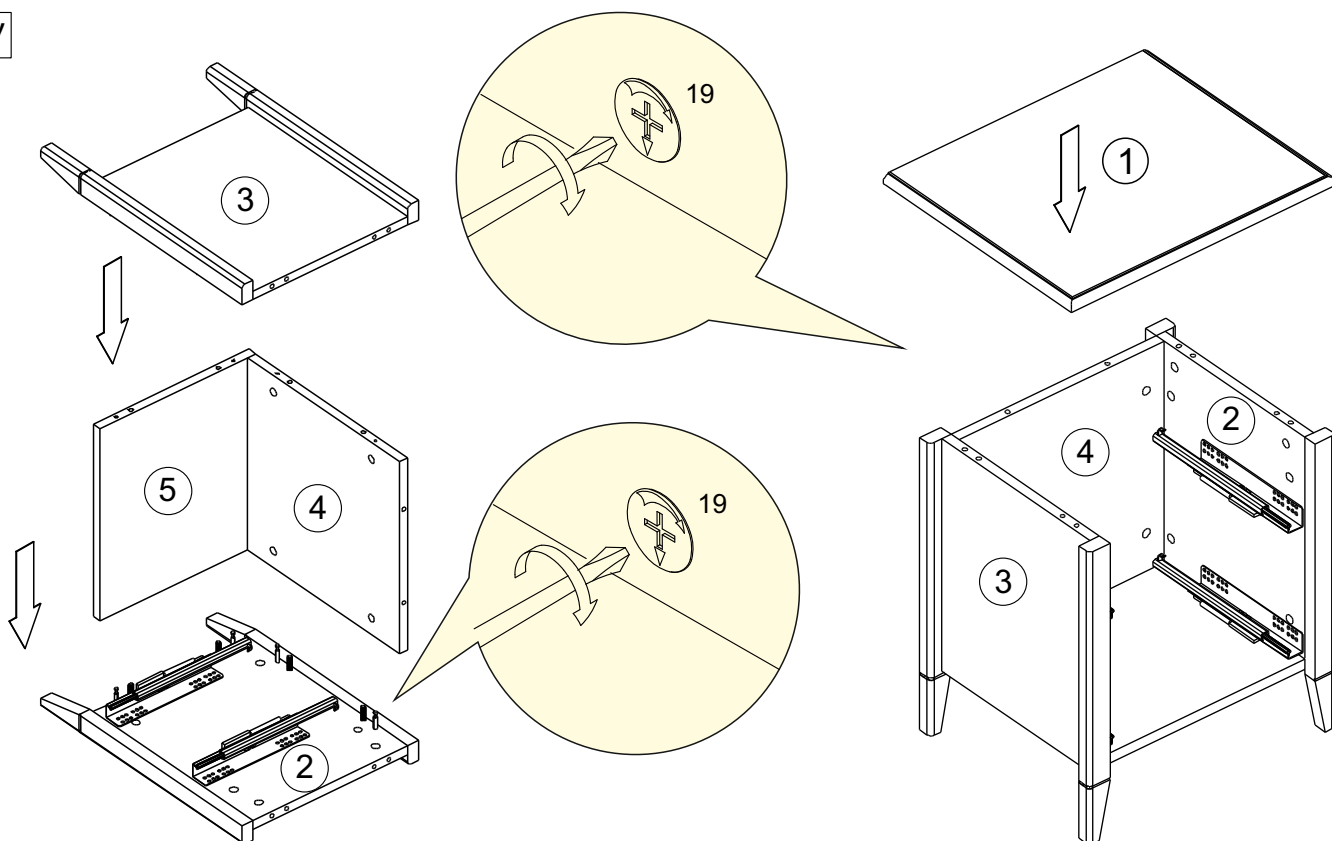


Схема сборки ящика

