

Инструкция по уходу за мебелью и правила эксплуатации

1. Мебель рекомендуется эксплуатировать в бытовых помещениях с температурой воздуха не ниже +2°C и относительной влажностью 45-70 %.
2. Мебель должна быть защищена от воздействия прямых солнечных лучей, так как это вредит внешнему виду изделий и может изменить цвет поверхности.
3. Не следует ставить на поверхность мебели горячие предметы.
4. Случайно попавшую на поверхность изделия влагу, жидкость следует снять сухой тканью.
5. Удаление пыли с полированной или лакированной поверхности следует производить сухой тканью (фланель, миткаль).
6. Полированные и лакированные поверхности мебели рекомендуется освежать специально предназначенными для этого средствами.
7. Очищать стекла рекомендуется специальными составами, нанесенными на мягкую ткань.
8. Не допускается применение соды, стиральных порошков, абразивных паст и прочих средств, не предназначенных для ухода за предметами мебели.

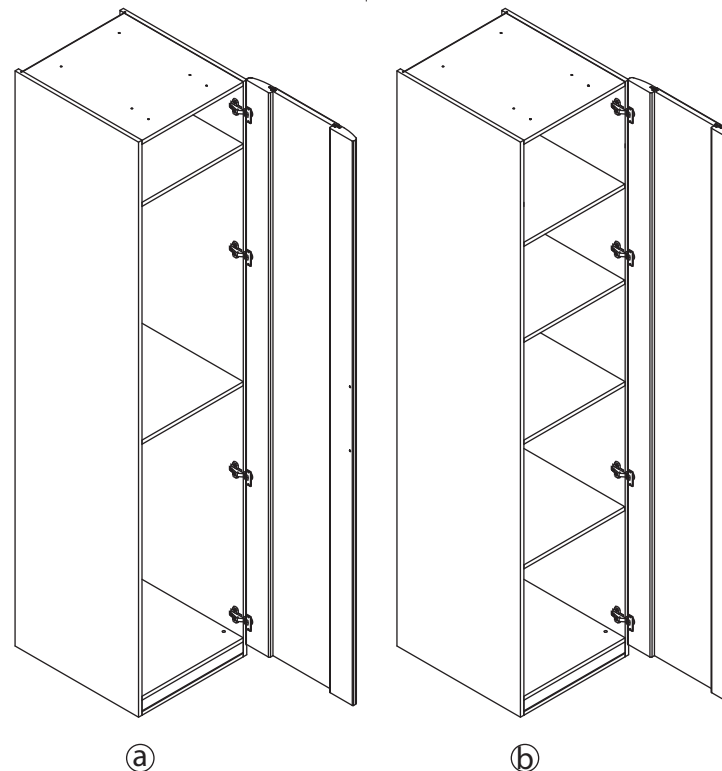
В связи с постоянной работой, направленной на улучшение потребительских свойств мебели, предприятие-изготовитель оставляет за собой право на изменения конструкции, не влияющие на качество и внешний вид изделия.

EAC

инструкция по сборке

ШКАФ

арт. 5223

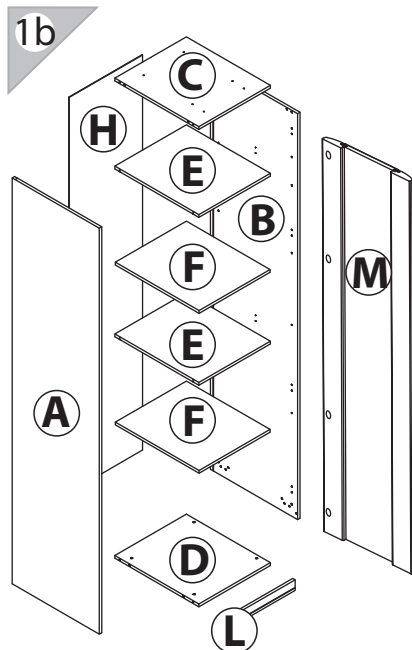
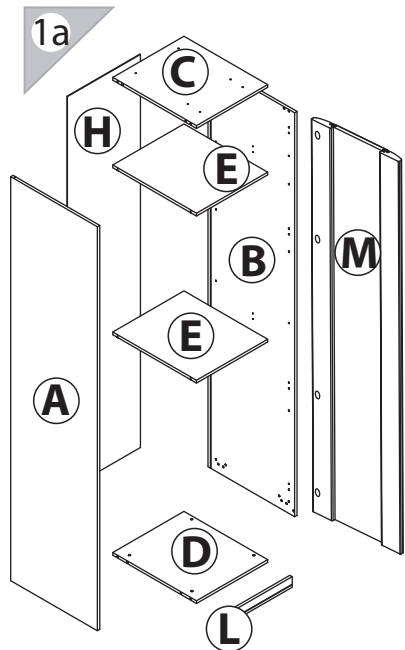


габаритные размеры

высота: 2300 мм
ширина: 500 мм
глубина: 605 мм

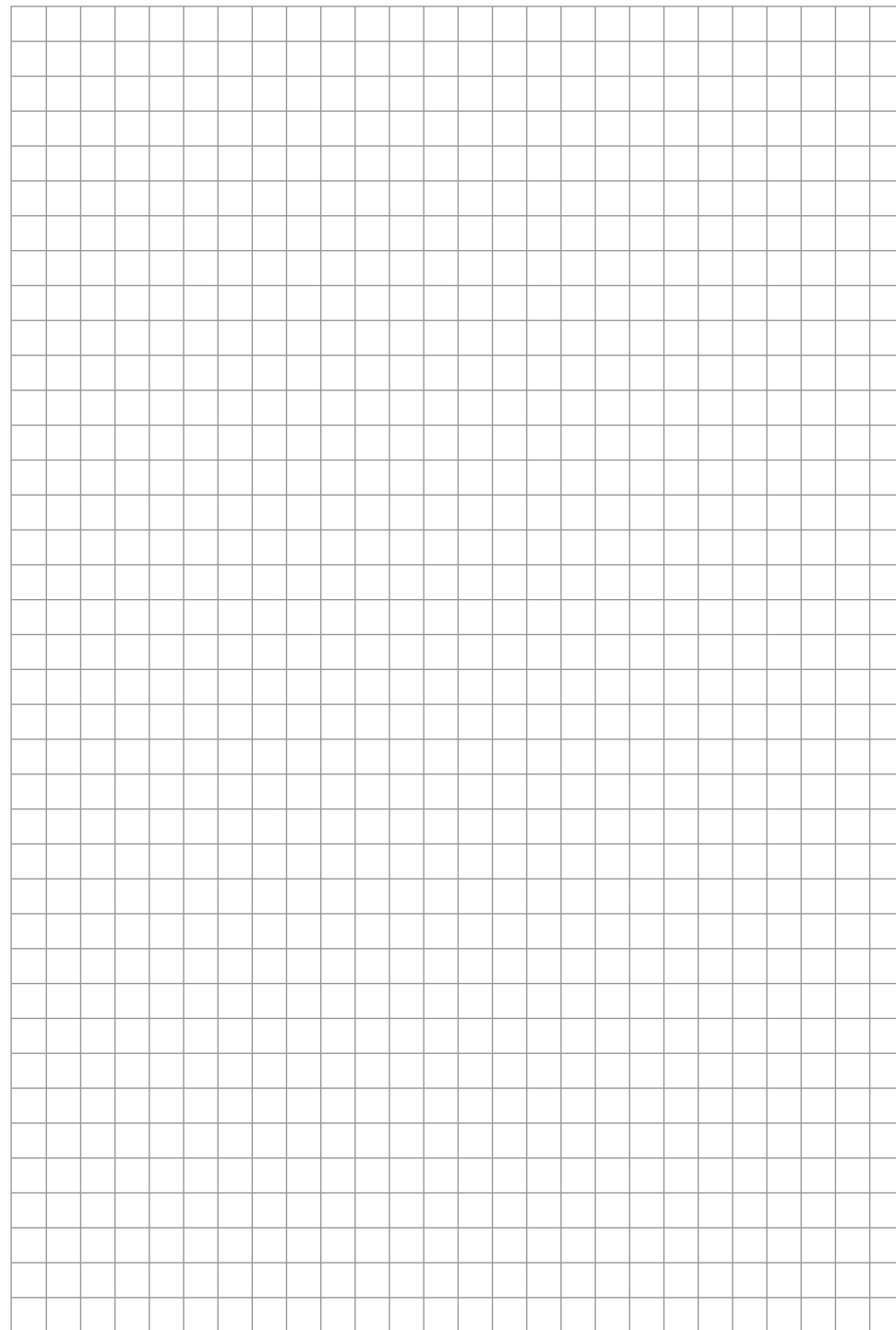
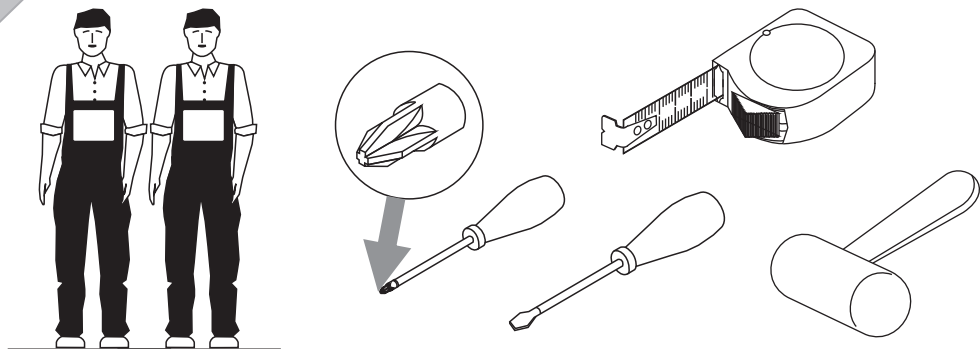
единая справочная служба:
8 800 100-50-22
(звонок по России бесплатный)

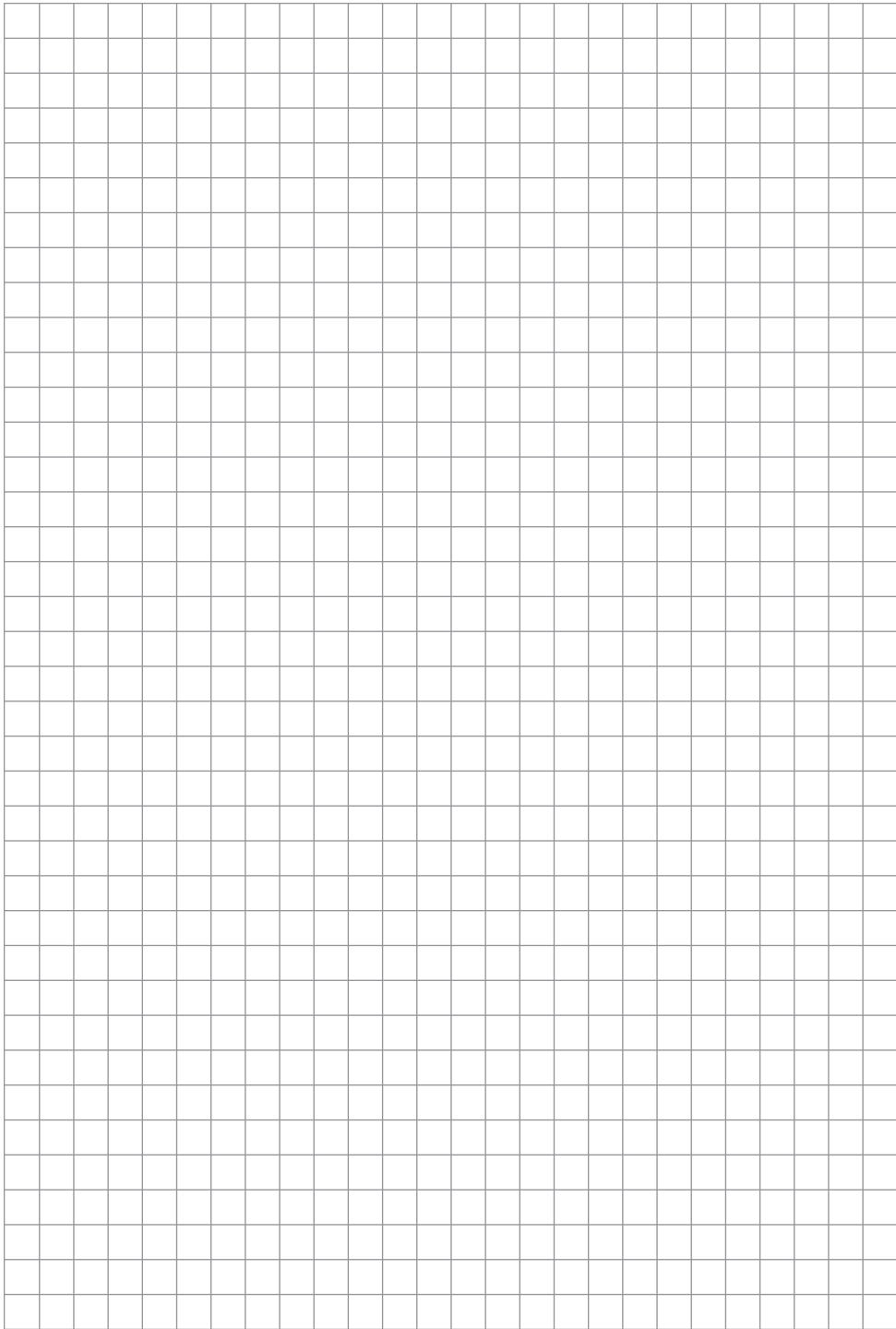
LAZURIT



поз.	название детали	№ упак.	кол-во, шт.	длина, мм	ширина, мм
A	Стенка боковая левая	1	1	2300	570
B	Стенка боковая правая	1	1	2300	570
C	Крышка	1	1	468	549
D	Дно	1	1	468	550
E	Полка стяжная	1	2	468	549
F	Полка вкладная	1	2	465	548
L	Цоколь	1	1	60	468
H	Стенка задняя	1	1	2238	480
M	Дверь арт. 9911 или арт. 9913	1	1	2260	496

2

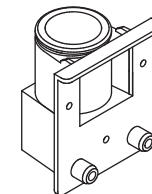
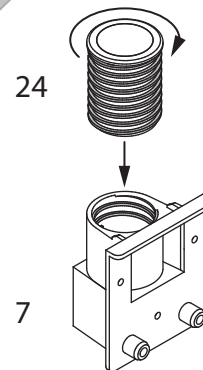




3

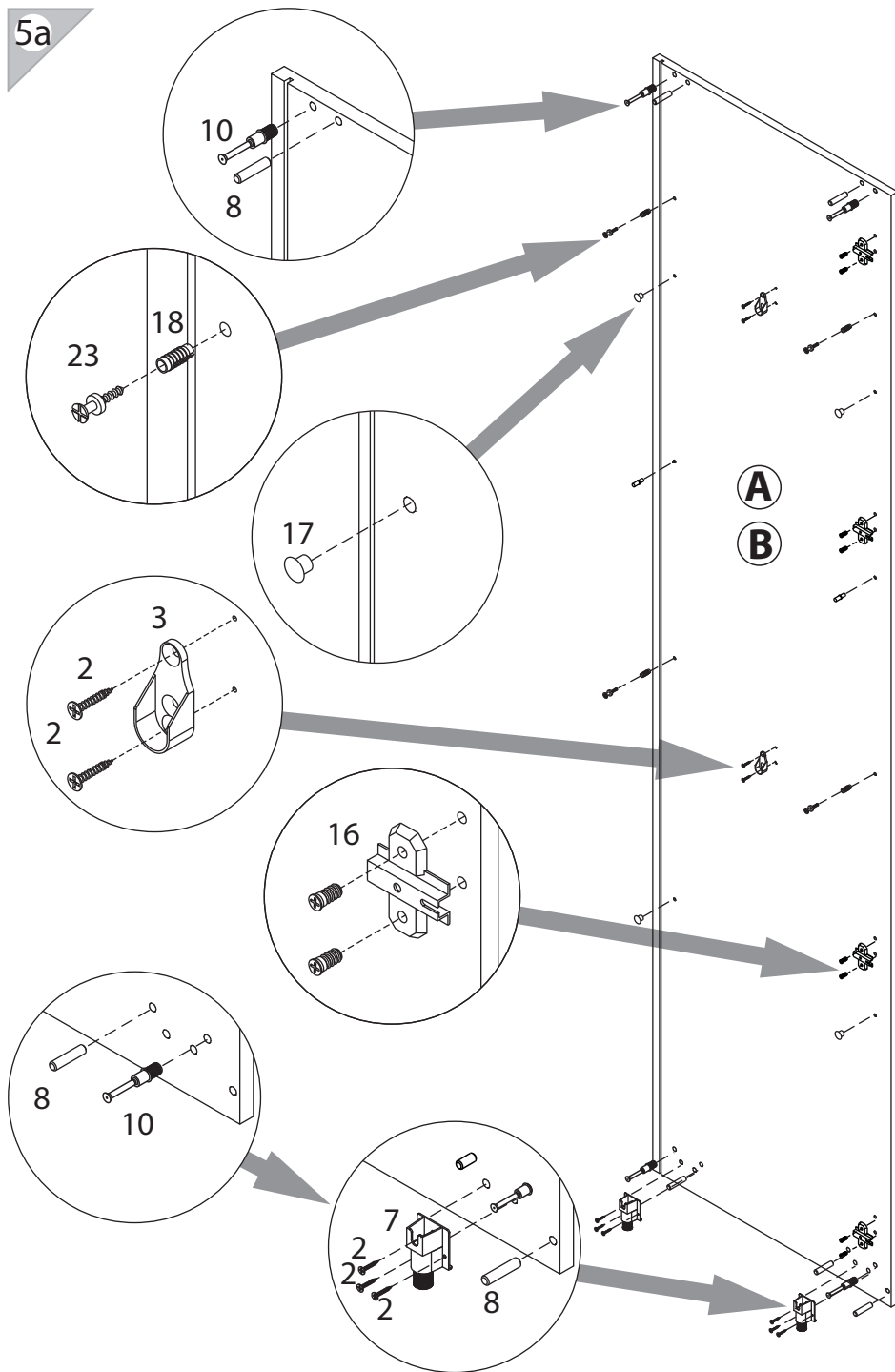
1 уп.1 x8	2 уп.1 x28	3 уп.1 x4	4 уп.1 x8	5 уп.1 x4
6 уп.1 x2	7 уп.1 x4	8 уп.1 x10	9 уп.1 x8	10 уп.1 x8
11 уп.1 x1	12 уп.1 x1	13 уп.1 x8	14 уп.1 x4	15 уп.1 x2
16 уп.1 x4	17 уп.1 x8	18 уп.1 x8	19 уп.1 x2	20 уп.1 x6
21 уп.1 x6	22 уп.1 x8	23 уп.1 x8	24 уп.1 x4	

4

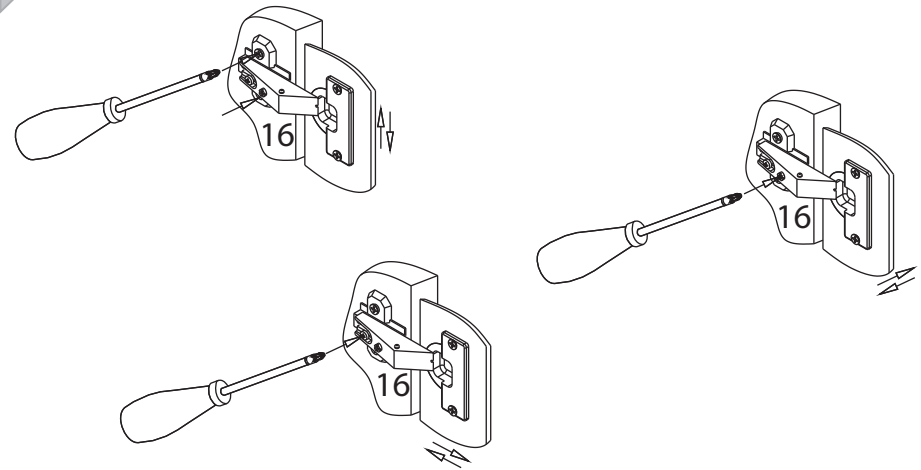


Не затягивать

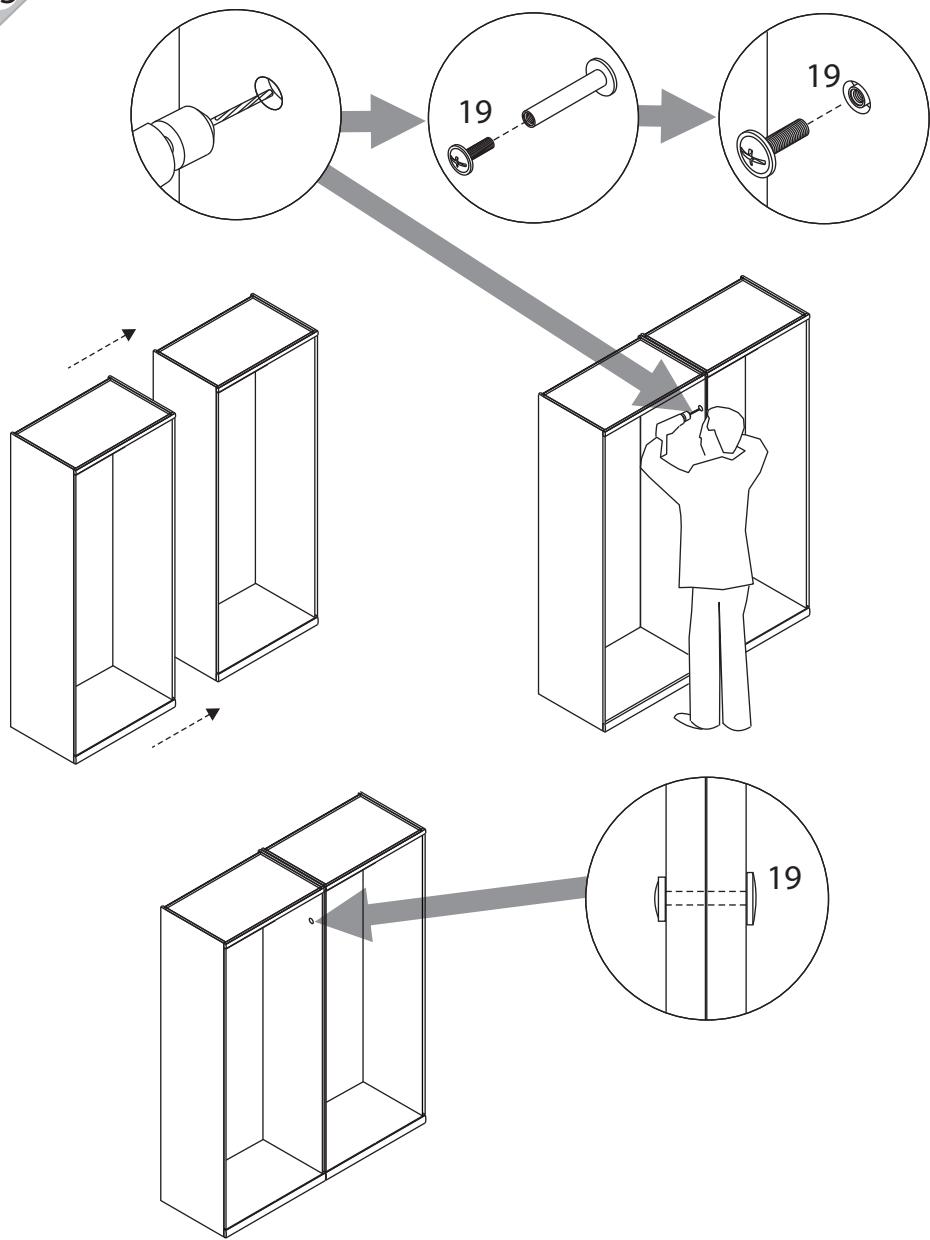
5a



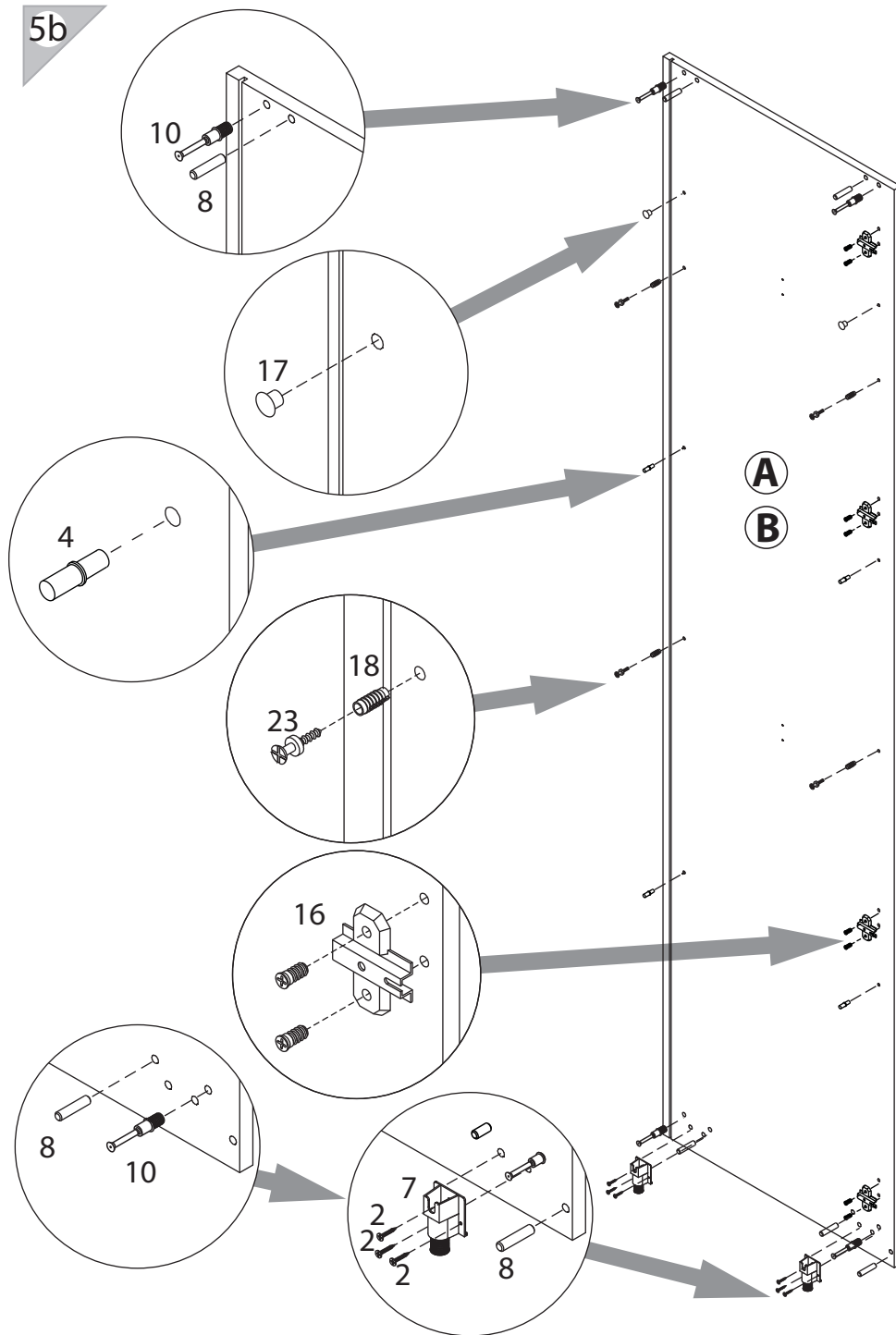
16



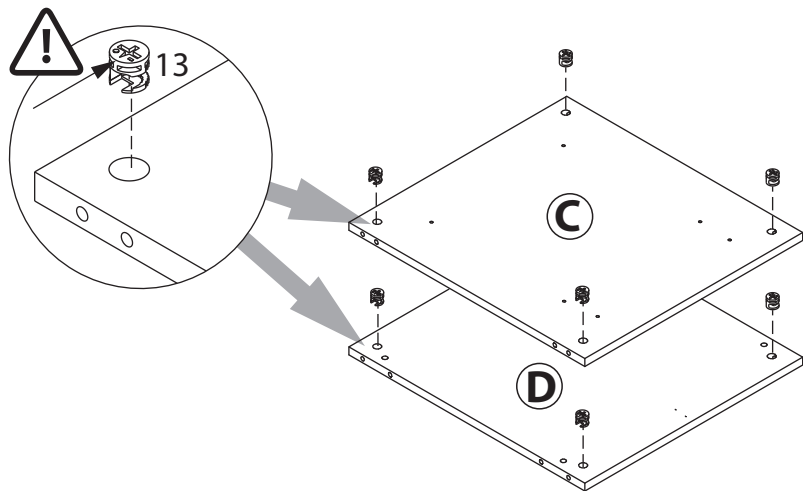
15



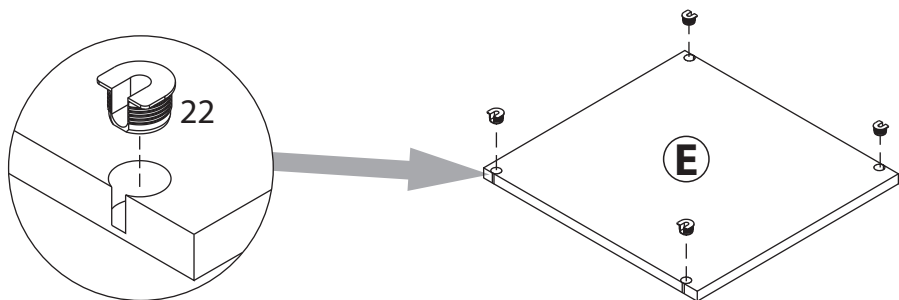
5b



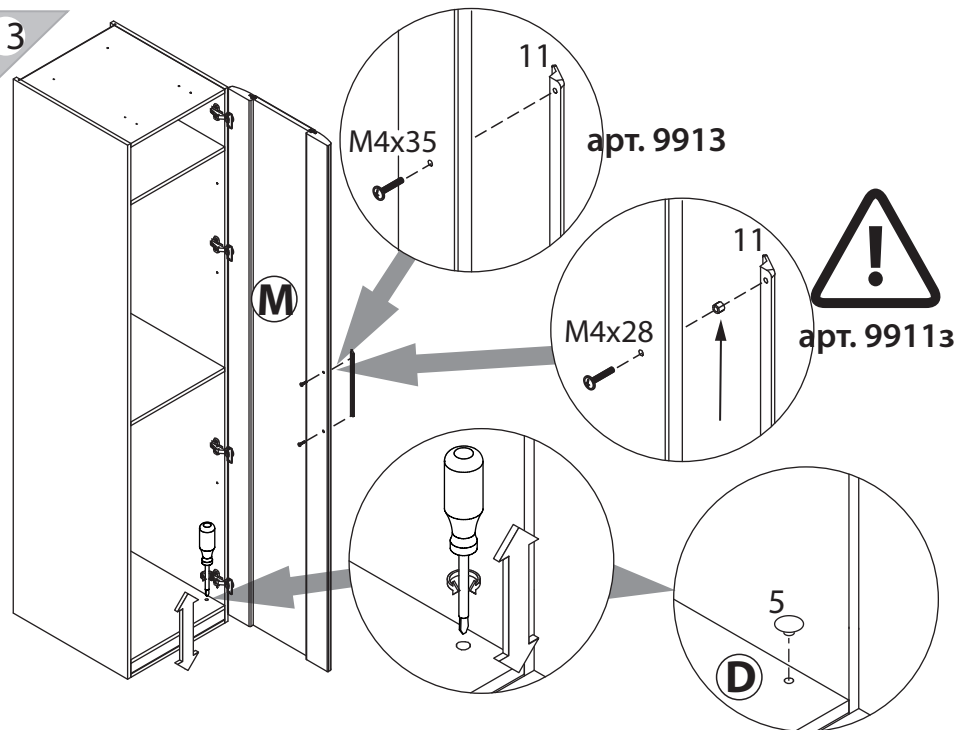
6



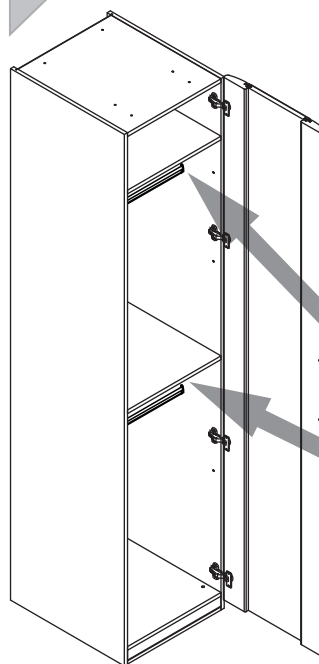
7



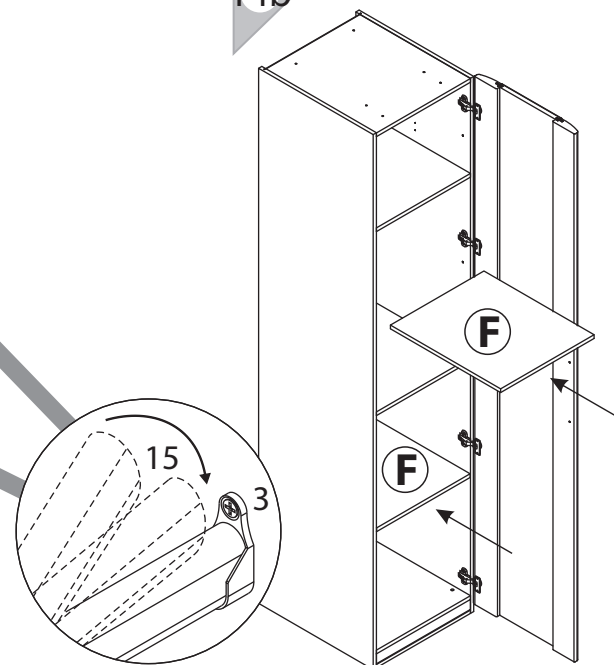
13



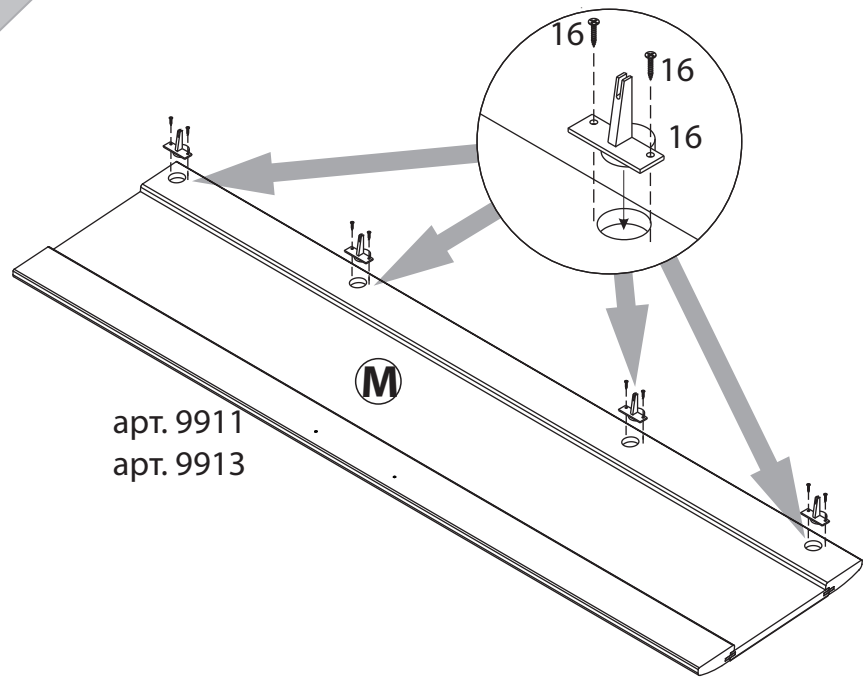
14a



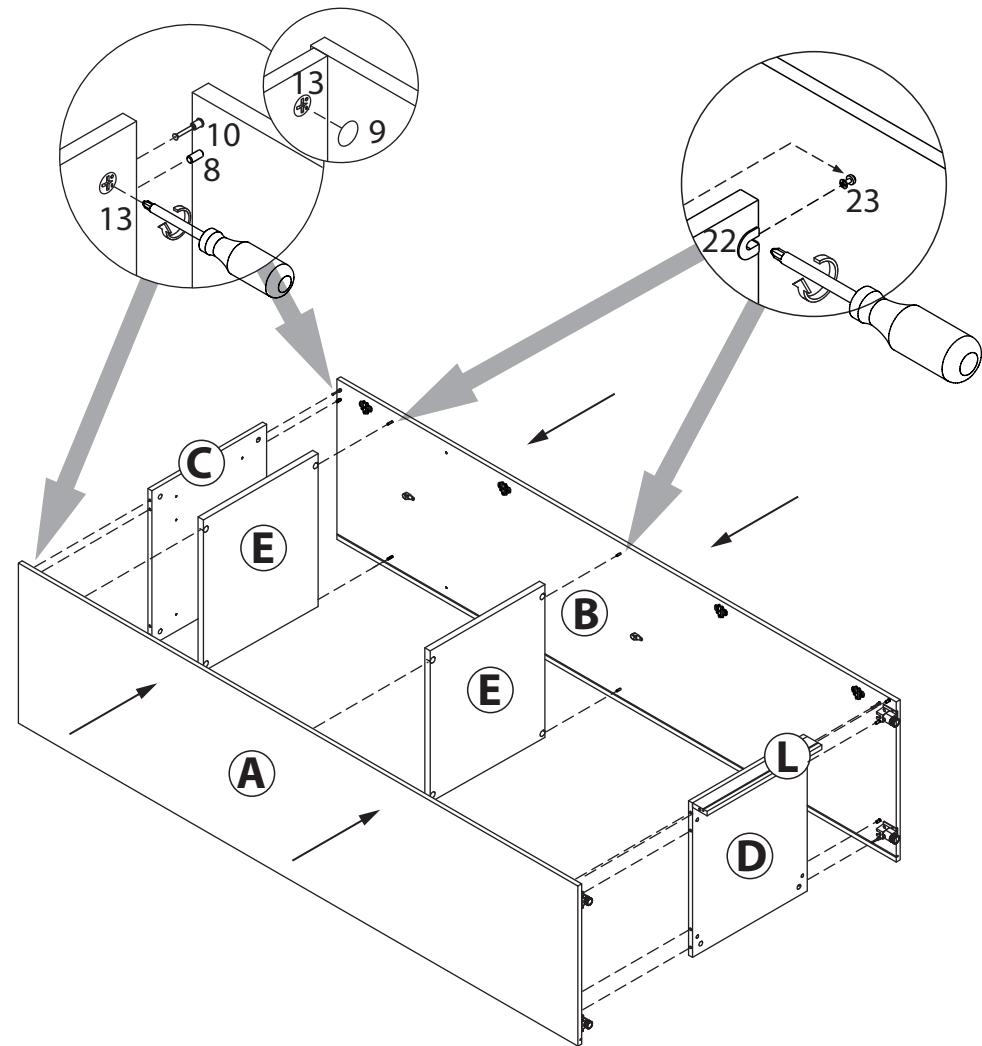
14b



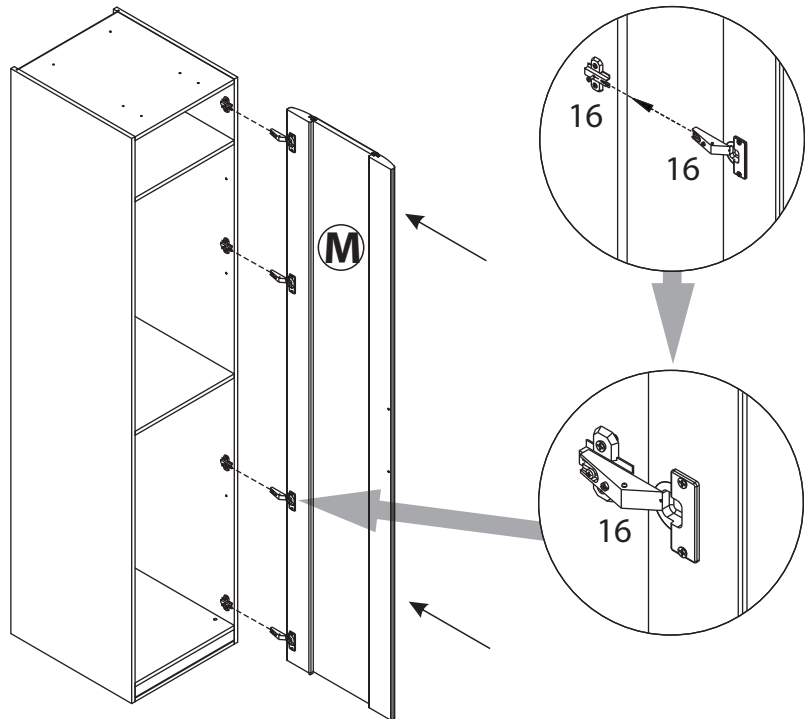
11



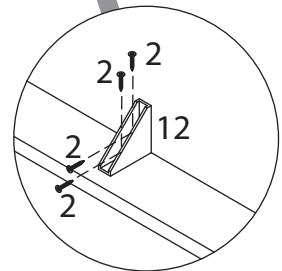
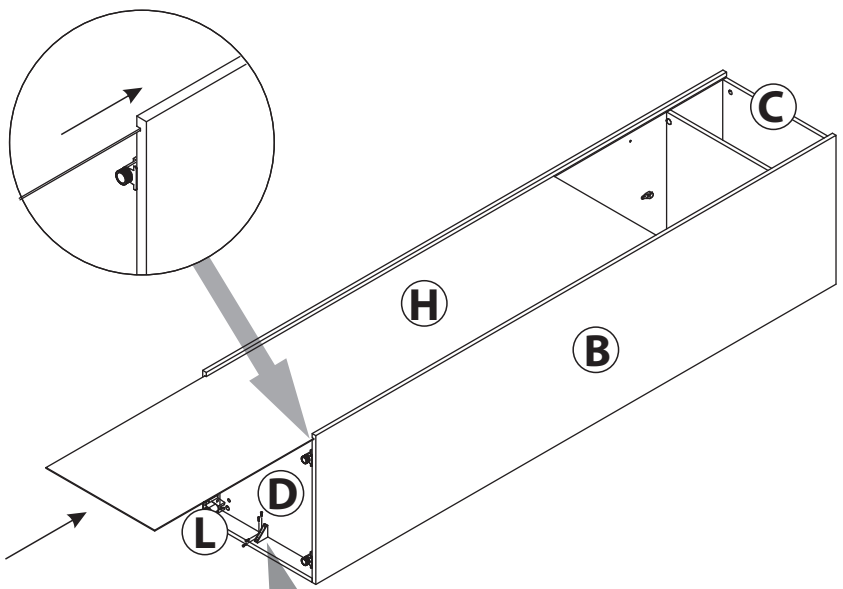
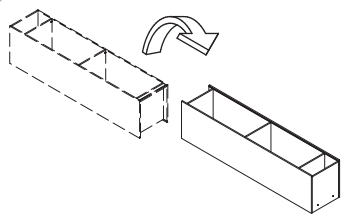
8



12



9



10

