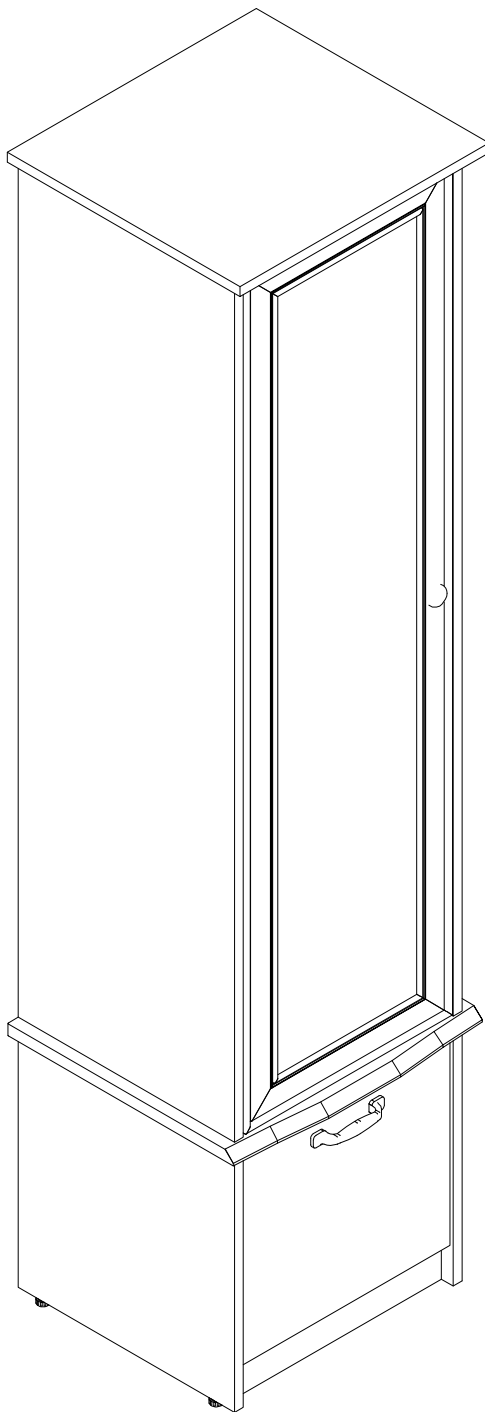


EAC

инструкция по сборке

Шкаф одностворчатый левый арт. 3588



габаритные размеры

высота - 1836 мм

ширина - 460 мм

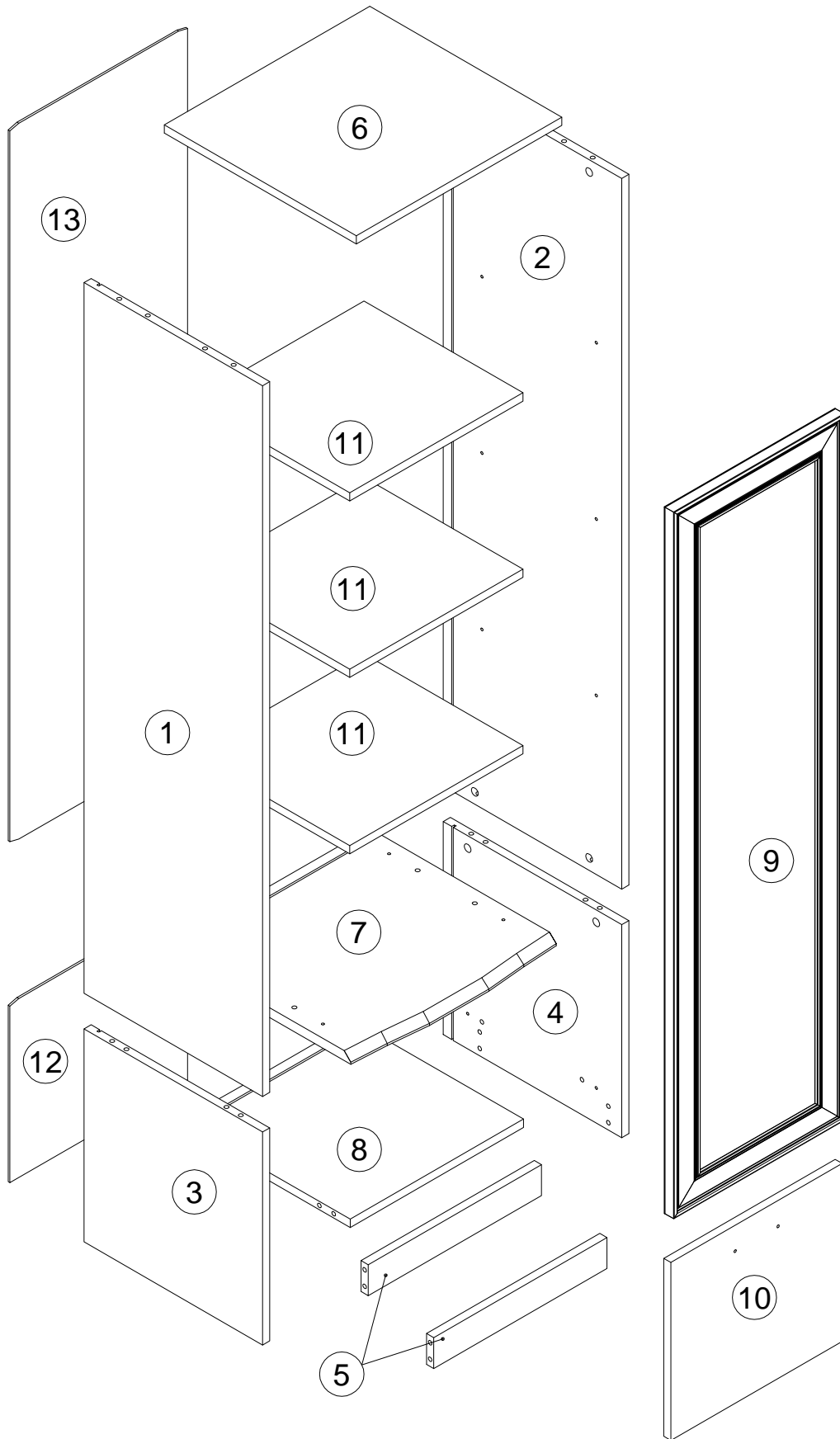
глубина - 430 мм

единая справочная служба:

8 800 100-50-22

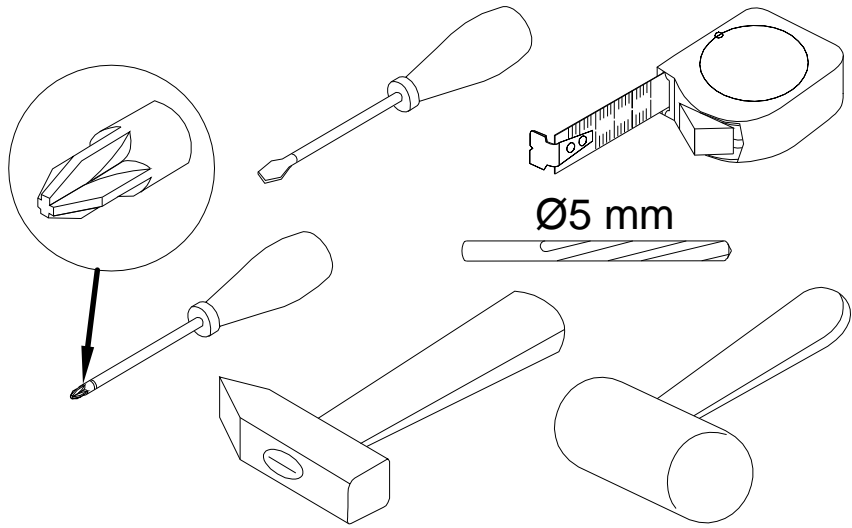
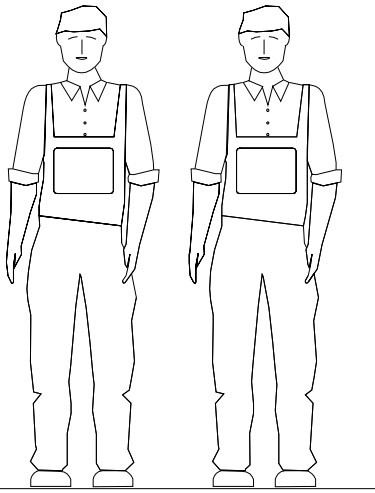
(звонок по России бесплатный)

LAZURIT
FURNITURE FACTORY

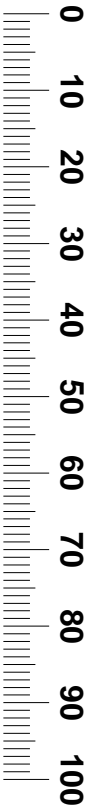


<i>поз.</i>	<i>наименование детали</i>	<i>№ упак.</i>	<i>шт.</i>	<i>длина, мм</i>	<i>ширина, мм</i>
1	Стенка боковая	2	1	1378	400
2	Стенка боковая	2	1	1378	400
3	Стенка боковая	1	1	413	400
4	Стенка боковая	1	1	413	400
5	Стенка передняя	1	2	388	60
6	Стенка горизонтальная	1	1	460	430
7	Стенка горизонтальная	1	1	460	430
8	Стенка горизонтальная	1	1	388	380
9	Дверь	2	1	1370	382
10	Дверь	1	1	345	384
11	Полка	1	3	388	356
12	Стенка задняя	1	1	347	398
13	Стенка задняя	2	1	1388	398

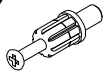




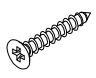
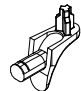
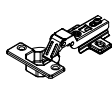


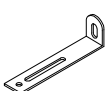




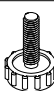

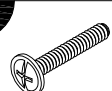
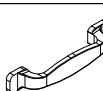

3



Ø5 mm



4

A 090913  7x32 x16	B 000146  15x12 x16	C 000151  8x35 x24	D 100640  20x0.5 x16	E 135021  x20	F 000759  3x20 x20
G 125913  x12	H 168231  x5	I 235594  6.3x16 x10	J 010942  4x16 x10	K 155999  x1	L 000754  3.5x16 x2
M 090185  4.5x45 x1	N 013859  8x40 x1	O 007086  M6 x4	P 007085  M6 x4	Q 240533  x1	R 005960  M4x25 x1
S 231685  x1	T 002704  M4x20 x2				

5

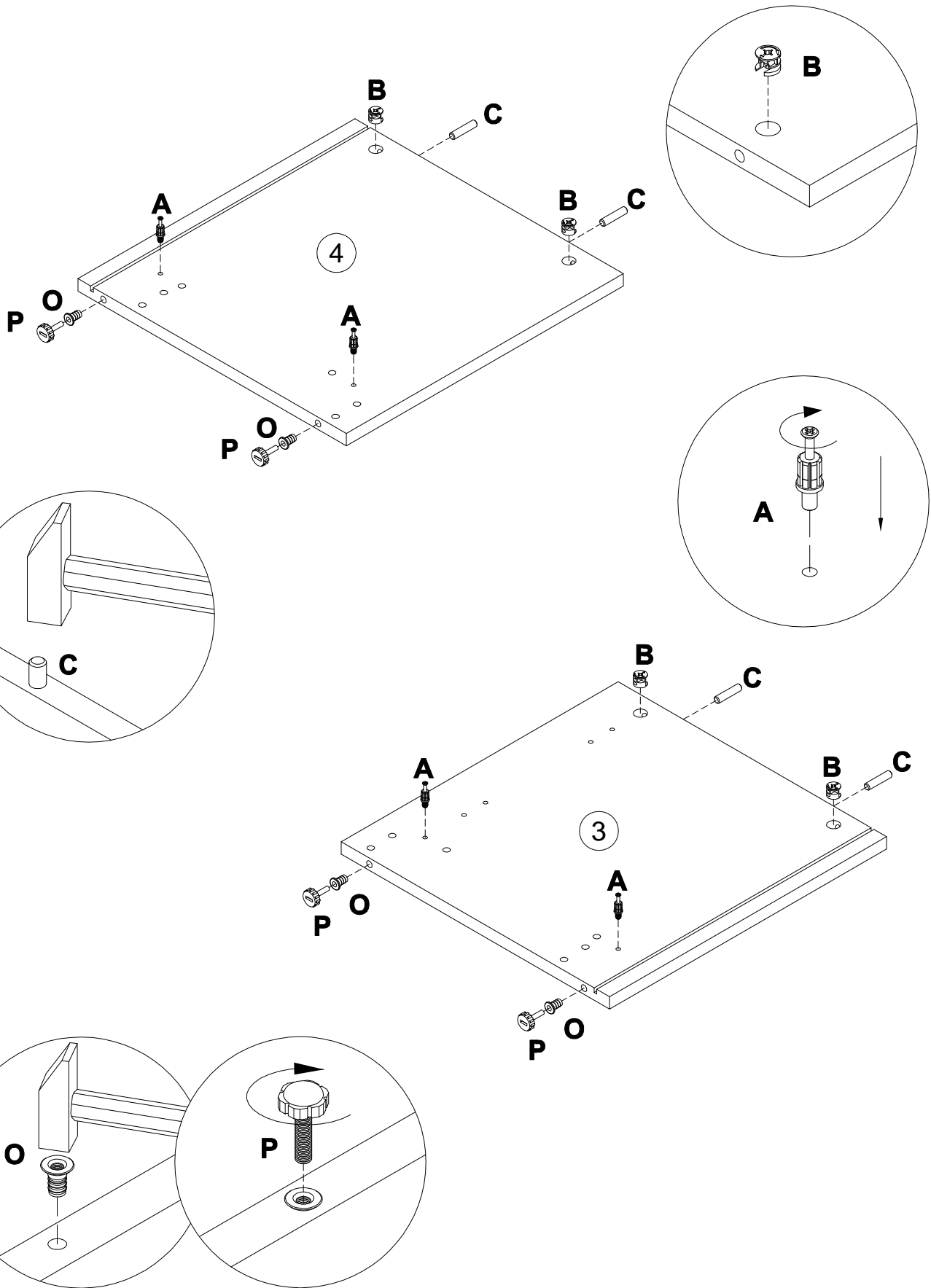
A 090913 7x32 x4

B 000146 15x12 x4



C 000151 8x35 x4

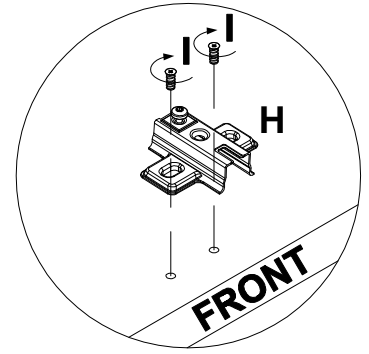
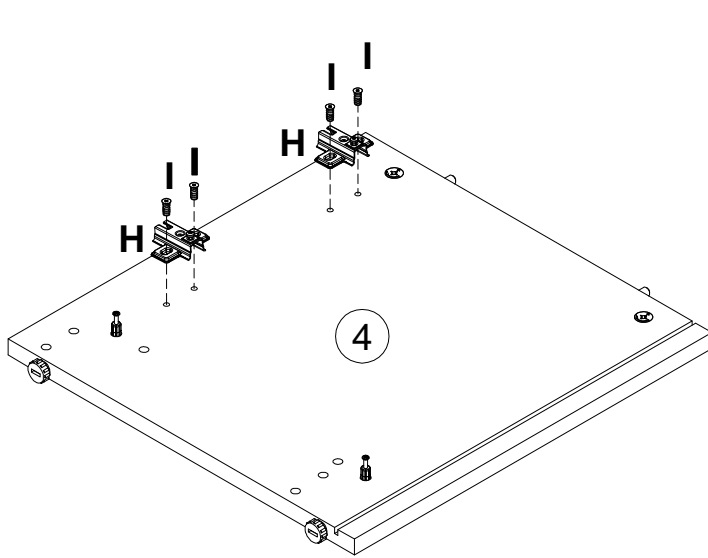
O 007086 M6 x4

P 007085 M6 x4

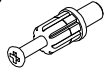


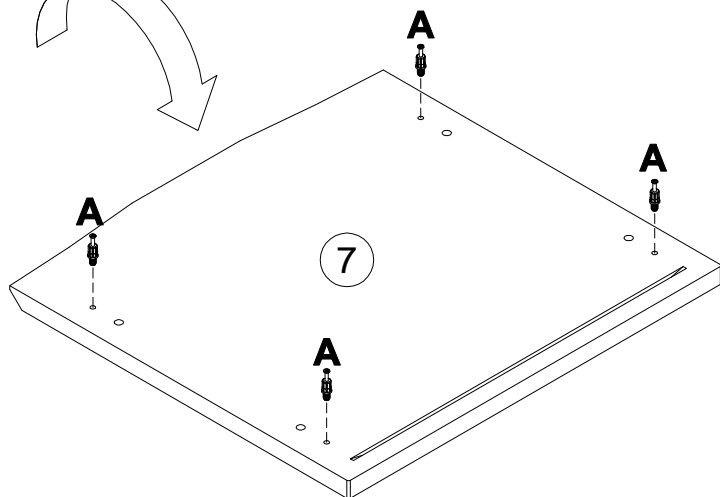
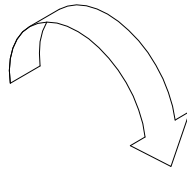
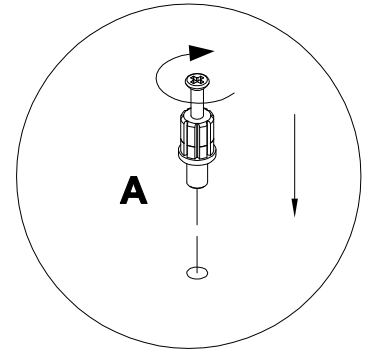
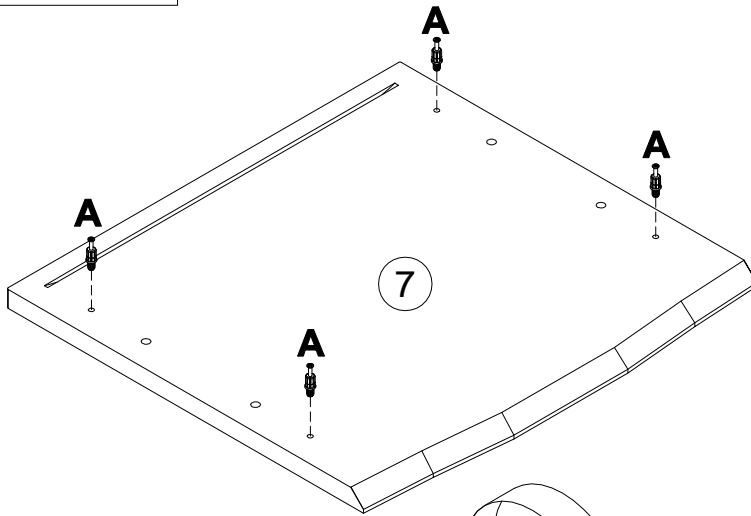
6

 <p>168231 x2</p>	 <p>235594 6.3x16 x4</p>
---	--

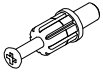


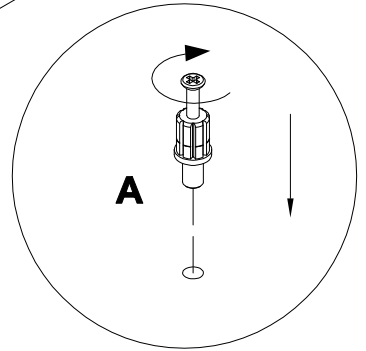
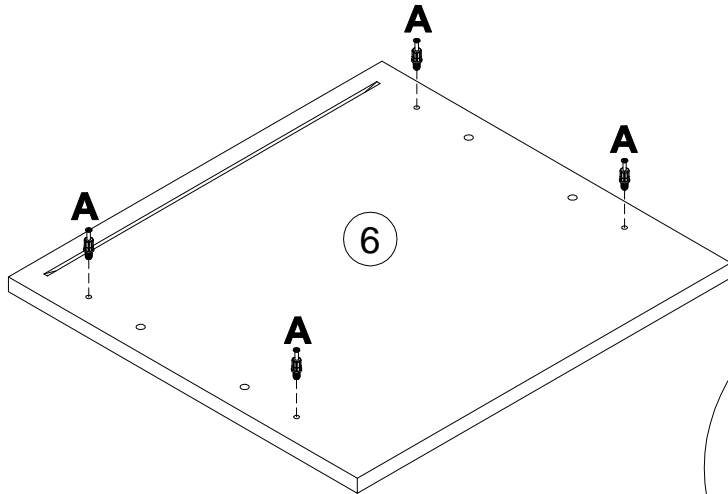
7

 <p>090913 7x32 x8</p>
--


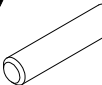


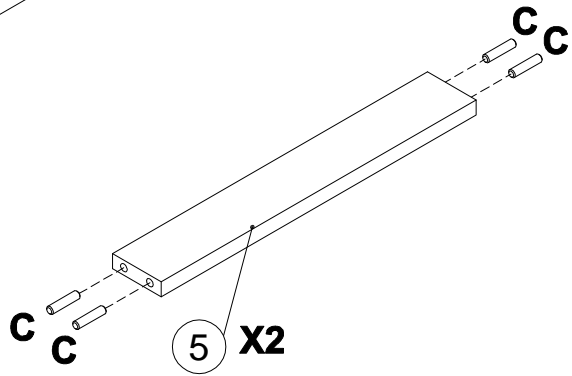
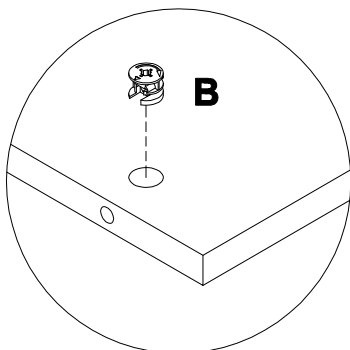
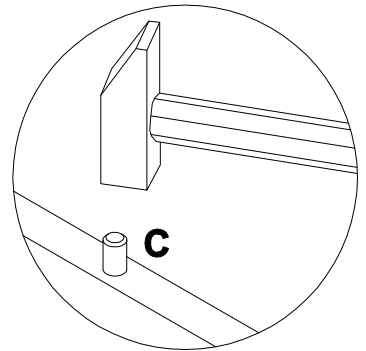
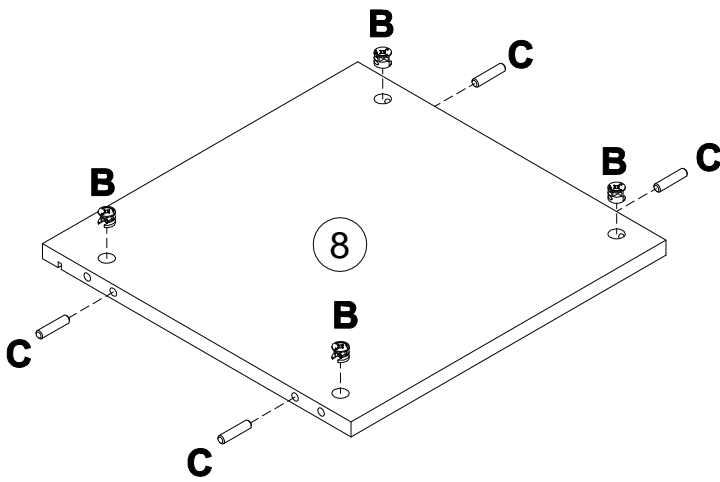
8

A	7x32
090913	
	x4


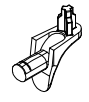


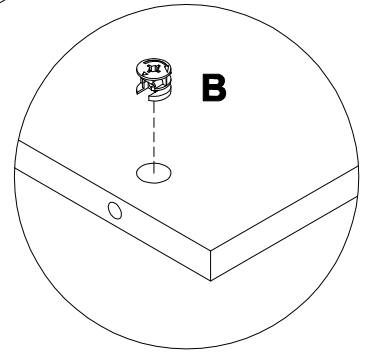
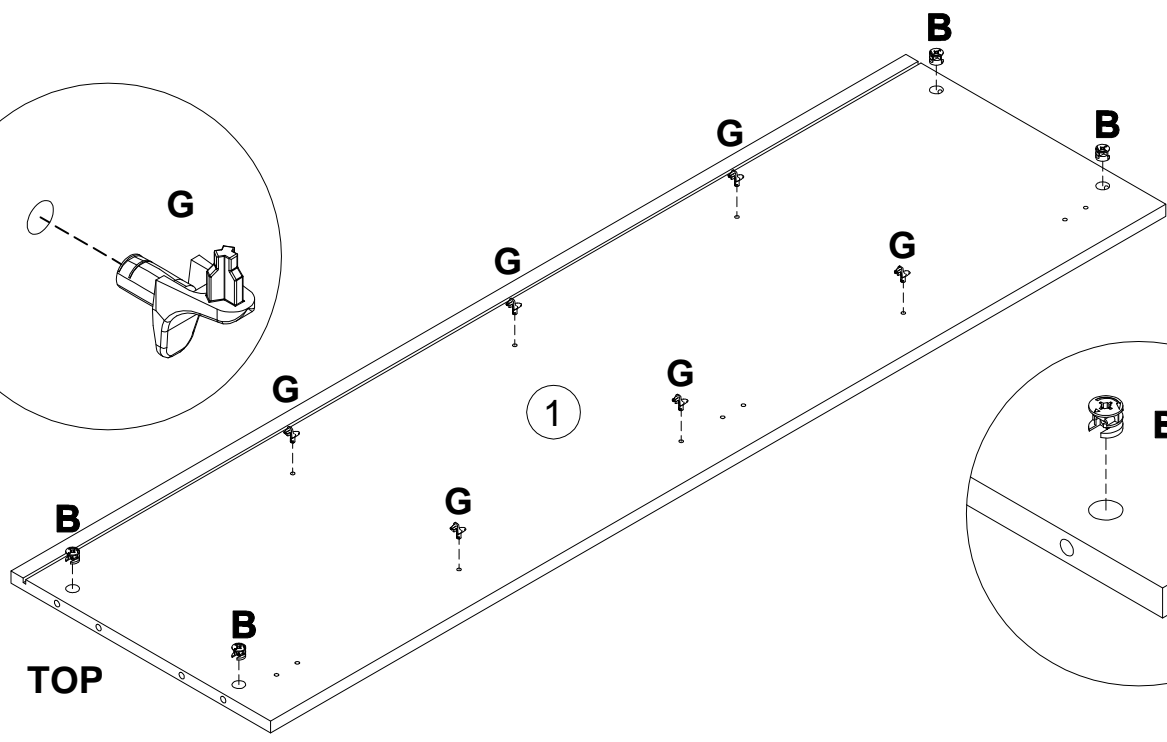
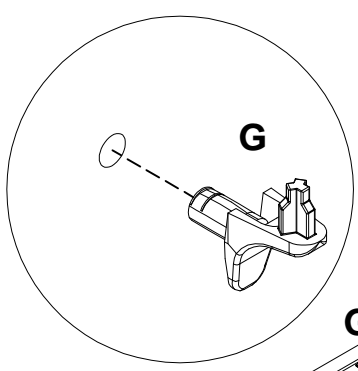
9

B	15x12	C	8x35
000146		000151	
	x4		x12

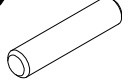
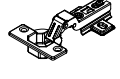
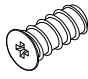


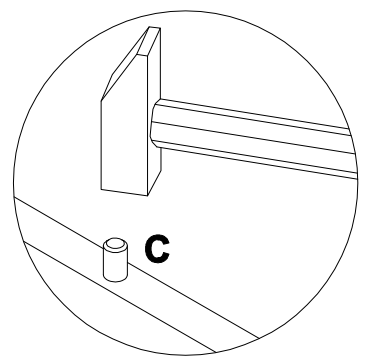
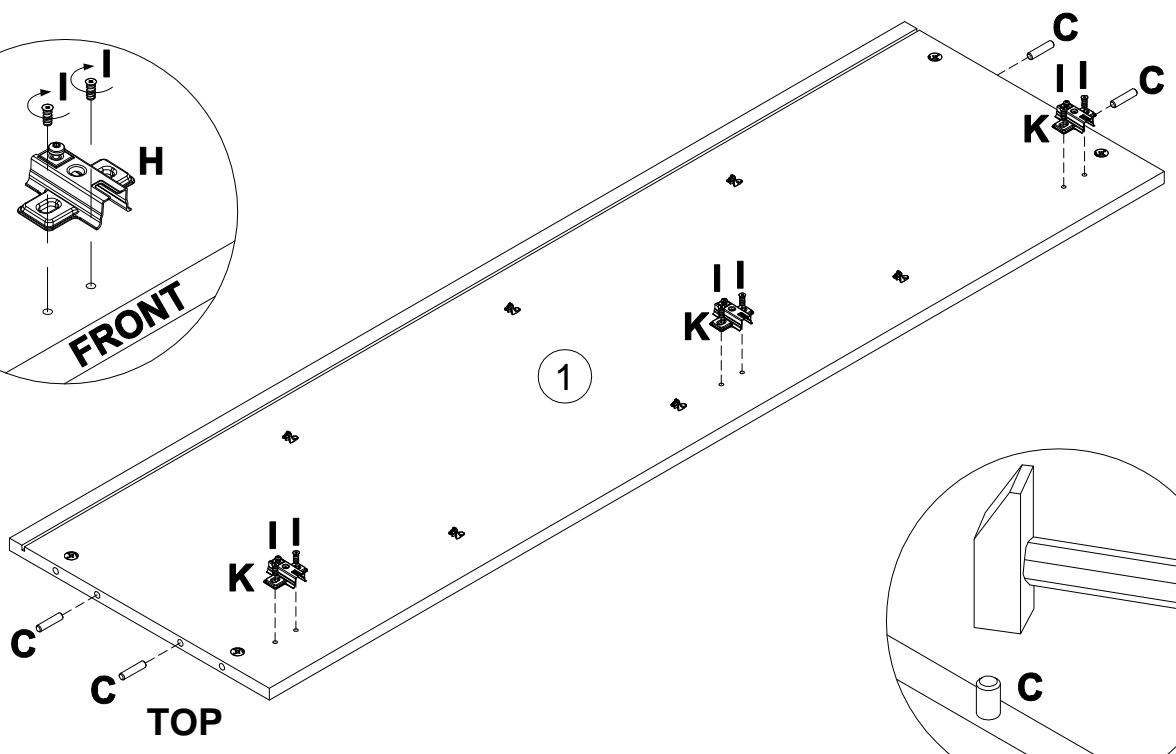
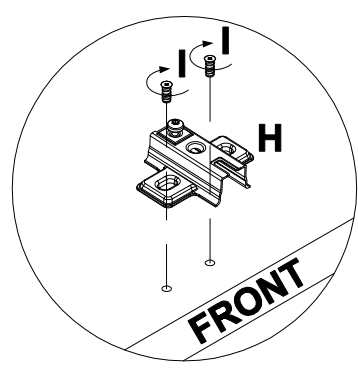
10

B	15x12	G
000146		
	x4	x6



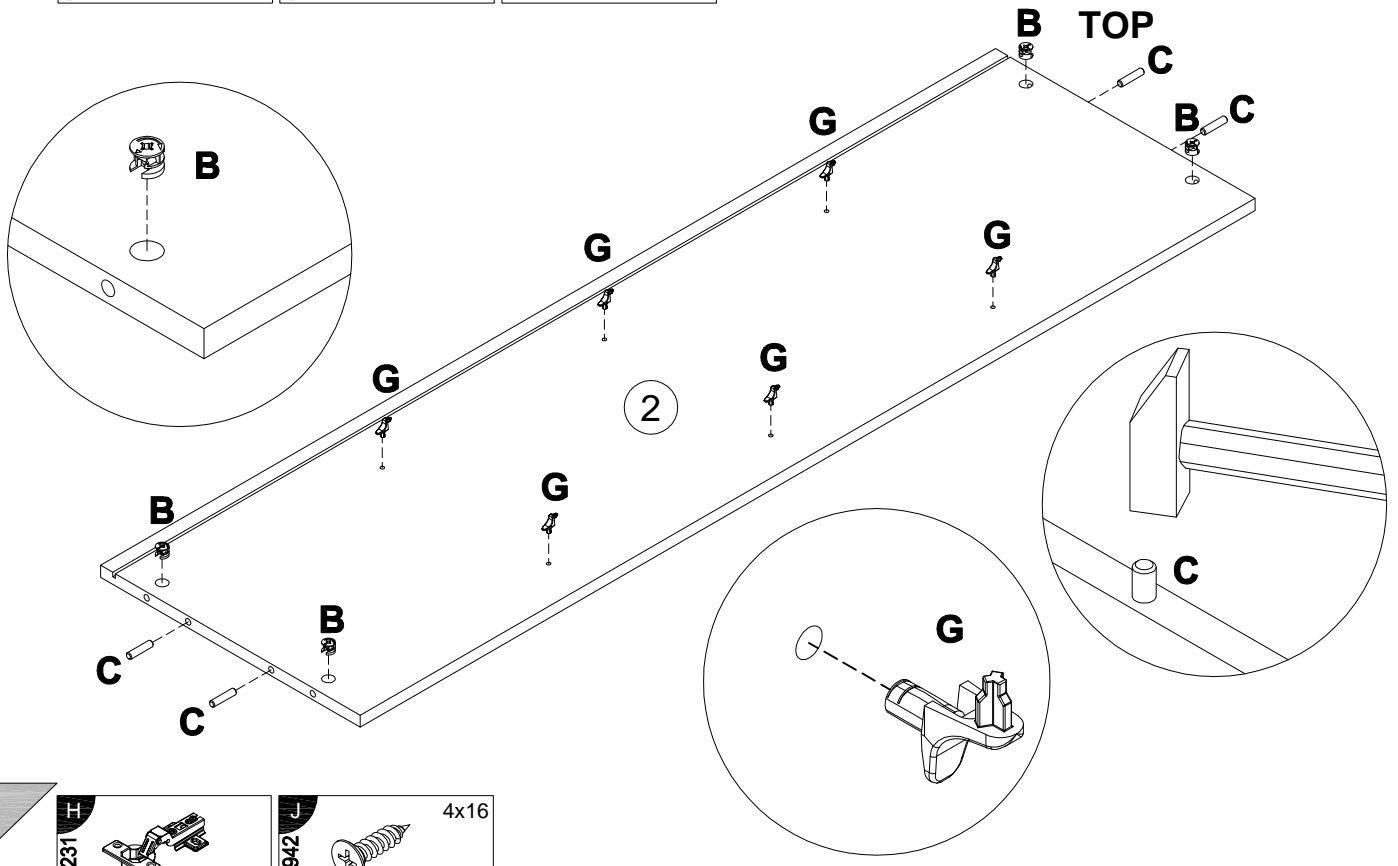
11

C	8x35	H	I	6.3x16
000151				
	x4	x3	x6	



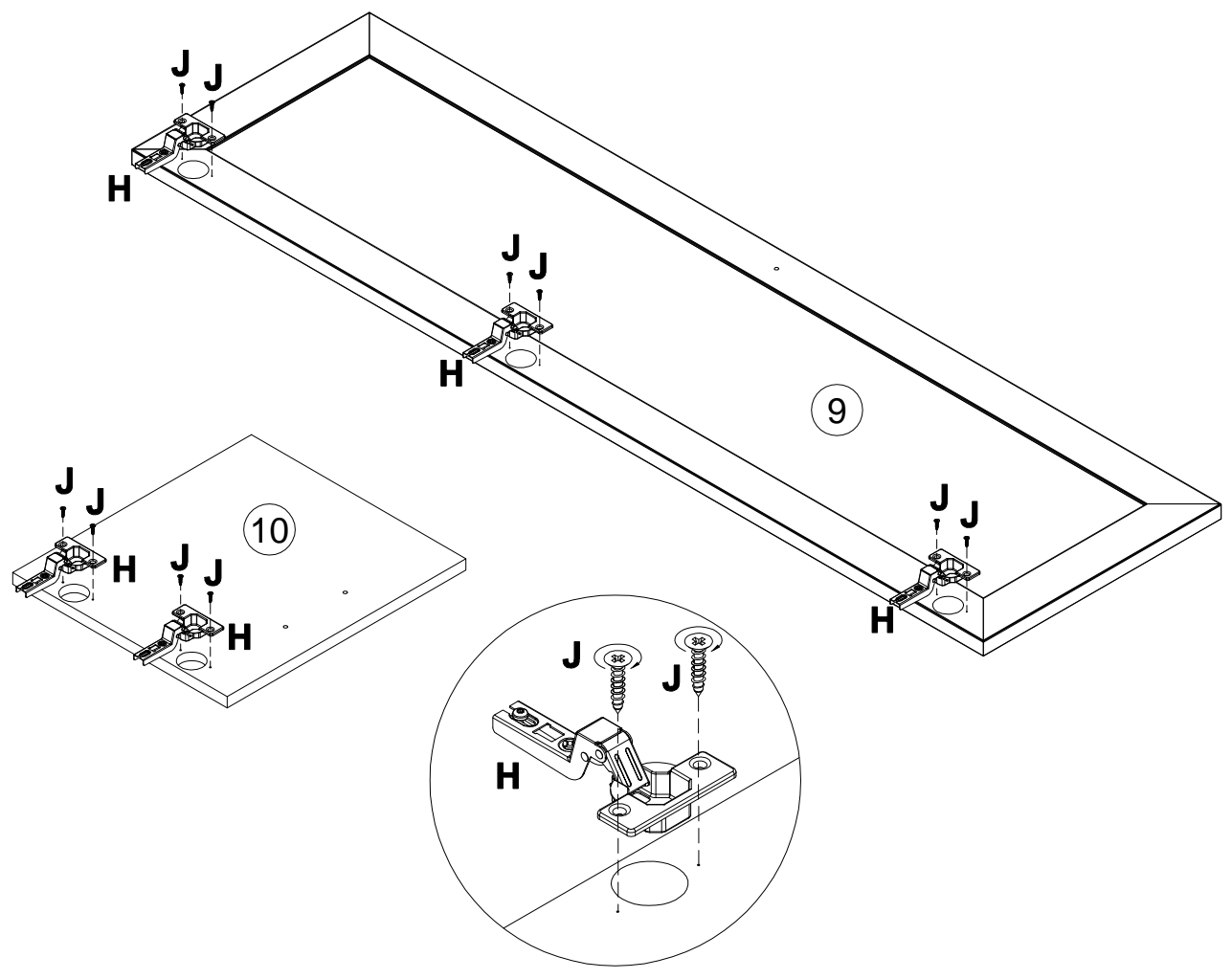
12

- B** 000146 15x12 x4
- C** 000151 8x35 x4
- G** 125913 x6

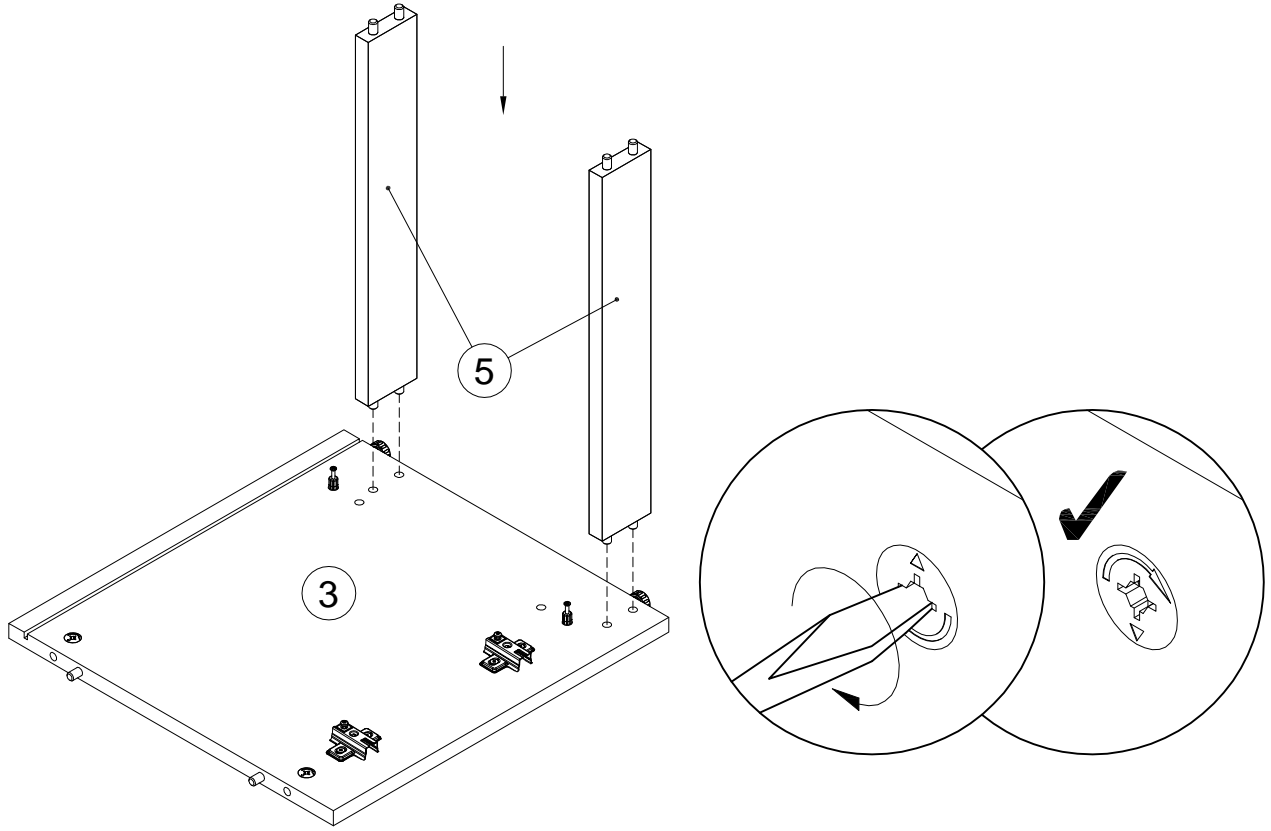


13

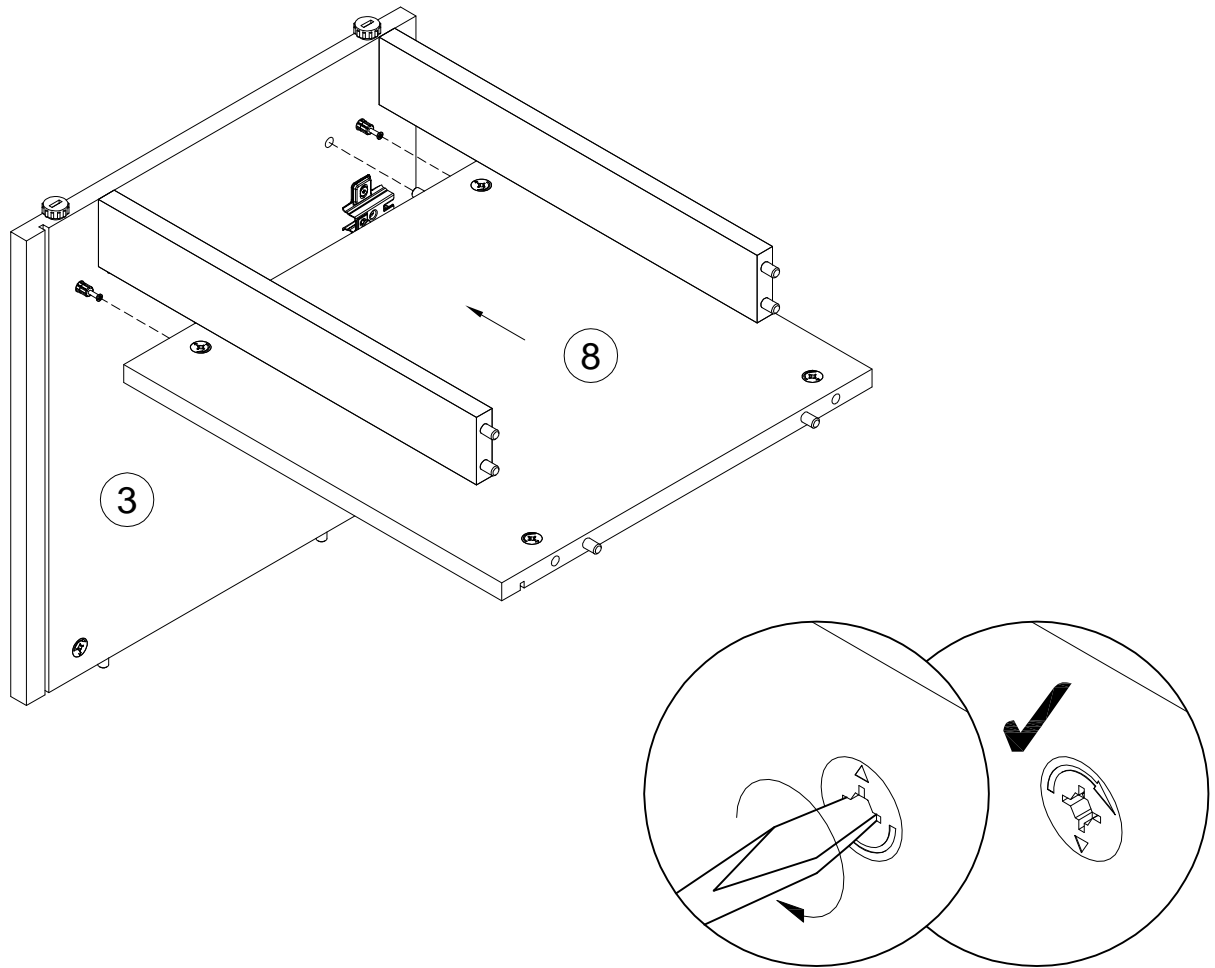
- H** 168231 x5
- J** 010942 4x16 x10



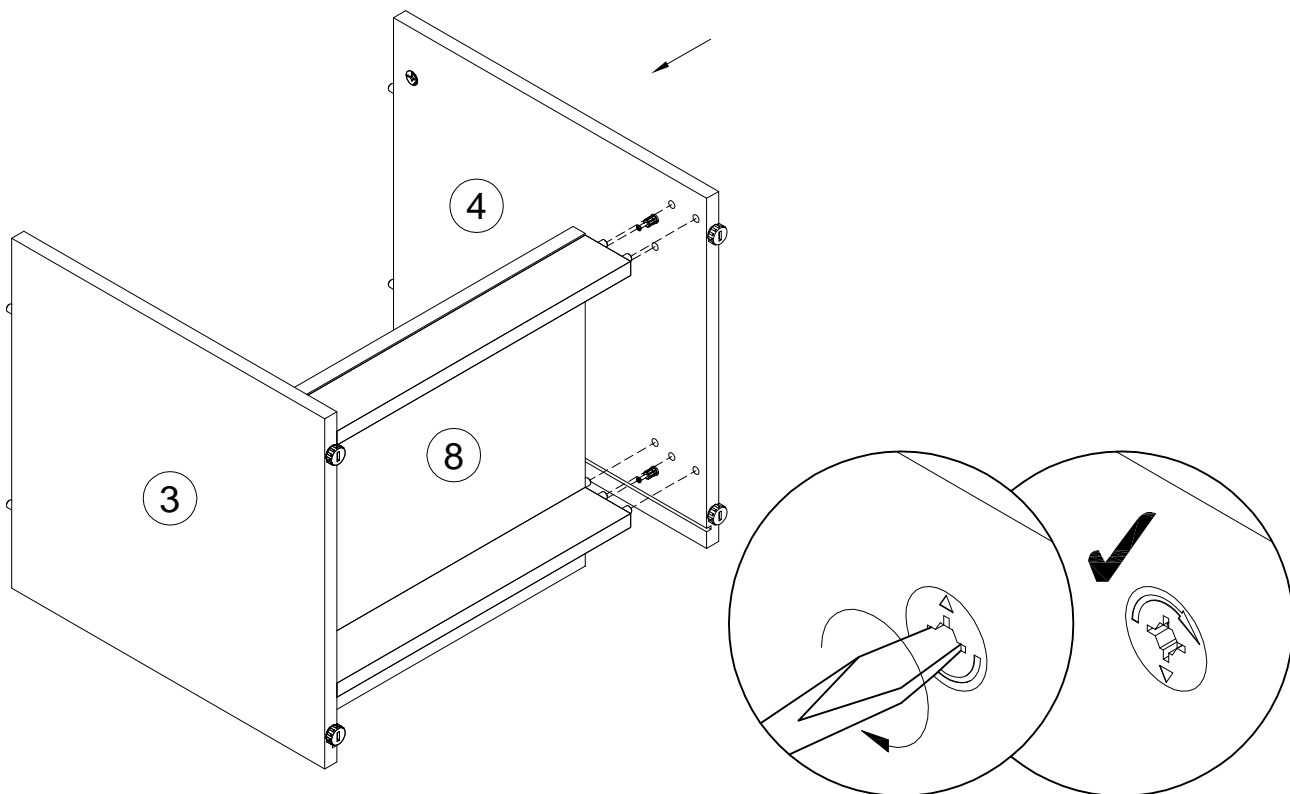
14



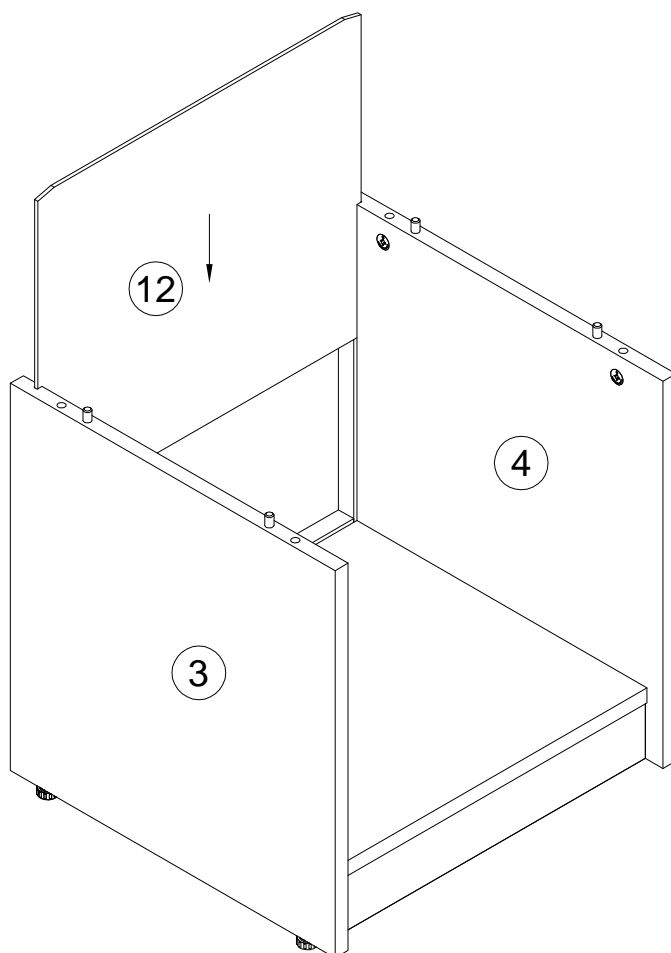
15



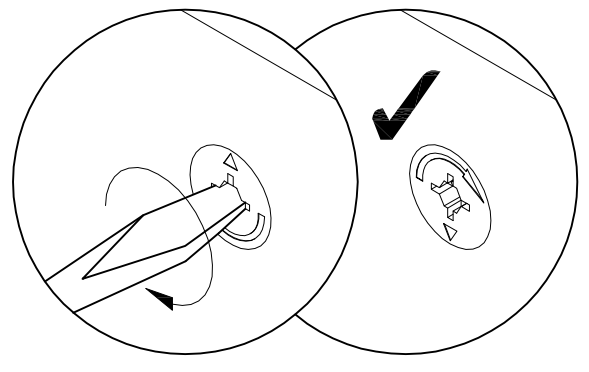
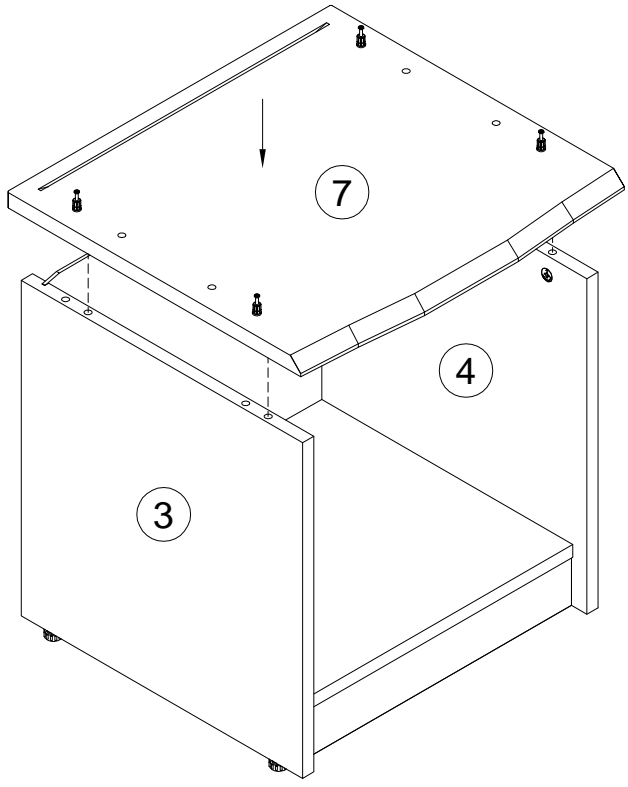
16



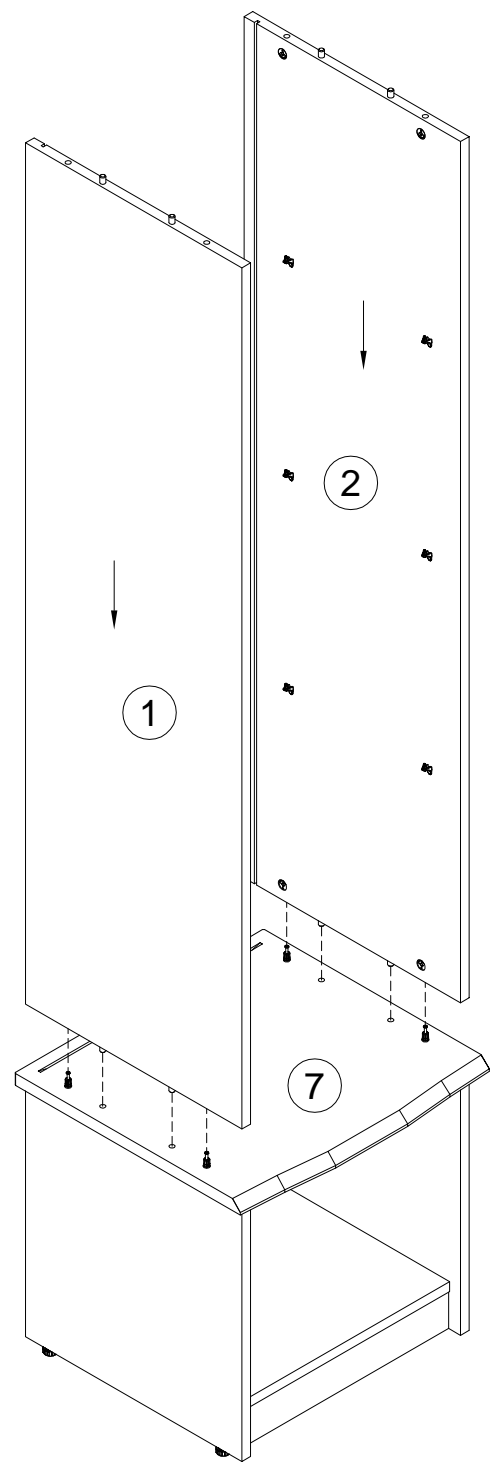
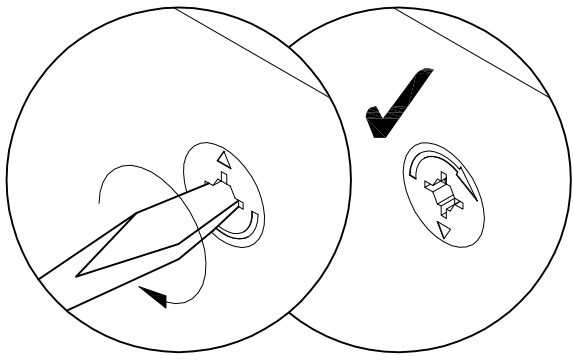
17

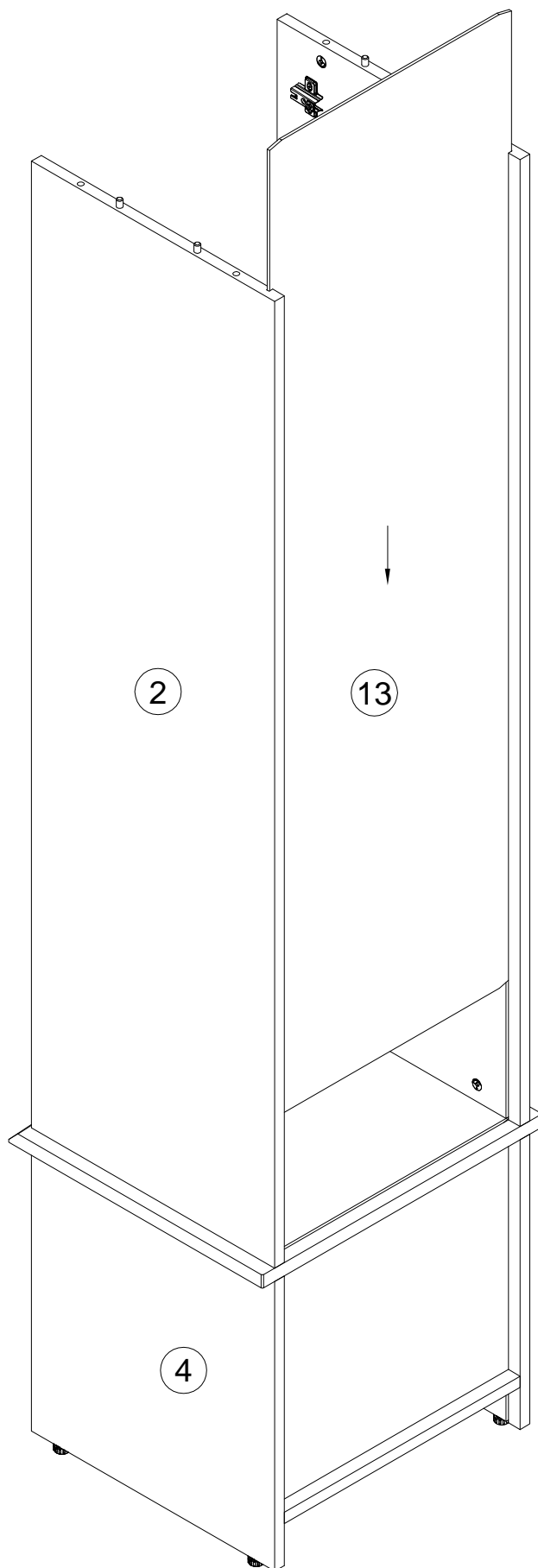


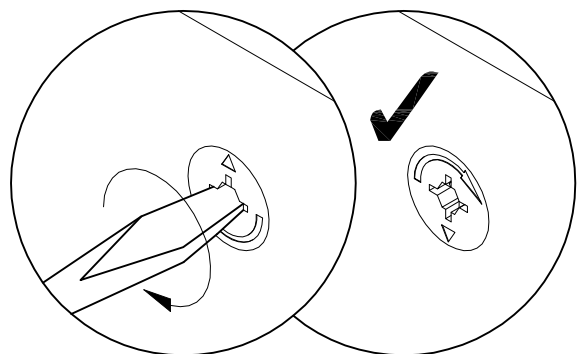
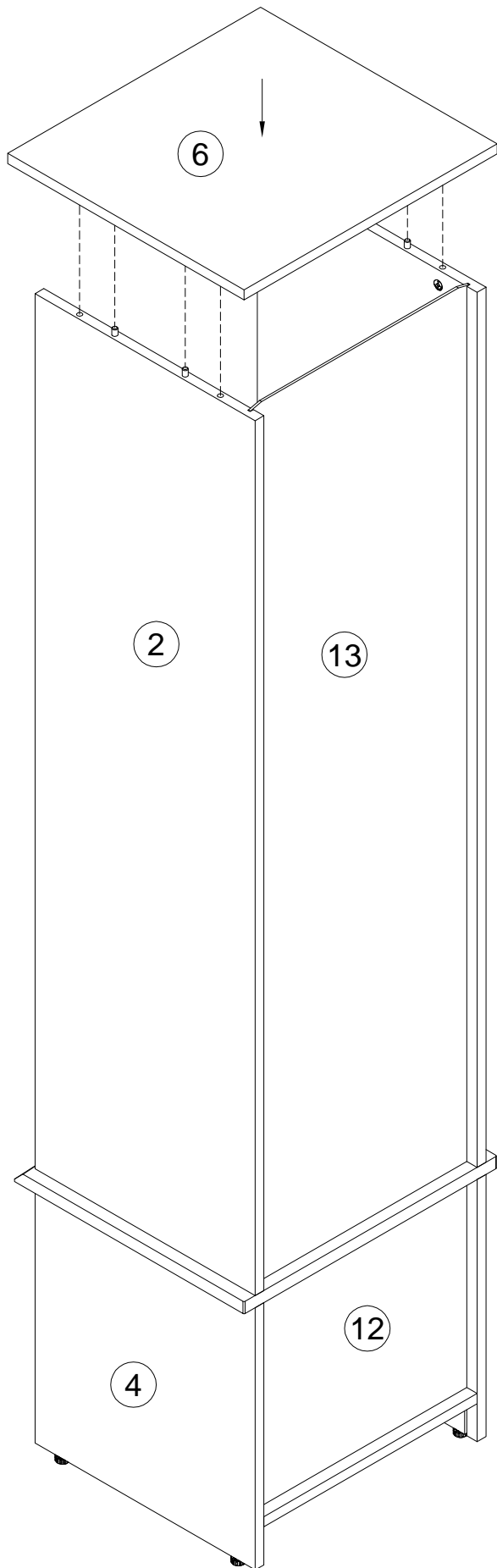
18



19







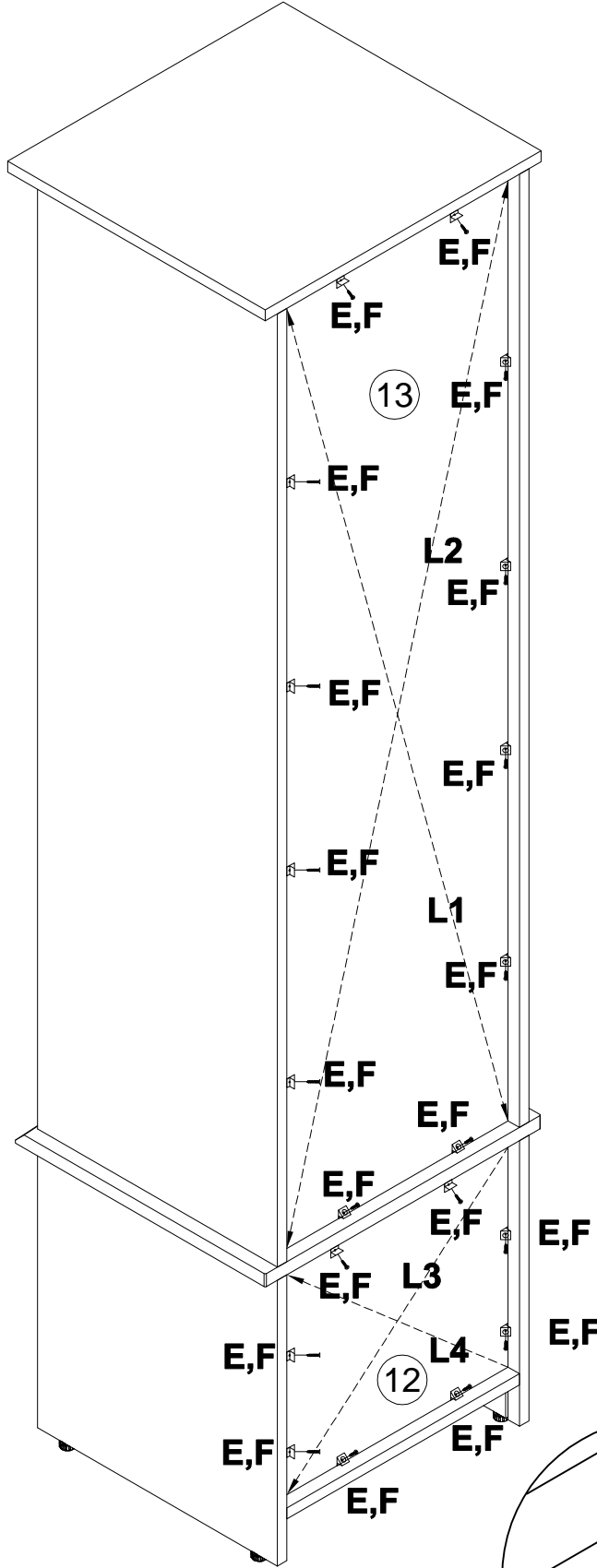


x20



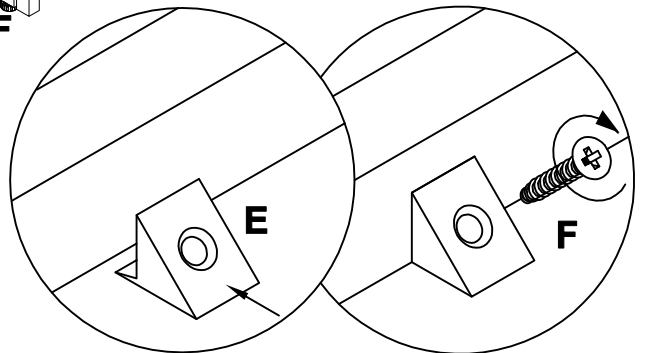
3x20

x20

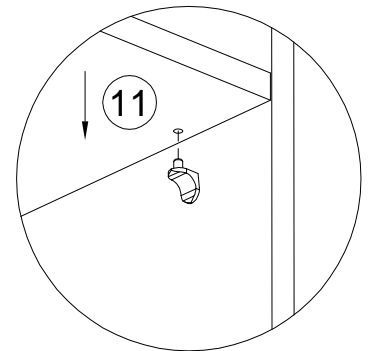
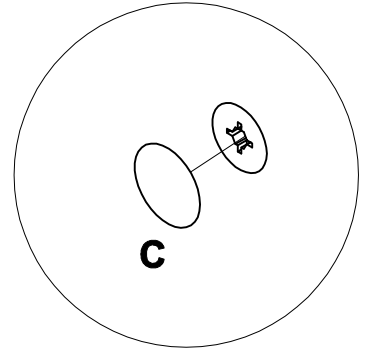
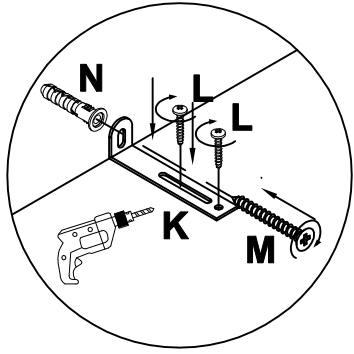
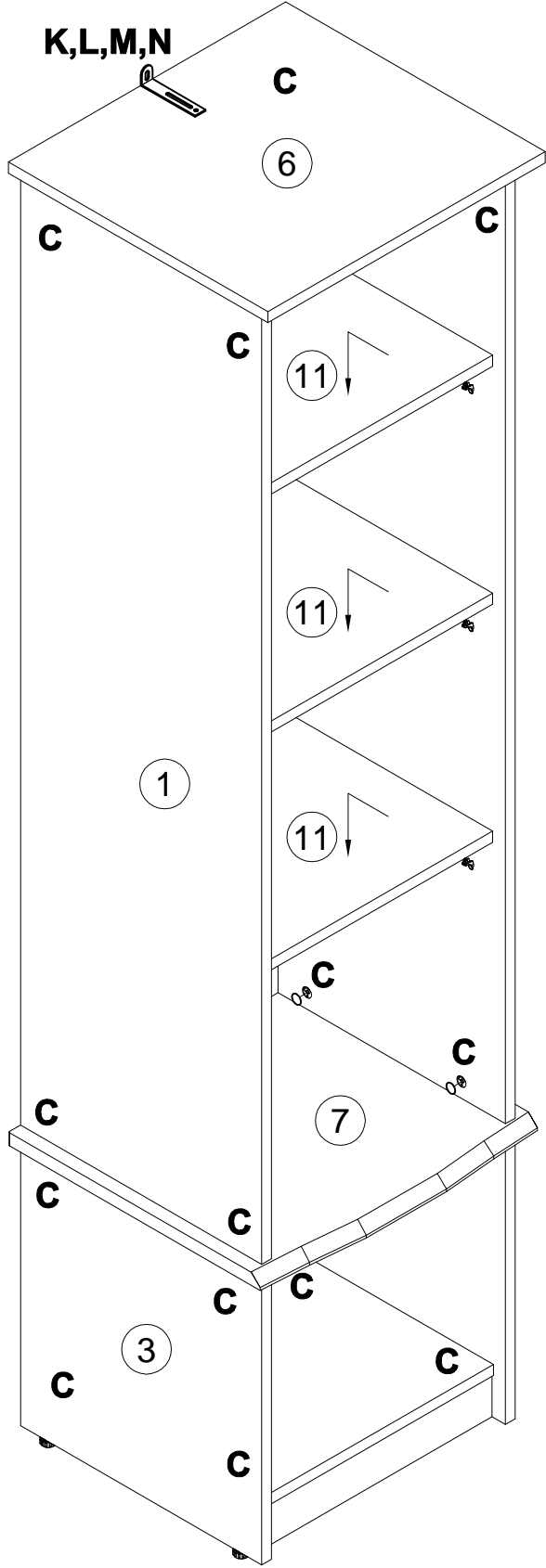




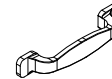
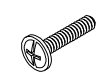
L1=L2

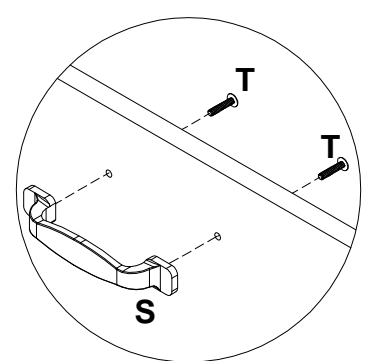
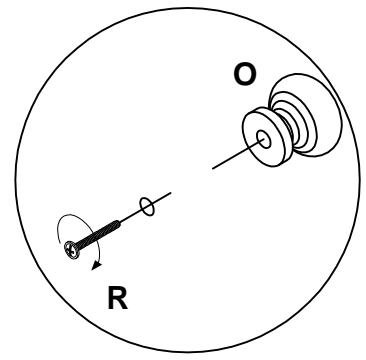
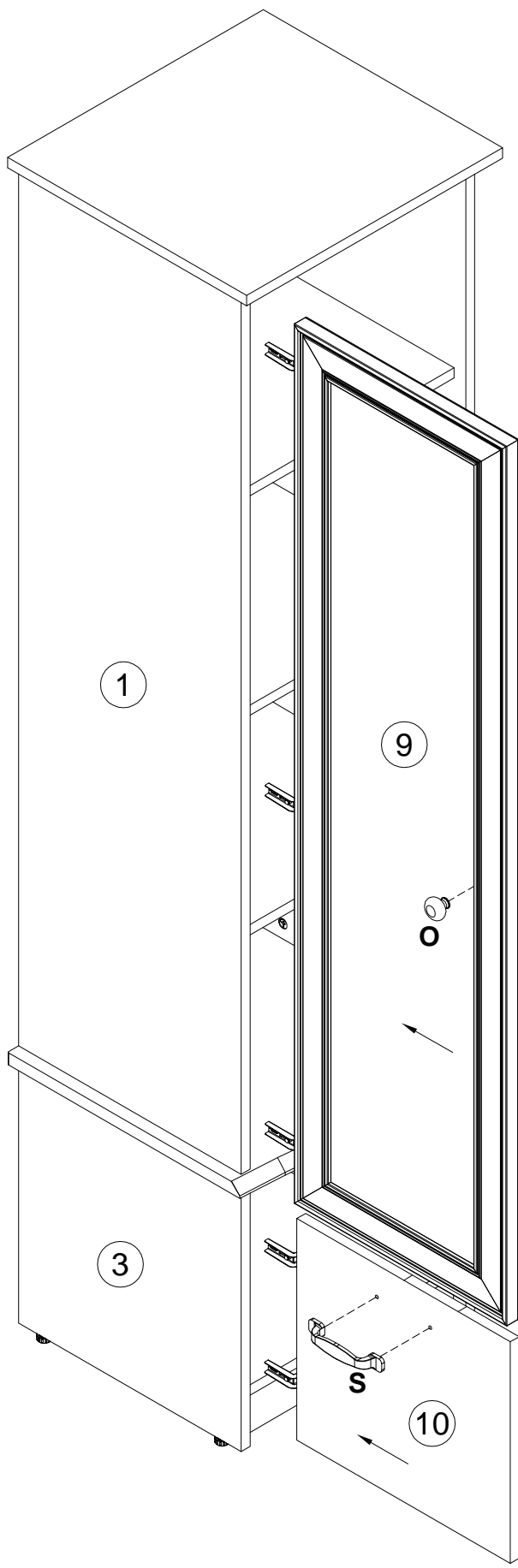
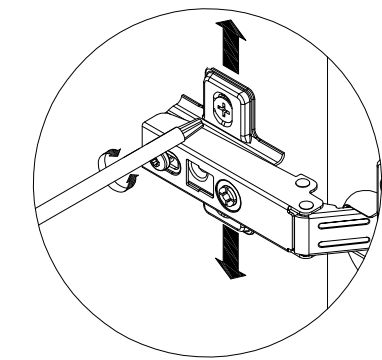
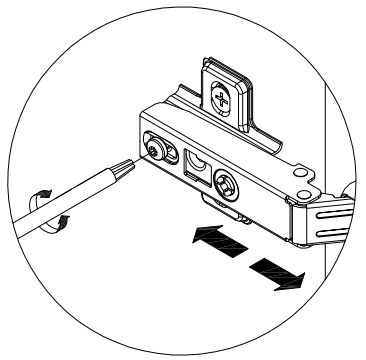
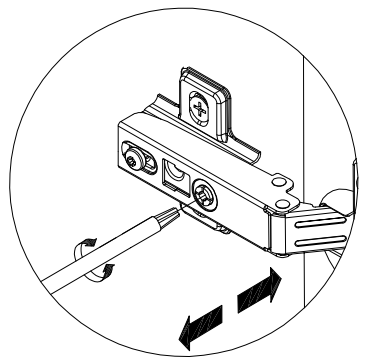
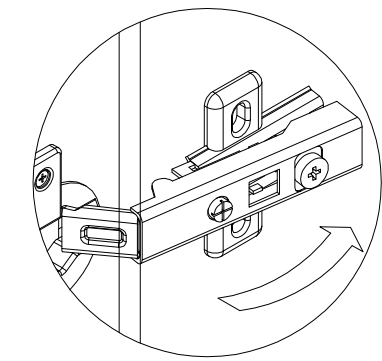
L3=L4



- D** 100640 20x0.5 x16
- K** 155999 x1
- L** 000754 3.5x16 x2
- M** 090185 4.5x45 x1
- N** 013859 8x40 x1



- Q** 240533  x1
- R** 005960  M4x25 x1
- S** 231685  x1
- T** 002704  M4x20 x2



Инструкция по уходу за мебелью и правила эксплуатации

1. Мебель рекомендуется эксплуатировать в бытовых помещениях с температурой воздуха не ниже +2 °С и относительной влажностью 45-70%.
2. Мебель должна быть защищена от воздействия прямых солнечных лучей, так как это вредит внешнему виду изделий и может изменить цвет поверхности.
3. Не следует ставить на поверхность мебели горячие предметы.
4. Случайно попавшую на поверхность изделия влагу, жидкость следует снять сухой тканью.
5. Удаление пыли с полированной или лакированной поверхности следует производить сухой тканью (фланель, миткаль).
6. Полированные и лакированные поверхности мебели рекомендуется освежать специально предназначенными для этого средствами.
7. Очищать стекла рекомендуется специальными составами, нанесенными на мягкую ткань.
8. Не допускается применение соды, стиральных порошков, абразивных паст, порошков и прочих, не предназначенных для ухода за изделиями мебели препаратов.

В связи с постоянной работой, направленной на улучшение потребительских свойств мебели, предприятие-изготовитель оставляет за собой право на изменения конструкции, не влияющие на качество и внешний вид изделия.