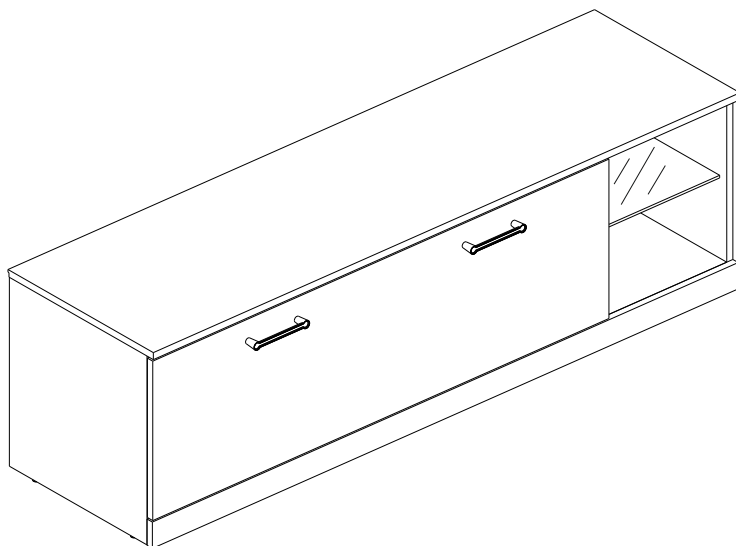




инструкция по сборке
Набор мебели для общей комнаты
«Дениз»

3484 дс дуб веллингтон Тумба под ТВ



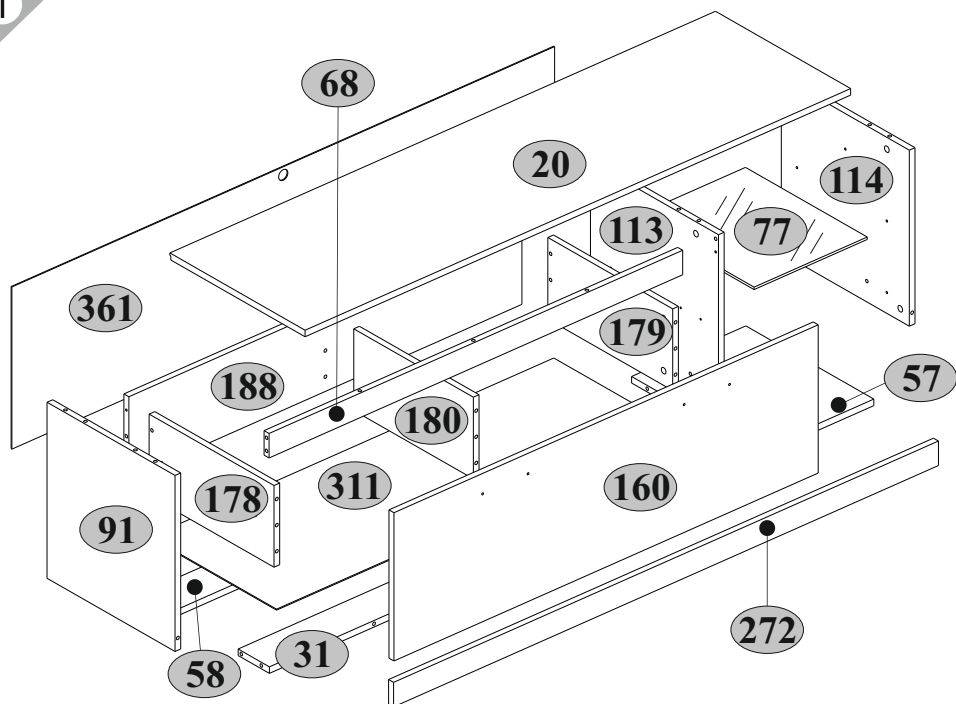
габаритные размеры:

высота — 451 мм
ширина — 1538 мм
глубина — 431 мм

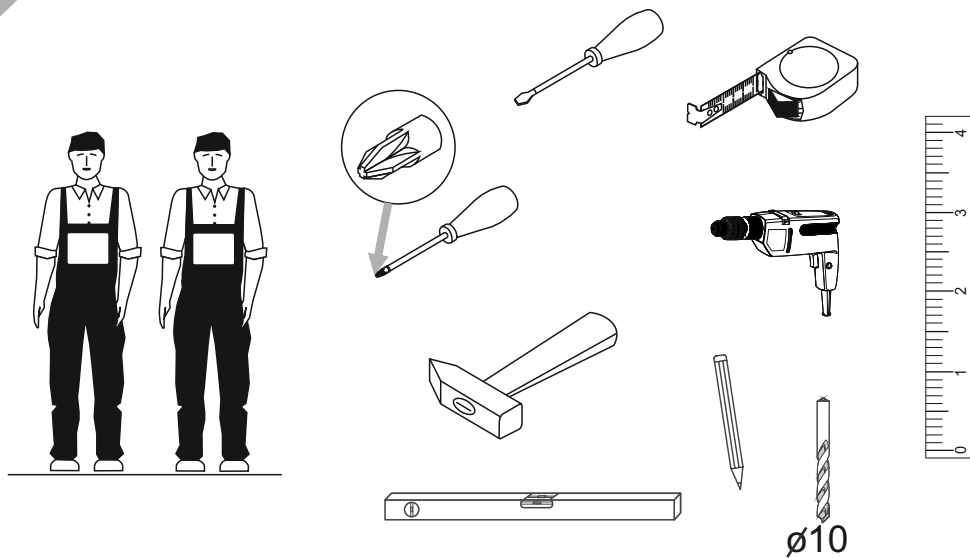
Дата выпуска



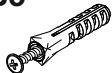



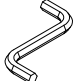






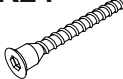




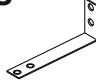
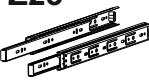
единая справочная служба:
8 800 100-50-22
(звонок по России бесплатный)

LAZURIT МЕБЕЛЬ


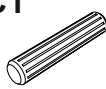



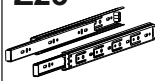


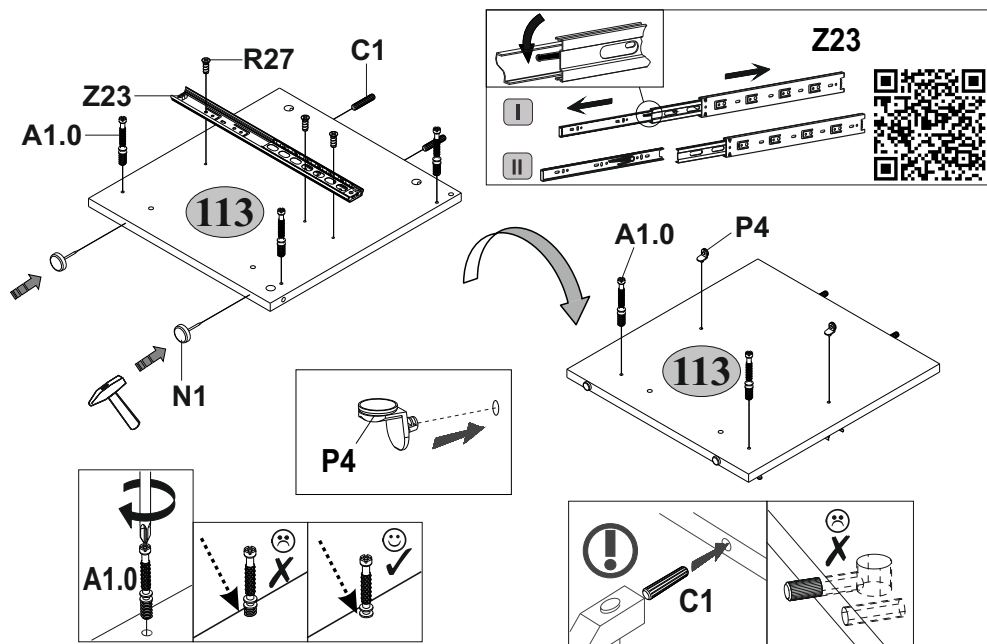
№ п/п	Наименование	Длина мм	Ширина мм	Толщина мм	Кол-во шт.	№ пачки
20	Крышка	1538	431	16	1	2/2
31	Брусок горизонтальный передний	1166	100	16	1	2/2
57	Полка соединительная нижняя	410	322	16	1	1/2
58	Брусок горизонтальный задний	1166	100	16	1	2/2
68	Брусок верхний	1166	60	16	1	1/2
77	Полка стеклянная	390	319	6	1	2/2
91	Стенка боковая левая	431	410	16	1	1/2
113	Перегородка	431	410	16	1	1/2
114	Стенка боковая правая	431	410	16	1	1/2
160	Панель передняя ящика	1196	363	16	1	2/2
178	Стенка боковая ящика левая	400	200	16	1	1/2
179	Стенка боковая ящика правая	400	200	16	1	1/2
180	Перегородка ящика	383	200	16	1	1/2
188	Стенка задняя ящика	1108	200	16	1	2/2
272	Царга	1536	60	16	1	2/2
311	Дно ящика	1138	405	2,5	1	1/2
361	Стенка задняя	1532	397	2,5	1	1/2
	Комплект фурнитуры				1	1/2


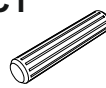

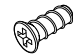
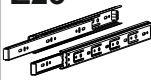


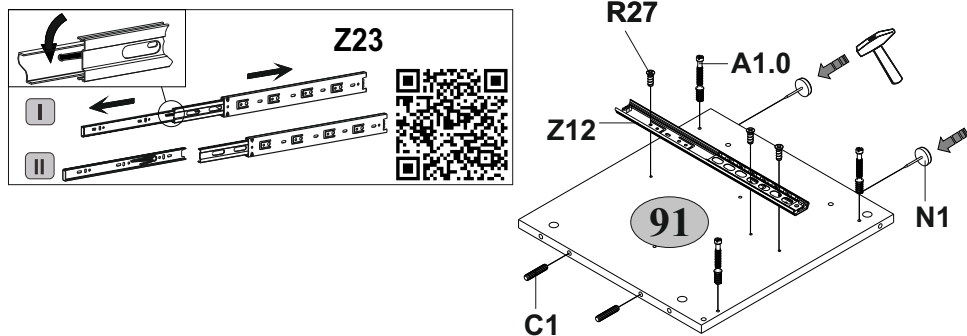
A1.0  5x28 27	A2  Ø15x13 27	B5  10x50 1	C1  8x35 26	G  1,5x26 40
H27  2	I  S4 1	L3  400 2	M4  M4x22 4	N1  6
P4  4	Q  1,5x7 2	R3  3x20 16	R24  7x50 6	R27  5,0x13 12
R102  3,5x16 6	S5  Ø18 8	S8  Ø14 2	U  90x35x15 1	Z23  400 1

3

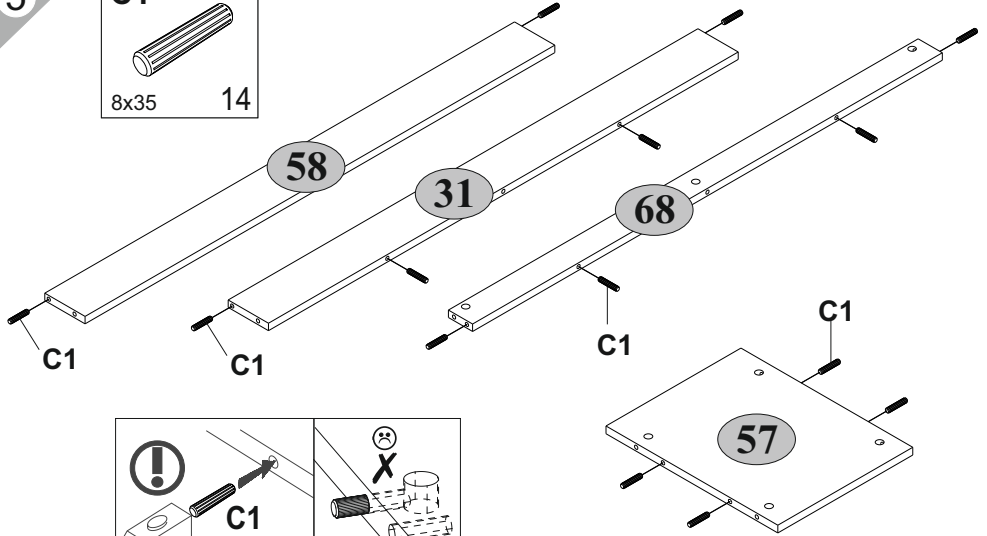
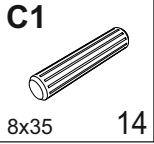
A1.0  5x28	C1  8x35	N1  2	P4  2	R27  5,0x13	Z23  400	1
--	--	---	---	---	---	----------

**4**

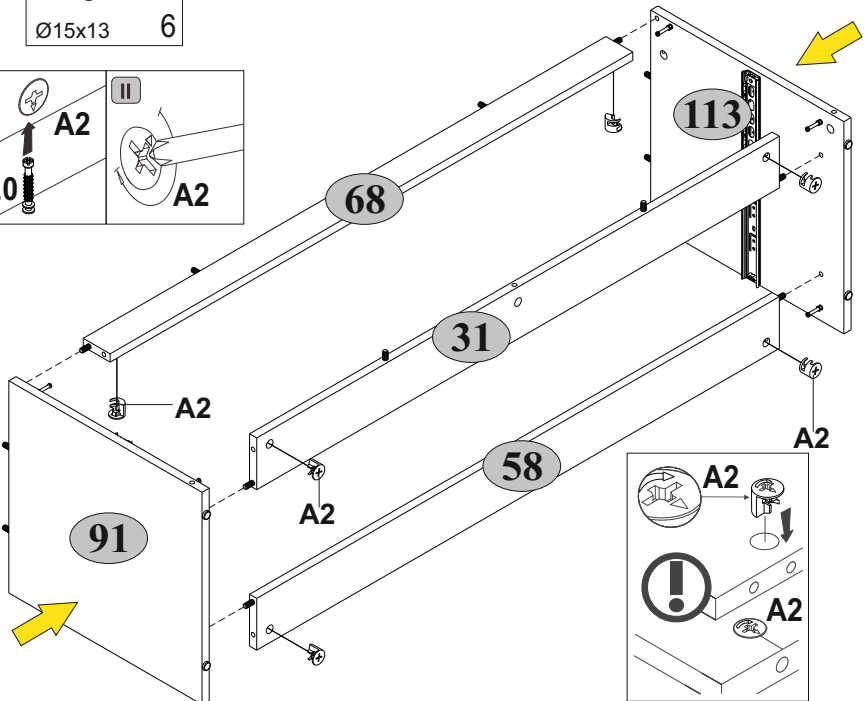
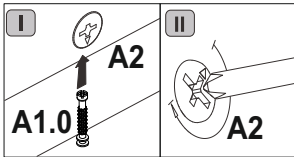
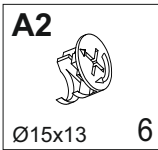
A1.0  5x28	C1  8x35	N1  2	R27  5,0x13	Z23  400	1
--	--	---	---	--	----------



5



6



7

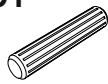
A1.0



5x28

2

C1



8x35

2

N1



2

P4



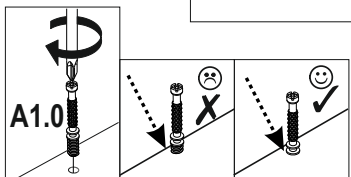
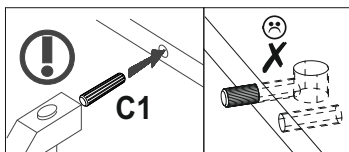
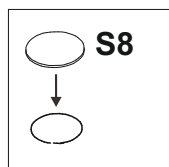
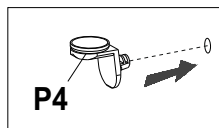
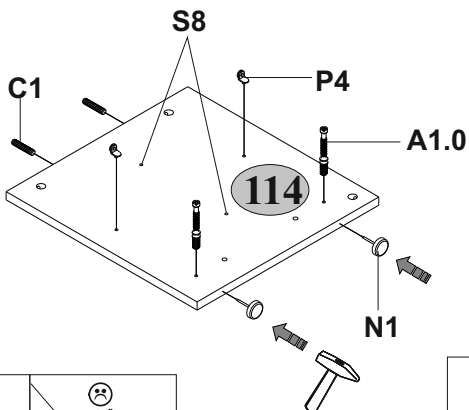
2

S8



Ø14

2



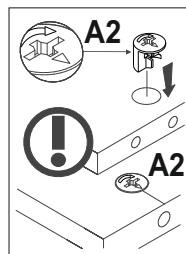
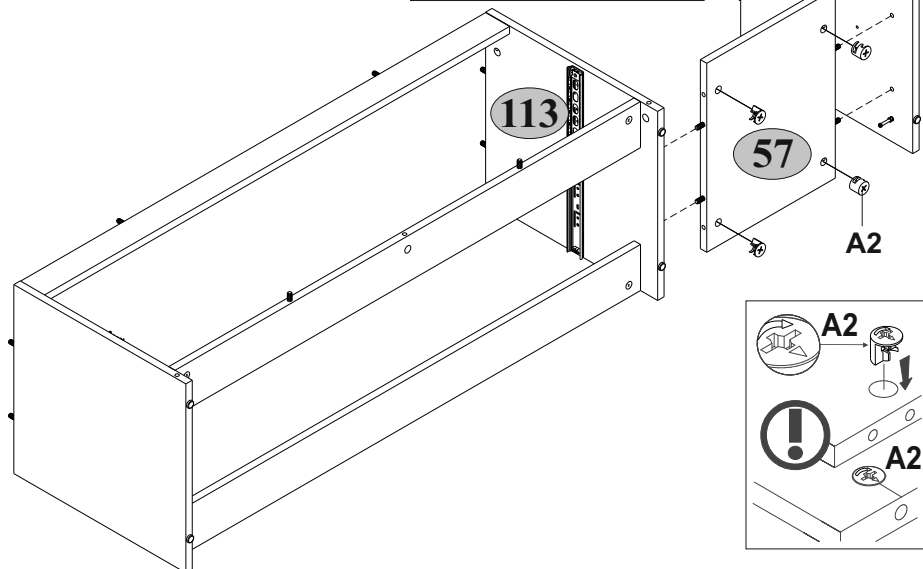
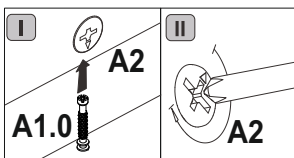
8

A2



Ø15x13

4

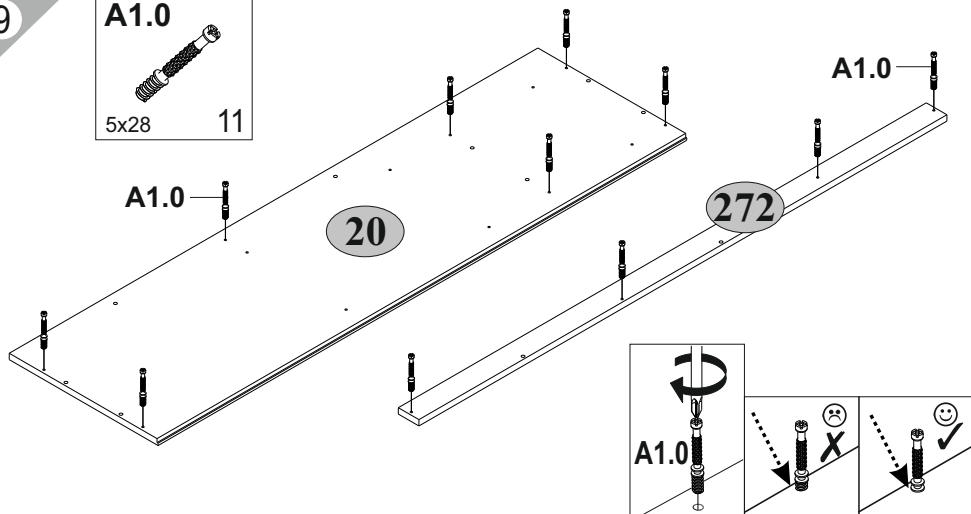


9

A1.0

5x28

11



10

A2



Ø15x13

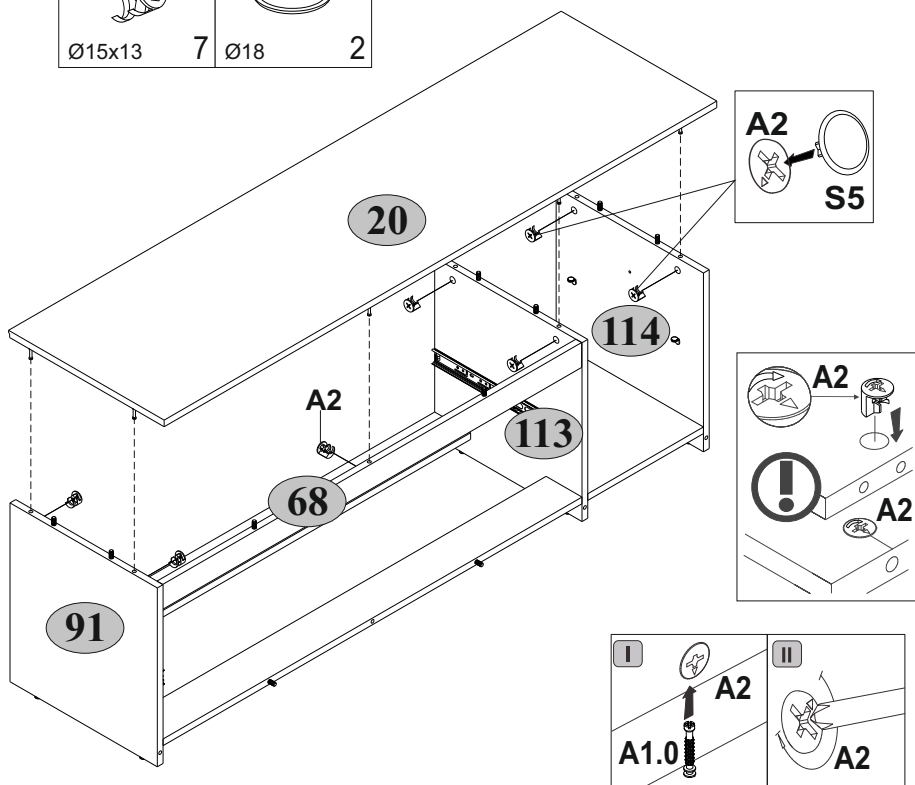
7

S5



Ø18

2



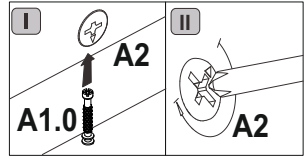
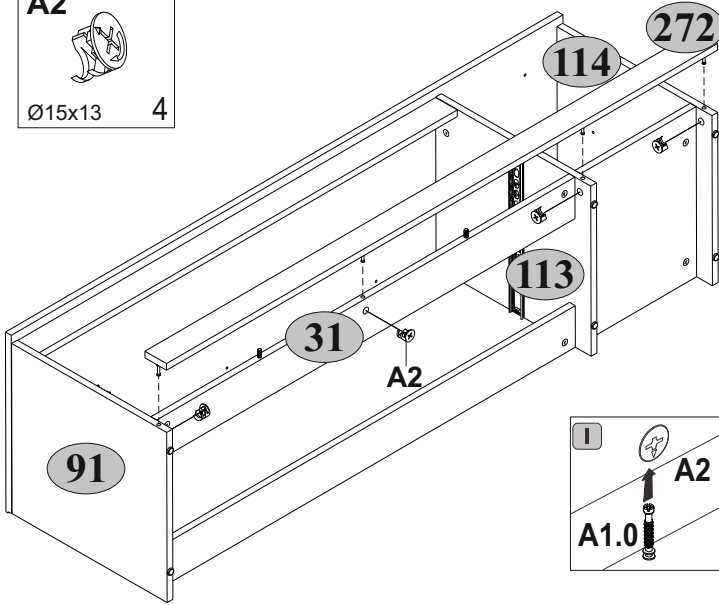
11

A2



Ø15x13

4



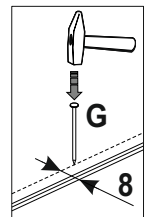
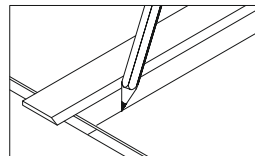
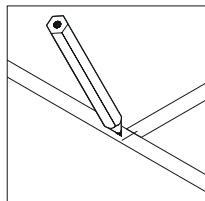
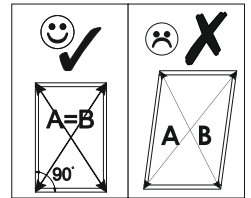
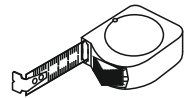
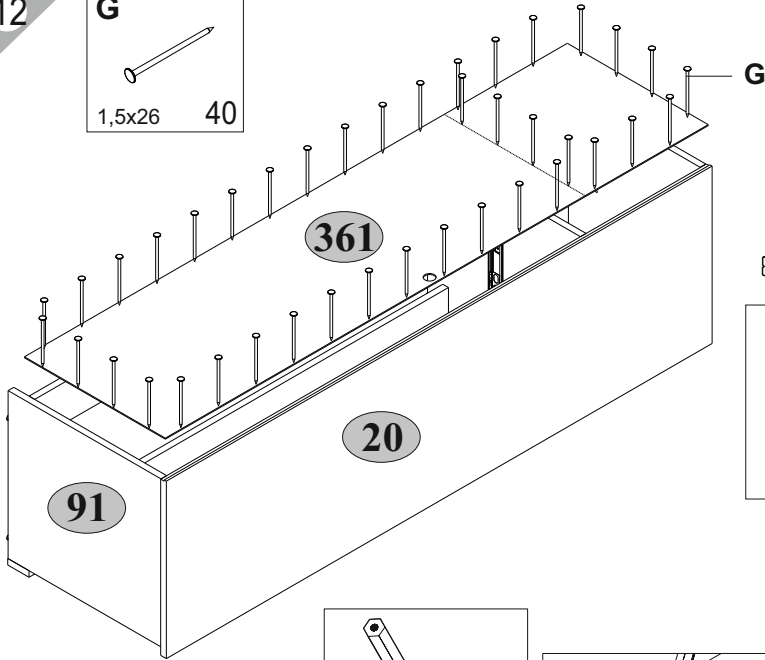
12

G

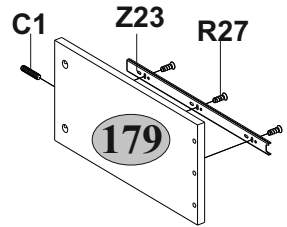
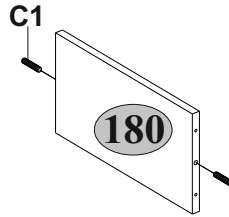
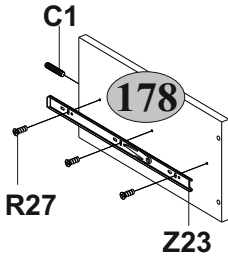
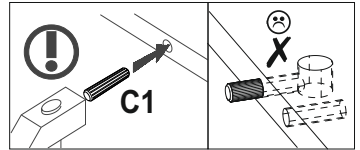
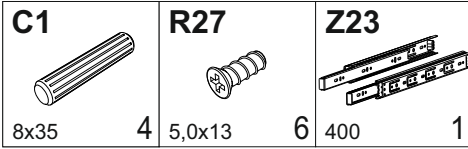


1,5x26

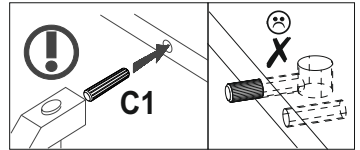
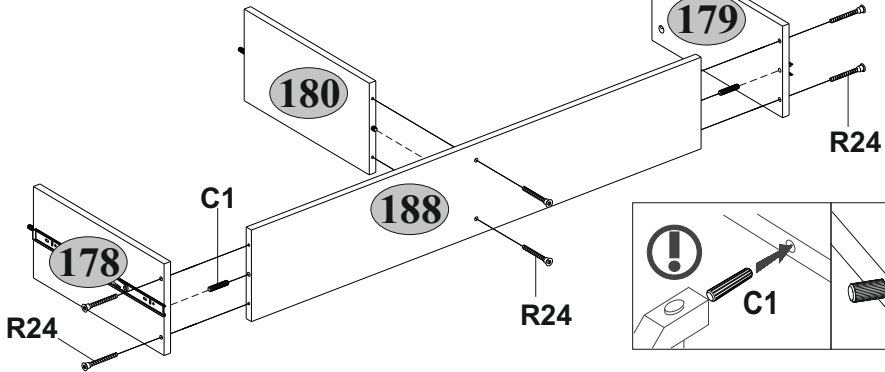
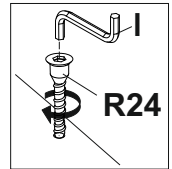
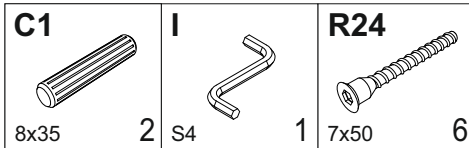
40



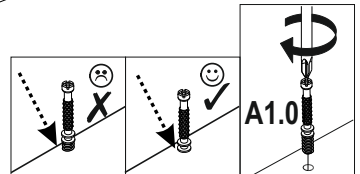
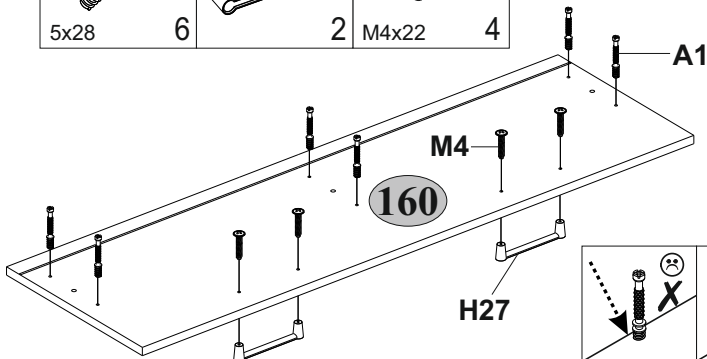
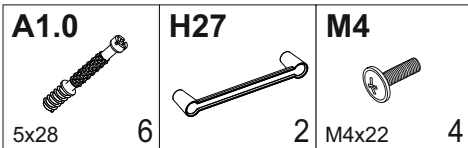
13



14



15



16

A2



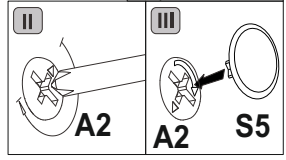
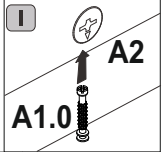
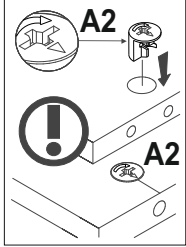
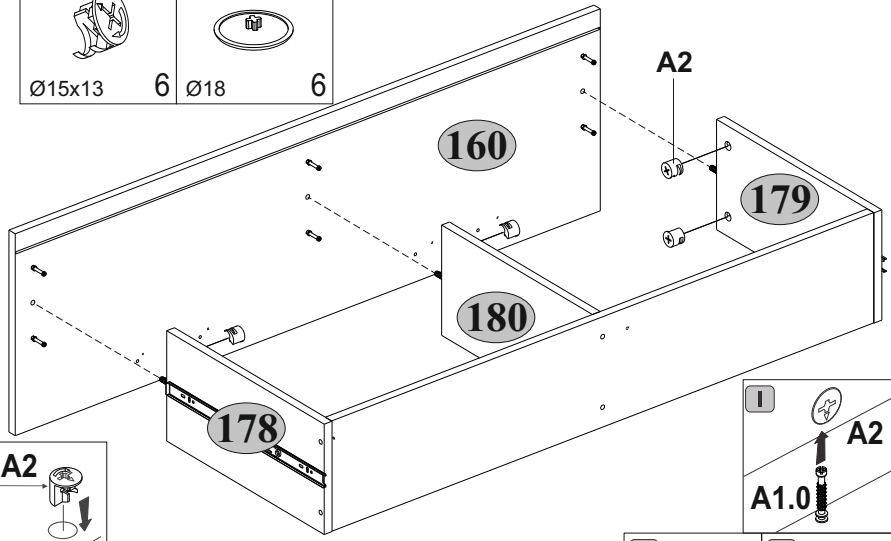
Ø15x13

S5



6 Ø18

6



17

L3



400

2

R3



3x20

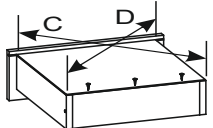
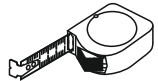
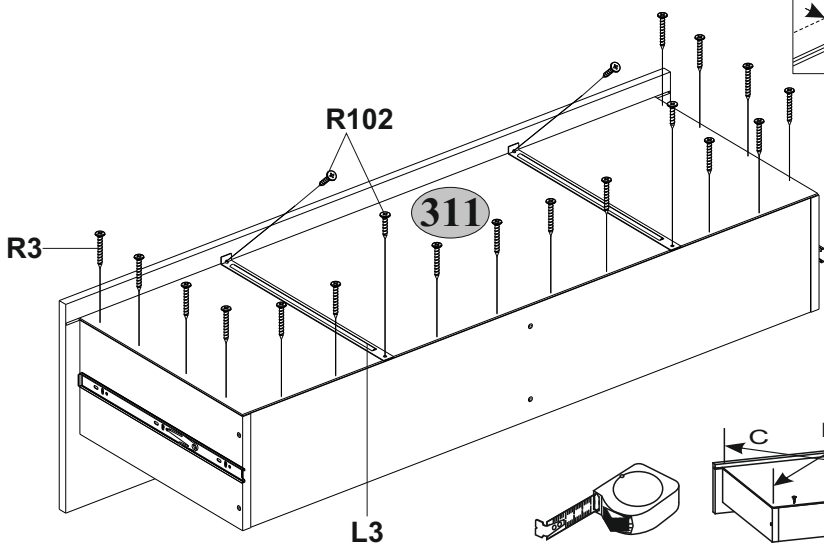
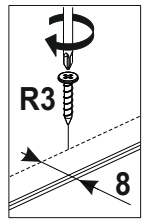
16

R102



3,5x16

4



C=D

18

B5



10x50

1

Q



1,5x7

2

R102



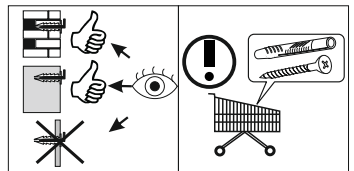
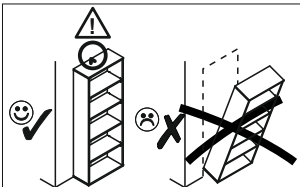
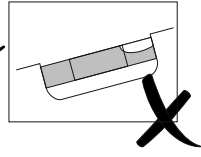
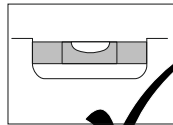
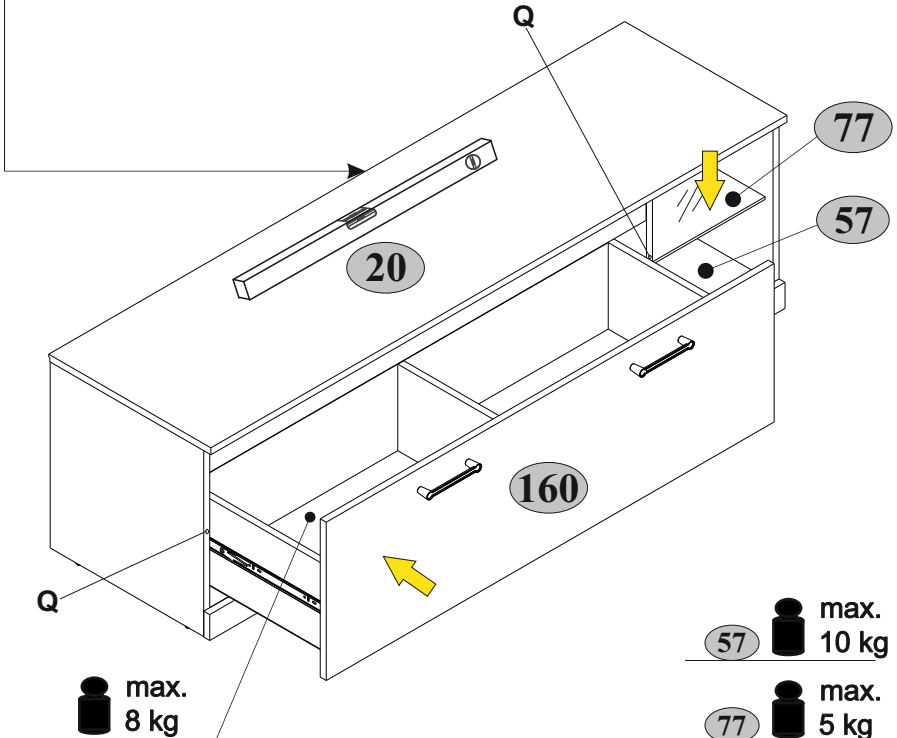
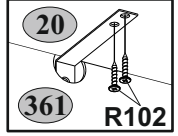
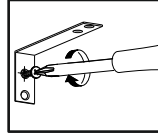
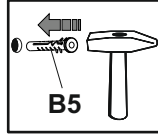
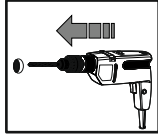
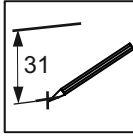
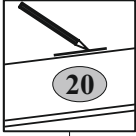
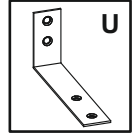
3,5x16

U



90x35x15

1





Инструкция по уходу за мебелью и правила эксплуатации

1. Мебель рекомендуется эксплуатировать в бытовых помещениях с температурой воздуха не ниже +2°C и относительной влажностью 45-70 %.
2. Мебель должна быть защищена от воздействия прямых солнечных лучей, так как это вредит внешнему виду изделий и может изменить цвет поверхности.
3. Не следует ставить на поверхность мебели горячие предметы.
4. Случайно попавшую на поверхность изделия влагу, жидкость следует снять сухой тканью.
5. Удаление пыли с полированной или лакированной поверхности следует производить сухой тканью (фланель, миткаль).
6. Полированные и лакированные поверхности мебели рекомендуется освежать специально предназначенными для этого средствами.
7. Очищать стекла рекомендуется специальными составами, нанесенными на мягкую ткань.
8. Не допускается применение соды, стиральных порошков, абразивных паст, порошков и прочих, не предназначенных для ухода за изделиями мебели препаратов.

Гарантии изготовителя

1. Гарантийный срок эксплуатации изделия - 36 месяцев со дня продажи магазином. В период гарантийного срока изготовитель гарантирует ремонт изделий или их замену, если потребителем не нарушены правила эксплуатации.
2. Претензии предъявляются потребителем непосредственно в торгующую организацию, в которой была приобретена мебель, предъявив настоящую "Инструкцию по сборке" и копию товарного чека.
3. Изделие, соответствует требованиям ГОСТ 16371-2014, ТР ТС 025/2012, ЕАЭС № ВУ/112 11.01. ТР025 018.01 00279 от 22.06.2021 по 21.06.2026.
4. Срок службы мебели - 5 лет.
5. Предприятие-изготовитель оставляет за собой право вносить изменения в конструкцию изделия, не ухудшая его конструктивные и эксплуатационные характеристики.
6. Для сборки изделий рекомендуется привлекать квалифицированных специалистов.

Запах.

От новой мебели может исходить запах материалов, из которых она изготовлена. Запах может сохраняться в течение трёх недель с момента сборки. Для снижения интенсивности запаха рекомендуется:

-для мягкой мебели - пропылесосить изделие и проветрить помещение.

Повторять 3-4 раза в день.

-для корпусной мебели – протирать тканью, смоченной мягким моющим средством, вытирать чистой сухой тканью и проветривать помещение, предварительно открывая все двери и ящики изделия.

Повторять 3-4 раза в день.

Важно! Сохраните, пожалуйста, инструкцию в случае повторной сборки мебели или рекламации. В случае составления рекламации пользуйтесь, пожалуйста, обозначением из инструкции сборки.