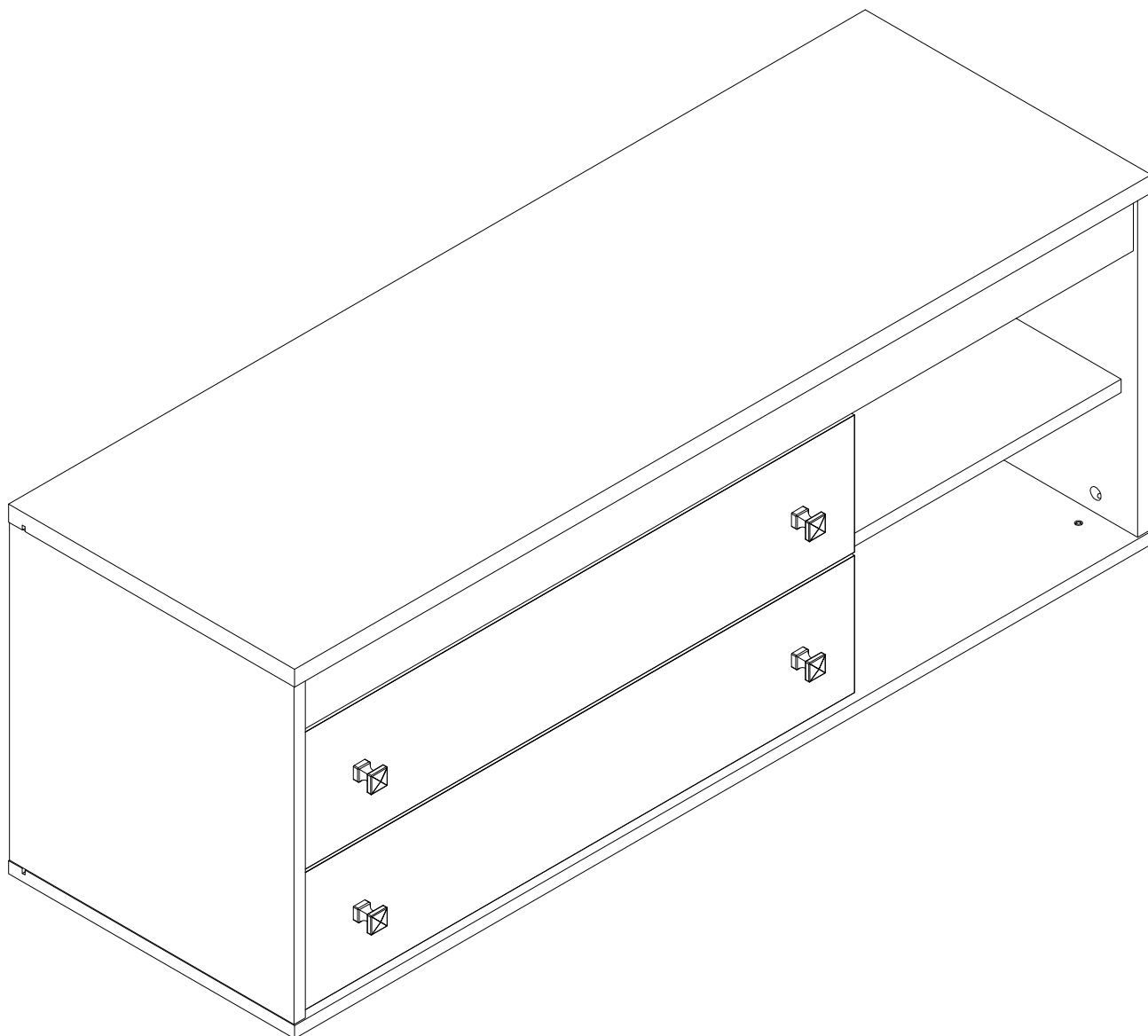


EAC

инструкция по сборке

Тумба левая арт. 4546



габаритные размеры

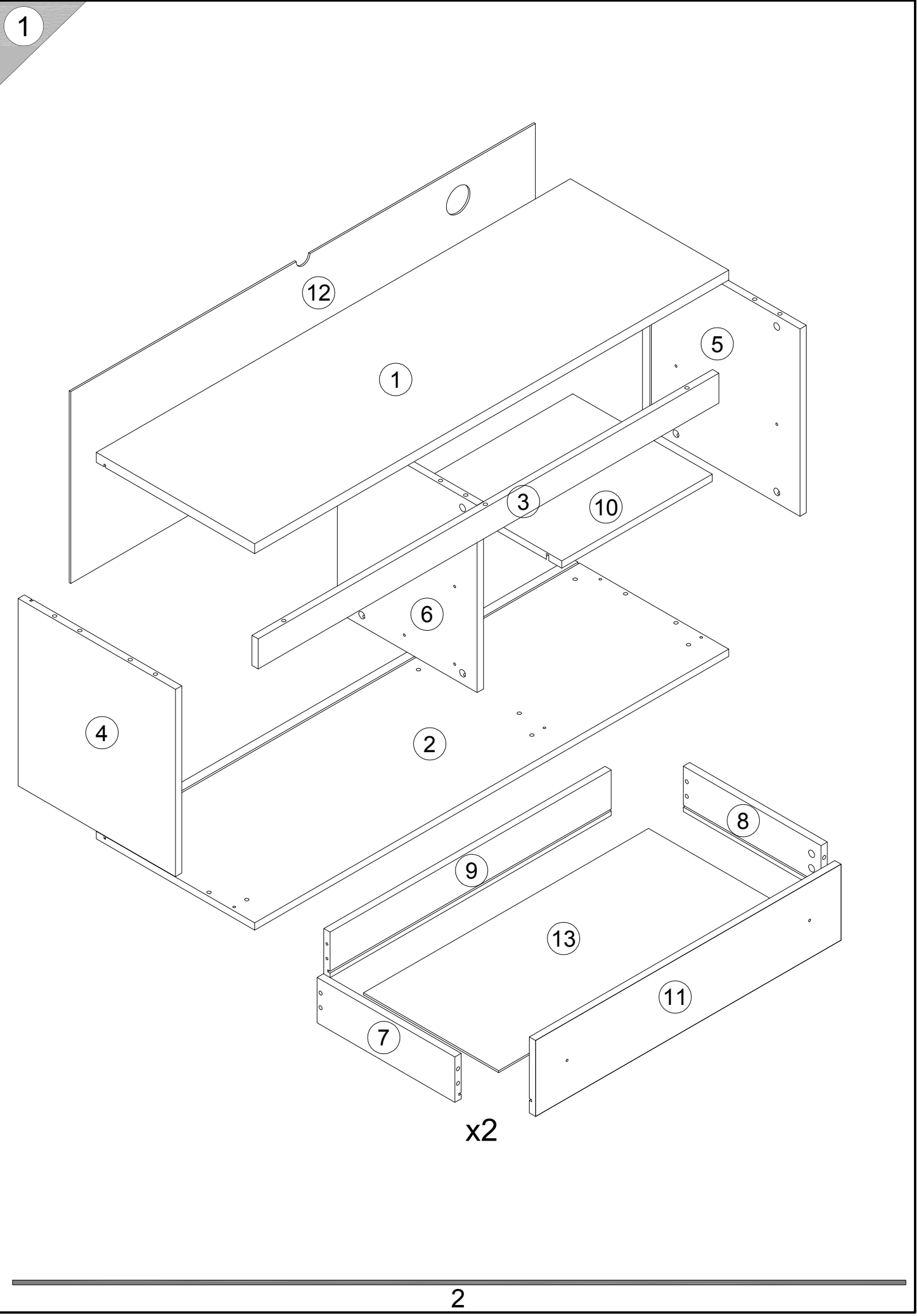
высота - 450 мм
ширина - 1204 мм
глубина - 402 мм

единая справочная служба:

8 800 100-50-22

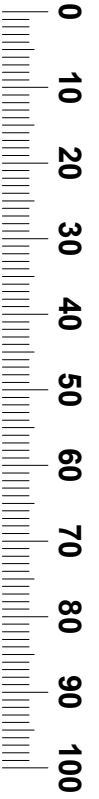
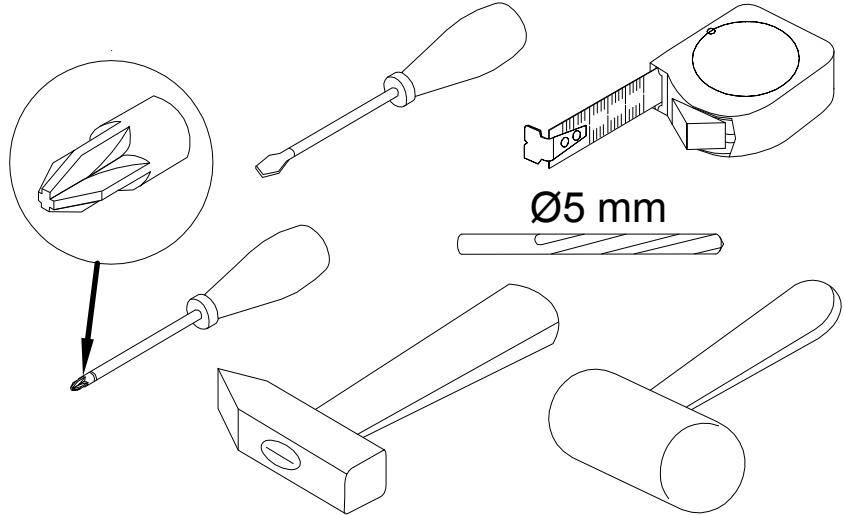
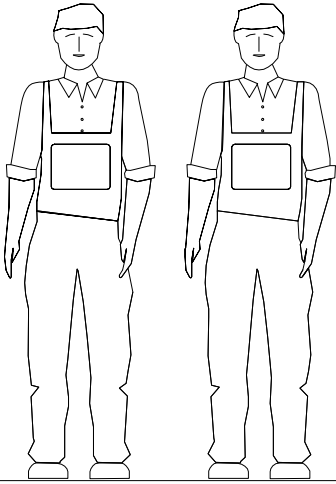
(звонок по России бесплатный)

LAZURIT
FURNITURE FACTORY



поз.	наименование детали	№ упак.	шт.	длина, мм	ширина, мм
1	Стенка горизонтальная(крышка)	1	1	1204	402
2	Стенка горизонтальная(дно)	1	1	1204	402
3	Стенка передняя	1	1	1170	66
4	Стенка боковая левая	1	1	412	400
5	Стенка боковая правая	1	1	412	400
6	Стенка-перегородка	1	1	412	355
7	Стенка боковая	1	2	350	100
8	Стенка боковая	1	2	350	100
9	Стенка задняя	1	2	714	100
10	Полка	1	1	382	354
11	Стенка передняя	1	2	776	167
12	Стенка задняя	1	1	422	1180
13	Стенка горизонтальная	1	2	724	343

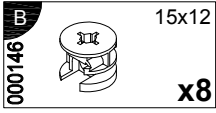
3



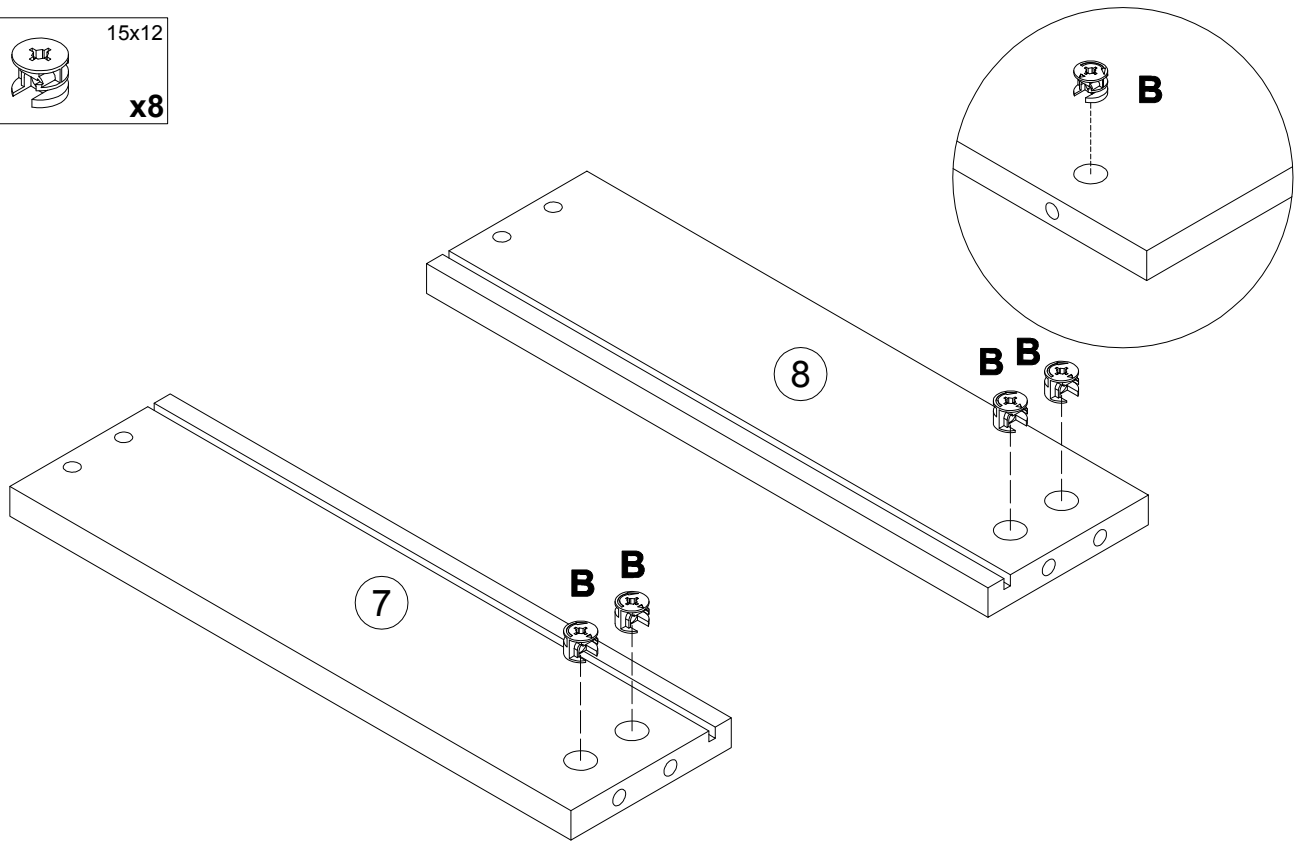
4

A 090913 7x32 x23	B 000146 15x12 x23	C 000151 8x35 x12	D 155999 x1	E 000754 3.5x16 x2	F 013859 8x40 x1
G 090185 4.5x45 x1	H 000763 3.5x16 x28	I 000759 3x20 x8	J 100640 20x0.5 x8	K 100640 20x0.5 x2	L 198478 x2
M 098889 x8	N 007086 M6 x6	O 208693 M6x16 x6	P 101608 7x50 x8	Q 092071 x4	R 092069 M6x12 x4
S 135021 x8	T 002704 M4x20 x4	U 186898 x4			

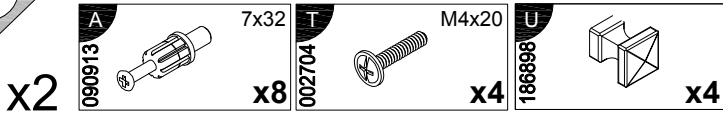
5



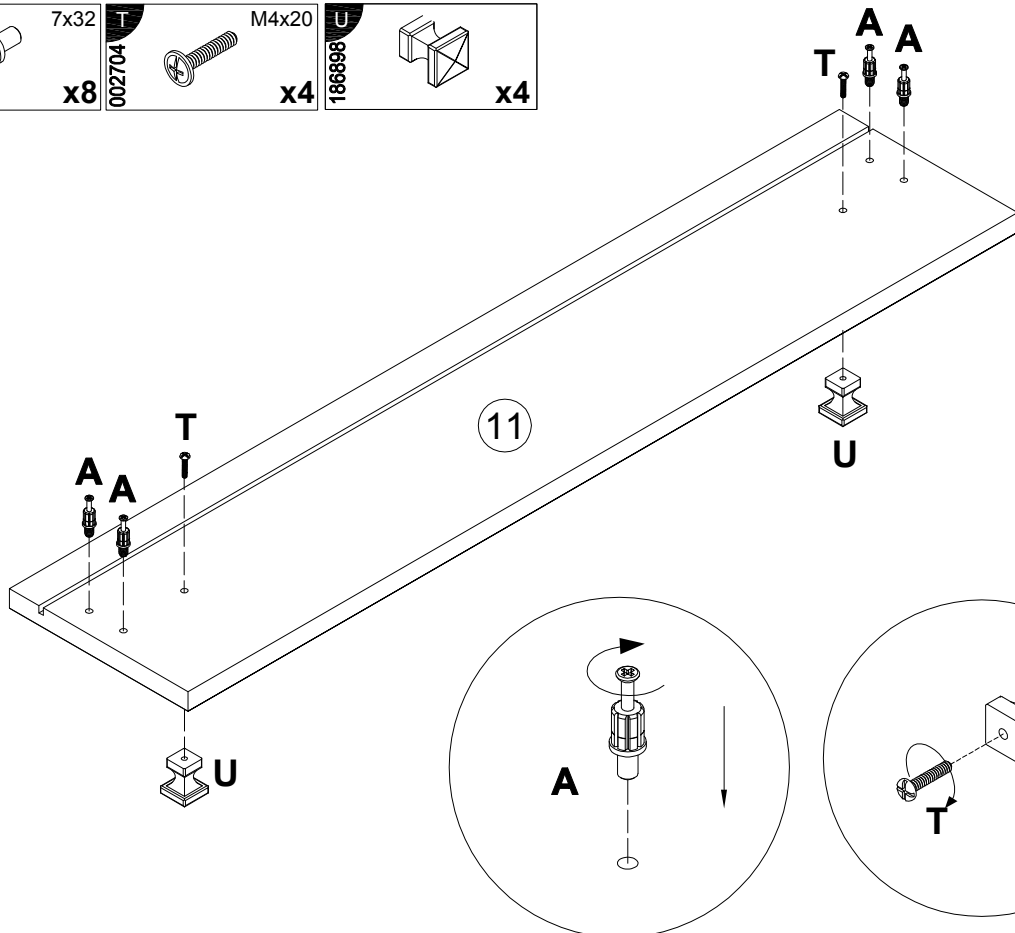
x2



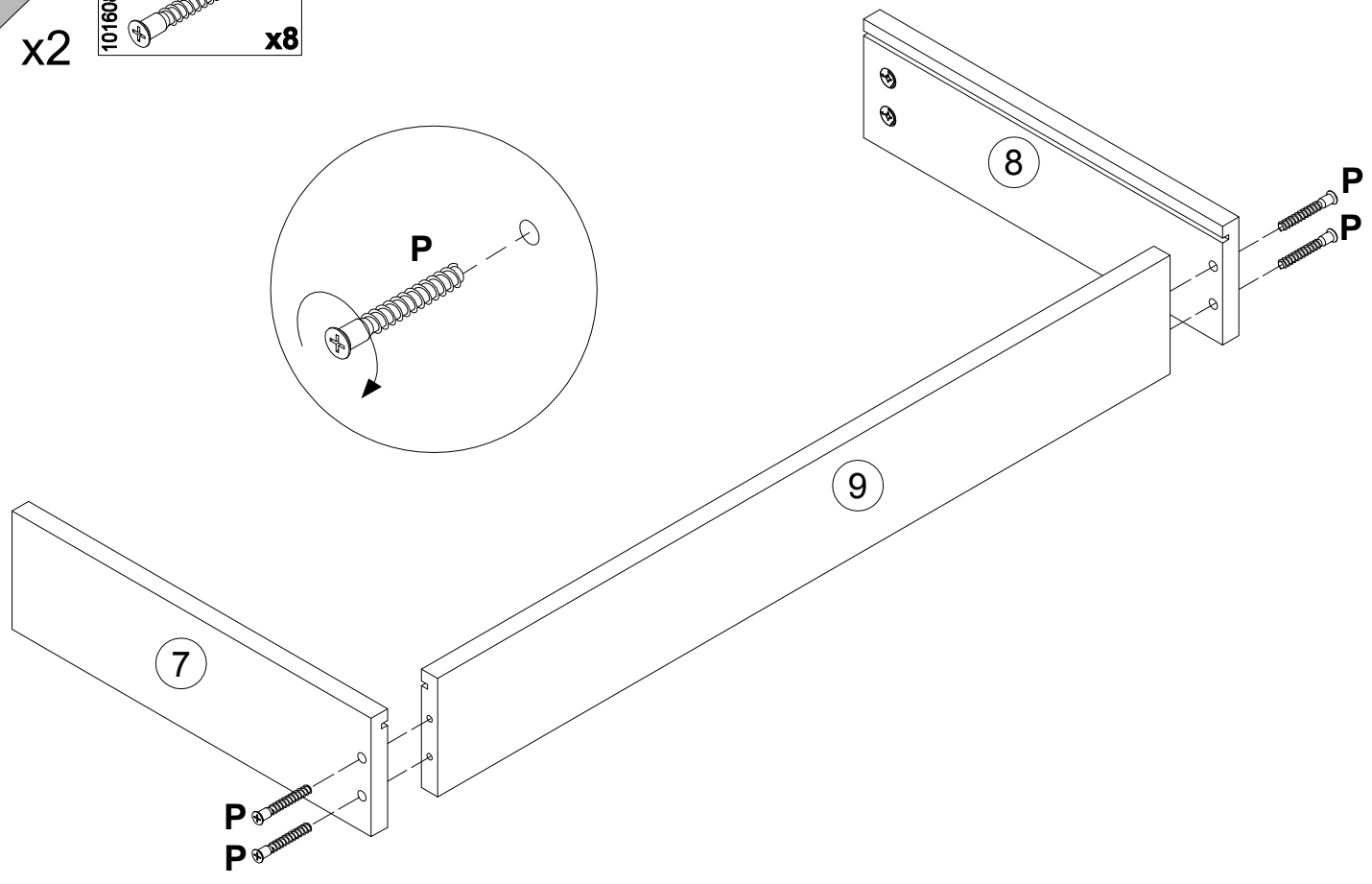
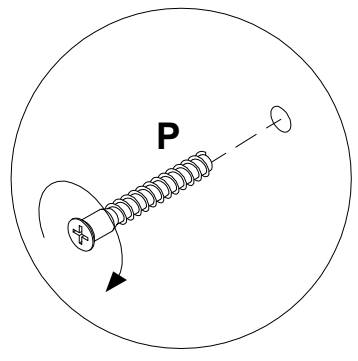
6



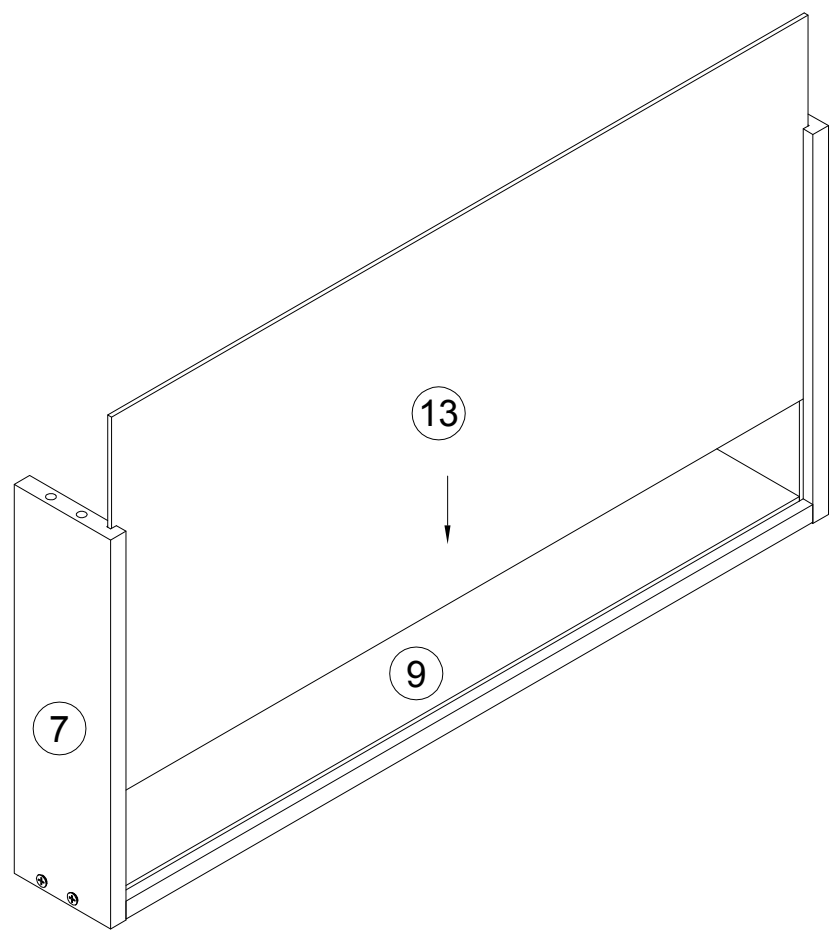
x2



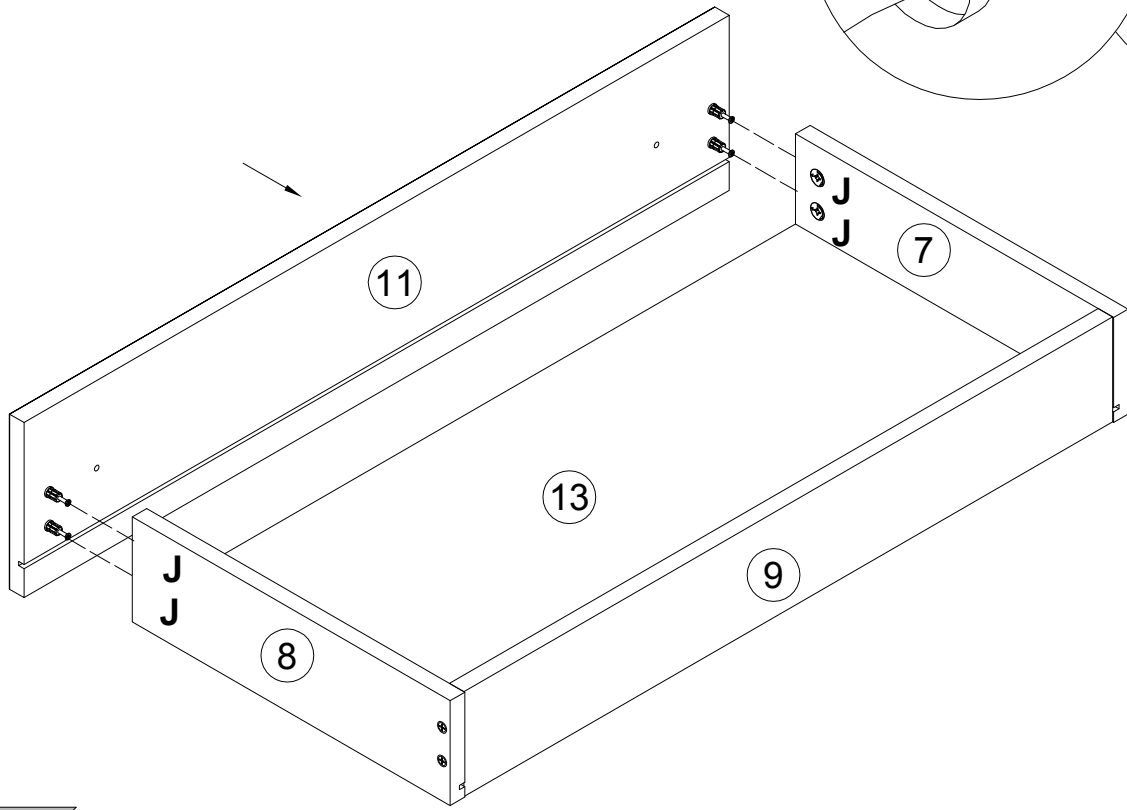
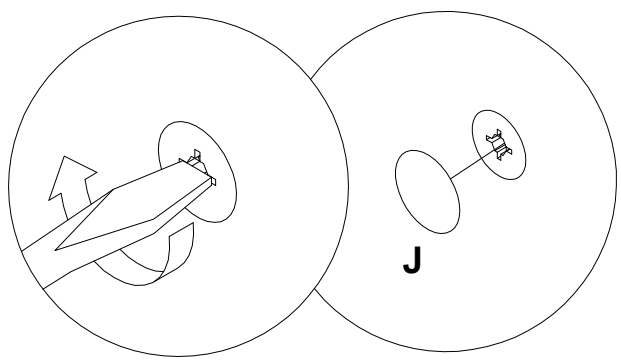
7
x2
101608 P 7x50
x8



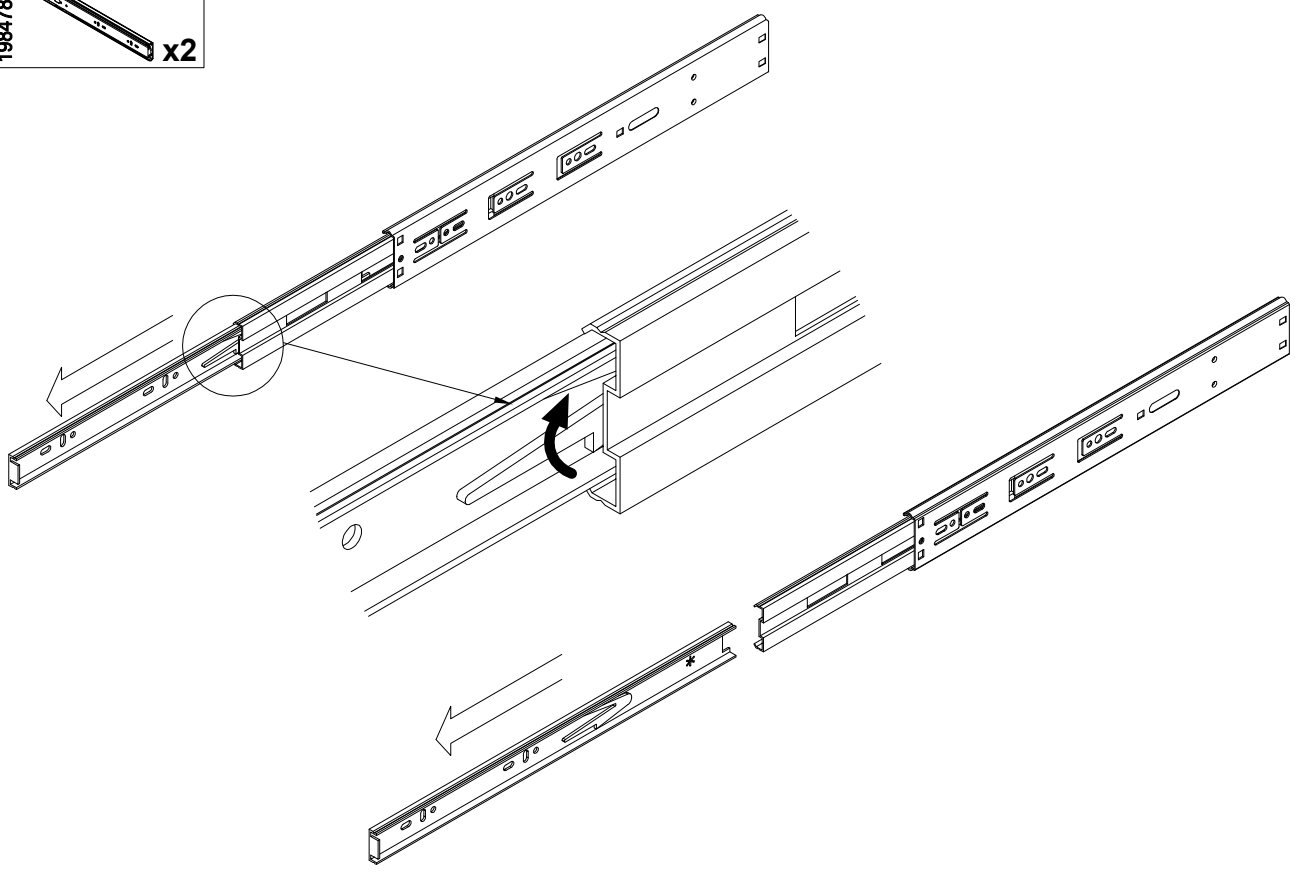
8
x2



9
x2
100640 J 20x0.5 x8

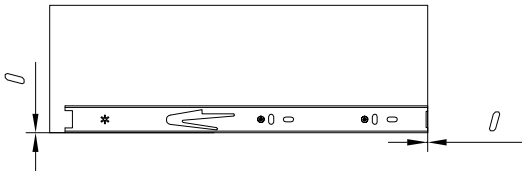
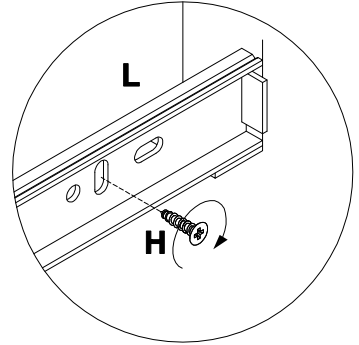
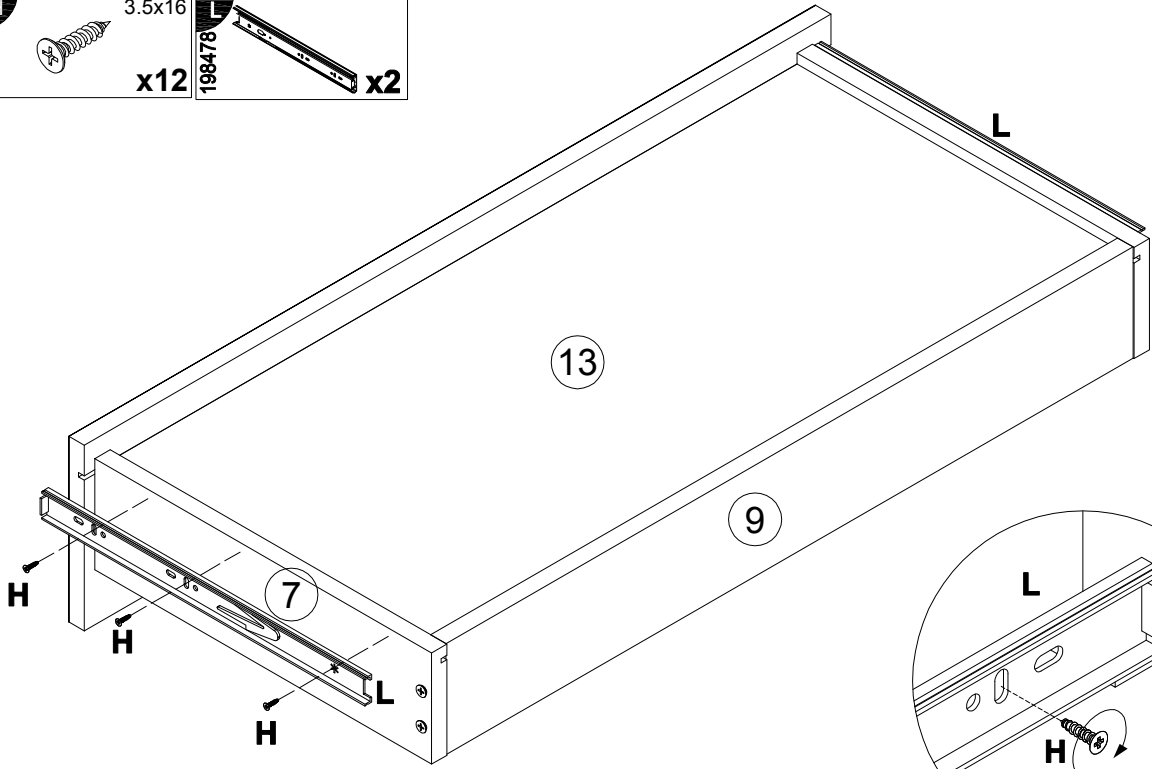
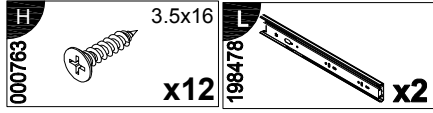


10
198478 x2

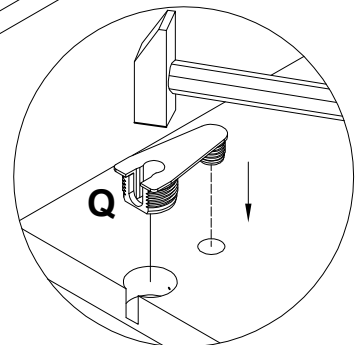
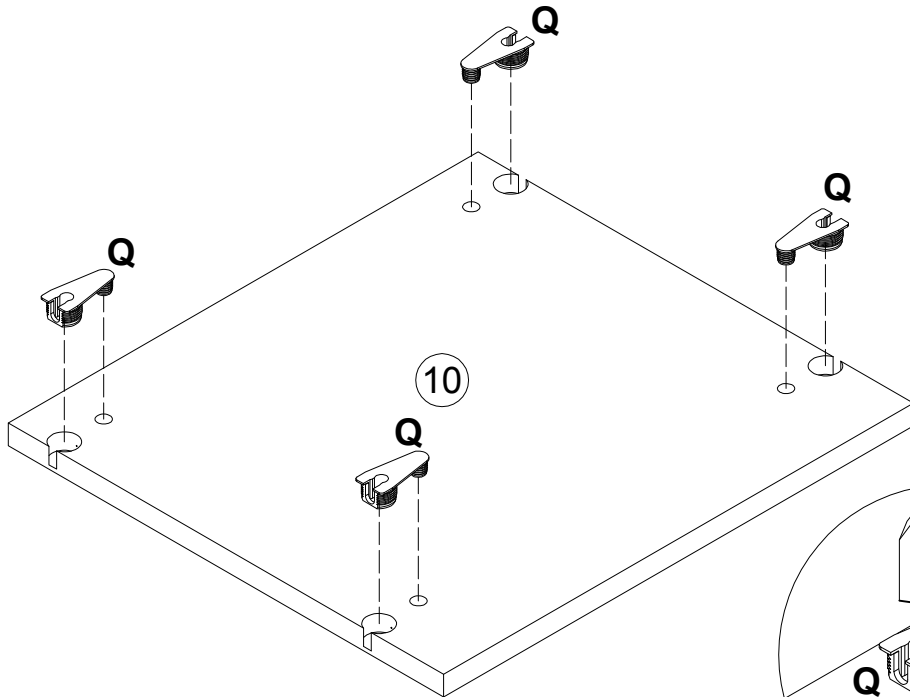
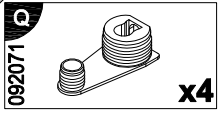


11

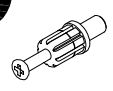
x2

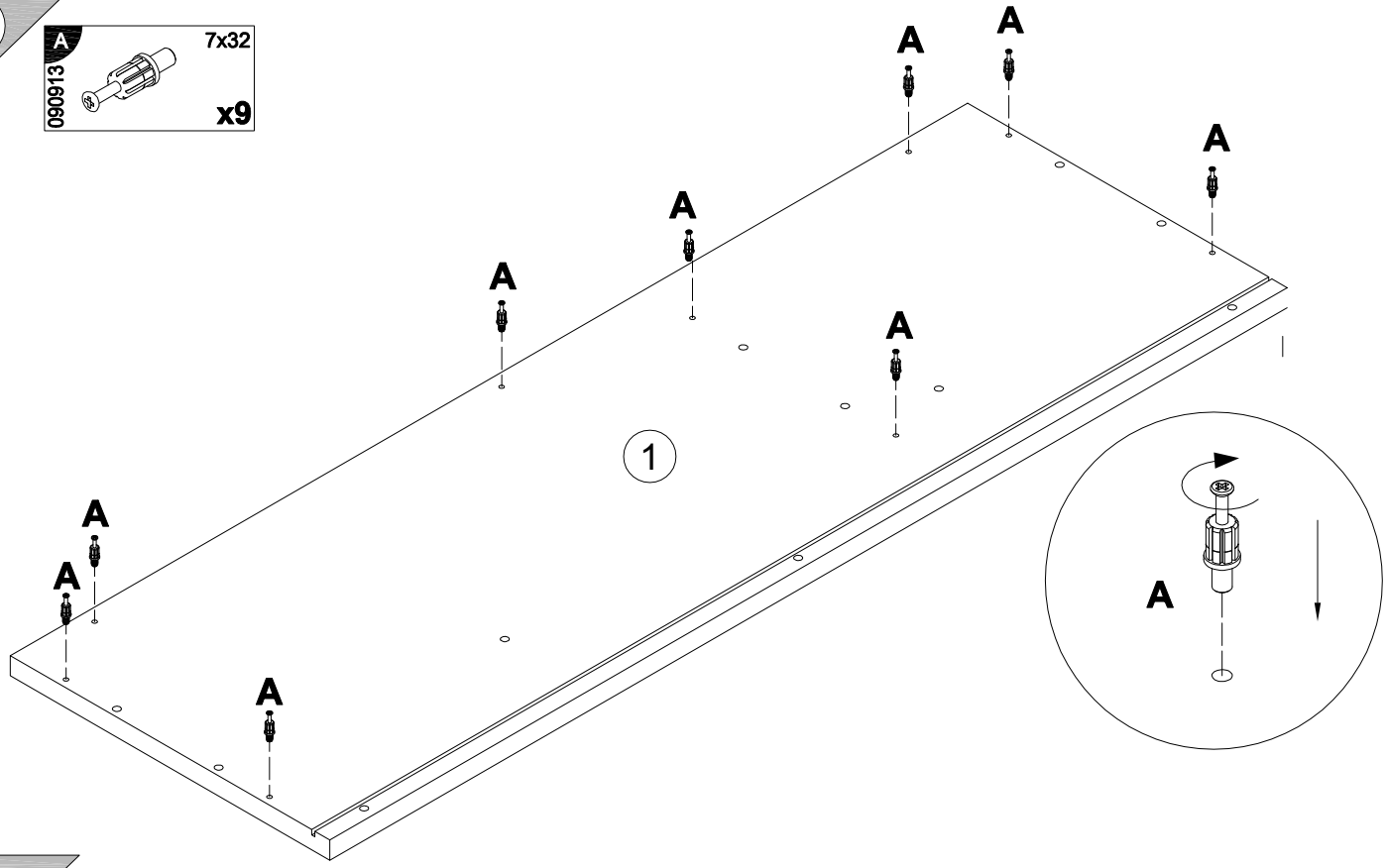


12

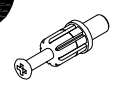

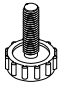


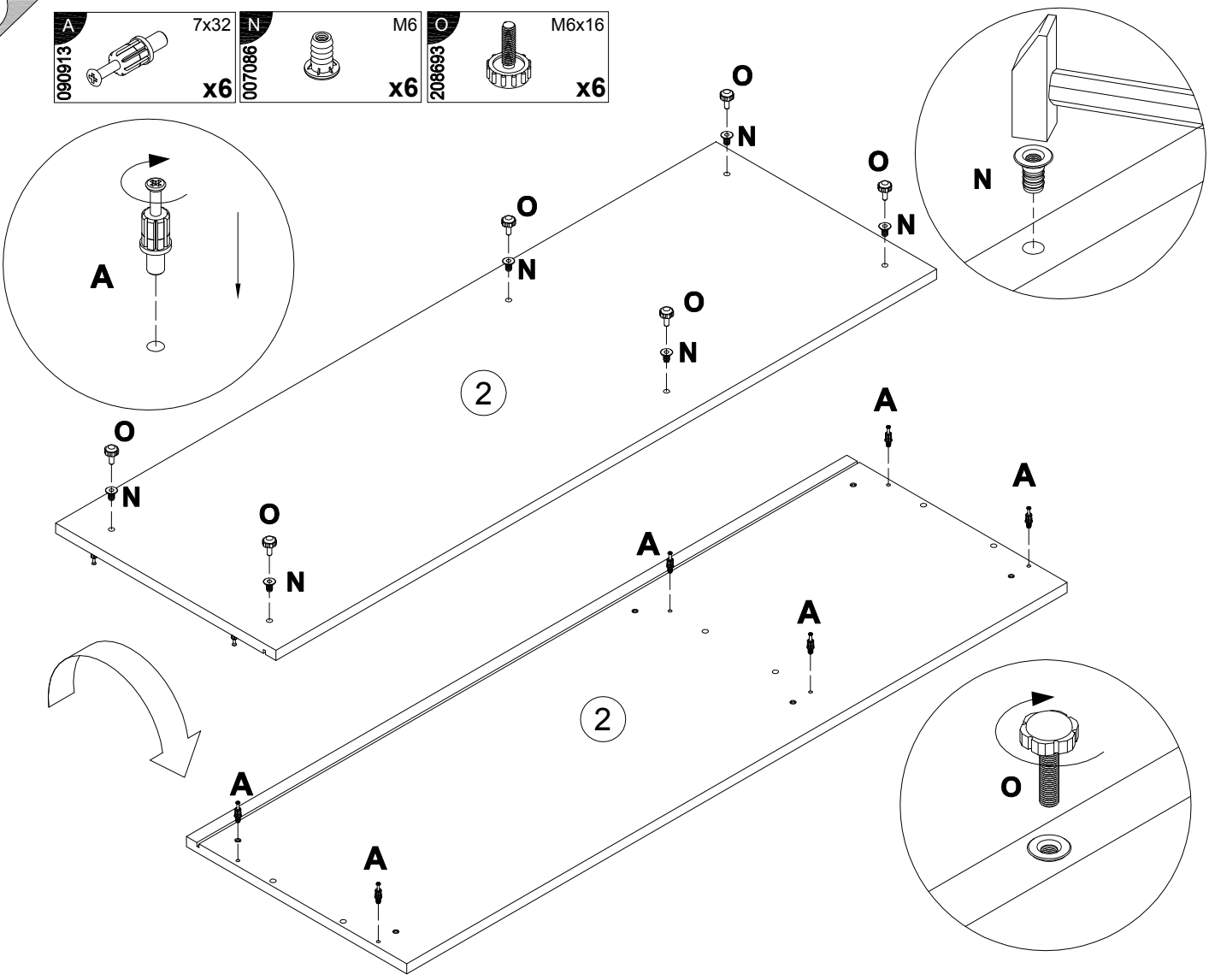
13

A		7x32
090913		x9



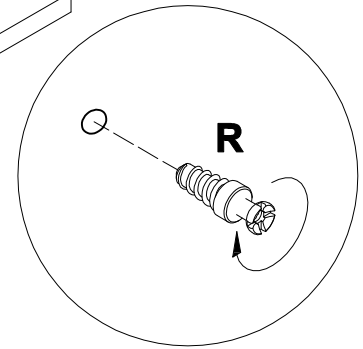
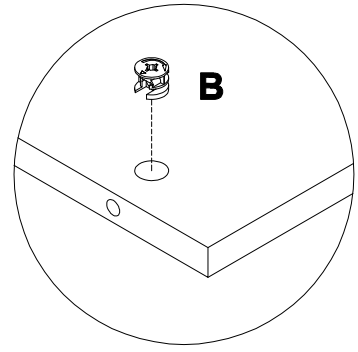
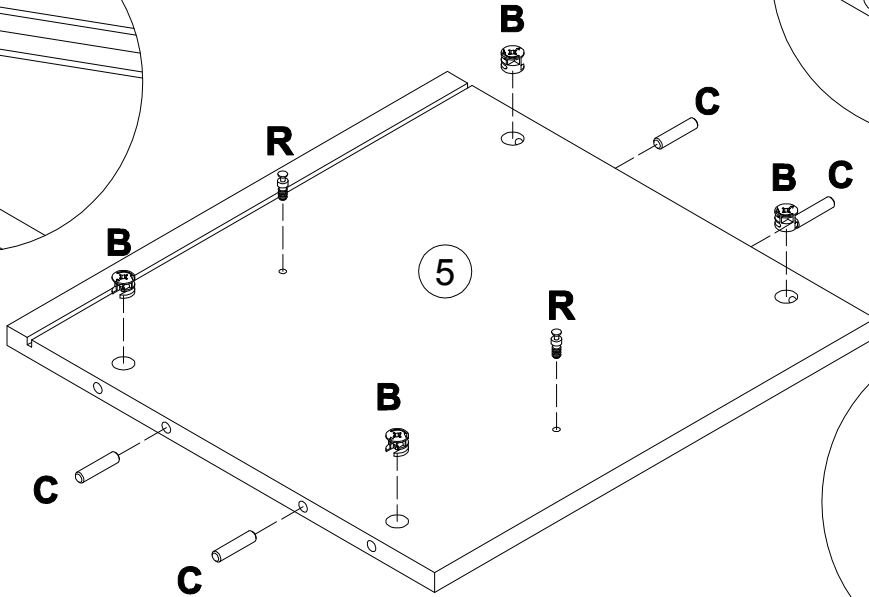
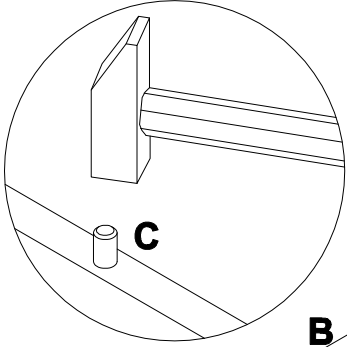
14

A		7x32	N		M6	O		M6x16
090913		x6	007086		x6	208693		x6



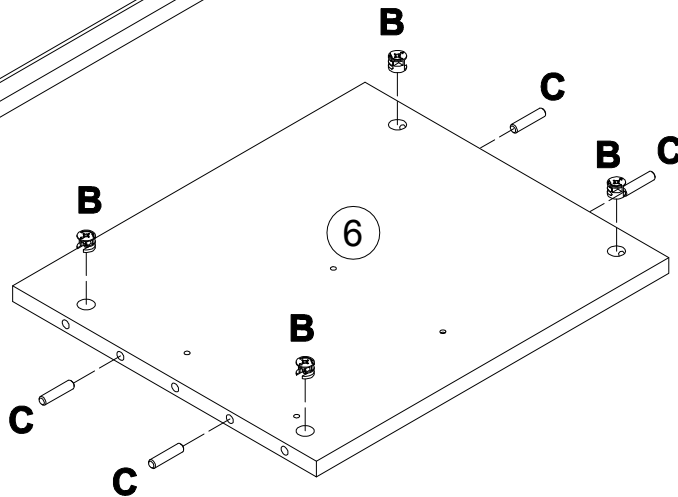
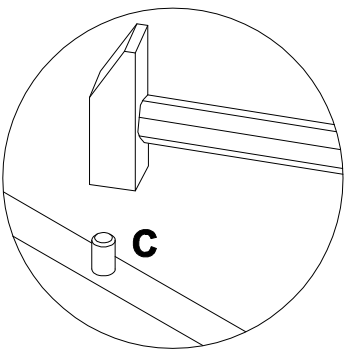
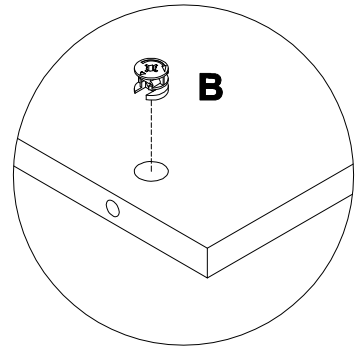
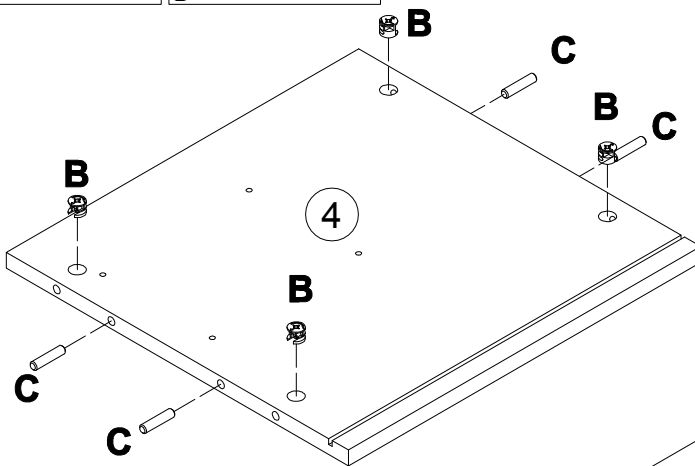
15

B 000146	15x12 x4	C 000151	8x35 x4	R 092069	M6x12 x2
--------------------	-------------	--------------------	------------	--------------------	-------------

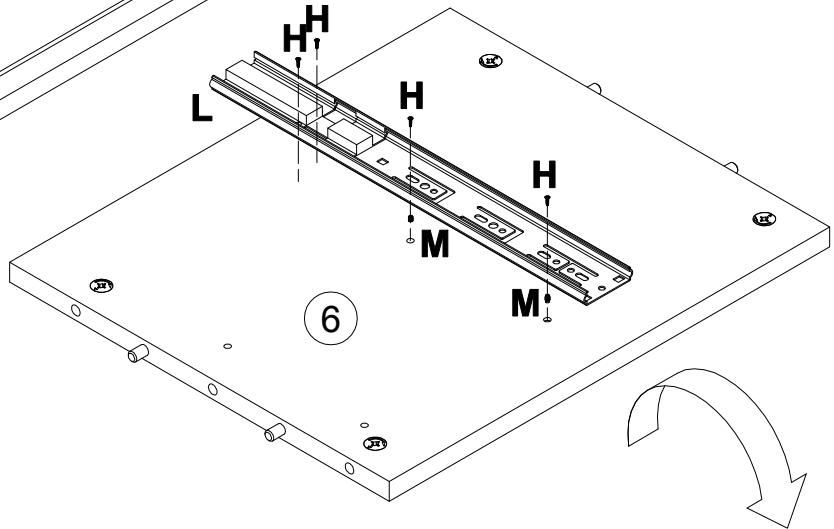
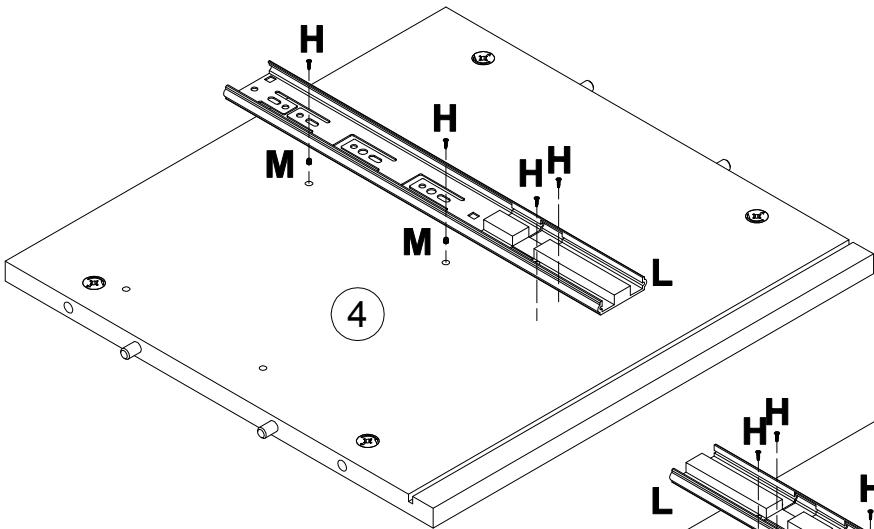
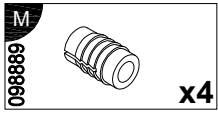
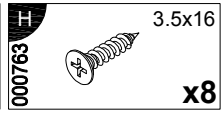
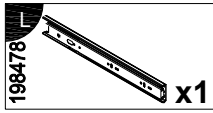


16

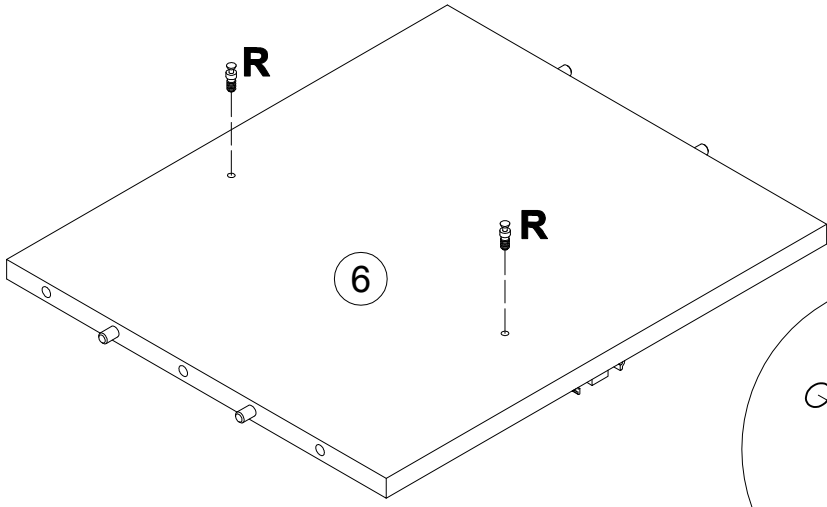
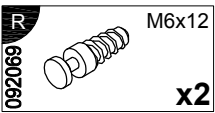
B 000146	15x12 x8	C 000151	8x35 x8
--------------------	-------------	--------------------	------------



17



18



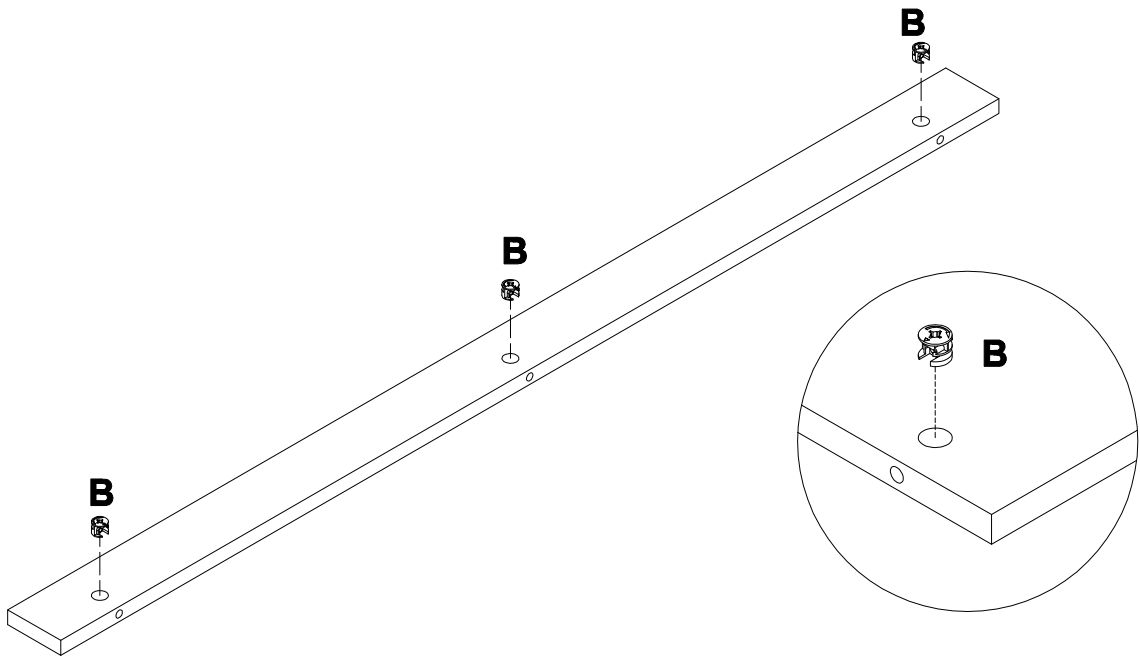
19

000146

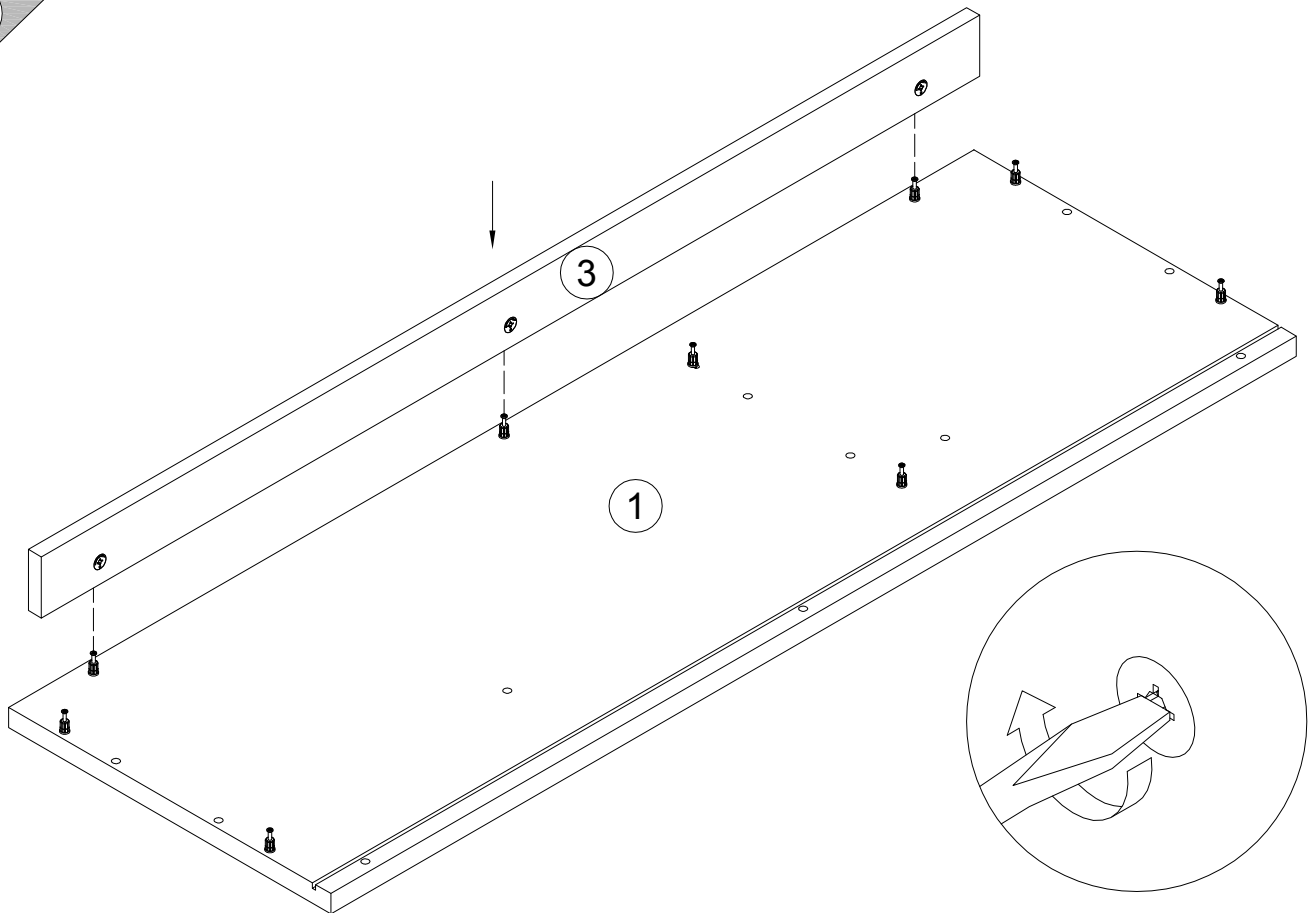


15x12

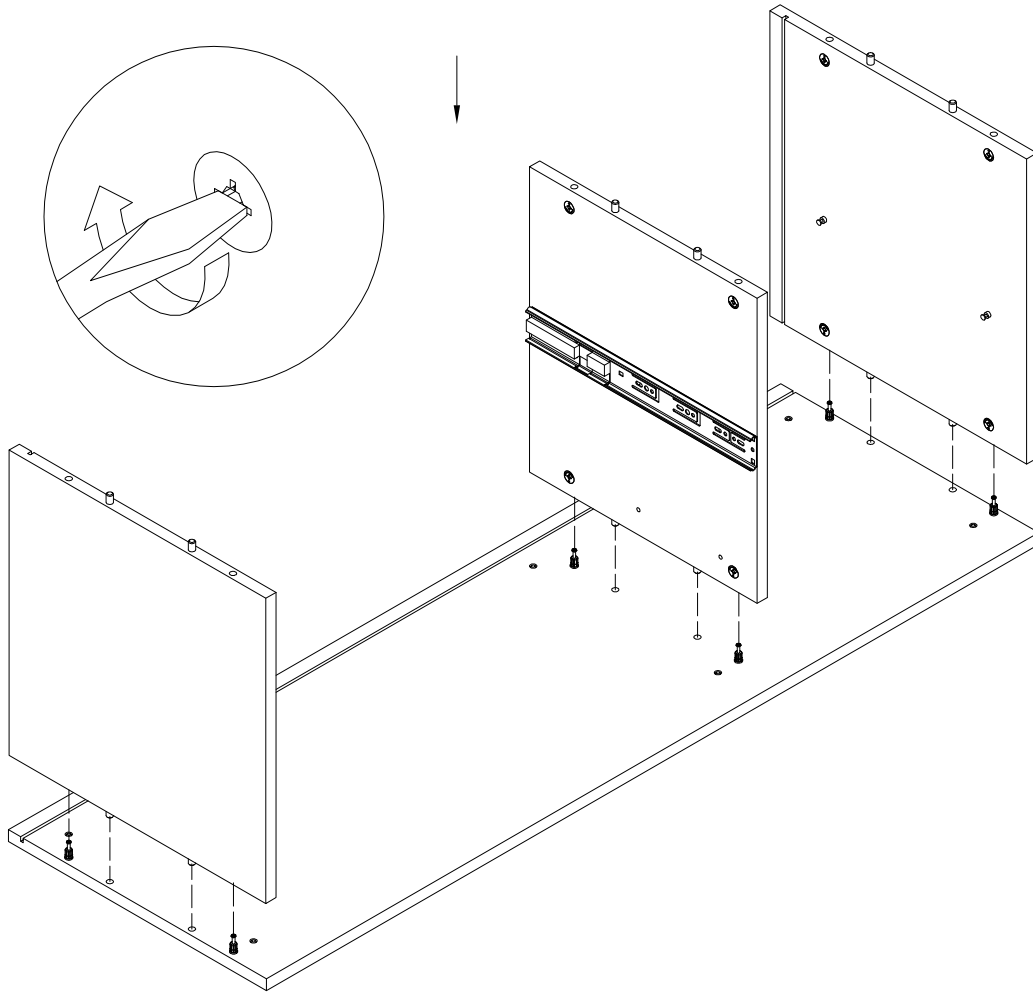
x3



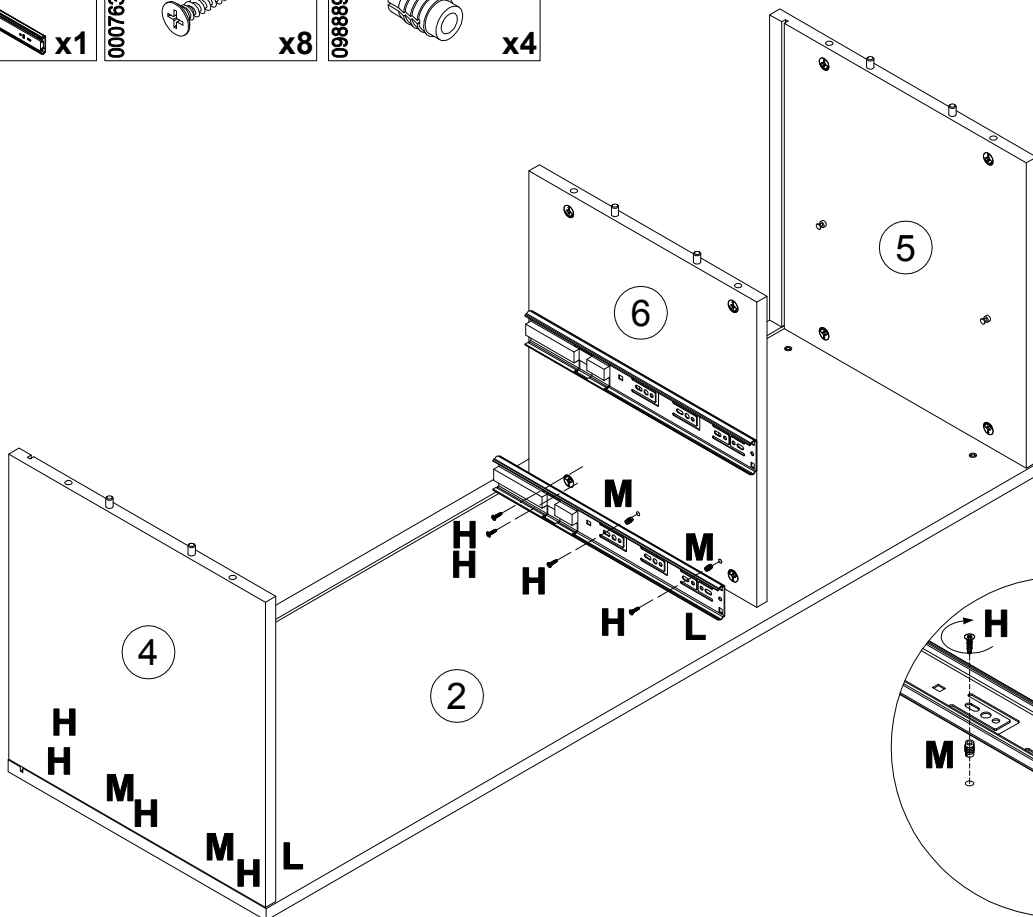
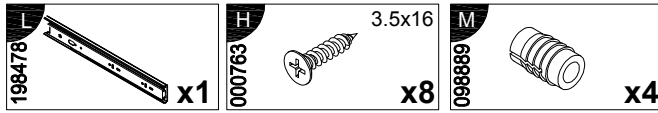
20



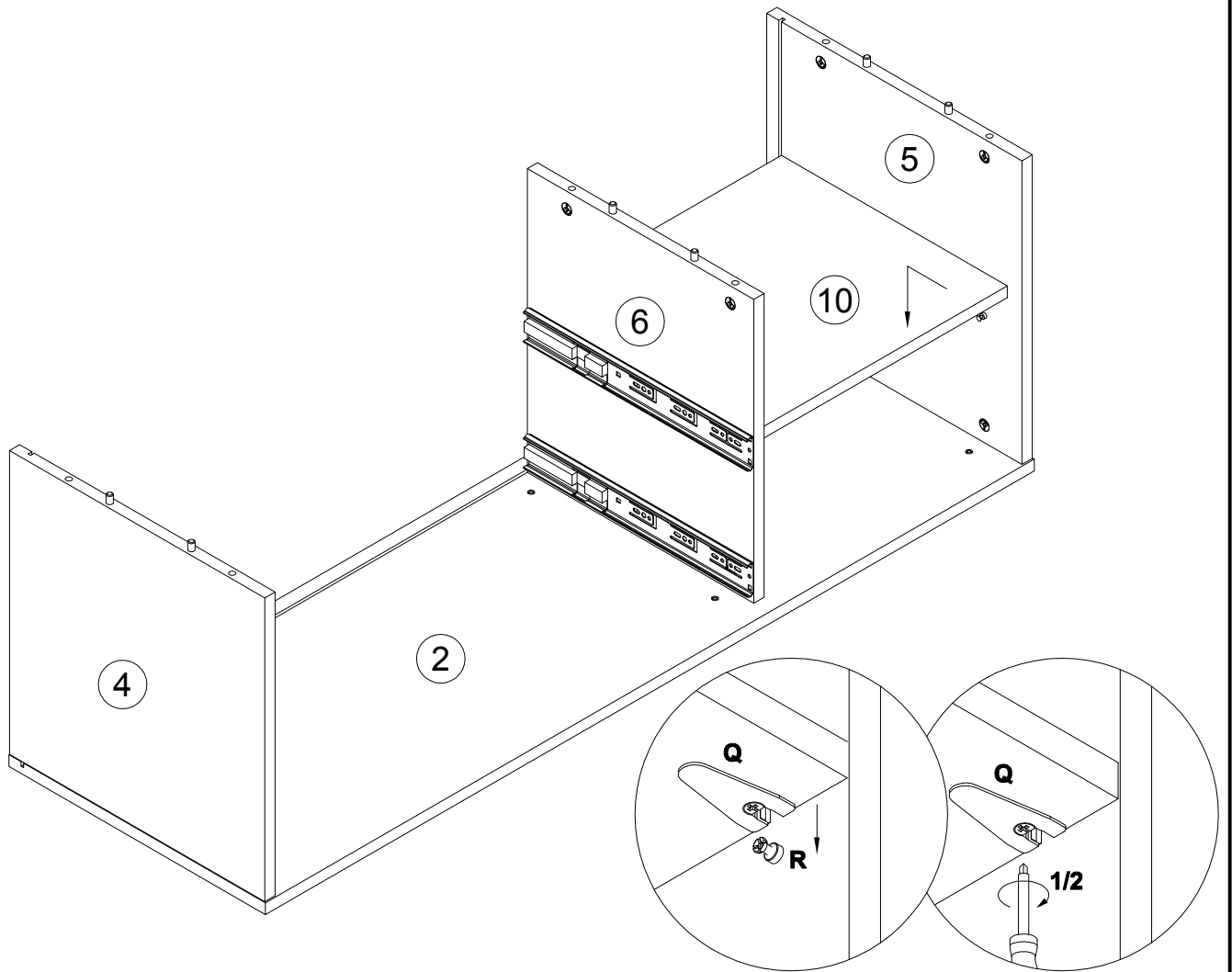
21



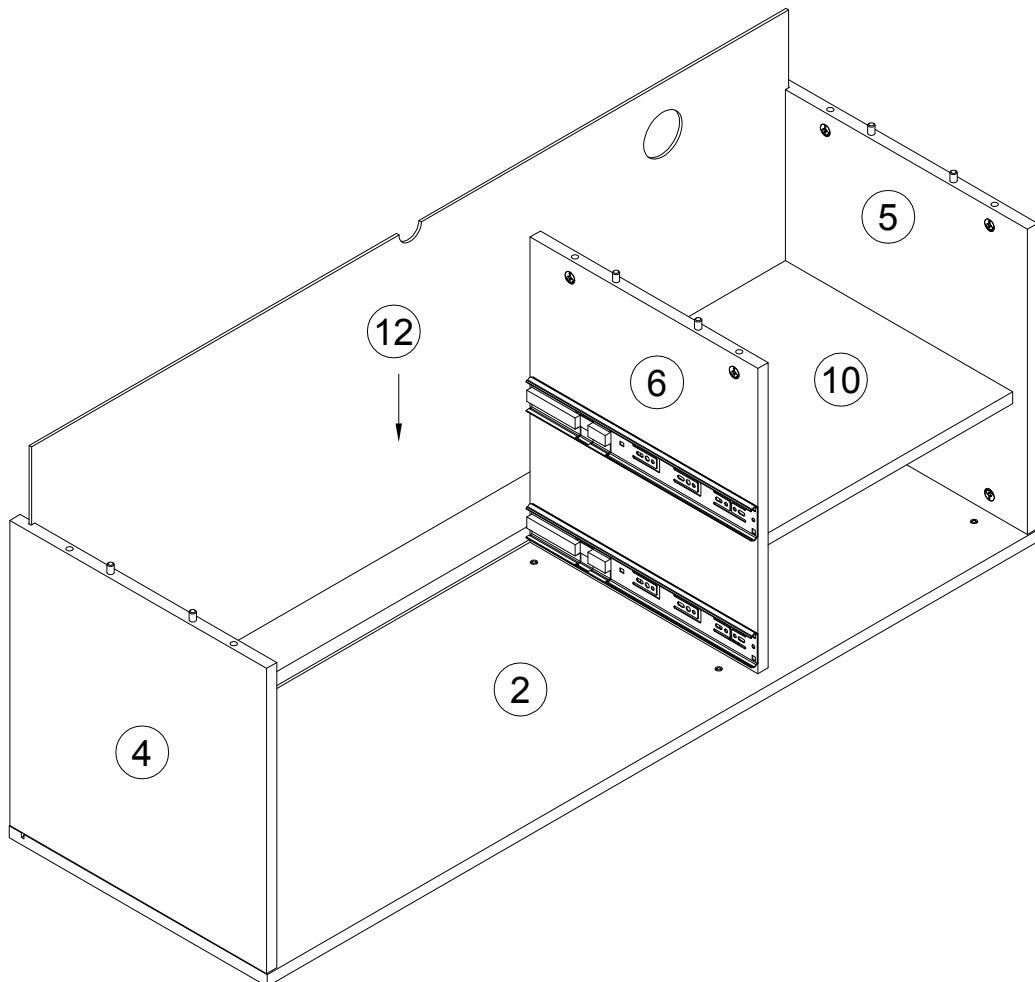
22



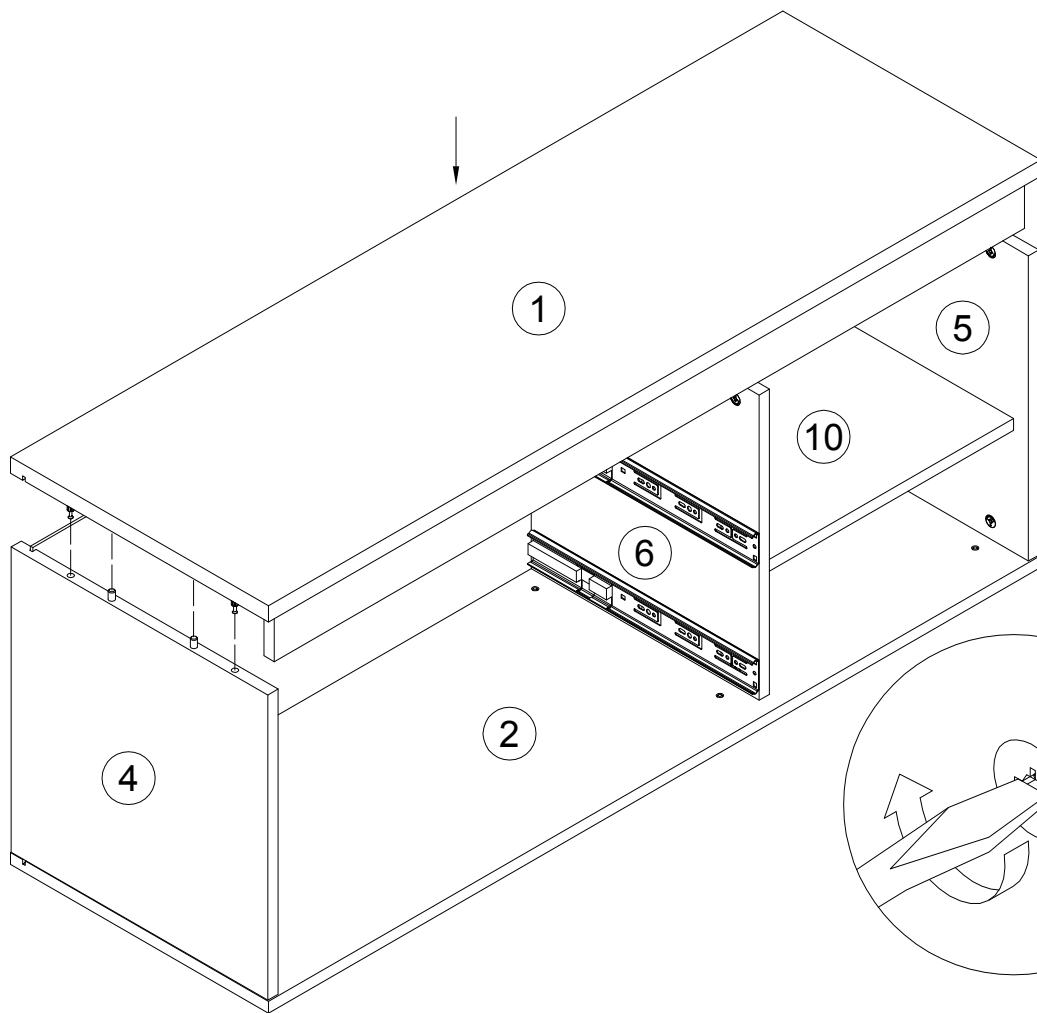
23



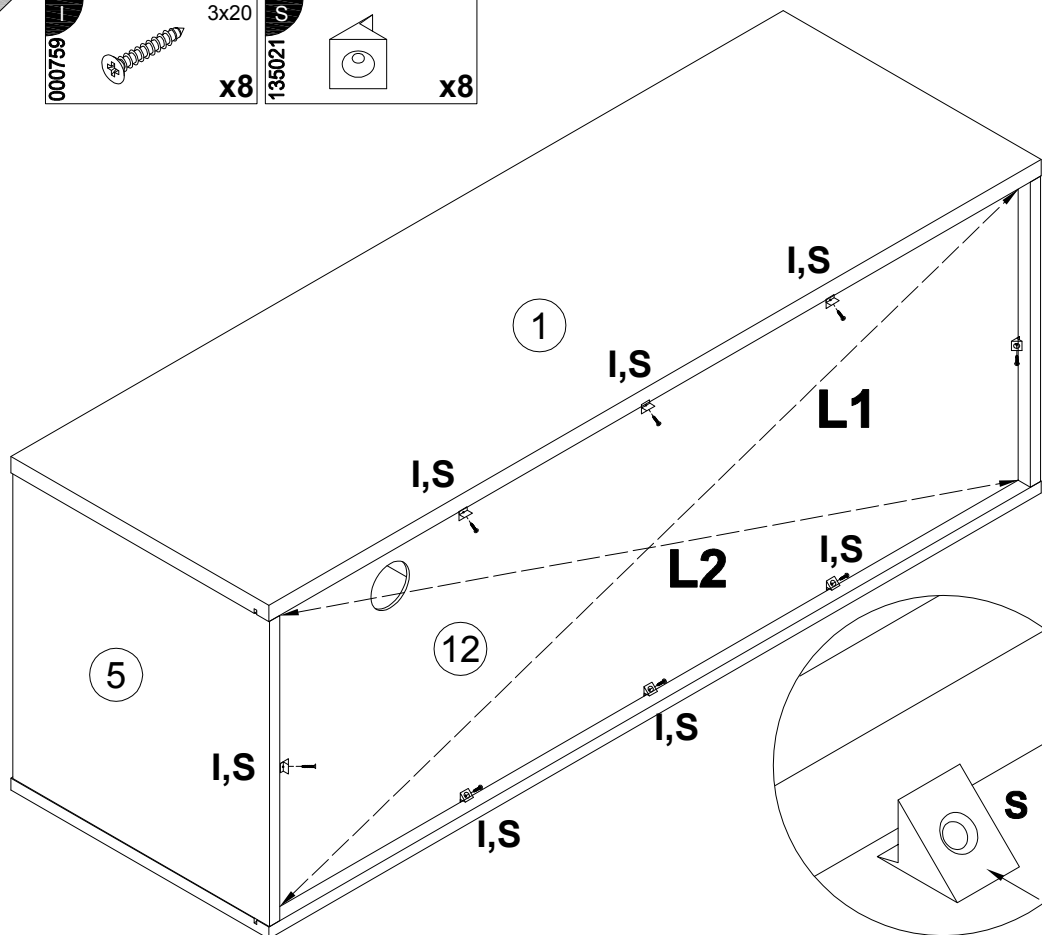
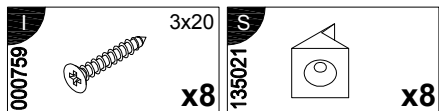
24



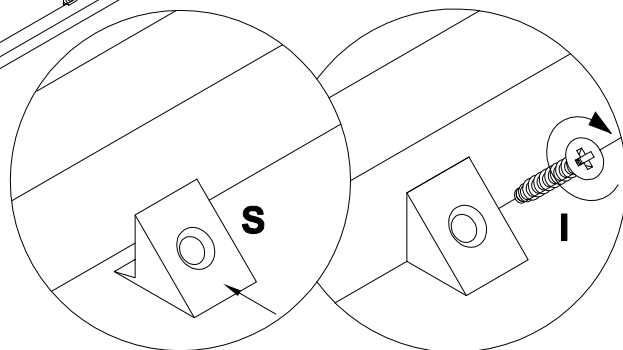
25



26

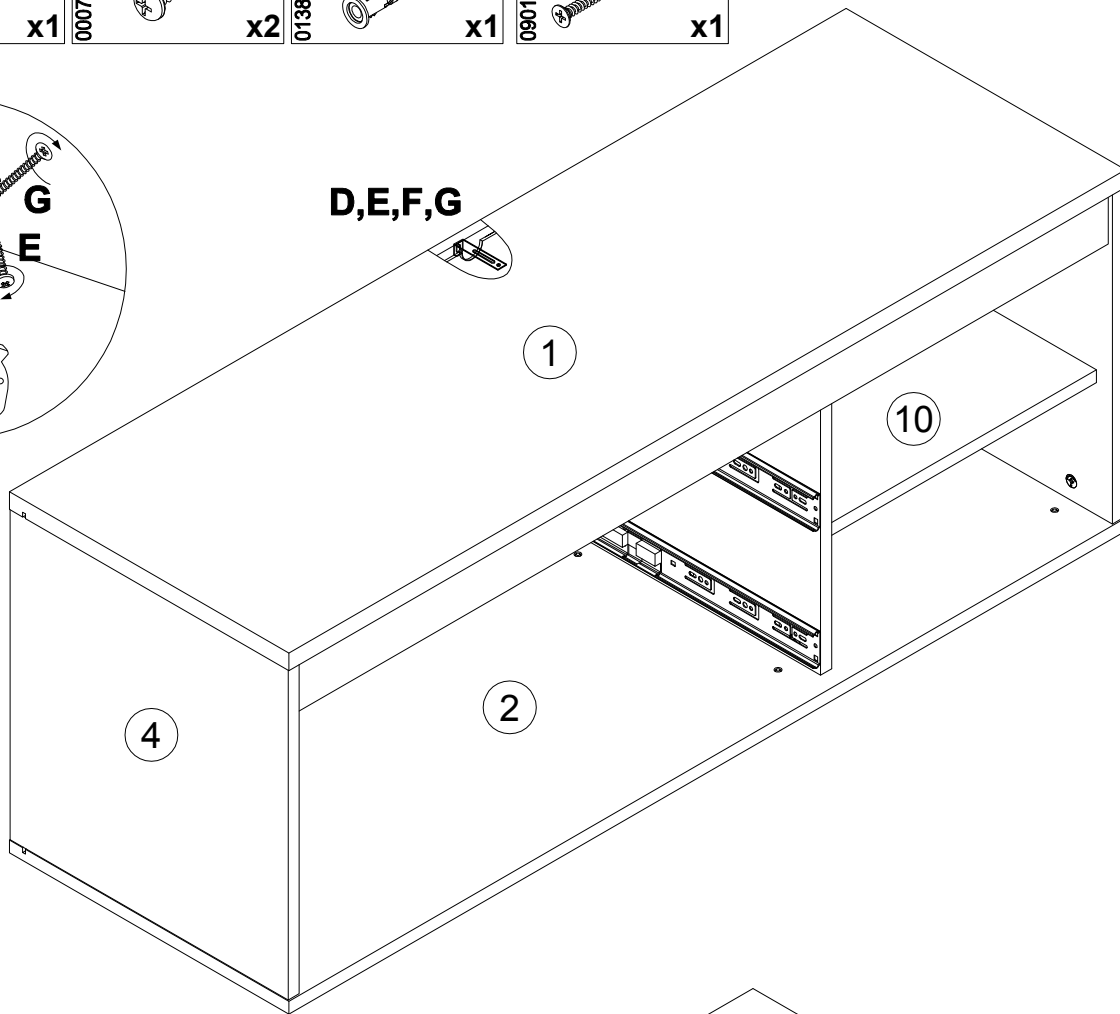
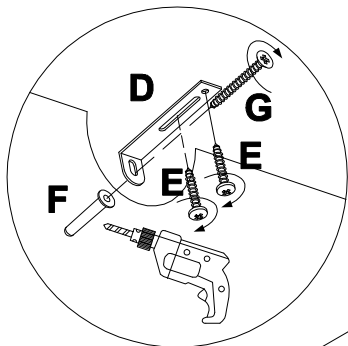
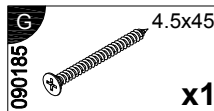
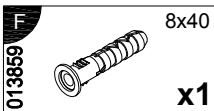
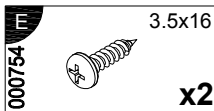
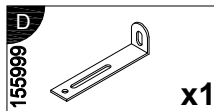


L1=L2

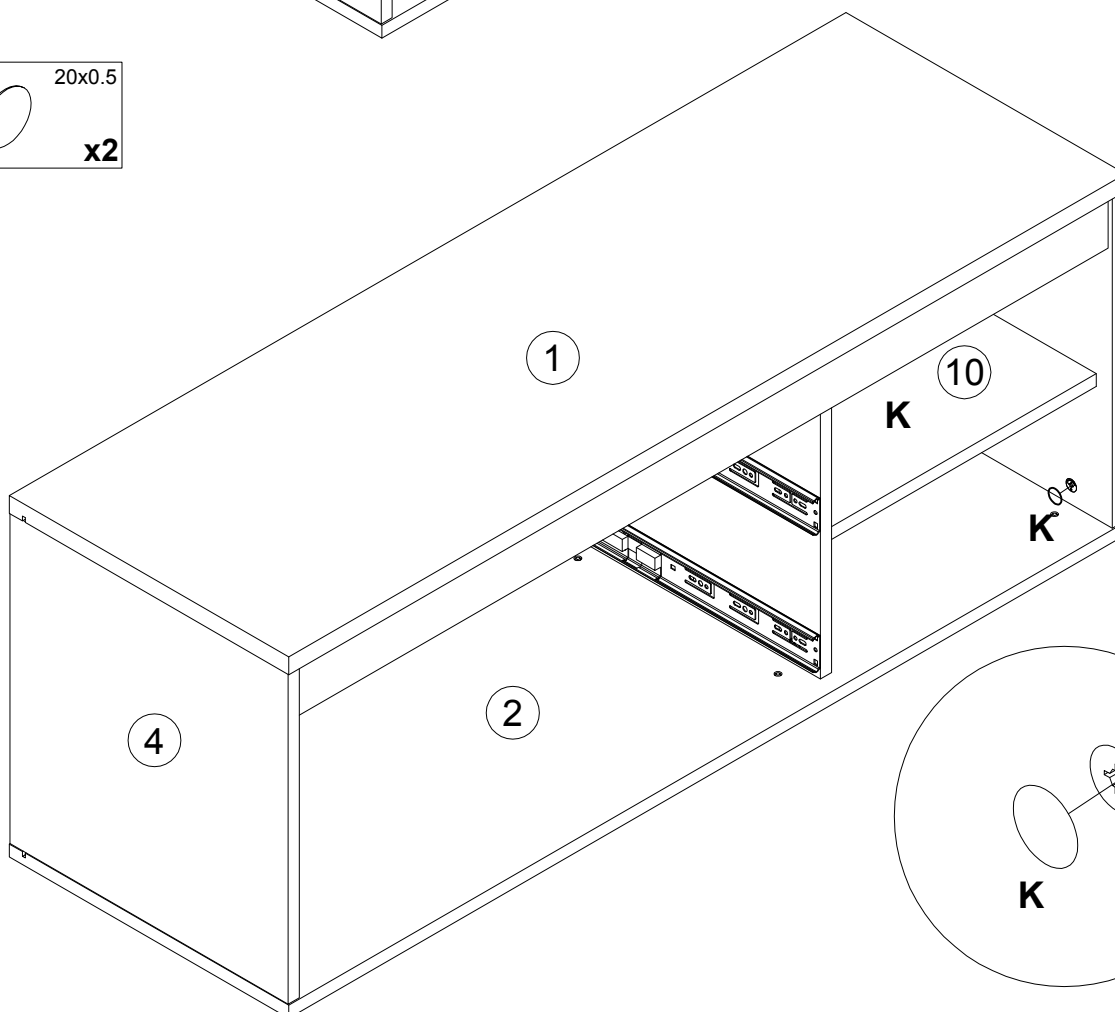
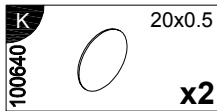


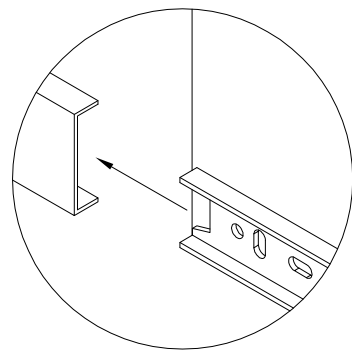
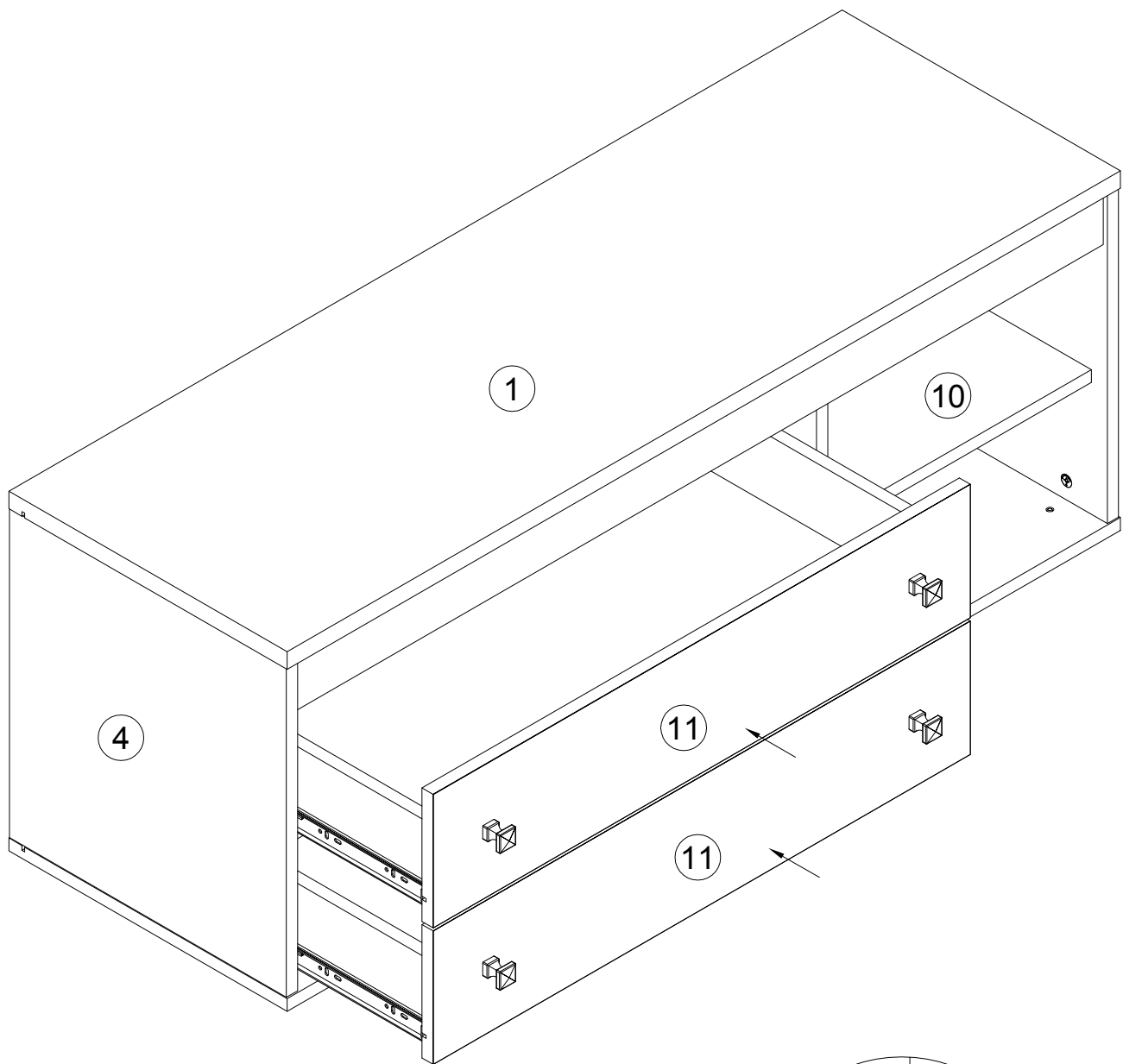
15

27



28





Инструкция по уходу за мебелью и правила эксплуатации

1. Мебель рекомендуется эксплуатировать в бытовых помещениях с температурой воздуха не ниже +2 °С и относительной влажностью 45-70%.
2. Мебель должна быть защищена от воздействия прямых солнечных лучей, так как это вредит внешнему виду изделий и может изменить цвет поверхности.
3. Не следует ставить на поверхность мебели горячие предметы.
4. Случайно попавшую на поверхность изделия влагу, жидкость следует снять сухой тканью.
5. Удаление пыли с полированной или лакированной поверхности следует производить сухой тканью (фланель, миткаль).
6. Полированные и лакированные поверхности мебели рекомендуется освежать специально предназначенными для этого средствами.
7. Очищать стекла рекомендуется специальными составами, нанесенными на мягкую ткань.
8. Не допускается применение соды, стиральных порошков, абразивных паст, порошков и прочих, не предназначенных для ухода за изделиями мебели препаратов.

В связи с постоянной работой, направленной на улучшение потребительских свойств мебели, предприятие-изготовитель оставляет за собой право на изменения конструкции, не влияющие на качество и внешний вид изделия.