

Инструкция по уходу за мебелью и правила эксплуатации

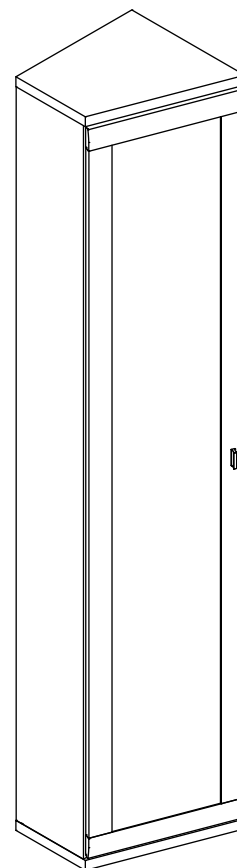
1. Мебель рекомендуется эксплуатировать в бытовых помещениях с температурой воздуха не ниже +2°C и относительной влажностью 45-70 %.
2. Мебель должна быть защищена от воздействия прямых солнечных лучей, так как это вредит внешнему виду изделий и может изменить цвет поверхности.
3. Не следует ставить на поверхность мебели горячие предметы.
4. Случайно попавшую на поверхность изделия влагу, жидкость следует снять сухой тканью.
5. Удаление пыли с полированной или лакированной поверхности следует производить сухой тканью (фланель, миткаль).
6. Полированные и лакированные поверхности мебели рекомендуется освежать специально предназначенными для этого средствами.
7. Очищать стекла рекомендуется специальными составами, нанесенными на мягкую ткань.
8. Не допускается применение соды, стиральных порошков, абразивных паст, порошков и прочих, не предназначенных для ухода за изделиями мебели препаратов.

В связи с постоянной работой, направленной на улучшение потребительских свойств мебели, предприятие-изготовитель оставляет за собой право на изменения конструкции, не влияющие на качество и внешний вид изделия.

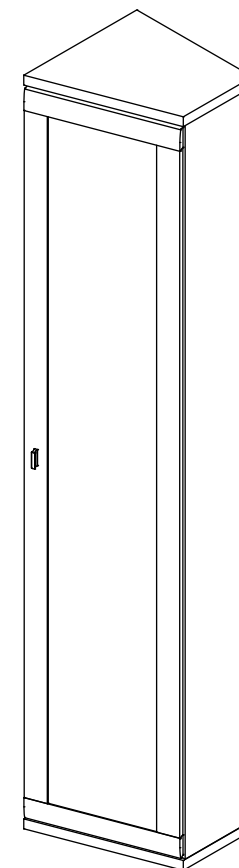


инструкция по сборке

Шкаф арт. 4788



Левый



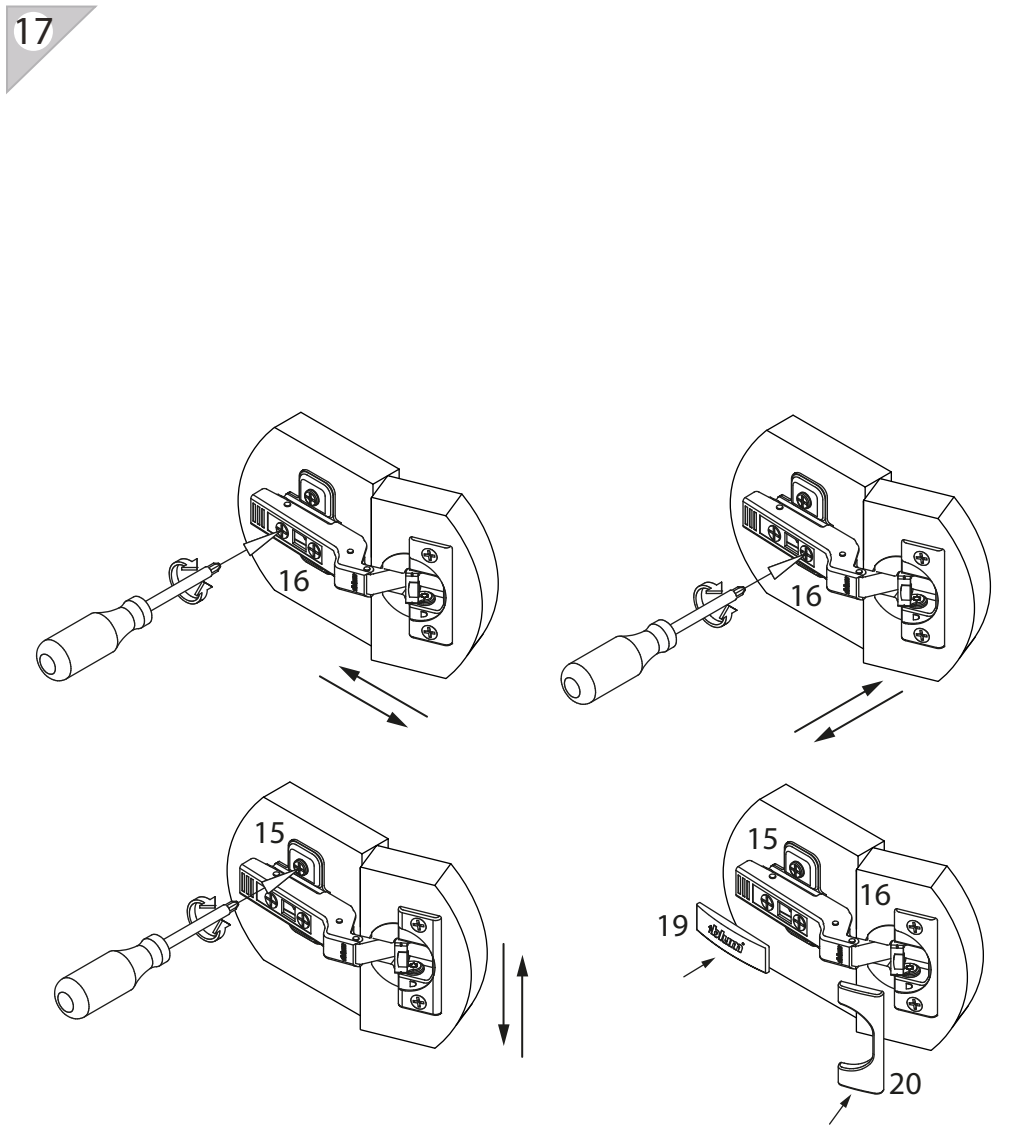
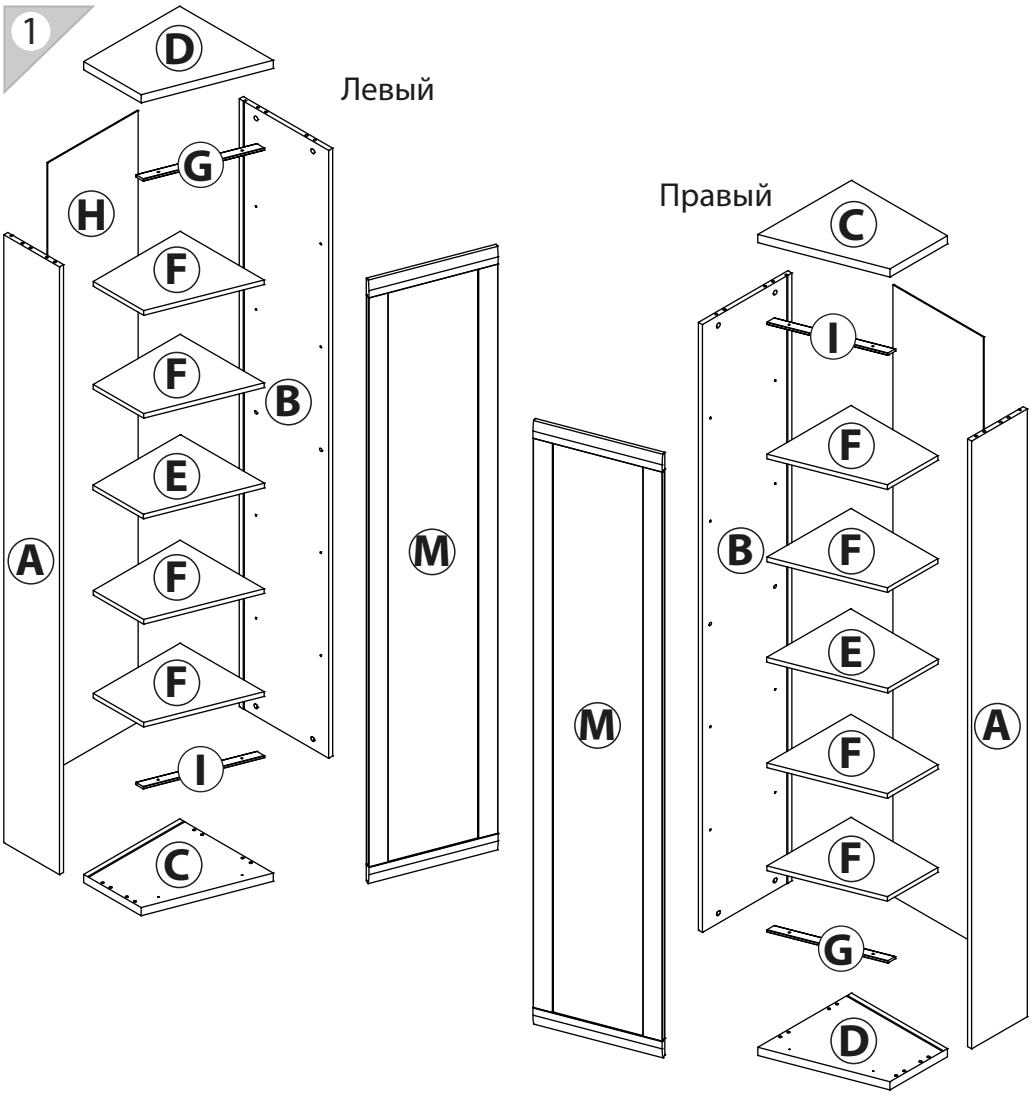
Правый

габаритные размеры

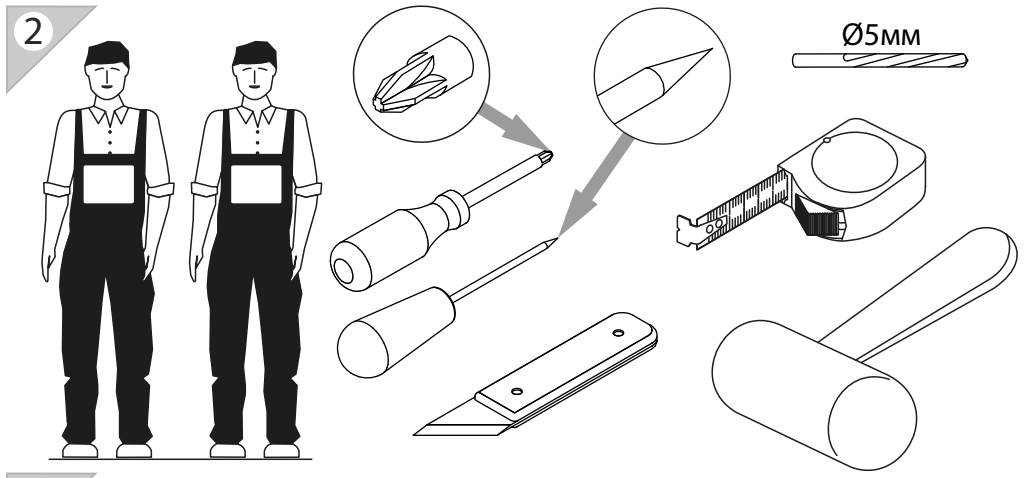
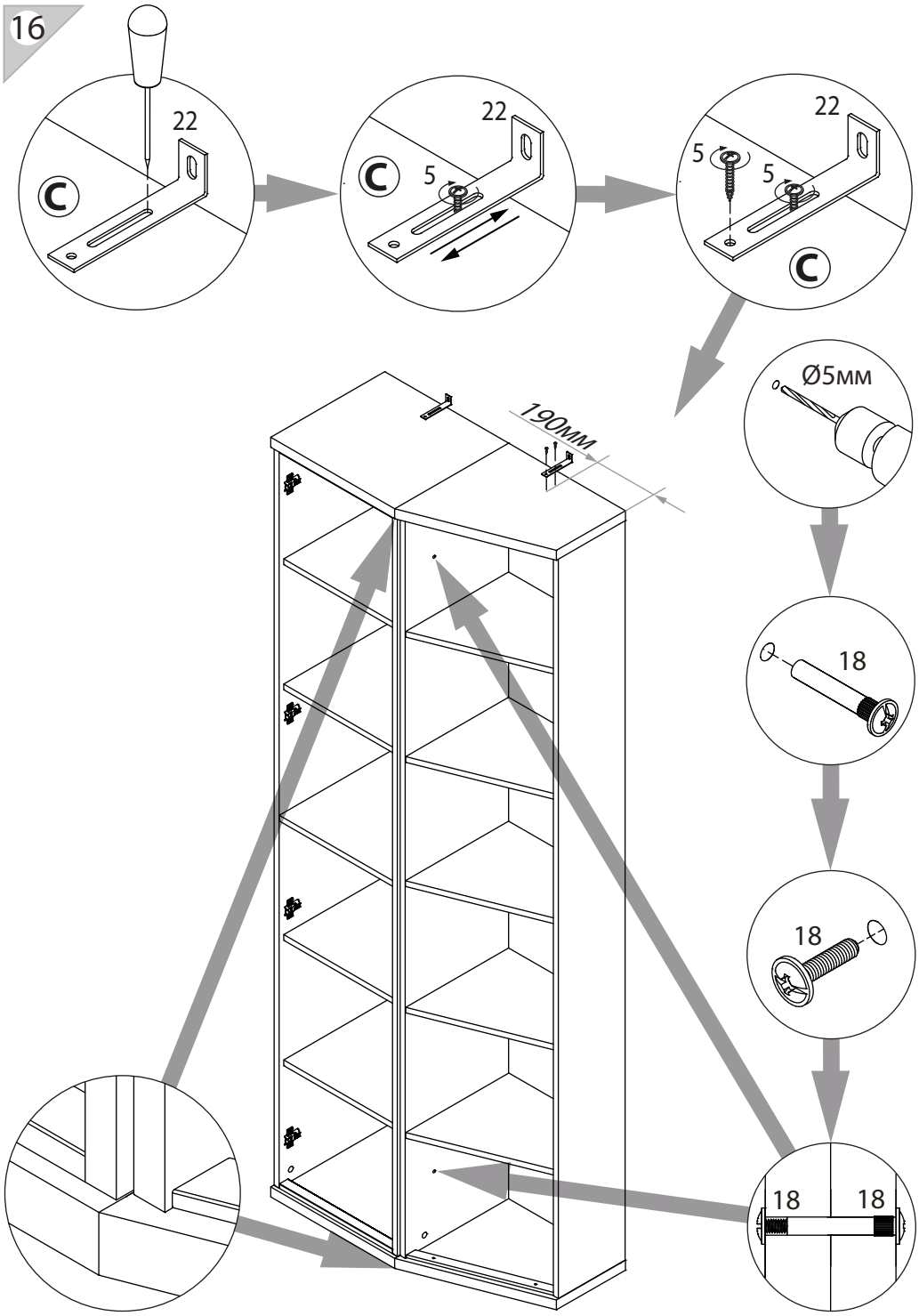
высота: 2154 мм
ширина: 379 мм
глубина: 377мм

единая справочная служба:
8 800 100-50-22
(звонок по России бесплатный)

LAZURIT



| поз. | название детали | № упак. | кол-во, шт. | длина, мм | ширина, мм |
|------|---------------------|---------|-------------|-----------|------------|
| A | Стенка боковая | 1 | 1 | 2078 | 220 |
| B | Стенка боковая | 1 | 1 | 2078 | 353 |
| C | Дно | 2 | 1 | 379 | 370 |
| D | Дно | 2 | 1 | 379 | 370 |
| E | Полка стяжная | 2 | 1 | 345 | 327 |
| F | Полка вкладная | 2 | 4 | 343 | 327 |
| G | Планка декоративная | 2 | 1 | 378 | 28 |
| H | Стенка задняя | 1 | 1 | 2090 | 357 |
| I | Планка декоративная | 2 | 1 | 378 | 28 |
| M | Дверь арт.0885 | 1 | 1 | 2066 | 396 |

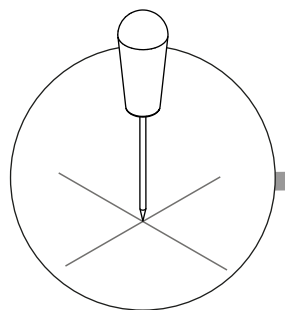
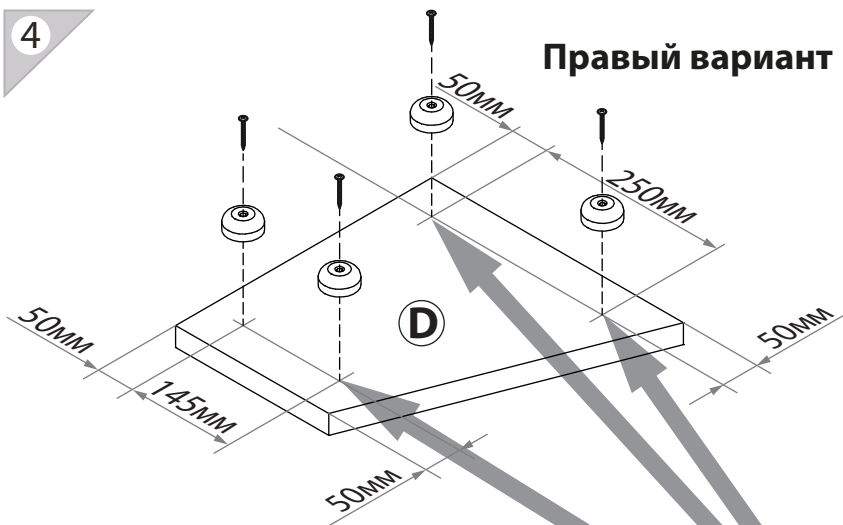


3

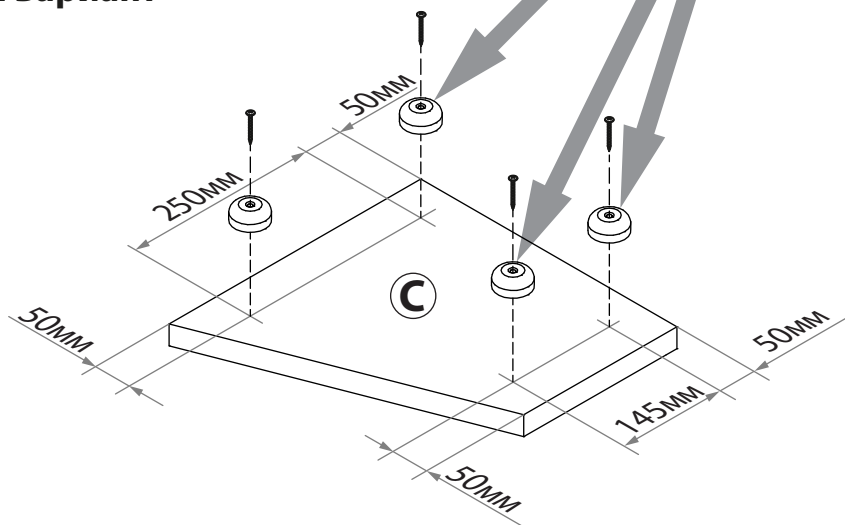
| | | | | | | | | | |
|-----------|---------------|-----------|---------------|-----------|--------------|-----------|--------------|-----------|---------------|
| 1 | 3.5x30 | 2 | 3.5x16 | 3 | M4x20 | 4 | | 5 | 3.5x16 |
| | | | | | | | | | |
| уп.2 | x4 | уп.2 | x8 | уп.2 | x2 | уп.2 | x4 | уп.2 | x2 |
| 6 | 3,5x25 | 7 | | 8 | Ø8 | 9 | 15/16 | 10 | Ø15 |
| | | | | | | | | | |
| уп.2 | x8 | уп.2 | x8 | уп.2 | x8 | уп.2 | x8 | уп.2 | x8 |
| 11 | RV8 | 12 | Ø13 | 13 | | 14 | | 15 | |
| | | | | | | | | | |
| уп.2 | x6 | уп.2 | x4 | уп.2 | x4 | уп.2 | x1 | уп.2 | x4 |
| 16 | | 17 | Ø5 | 18 | | 19 | | 20 | |
| | | | | | | | | | |
| уп.2 | x4 | уп.2 | x16 | уп.2 | x2 | уп.2 | x4 | уп.2 | x4 |
| 21 | | 22 | | | | | | | |
| | | | | | | | | | |
| уп.2 | x4 | уп.2 | x1 | | | | | | |

4

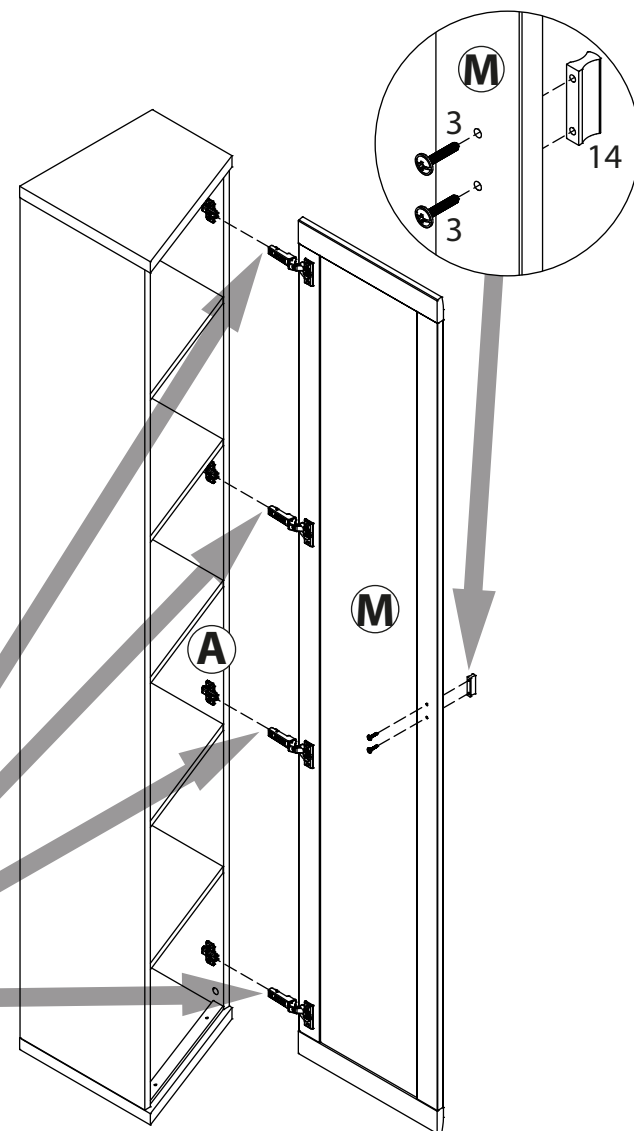
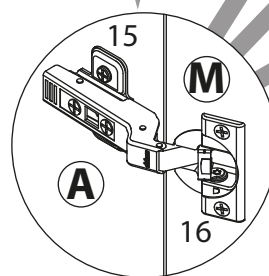
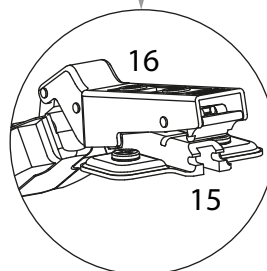
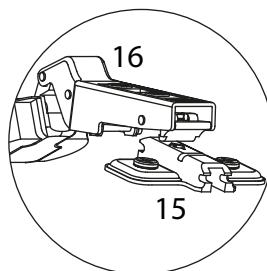
Правый вариант



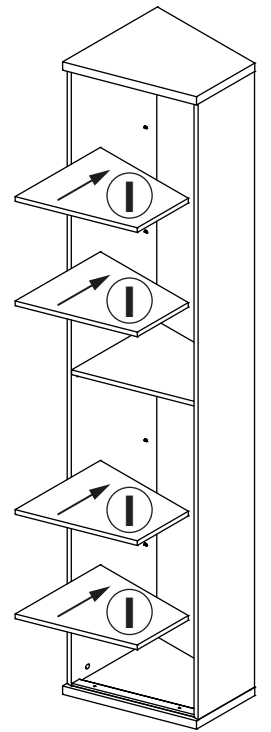
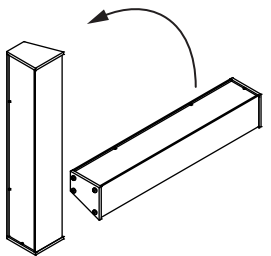
Левый вариант



15

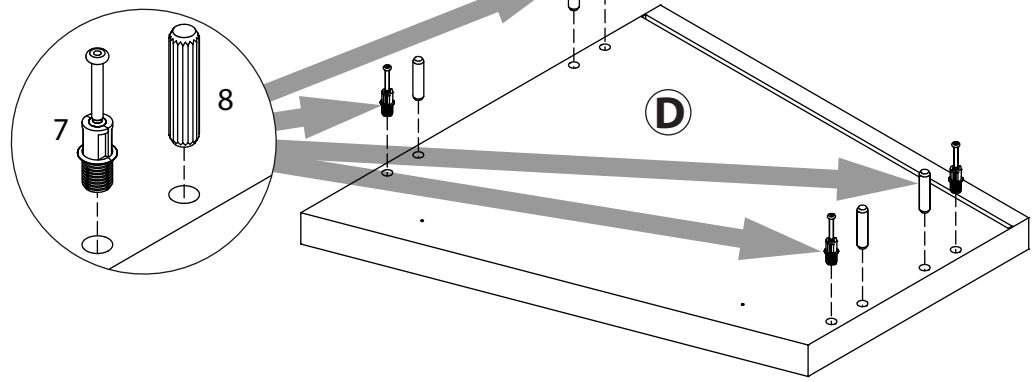
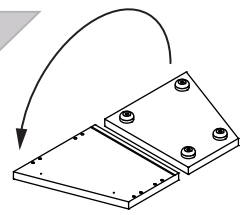


13

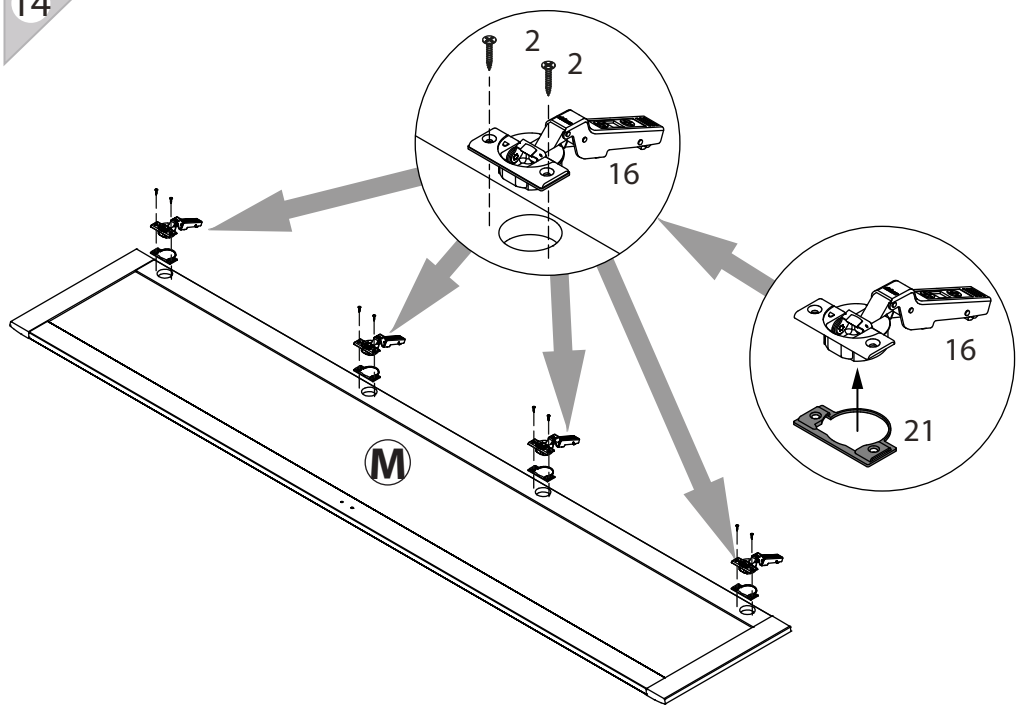


Далее сборка на примере правого варианта (левый - зеркально).

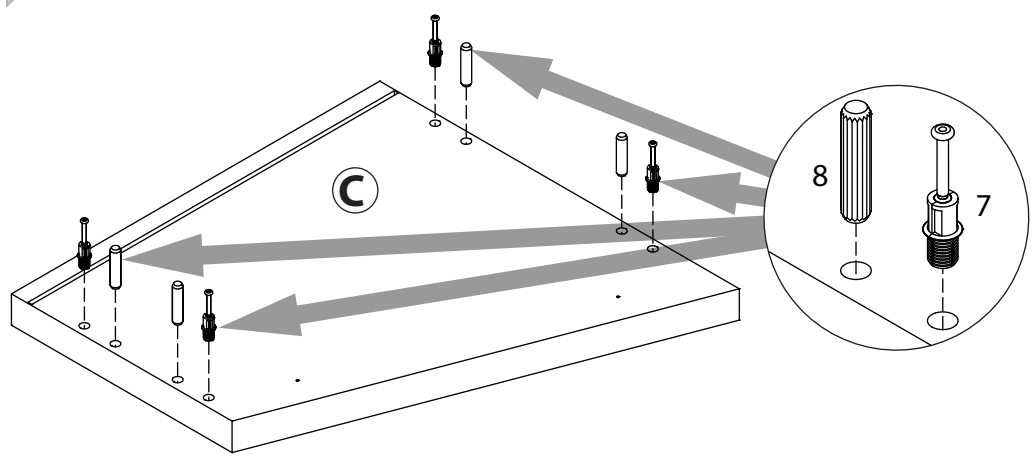
5

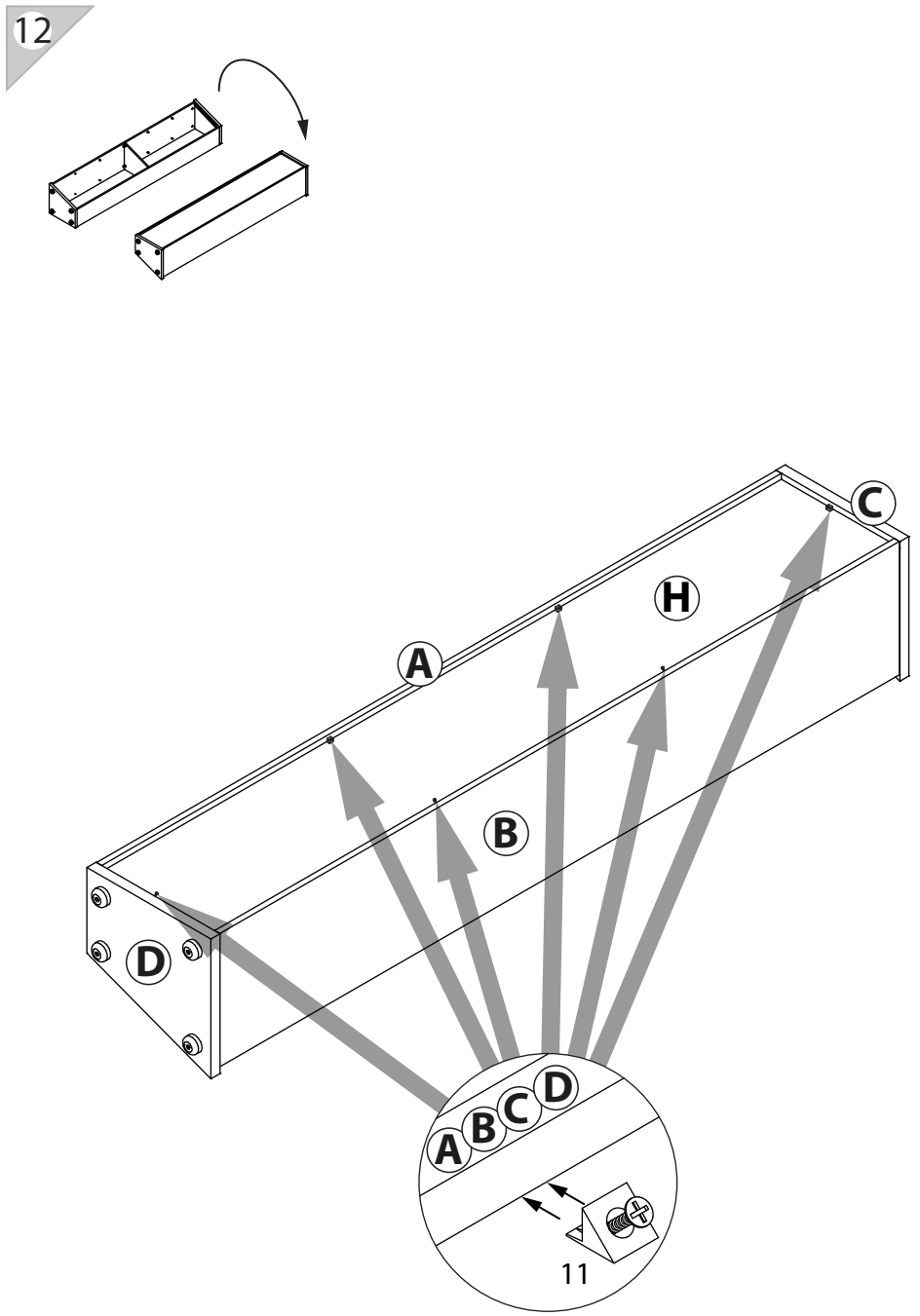
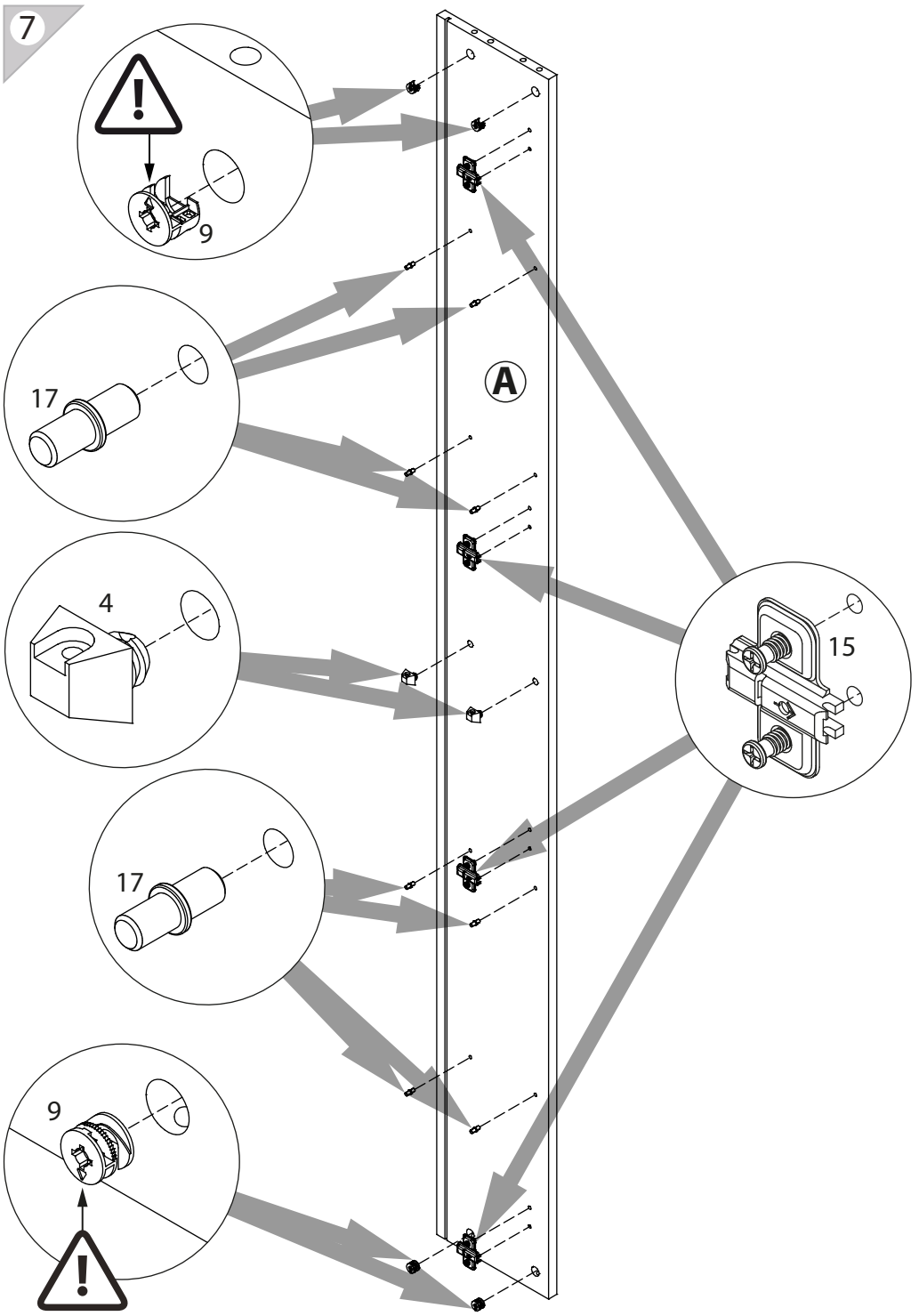


14

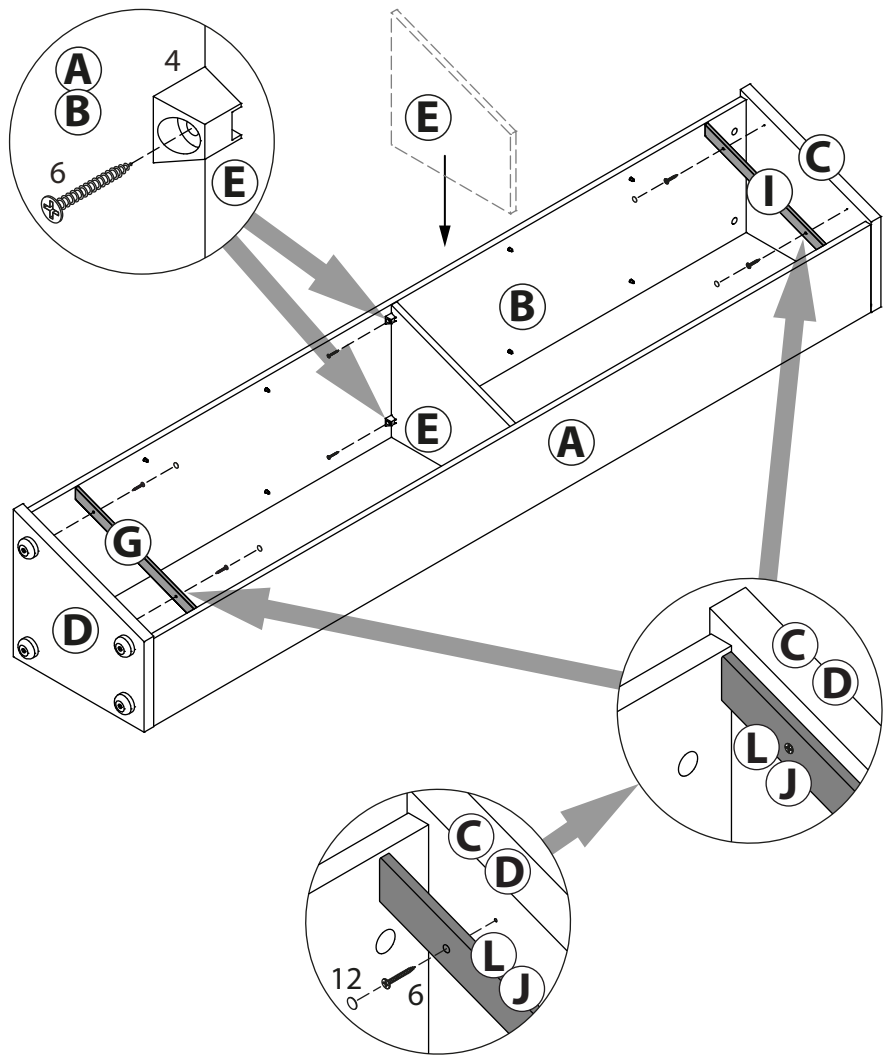


6

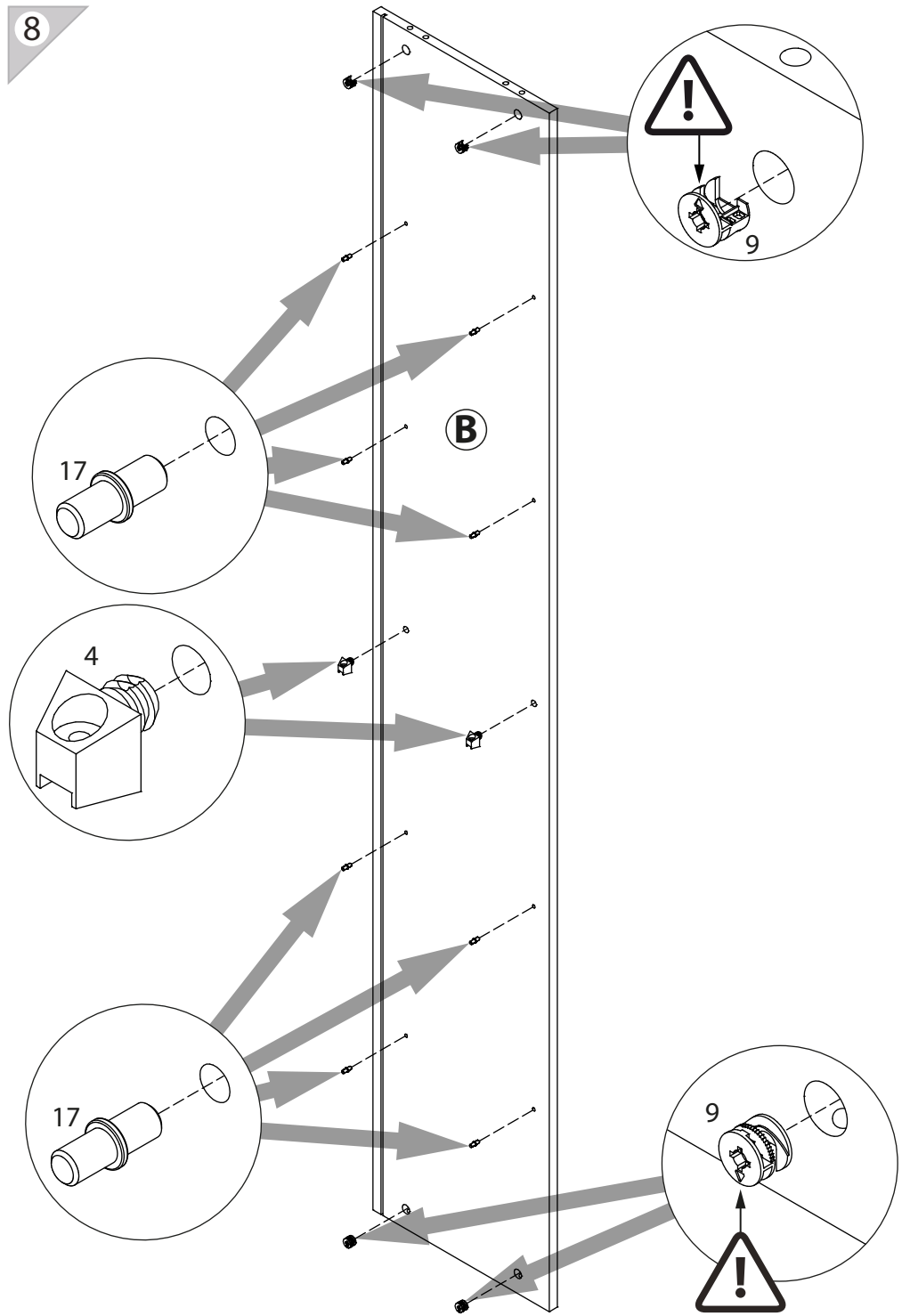




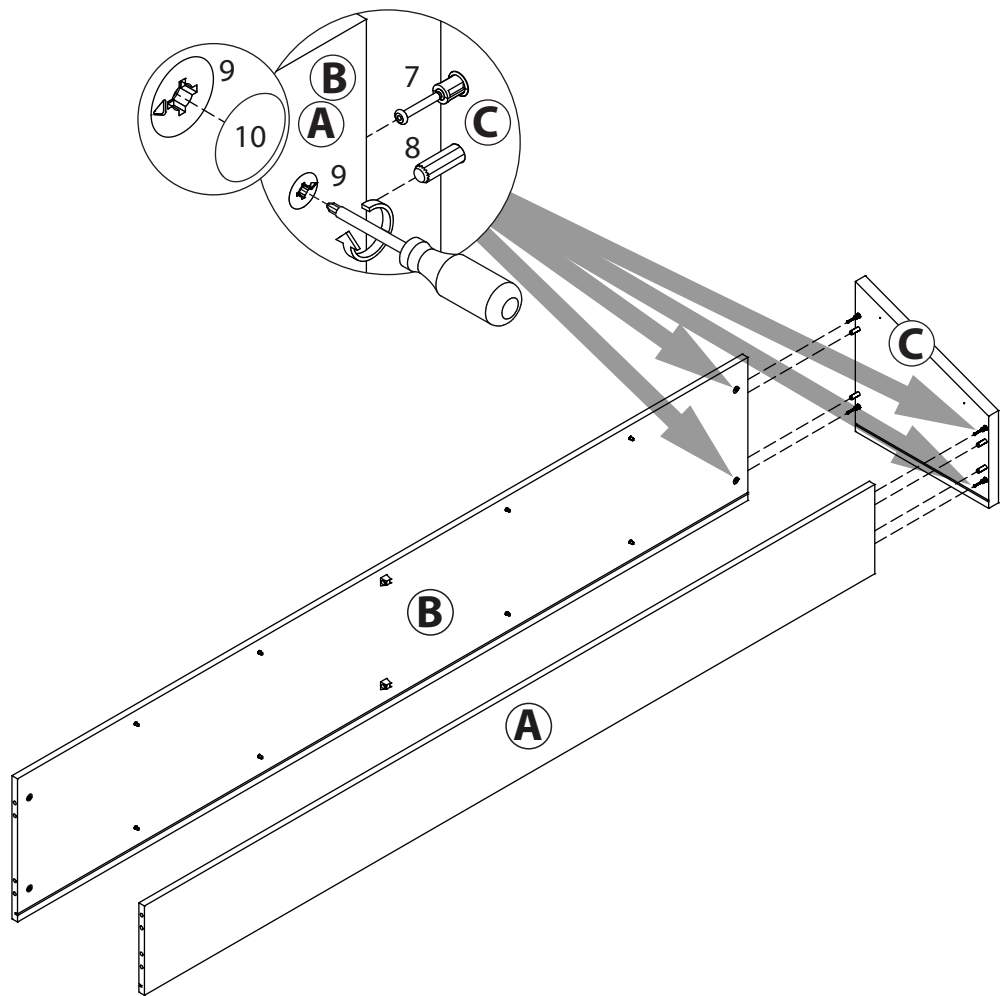
11



8



9



10

