

Инструкция по уходу за фурнитурой и правила эксплуатации

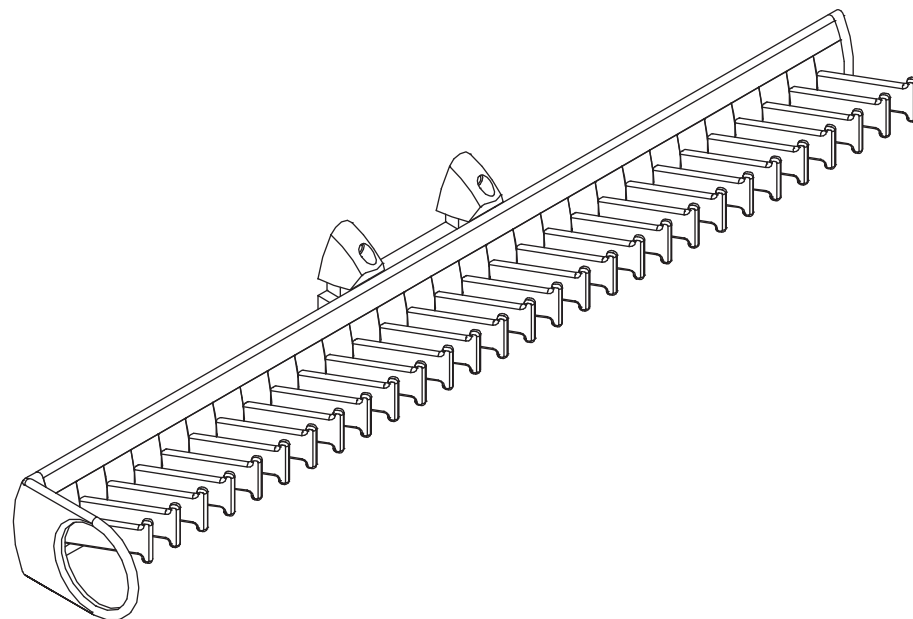
1. Фурнитуру рекомендуется эксплуатировать в бытовых помещениях с температурой воздуха не ниже +2°C и относительной влажностью 45-70 %.
2. Фурнитура должна быть защищена от воздействия прямых солнечных лучей, так как это вредит внешнему виду изделий и может изменить цвет поверхности.
3. Не следует ставить на поверхность фурнитуры горячие предметы.
4. Случайно попавшую на поверхность изделия влагу, жидкость следует снять сухой тканью.
5. Удаление пыли с полированной или лакированной поверхности следует производить сухой тканью (фланель, миткаль).
6. Не допускается применение соды, стиральных порошков, абразивных паст, порошков и прочих, не предназначенных для ухода за изделиями фурнитуры препаратов.

В связи с постоянной работой, направленной на улучшение потребительских свойств фурнитуры, предприятие-изготовитель оставляет за собой право на изменения цвета конструкции, не влияющие на качество и внешний вид изделия.

инструкция по сборке

Галстучница

арт. 1009



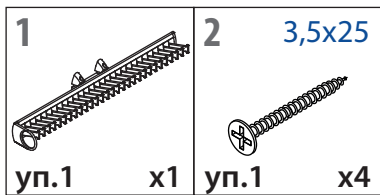
габаритные размеры

высота: 78 мм
ширина: 81 мм
глубина: 450 мм

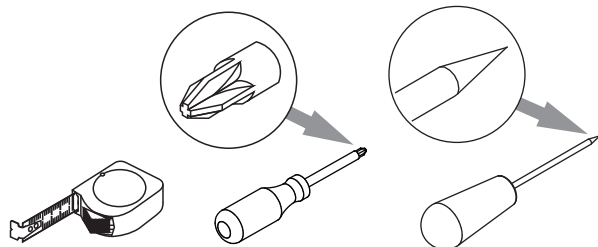
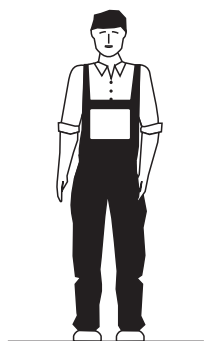
единая справочная служба:
8 800 100-50-22
(звонок по России бесплатный)

LAZURIT
FURNITURE FACTORY

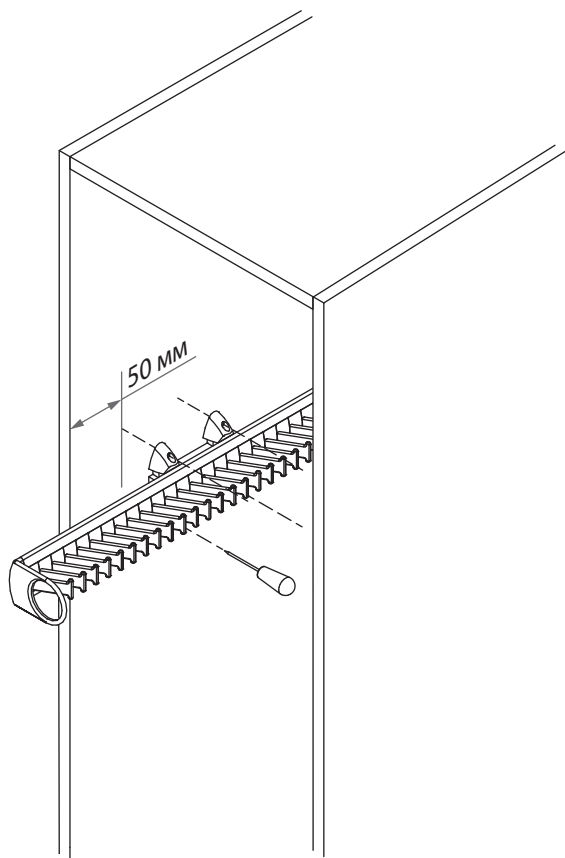
1



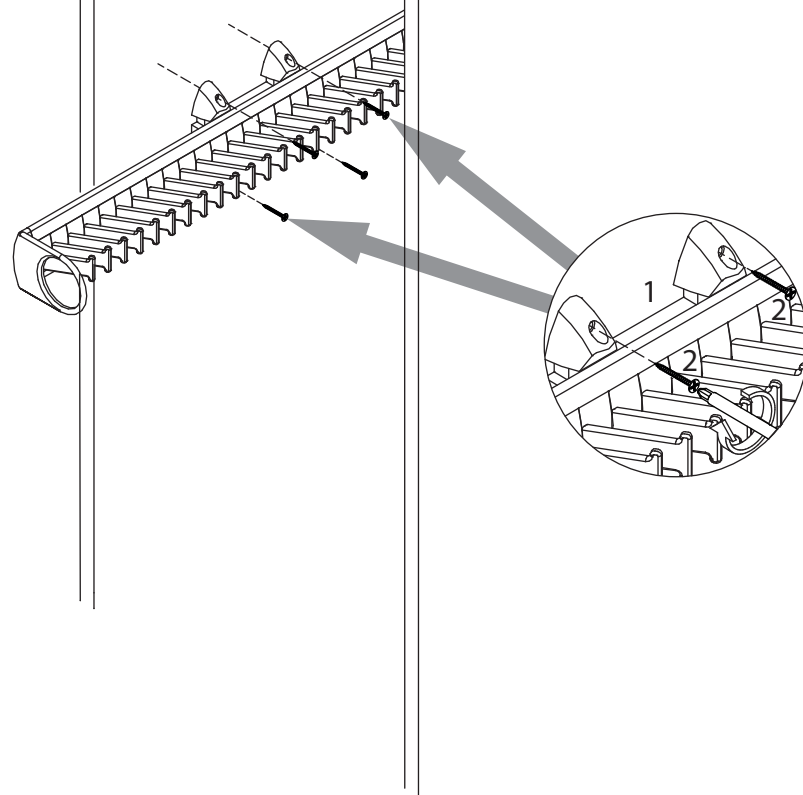
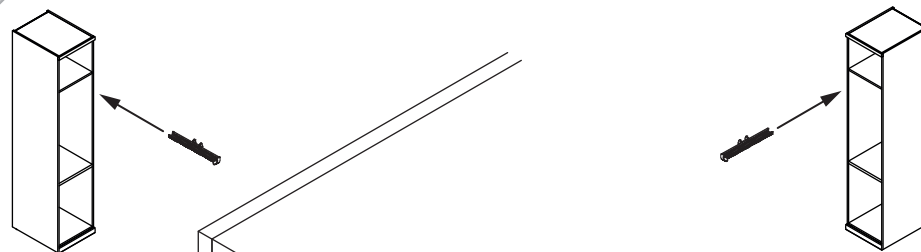
2



3



4



Максимальная нагрузка на один крючок 0,1 кг.