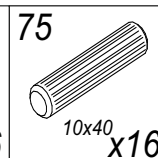
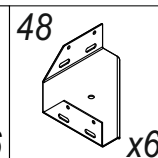
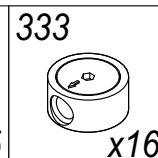
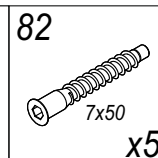
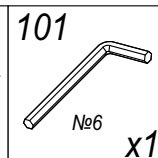
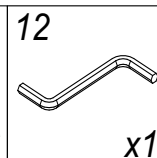
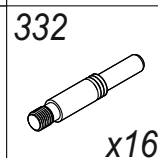
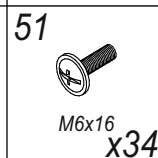
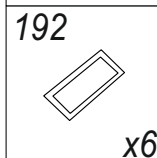
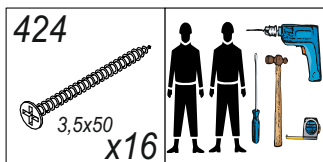


№ уп	№ п/п	Наименование	Д	Ш	Т	арт 2063	арт 2064	арт 2065
1	1	Спинка головная	1510	1200	81	1		
	1	Спинка головная	1710	1200	81		1	
	1	Спинка головная	1910	1200	81			1
2	2	Элемент D335	600	30	24	4	4	4
	3	Сборка царги боковой правой	1982	314	32	1	1	1
	4	Сборка царги боковой левой	1982	314	32	1	1	1
	5	Сборка царги ножной	1362	314	32	1		
	5	Сборка царги ножной	1562	314	32		1	
	5	Сборка царги ножной	1762	314	32			1
	6	Царга	2032	183	22	1	1	1
3	7	Царга	2032	100	18	1	1	1
	8	Фурнитура				1к-т	1к-т	1к-т
4	8	Элемент D330	396	68	68	2	2	2
	9	Дно	675	703	10	4		
	10	Дно	675	703	10	2		
	9	Дно	675	803	10		4	
	10	Дно	675	803	10		2	
	9	Дно	675	903	10			4
	10	Дно	675	903	10			2

При отсутствии в упаковке детали или фурнитуры отметьте данную позицию на листе галочкой и отправьте лист предприятию-изготовителю.



**Уважаемый покупатель! Проверьте наличие деталей и фурнитуры, согласно комплектовочной ведомости**  
Сборку следует производить, придерживаясь порядка и последовательности данной инструкции. Для исключения царапин защитную пленку снять после сборки изделия. Во избежание перекосов и других дефектов проводите сборку на ровном полу, покрытом тканью или мягкой бумагой.

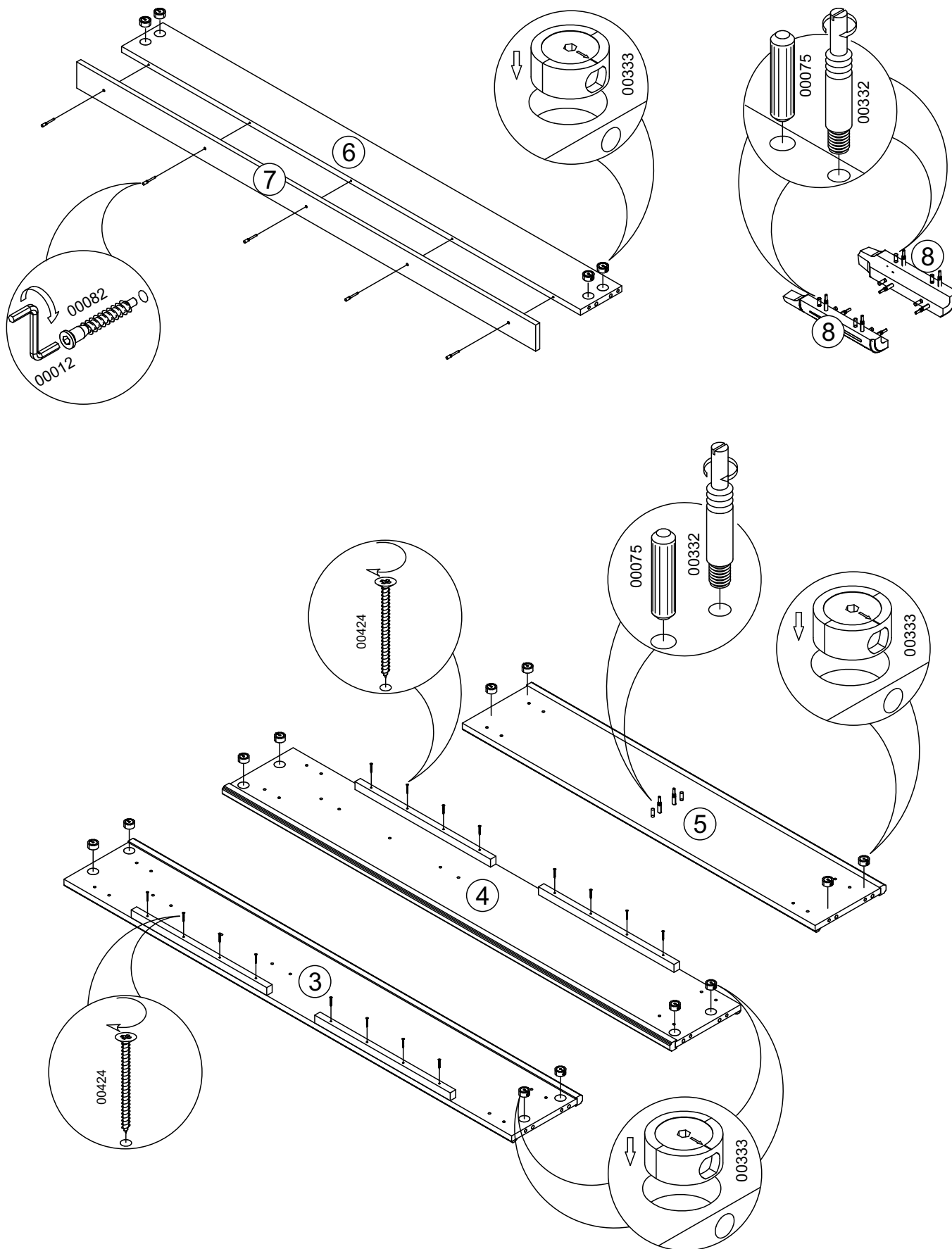
Мебель рекомендуется эксплуатировать в помещении с температурой не ниже +10°C и относительной влажностью 45-70%.

**Внимание!** Не допускается применение соды, стиральных порошков, абразивных паст, порошков и прочих препаратов не предназначенных для ухода за мебелью.

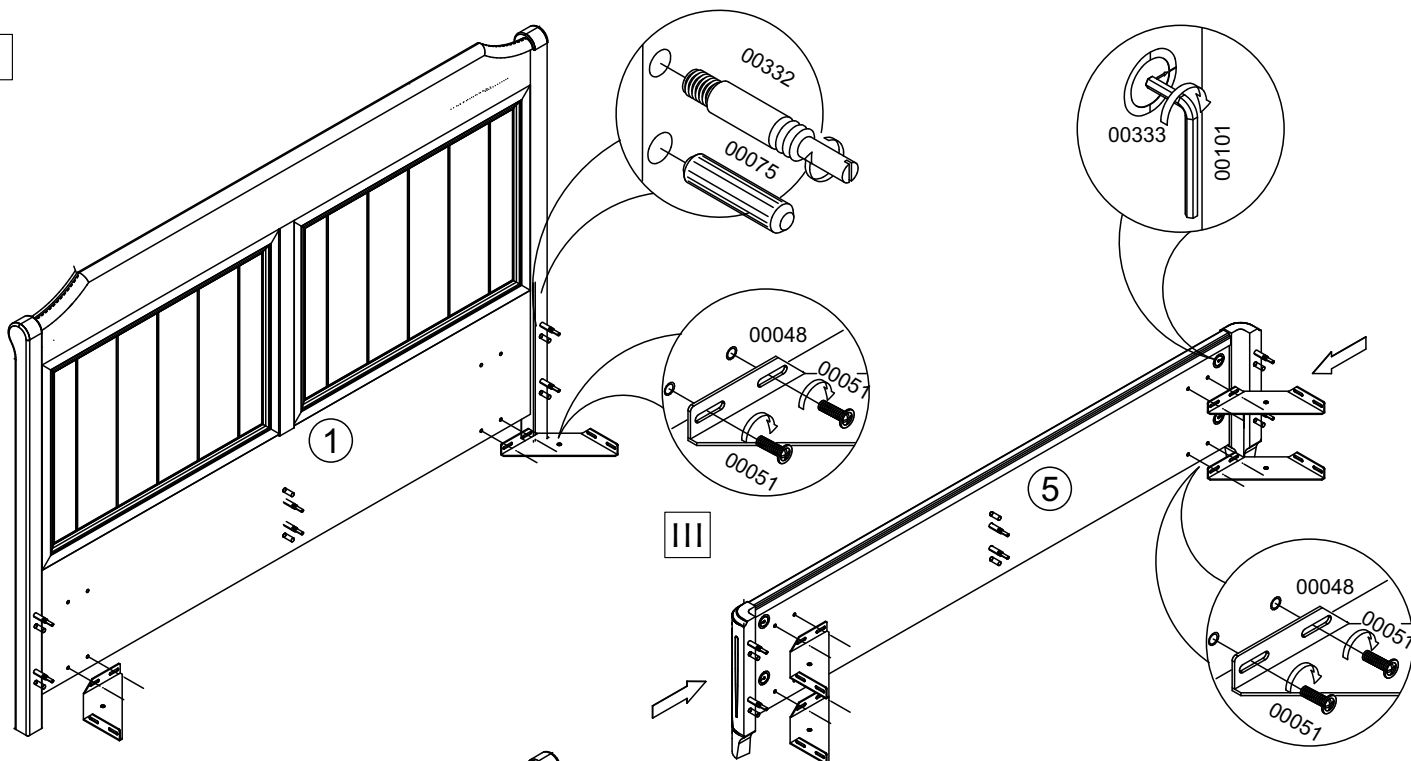
Предприятие-изготовитель гарантирует покупателю сохранение всех качественных показателей мебели, обусловленных ГОСТ 19917-2014 в течение 18 месяцев, со дня продажи магазином при **соблюдении условий транспортирования, правил сборки, эксплуатации и ухода.**

Предприятие-изготовитель постоянно совершенствуя процесс изготовления мебели, оставляет за собой право на изменения конструкции и фурнитуры, не влияющие на качество и функциональность изделия.

I

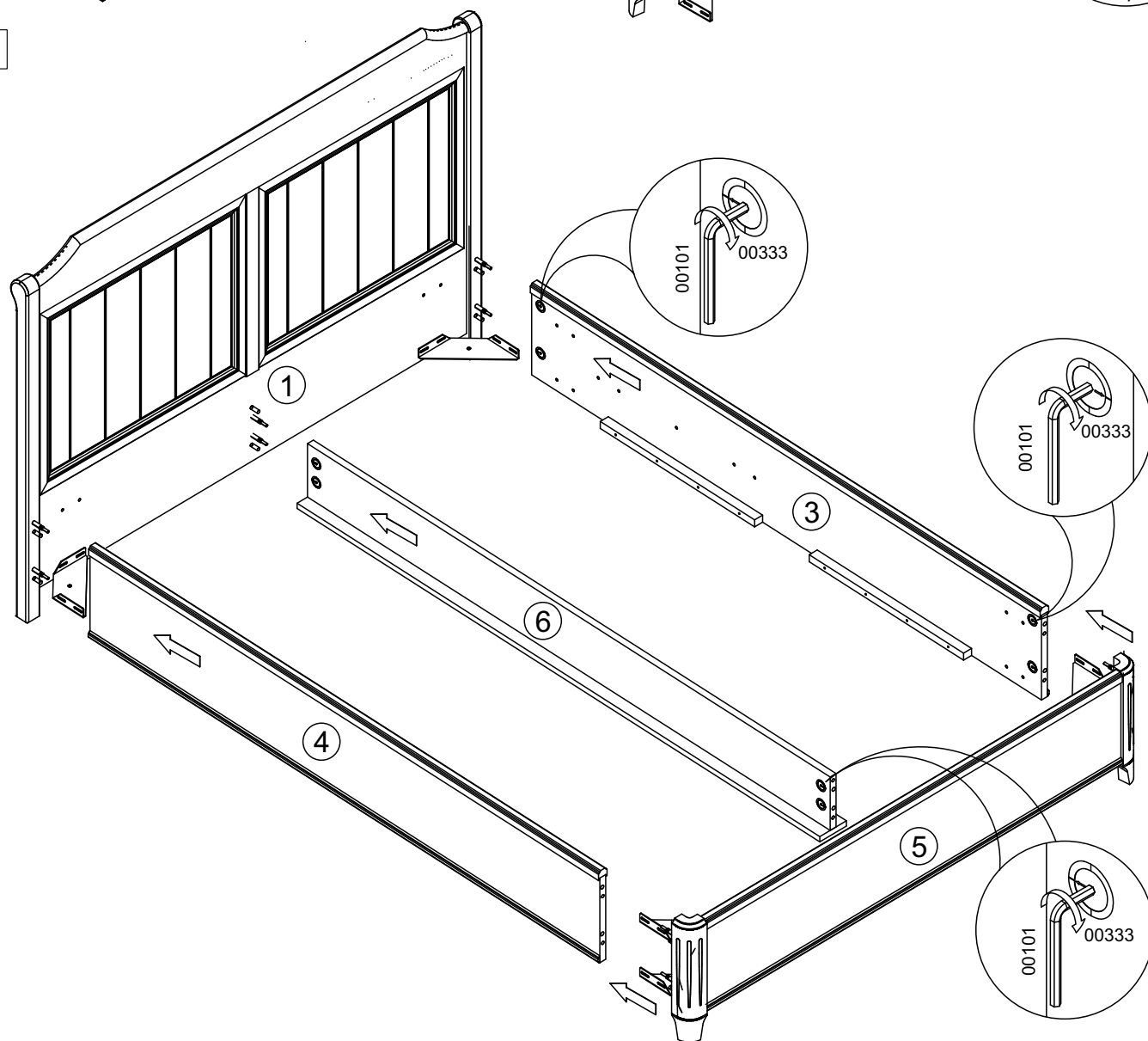


II

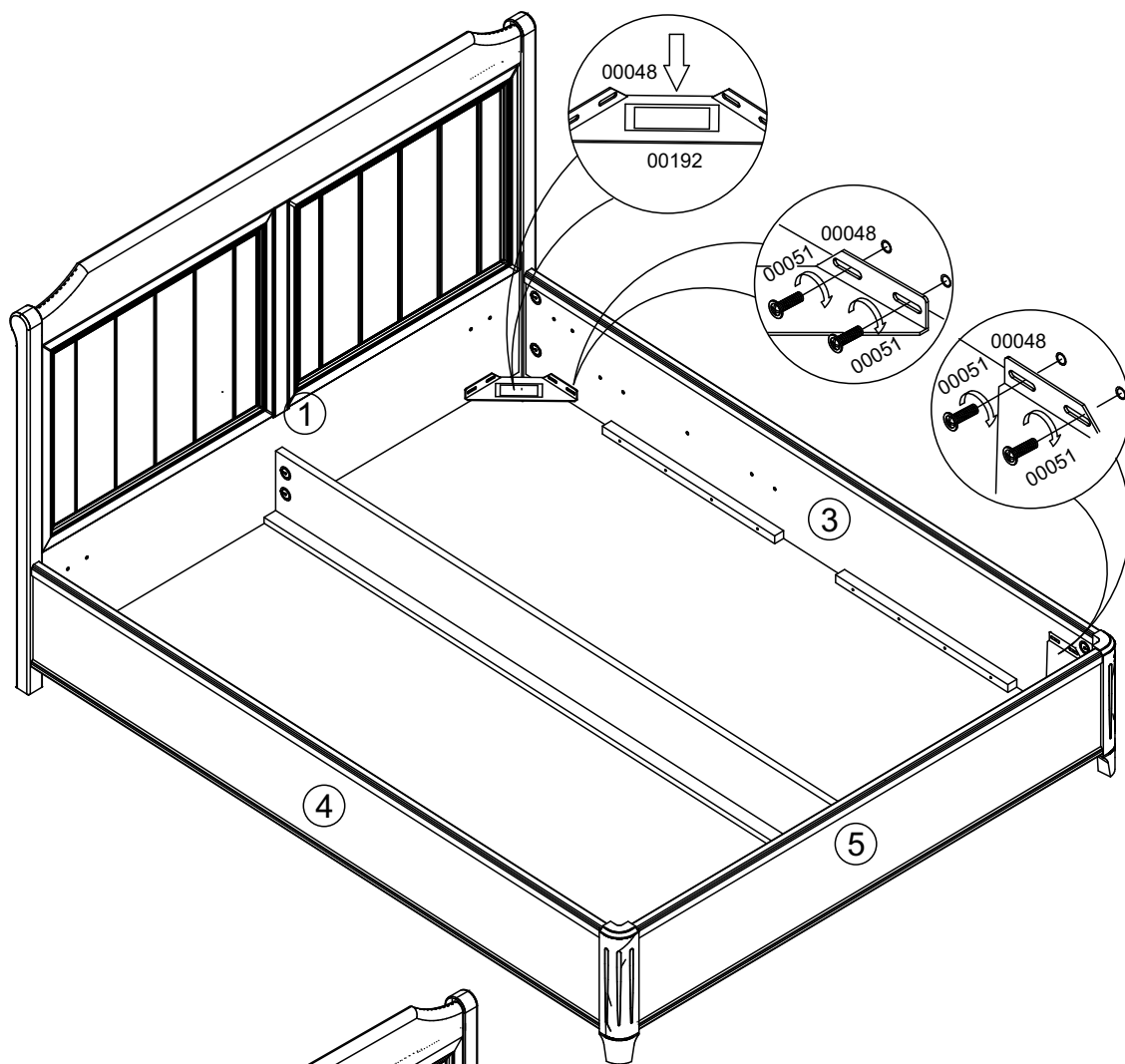


III

VI



V



VI

