

Инструкция по сборке двухдверного шкафа-купе

дата изготовления



Гарантия на шкаф-купе действует в течении 2-х лет, с момента продажи. На протяжении этого срока компания-изготовитель принимает на себя обязательства по устранению всех возможных недостатков за свой счет. Однако, изготовитель имеет право оспорить гарантийные обязательства, в случае несоблюдения заказчиком правил эксплуатации или самостоятельного изменения конструкции или замены комплектующих шкафа.

Правила эксплуатации:

1. Шкафы-купе следует хранить, эксплуатировать в сухих, проветриваемых помещениях, при относительной влажности воздуха 50-70%. Разбухание и деформация панелей дсп вследствие неправильной эксплуатации не является гарантийным случаем.
2. Не следует располагать шкаф близко к отопительным приборам (менее 20-40 см), сырым и холодным стенам во избежание ухудшения внешнего вида и эксплуатационных свойств.
3. Не желательно длительное прямое попадание солнечного света на поверхность мебели, это может привести к ее выгоранию.
4. Необходимо избегать резкого открытия и закрытия дверей. Такие действия могут нарушить монтажные регулировки или даже вырвать из панелей элементы крепления.
5. Конструктивные детали не рассчитаны на повышенные нагрузки (на них нельзя облокачиваться, наносить сильные удары, взбираться по полкам как по лестнице и т.п.). Максимальный вес, на который рассчитаны крепления полок – 25 кг.
6. Механизмы раздвижных дверей не нуждаются в дополнительной смазке, но не любят попадания волос, песка и пыли. Периодически их надо удалять из шкафа при помощи пылесоса.
7. Необходимо оберегать ламинированные поверхности от попадания на них растворителей (спирта, бензина, ацетона, кислот, щелочей и т. п.). Шкафы-купе следует протирать мягкой, слегка влажной тканью, использовать специальные полироли для корпусной мебели или мыльный раствор.
8. При необходимости замены комплектующих или частичного (полного) монтажа или демонтажа конструкции шкафа следует привлекать профессиональных мастеров-установщиков.
9. Зеркала и стекла в фасадах шкафов-купе необходимо оберегать от ударов острыми, твердыми предметами. Разбитые зеркала и стекла не являются гарантийным случаем и заменяются за счет покупателя.
10. Для сохранения устойчивости следует закрепить шкаф к стене, это необходимо в целях безопасности.
11. Транспортировать корпусные шкафы-купе нужно только в разобранном и упакованном виде.
12. При правильной эксплуатации срок службы корпусного шкафа-купе не менее 5 лет

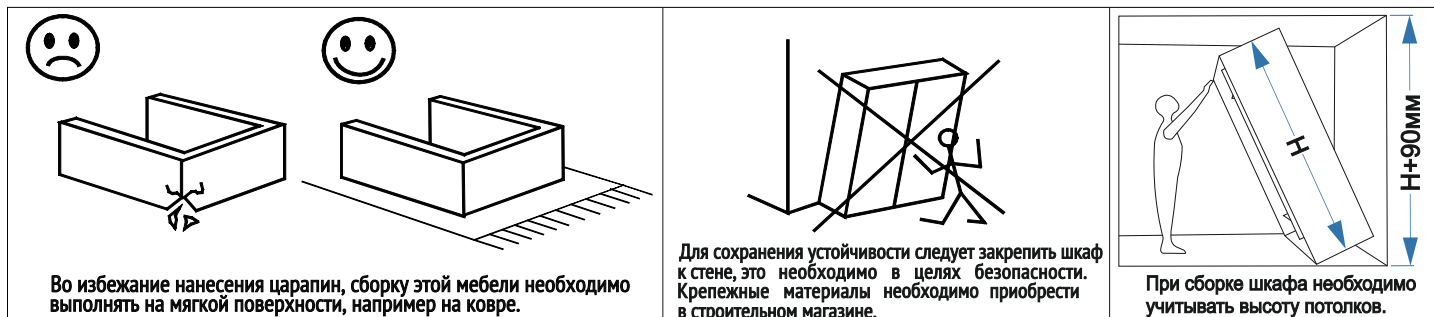
Внимание! Производитель оставляет за собой право на внесение изменений в конструкцию и комплектацию своей продукции без предварительного уведомления.

Дата согласования _____

Спецификация деталей шкафа-купе 2-х дверный						
№ упаковки	Код детали	Наименование	Размер	Ширина шкафа		
				1200	1400	
1	A	Внешняя стоевая	2288x507	1	1	
	A1	Внешняя стоевая	2288x535	1	1	
	B	Перегородка	2193x486	1	1	
	J	Ручка П-образная	2242	1	1	
	K	Ручка Б-образная	2242	3	3	
2	C	Крыша	1168x488	1		
			1368x488		1	
	D	Дно	1168x488	1		
			1368x488		1	
	E	Полка	576x476	7		
			676x476		7	
	F	Цоколь	1167x60	2		
			1367x60		2	
	G	Задняя стенка ХДФ	1198x555	4		
			1398x555		4	
			Шлегель на клеевой основе (5м)		1	1
			Шлегель на клеевой основе (2,5м)		1	1
	Комплект направляющих	H	Направляющая верхняя (металл)	1167	1	
				1367		1
		I	Направляющая нижняя (пластик)	1167	1	
				1367		1
				Штанга овальная	570	1
				670		1
			Планка соединительная	574	5	
				674		5
			Метизы на шкаф 2-х дверный		1	1
			Комплект фурнитуры TOP LINE M/STB 16,2		1	1
		Инструкция		1	1	
3,4	L	Дверная секция ЛДСП	604x560,5	4		
			704x560,5		4	
	L	Дверная секция Зеркало	604x560,5	4		
			704x560,5		4	
		Пенопласт	600x64x17	8	8	

ВАЖНАЯ ИНФОРМАЦИЯ!

Внимательно и полностью прочитайте это руководство, прежде чем приступить к сборке или использованию этого изделия. Следуйте всем инструкциям этого руководства и сохраните его на будущее для справки.



Дата согласования _____

Фурнитура для сборки корпуса шкафа-купе 2х дверного

Инструменты для сборки шкафа-купе

 Инструменты для сборки шкафа-купе	6x Подпятник	2x Штангодержатель	2x Уголок крепежный	8x Соединитель задней стенки
5x Планка соединительная	8x Дюбель DU 648 + муфта	35x Саморез 3,5x16	1x Штанга	8x Стяжка эксцентриковая
28x Полкодержатель «Флиппер»	110x Гвоздь 1,6x25	28x Дюбель M6x12,6 + муфта	4x Заглушка 4 мм	10x Ебровинт 7x50
			4x Шкант 8x30	8x Гвоздь 2x25
				 Ключ шестигранный 4 мм

Фурнитура для сборки и установки дверей

66x Саморез 3,5x12	1x Саморез 4x16 3 шт Саморез 4x16 61 шт Саморез 3,5x25 4 шт Саморез 3,5x35 2 шт Саморез 3,5x15 13 шт	Комплект доводчиков*
24x Муфта ДБ	 913364102	
6x Пластина соединительная	 913364101	

A x1 2288x507	B x1 2193x486 1167x60 ^a 1367x60 ^b	A1 x1 2288x535	C x1 1168x488 ^a 1368x488 ^b	D x1 1168x488 ^a 1368x488 ^b	G x4 1198x555x3мм ^a 1198x555x3мм ^b	E x7 576x476 ^a 676x476 ^b	L x8 604x560,5 ^a 704x560,5 ^b
F x2			H x1	I x1	J x1	K x3	

a- для шкафа шириной 1200мм
b- для шкафа шириной 1400мм

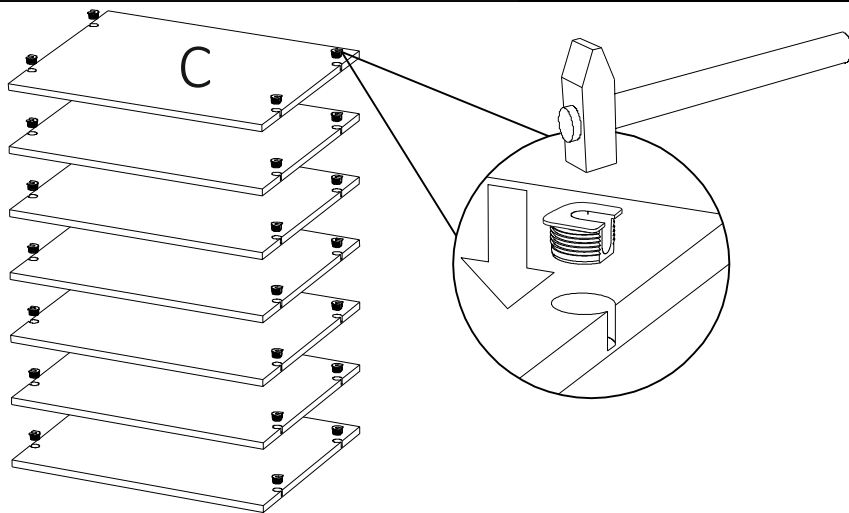
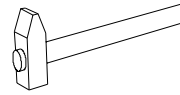
*- Комплект доводчиков дверей приобретается отдельно.

Дата согласования 20,02,2019

1



Полкодержатель «Флиппер»



2



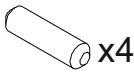
Дюбель DU 648



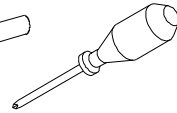
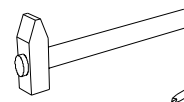
Муфта



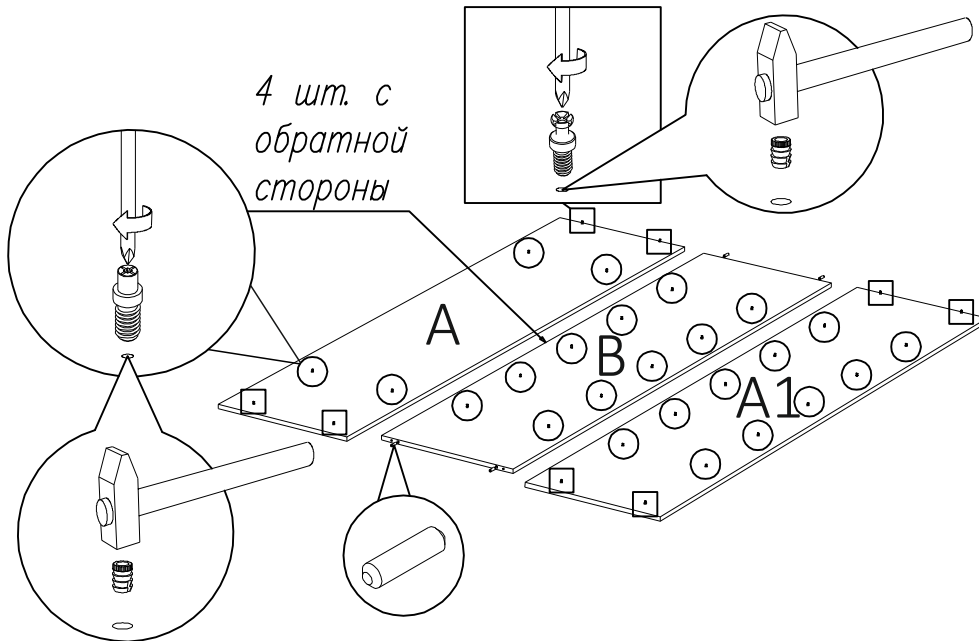
Дюбель М6х12,6



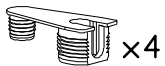
Шкант 8х30



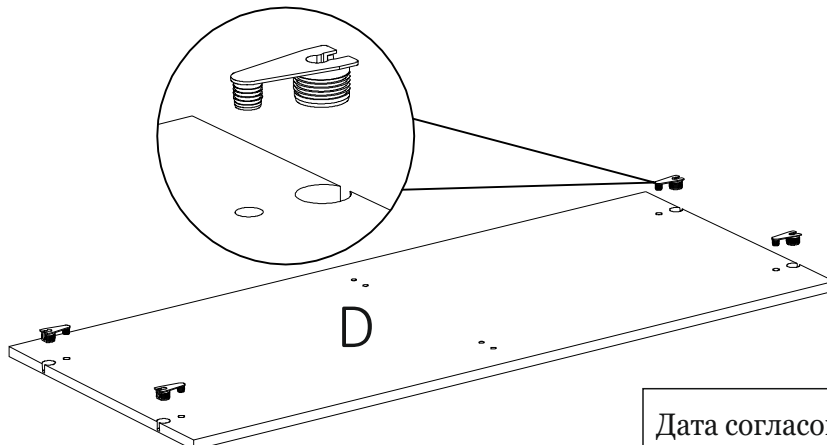
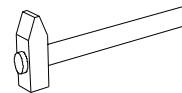
4 шт. с
обратной
стороны



3



Стяжка эксцентриковая усиленная



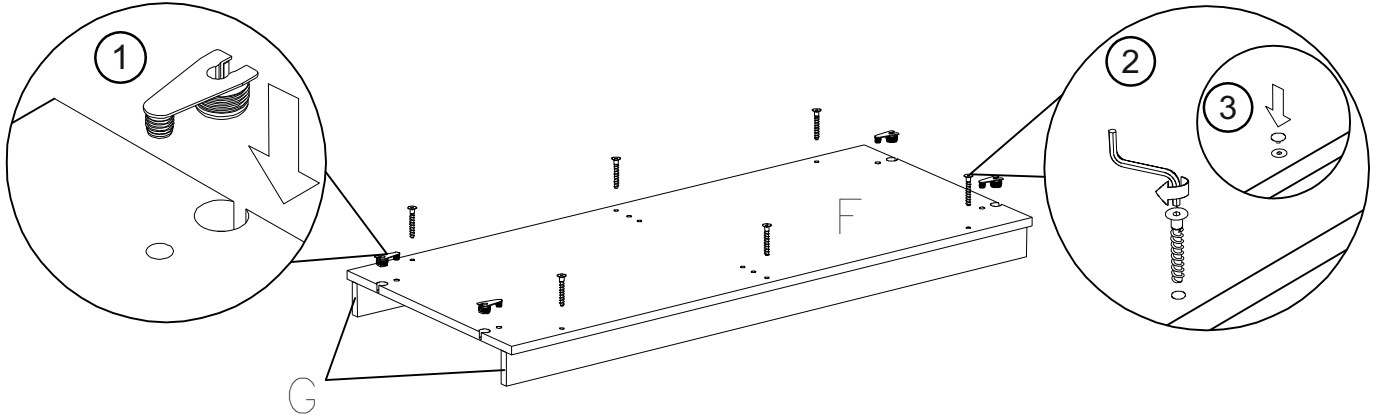
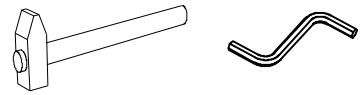
Дата согласования _____

4

x6
Евровинт 7x50

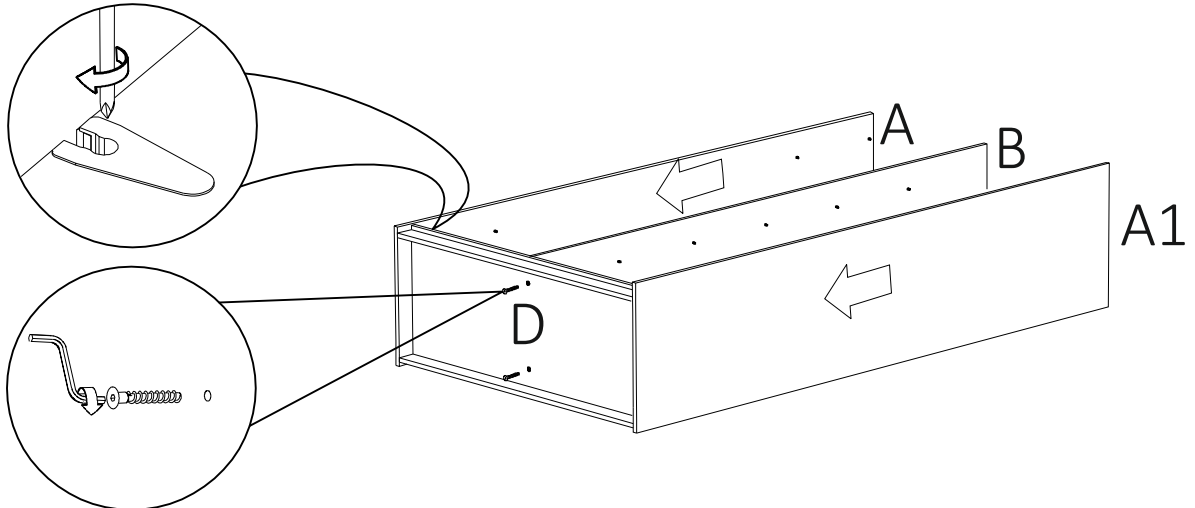
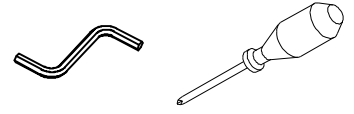
x4
Стяжка эксцентриковая усиленная

x4
Заглушка 4мм



5

x2
Евровинт 7x50

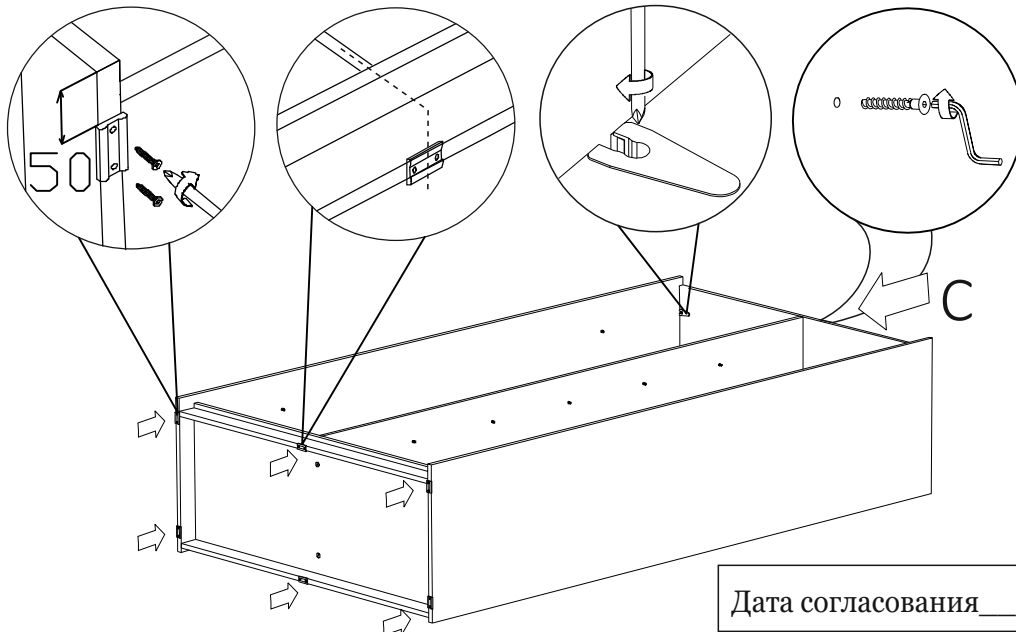
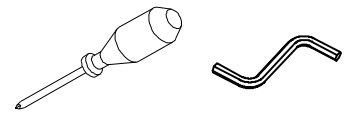


6

x6
Подпятник

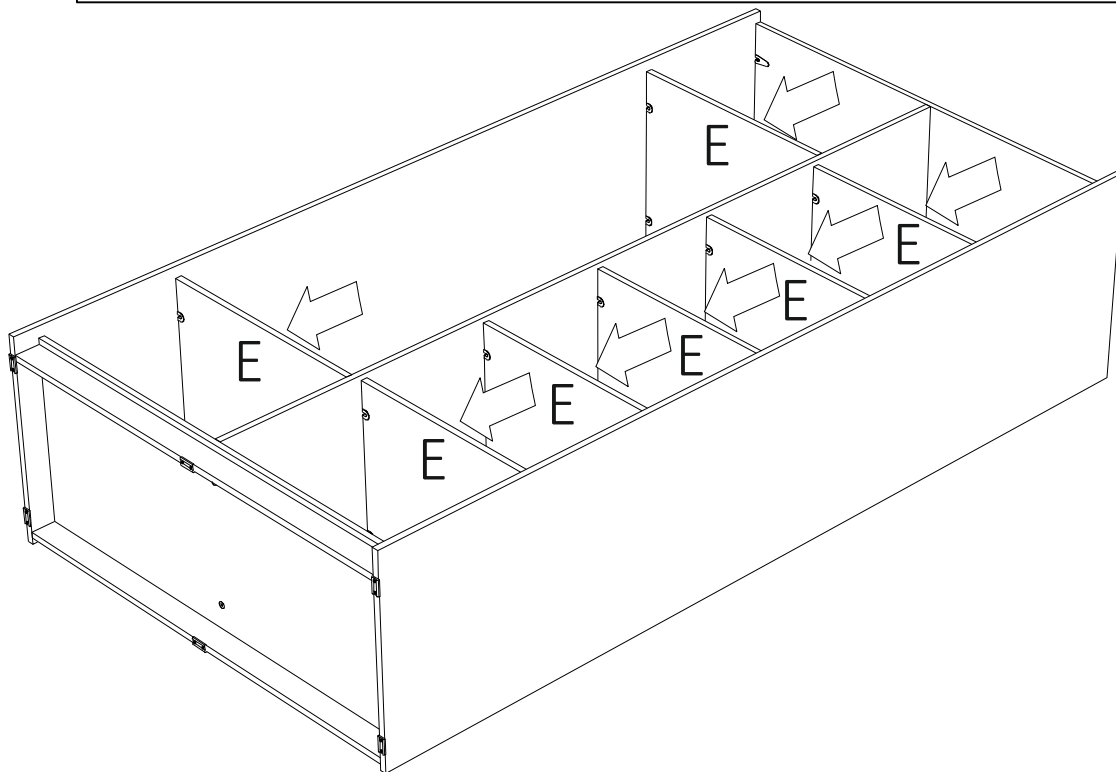
x12
Саморез 3,5x16

x2
Евровинт 7x50



Дата согласования _____

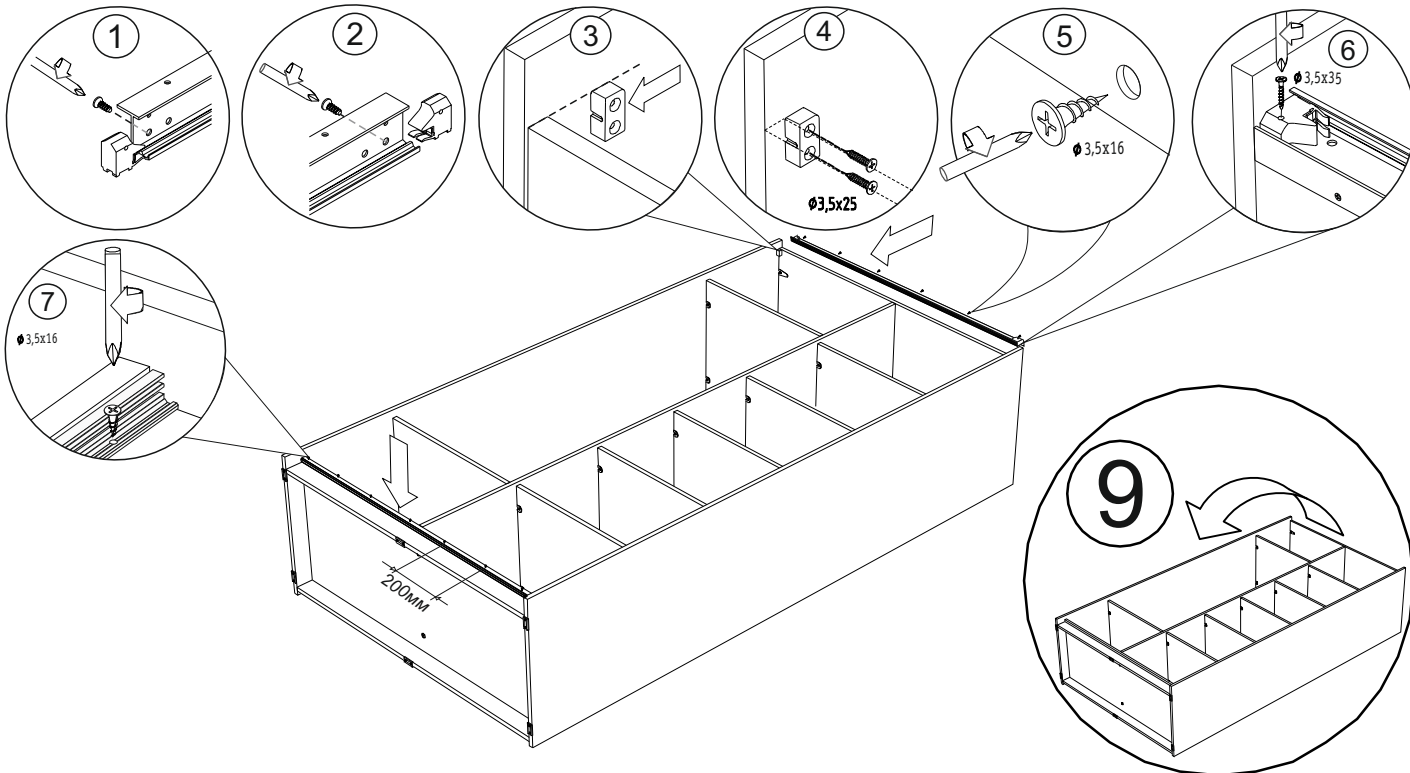
7



8*

913364102	x4 Саморез 3,5x25	x2 Саморез 3,5x35	x13 Саморез 3,5x16	x2 Винт 4x15	Hx1	Lx1		
-----------	----------------------	----------------------	-----------------------	-----------------	-----	-----	--	--

Вариант установки без использования доводчиков



Перевернуть корпус шкафа
через цоколь

Дата согласования _____

8a*

913364102

913364101



x4



x2



x13



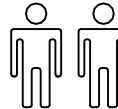
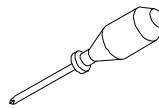
x2



Hx1



Lx1



Вариант установки с использованием доводчиков



- утилизировать

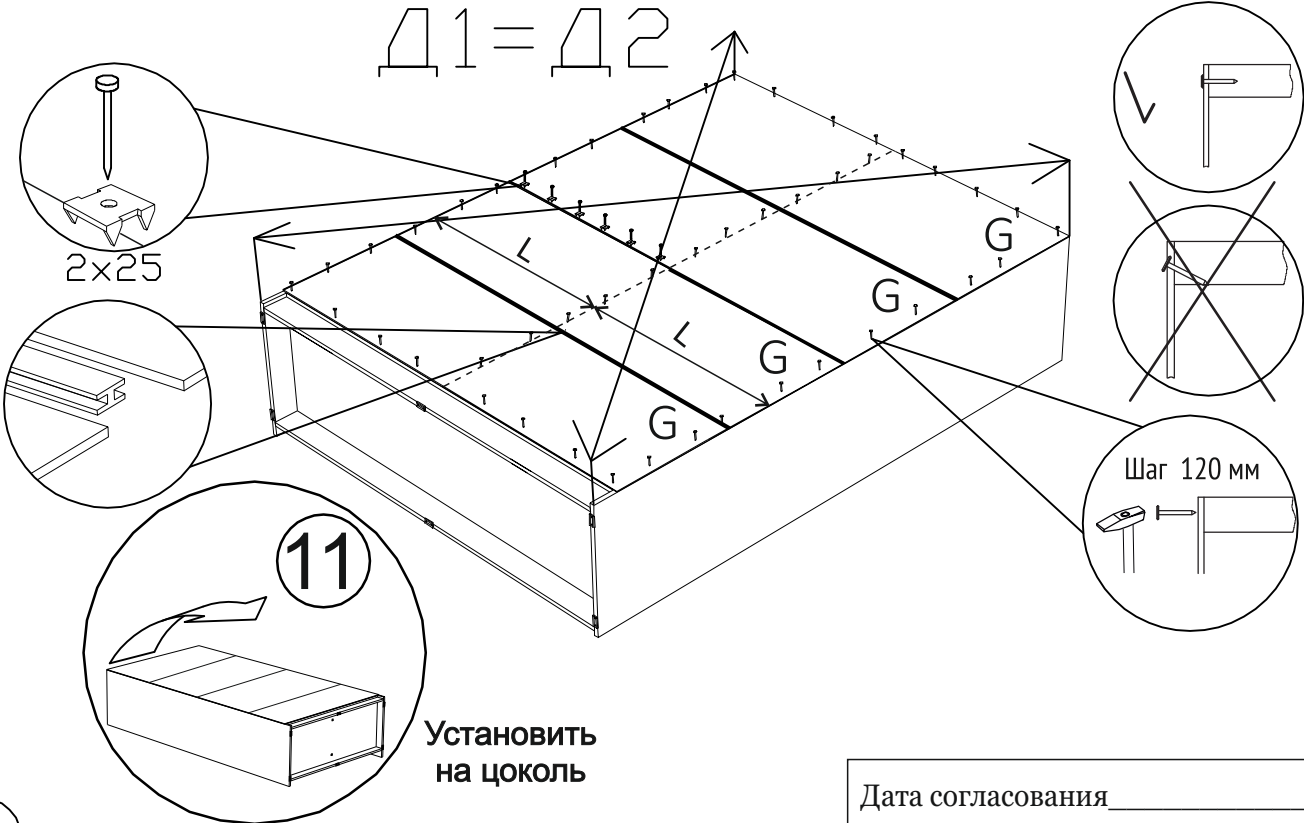
Перевернуть корпус шкафа через цоколь

10

x110 x5 x8

Гвоздь 1,6x25 Планка соединительная Соединитель задней стенки + гвоздь 2x25

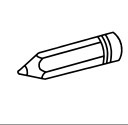
$D1 = D2$



Установить на цоколь

Дата согласования _____

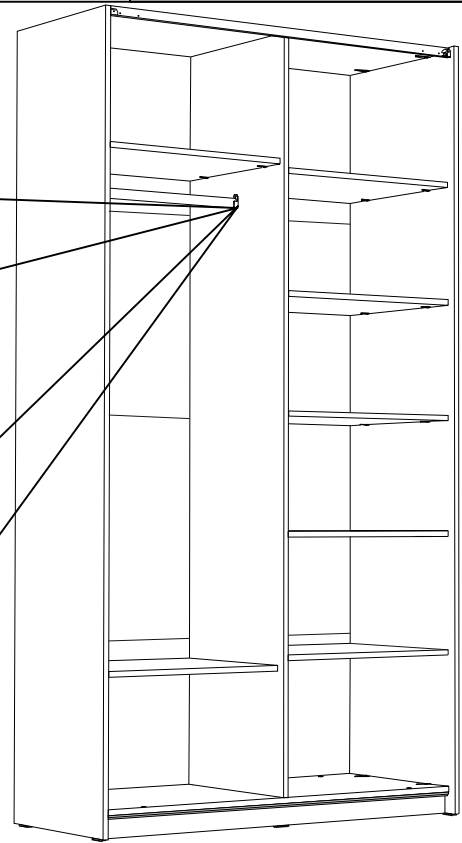
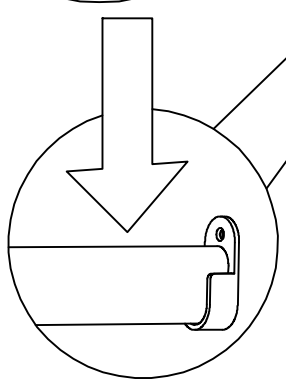
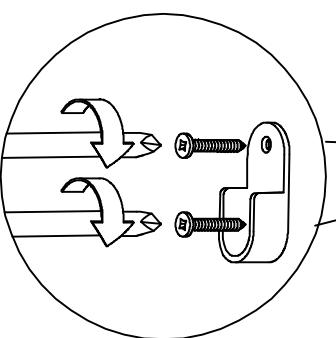
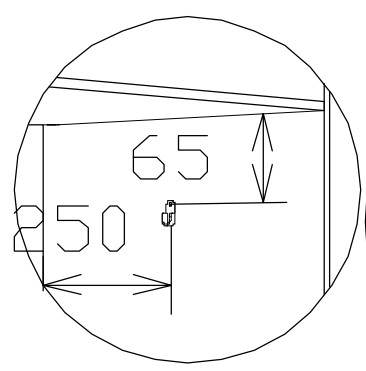
12



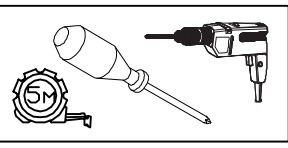
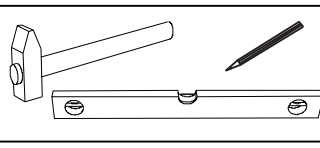
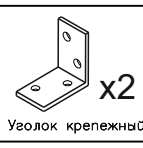
Штангодержатель x2

Саморез 3,5x16 x4

Штанга x1

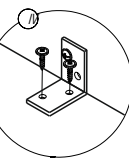
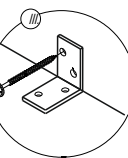
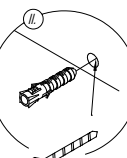
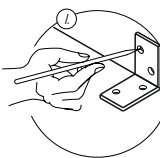
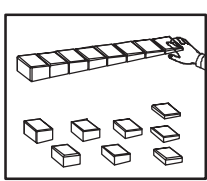


13



Уголок крепежный x2

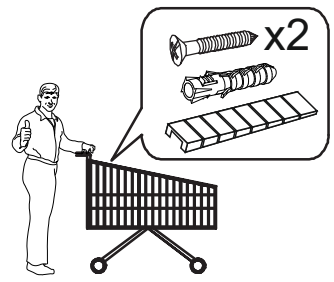
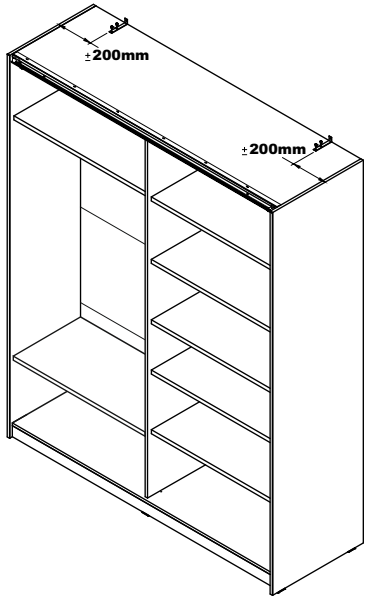
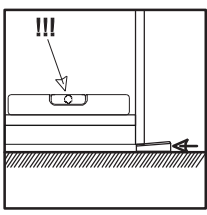
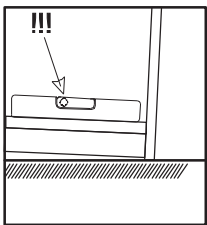
Саморез 3,5x16 x4



Уголок крепежный

3,5x25

3,5x16



Дата согласования _____

14

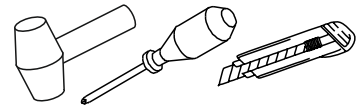


Саморез $\varnothing 3,5 \times 12$ x32

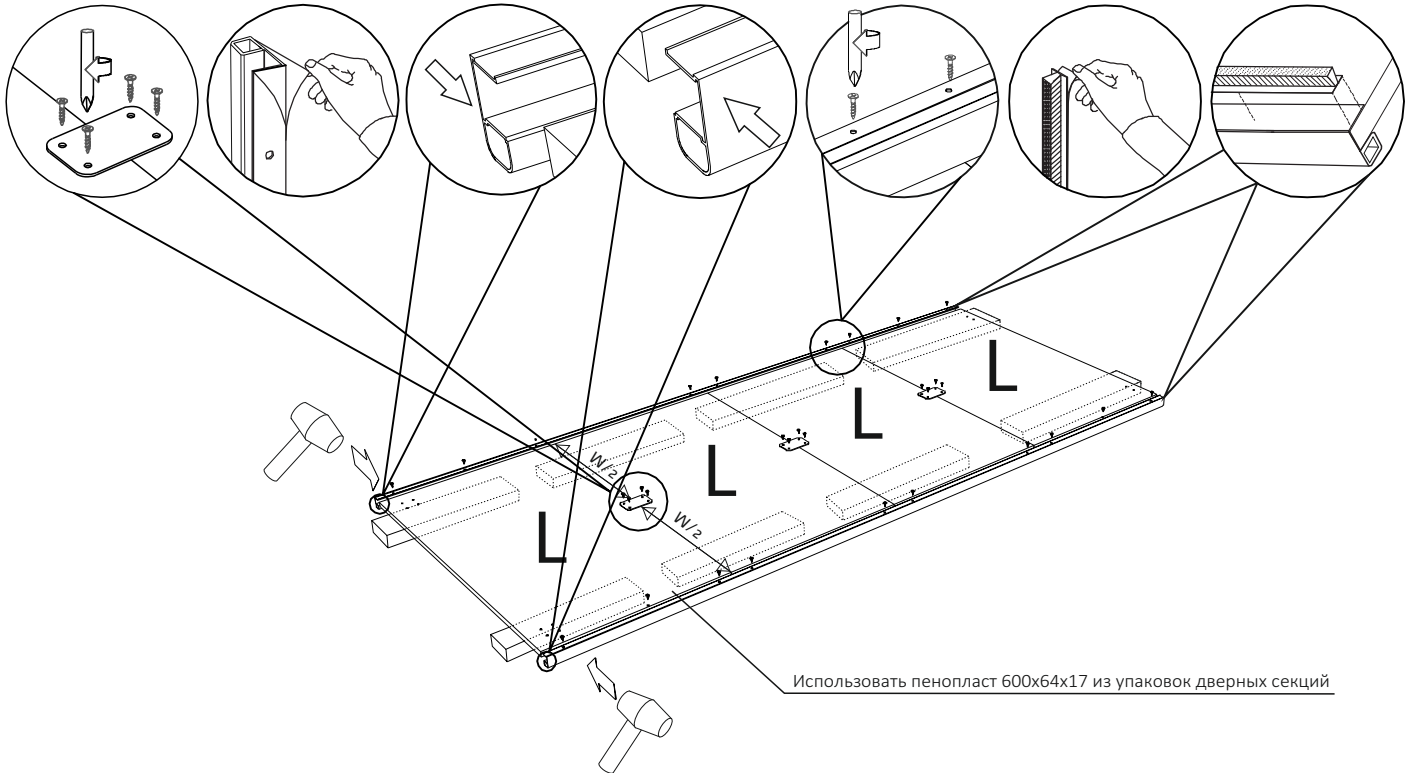
Пластина соединительная x3

Пенопласт 600x64x17 x8

Шпатель - 5м x1



Передняя дверь

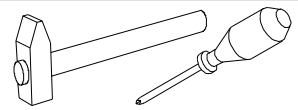


15

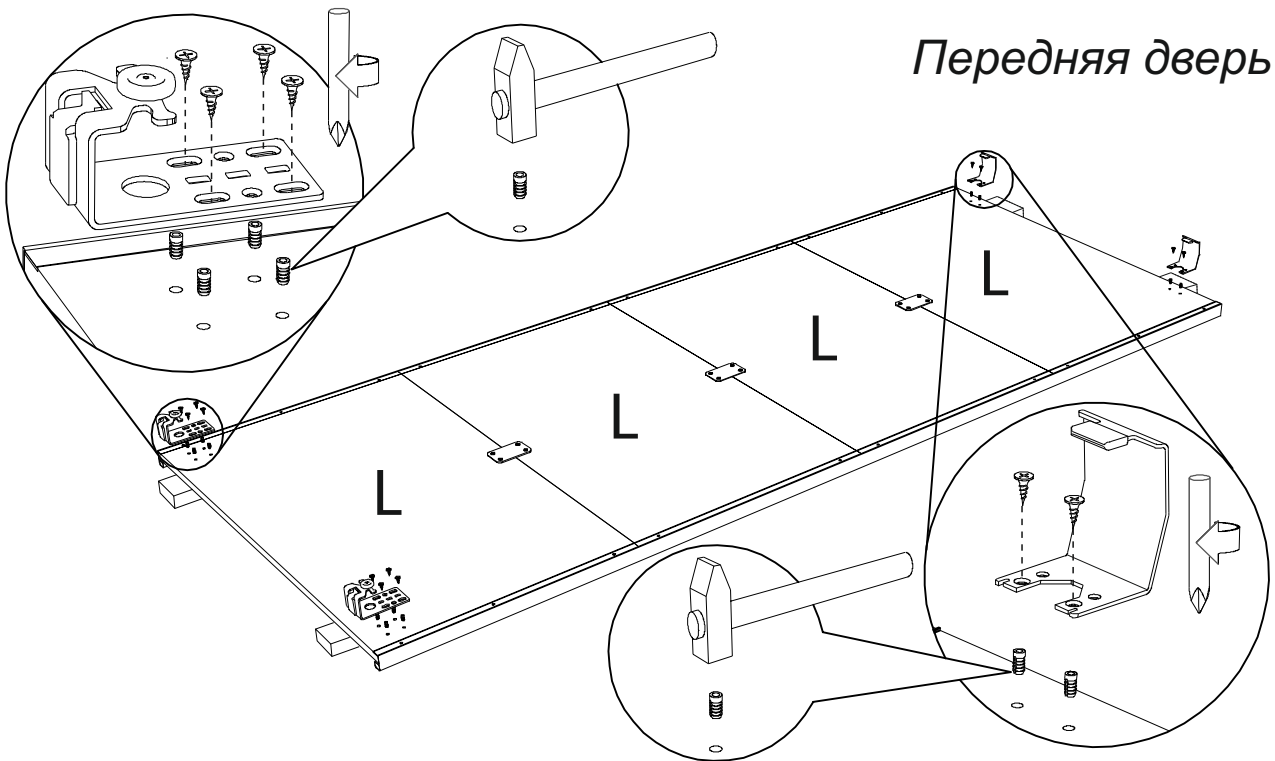
913364102

Саморез 4x15 x12

Муфта D5 x12



Передняя дверь

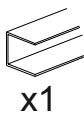


Дата согласования _____

16



x1



x1



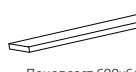
x32

Саморез 3,5x12



x3

Пластина соединительная



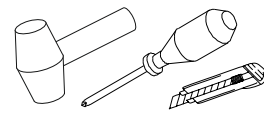
x8

Пенопласт 600x64x17

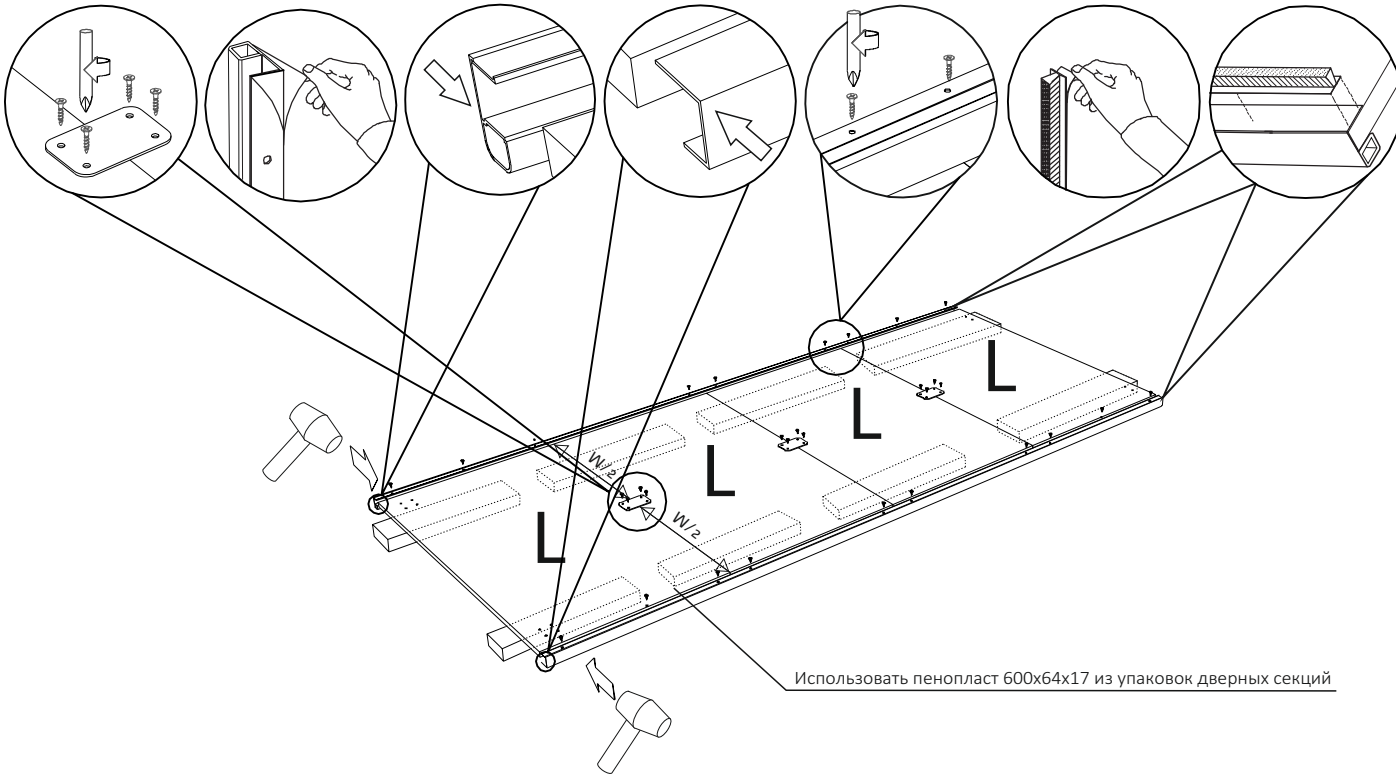


x1

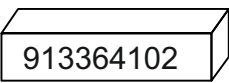
Шлегель - 2,5м



Задняя дверь



17



913364102



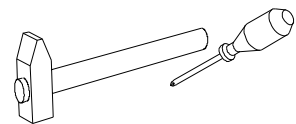
x12

Саморез 4x15

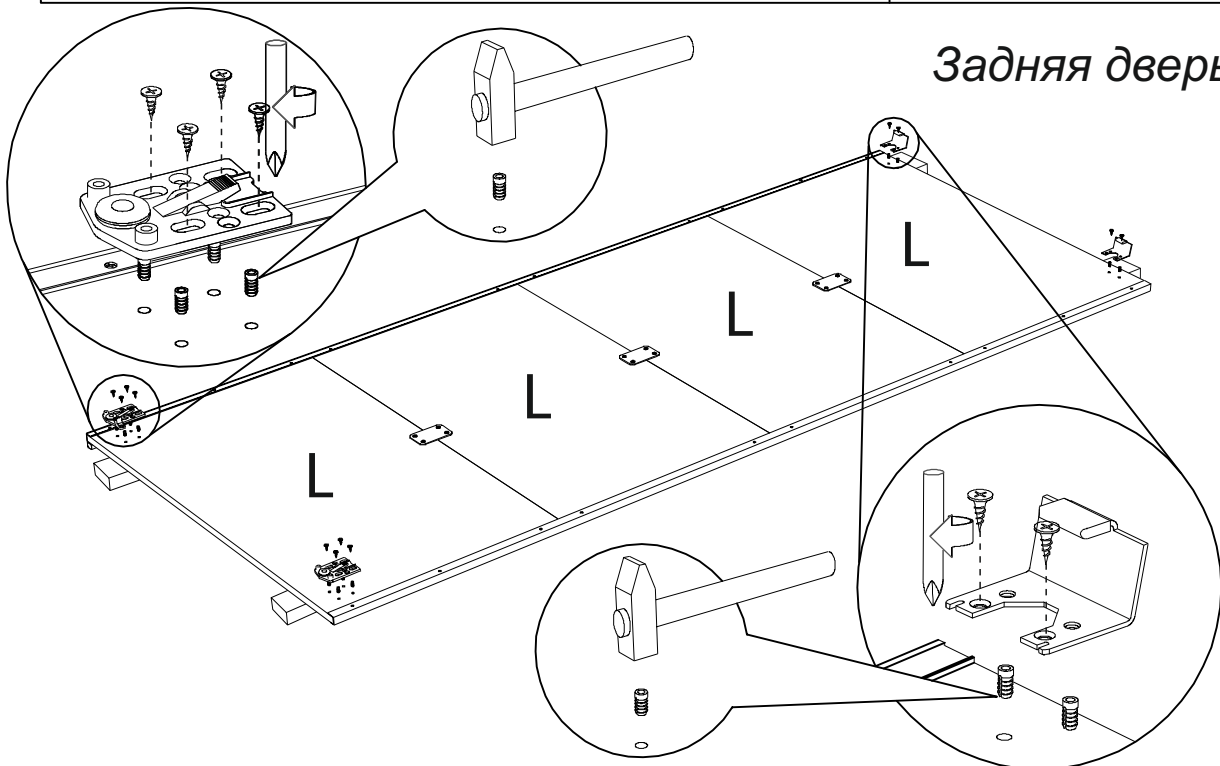


x12

Муфта D5



Задняя дверь



- утилизировать

Дата согласования _____

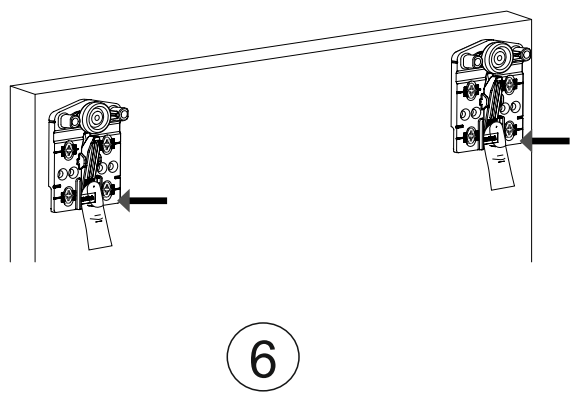
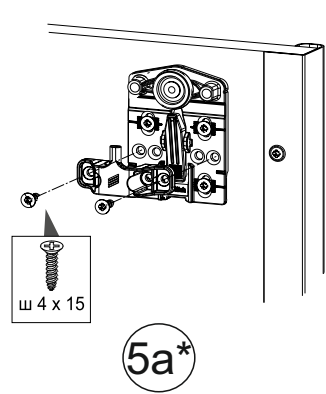
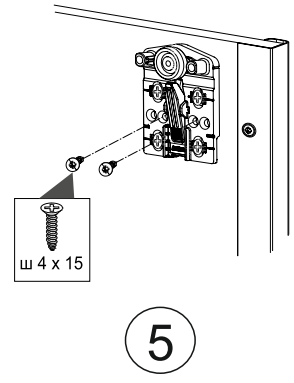
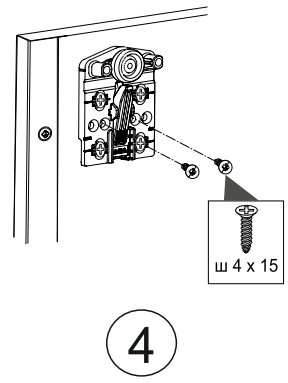
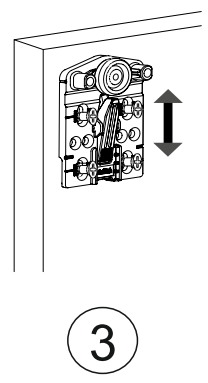
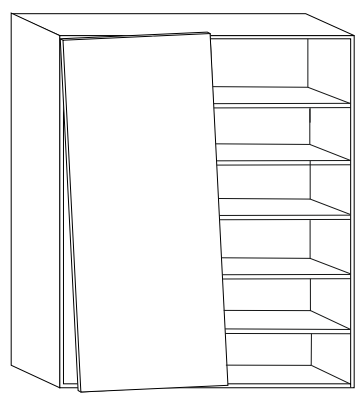
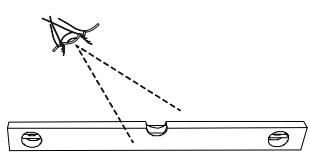
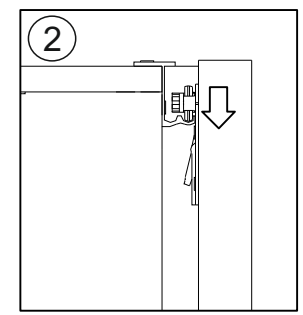
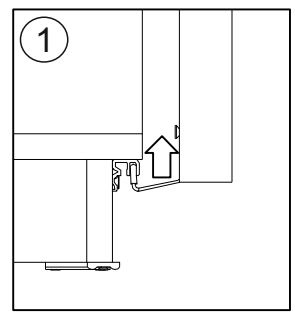
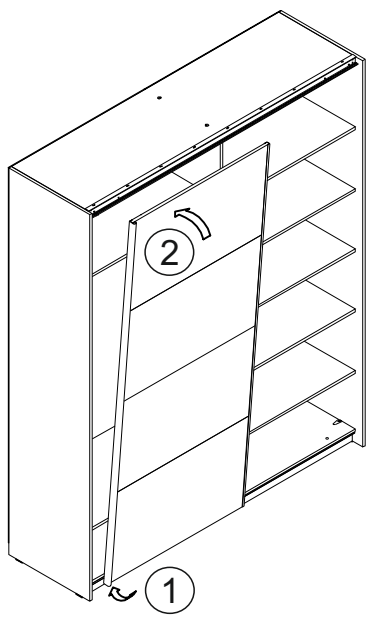
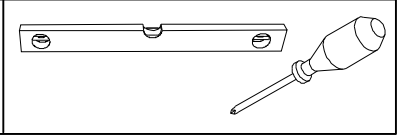
18

913364102

Саморез 4x15 x4

913364101

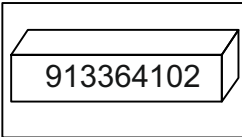

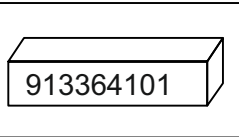
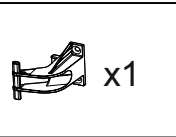
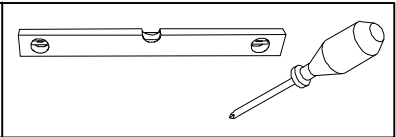
x1

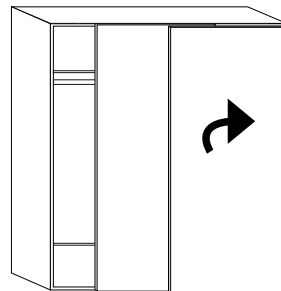
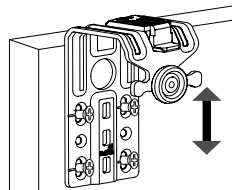
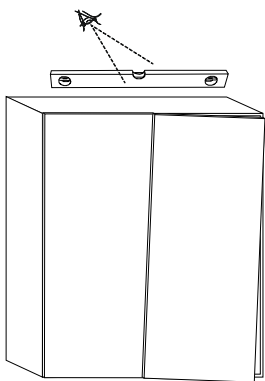
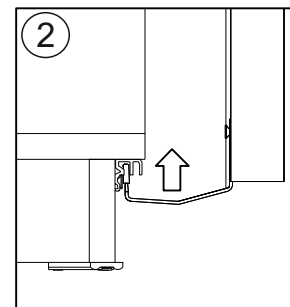
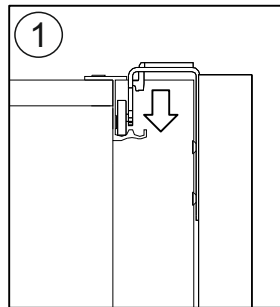
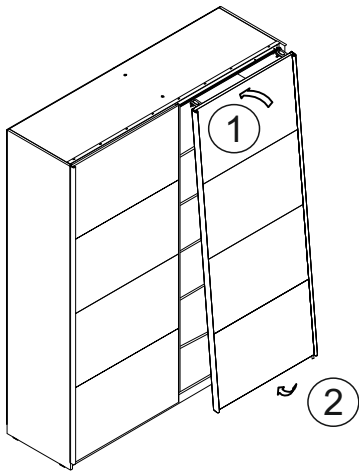


* - при использовании доводчиков

Дата согласования _____

19

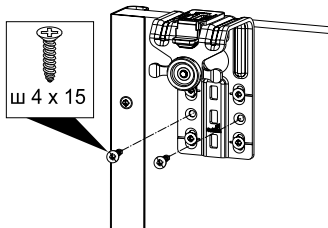
 <p>913364102</p>	 <p>x5 Саморез 4x15</p>	 <p>913364101</p>	 <p>x1</p>	
--	--	--	--	---



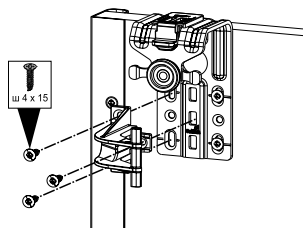
снять переднюю дверь

3

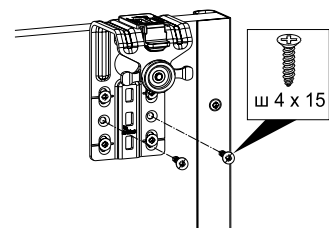
4



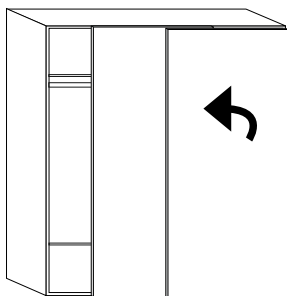
5



5a*

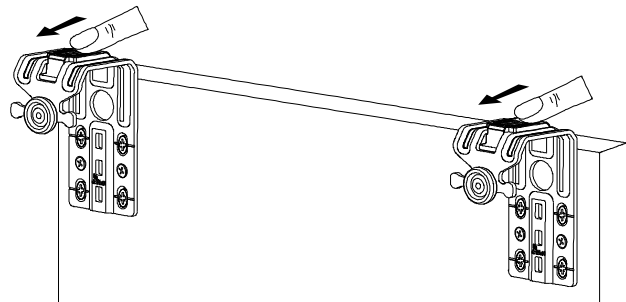


6



установить переднюю дверь

7



8

* - при использовании доводчиков

Дата согласования _____