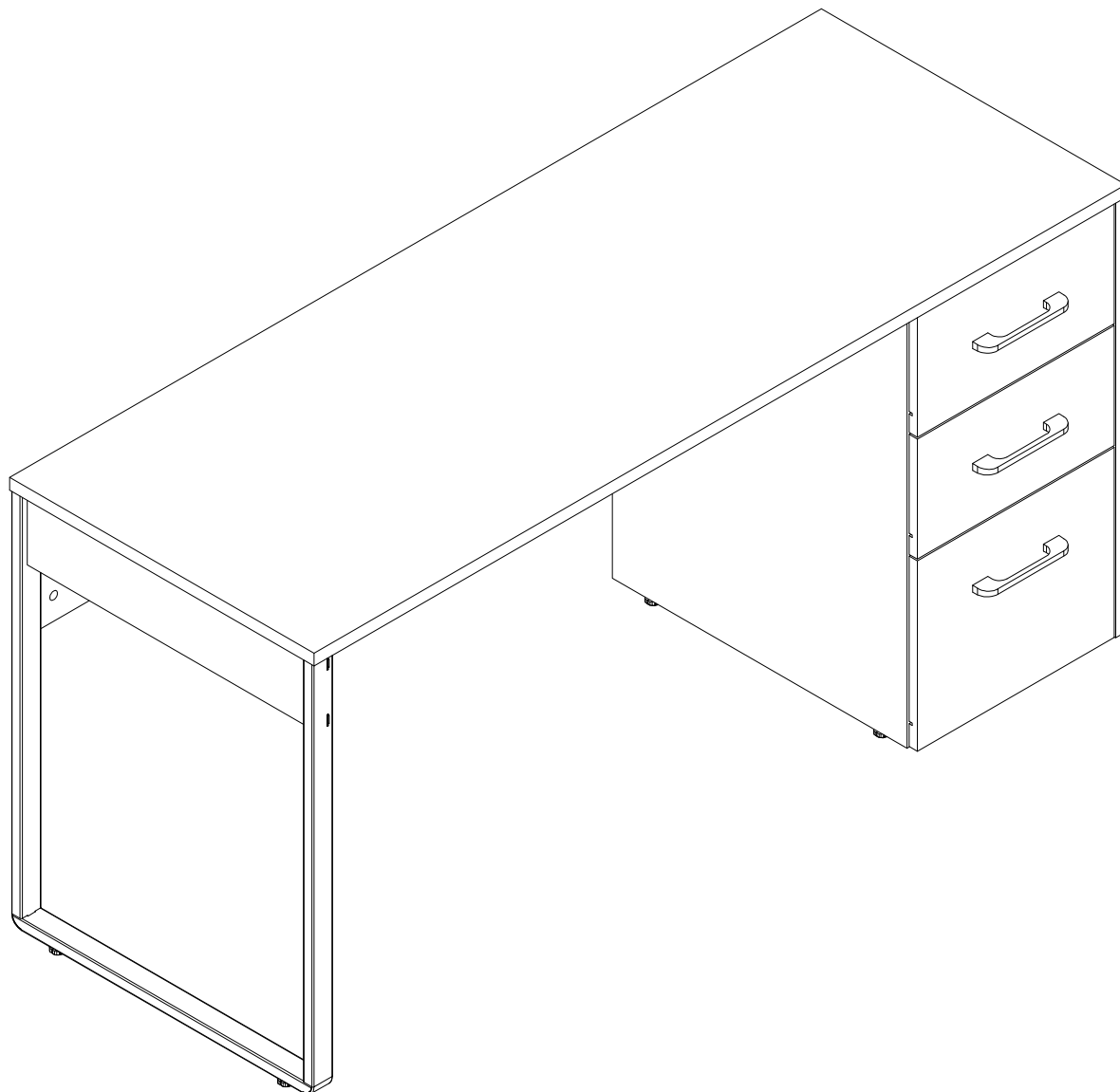


**EAC**

инструкция по сборке  
**Стол арт. 7063**



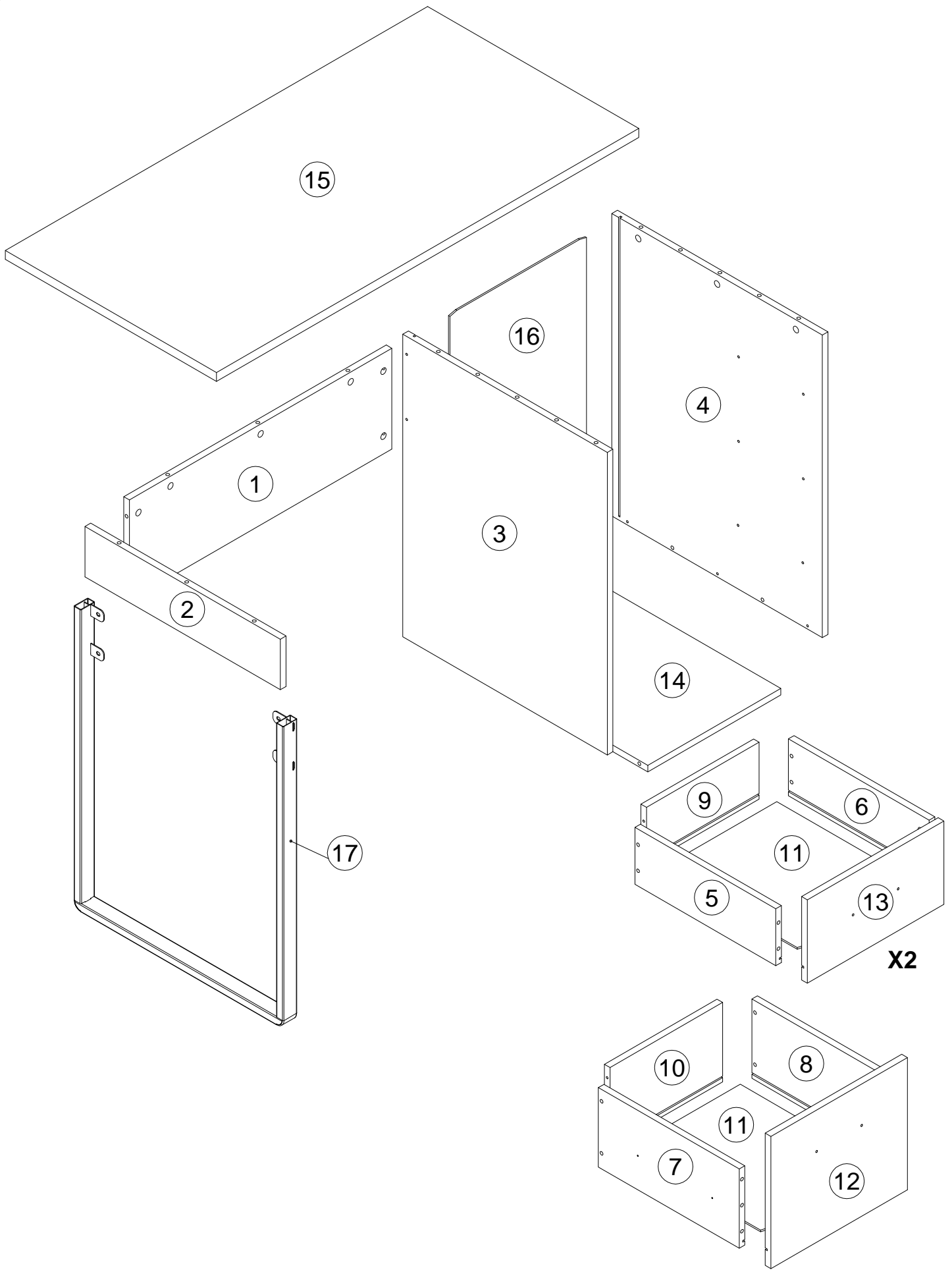
габаритные размеры

высота - 775 мм  
ширина - 1600 мм  
глубина - 600 мм

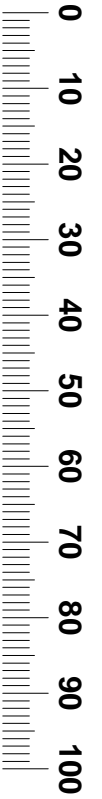
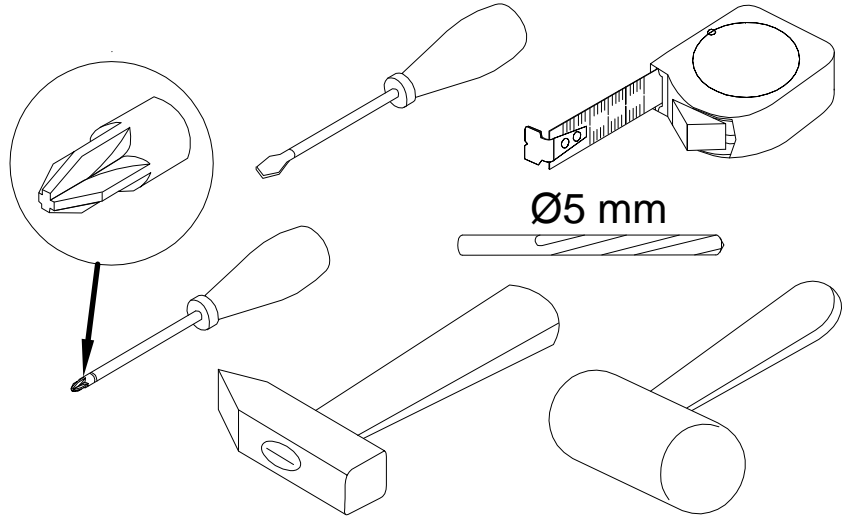
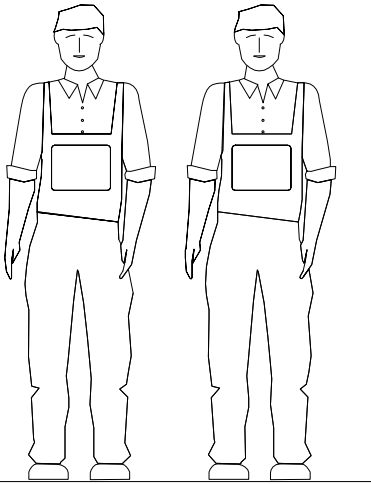
единая справочная служба:  
**8 800 100-50-22**  
(звонок по России бесплатный)

**LAZURIT**  
FURNITURE FACTORY

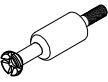
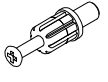

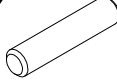
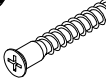
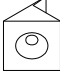
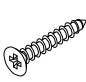
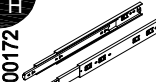
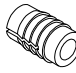
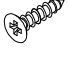

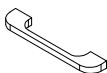


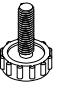

поз.	наименование детали	№ упак.	шт.	длина, мм	ширина, мм
1	Царга	3	1	1146	248
2	Стенка боковая	3	1	555	124
3	Стенка боковая	1	1	744	581
4	Стенка боковая	1	1	744	598
5	Стенка боковая	1	2	400	140
6	Стенка боковая	1	2	400	140
7	Стенка боковая	1	1	400	195
8	Стенка боковая	1	1	400	195
9	Стенка боковая	1	2	321	140
10	Стенка боковая	1	1	320	195
11	Стенка горизонтальная	1	3	393	330
12	Стенка передняя	1	1	388	325
13	Стенка передняя	1	2	388	205
14	Стенка горизонтальная	3	1	580	378
15	Крышка	3	1	1600	600
16	Стенка задняя	1	1	729	388
17	Опора	2	1	743	595



3

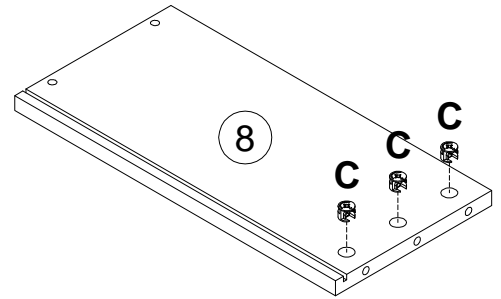
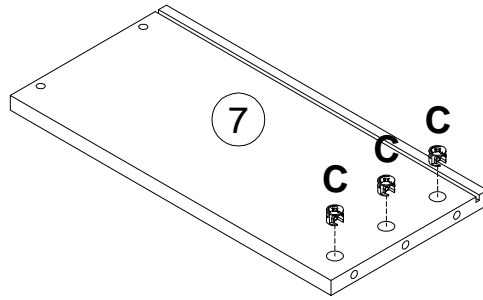
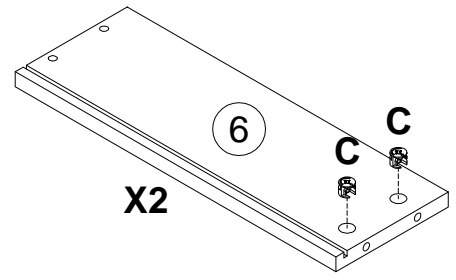
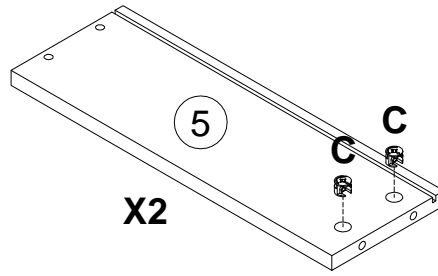
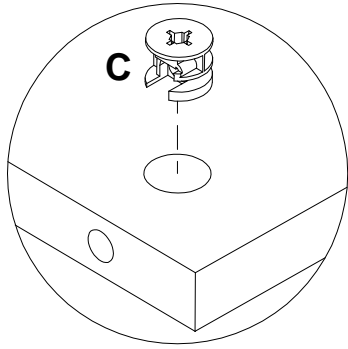


4

<b>A</b> 081320  <b>x2</b>	<b>B</b> 090913 7x32  <b>x34</b>	<b>C</b> 000146 15x12  <b>x36</b>	<b>D</b> 000151 8x35  <b>x8</b>	<b>E</b> 101608 7x50  <b>x12</b>	<b>F</b> 135021  <b>x14</b>
<b>G</b> 000759 3x20  <b>x14</b>	<b>H</b> 200172 L400  <b>x3</b>	<b>I</b> 098889 0  <b>x12</b>	<b>J</b> 000767 3x13  <b>x42</b>	<b>K</b> 000083 M6x12  <b>x4</b>	<b>L</b> 294896  <b>x3</b>
<b>M</b> 002704 M4x20  <b>x6</b>	<b>N</b> 007086 M6  <b>x4</b>	<b>O</b> 208693 M6x16  <b>x6</b>	<b>P</b> 100640 20x0.5  <b>x24</b>		

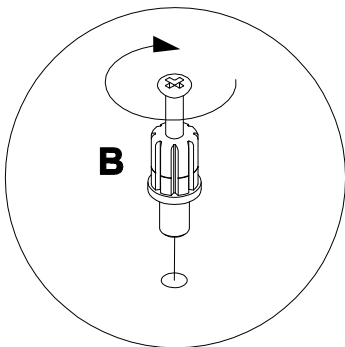
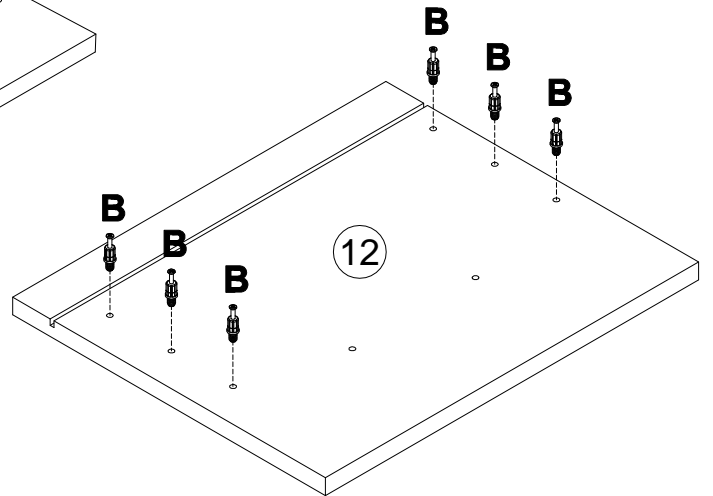
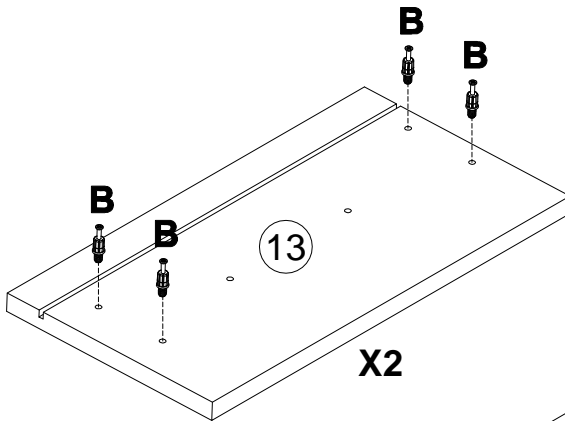
5

000146 15x12  
x14



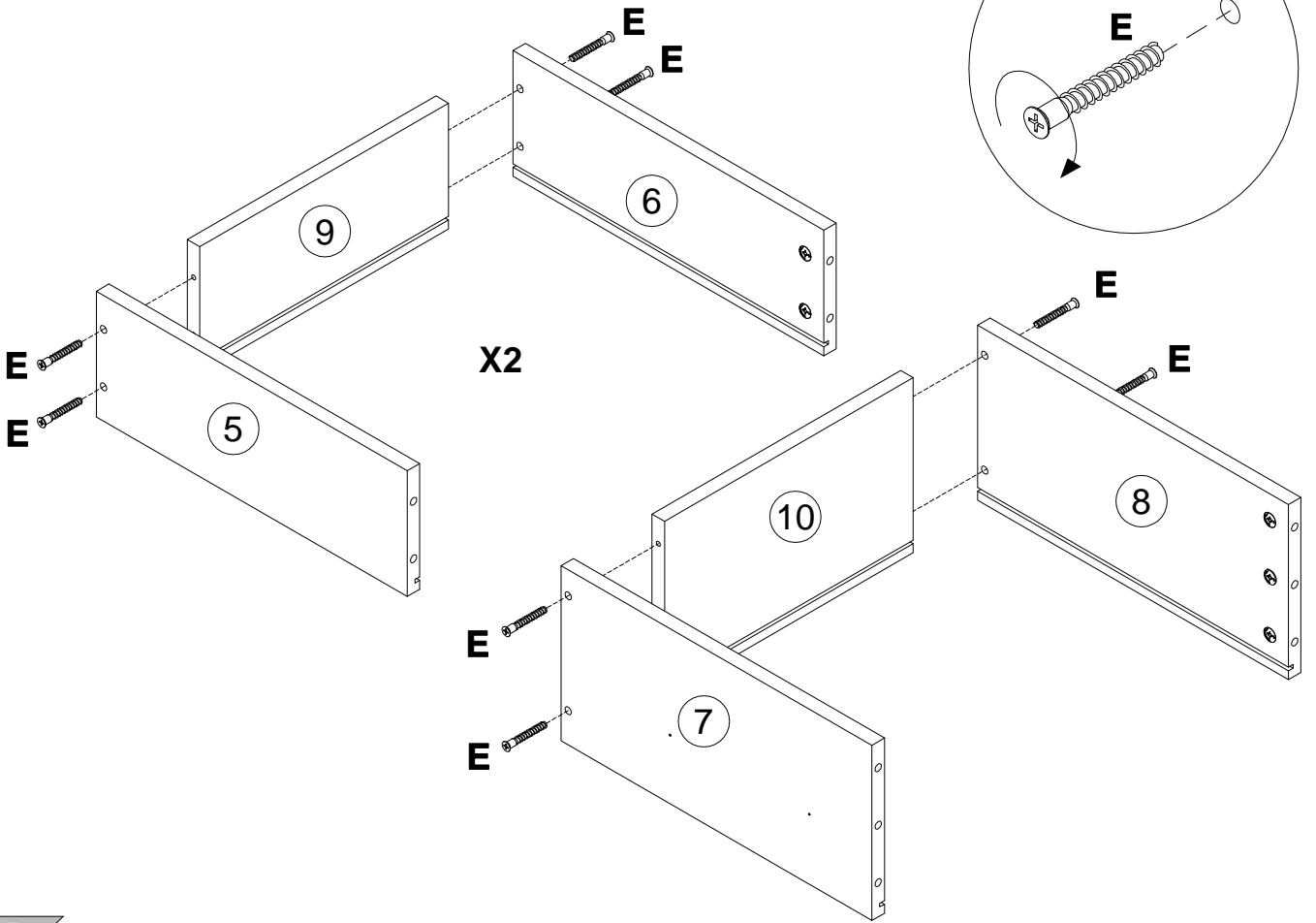
6

090913 7x32  
x14

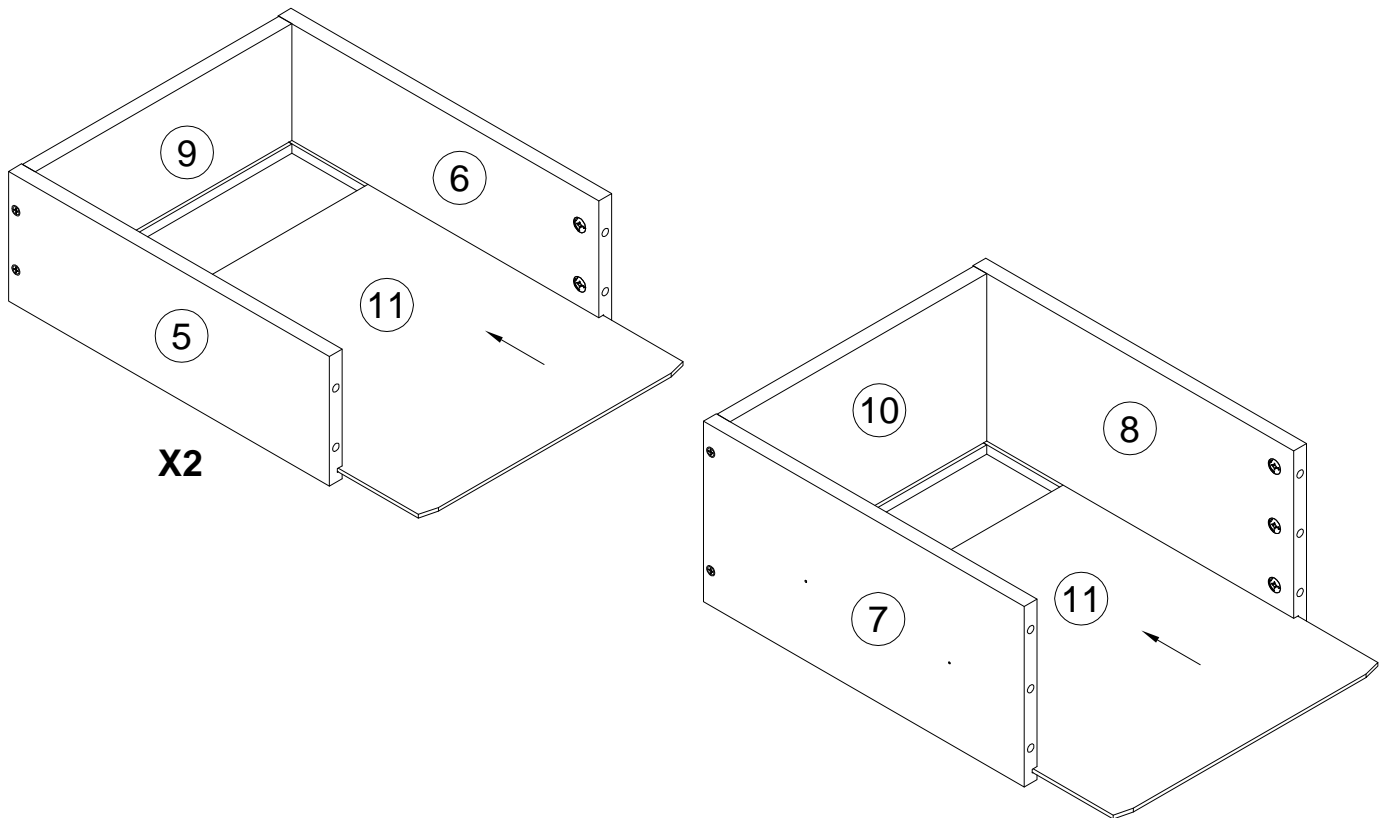


7

101608 **E** 7x50  
x12

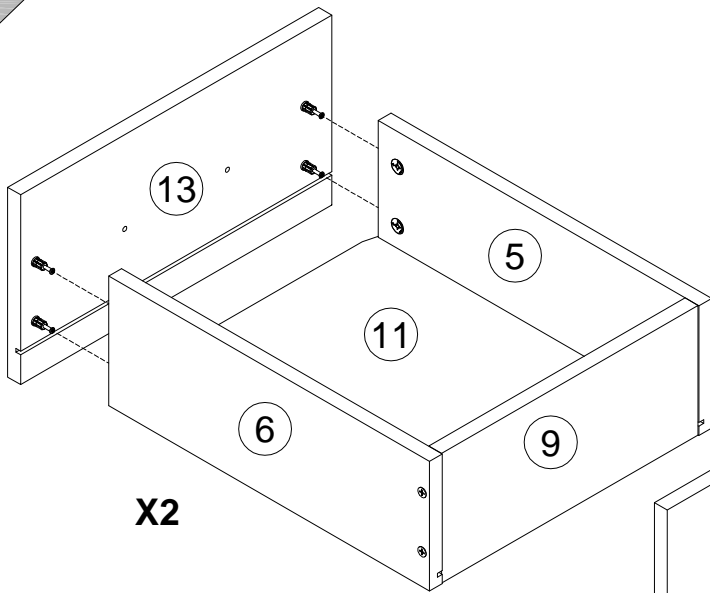


8

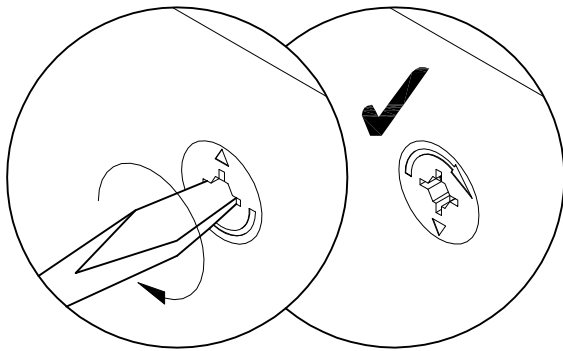
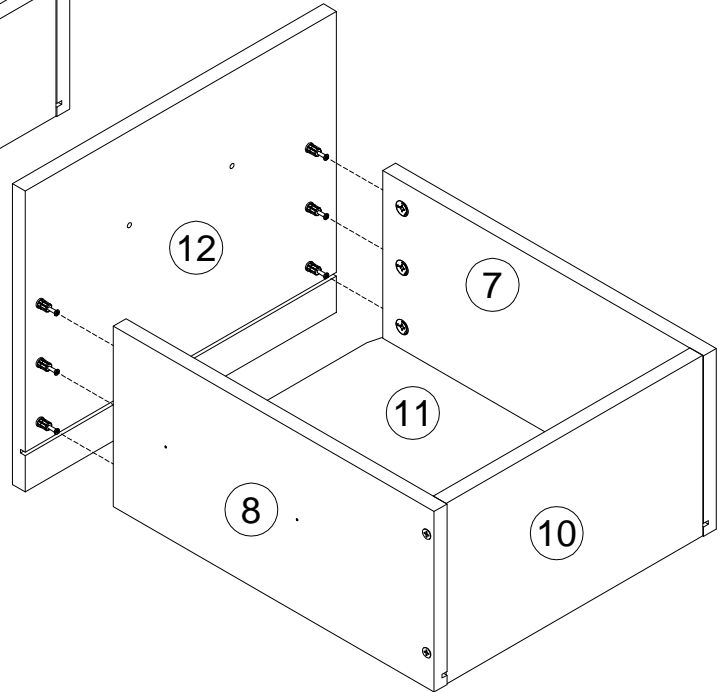


6

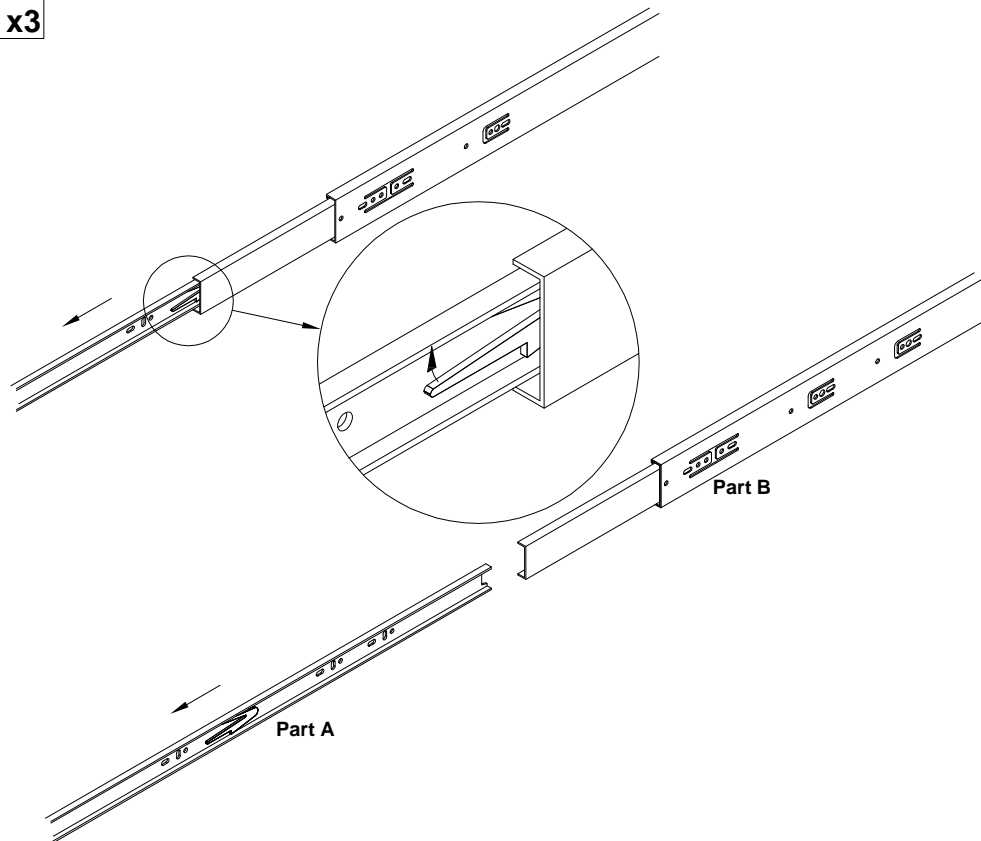
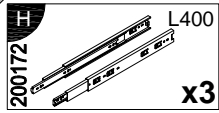
9



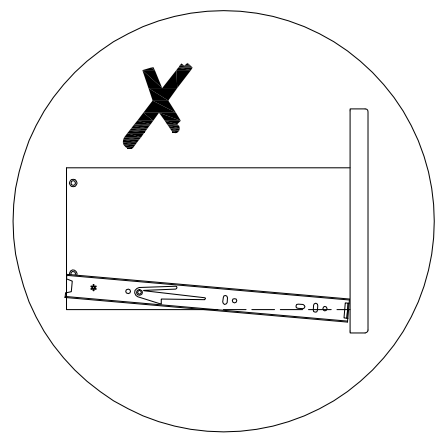
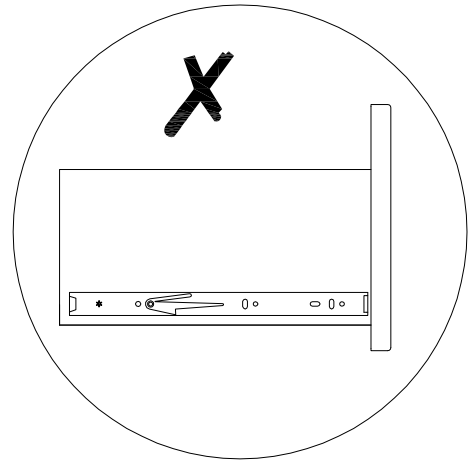
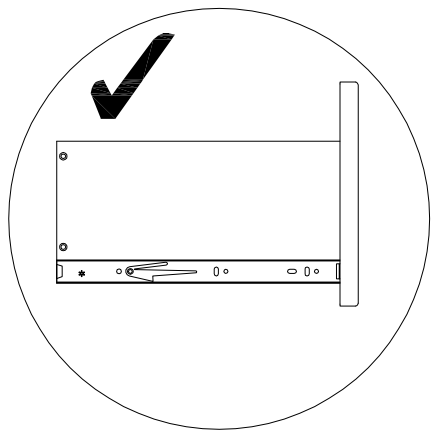
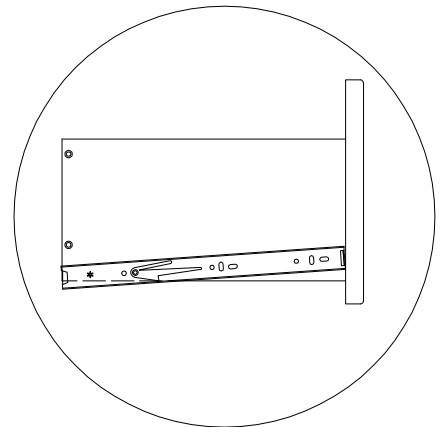
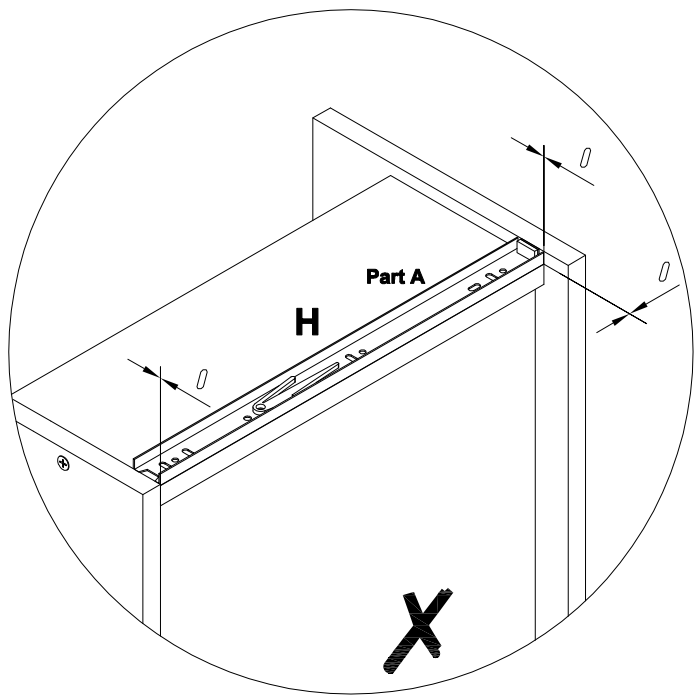
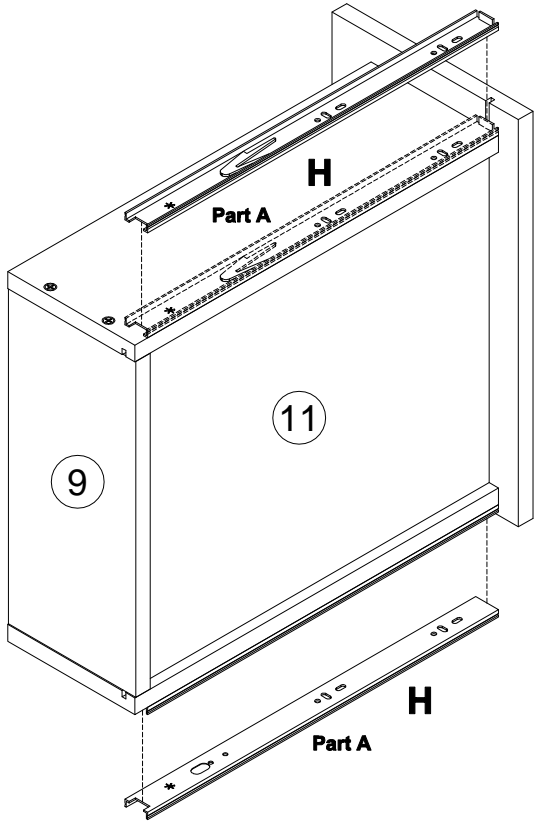
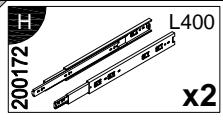
X2



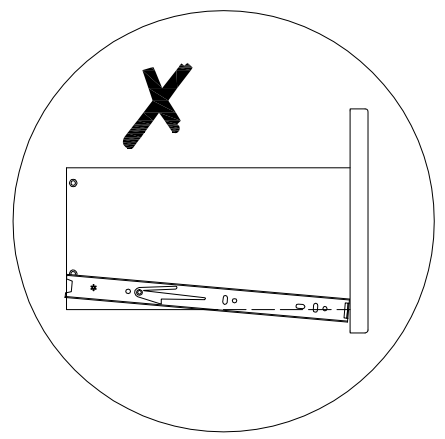
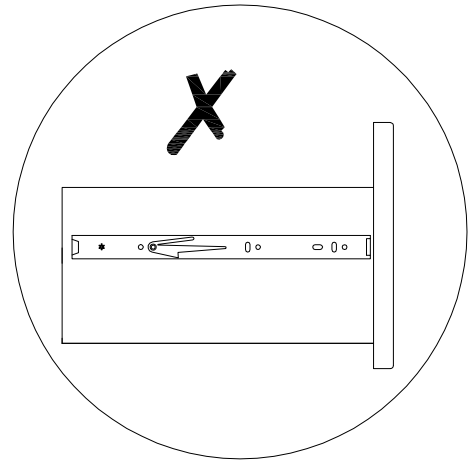
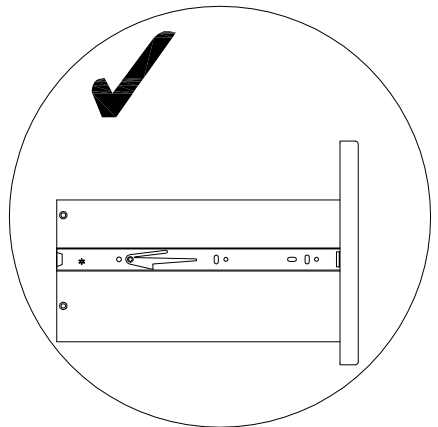
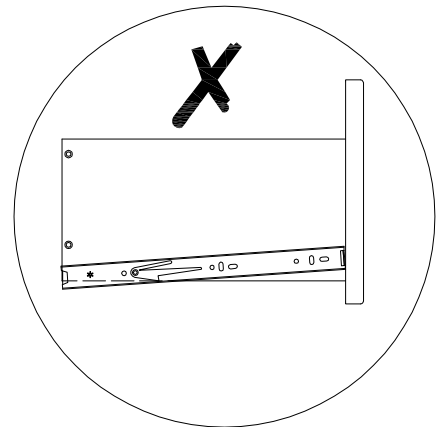
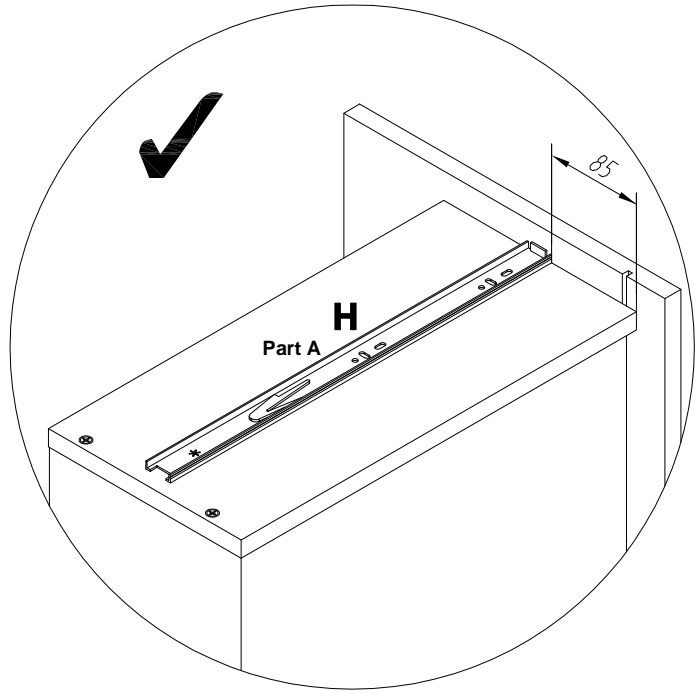
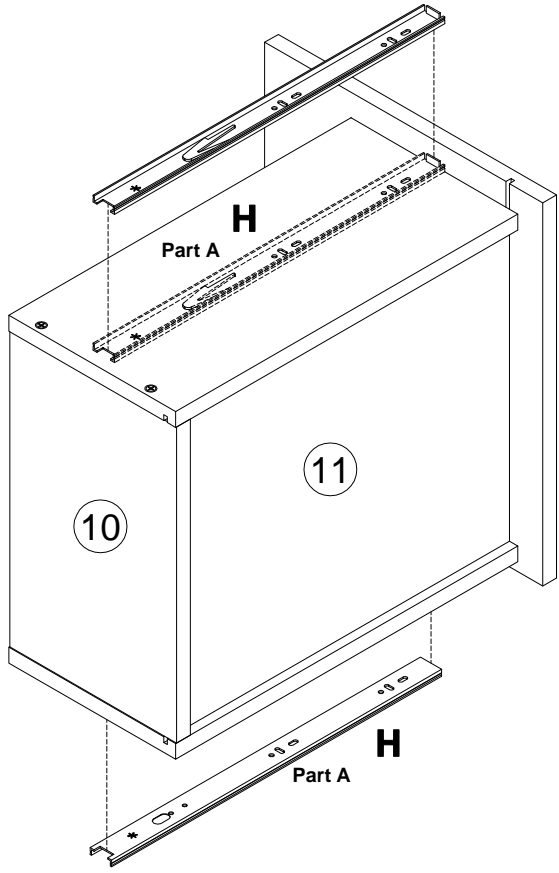
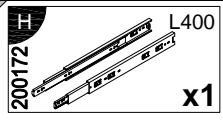
10



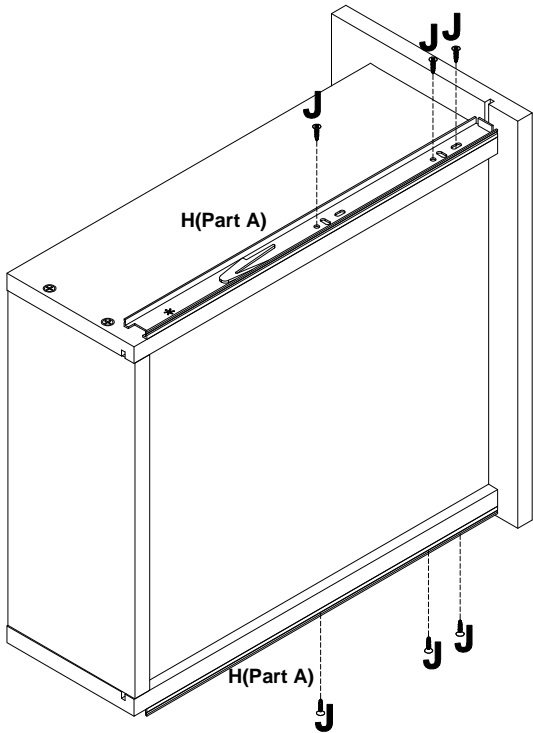
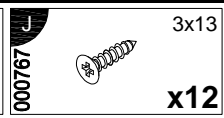
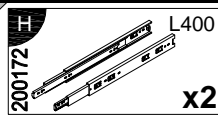
11



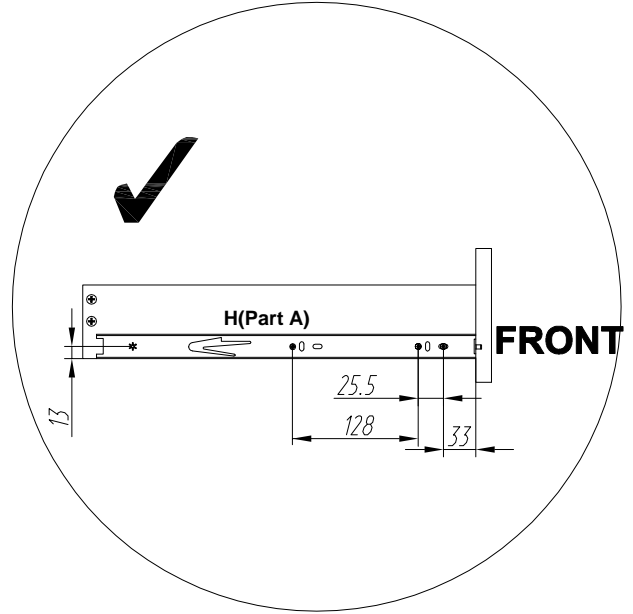




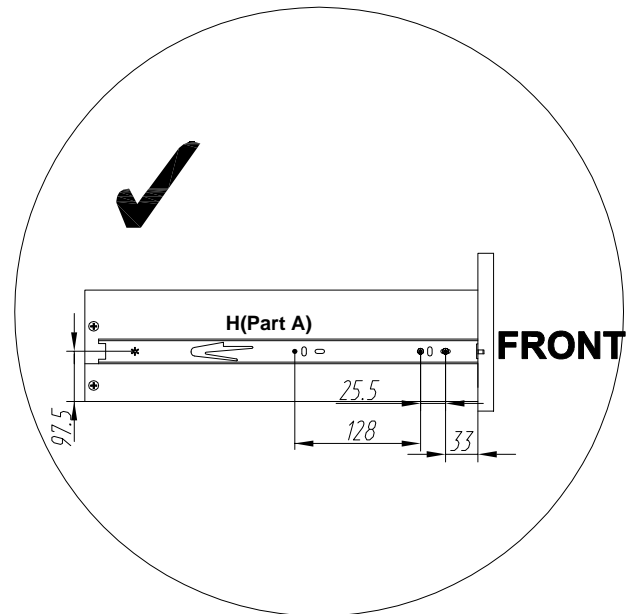
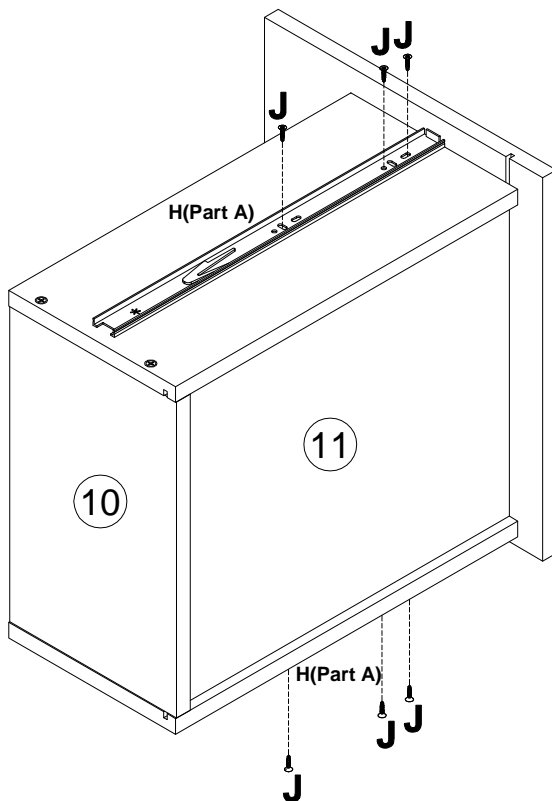
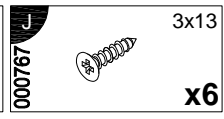
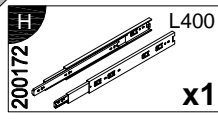
13



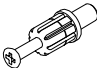

X2

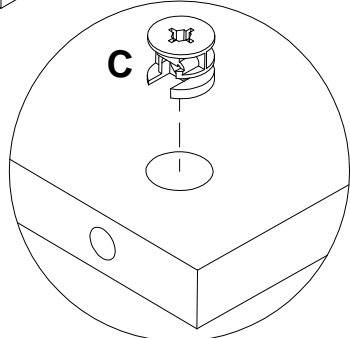
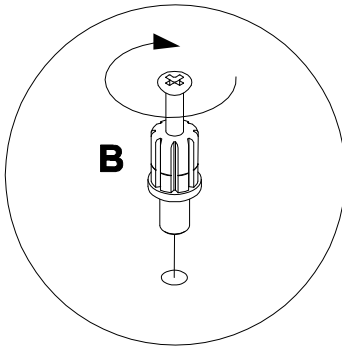
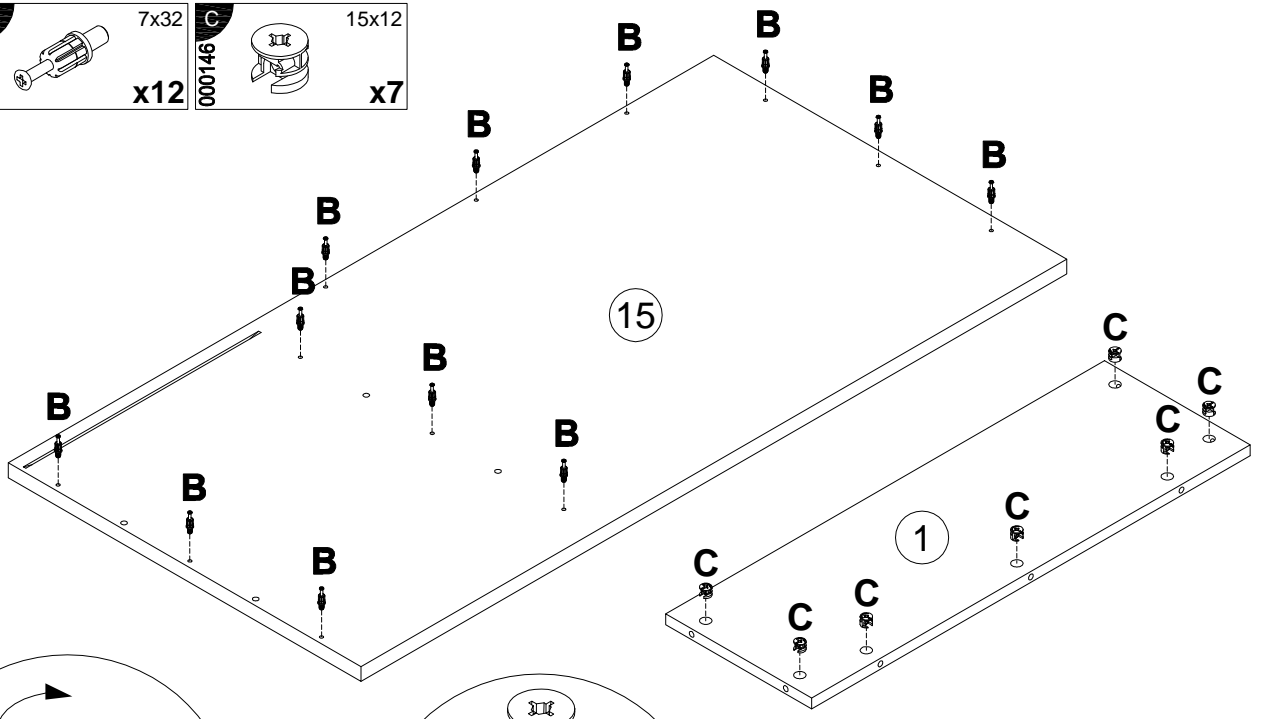


14





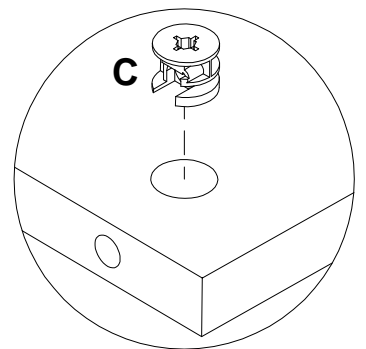
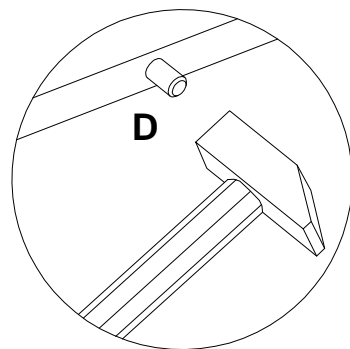
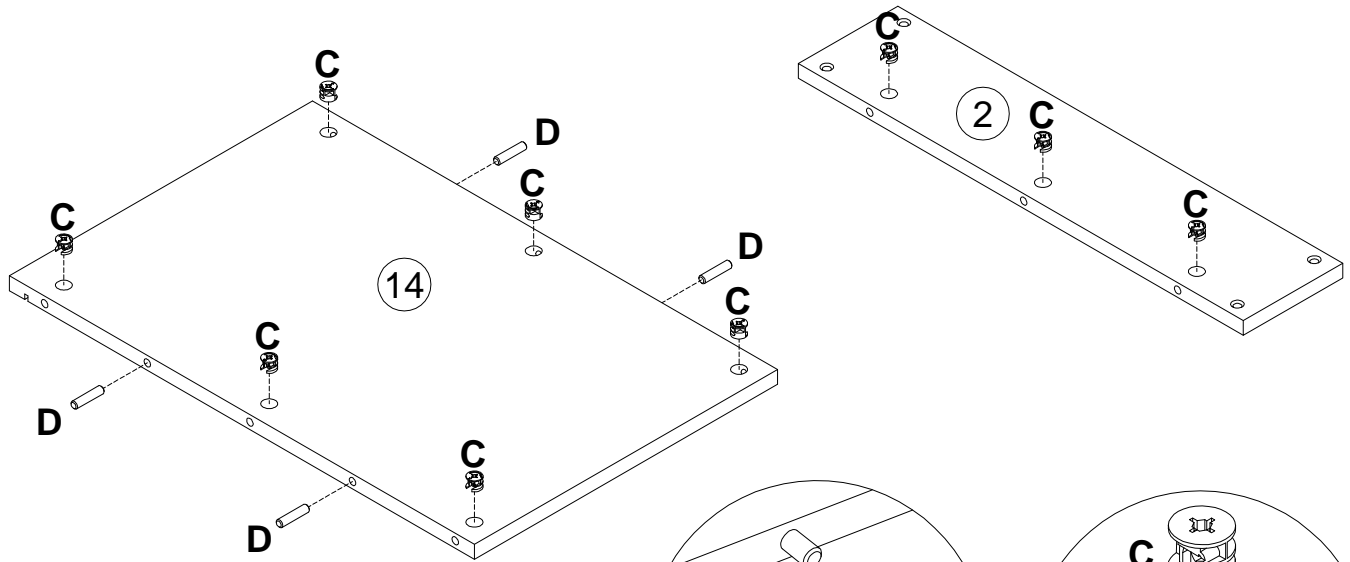
15

<b>B</b>	7x32	<b>C</b>	15x12
090913		000146	
	x12		x7



16

<b>C</b>	15x12	<b>D</b>	8x35
000146		000151	
	x9		x4



**B** 090913 7x32 x5

**C** 000146 15x12 x3

**D** 000151 8x35 x2

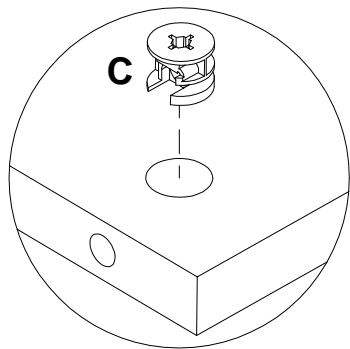
**H** 200172 L400 x3

**I** 098889 x6

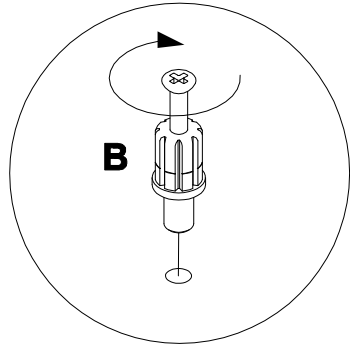
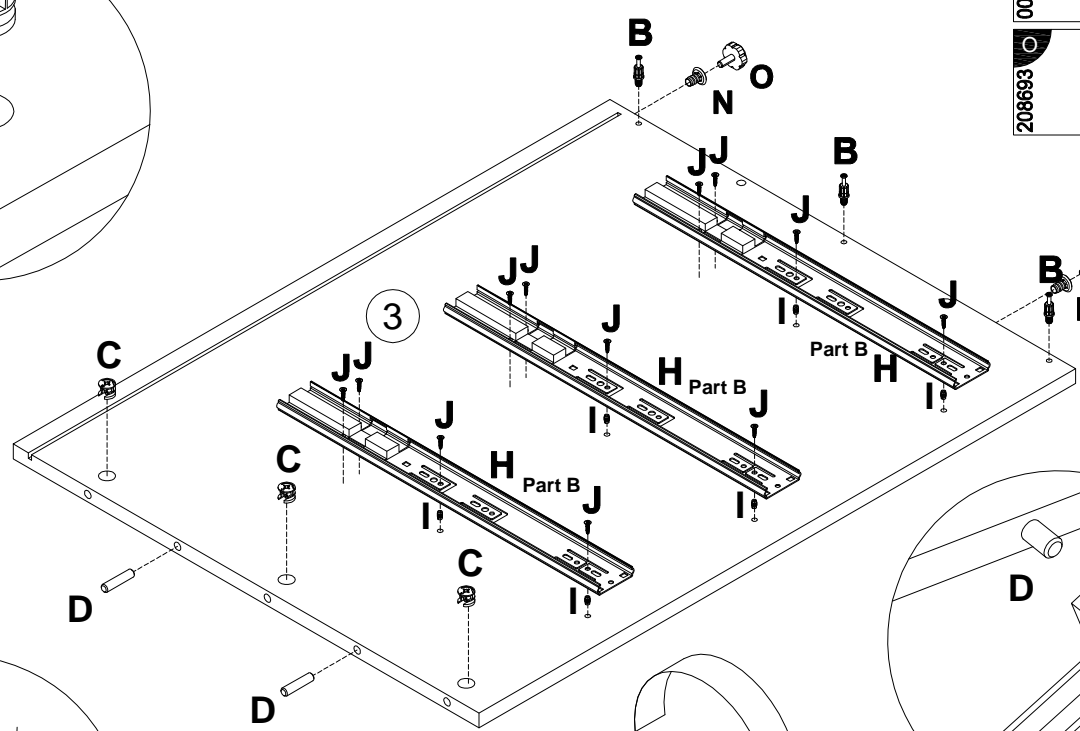
**J** 000767 3x13 x12

**N** 007086 M6 x2

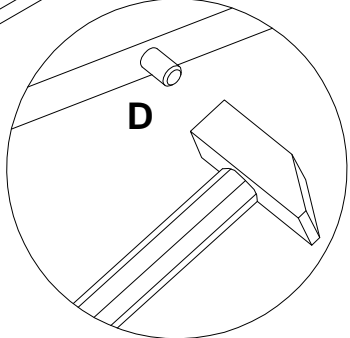
**O** 208693 M6x16 x2



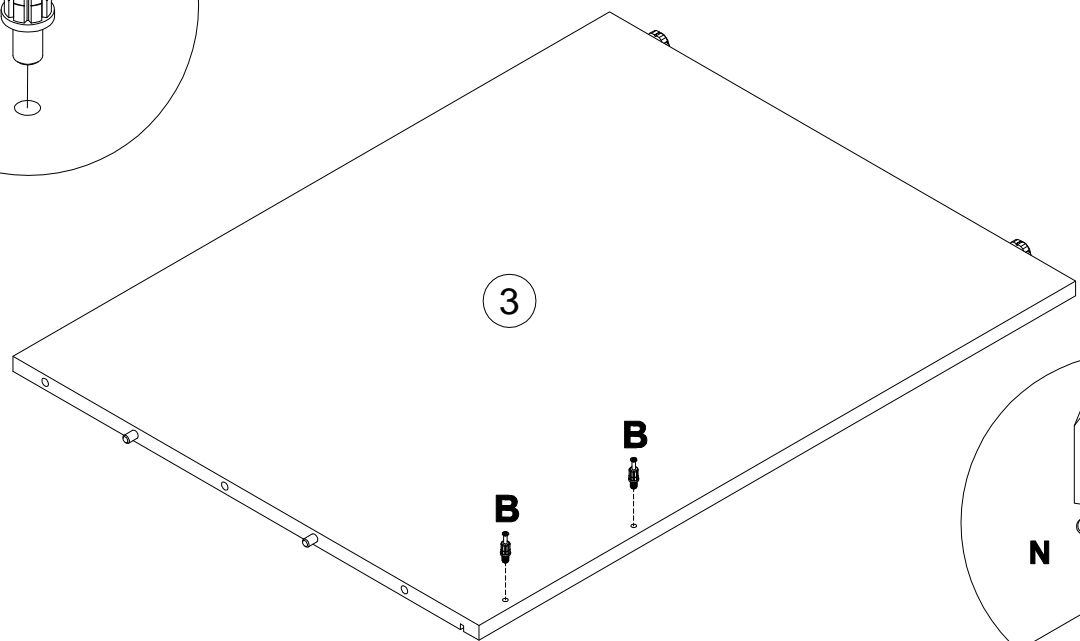
**C**



**B**

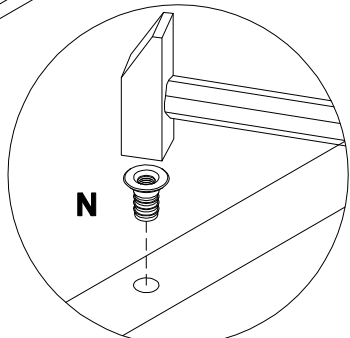


**D**

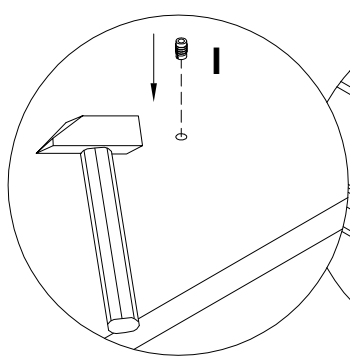


**B**

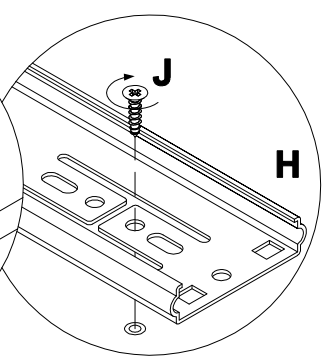
**3**



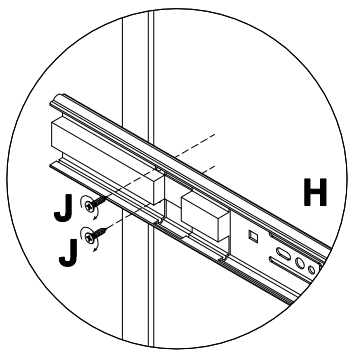
**N**



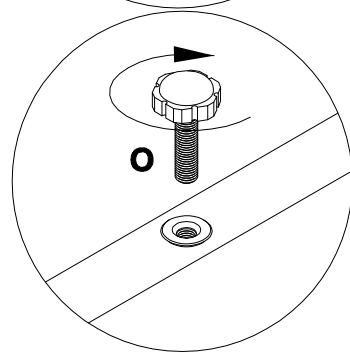
**I**



**J**



**H**



**O**

**B** 090913 7x32 **x3**

**C** 000146 15x12 **x3**

**D** 000151 8x35 **x2**

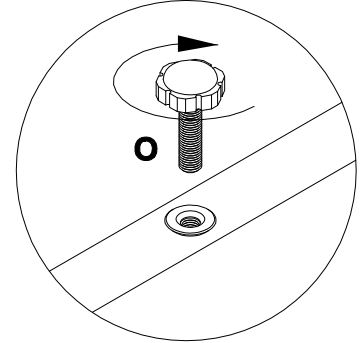
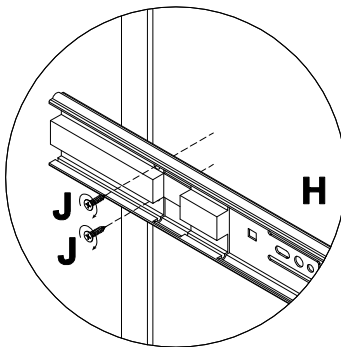
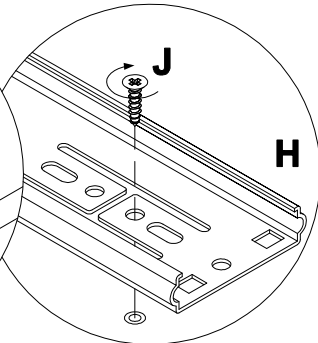
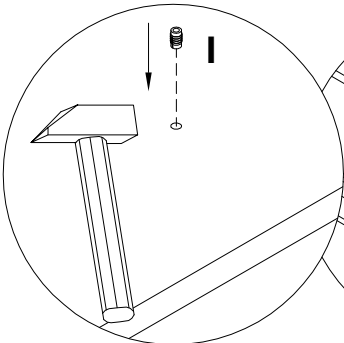
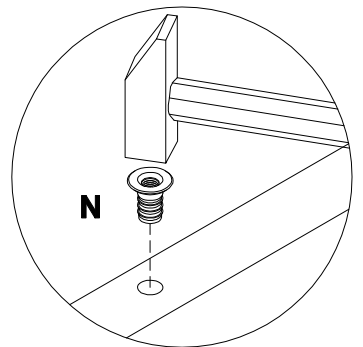
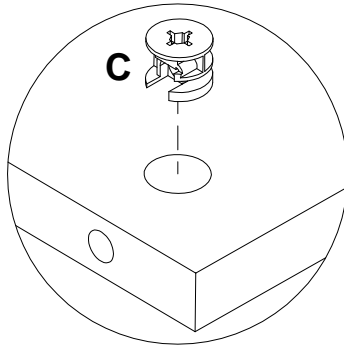
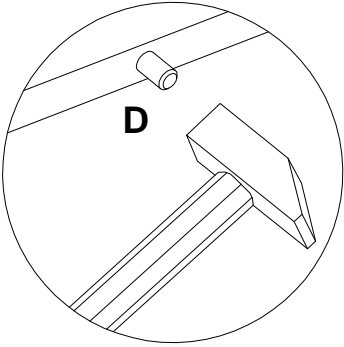
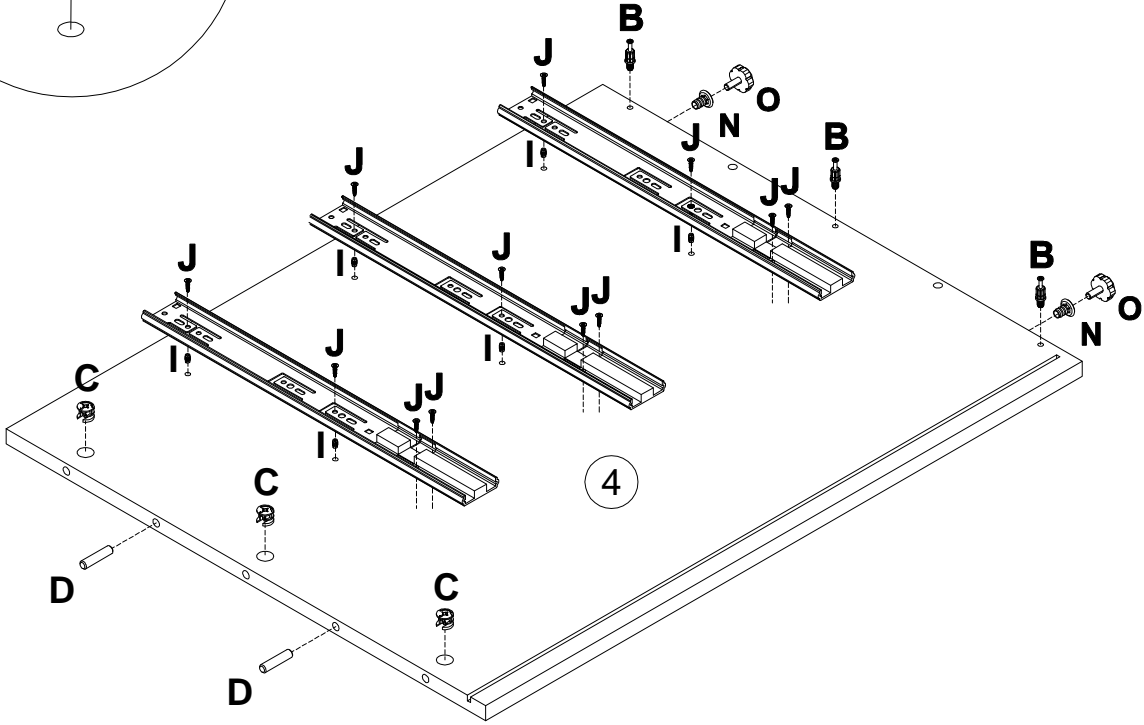
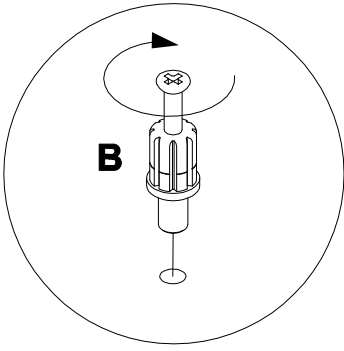
**H** 200172 L400 **x3**

**I** 098889 **x6**

**J** 000767 3x13 **x12**

**N** 007086 M6 **x2**

**O** 208693 M6x16 **x2**



19

A  
081320



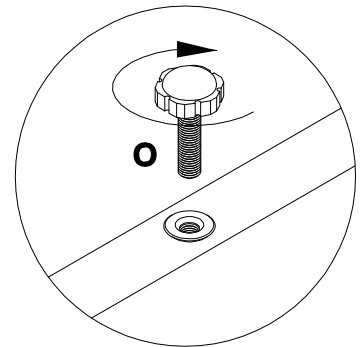
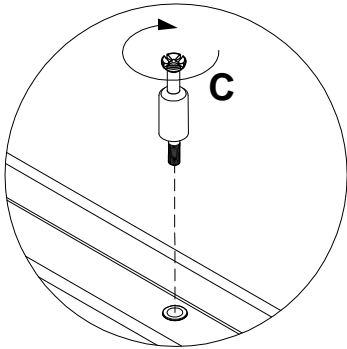
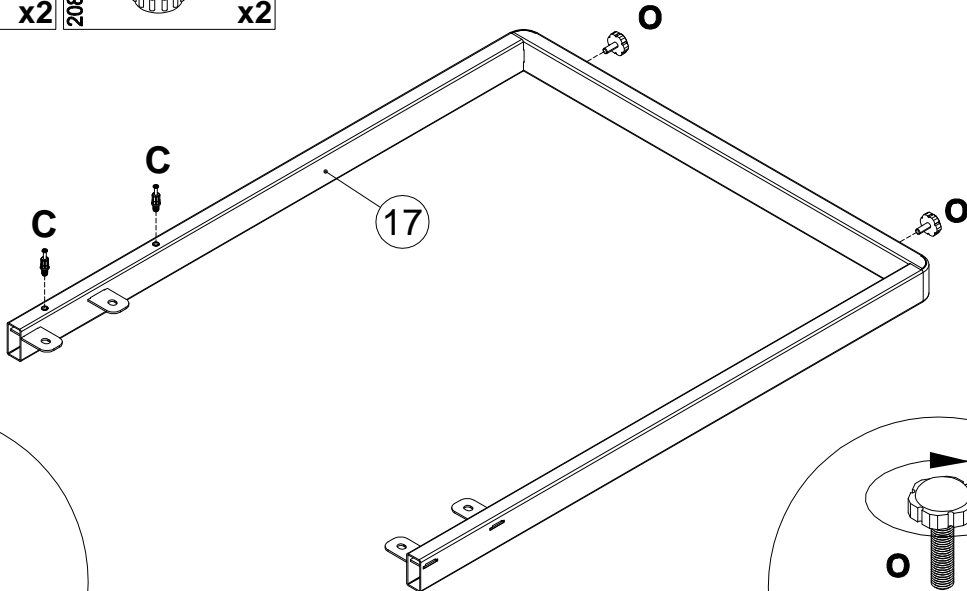
x2

O  
208693

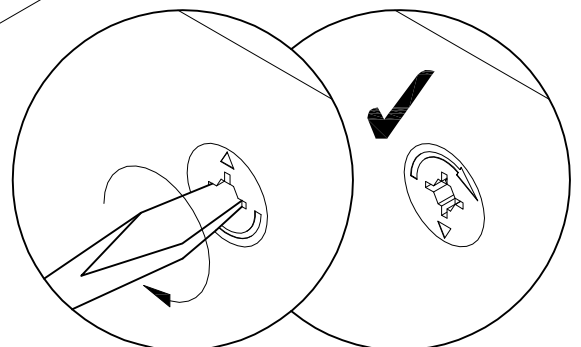
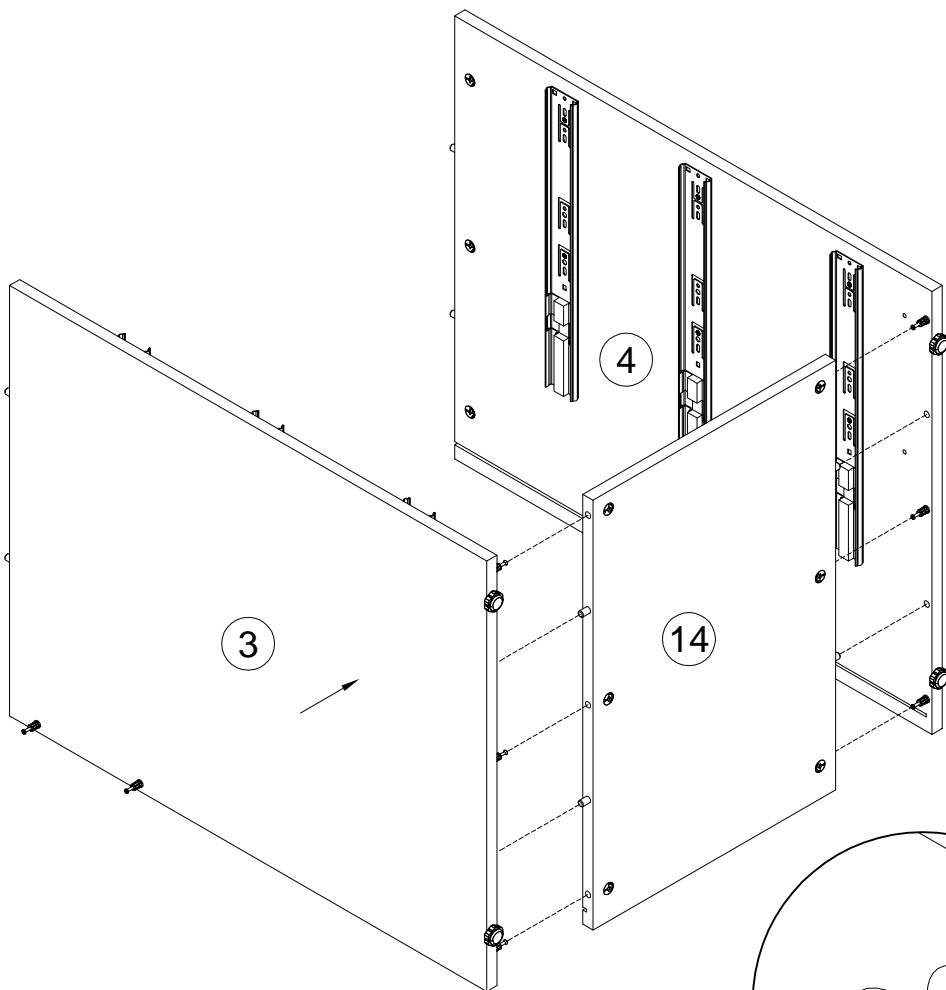


M6x16

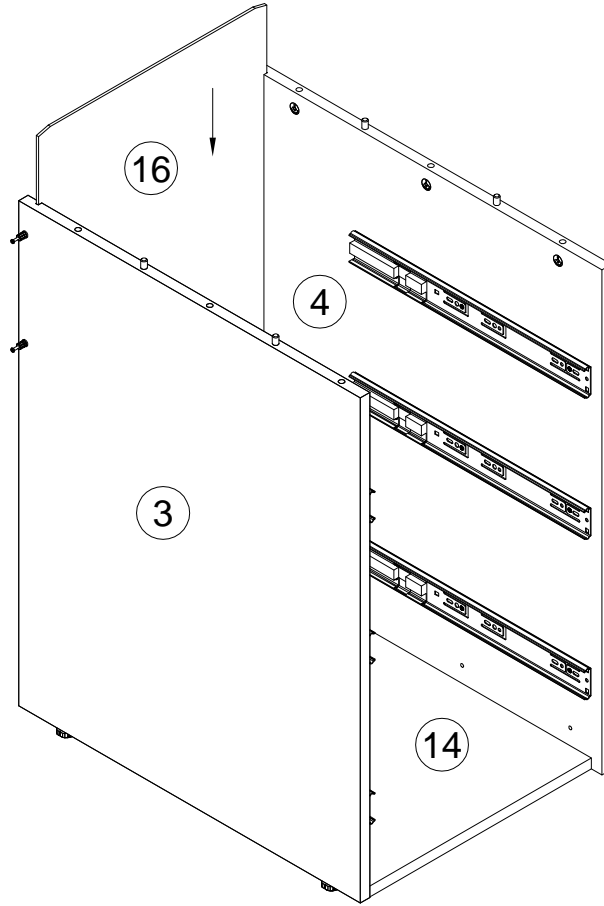
x2



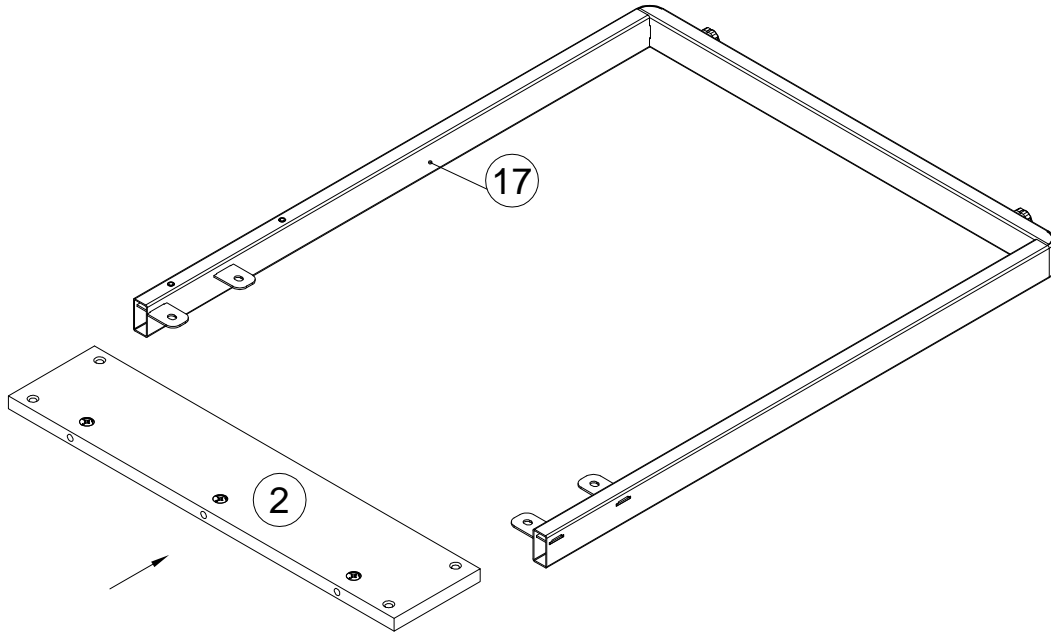
20



21



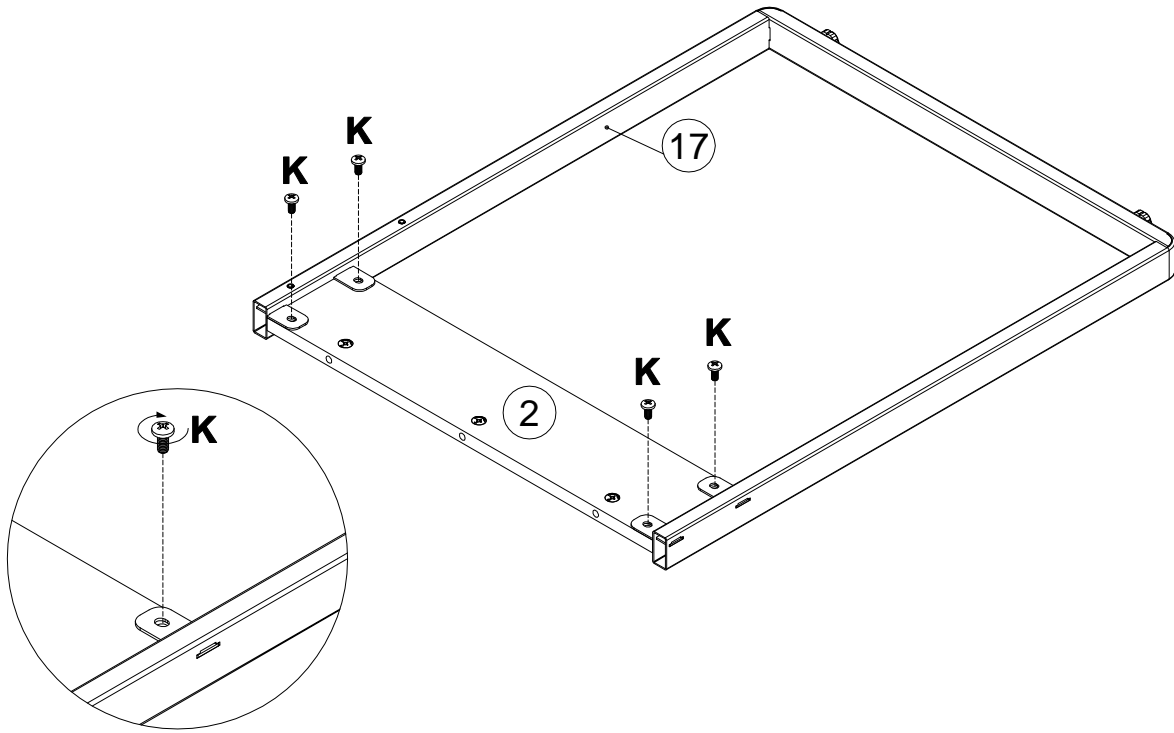
22



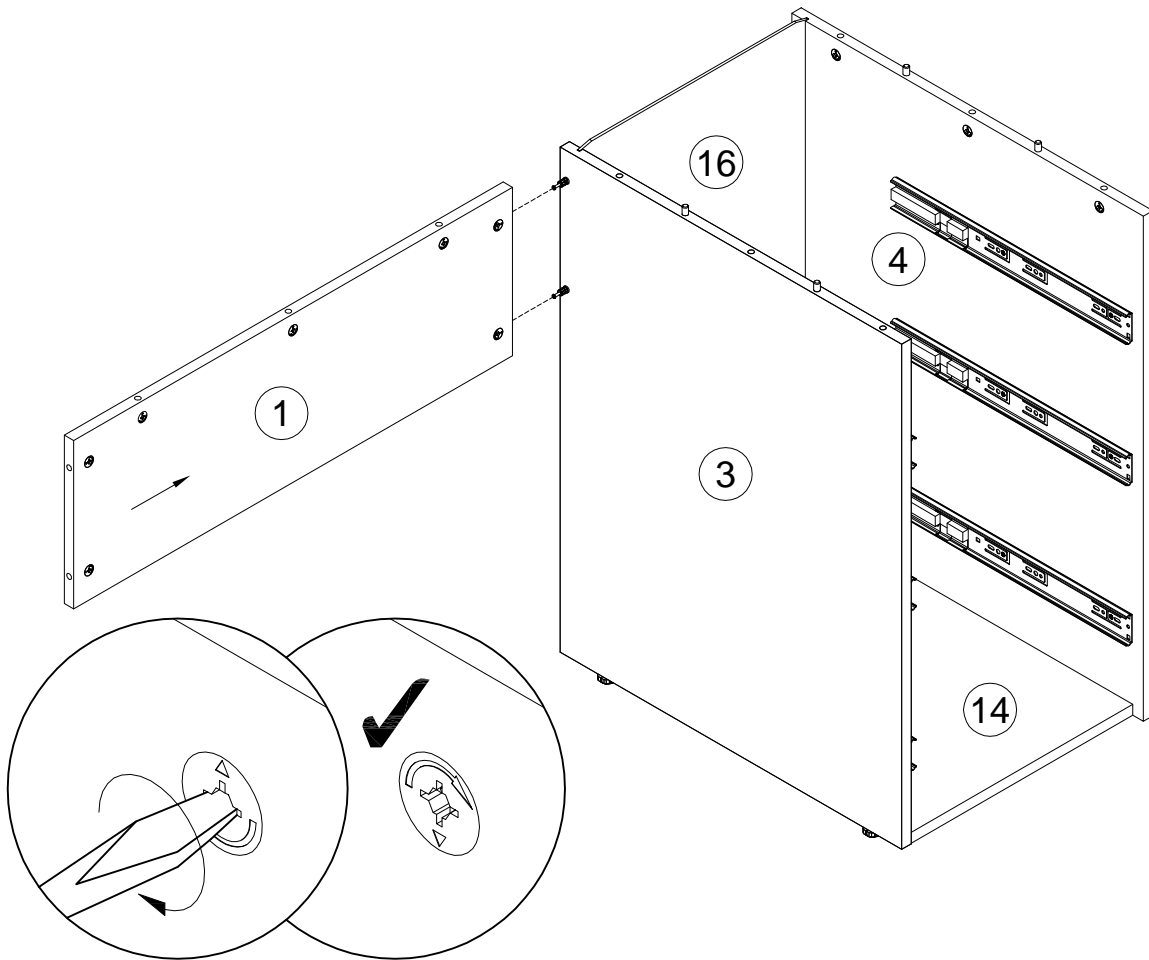
15

23

**K**  
000083 M6x12  
**x4**

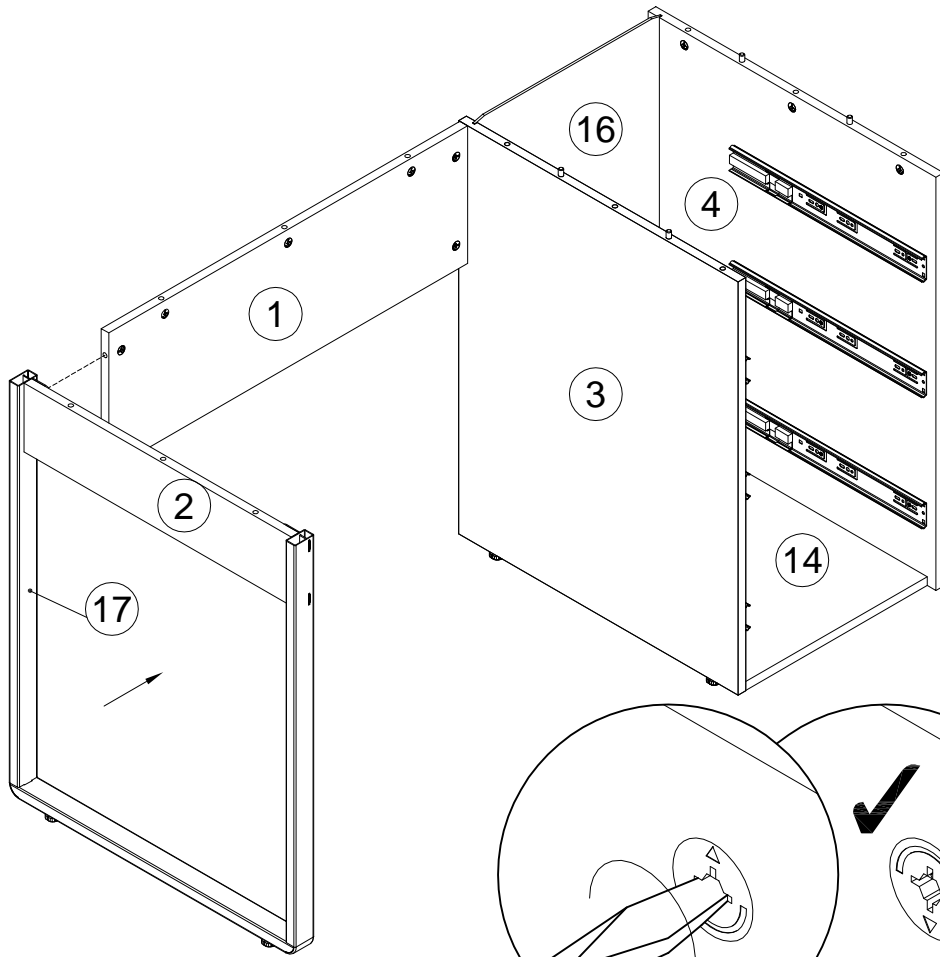


24

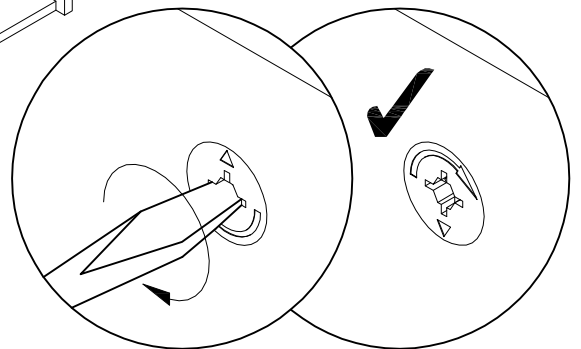
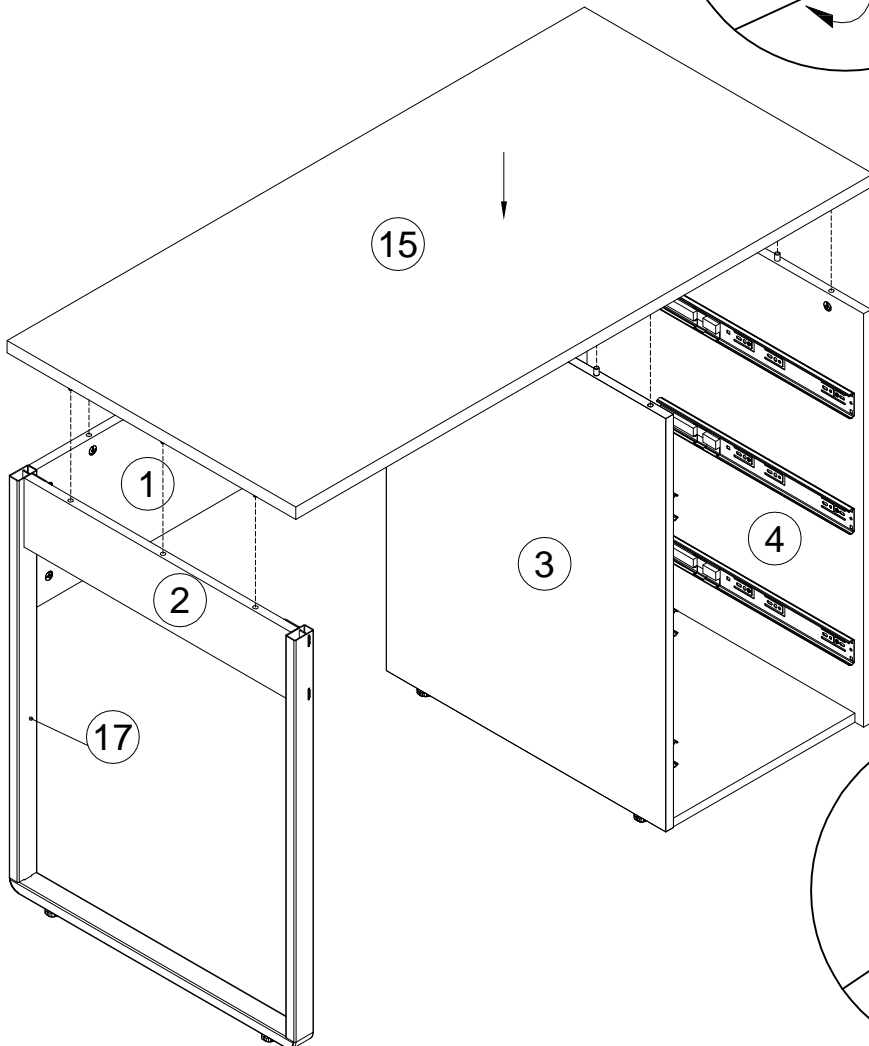




25



26



27

F  
135021  
x14



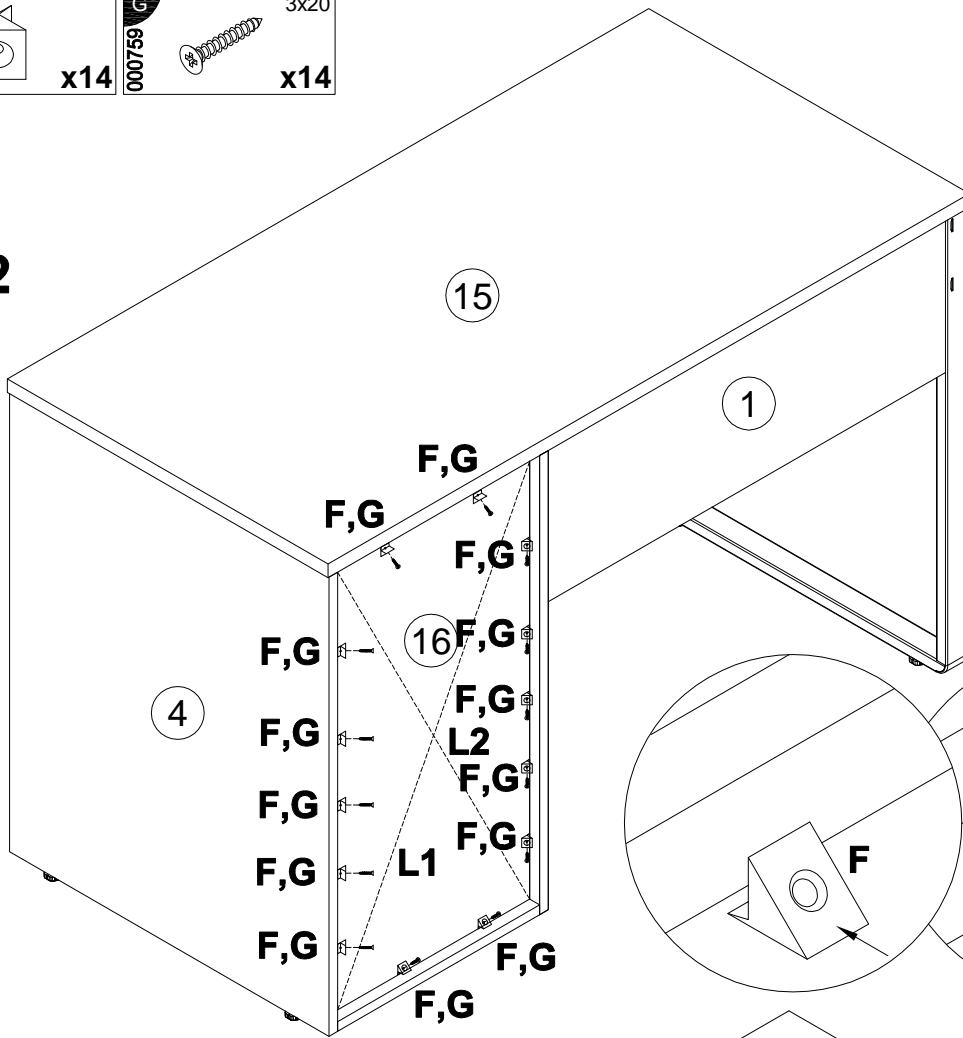
x14

G  
000759  
x14



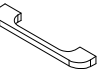
3x20  
x14

L1=L2



28

L  
x3

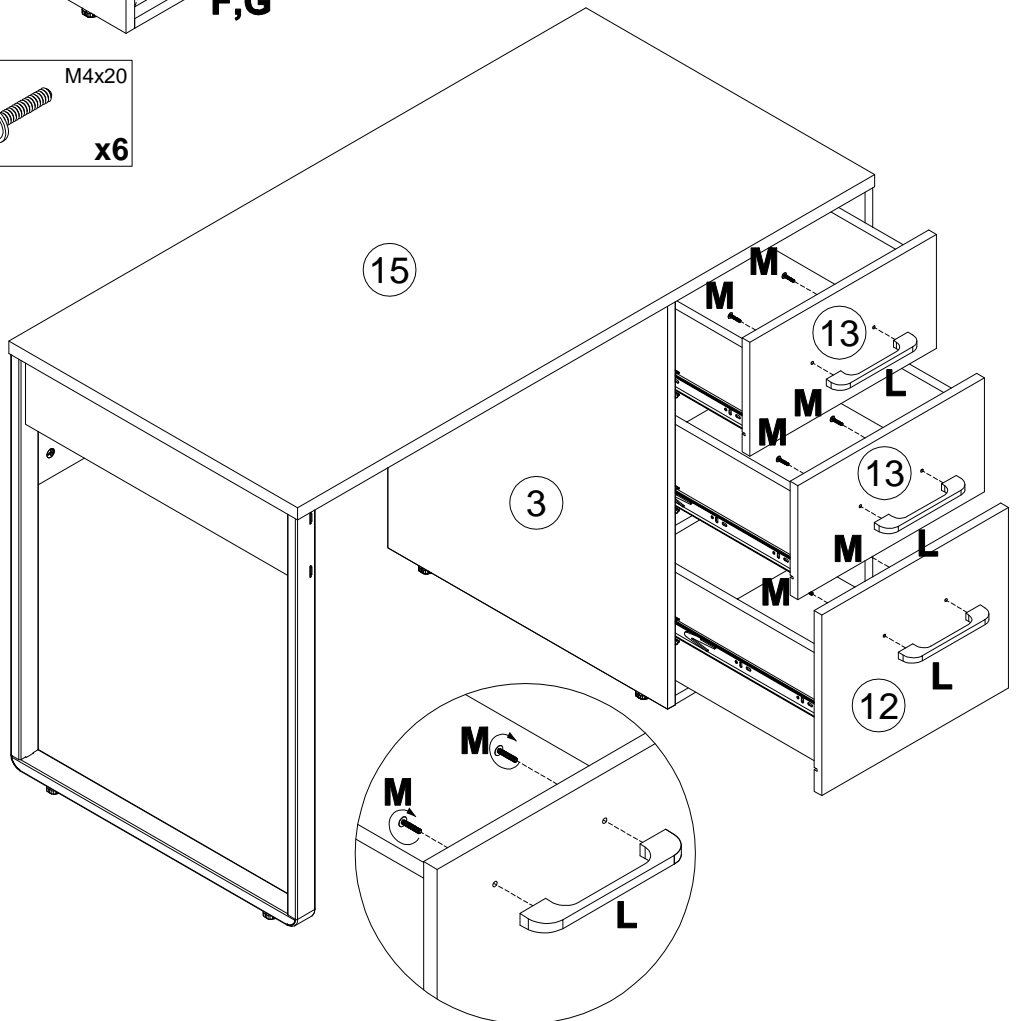


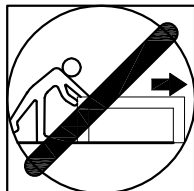
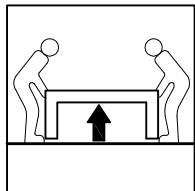
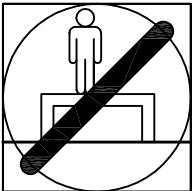
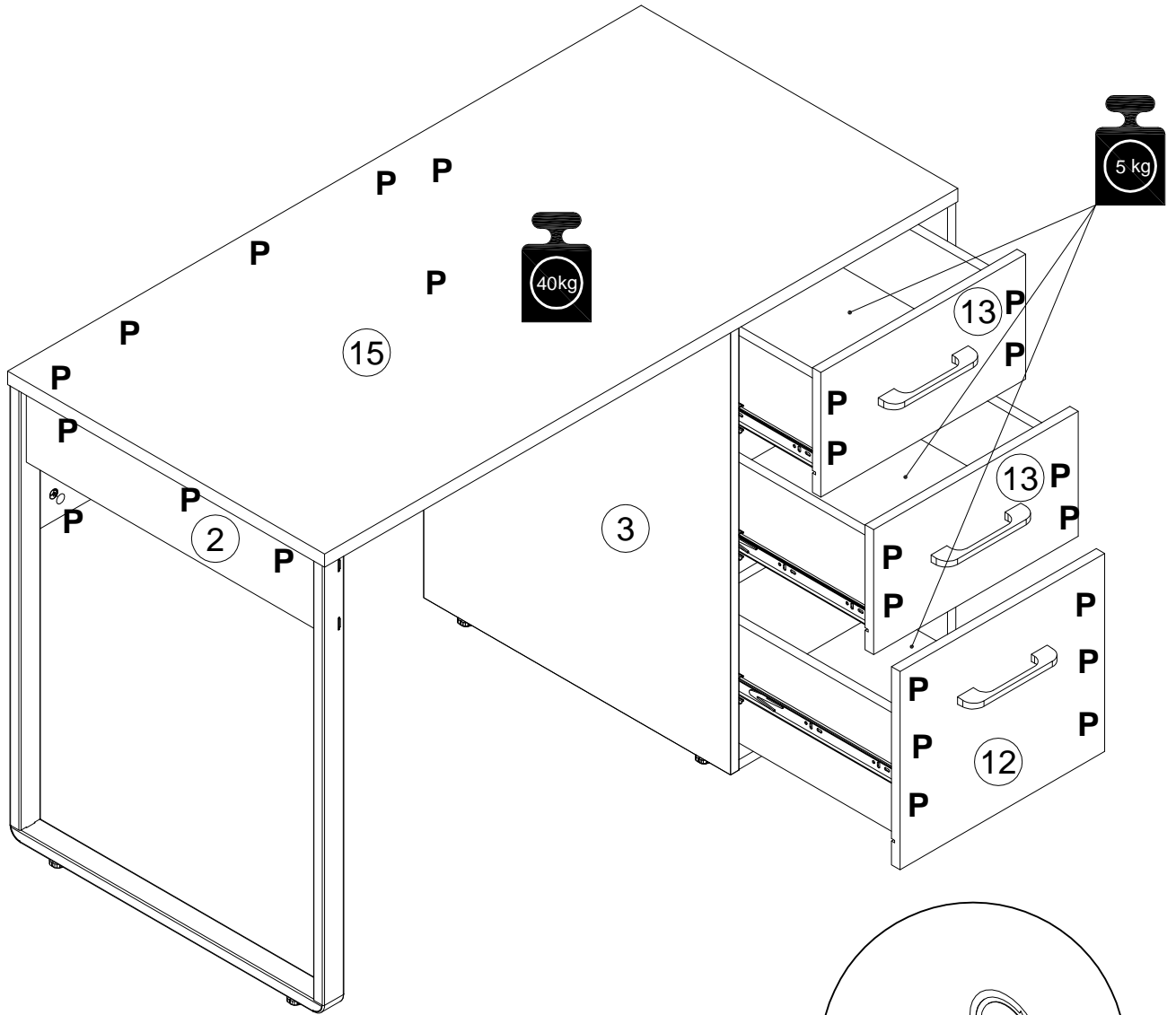
x3

M  
002704  
x6



M4x20  
x6





## Инструкция по уходу за мебелью и правила эксплуатации

1. Мебель рекомендуется эксплуатировать в бытовых помещениях с температурой воздуха не ниже +2 °С и относительной влажностью 45-70%.
2. Мебель должна быть защищена от воздействия прямых солнечных лучей, так как это вредит внешнему виду изделий и может изменить цвет поверхности.
3. Не следует ставить на поверхность мебели горячие предметы.
4. Случайно попавшую на поверхность изделия влагу, жидкость следует снять сухой тканью.
5. Удаление пыли с полированной или лакированной поверхности следует производить сухой тканью (фланель, миткаль).
6. Полированные и лакированные поверхности мебели рекомендуется освежать специально предназначенными для этого средствами.
7. Очищать стекла рекомендуется специальными составами, нанесенными на мягкую ткань.
8. Не допускается применение соды, стиральных порошков, абразивных паст, порошков и прочих, не предназначенных для ухода за изделиями мебели препаратов.

В связи с постоянной работой, направленной на улучшение потребительских свойств мебели, предприятие-изготовитель оставляет за собой право на изменения конструкции, не влияющие на качество и внешний вид изделия.