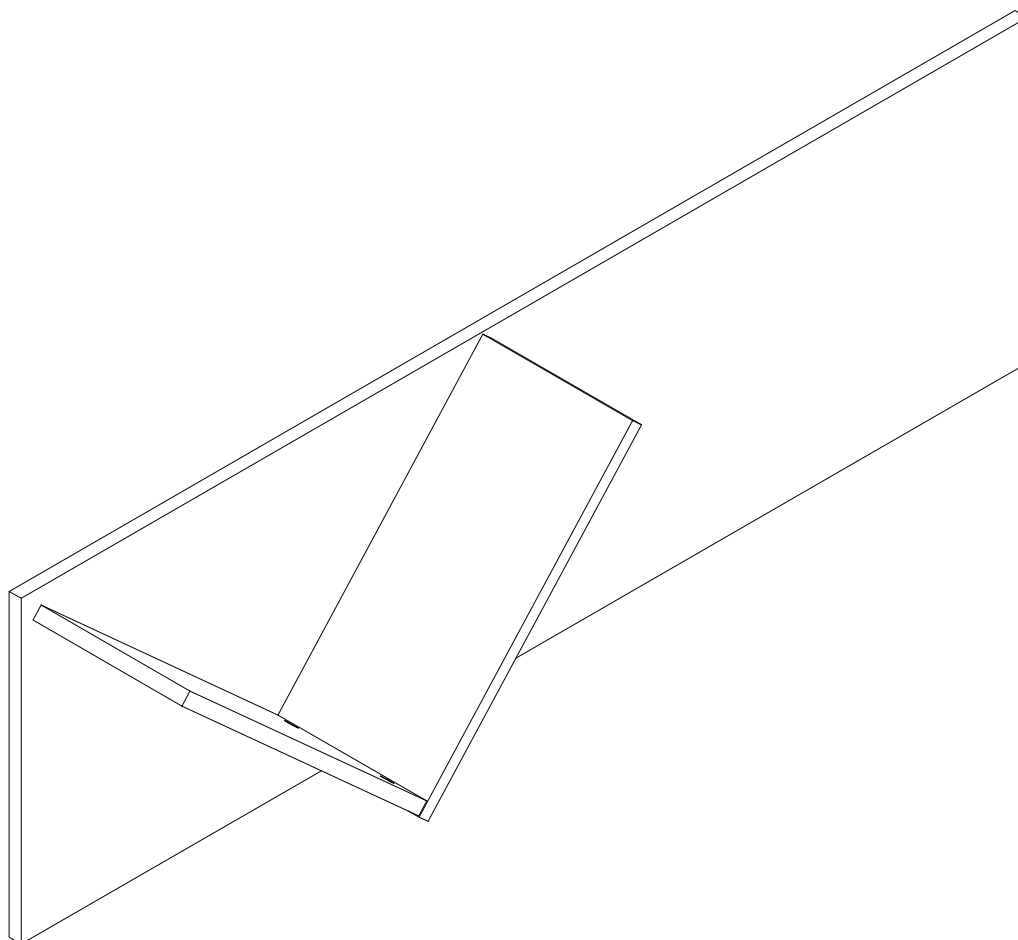


**EAC**

инструкция по сборке  
**Полка навесная  
левая арт. 6848**



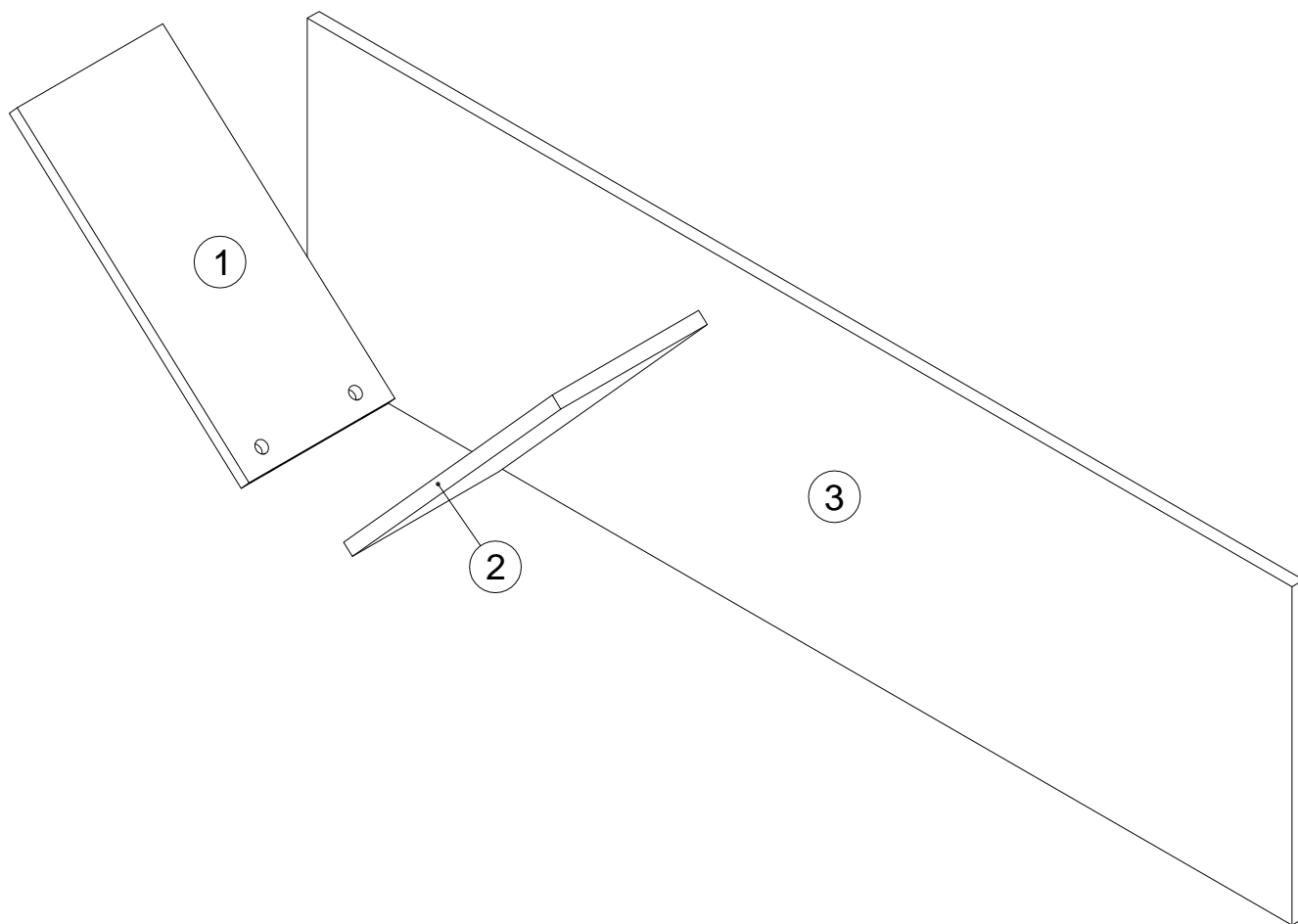
габаритные размеры

высота - 400 мм  
ширина - 1344 мм  
глубина - 216 мм

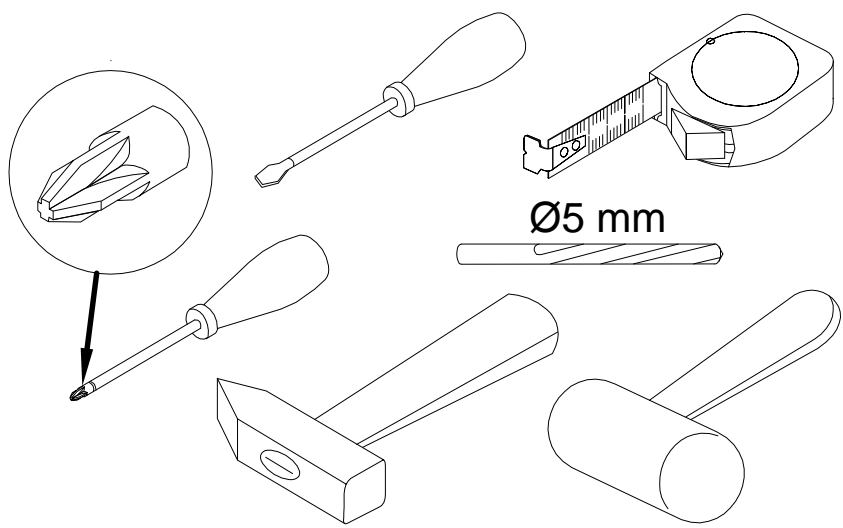
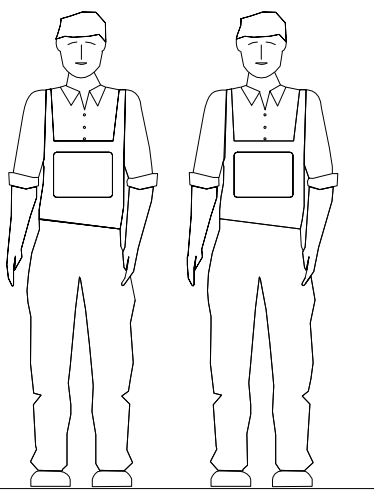
единая справочная служба:  
**8 800 100-50-22**  
(звонок по России бесплатный)

**LAZURIT**  
FURNITURE FACTORY

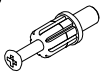


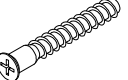

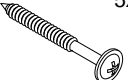
поз.	наименование детали	№ упак.	шт.	длина, мм	ширина, мм
1	Стенка-перегородка	1	1	199	426
2	Стенка-перегородка	1	1	200	426
3	Стенка задняя	1	1	1344	400



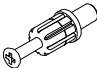

2

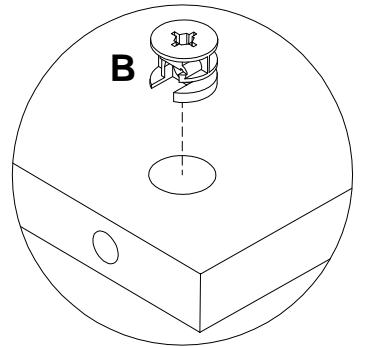
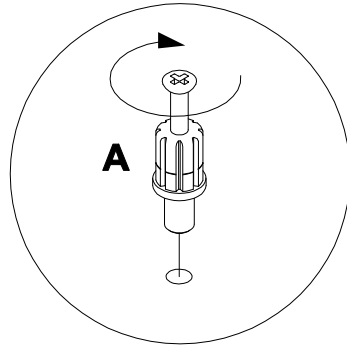
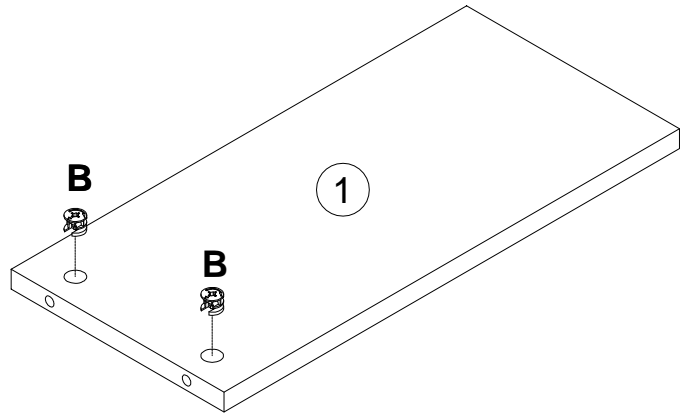
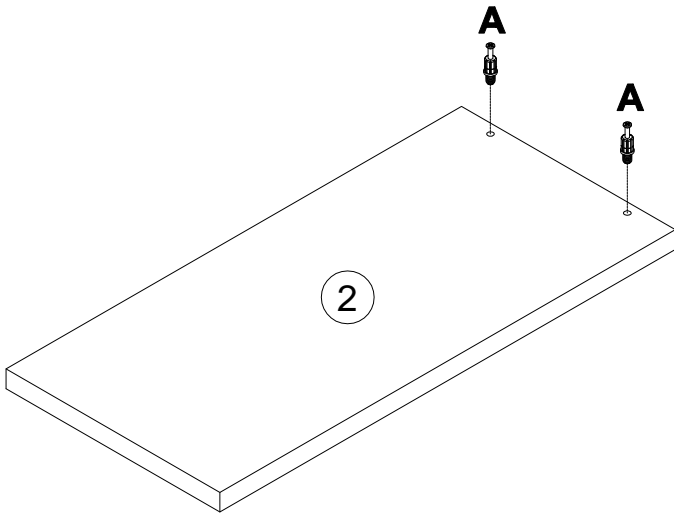


3

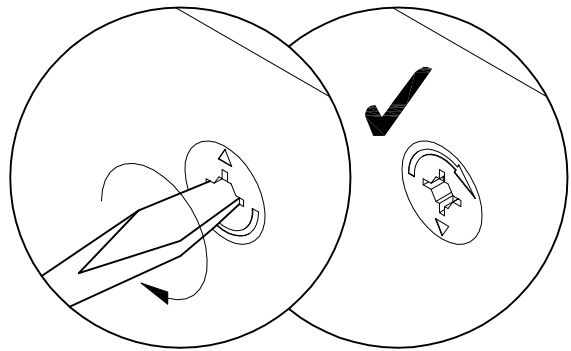
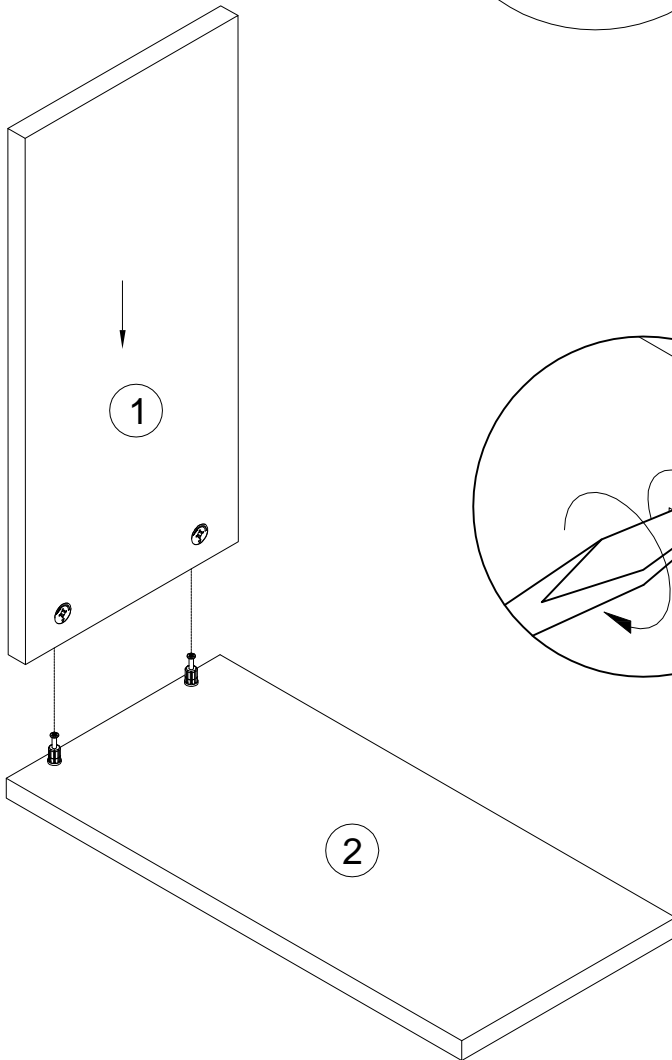
<b>A</b>  7x32 <b>x2</b>	<b>B</b>  15x12 <b>x2</b>	<b>C</b>  20x0.5 <b>x2</b>	<b>D</b>  7x50 <b>x4</b>	<b>E</b>  8x40 <b>x2</b>	<b>F</b>  5x50 <b>x2</b>
--	---	--	---	--	--

4

<b>A</b>	7x32	<b>B</b>	15x12
090913		000146	
	x2		x2

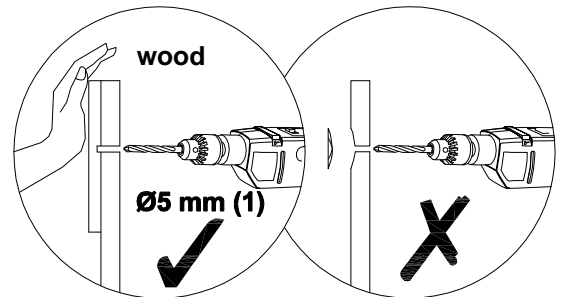
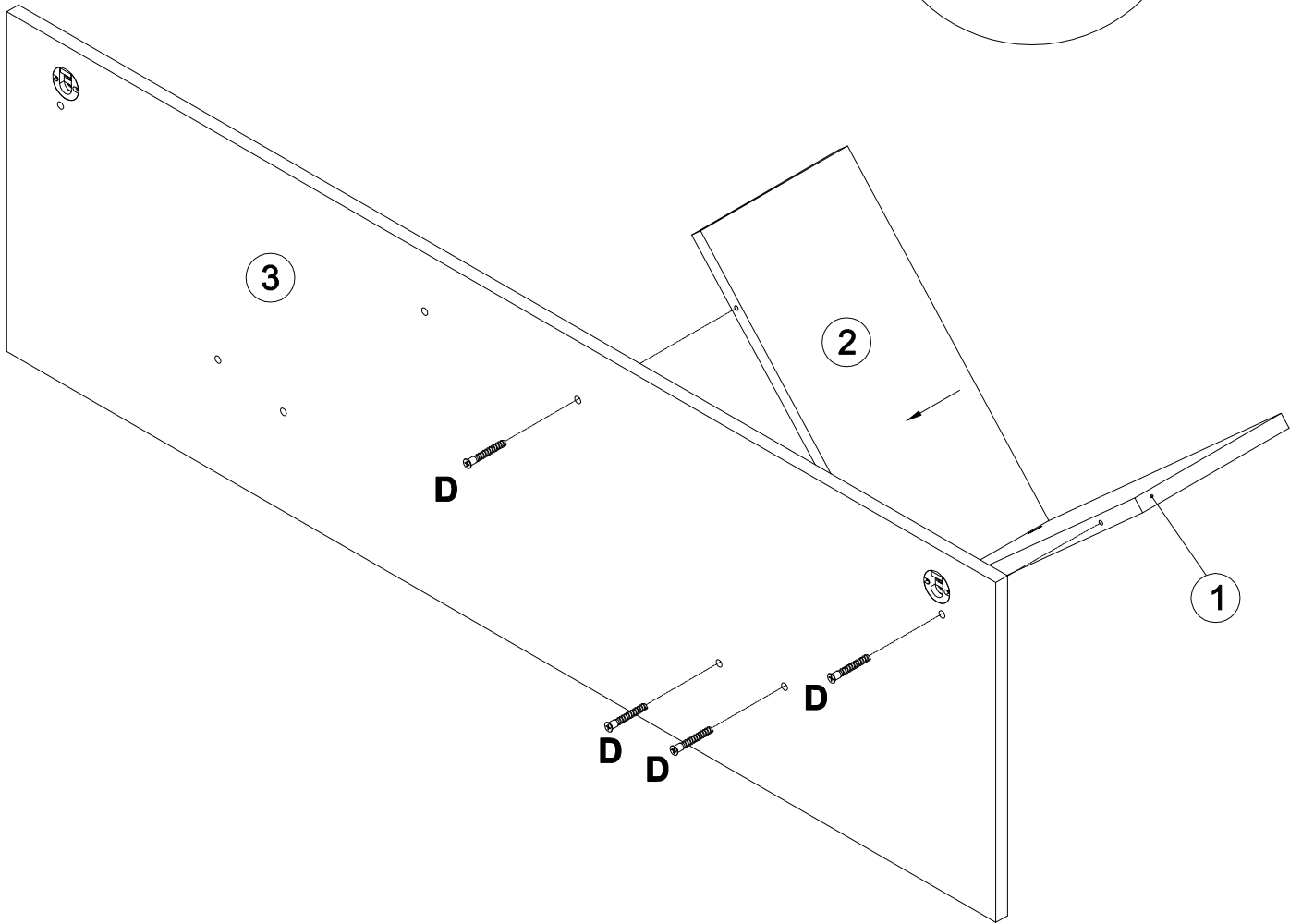
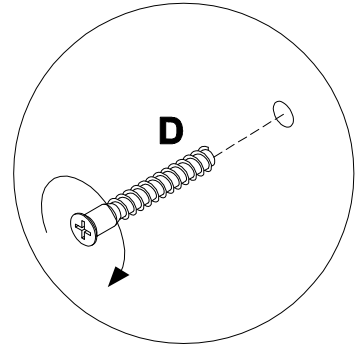


5


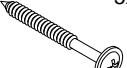


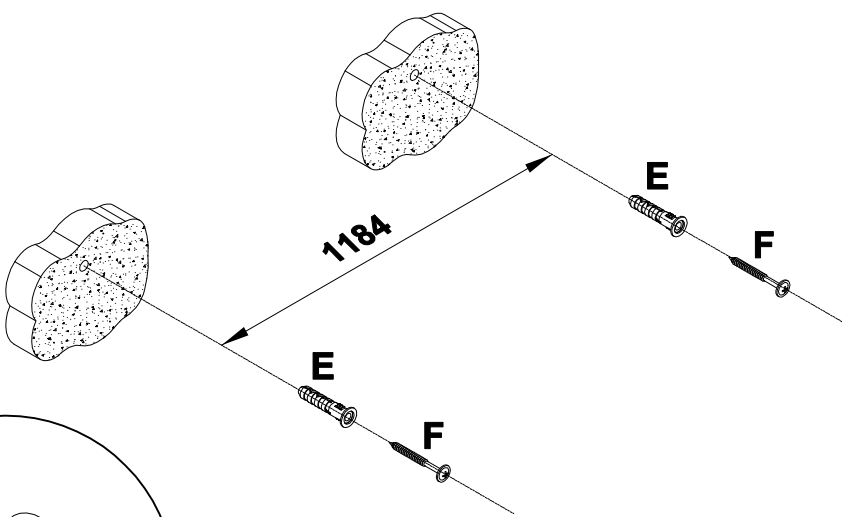
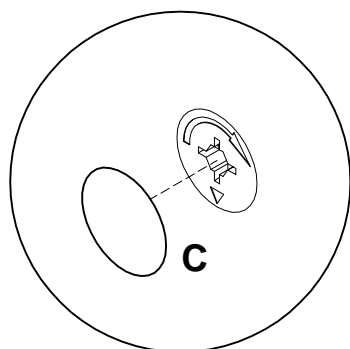
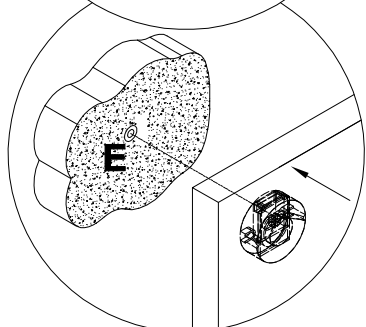
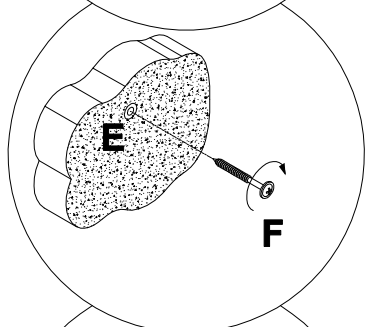
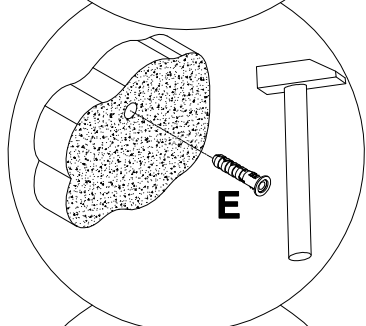
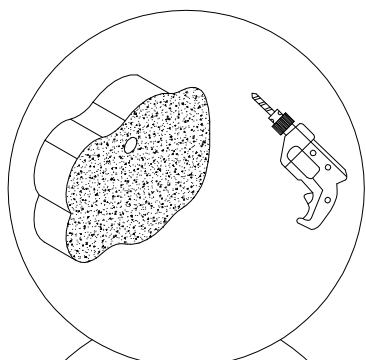
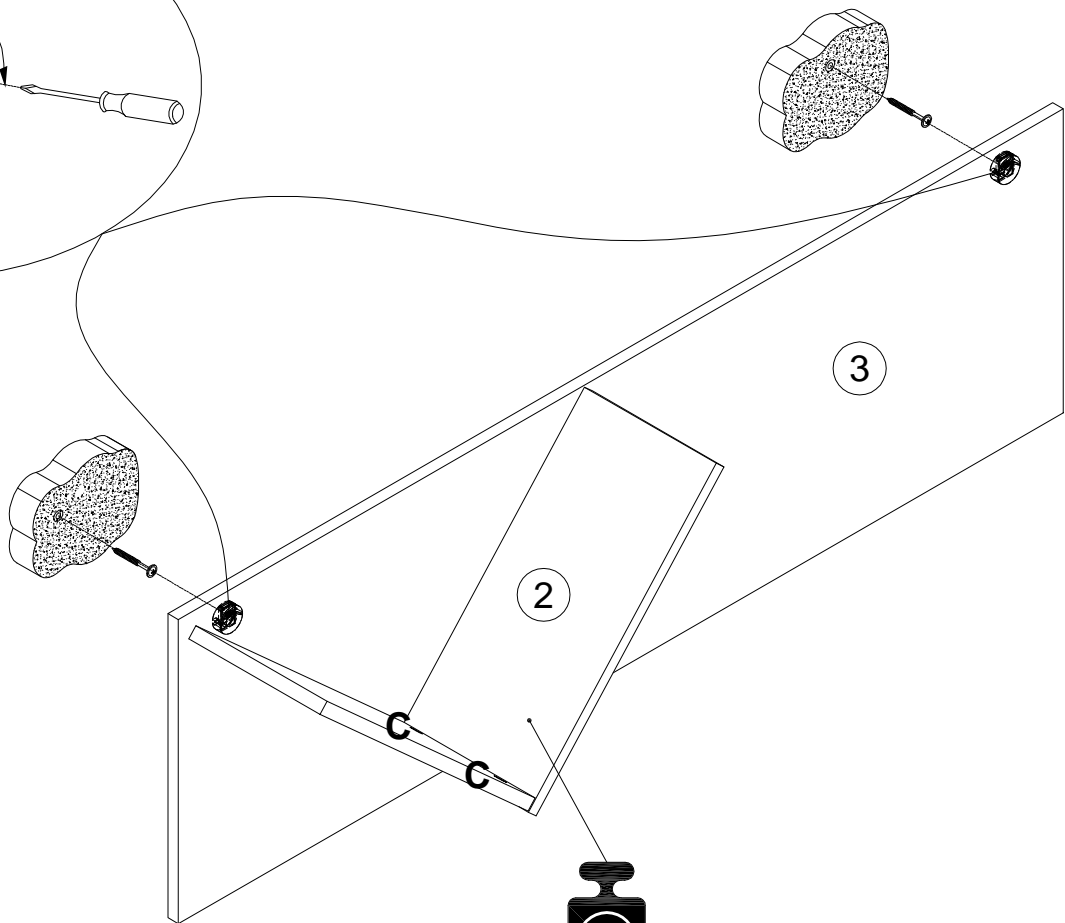
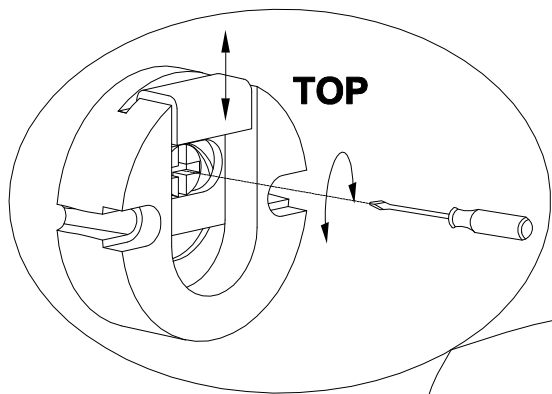
6

D  
101608 7x50  
x4



7

<b>C</b>	20x0.5	<b>E</b>	8x40	<b>F</b>	5x50
100640		x2		x2	
013859					
067952					



## Инструкция по уходу за мебелью и правила эксплуатации

1. Мебель рекомендуется эксплуатировать в бытовых помещениях с температурой воздуха не ниже +2 °С и относительной влажностью 45-70%.
2. Мебель должна быть защищена от воздействия прямых солнечных лучей, так как это вредит внешнему виду изделий и может изменить цвет поверхности.
3. Не следует ставить на поверхность мебели горячие предметы.
4. Случайно попавшую на поверхность изделия влагу, жидкость следует снять сухой тканью.
5. Удаление пыли с полированной или лакированной поверхности следует производить сухой тканью (фланель, миткаль).
6. Полированные и лакированные поверхности мебели рекомендуется освежать специально предназначенными для этого средствами.
7. Очищать стекла рекомендуется специальными составами, нанесенными на мягкую ткань.
8. Не допускается применение соды, стиральных порошков, абразивных паст, порошков и прочих, не предназначенных для ухода за изделиями мебели препаратов.

В связи с постоянной работой, направленной на улучшение потребительских свойств мебели, предприятие-изготовитель оставляет за собой право на изменения конструкции, не влияющие на качество и внешний вид изделия.