

Набор мебели изготовлен в соответствии с требованиями ТР ТС 025/2012

ГОСТ 16371-2014 Мебель. Общие технические условия.

ТО 31.09.12-002-97805785-2019 Мебель бытовая. Технические условия

Декларация о соответствии

Декларация о соответствии действительна по _____ включительно.

Правила сборки, эксплуатации и уходе за мебелью.

Для удобства транспортирования и предотвращения повреждений изделия набор поставляется в разобранном виде.

Сборку производит сам покупатель. Стоимость сборочных работ в цену изделия не входит.

1. Изделия набора собираются из отдельных деталей, с помощью фурнитуры, приложенной к набору в отдельной упаковке. Ведомость комплектующих деталей, фурнитуры даны в настоящем паспорте.

2. Сборку изделия рекомендуется производить с помощью специалиста, так как он ознакомлен с безопасными правилами работы, а неправильная сборка может привести к опрокидыванию мебели или повлечь за собой ущерб или телесные повреждения.

3. Мебель должна храниться и эксплуатироваться в закрытых отапливаемых помещениях при температуре не ниже +2 С и относительной влажности воздуха от 45 до 70%.

4. При установке изделий мебели в непосредственной близости от нагревательных и отопительных приборов их поверхности во время эксплуатации должны быть защищены от нагрева. Температура нагрева элементов мебели не должна превышать 40 С.

5. Для предотвращения деформации, двери в изделии должны быть закрыты. Не следует открывать дверь более чем на 90 - это приводит к поломке петель.

6. При ослаблении крепления соединений необходимо периодически подтягивать винты, шурупы, стяжки и т. п.

7. Поверхности изделий следует предохранять от различных растворителей, кислот, щелочей и механических повреждений.

8. Поверхности изделий можно освежить, применяя специальные составы, которые имеются в хозяйственных магазинах. Не допускается применение соды, порошков и других материалов, не предназначенных для ухода за мебелью.

9. Помните, что сохранность и долговечность изделия зависит не только от её конструкции и качества материалов, но и от правильной эксплуатации и ухода за ней.

10. Схема сборки даёт схематическое представление о изделии и не является техническим чертежом.

11. Предприятие оставляет за собой право вносить некоторые конструктивные изменения, не ухудшающие внешний вид и не влияющие на функциональные свойства изделия.

Гарантийный талон

Сертификат соответствия и Таможенную декларацию, спрашивайте у продавца.

Условия гарантии



1. Предприятие-изготовитель гарантирует соответствие изделия требованиям ГОСТ 16371-2014 при соблюдении условий транспортирования, сборки и эксплуатации. Гарантийный срок эксплуатации - 24 месяцев. Срок исчисляется со дня продажи изделия. Дефекты производственного характера, обнаруженные в течение гарантийного срока, устраняются за счёт предприятия - изготовителя. Претензии на такие дефекты принимаются при наличии паспорта и этикетки с упаковки и гарантийного талона с отметкой дата продажи мебели.

2. Изделие снимается с гарантийного обслуживания в следующих случаях:

- если имеется следы постороннего вмешательства или была попытка ремонта;
- если обнаружены несанкционированные изменения конструкции изделия;
- если изделие эксплуатировалось не в соответствии со своим целевым назначением или в условиях, для которых оно не предназначено.

3. Гарантия не распространяется на изделие, имеющее следующие повреждения:

- механические (риски, вырывы, царапины и др.);
- вызванные стихией, пожаром, бытовыми факторами;
- вызванные попаданием на поверхность изделий едких веществ и любых жидкостей.

Срок службы изделия - 10 лет.

ДАТА ВЫПУСКА " _ " _____ 202_ г

ДАТА ПРОДАЖИ " _ " _____ 202_ г

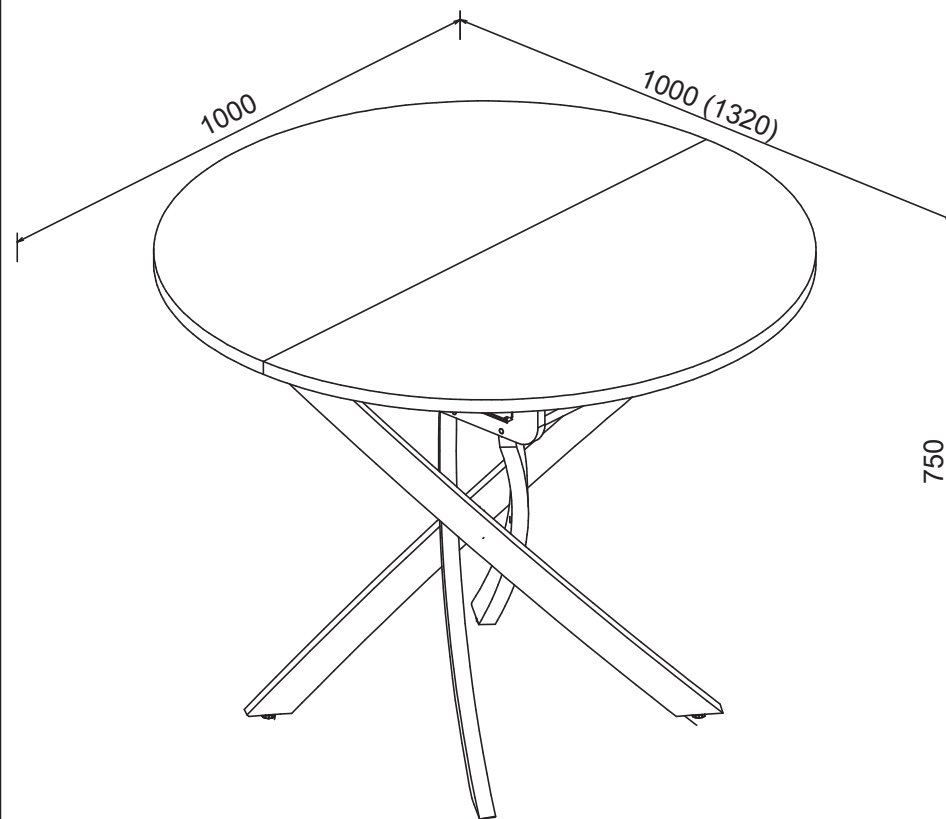
ШТАМП МАГАЗИНА " _ " _____ 202_ г

LAZURIT

МЕБЕЛЬ

Успех начинается дома.

Стол «Лоренсия» круглый раздвижной



ПАСПОРТ И СХЕМА СБОРКИ

Внимание!!!



Правила эксплуатации

Опрокидывание мебели может привести к серьезным или смертельным телесным повреждениям. Для предотвращения опрокидывания, модели мебели для которых производителем предусмотрено соответствующее крепление, должна быть обязательно закреплена к стене.

Рекомендации по безопасности: - не разрешайте детям забираться на крышку тумбы

Уход за мебелью.

1. Поверхность изделий следует предохранять от различных растворителей, кислот, щелочей, повышенной влажности и механических повреждений.
2. Поверхности изделий можно освежить, применяя специальные составы для ухода за мебелью, которые имеются в хозяйственных магазинах. Не допускается применение соды, порошков и других материалов, не предназначенных для ухода за мебелью.
3. Помните, что сохранность и долговечность мебели зависит не только от её конструкции и качества материалов, но и от правильной эксплуатации и ухода за ней.

Примечание:

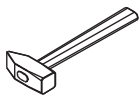
Конструкционные материалы для изготовления изделий:

- основной конструкционный материал -плита древесностружечная облицованная пленкой на основе термореактивных полимеров (ламинированная) - ЛДСП по ГОСТ 32289-2013;

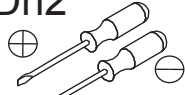
Класс покрытия лакокрасочных деталей - III согласно ГОСТ 9.032-74

Перед началом сборки:

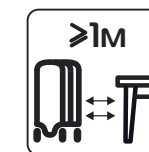
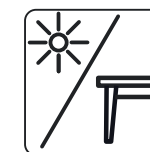
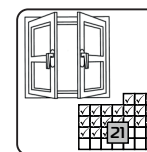
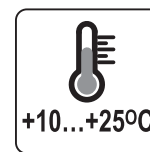
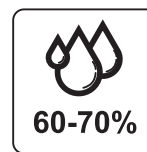
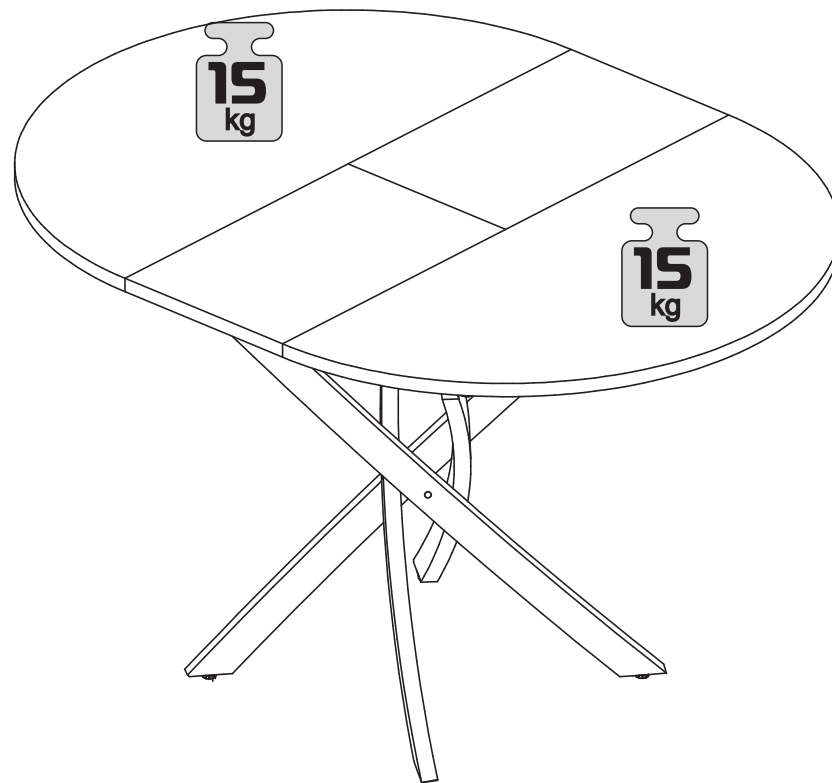
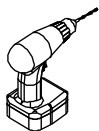
- Проверьте внешний вид и целостность деталей в упаковке. Претензии по их повреждению принимаются только у изделий без следов сборки.
- Проверьте количество деталей и фурнитуры по перечню. Предприятие-изготовитель оставляет за собой право вносить конструктивные изменения в изделие, заменять фурнитуру и метизы на аналогичные. При недокомплекте или поломке детали обратитесь в магазин для ее замены.
- Учитывая конструктивные и функциональные особенности производитель рекомендует пользоваться услугами профессиональных сборщиков. При самостоятельном монтаже Вам необходимо соблюдать порядок сборки, приводимый в данной инструкции. При несоблюдении инструкции по сборке и эксплуатации с предприятия-изготовителя снимают гарантийные обязательства.
- Изделия следует собирать на ровном полу, покрытом тканью или бумагой.
- Перемещайте мебель и ее детали бережно, слегка приподнимая их. Это поможет исключить деформации и поломки.
- Для работы необходимо иметь молоток, деревянный брусок, обернутый тканью, отвертки Ph2+ и SI2-, угольник 90.





Dh2



SI2



10. Сборка стола.

14.3		4 шт.
14.5		4 шт.



Окончательную затяжку производить после установки!

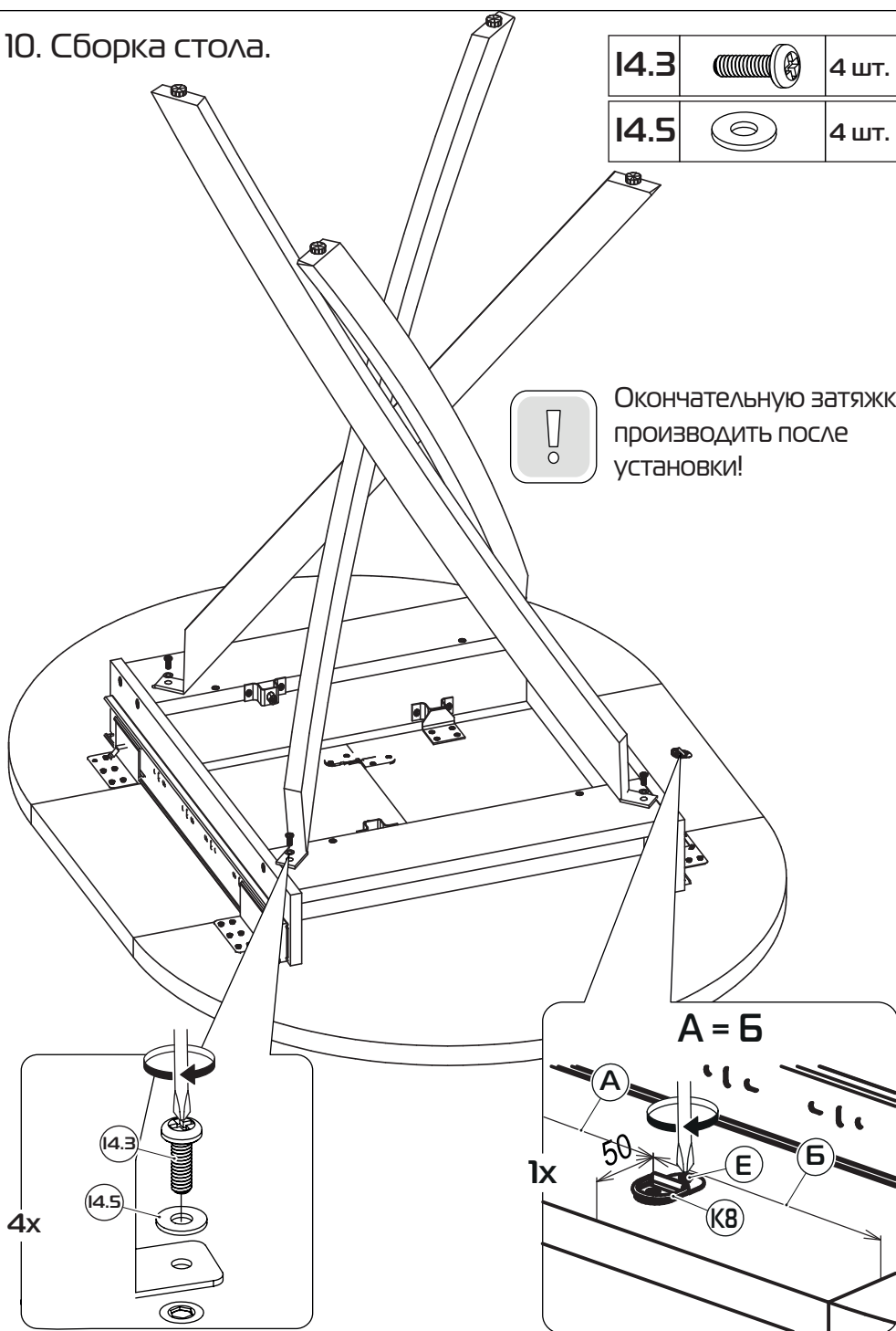
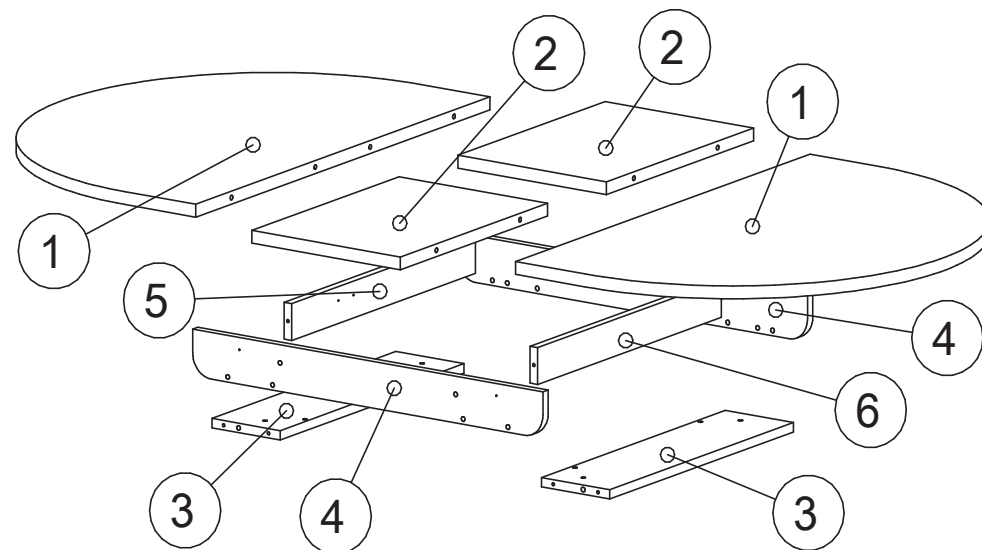


Схема сборки изделия




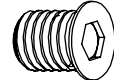
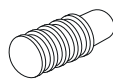
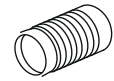
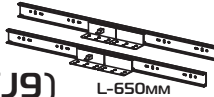


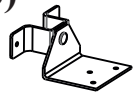
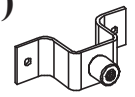


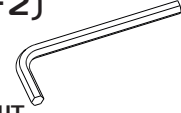
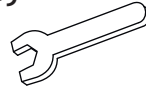


Комплектация

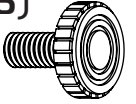

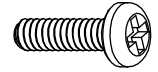


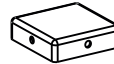
Пакет №1

№	Наименование	Размеры		Тол.	Кол.
		Длина	Ширина		
1	Полустолешка	500	1000	22	2
2	Вставка столешки	318	500	22	2
3	Основание	562	146	16	2
4	Царга R	750	80	16	2
5	Царга	562	63	16	1
6	Царга	562	63	16	1
7	14.1 Опора мет.	630	360	25	4
	Фурнитура				1

Ведомость фурнитуры

(C)  16 шт. Евровинт 7x50	(F)  1 шт. Ключ мебельный №4	(T)  12 шт. Заглушка для евровинта	(H4)  4 шт. Футорка М6 (металл.)
(KM)  8 шт. Шкант металлический	(LM)  8 шт. Втулка металлическая	(J9)  1 КОМПЛ. Система синх. раздвижения L-650MM	(E)  56 шт. Саморез 3,5x16
(N7)  2 шт. Петля для вставок стола	(K5)  2 шт. Механизм поворота стола низкий	(K7)  2 шт. Ролик подвесной	(D)  4 шт. Шкант 8x30
(K8)  1 шт. Кольцо	(F2)  1 шт. Ключ мебельный №6	(F3)  1 шт. Ключ мебельный №13	

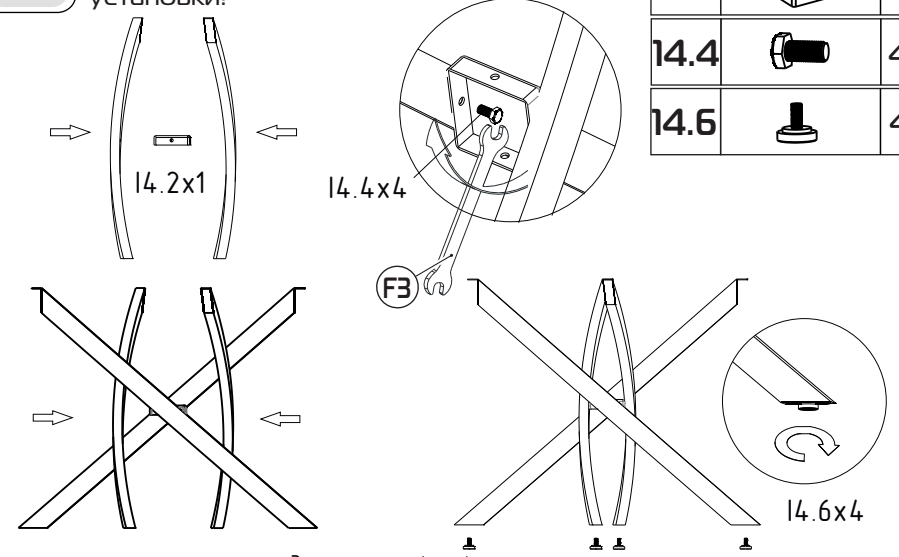
Ведомость фурнитуры комплект с опорами.

(I 4.6)  4 шт. Подпятник регулируемый (установлен)	(I 4.5)  4 шт. Шайба под винт М6	(I 4.3)  4 шт. Винт М6x16	(I4.4)  4 шт. Болт М8
(I4.1)  4 шт. опоры	(I4.2)  1 шт. Плошадка		

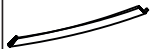



8. Сборка опор.



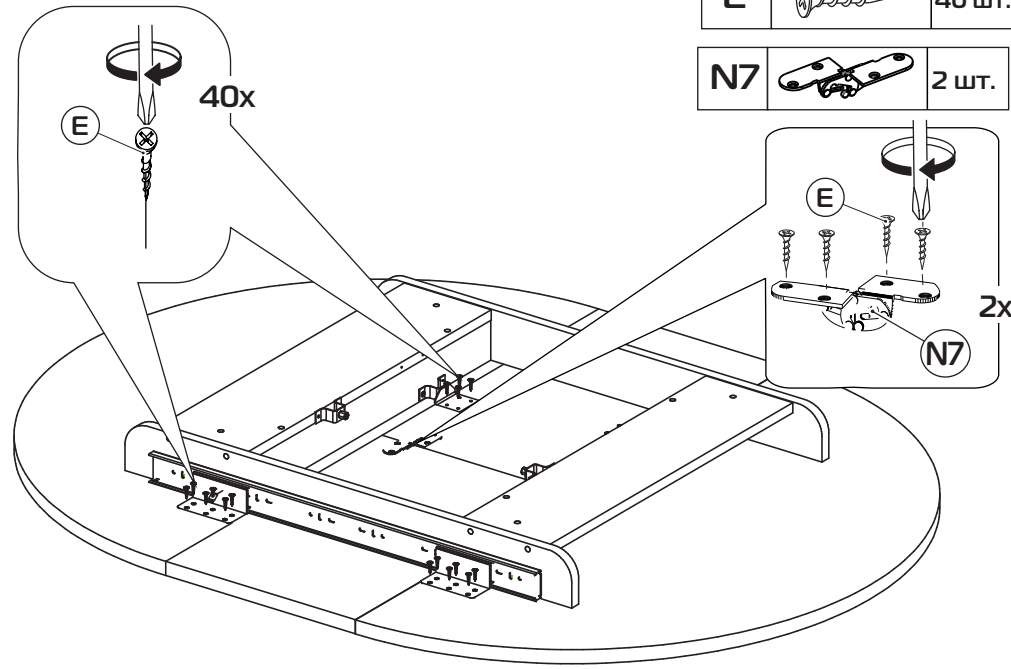
Окончательную затяжку производить после установки!

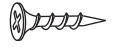



Закрутить регулируемые подпятники (14.6).

14.1		4 шт.
14.2		1 шт.
14.4		4 шт.
14.6		4 шт.


9. Установка столешки.

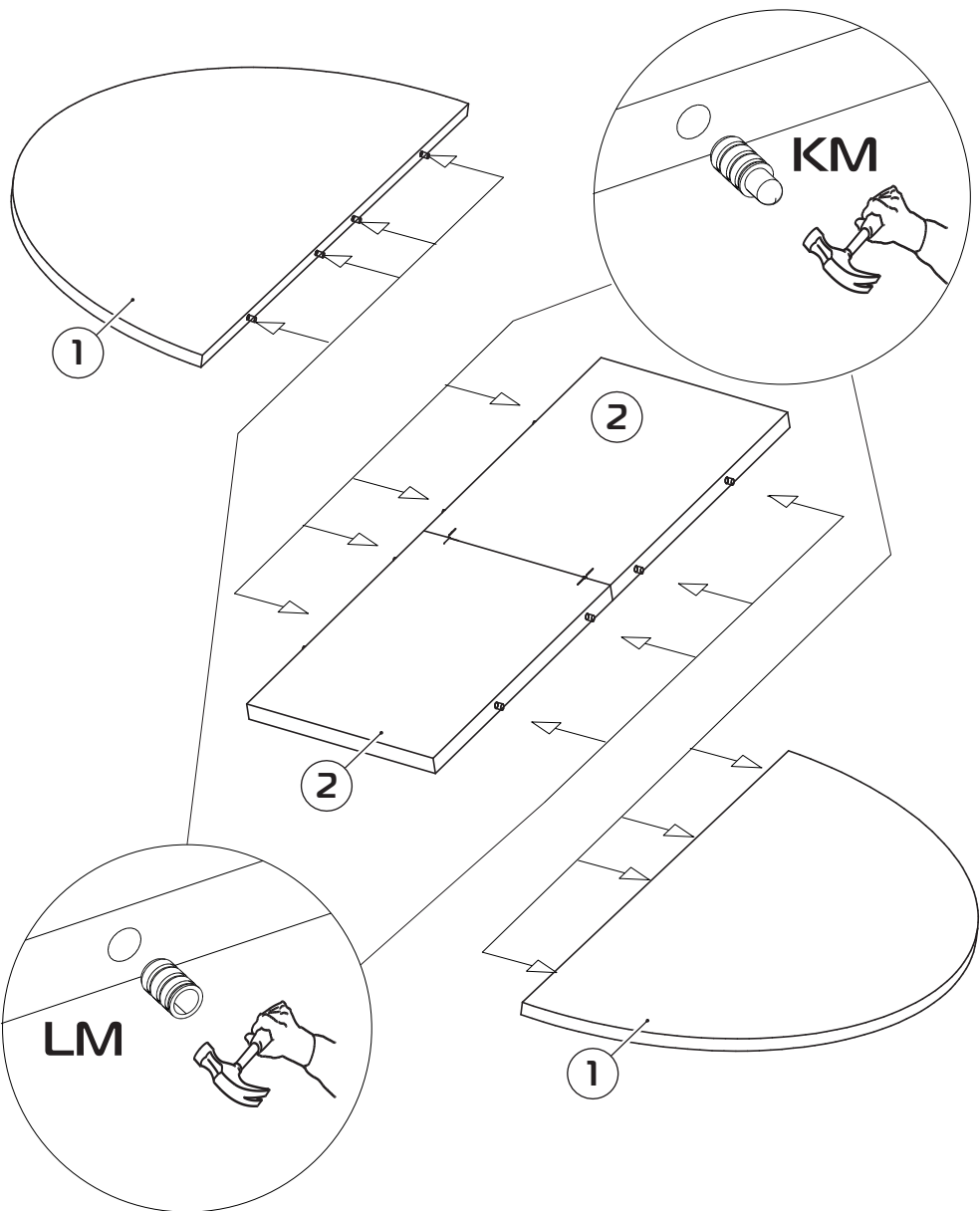


E		40 шт.
N7		2 шт.

7. Установка шкантов металлических.

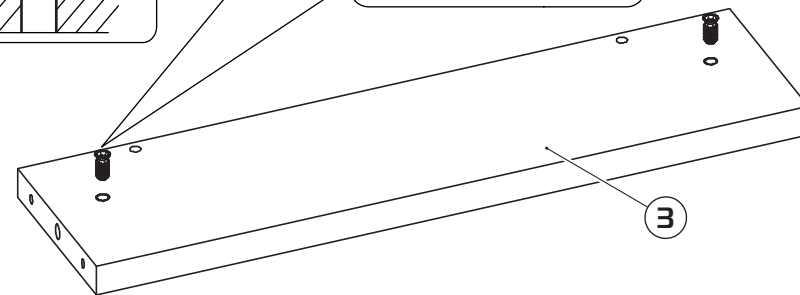
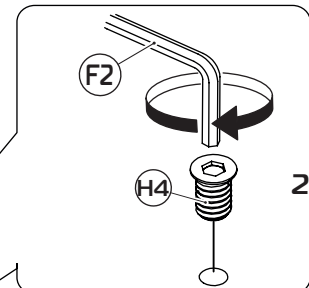
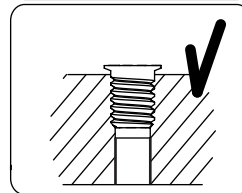
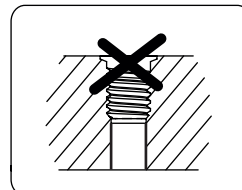
КМ  8 шт.

LM  8 шт.



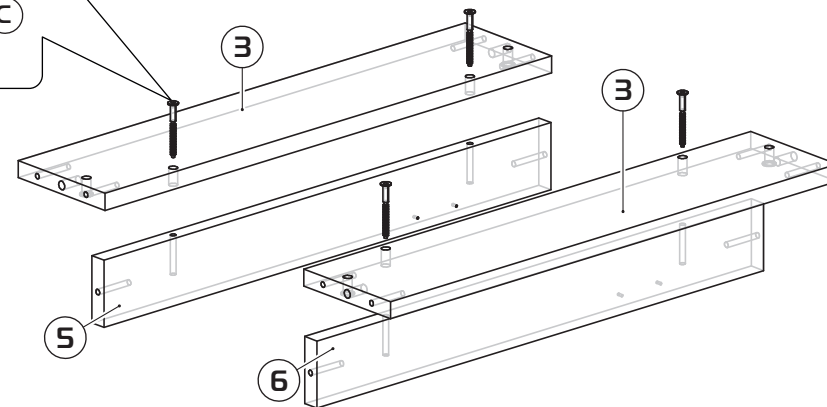
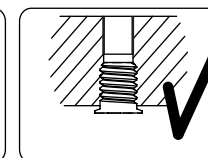
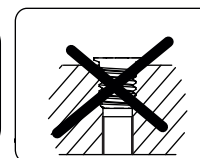
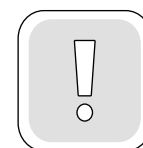
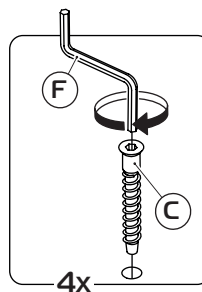
1. Сборка основания (x2).

H4  2 шт.






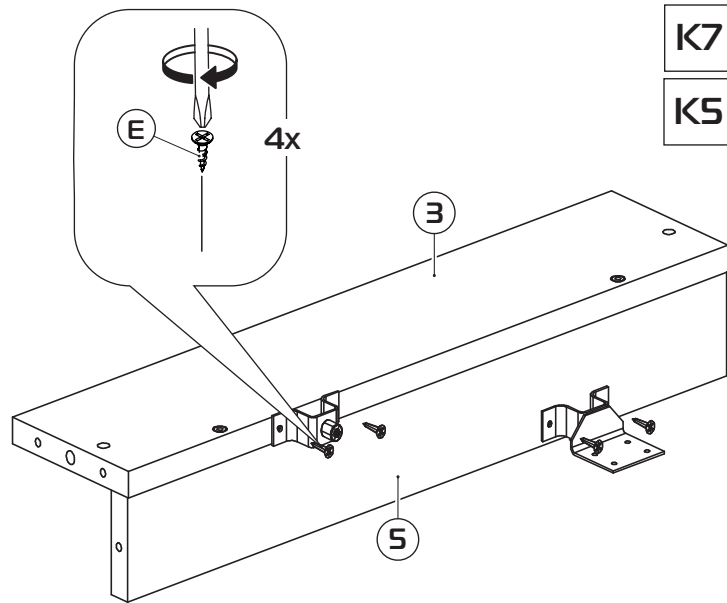
2. Сборка основания и царги.

C  4 шт.





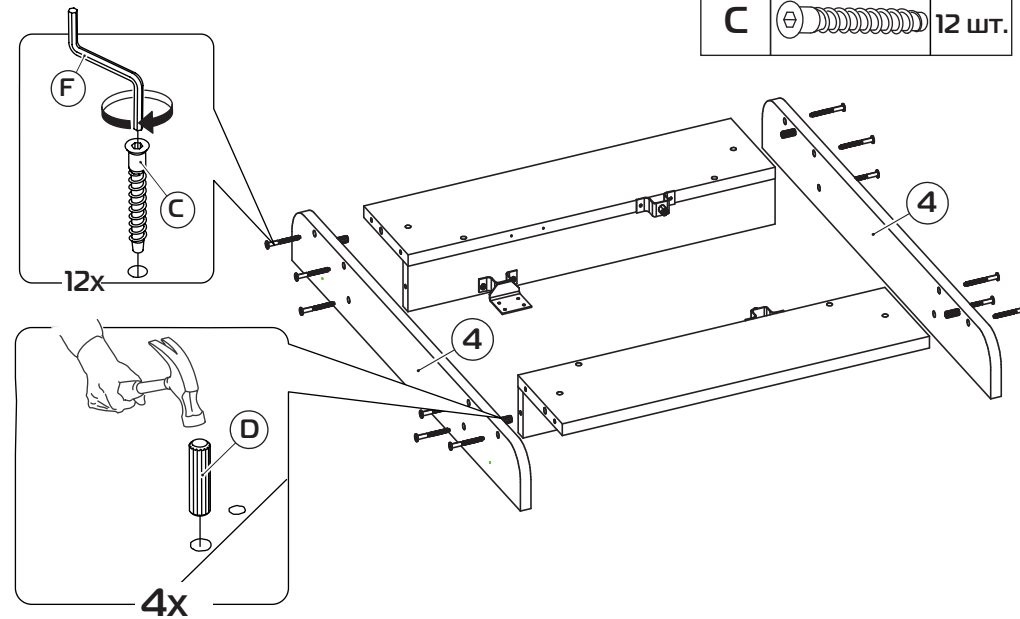
3. Установка мех. повор. и роликов.

E		4 шт.
K7		1 шт.
K5		1 шт.






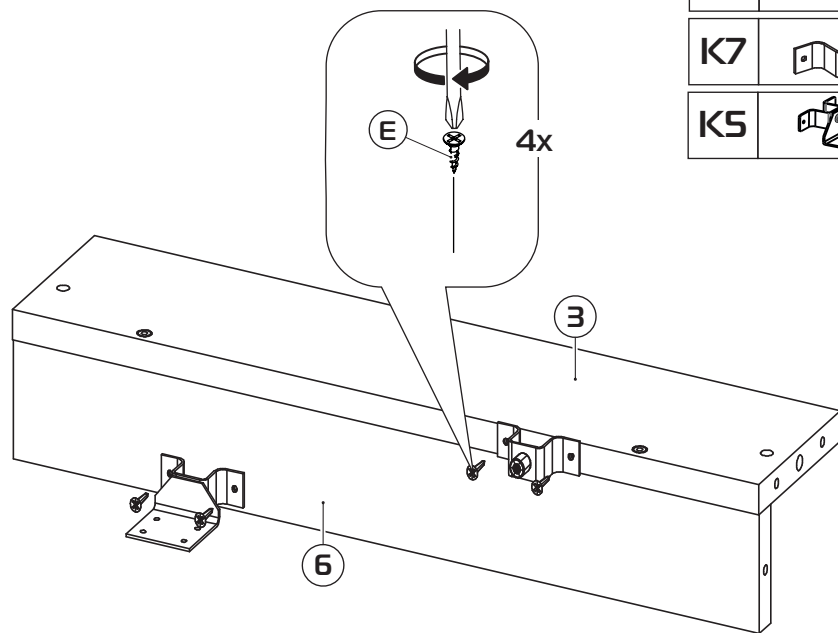
5. Сборка подстолья.

D		4 шт.
C		12 шт.




4. Установка мех. повор. и роликов.

E		4 шт.
K7		1 шт.
K5		1 шт.



6. Установка механизма раздвижения.

E		4 шт.
---	---	-------

