

Инструкция по уходу за мебелью и правила эксплуатации:

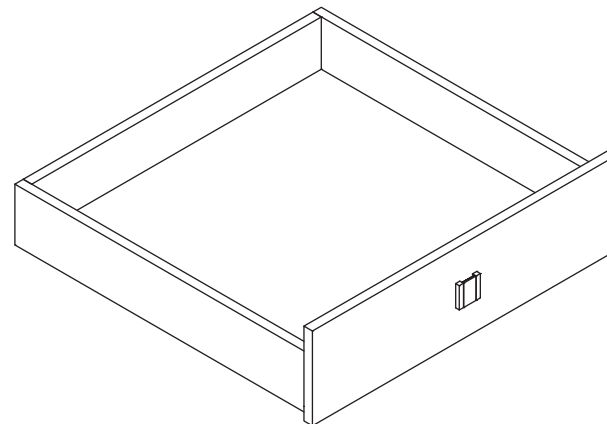
1. Мебель рекомендуется эксплуатировать в бытовых помещениях с температурой воздуха не ниже +2°C и относительной влажностью 45-70 %.
2. Мебель должна быть защищена от воздействия прямых солнечных лучей, так как это вредит внешнему виду изделий и может изменить цвет поверхности.
3. Не следует ставить на поверхность мебели горячие предметы.
4. Случайно попавшую на поверхность изделия влагу, жидкость следует снять сухой тканью.
5. Удаление пыли с полированной или лакированной поверхности следует производить сухой тканью (фланель, миткаль).
6. Полированные и лакированные поверхности мебели рекомендуется освежать специально предназначенными для этого средствами.
7. Очищать стекла рекомендуется специальными составами, нанесенными на мягкую ткань.
8. Не допускается применение соды, стиральных порошков, абразивных паст и прочих средств, не предназначенных для ухода за предметами мебели.

В связи с постоянной работой, направленной на улучшение потребительских свойств мебели, предприятие-изготовитель оставляет за собой право на изменения конструкции, не влияющие на качество и внешний вид изделия.

EAC

инструкция по сборке

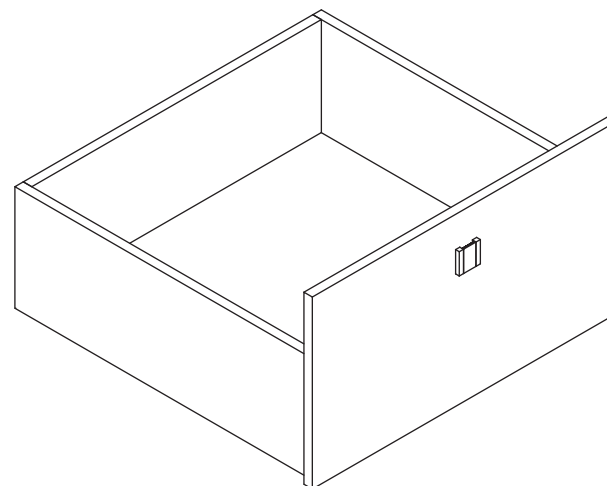
Ящик арт. 4101



габаритные размеры

высота: 156 мм
ширина: 584 мм
глубина: 573 мм

Ящик арт. 4102



габаритные размеры

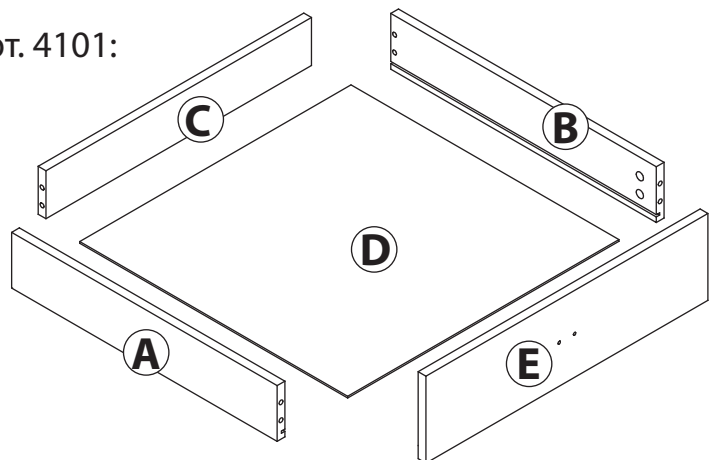
высота: 316 мм
ширина: 584 мм
глубина: 573 мм

единая справочная служба:
8 800 100-50-22
(звонок по России бесплатный)

LAZURIT

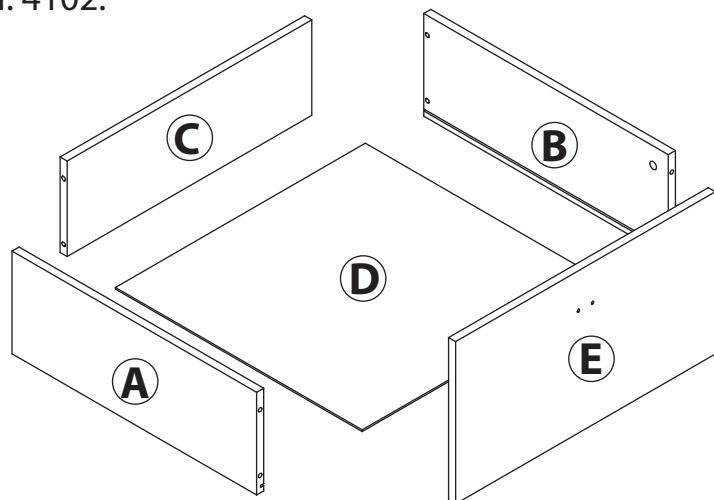
1

арт. 4101:



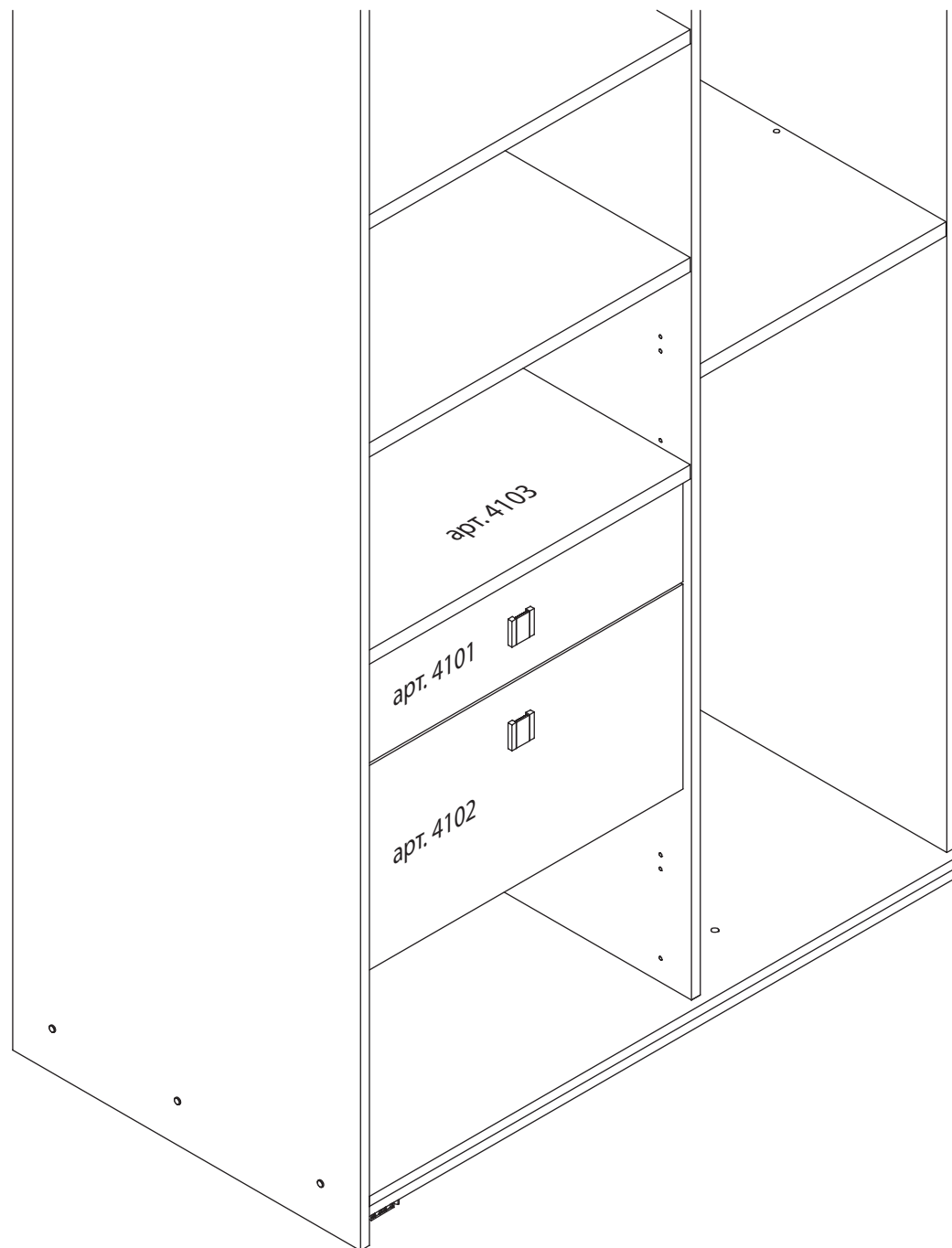
поз.	название детали	№ уп.	к-во, шт.	длина, мм.	ширина, мм.
A	Бок ящика левый	1	1	550	100
B	Бок ящика правый	1	1	550	100
C	Стенка ящика задняя	1	1	550	86
D	Дно ящика	1	1	562	555
E	Панель ящика	1	1	584	156

арт. 4102:

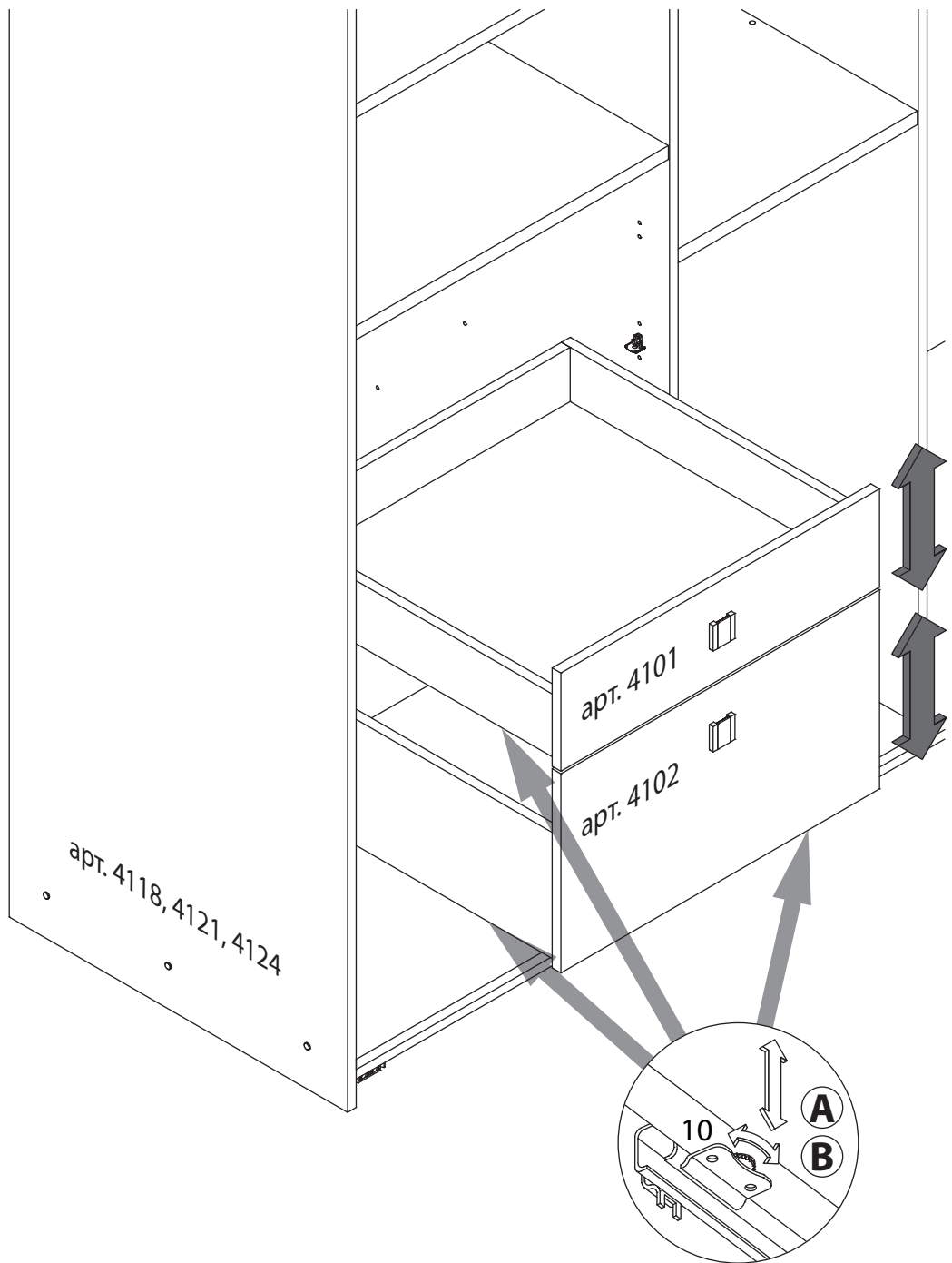


поз.	название детали	№ уп.	к-во, шт.	длина, мм.	ширина, мм.
A	Бок ящика левый	1	1	550	200
B	Бок ящика правый	1	1	550	200
C	Стенка ящика задняя	1	1	550	186
D	Дно ящика	1	1	562	555
E	Панель ящика	1	1	584	316

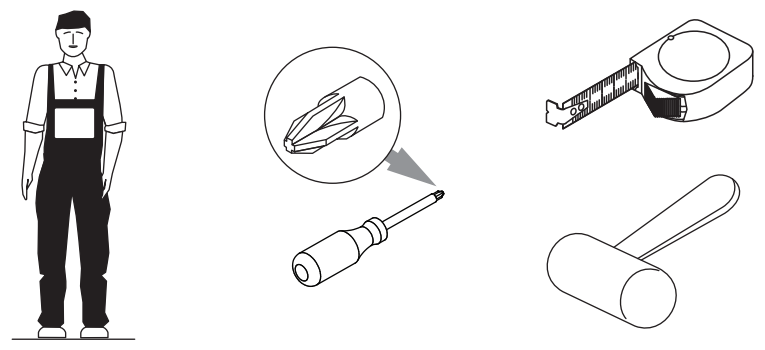
15





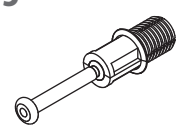

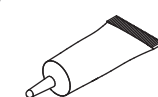
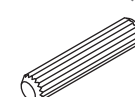
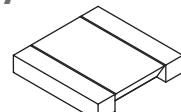
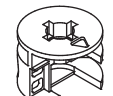

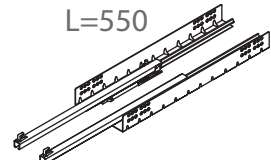
14



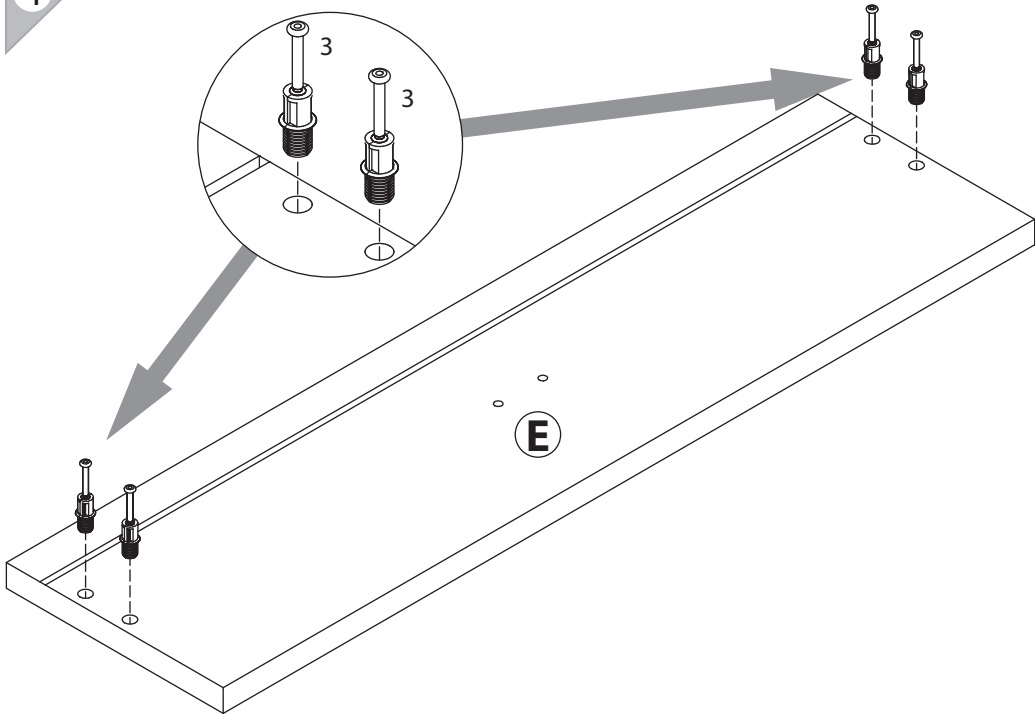
2



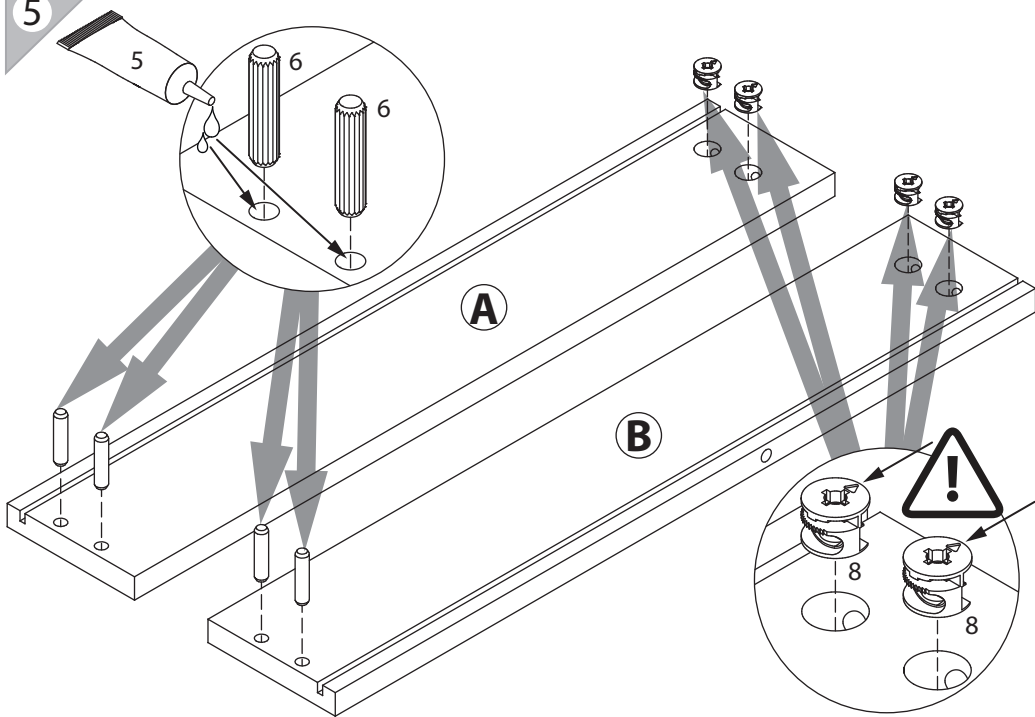
3

<p>1 6x11,5</p>  <p>уп.1 x4</p>	<p>2 M4X20</p>  <p>уп.1 x2</p>	<p>3</p>  <p>уп.1 x4</p>	<p>4</p>  <p>уп.1 x4</p>	<p>5</p>  <p>уп.1 x1</p>
<p>6 Ø8</p>  <p>уп.1 x4</p>	<p>7</p>  <p>уп.1 x1</p>	<p>8 15/16</p>  <p>уп.1 x4</p>	<p>9 3x16</p>  <p>уп.1 x5</p>	
<p>10 L=550</p>  <p>уп.1(арт.9370) x1</p>				

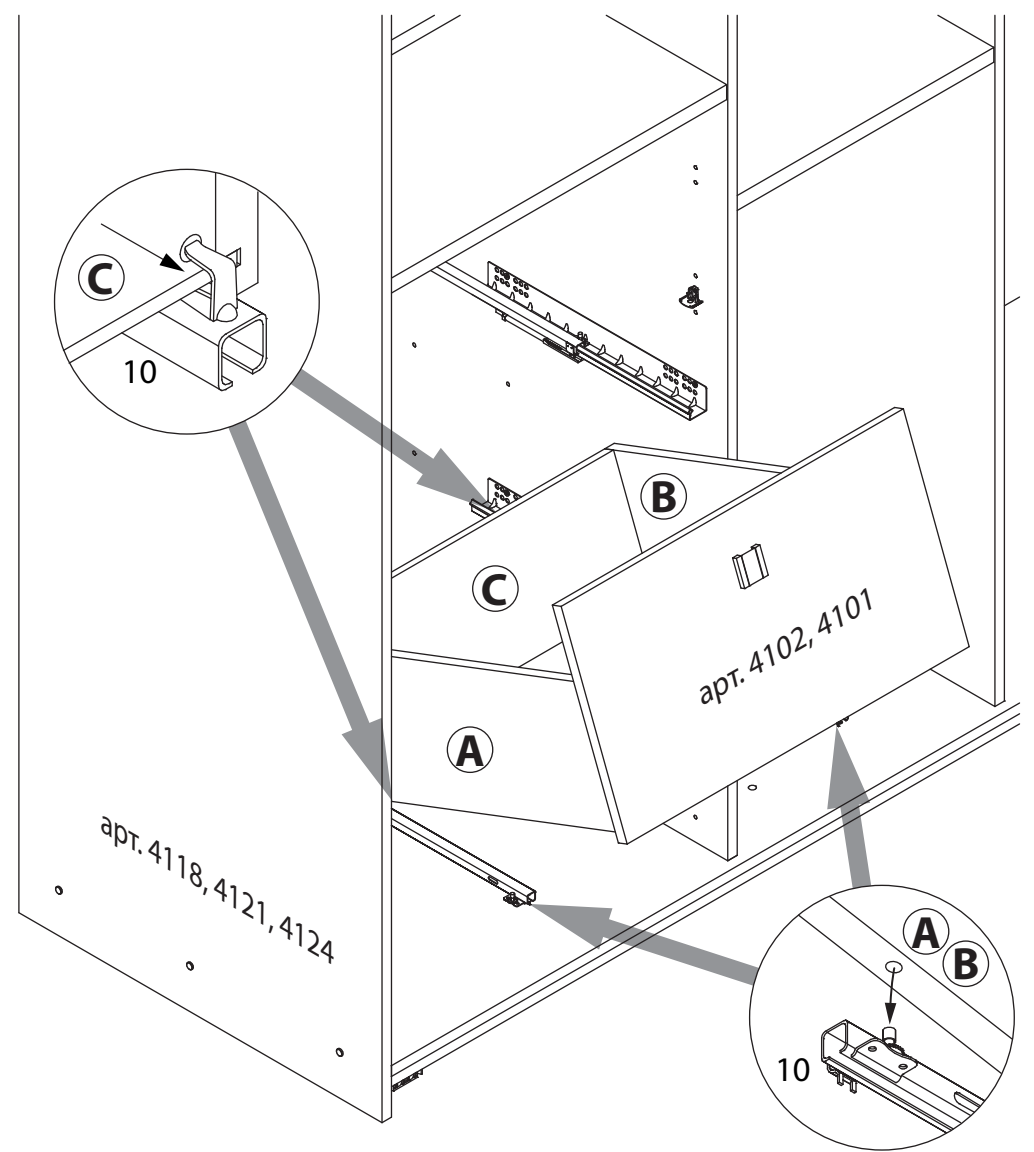
4

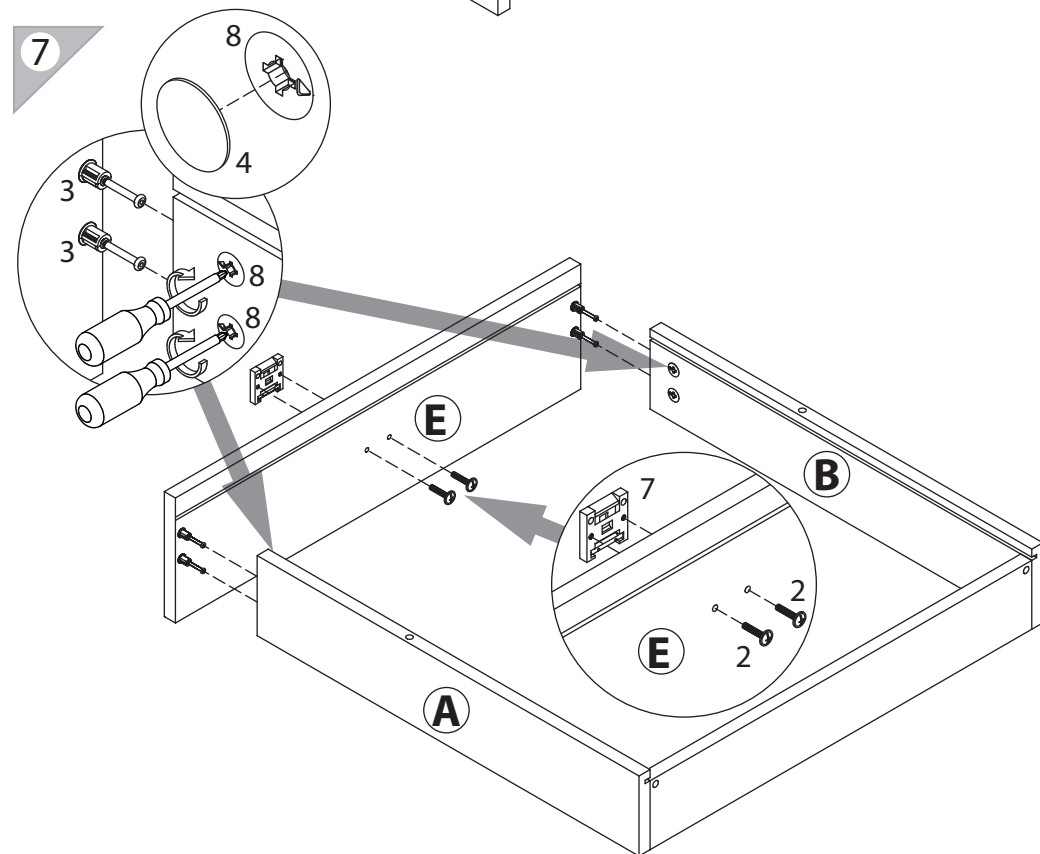
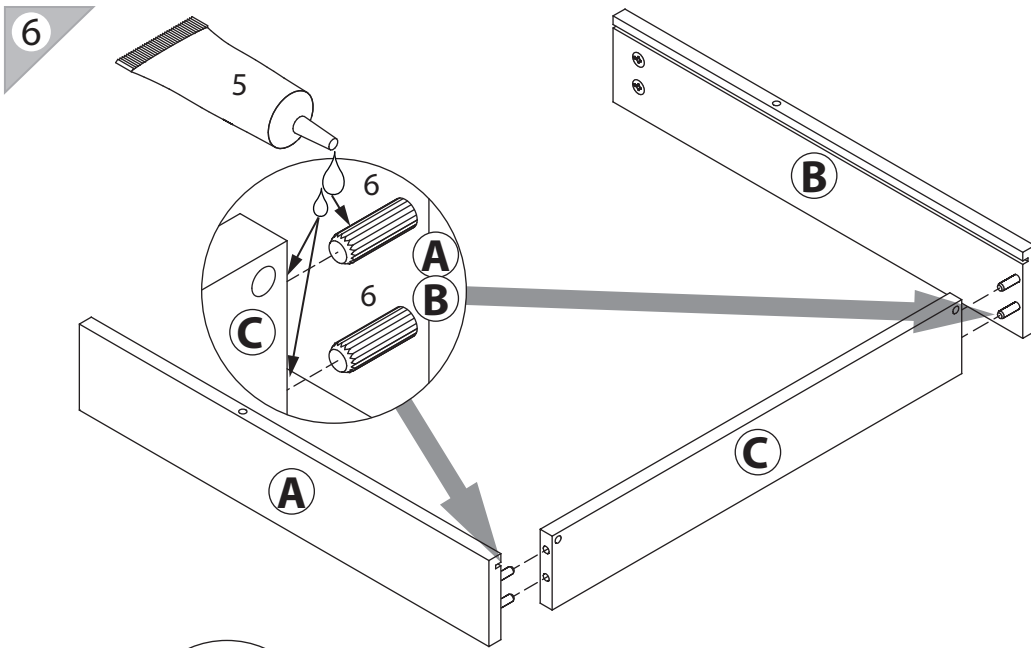
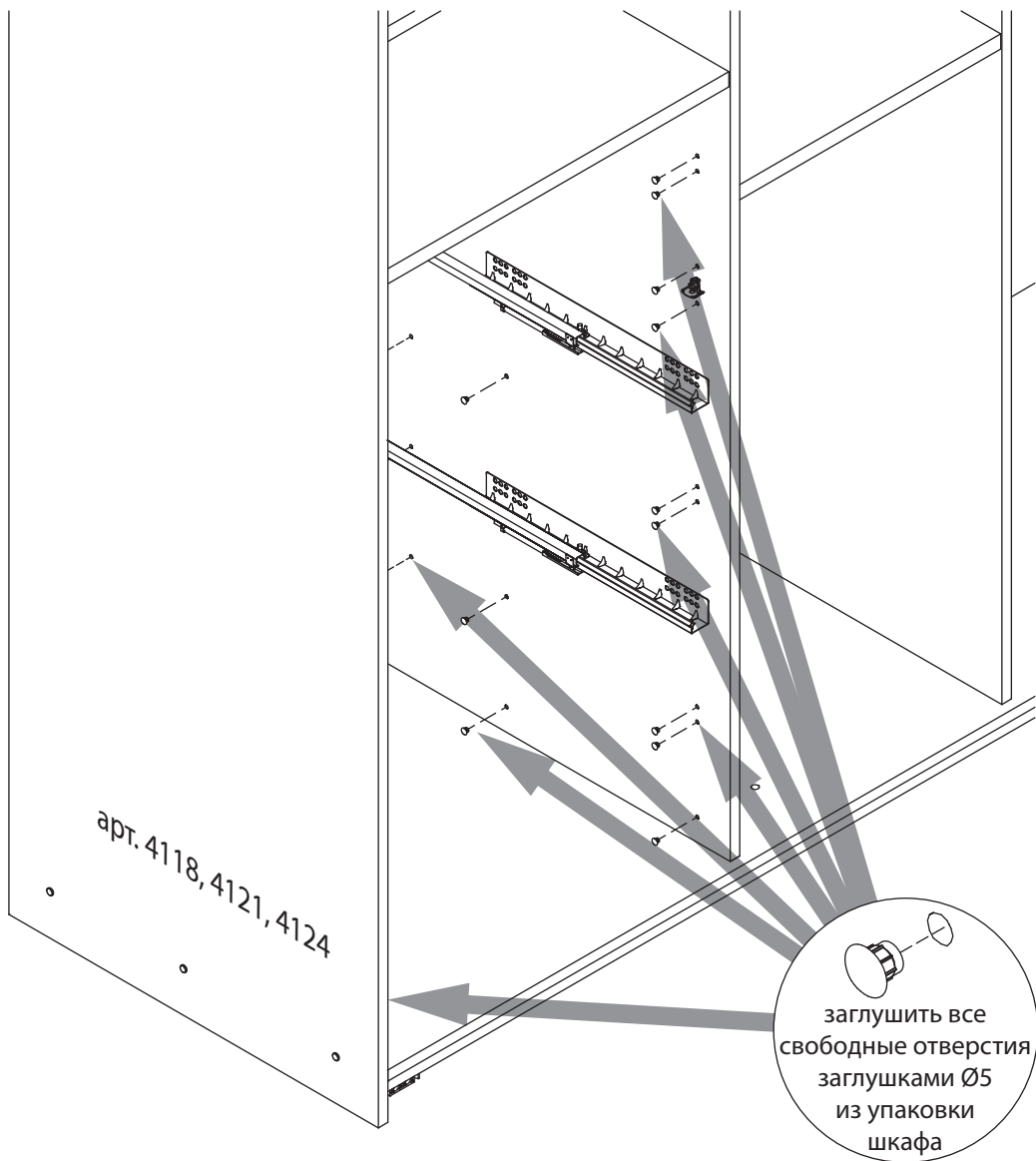


5

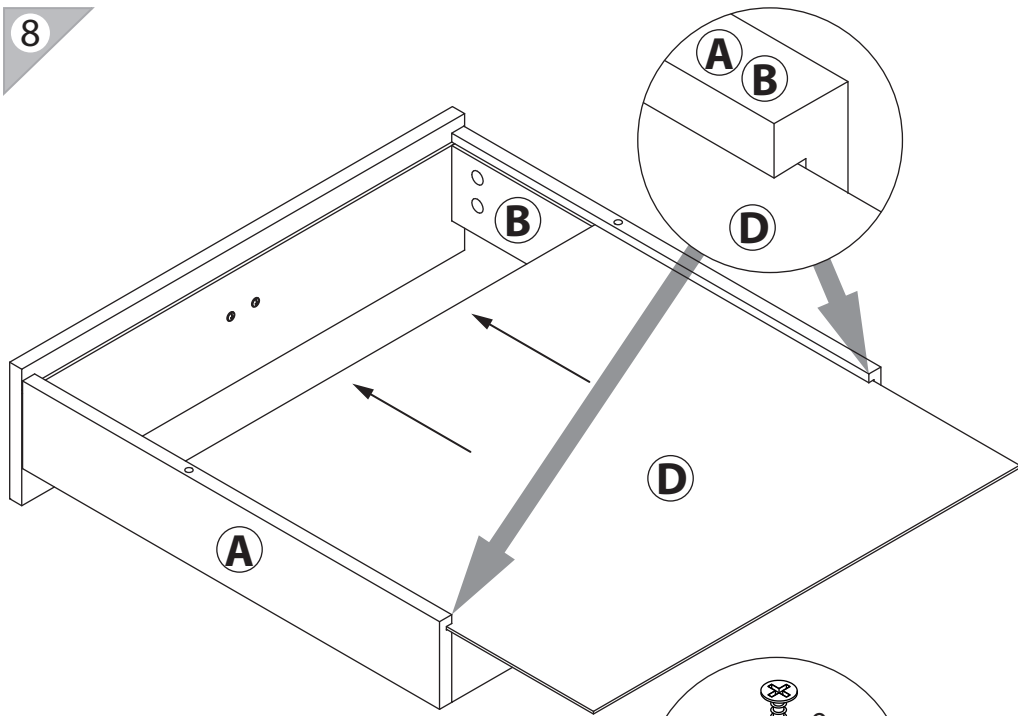


13

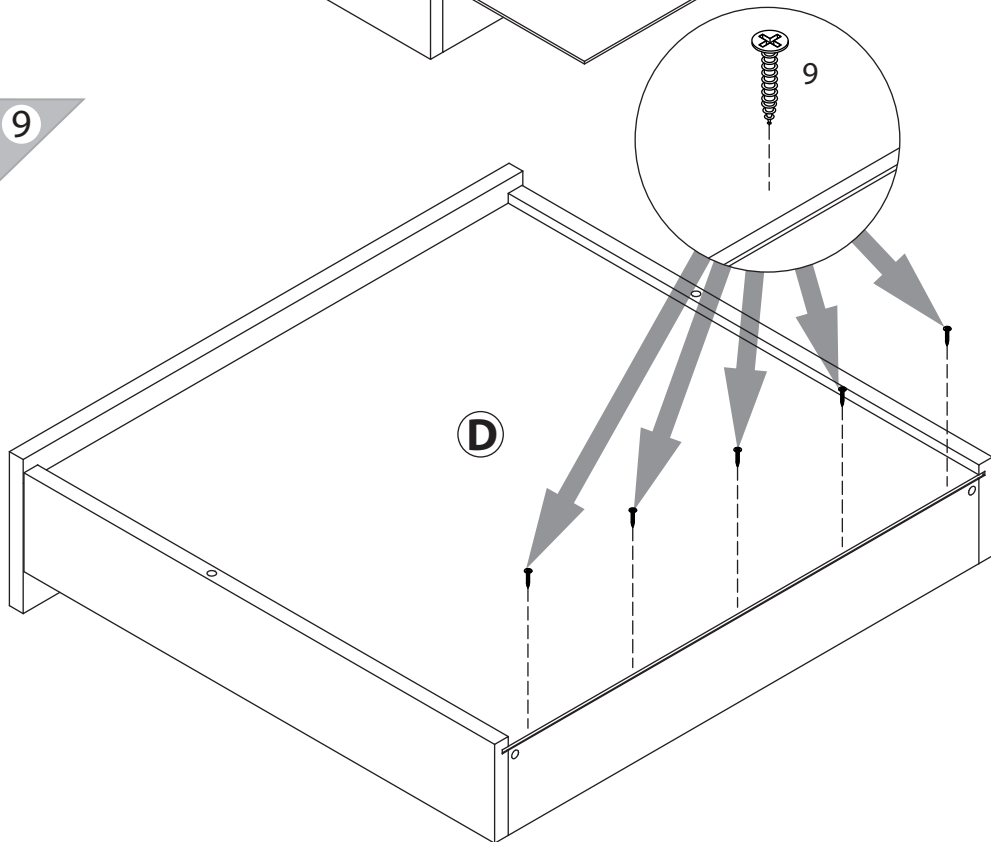




8

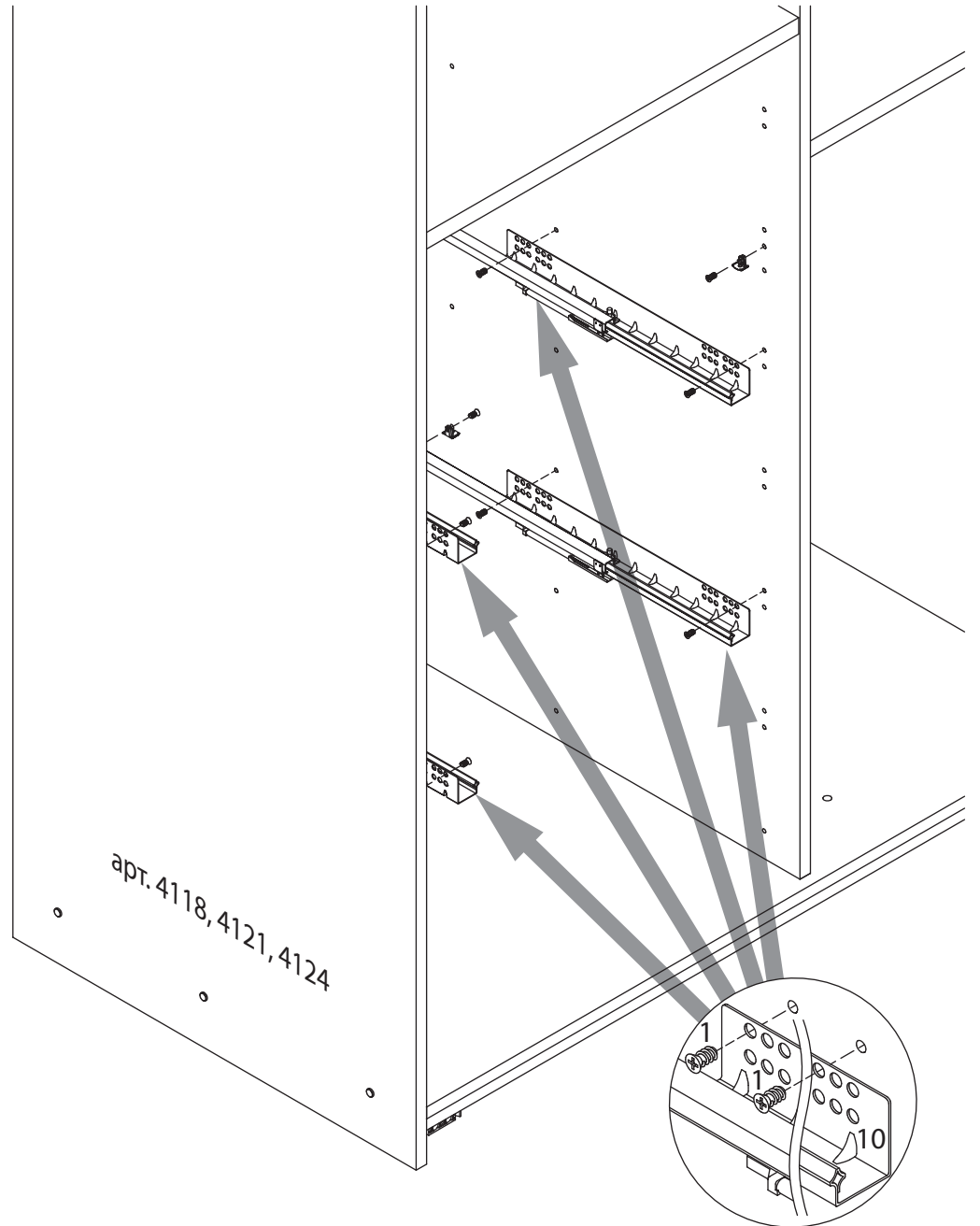


9



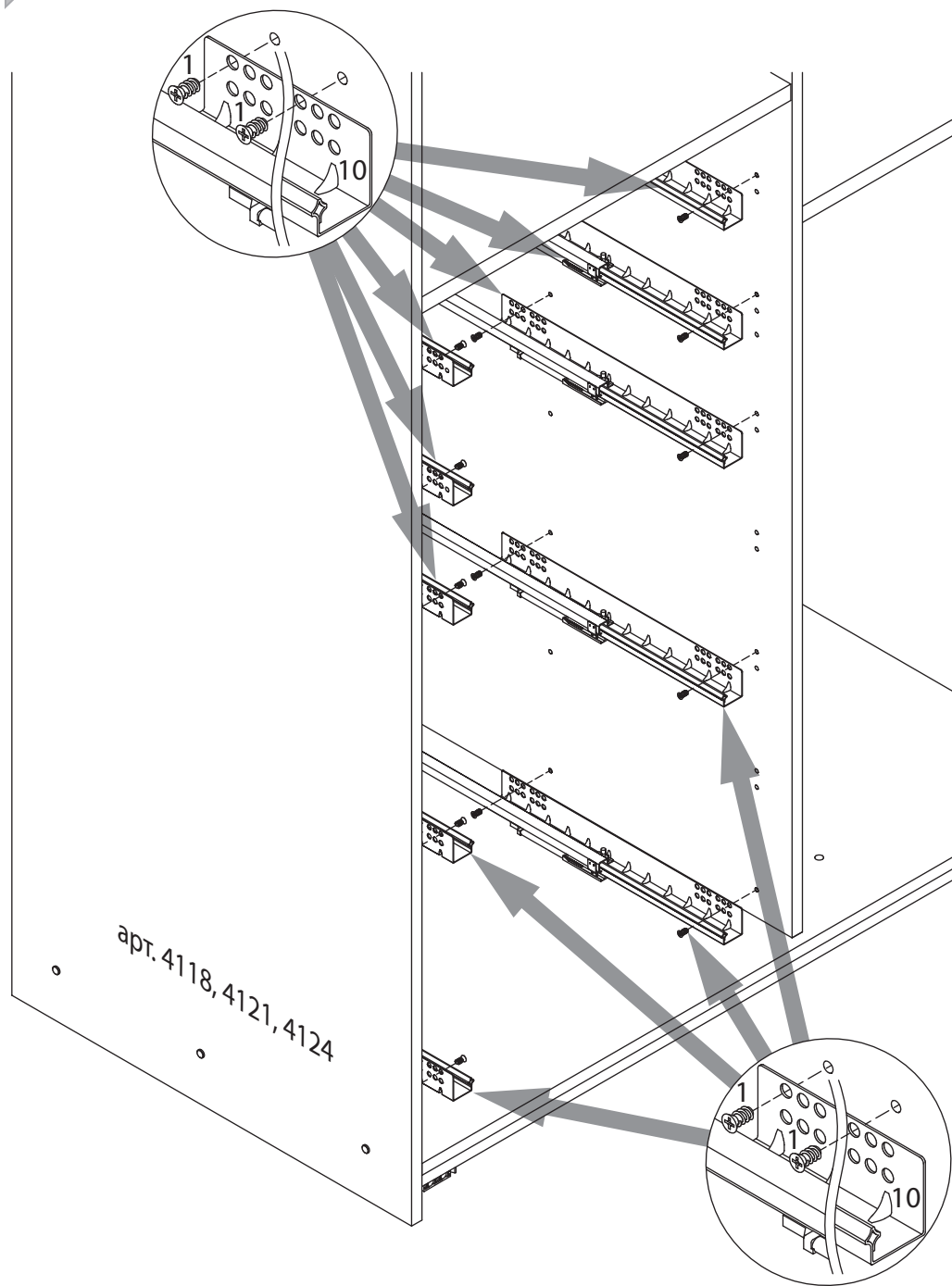
11

Вариант D



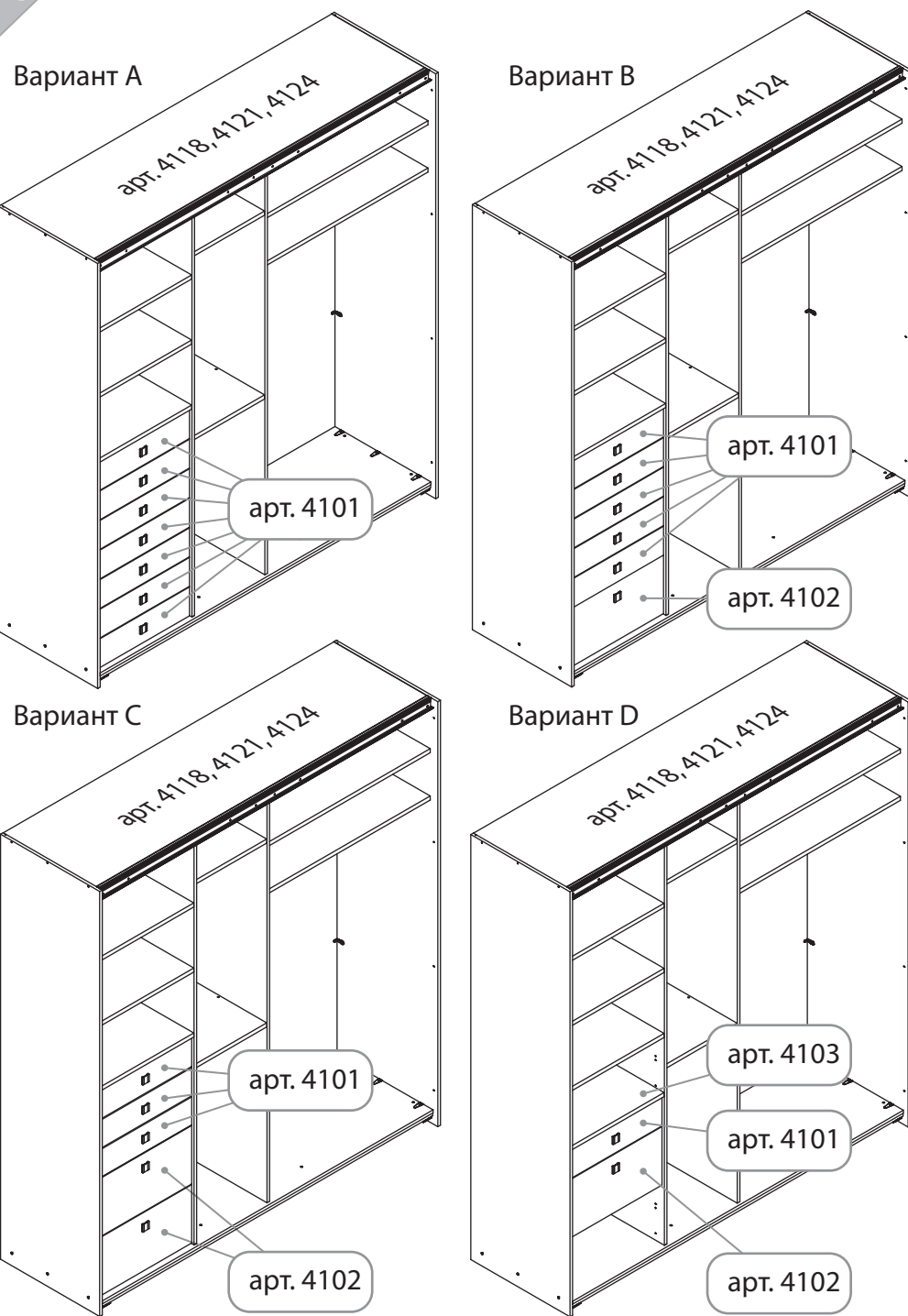
11

Вариант С



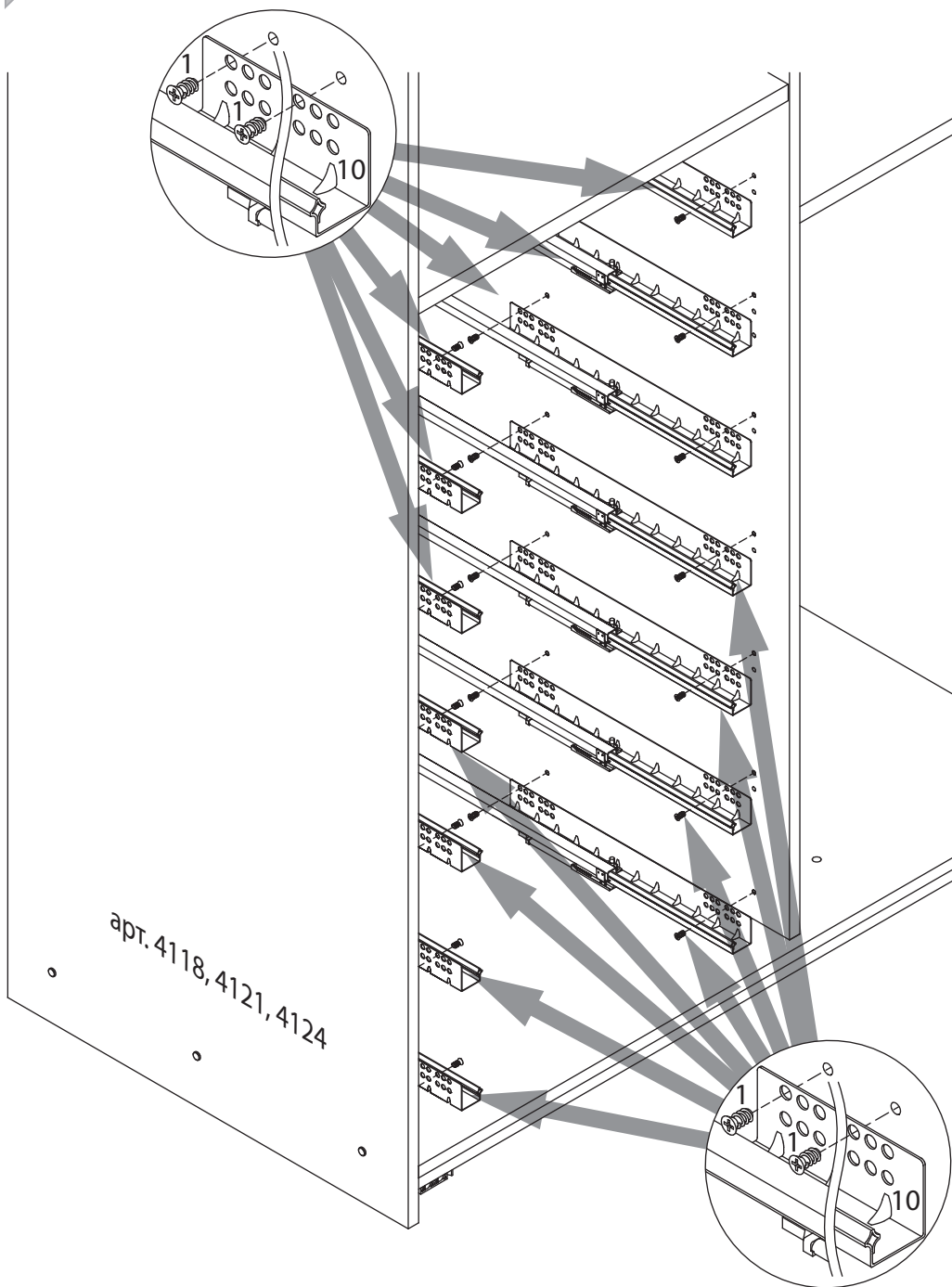
10

Примеры установки ящиков:



11

Вариант А



11

Вариант В

