

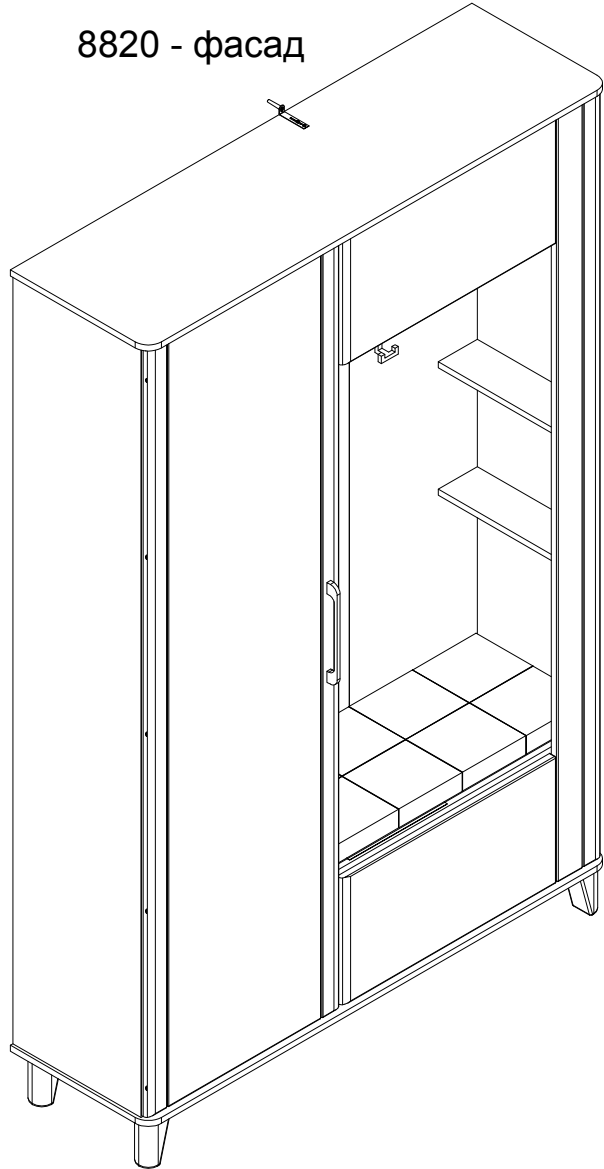
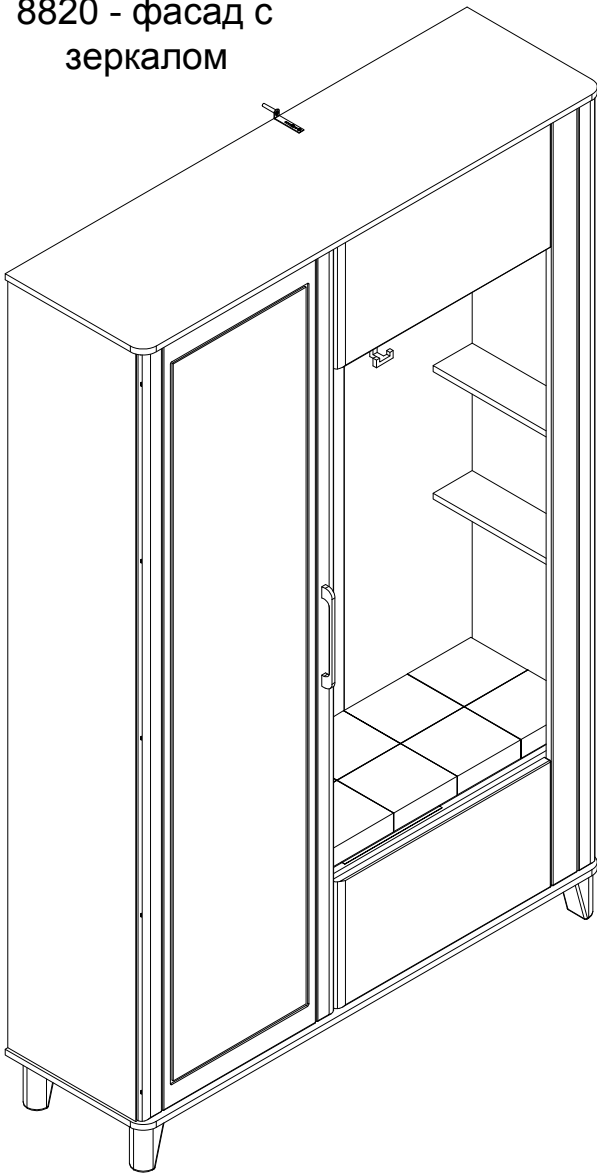
EAC

инструкция по сборке
Шкаф арт. 8815

8824 - корпус шкафа

8820 - фасад

8820 - фасад с
зеркалом



габаритные размеры

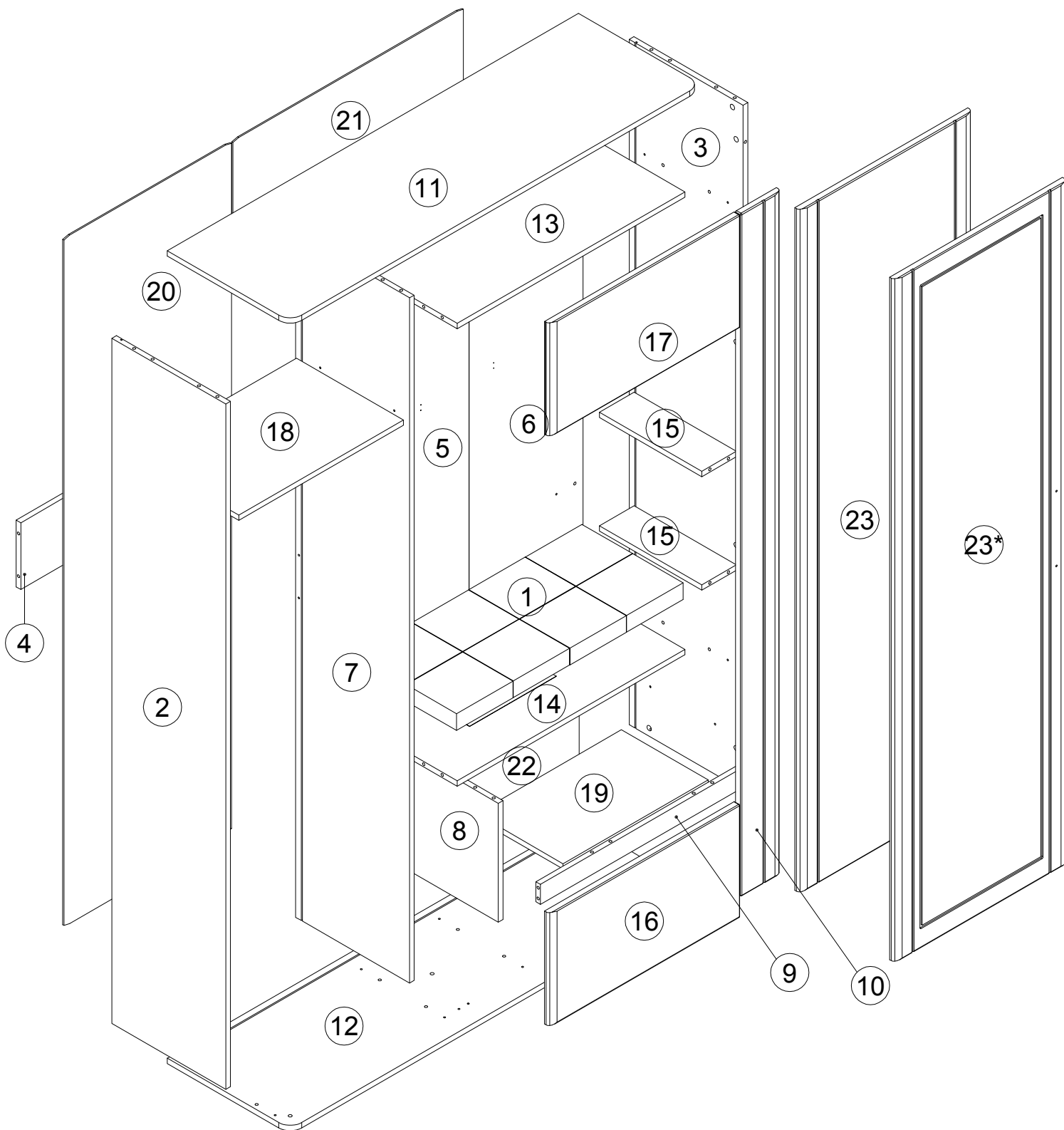
высота - 2205 мм
ширина - 1422 мм
глубина - 425 мм

единая справочная служба:

8 800 100-50-22

(звонок по России бесплатный)

LAZURIT
FURNITURE FACTORY



поз.	наименование детали	№ упак.	шт.	длина, мм	ширина, мм
1	Сиденье мягкое	2	1	784	350
2	Стенка боковая	1	1	2052	394
3	Стенка боковая	1	1	2052	394
4	Стенка задняя	2	1	570	200
5	Стенка задняя	3	1	1354	394
6	Стенка задняя	3	1	1354	394
7	Стенка-перегородка	1	1	2052	394
8	Стенка-перегородка	2	1	356	342
9	Стенка-перегородка	2	1	788	60
10	Стенка передняя	1	1	2044	141
11	Стенка горизонтальная	2	1	1422	425
12	Стенка горизонтальная	2	1	1422	425
13	Стенка горизонтальная	3	1	788	393
14	Стенка горизонтальная	3	1	788	393
15	Стенка горизонтальная	2	2	354	120
16	Дверь	1	1	658	338
17	Дверь	1	1	658	338
18	Полка	3	1	570	370
19	Полка	3	1	502	300
20	Стенка задняя	1	1	2062	580
21	Стенка задняя	3	1	797	320
22	Стенка задняя	3	1	797	366

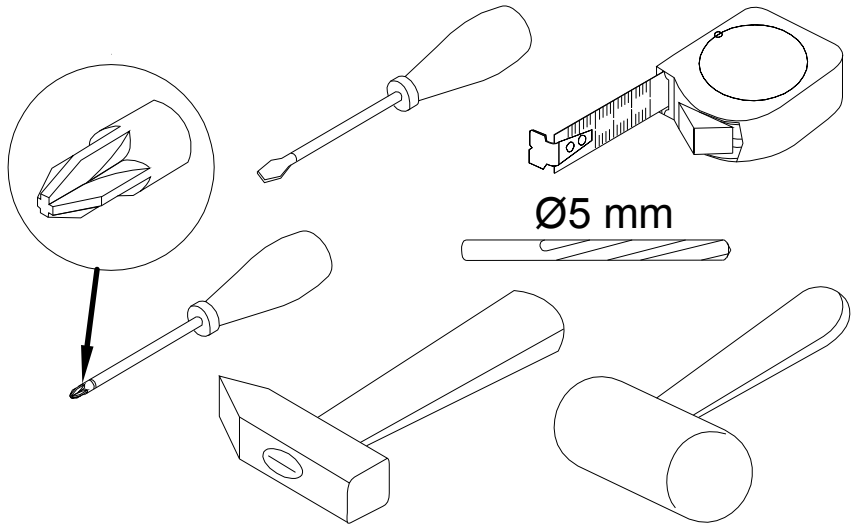
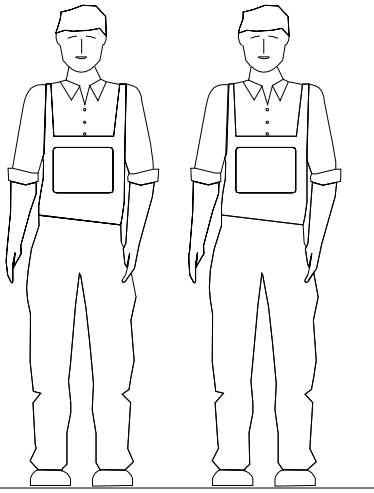
8820 - фасад

поз.	наименование детали	№ упак.	шт.	длина, мм	ширина, мм
23	Дверь	1	1	2044	598

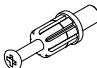


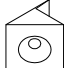
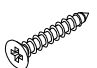


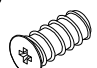



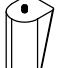


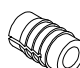

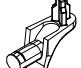




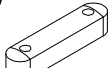
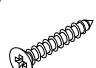
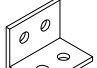
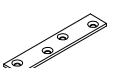



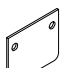



8820 - фасад с зеркалом

поз.	наименование детали	№ упак.	шт.	длина, мм	ширина, мм
23*	Дверь	1	1	2044	598

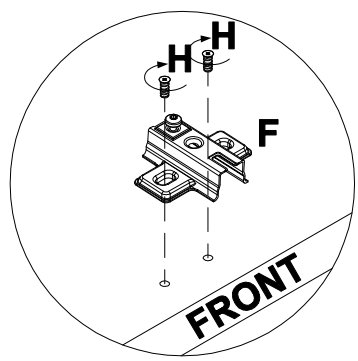
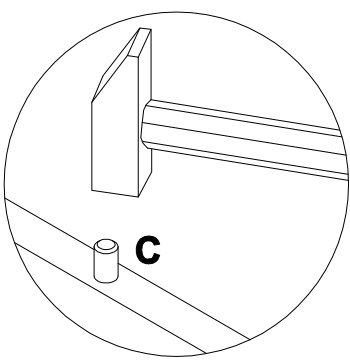
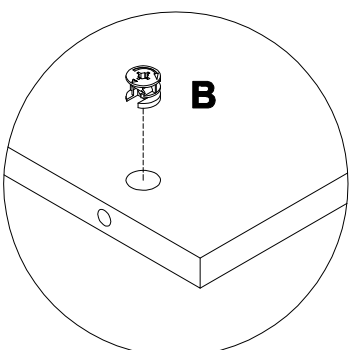
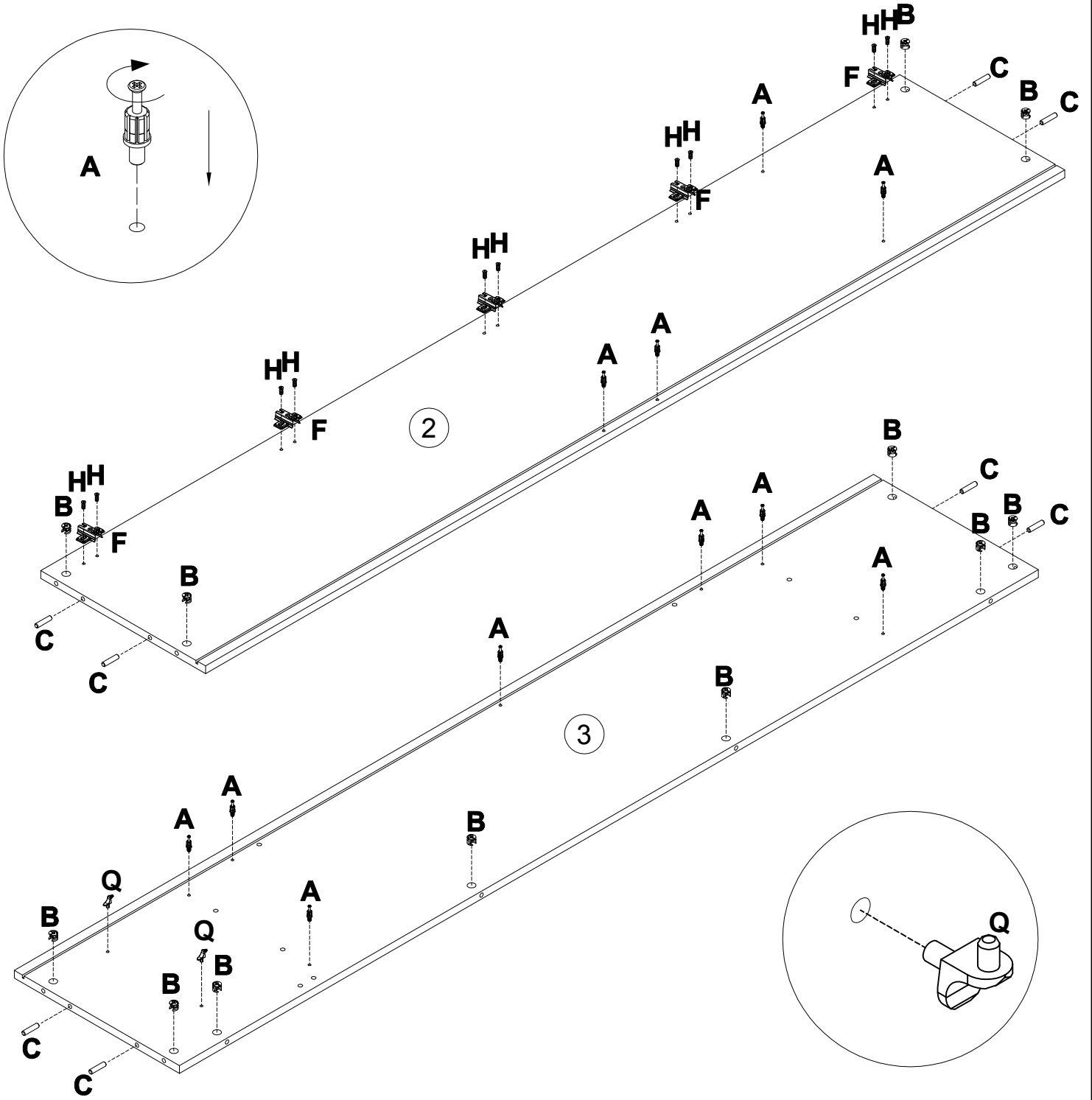
3



4

A 090913  7x32 x52	B 000146  15x12 x52	C 000151  8x35 x40	D 135021  x38	E 000759  3x20 x38	F 161423  x5
G 168231  x4	H 235594  6.3x16 x18	I 010942  4x16 x18	J 294896  x1	K 005960  M4x25 x2	L 240724  x5
M 213618  M8 x5	N 230041  22x16 x5	O 098889  x8	P 000763  3.5x16 x29	Q 125913  x4	R 207328  x5
S 000754  3.5x16 x16	T 200153  x1	U 120144  x1	V 000125  x1	W 000769  2.5x20 x2	X 113834  x2
Y 000156  x3	Z 155999  x1	AA 013859  8x40 x1	AB 090185  4.5x45 x1	AC 196160  x1	AD 000753  3x13 x2
AE 000102  x1	AF 100640  20x0.5 x34				

A 090913 7x32 x11	B 000146 15x12 x12	C 000151 8x35 x8	F 161423 x5	H 235594 6.3x16 x10	Q 125913 x2
-----------------------------------	------------------------------------	----------------------------------	--------------------------	-------------------------------------	--------------------------



6

A 7x32 090913 x11

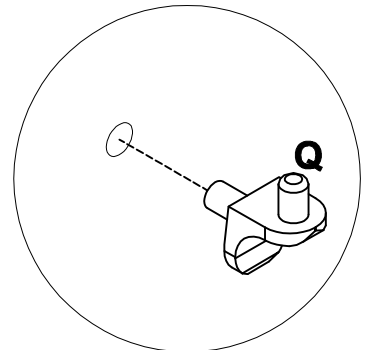
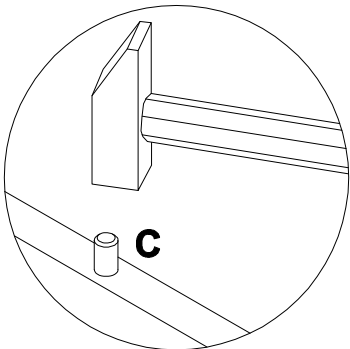
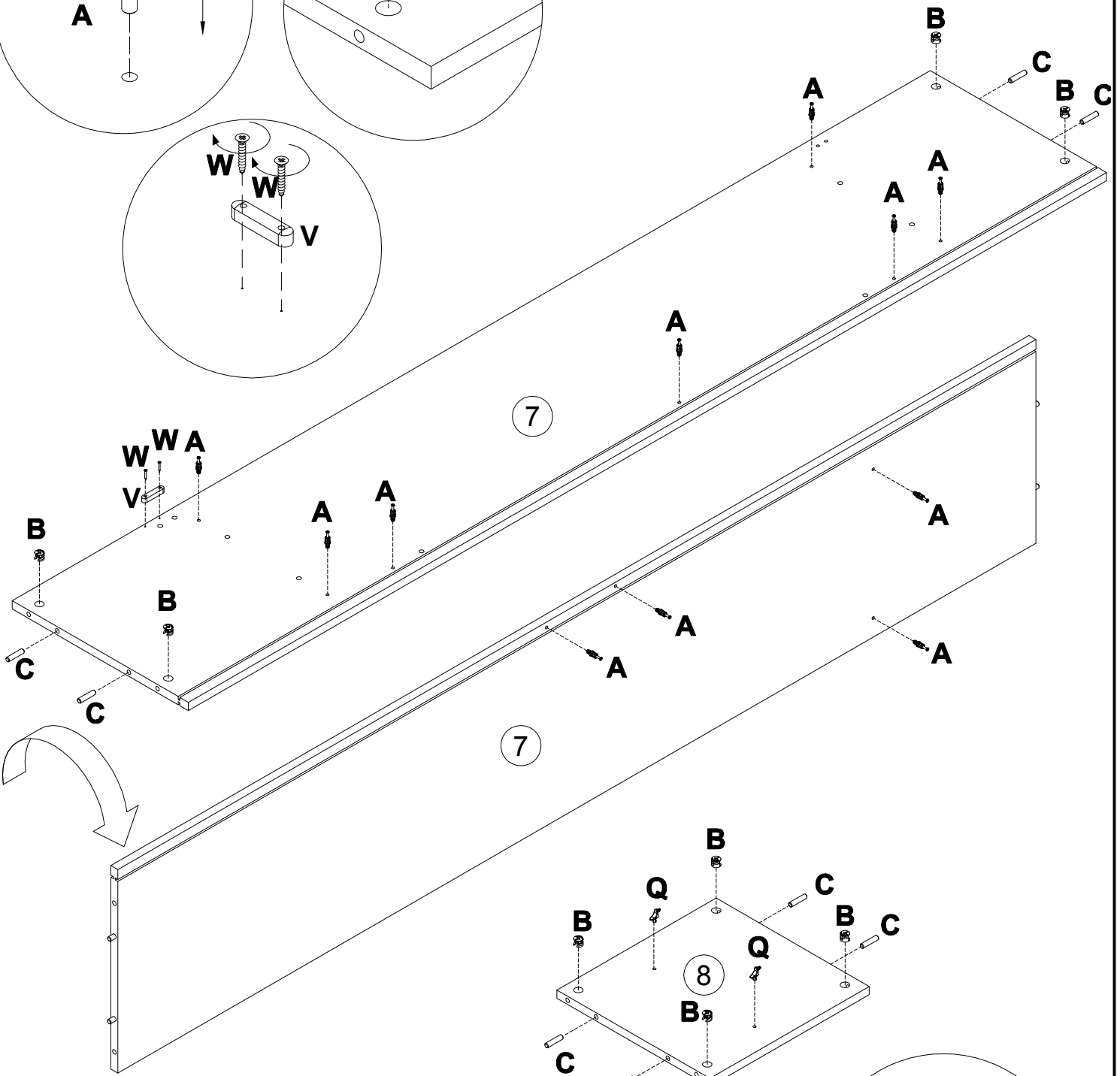
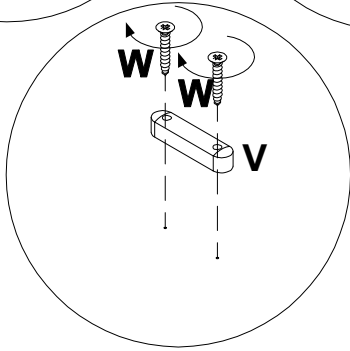
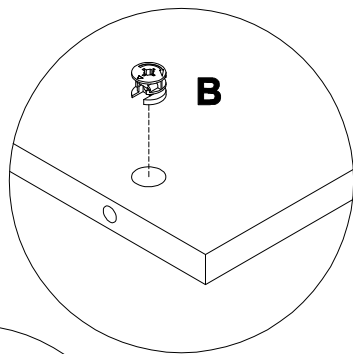
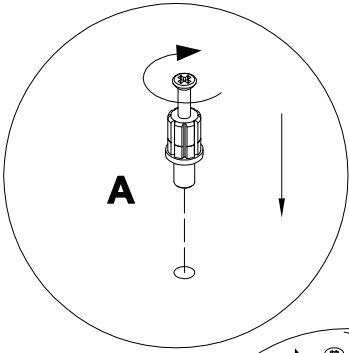
B 15x12 000146 x8

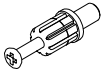

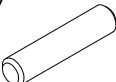
C 8x35 000151 x8

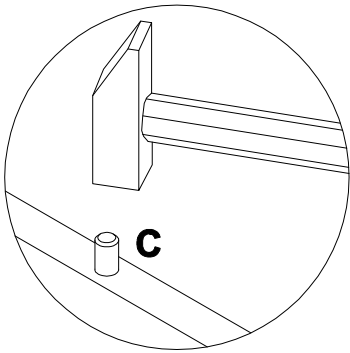
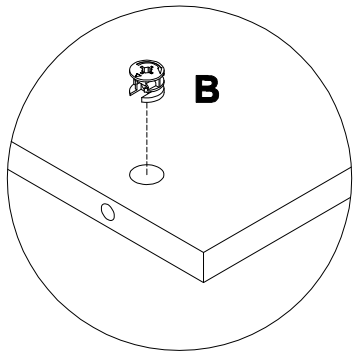
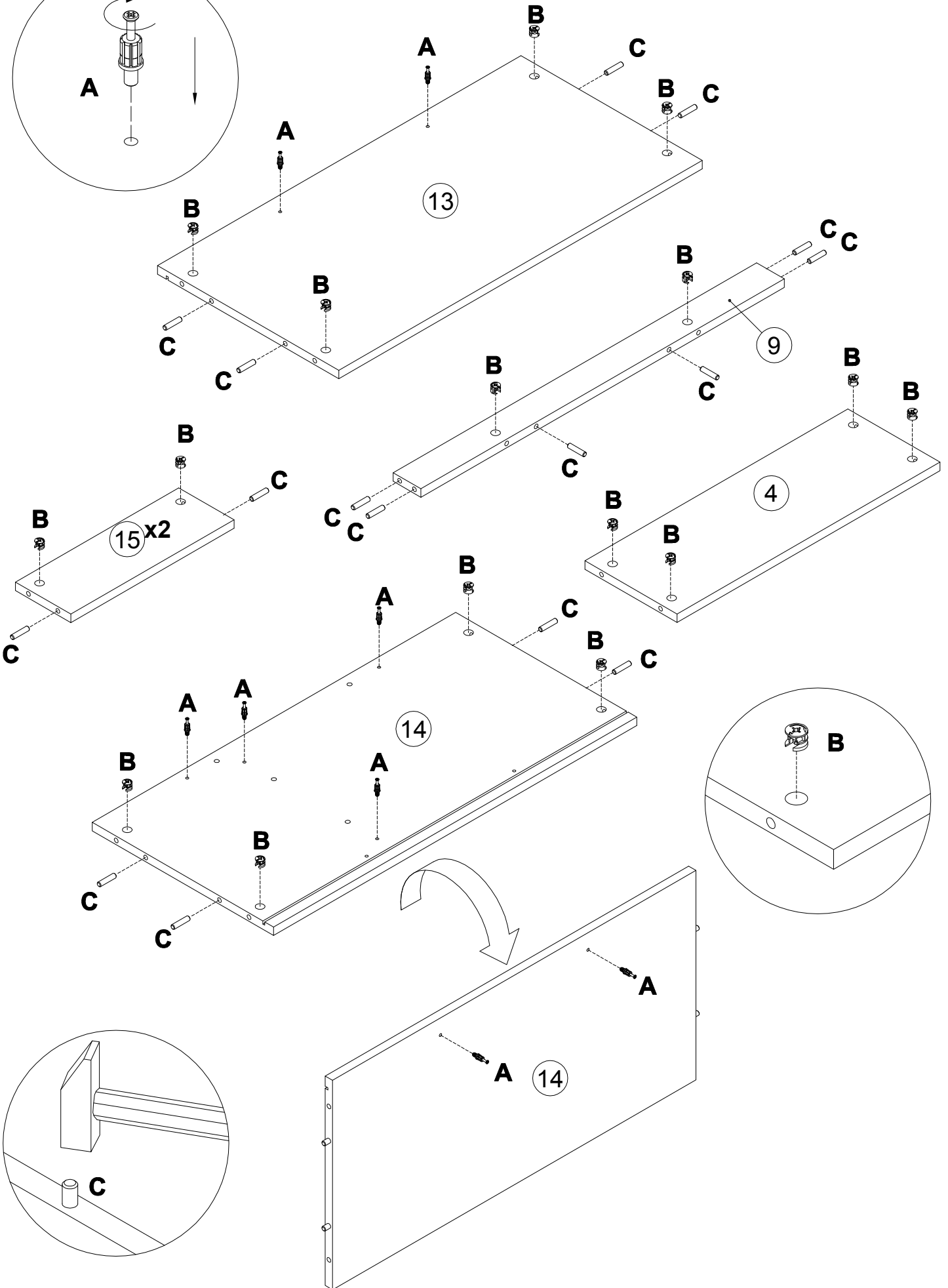
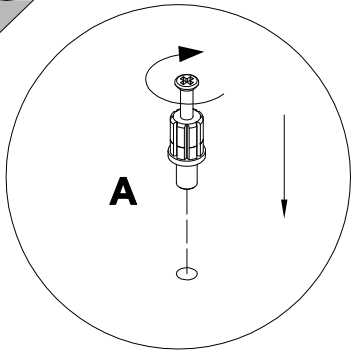
Q 125913 x2

V 000125 x1

W 2.5x20 000769 x2



A 090913	 7x32 x8	B 000146	 15x12 x18	G 000151	 8x35 x18
--------------------	--------------------------------------------------------------------------------------------------------	--------------------	-----------------------------------------------------------------------------------------------------------	--------------------	----------------------------------------------------------------------------------------------------------



A 090913 7x32 **x14**

G 168231 **x4**

H 235594 6.3x16 **x8**

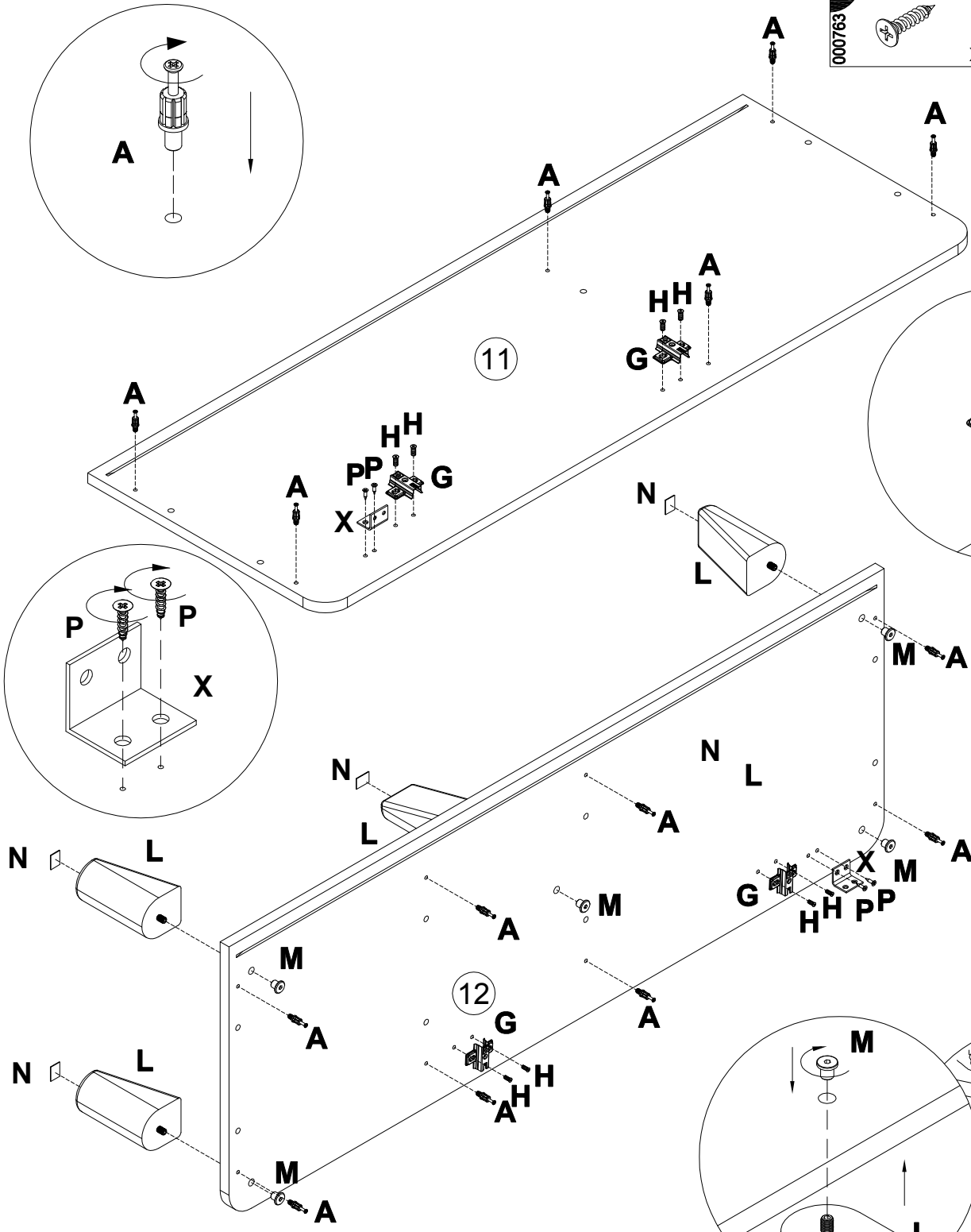
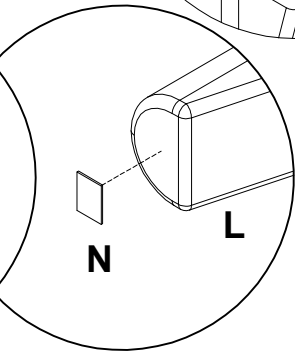
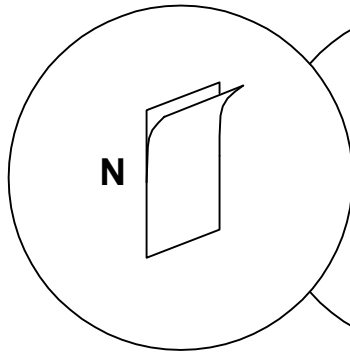
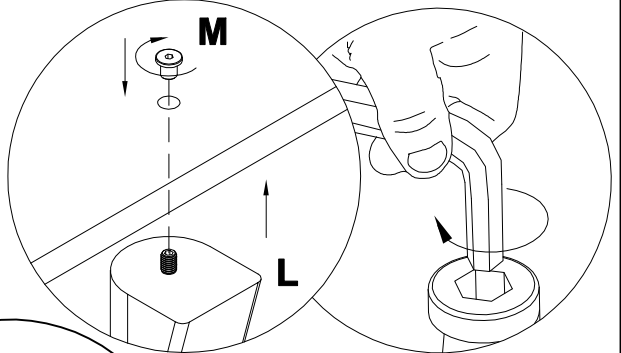
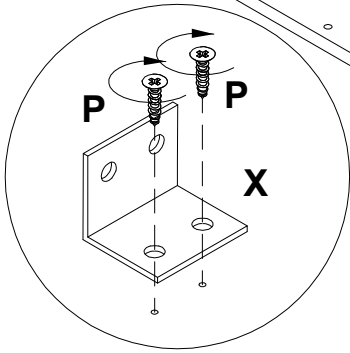
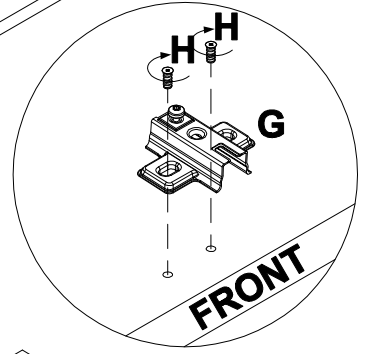
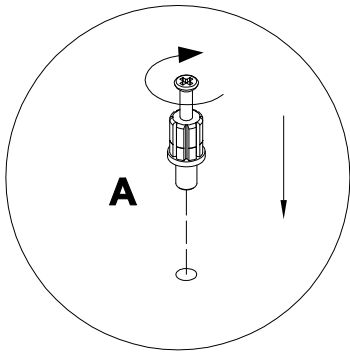
L 240724 **x5**


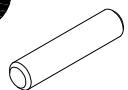
M 213618 M8 **x5**

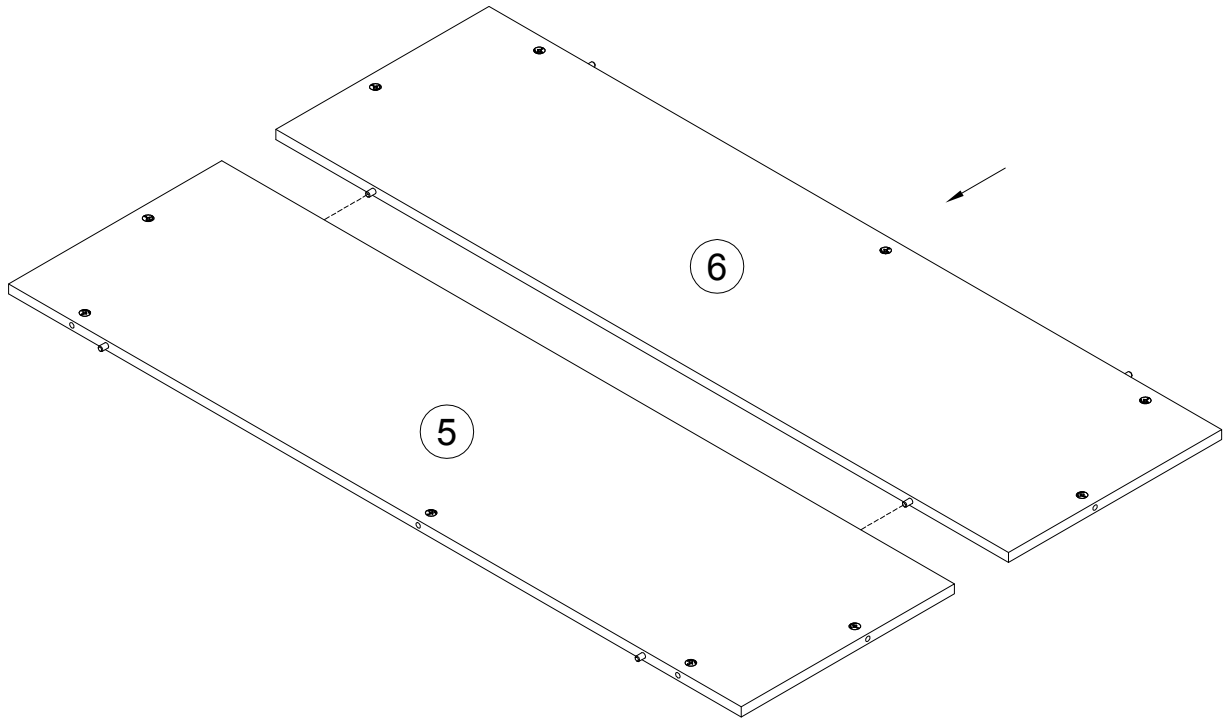
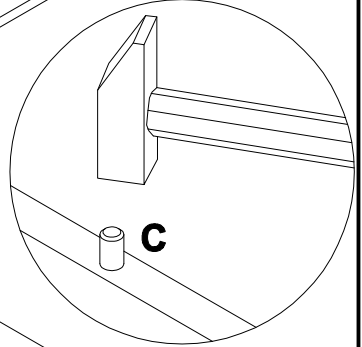
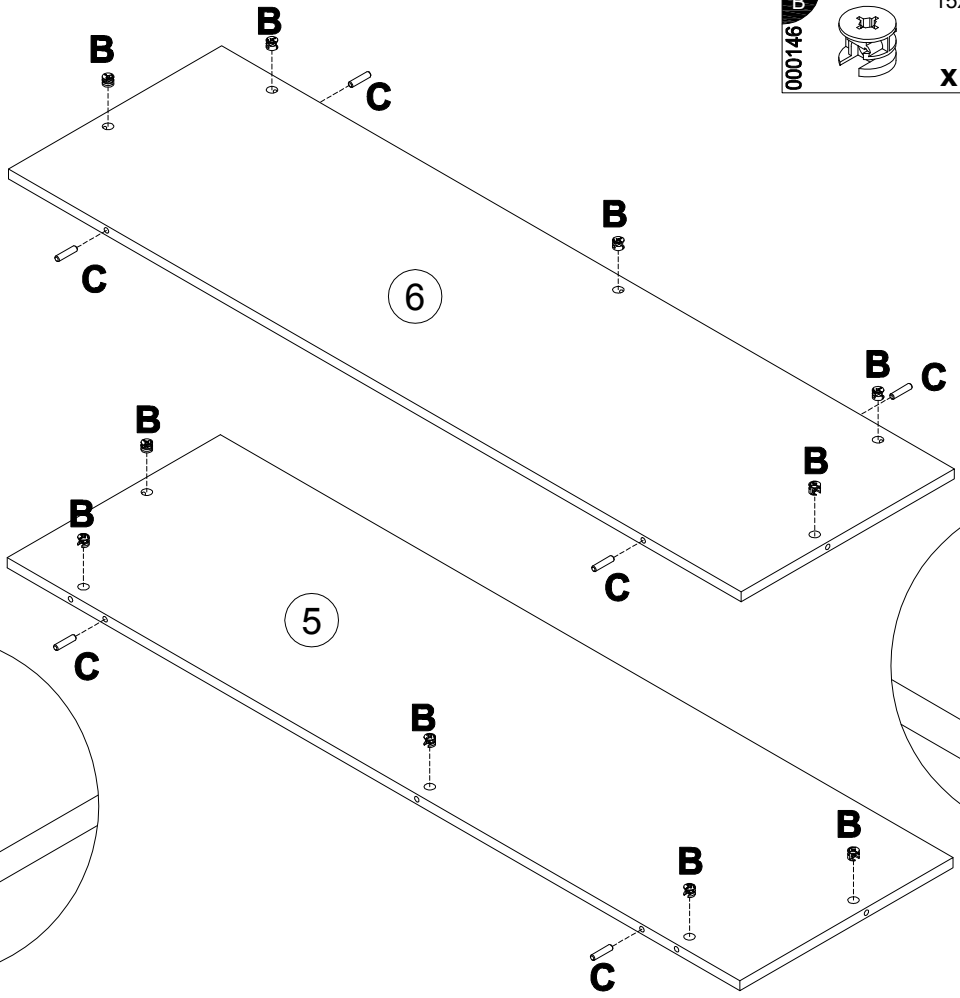
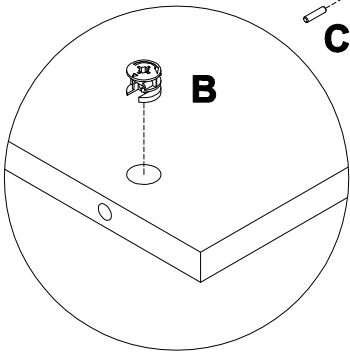
N 230041 22x16 **x5**

P 000763 3.5x16 **x4**

X 113834 **x2**

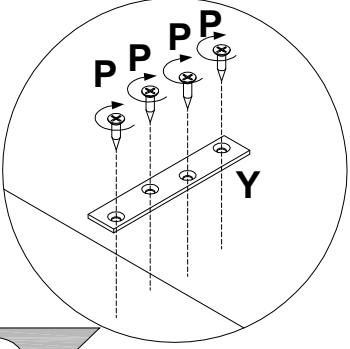
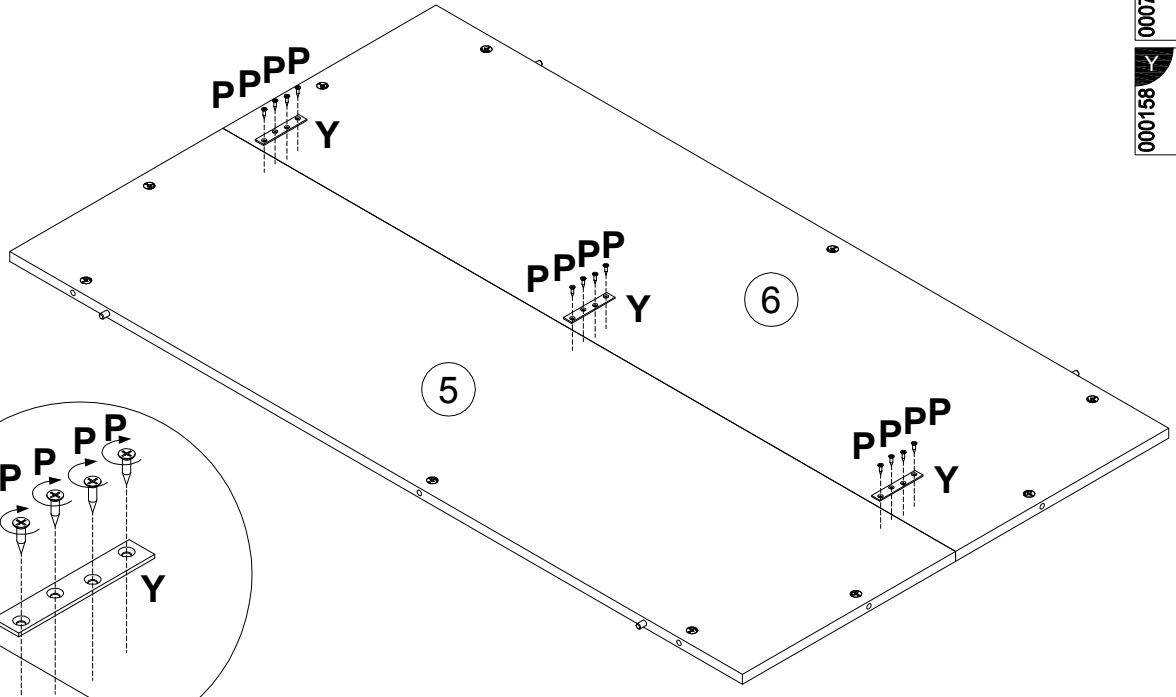


B 000146		15x12	C 000151		8x35
x10			x6		



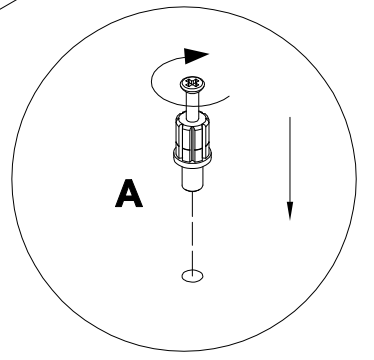
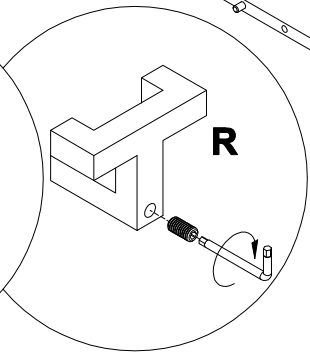
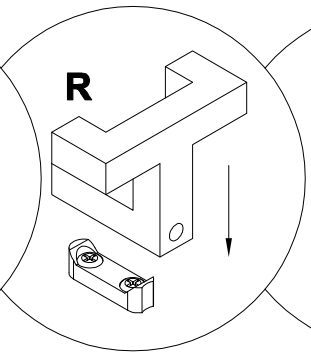
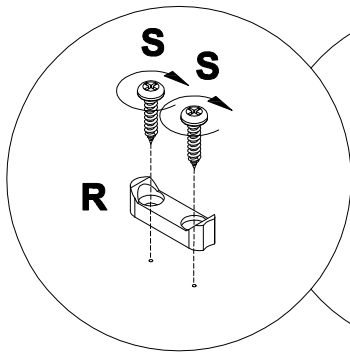
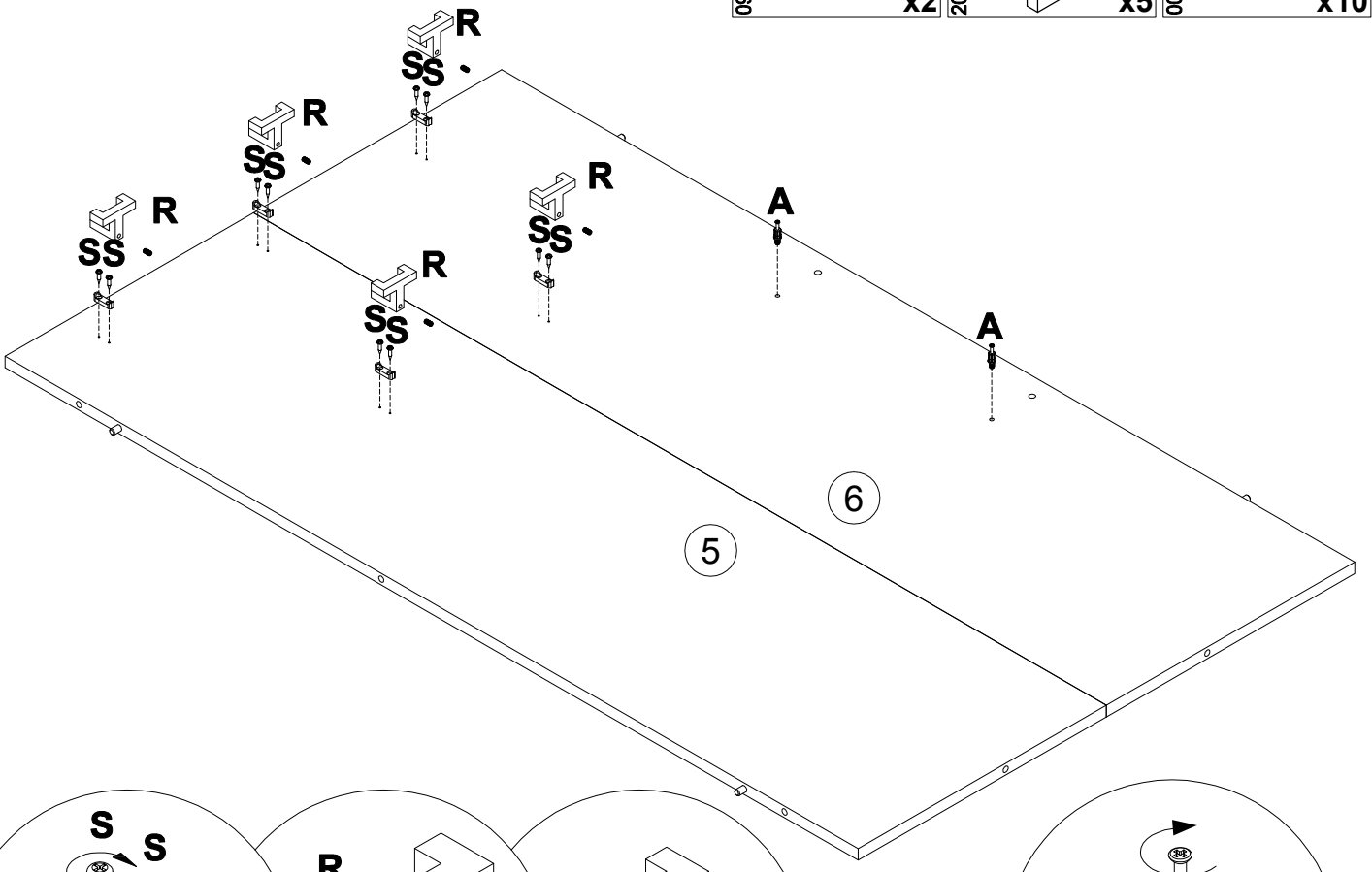
10

P	000763	3.5x16	
		x12	
Y	000158		
		x3	

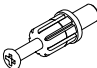
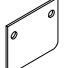



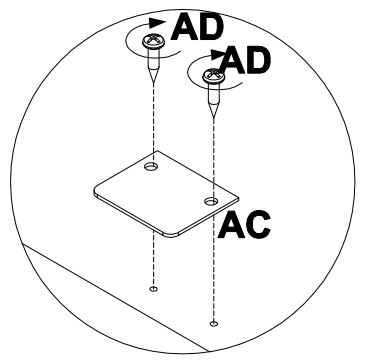
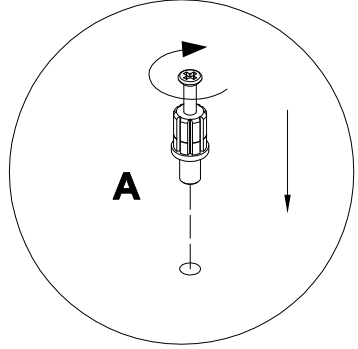
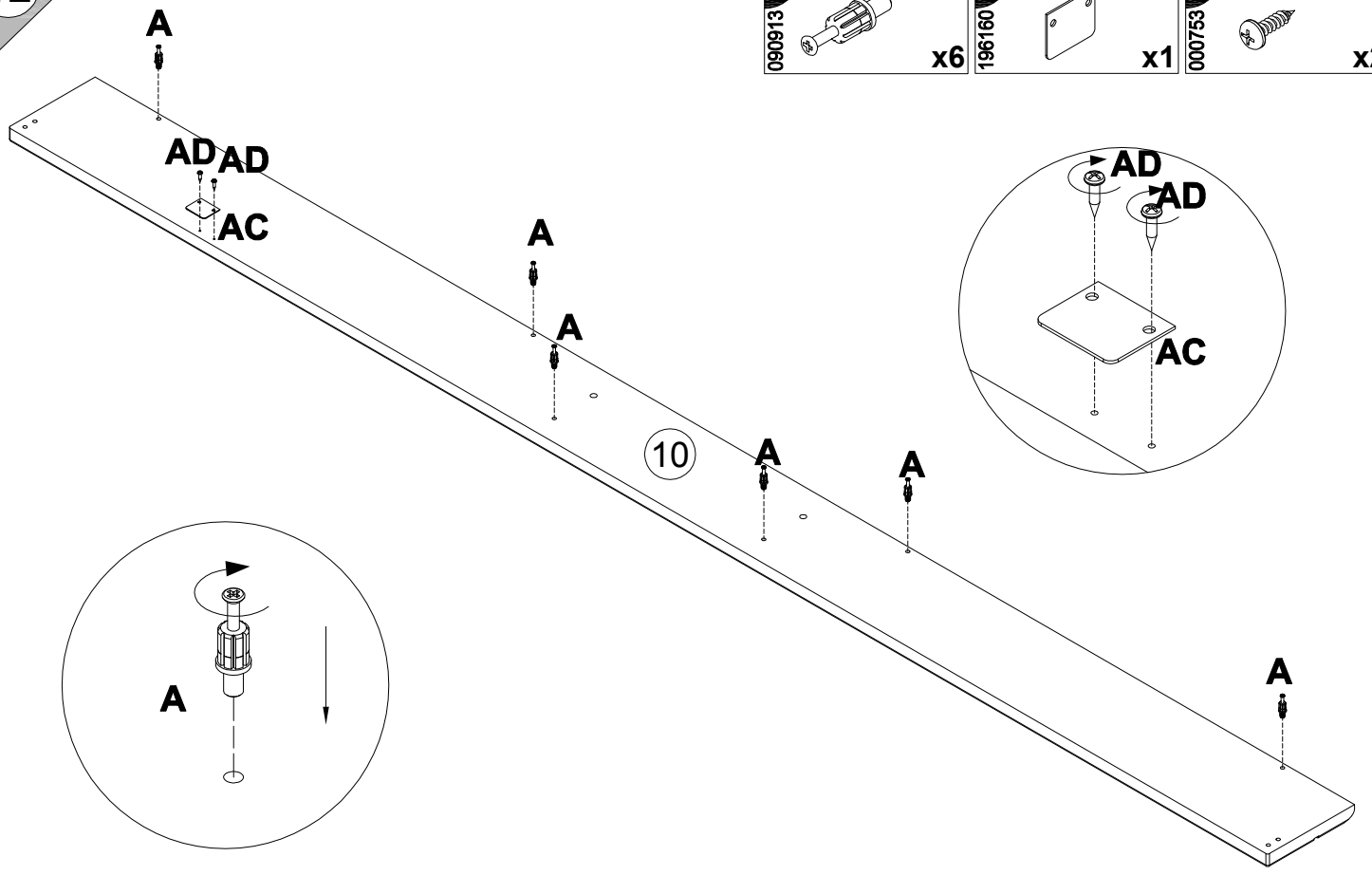
11

A	090913	7x32	x2	R	207328	x5	S	000754	3.5x16	x10

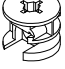

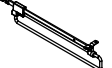


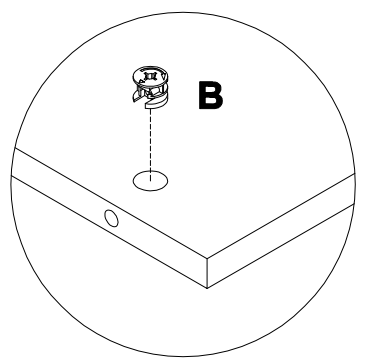
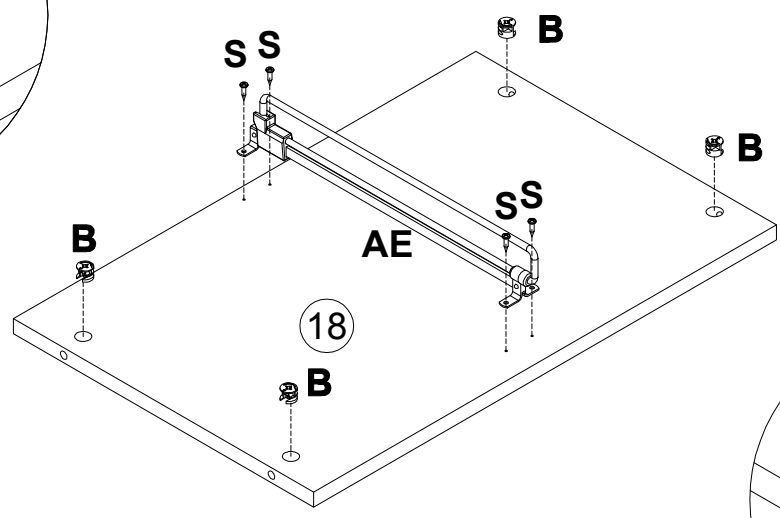
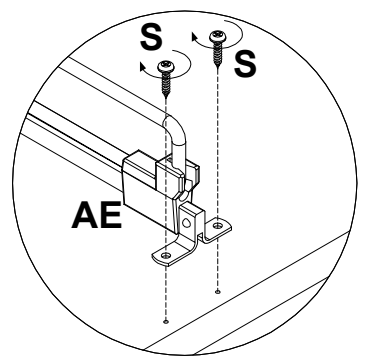
12

A		7x32	AC		3x13
090913		x6	196160		x1
			AD		x2
			000753		

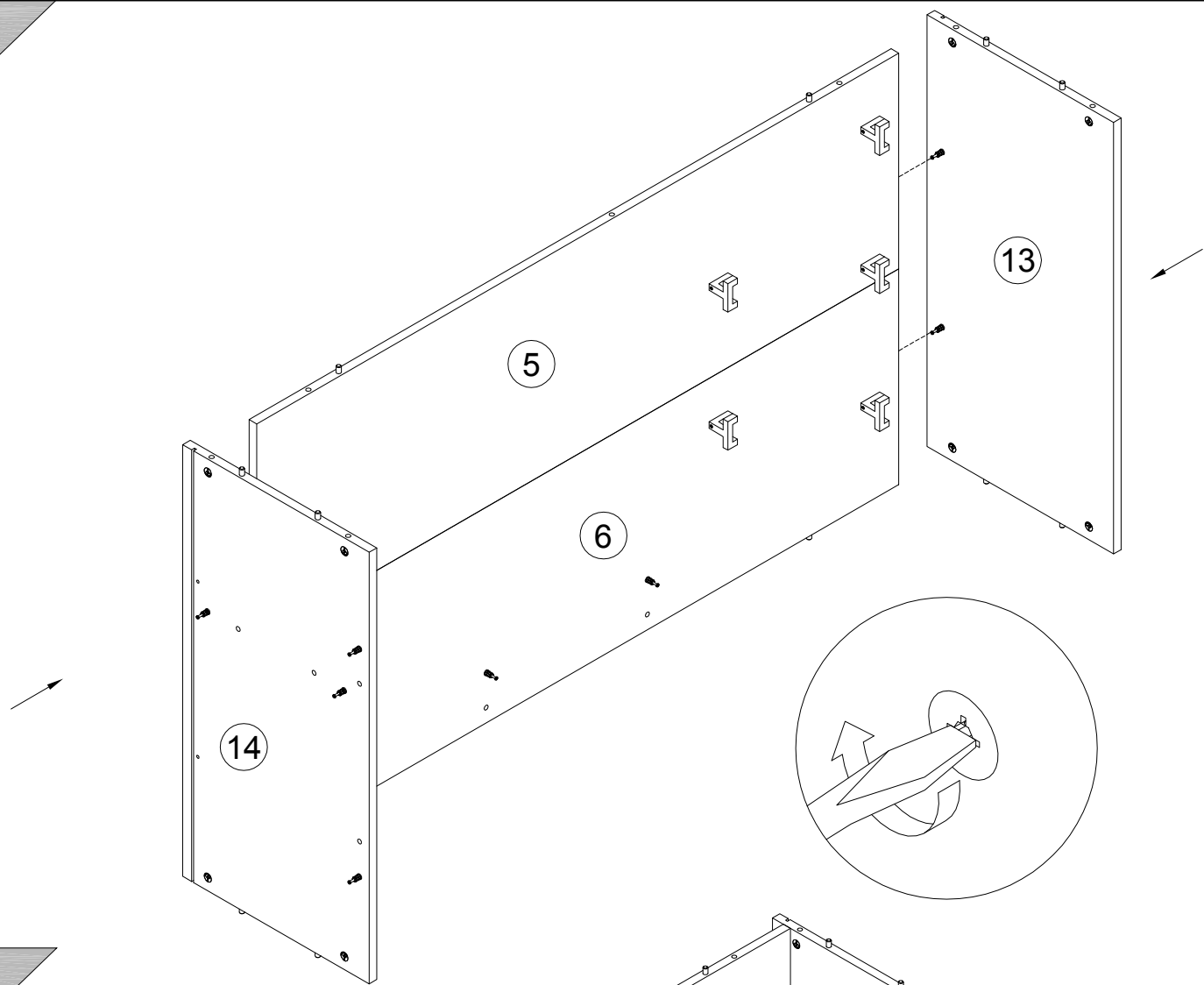


13

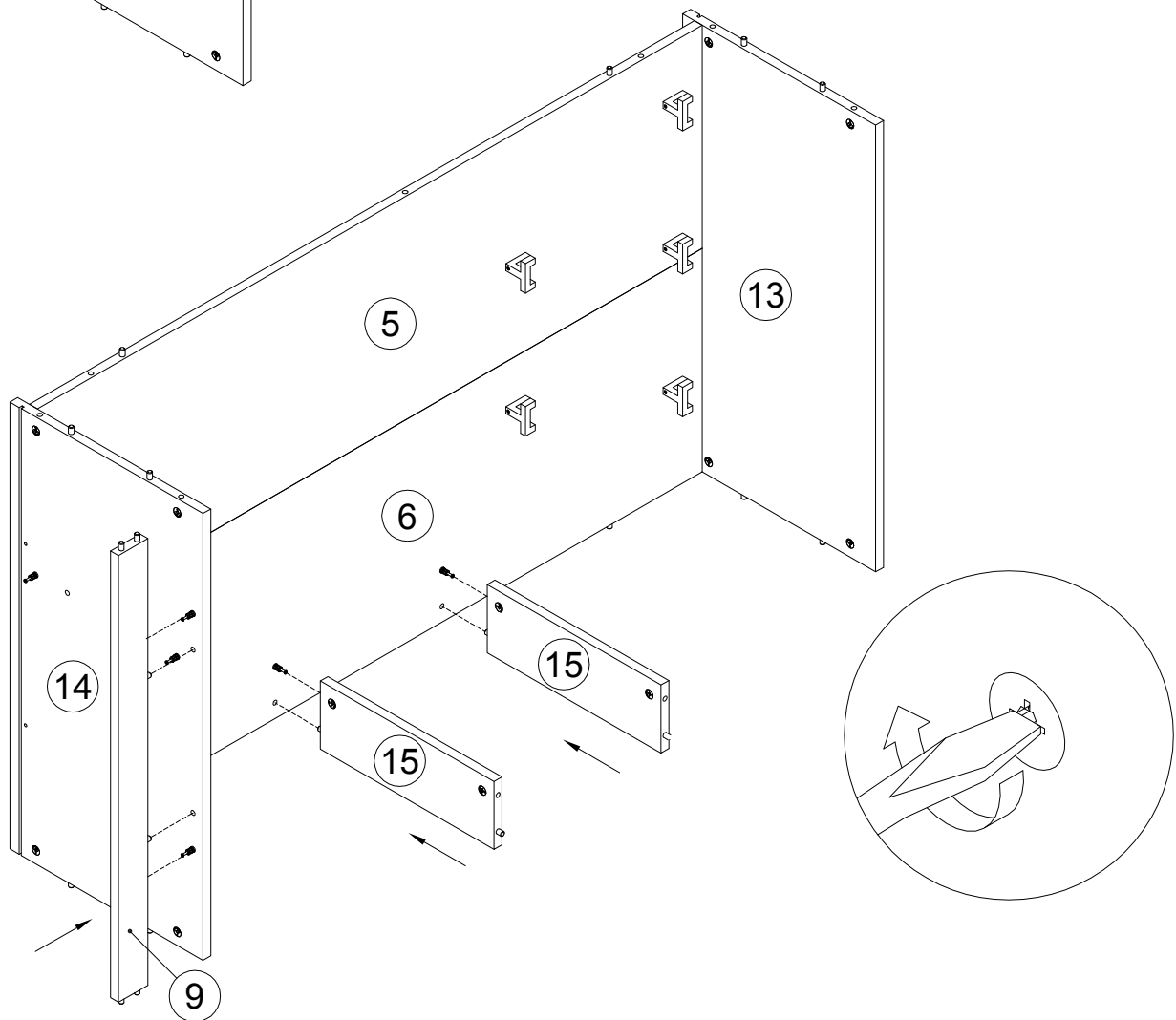
B		15x12
000146		x4
S		3.5x16
000754		x4
AE		x1
000102		



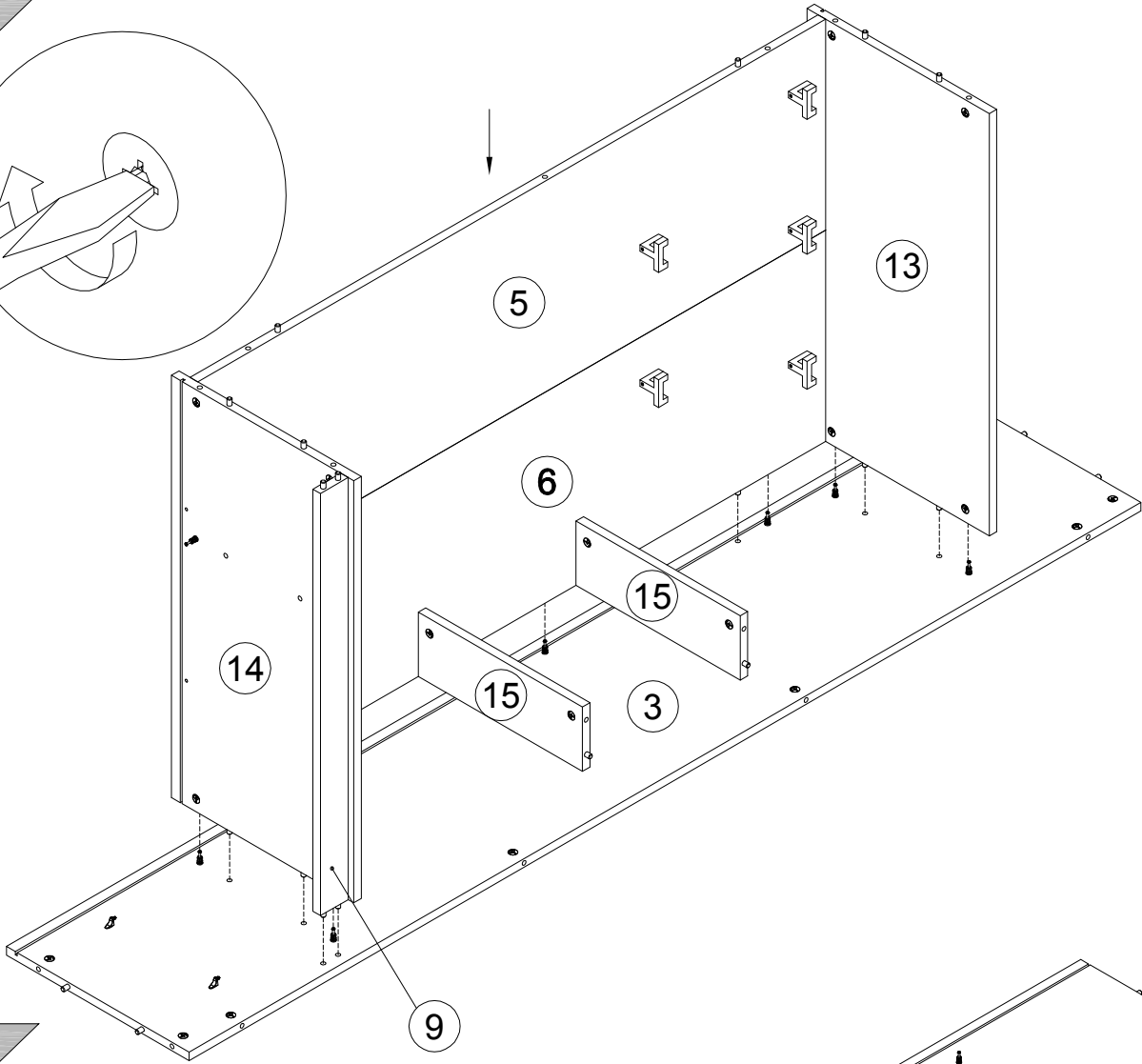
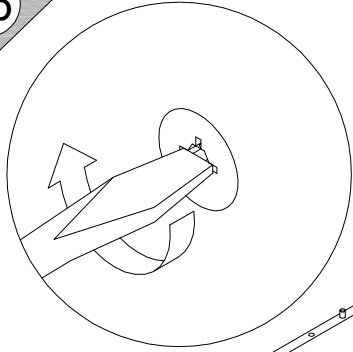
14



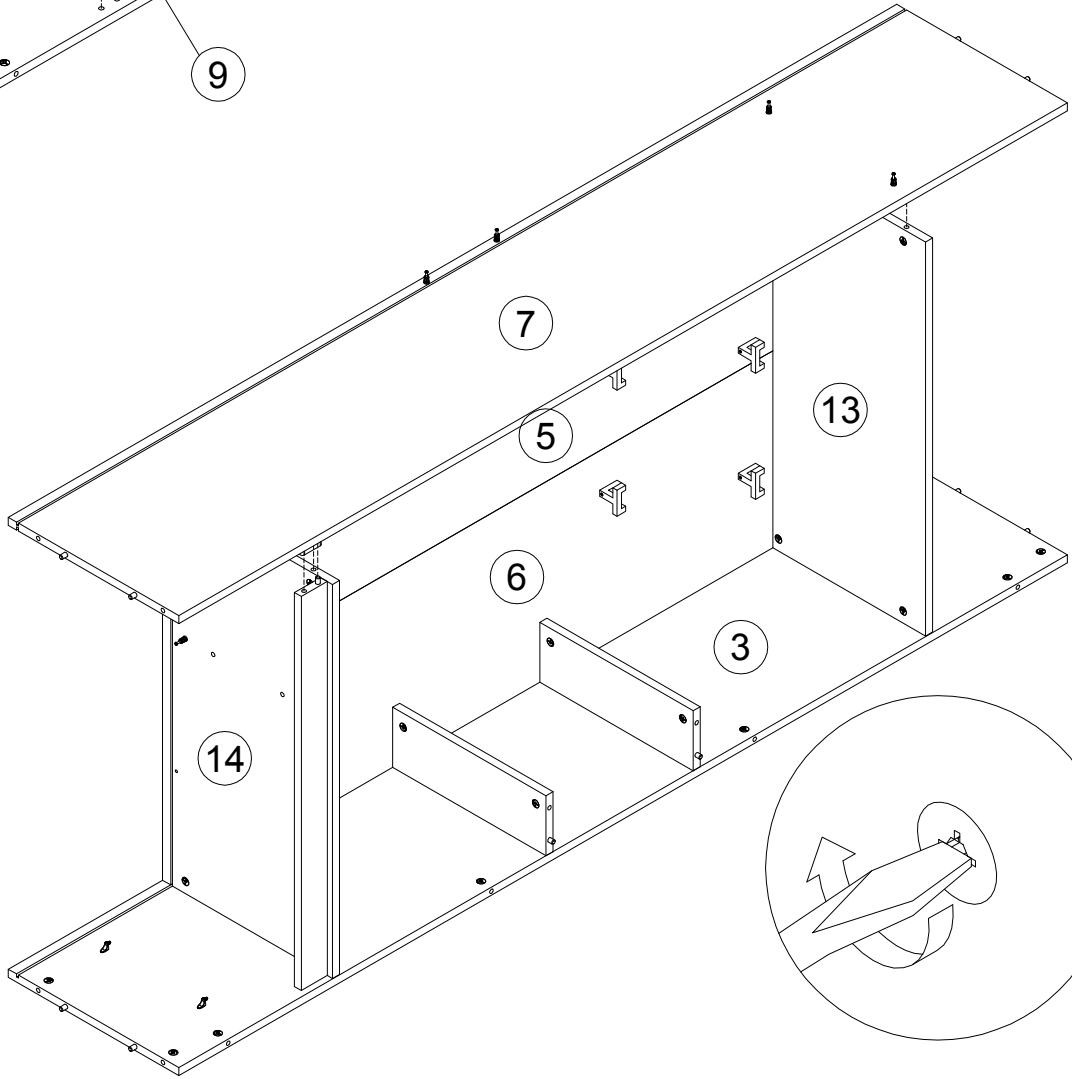
15

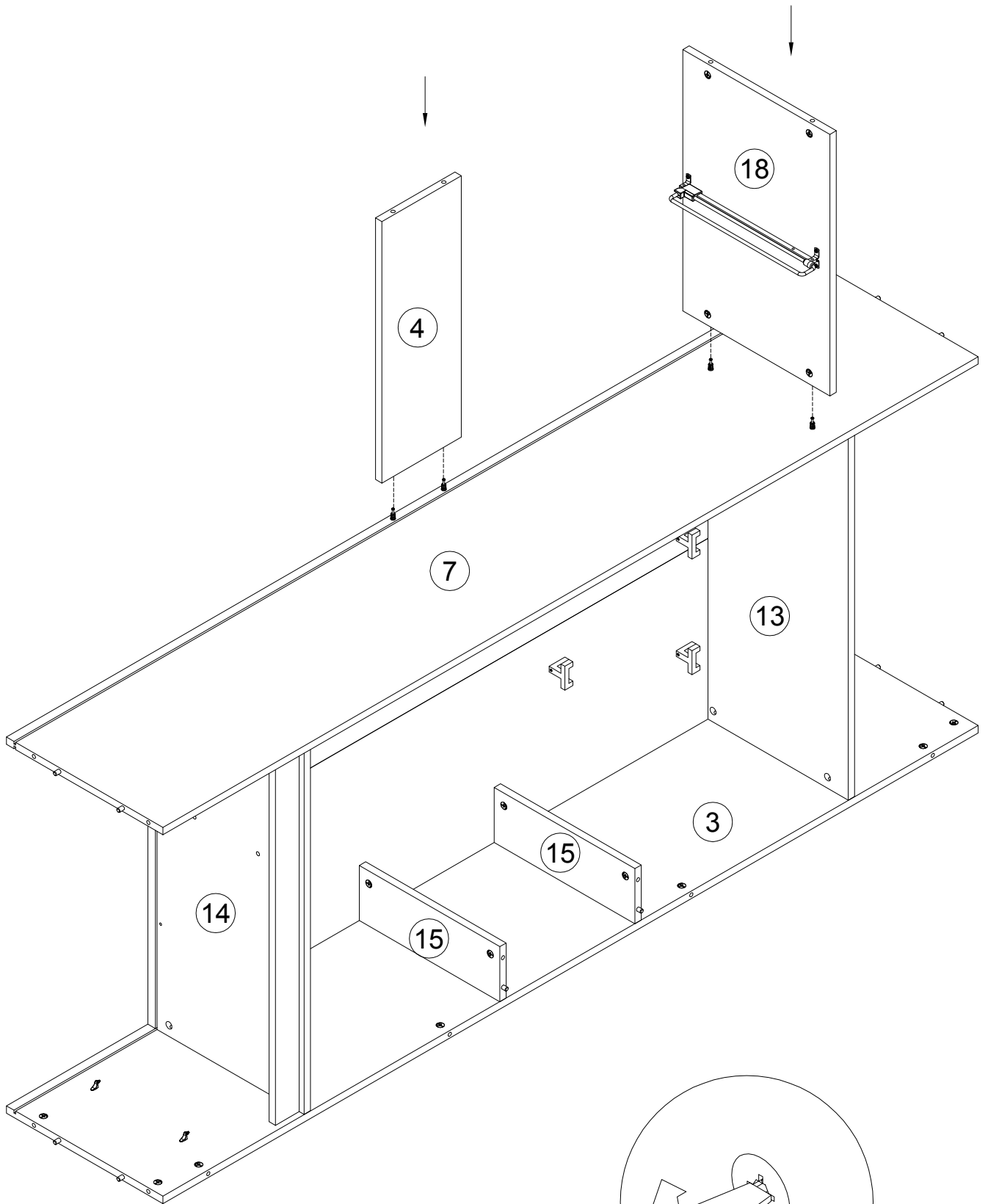


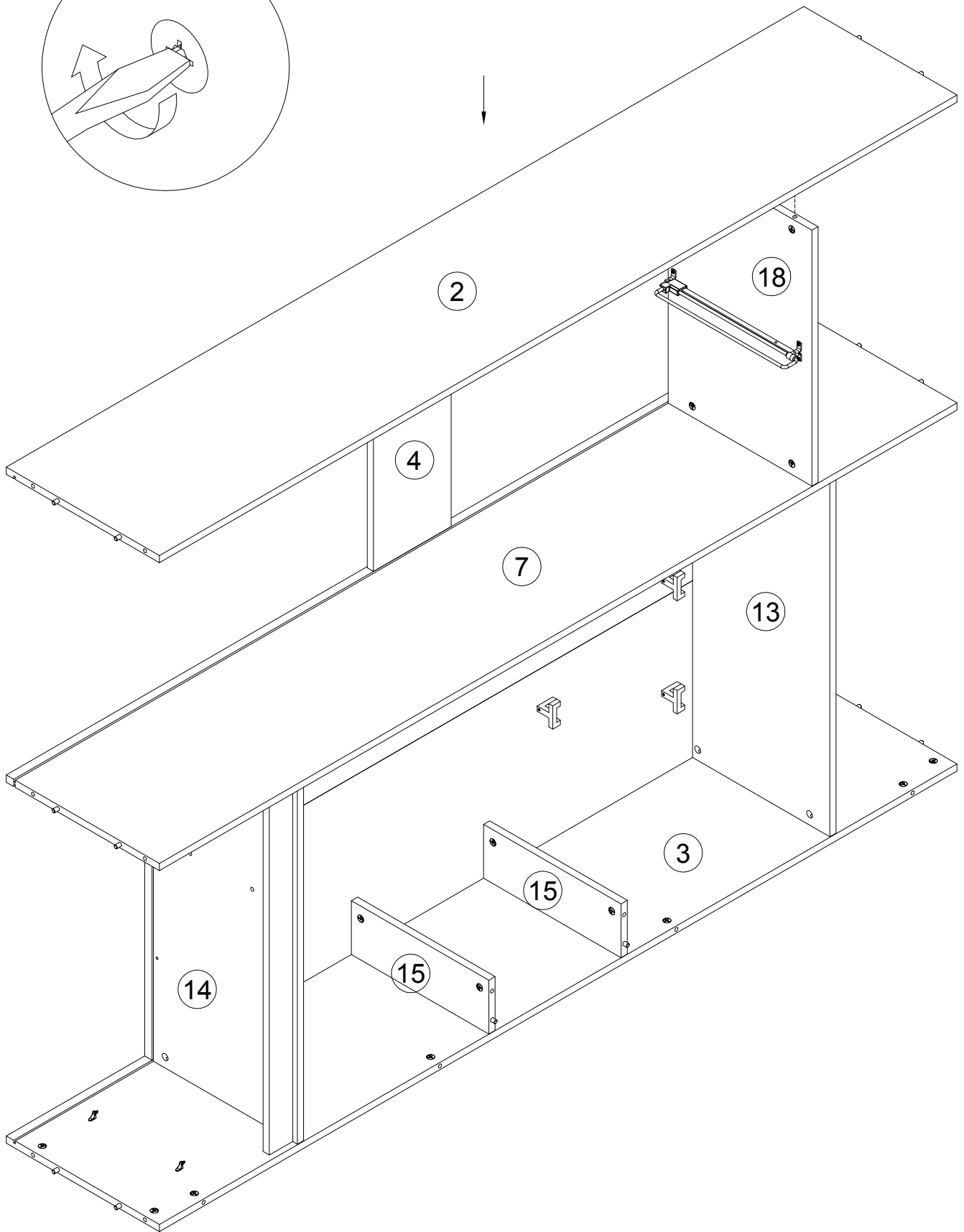
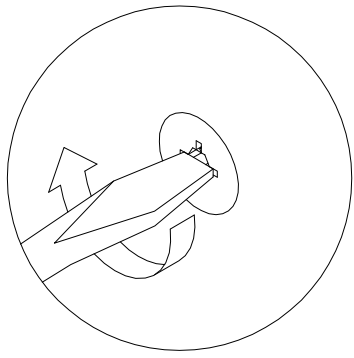
16

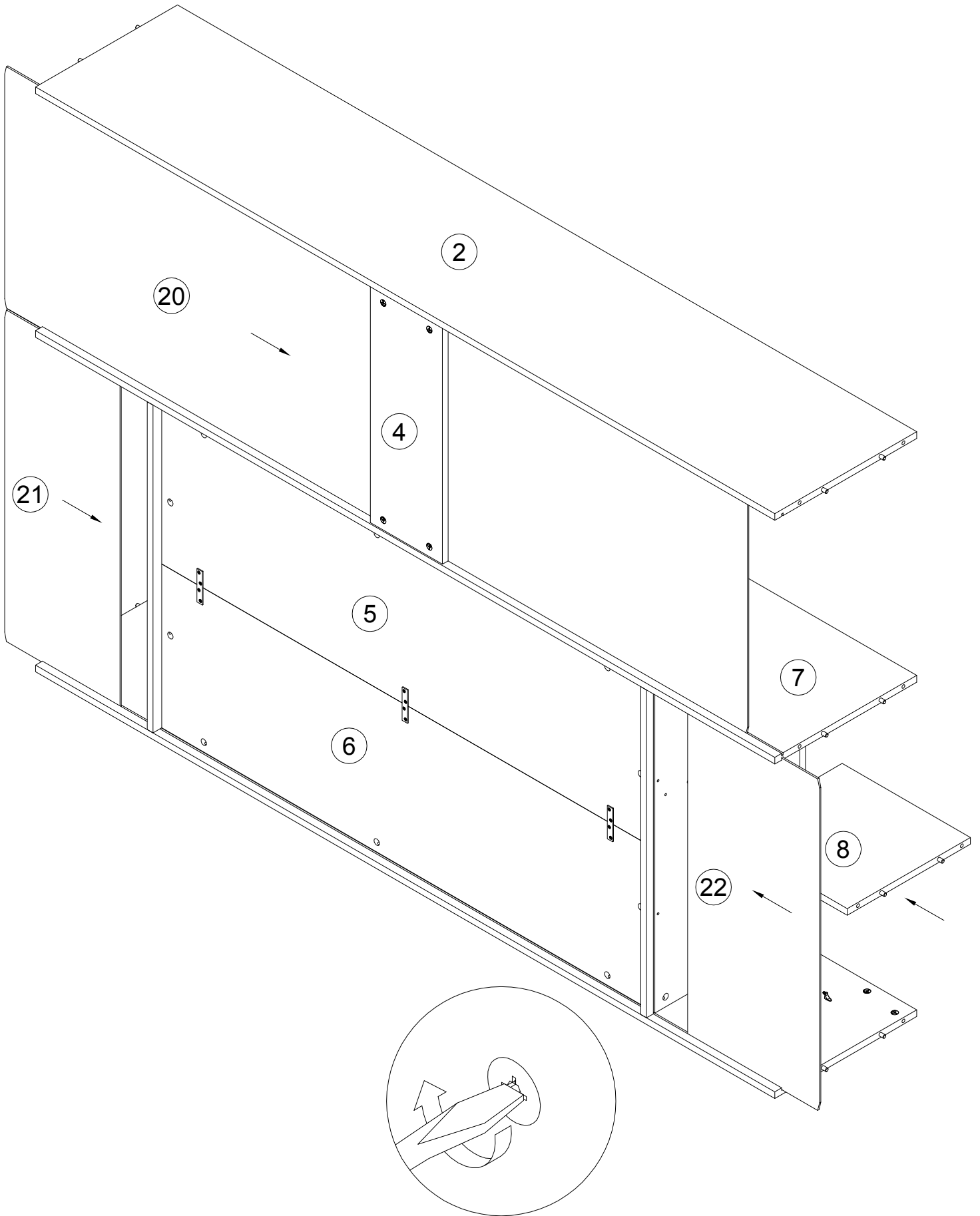


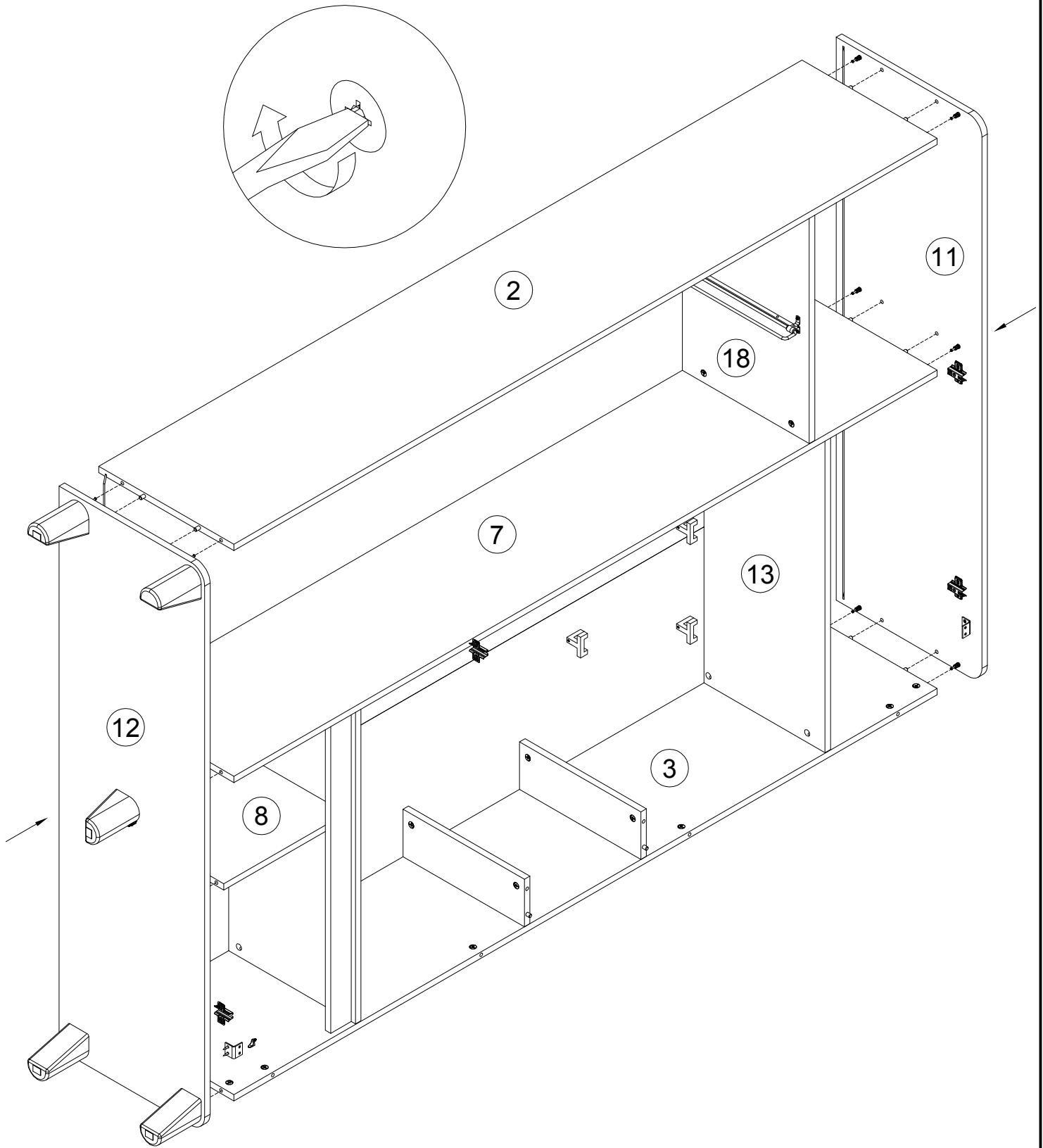
17







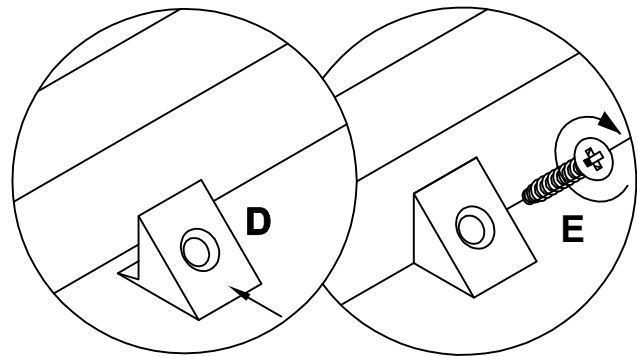
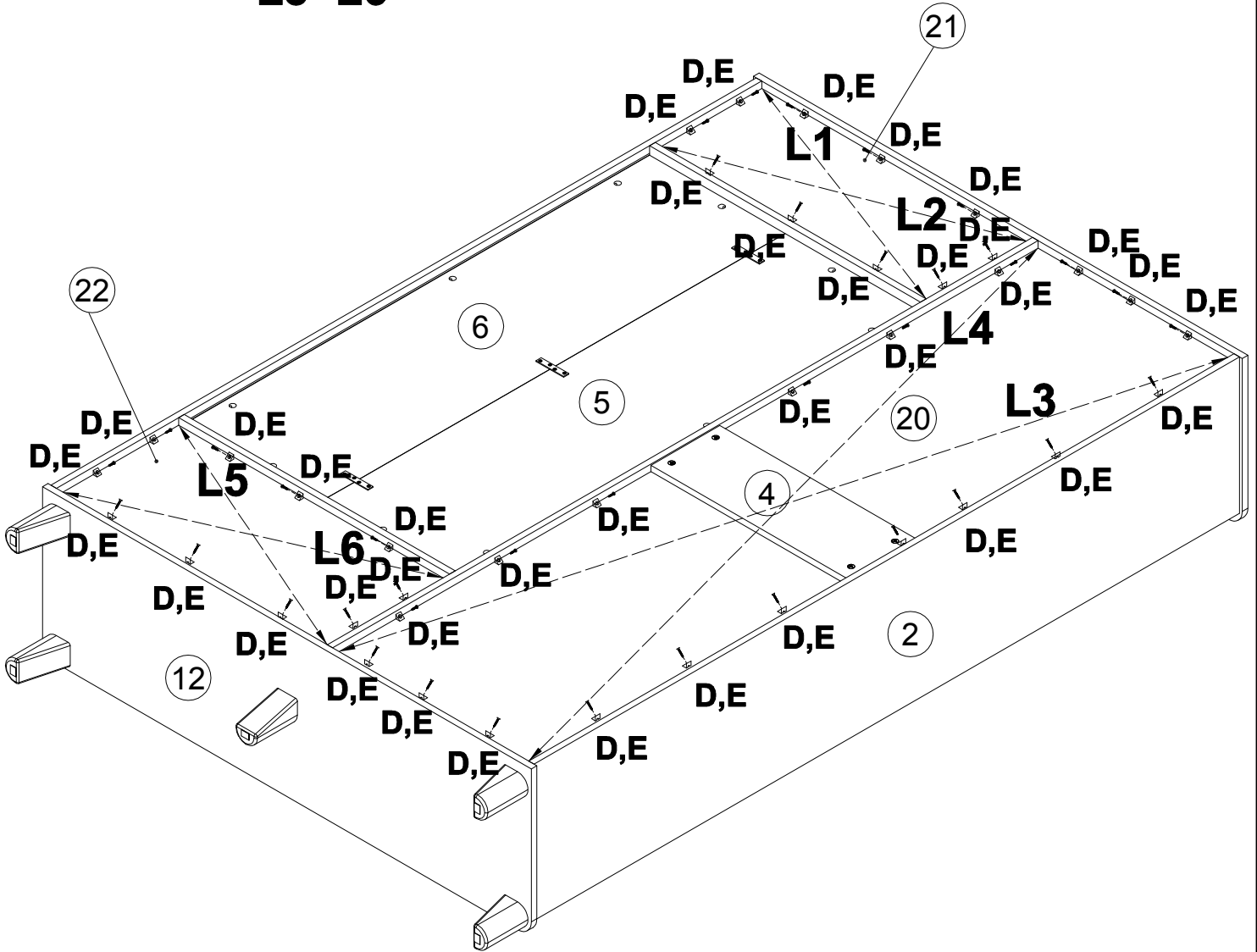




L1=L2

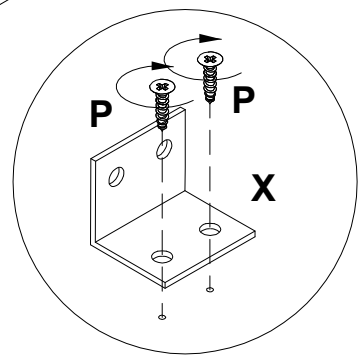
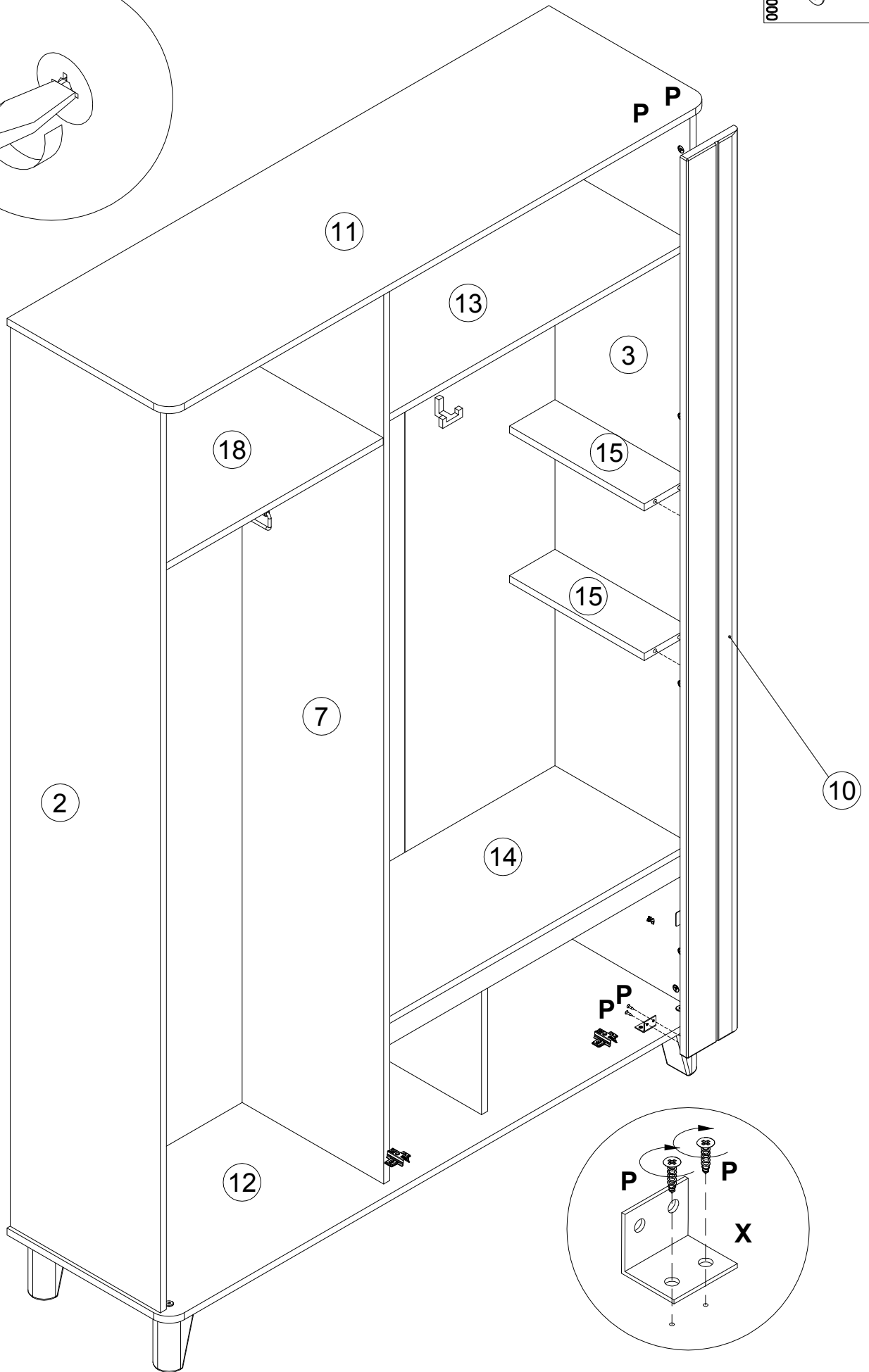
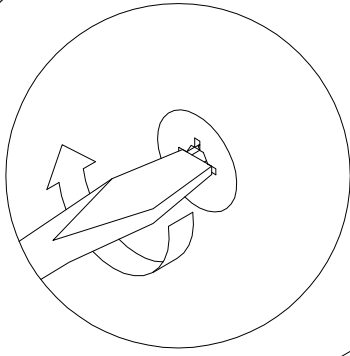
L3=L4

L5=L6

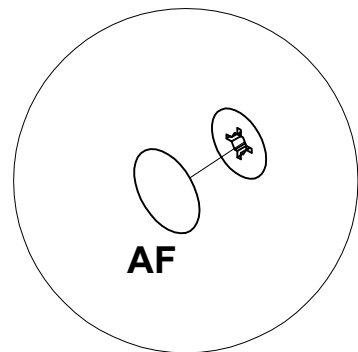
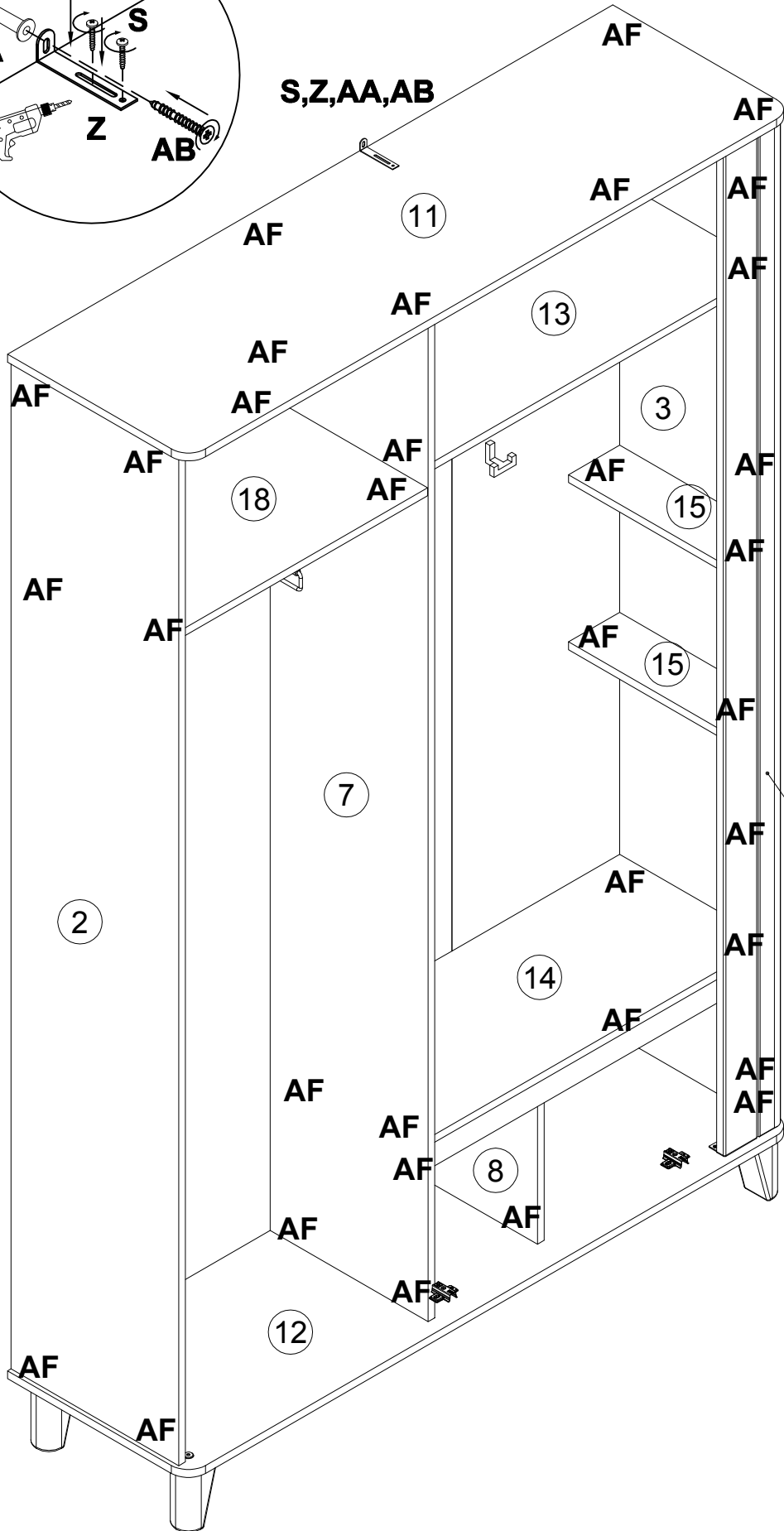
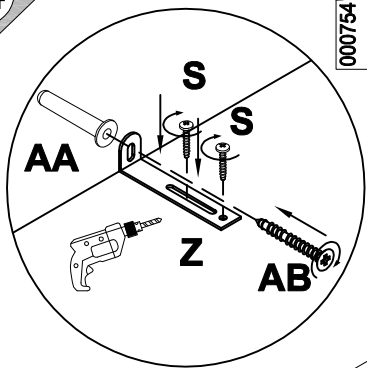


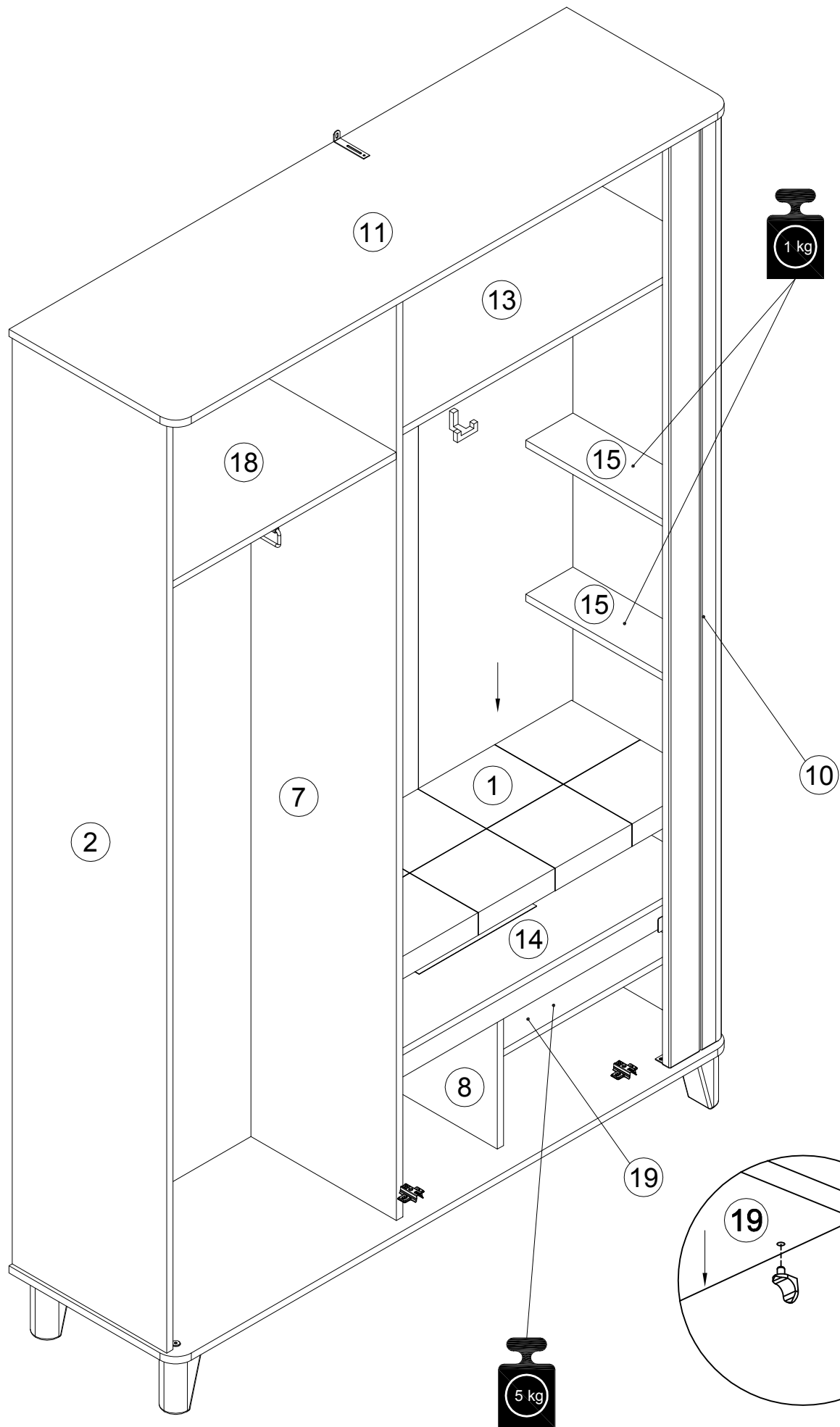
23

P
000763 3.5x16
x4

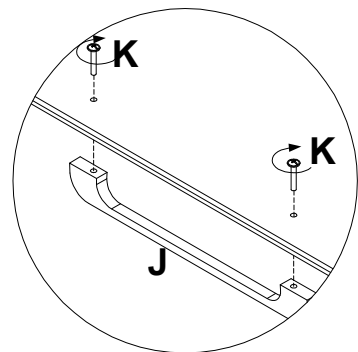
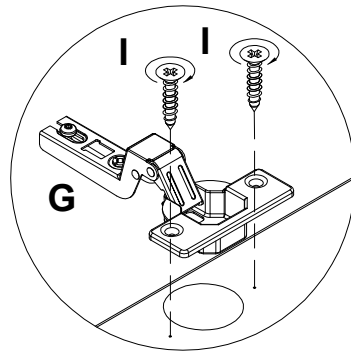
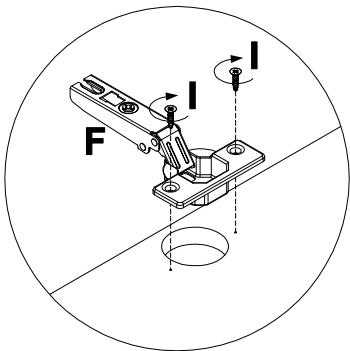
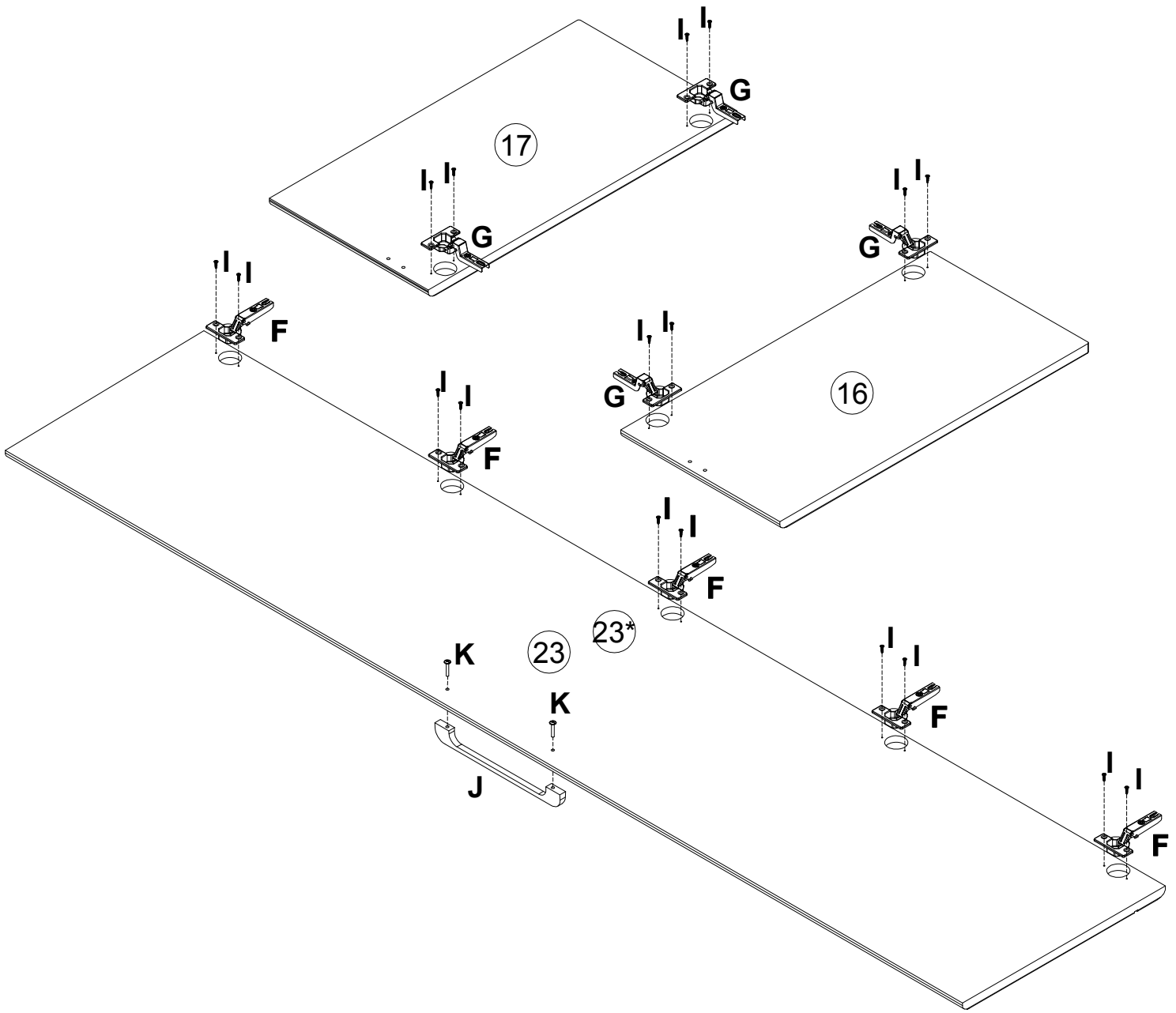


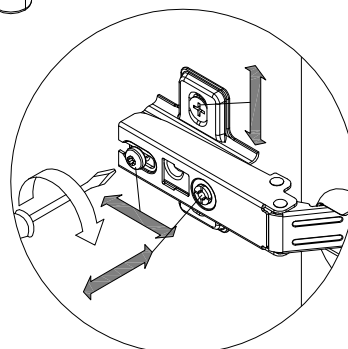
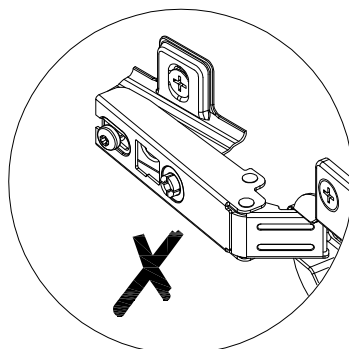
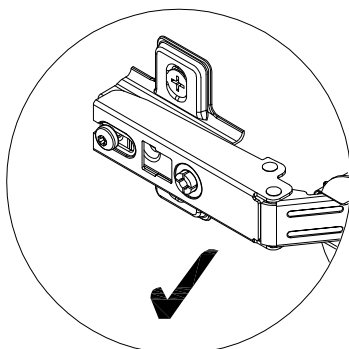
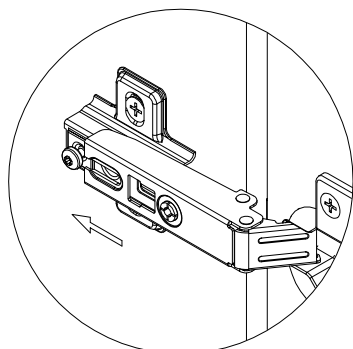
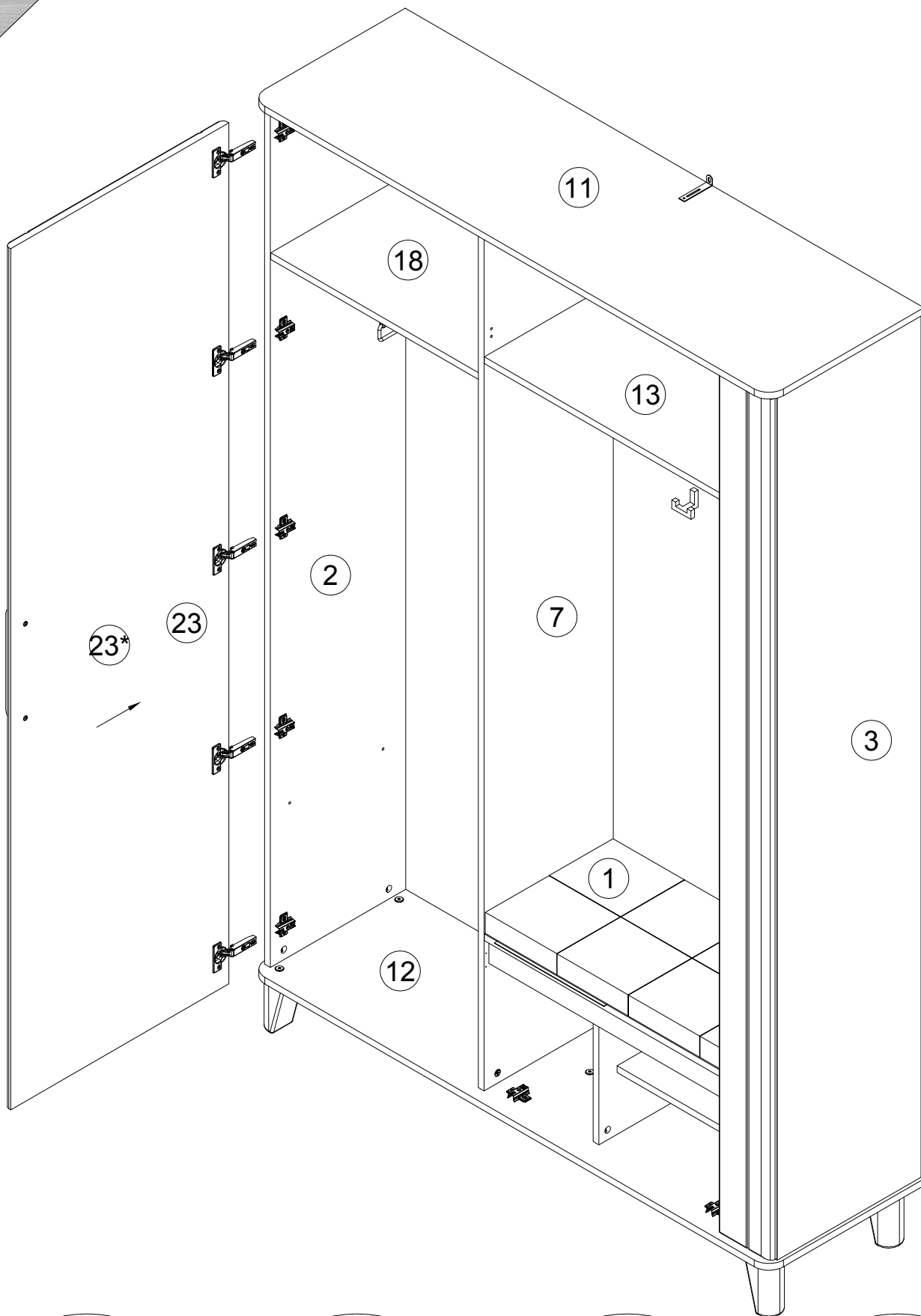
S 000754	3.5x16	Z 155999	x2	AA 013669	8x40	AB 090185	4.5x45	AF 100640	20x0.5	x34
--------------------	--------	--------------------	----	---------------------	------	---------------------	--------	---------------------	--------	-----





H 161423 x5	G 168231 x4	I 010842 4x16 x18	J 294896 x1	K 005960 M4x25 x2
--------------------------	--------------------------	-----------------------------------	--------------------------	-----------------------------------





098889



x8

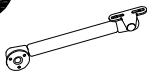
000763



3.5x16

x9

200153

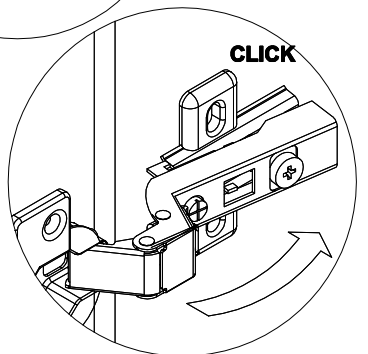
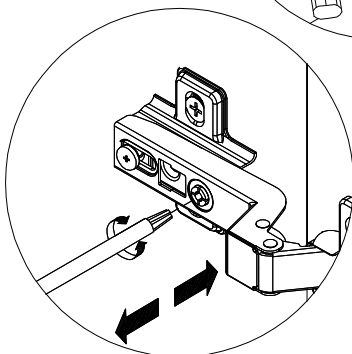
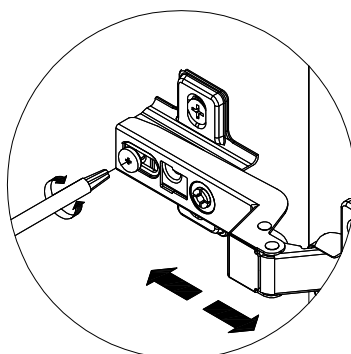
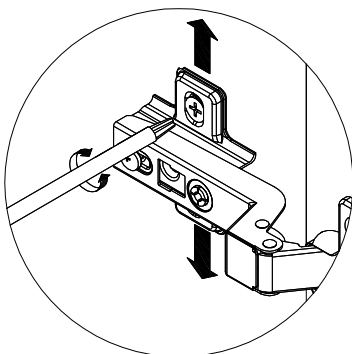
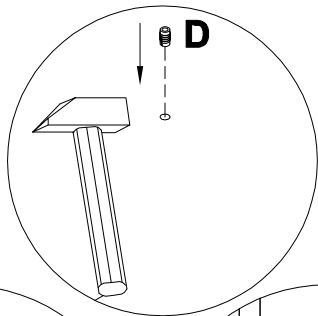
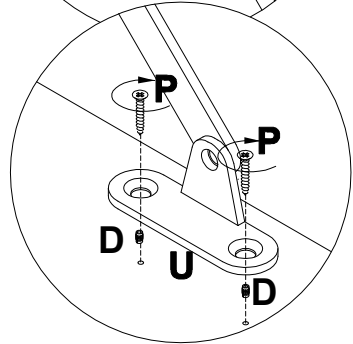
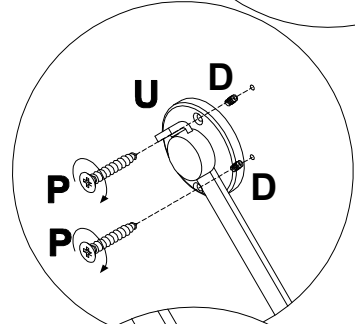
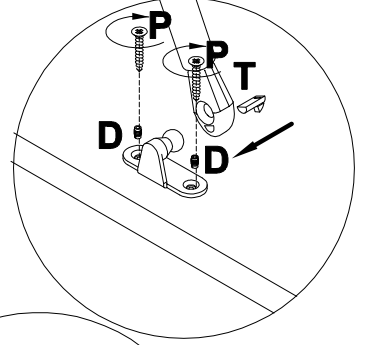
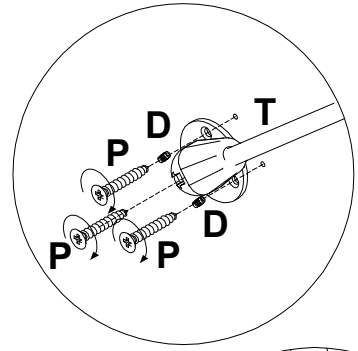
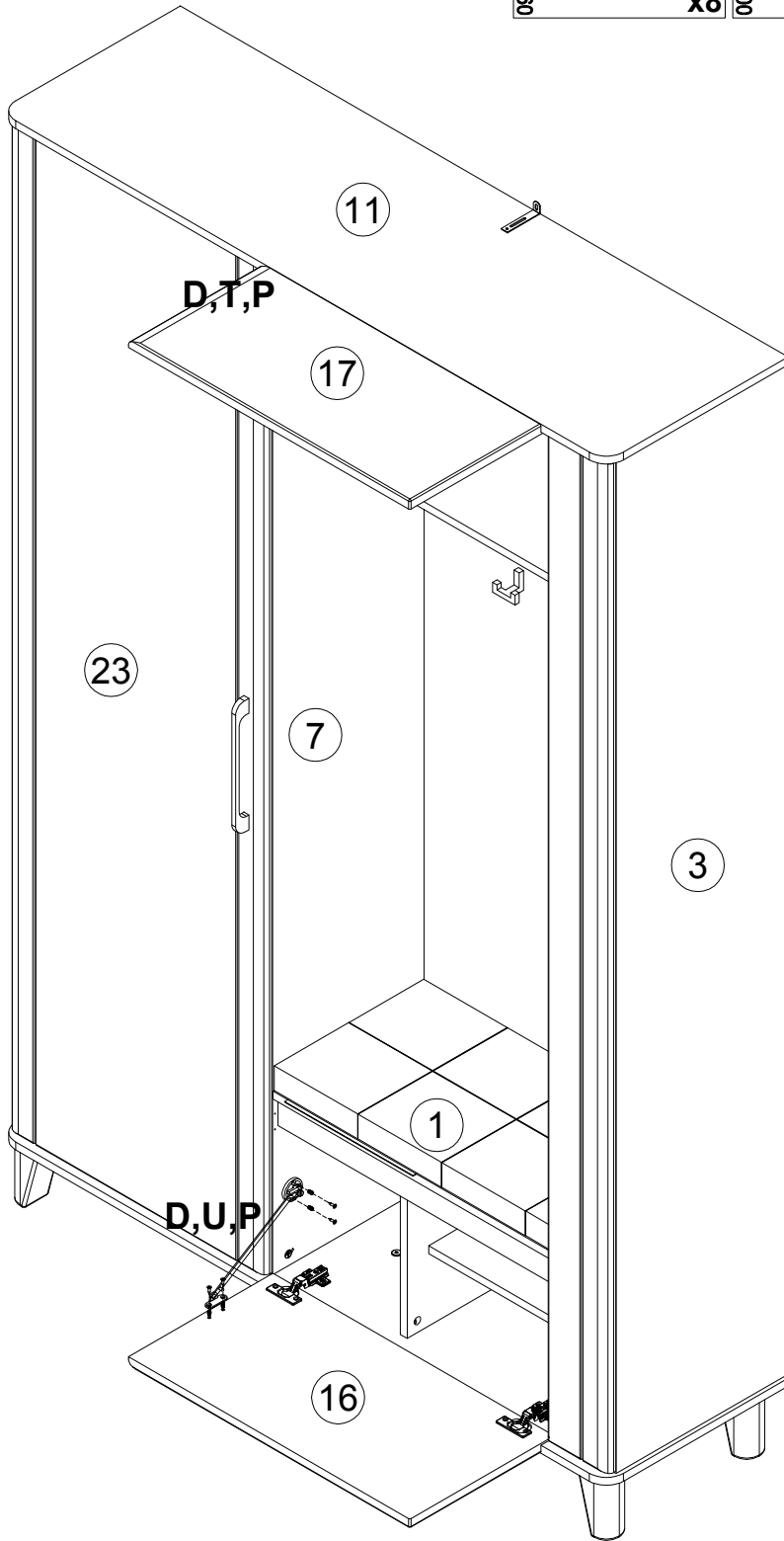


x1

120144



x1



Инструкция по уходу за мебелью и правила эксплуатации

1. Мебель рекомендуется эксплуатировать в бытовых помещениях с температурой воздуха не ниже +2°С и относительной влажностью 45-70%.
2. Мебель должна быть защищена от воздействия прямых солнечных лучей, так как это вредит внешнему виду изделий и может изменить цвет поверхности.
3. Не следует ставить на поверхность мебели горячие предметы.
4. Случайно попавшую на поверхность изделия влагу, жидкость следует снять сухой тканью.
5. Удаление пыли с полированной или лакированной поверхности следует производить сухой тканью (фланель, миткаль).
6. Полированные и лакированные поверхности мебели рекомендуется освежать специально предназначенными для этого средствами.
7. Очищать стекла рекомендуется специальными составами, нанесенными на мягкую ткань.
8. Не допускается применение соды, стиральных порошков, абразивных паст, порошков и прочих, не предназначенных для ухода за изделиями мебели препаратов.

В связи с постоянной работой, направленной на улучшение потребительских свойств мебели, предприятие-изготовитель оставляет за собой право на изменения конструкции, не влияющие на качество и внешний вид изделия.