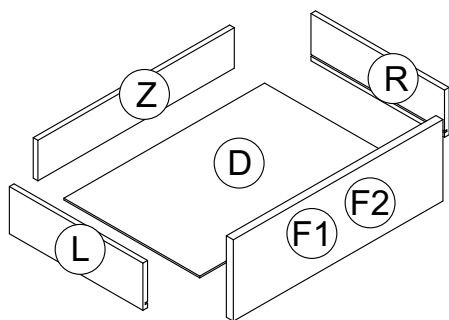
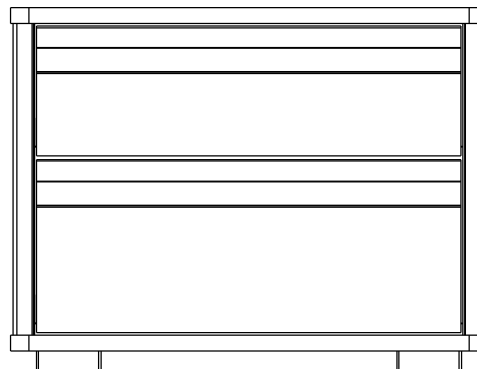
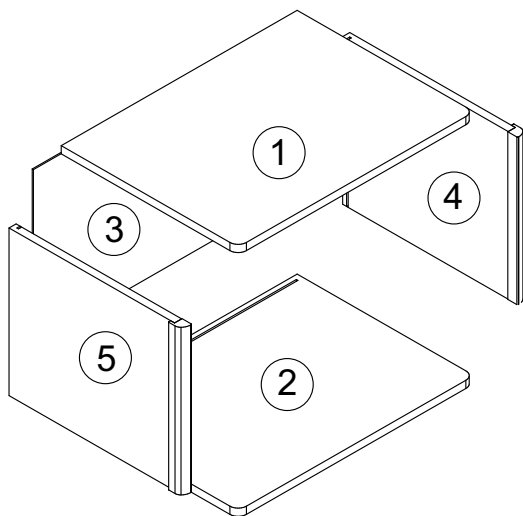


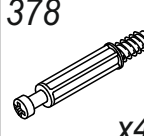
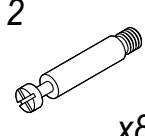

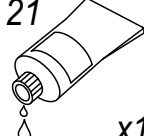
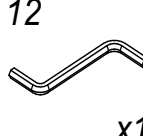
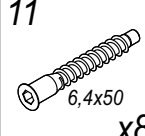
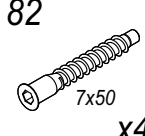
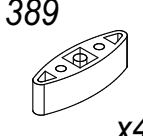
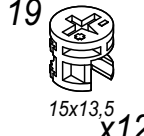
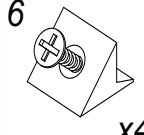
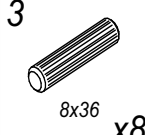

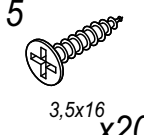
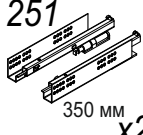

Схема сборки

арт. 6036 (550x450x418)



№ уп	№ п/п	Наименование	Д	Ш	Т	К-во
1	1	Крышка	550	450	18	1
	2	Дно	550	450	18	1
	3	Стенка задняя	374	510	4	1
	4	Сборка стенка боковая правая	360	446	25	1
	5	Сборка стенка боковая левая	360	446	25	1
	R	Бок ящика правый	350	105	16	2
	L	Бок ящика левый	350	105	16	2
	Z	Стенка задняя ящика	456	91	16	2
	D	Дно ящика	471	350	4	2
2	F1	Фасад ящика верхний	490	150	19	1
	F2	Фасад ящика нижний	490	200	19	1
		Фурнитура. Инструкция.				1 комплект

При отсутствии в упаковке детали или фурнитуры отметьте данную позицию на листе галочкой и отправьте лист предприятию-изготовителю.

378  x4	2  x8	4  Ø15 x12	21  x1	12  x1	11  6,4x50 x8	82  7x50 x4	389  x4	19  15x13,5 x12
6  x4	3  8x36 x8	369  2,5x25 x16	5  3,5x16 x20	251  350 мм x2				

Уважаемый покупатель! Проверьте наличие деталей и фурнитуры, согласно комплекточной ведомости
Сборку следует производить, придерживаясь порядка и последовательности данной инструкции. Для исключения царапин защитную пленку снять после сборки изделия. Во избежание перекосов и других дефектов проводите сборку на ровном полу, покрытом тканью или мягкой бумагой.

Мебель рекомендуется эксплуатировать в помещении с температурой не ниже +10°C и относительной влажностью 45-70%.
Внимание! Не допускается применение соды, стиральных порошков, абразивных паст, порошков и прочих препаратов не предназначенных для ухода за мебелью.

Предприятие-изготовитель гарантирует покупателю сохранение всех качественных показателей мебели, обусловленных ГОСТ 16371-2014 в течение 24 месяцев, со дня продажи магазином при **соблюдении условий транспортирования, правил сборки, эксплуатации и ухода.**

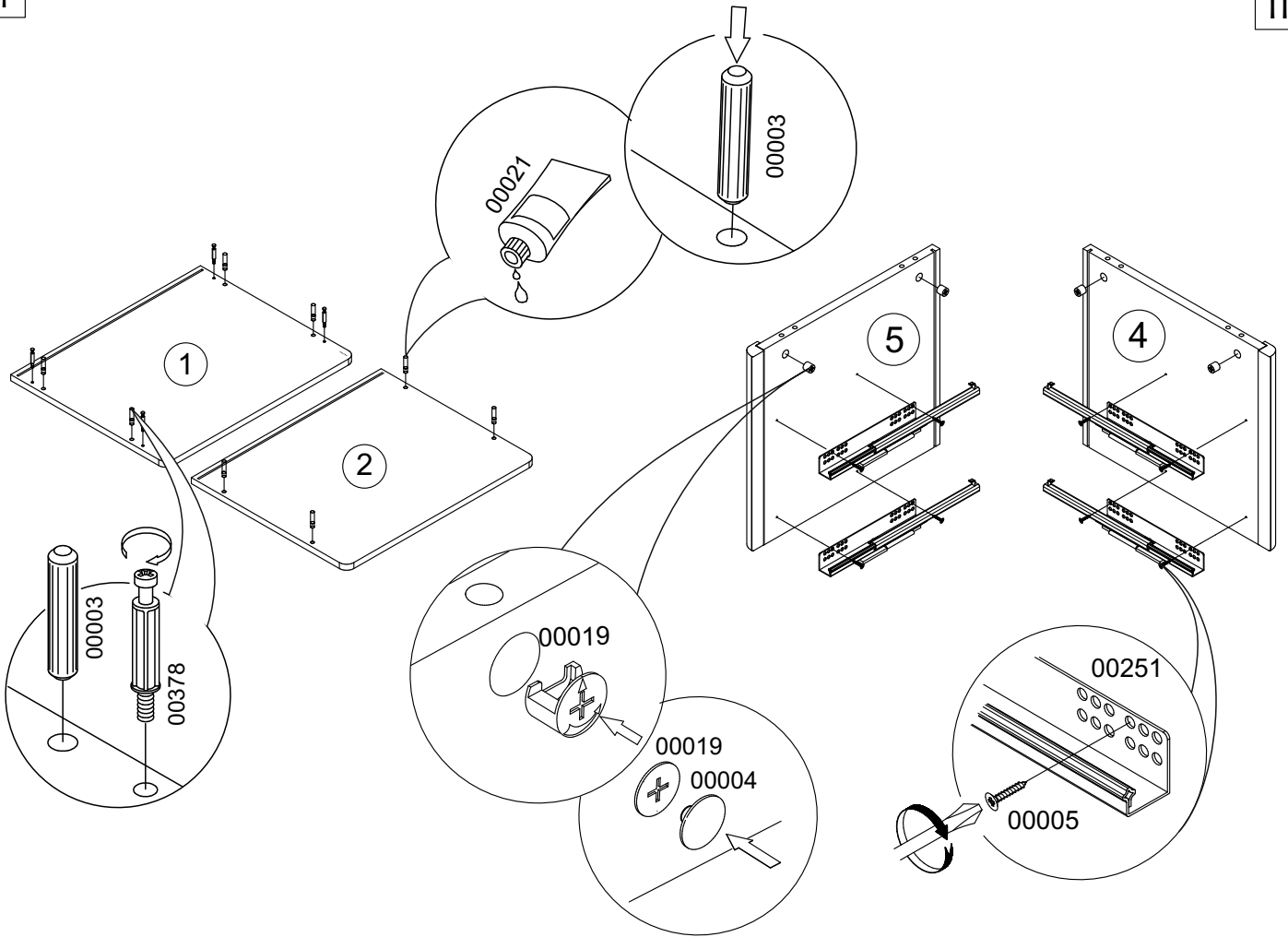
Предприятие-изготовитель постоянно совершенствуя процесс изготовления мебели, оставляет за собой право на изменения конструкции и фурнитуры, не влияющие на качество и функциональность изделия.

Схема сборки

арт. 6036 (550x450x418)

I

II



III

IV

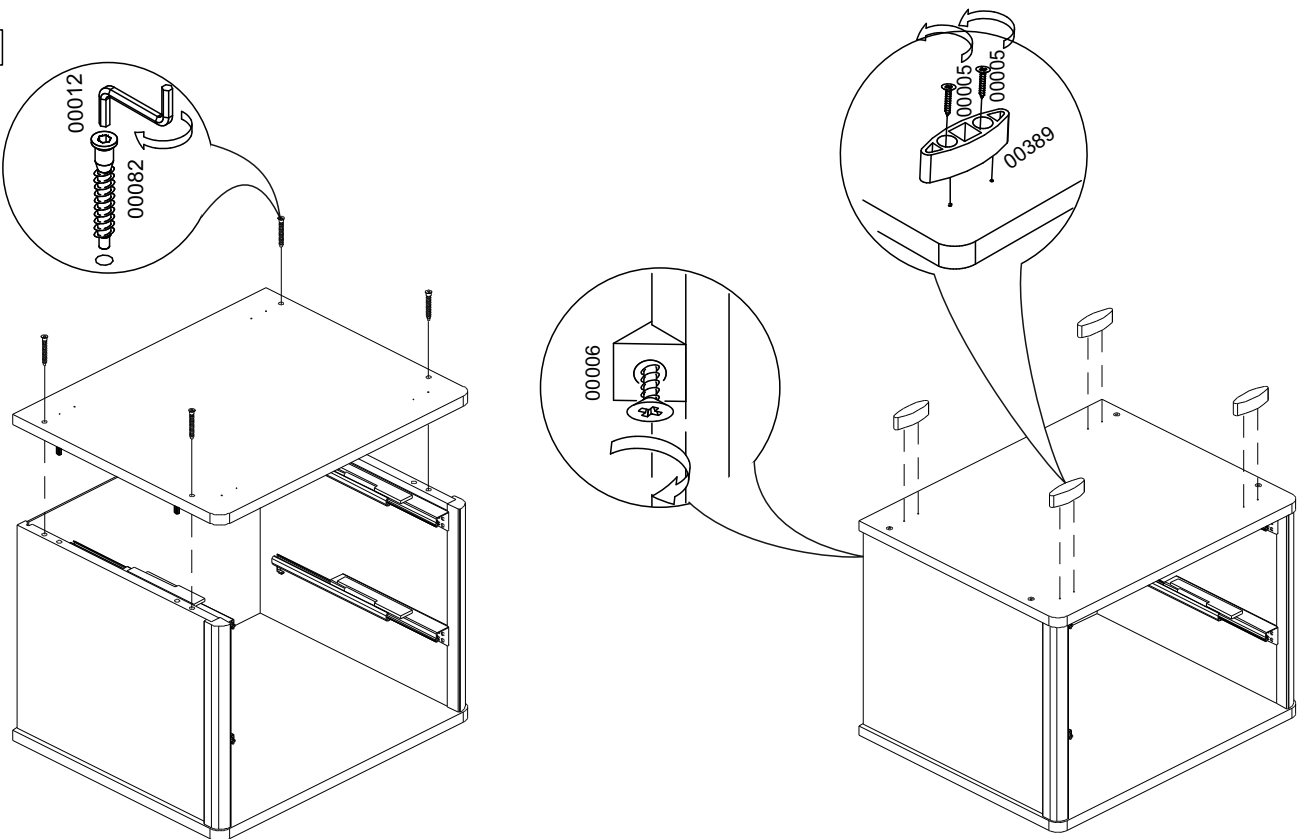
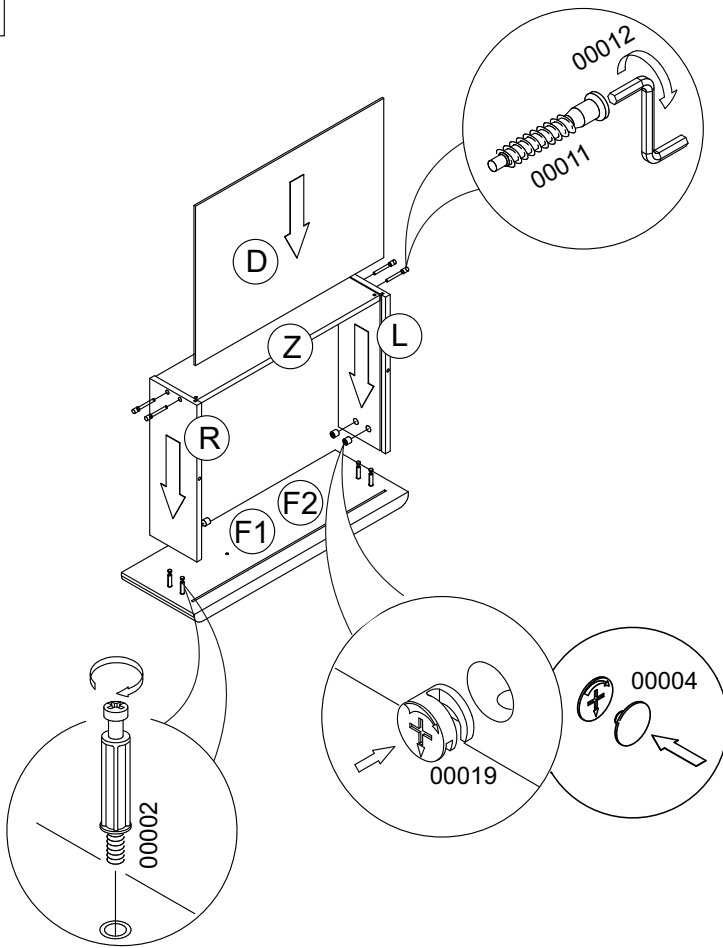


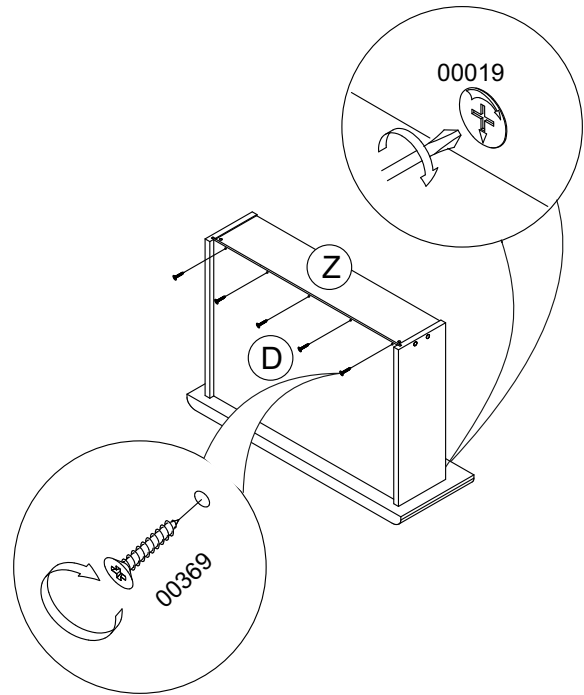
Схема сборки

арт. 6036 (550x450x418)

V



VI



VII

