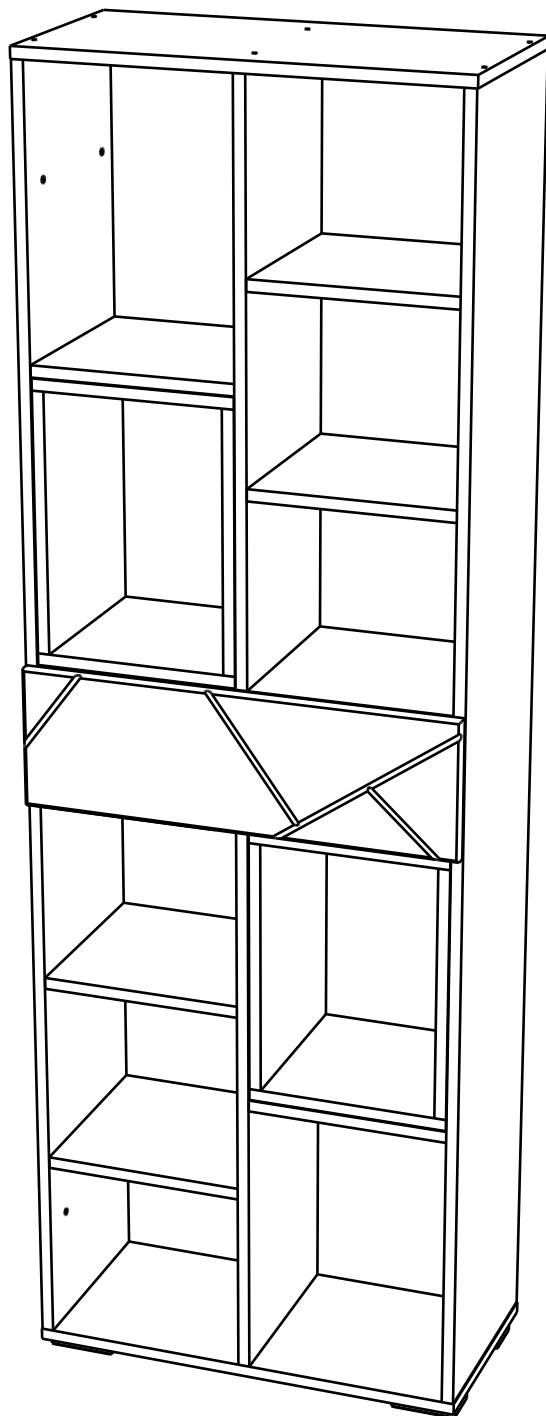


Инструкция по сборке. Шкаф СЕЛЕСТА арт. 4192.

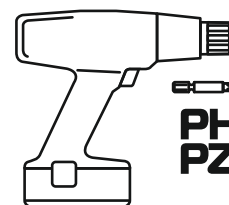
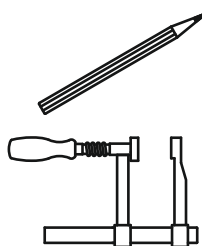
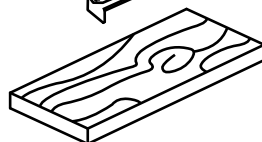
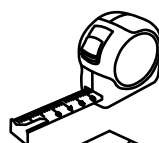
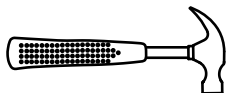
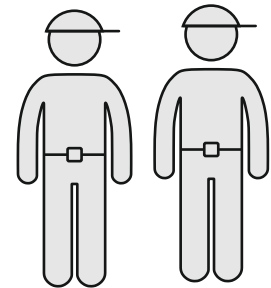
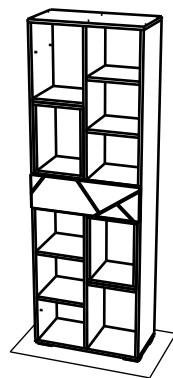
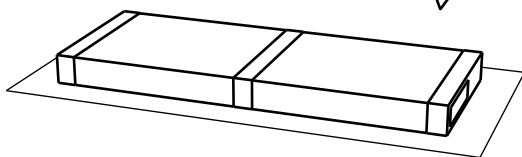
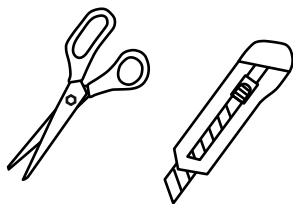
Габаритные размеры (Высота x Ширина x Глубина)
1820 x 602 x 316.



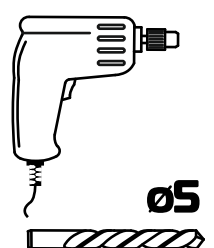
Требования по эксплуатации изделия и меры предосторожности

Срок, в течение которого мебель сохраняет красоту и исправность, в значительной степени зависит от условий её хранения и эксплуатации. Придерживаясь некоторых простых практических советов, Вы сможете поддерживать в наилучшем состоянии все элементы Вашей мебели.

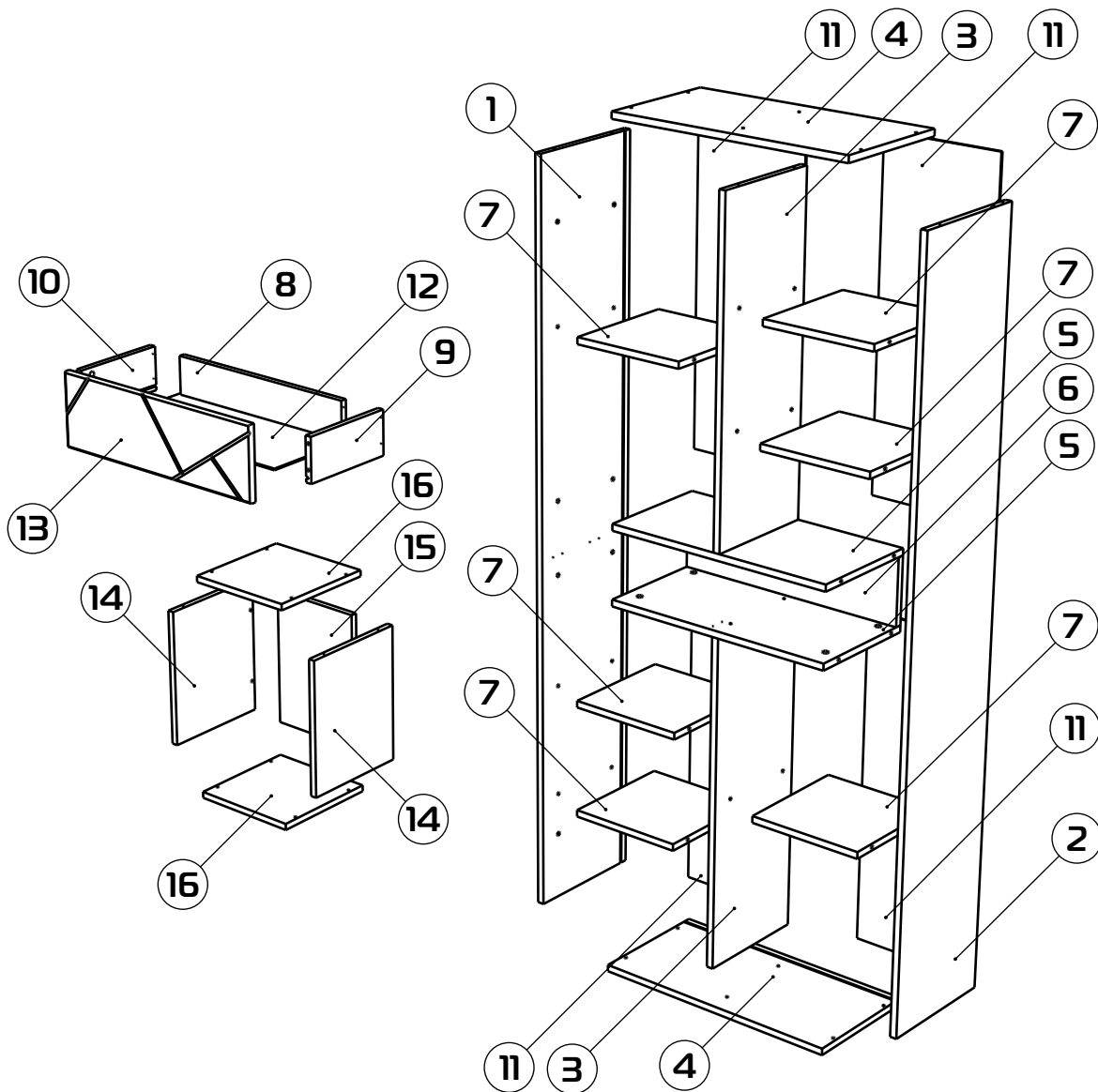
- Не допускайте прямого воздействия солнечных лучей на мебель. Продолжительное прямое воздействие света на некоторые участки может вызвать изменение их цветовых характеристик по сравнению с другими участками, которые меньше подвергались воздействию.
- Мебель не должна располагаться ближе одного метра от источников тепла, нагревательных приборов. Рекомендуемая температура воздуха для хранения и эксплуатации от +10 до +25 °С.
- Рекомендуемая относительная влажность местонахождения мебели 60-70%. Не размещайте мебель вблизи влажных и сырых стен, предметов.
- Не допускайте попадания на мебель горячих предметов (утюги, посуда с кипятком и пр.), а также продолжительного воздействия вызывающих нагревание излучений (свет мощных ламп, микроволновые излучатели и т. п.).
- Всегда содержите поверхности мебели в полной сухости. При необходимости, протирайте поверхности мебели сухой мягкой тканью (фланель, сукно, войлок и т.п.). В случае стойких загрязнений рекомендуется использовать специальные очистители. Внимательно изучайте инструкцию моющего средства: средство должно подходить под тип покрытия Вашей мебели.
- Недопустимо применение моющих средств, содержащих абразивные вещества. Недопустимо применение соды, стиральных порошков и прочих средств, не предназначенных для ухода за мебелью. Уход за поверхностями должен осуществляться специализированными моющими средствами.
- Не размещайте и не перемещайте на поверхностях мебели предметы, имеющие острые углы, кромки, выступающие острые детали.
- Сборку изделия производите только в полном соответствии с прилагаемой инструкцией.
- Не рекомендуется вставать на мебель, прыгать, подвергать повышенным динамическим нагрузкам.
- Рекомендуется периодически проверять плотность резьбовых соединений, креплений механизмов и подтягивать их при необходимости.
- Изделие может опрокинуться и нанести тяжёлые телесные повреждения. Прикрепите его к стене. Для крепления к стене используйте крепёж, подходящий для материала стен Вашего дома. Если Вы не уверены какой тип крепления подходит для материала стен, обратитесь к специалисту или в специализированный магазин.
- При эксплуатации дверей и выдвигаемых ящиков не прилагайте чрезмерных усилий.
- Будьте осторожны при обращении с деталями из стекла. Избегайте ударных нагрузок. Из-за поврежденных краев и царапин на поверхности, стекло может внезапно треснуть и (или) разбиться.



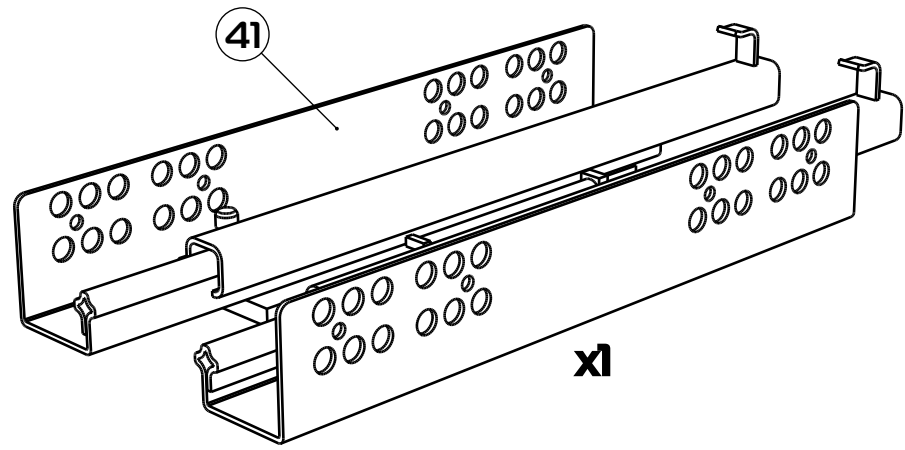
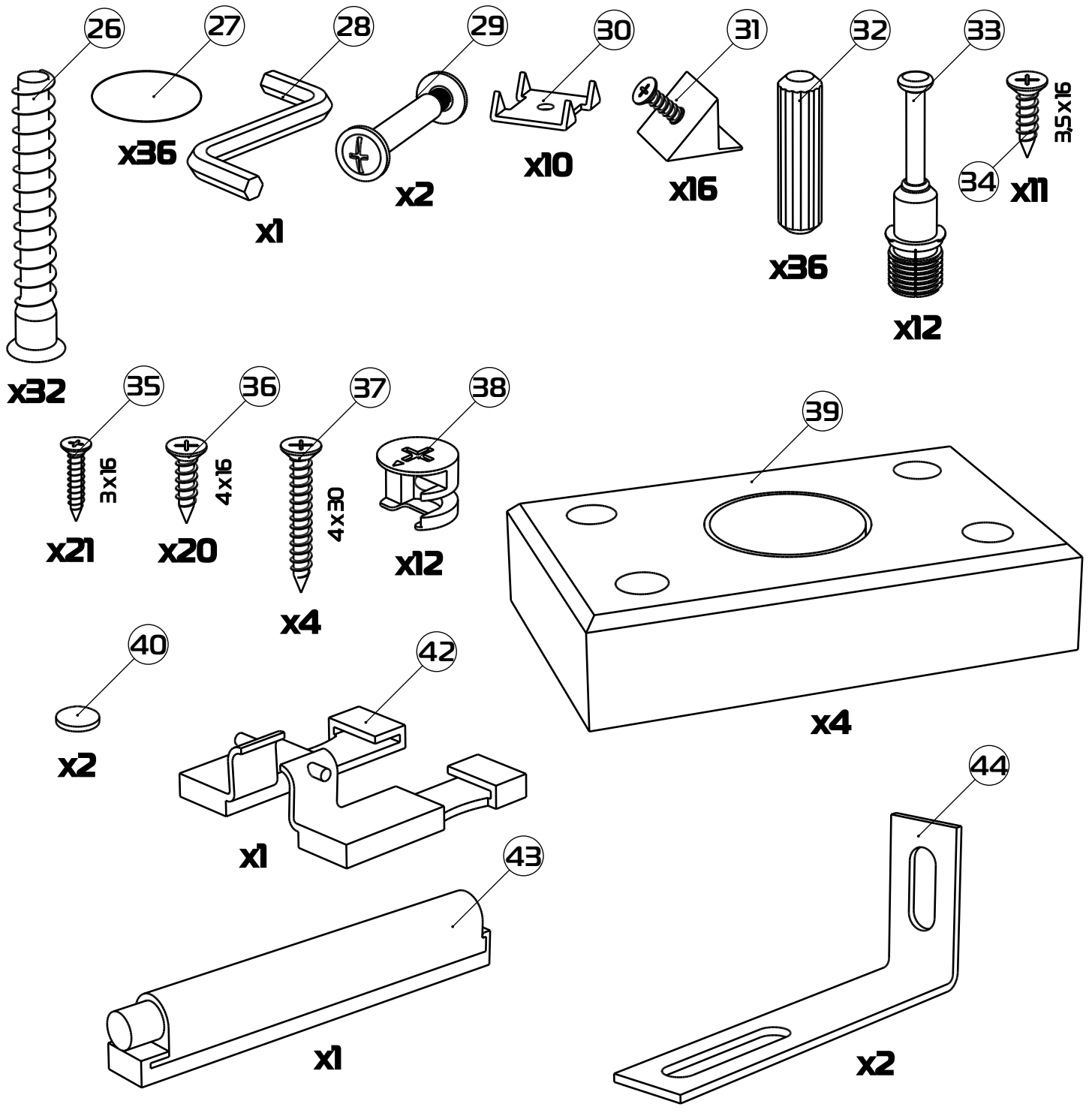
PH2
PZI



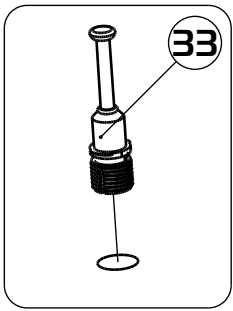
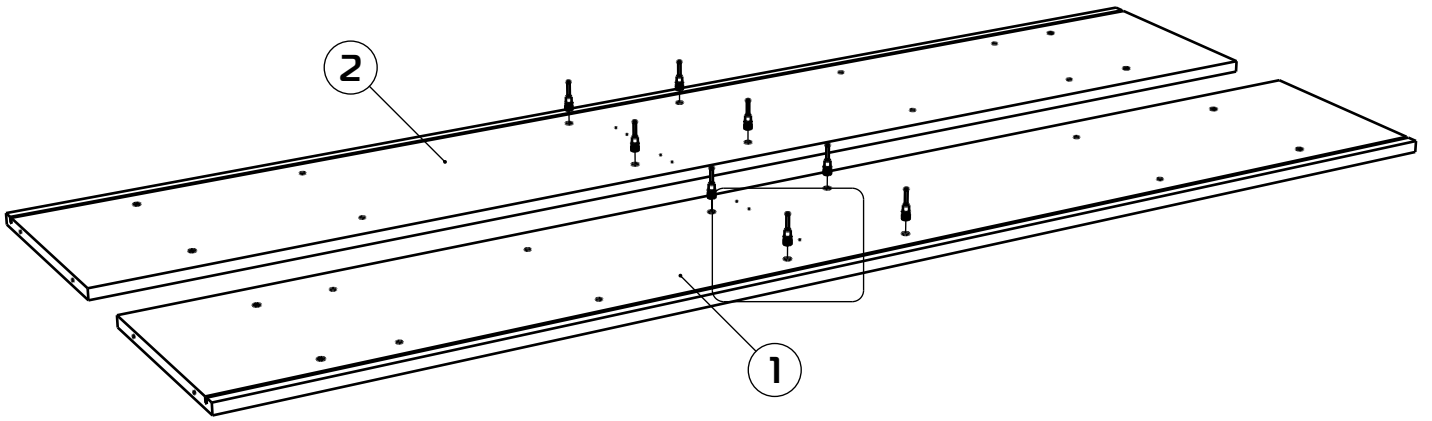
ø5



Поз.	Наименование	Δ x Ш x Т	Кол-во	№ пакета
1	Стенка вертикальная	1768x300x16	(x1)	1
2	Стенка вертикальная	1768x300x16	(x1)	1
3	Стенка вертикальная	788x280x16	(x2)	1
4	Стенка горизонтальная	602x300x16	(x2)	1
5	Стенка горизонтальная	568x280x16	(x2)	1
6	Ребро жёсткости	568x160x16	(x1)	1
7	Стенка горизонтальная	276x279x16	(x6)	1
8	Стенка ящика	528x100x16	(x1)	1
9	Стенка ящика боковая	250x114x16	(x1)	1
10	Стенка ящика боковая	250x114x16	(x1)	1
11	Стенка задняя	291x811x3,2	(x4)	1
12	Дно ящика	544x256x3,2	(x1)	1
13	Стенка фасадная ящика	598x190x16	(x1)	3
14	Стенка вертикальная	352x278x16	(x4)	2
15	Стенка задняя	352x242x16	(x2)	2
16	Стенка горизонтальная	274x278x16	(x4)	2

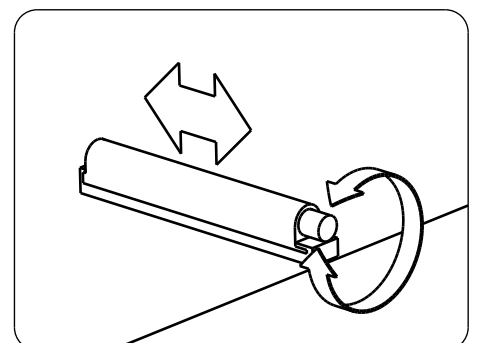
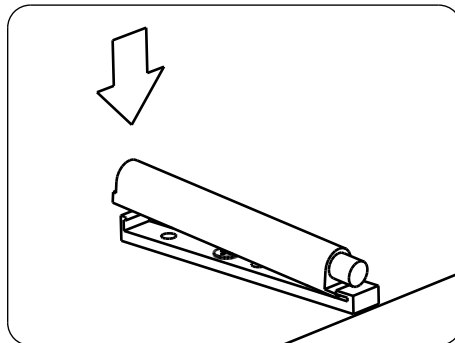
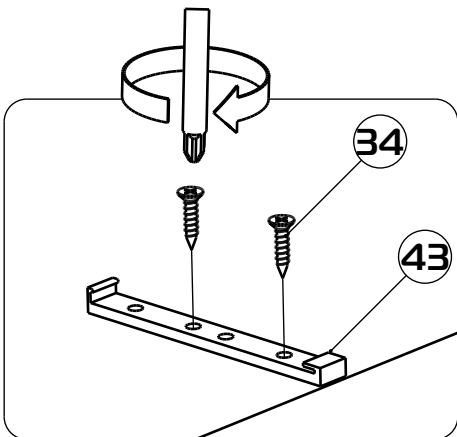
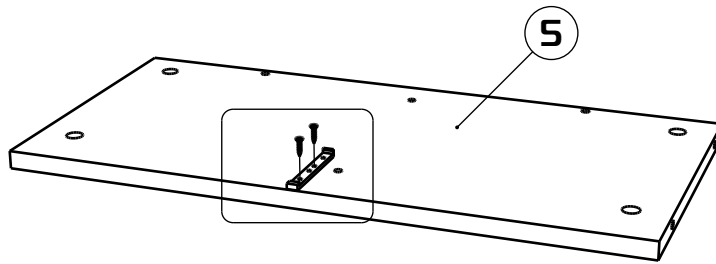


1

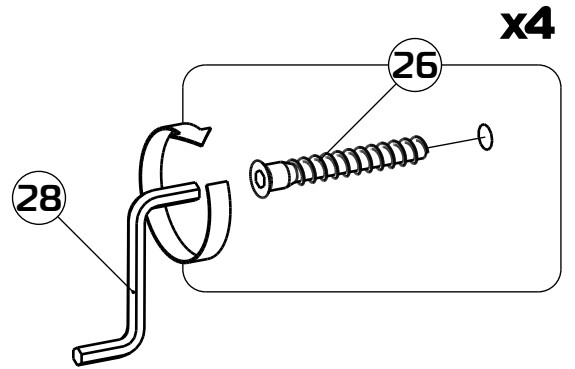
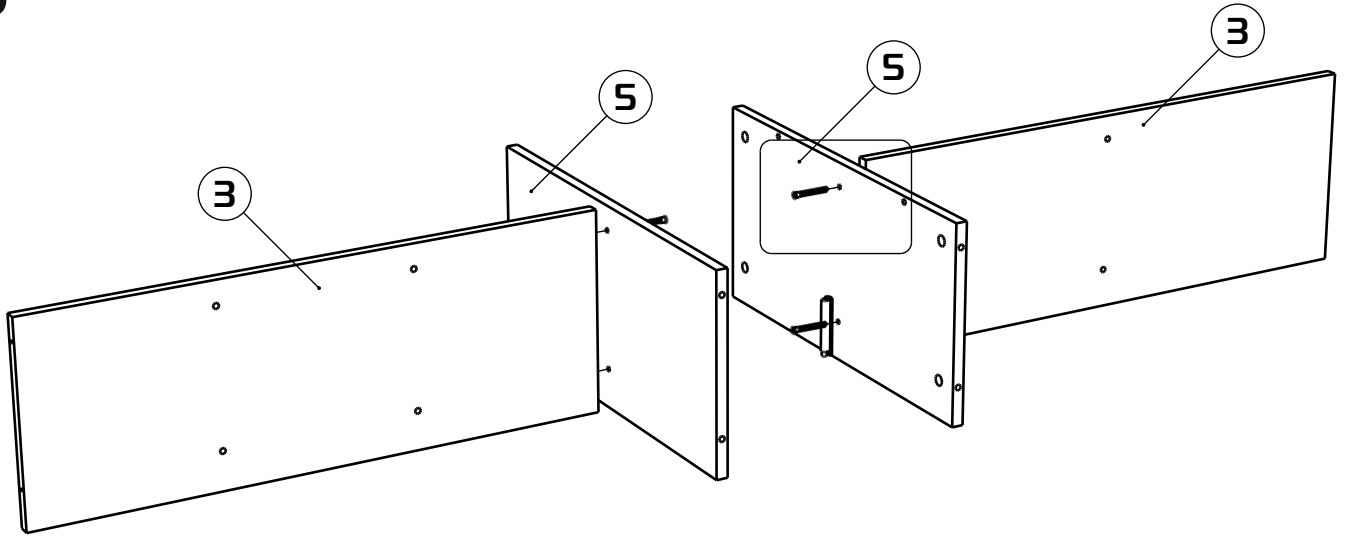


x8

2

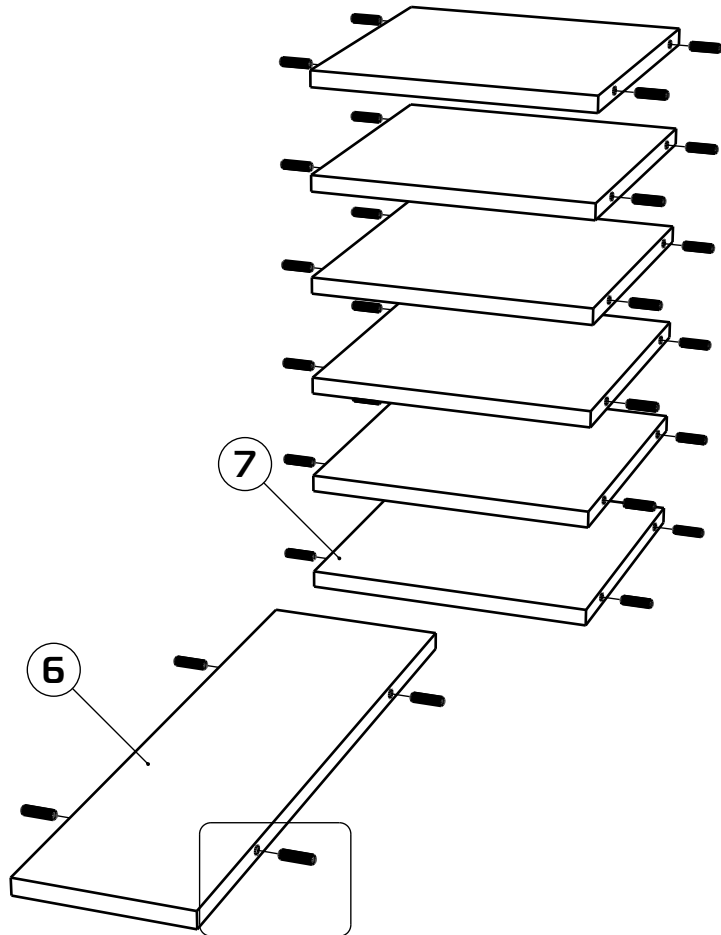
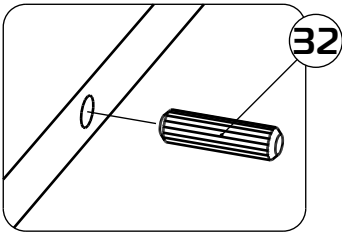


3

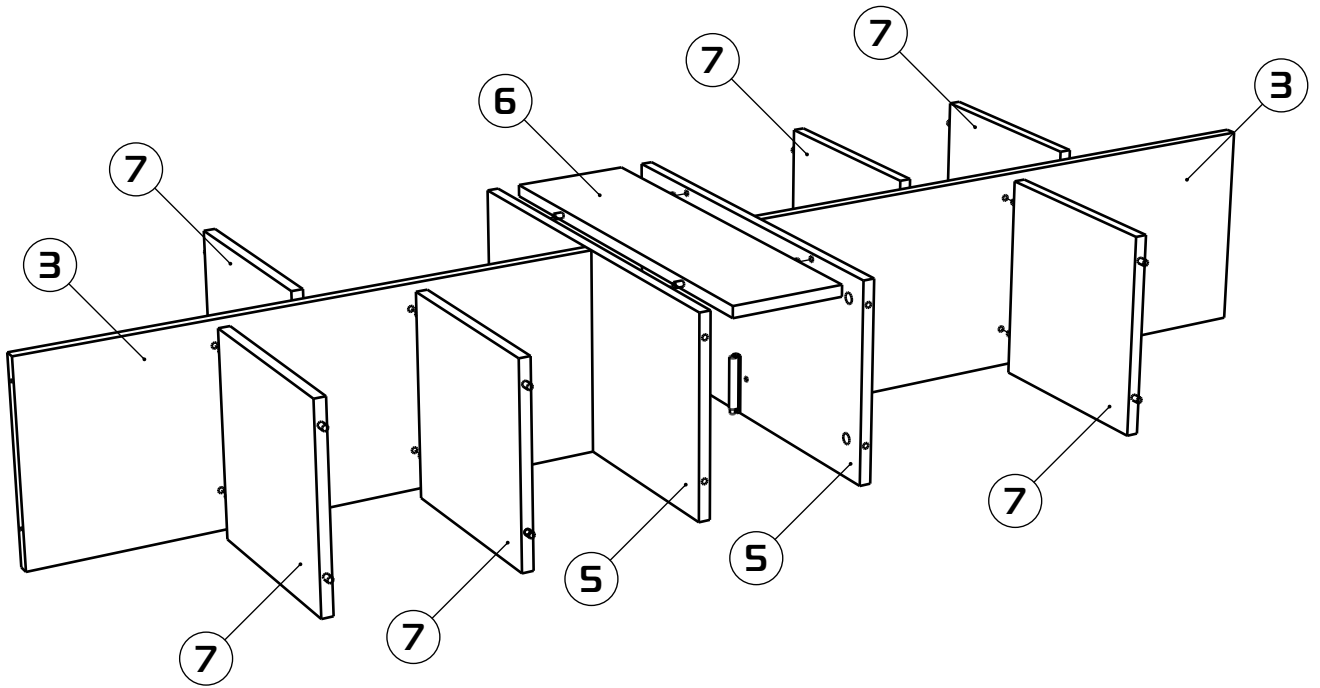


4

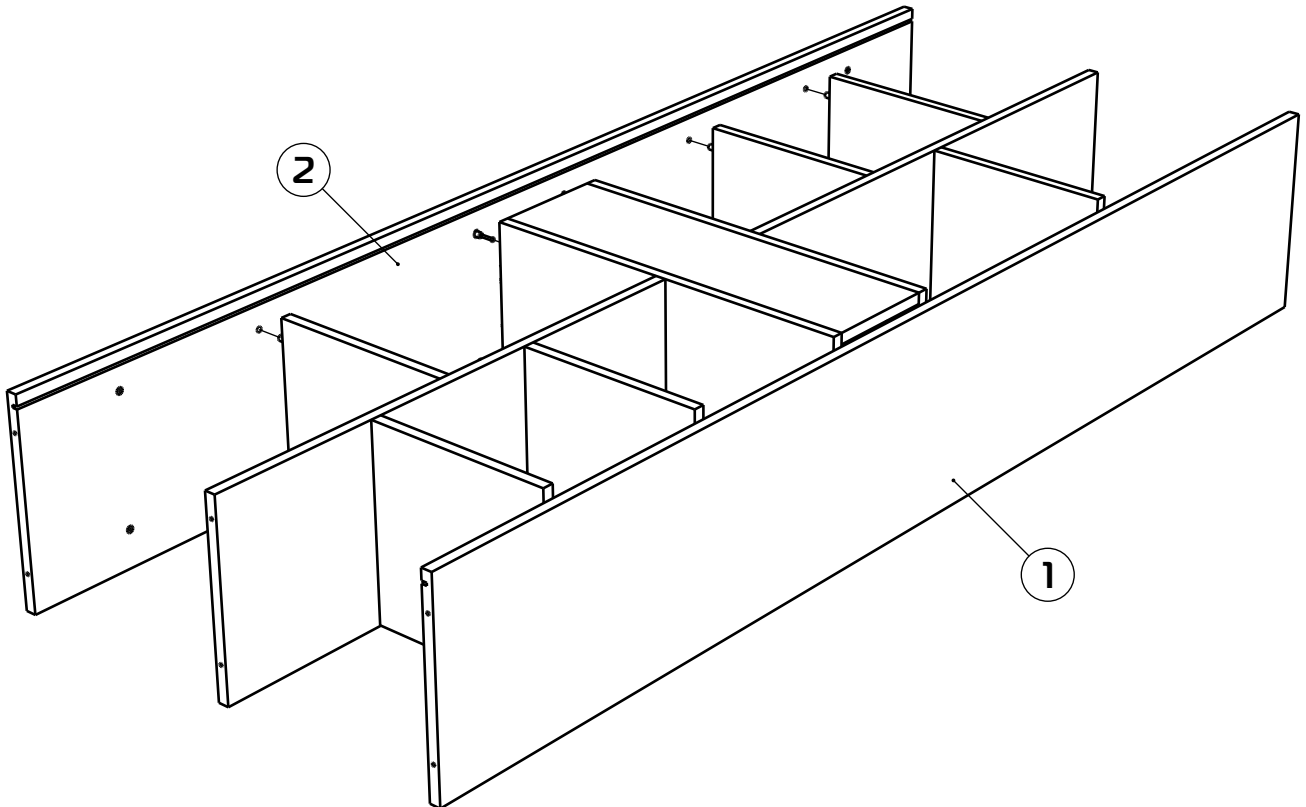
x28



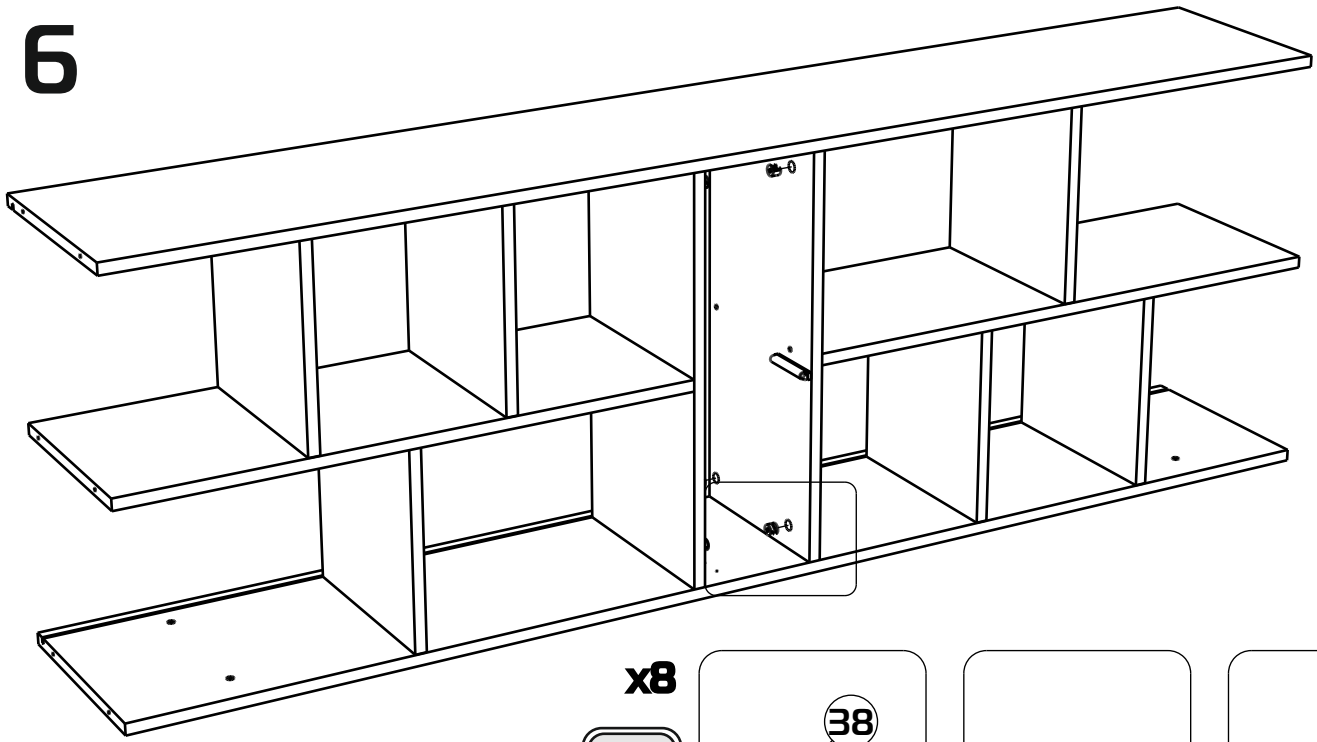
5



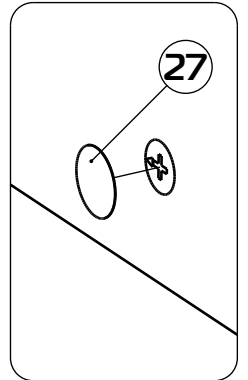
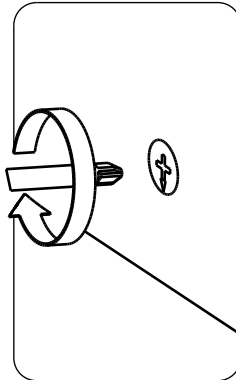
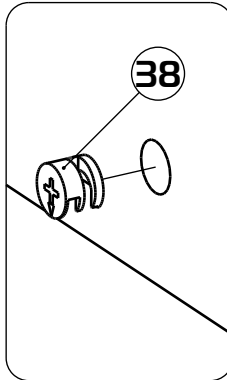
6



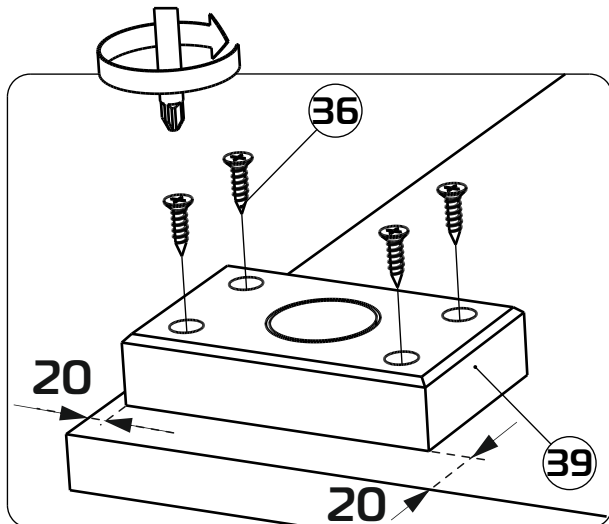
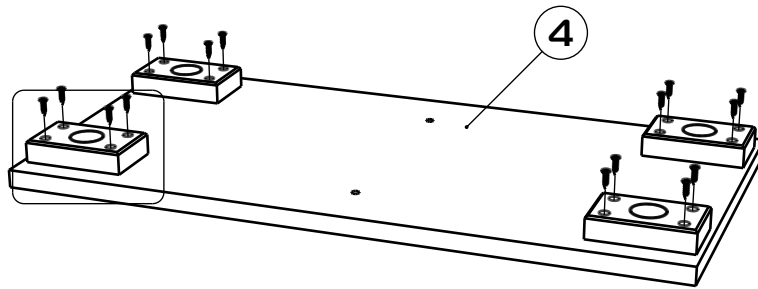
6



x8

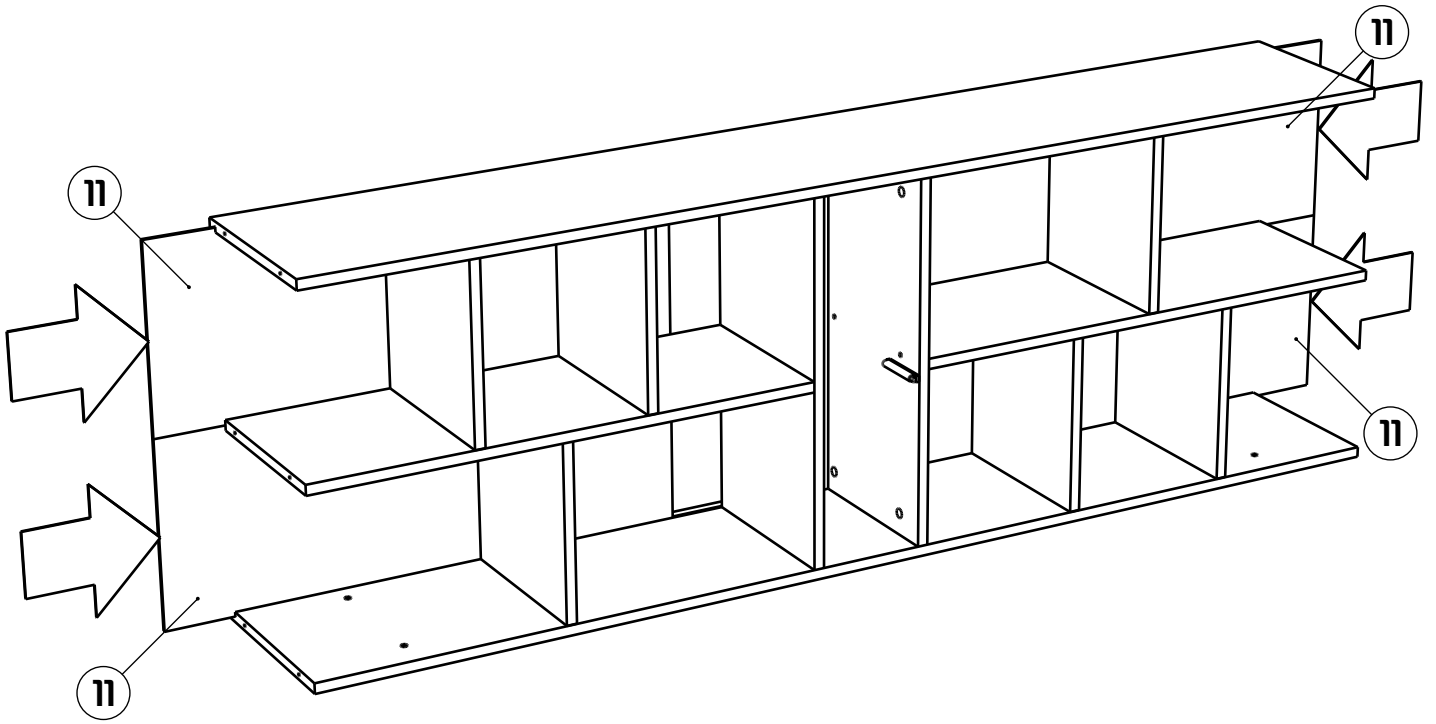


7

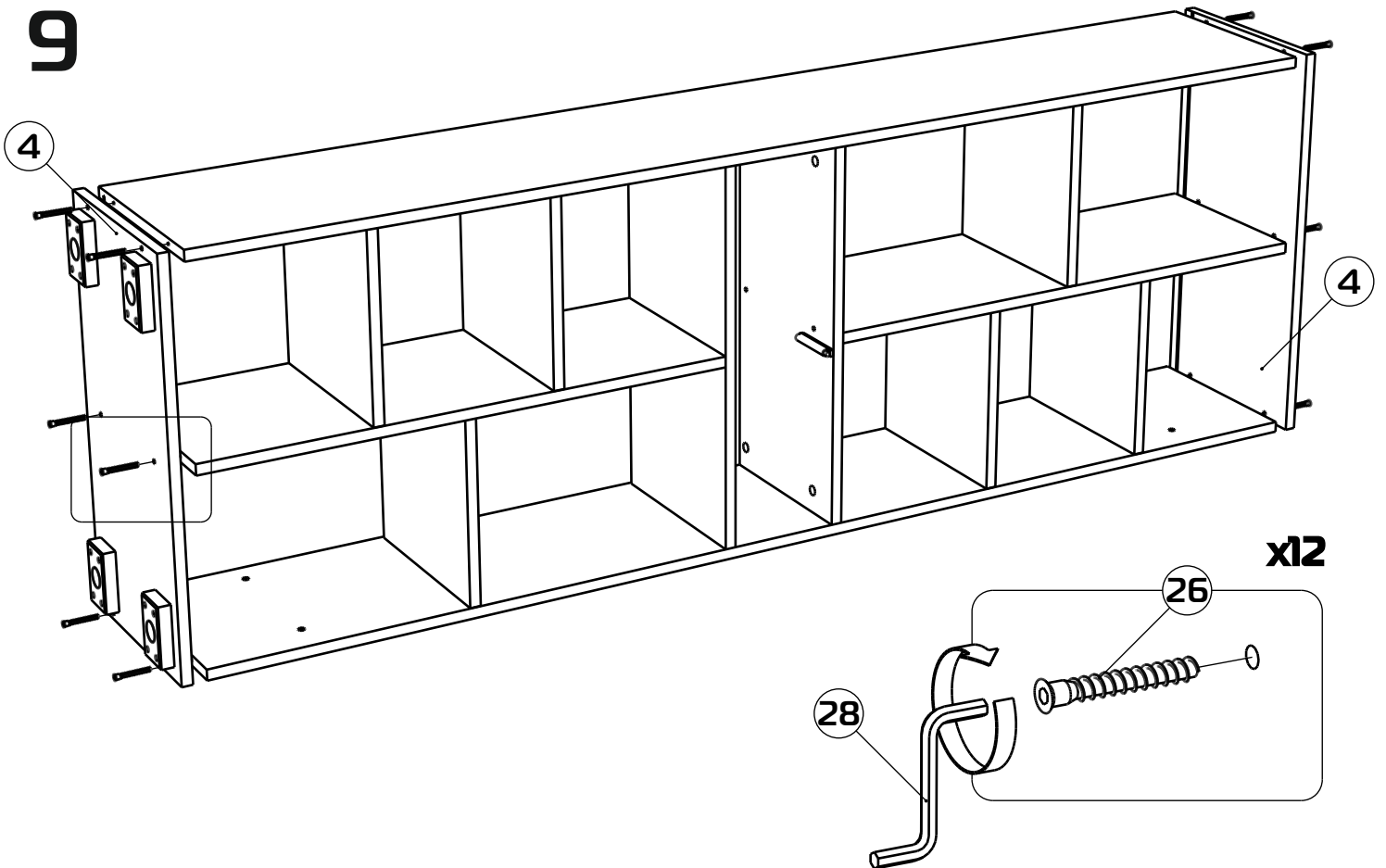


x4

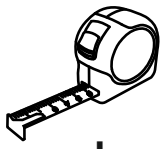
8



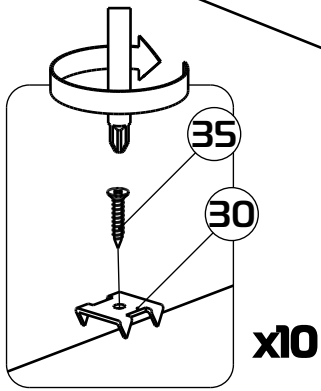
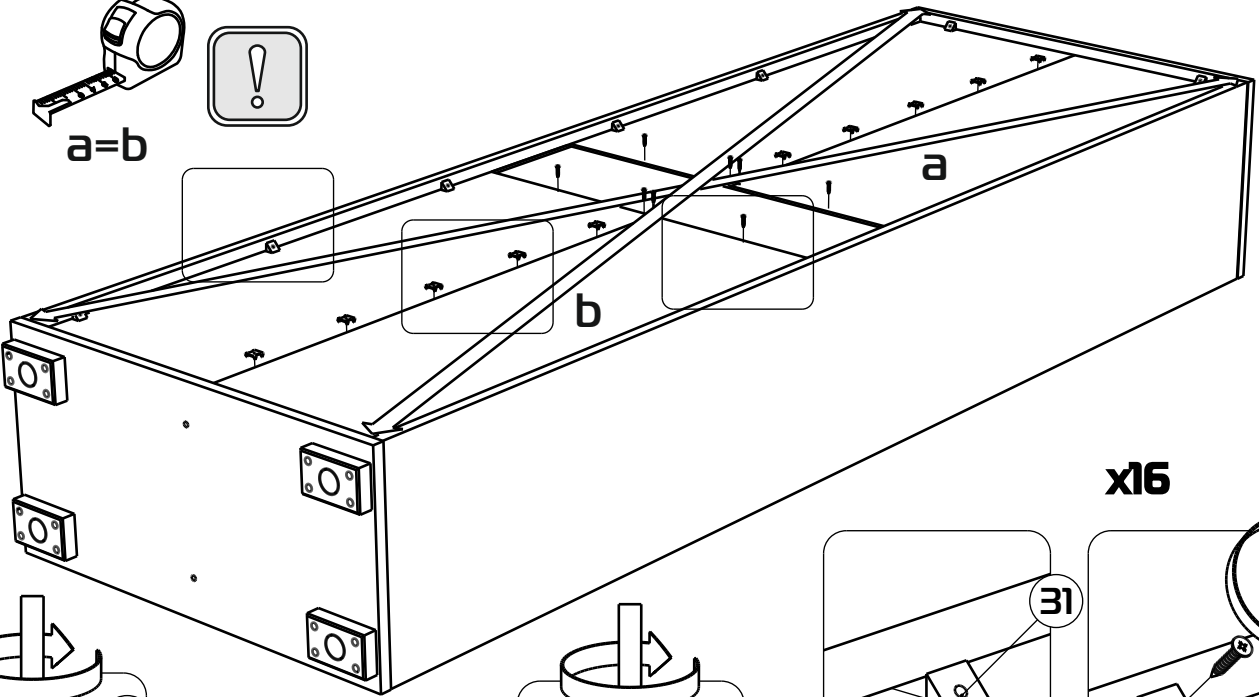
9



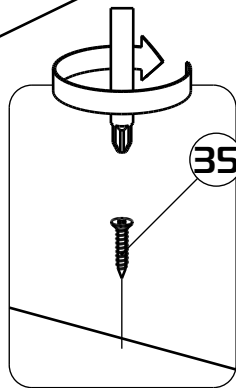
10



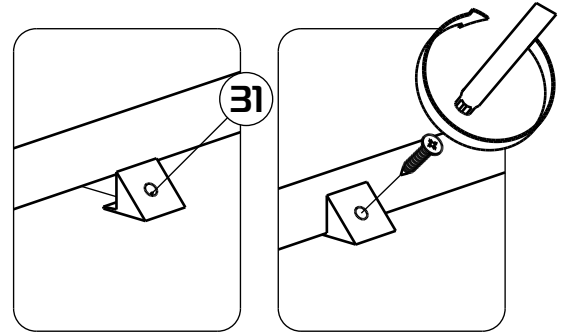
a=b



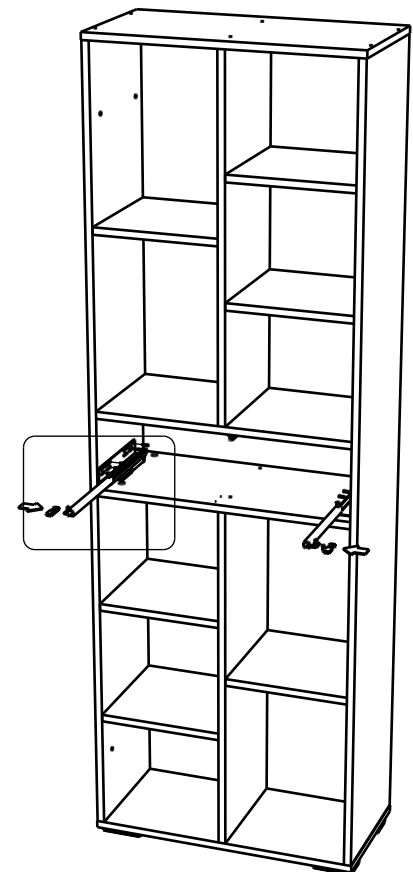
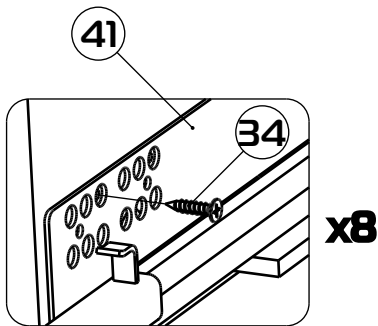
x8



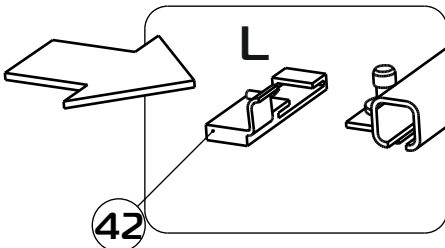
x16



11

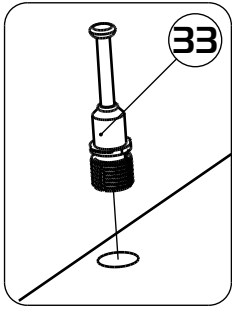


L

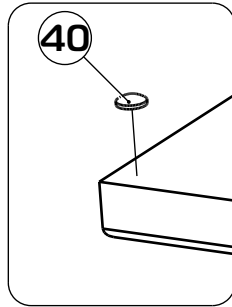


x2

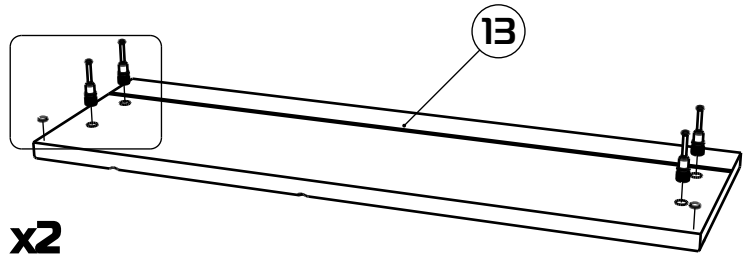
12



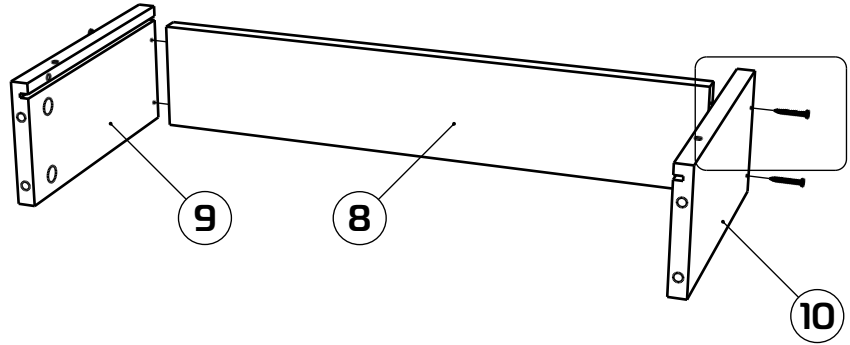
x4



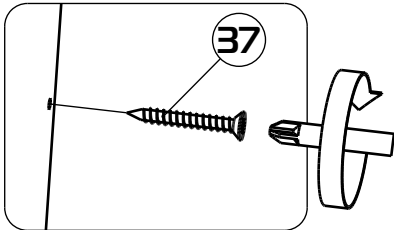
x2



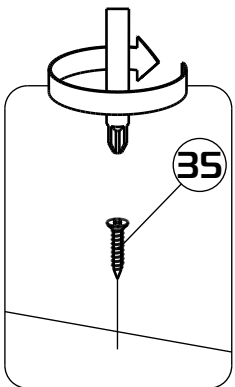
13



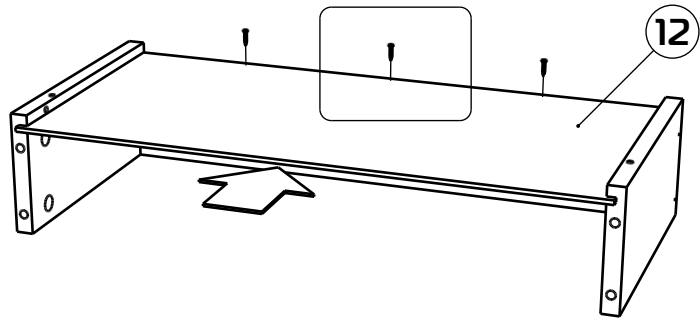
x4



14

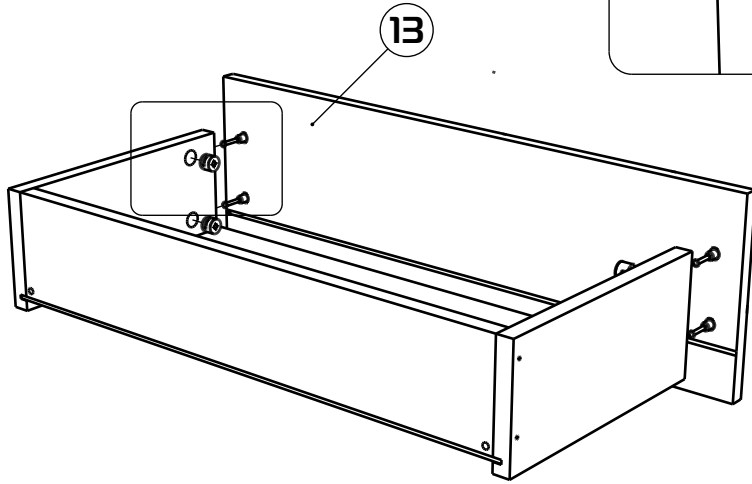
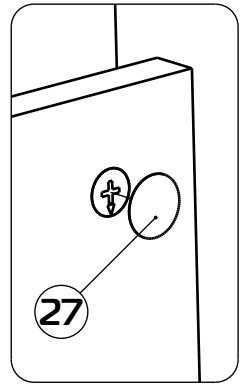
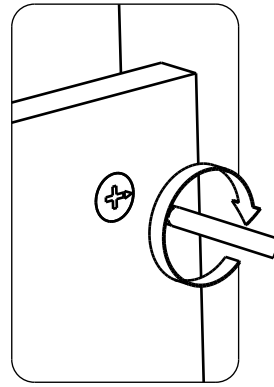
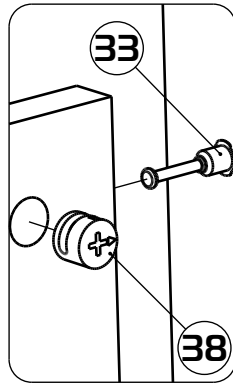


x3



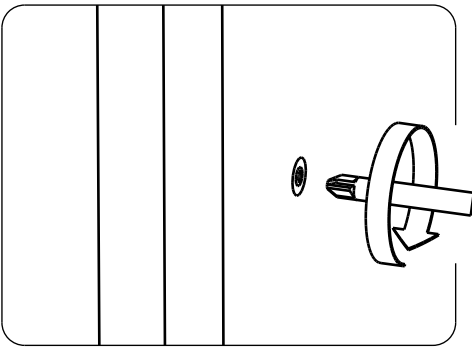
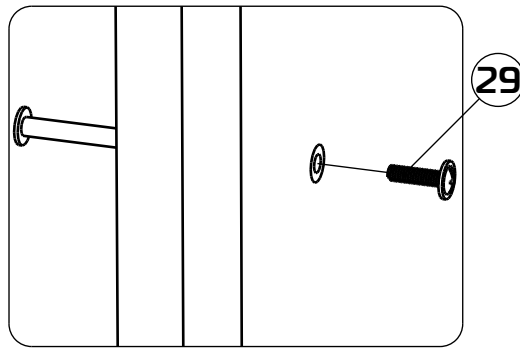
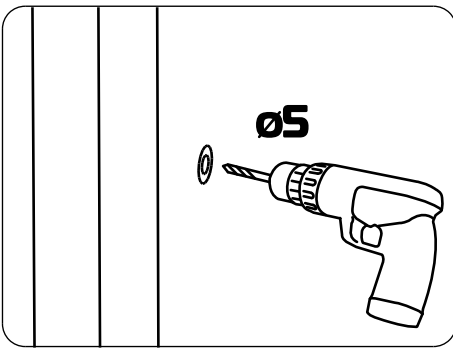
15

x4

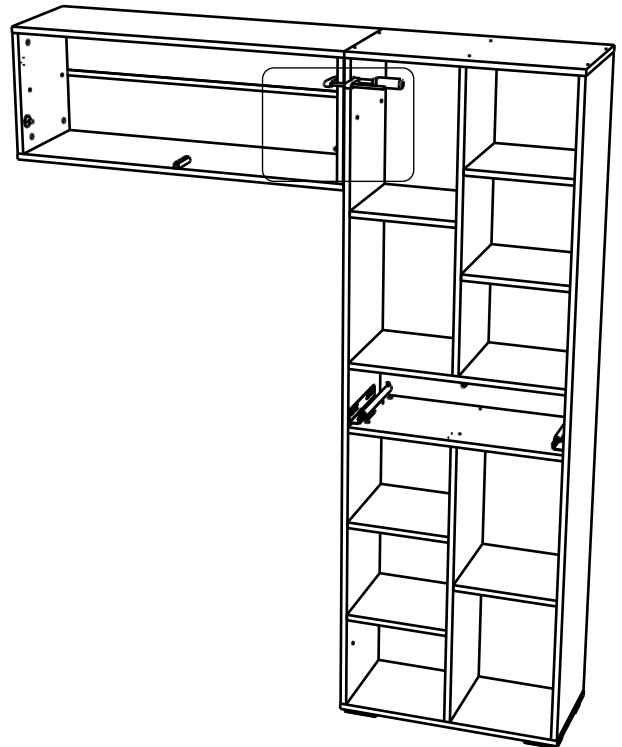
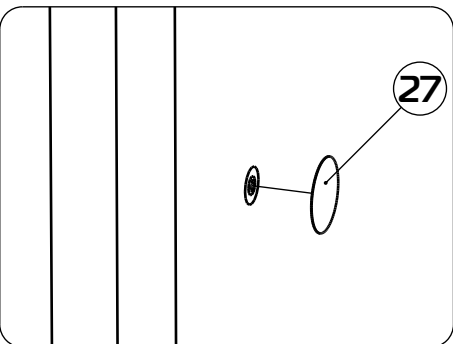


16

x2

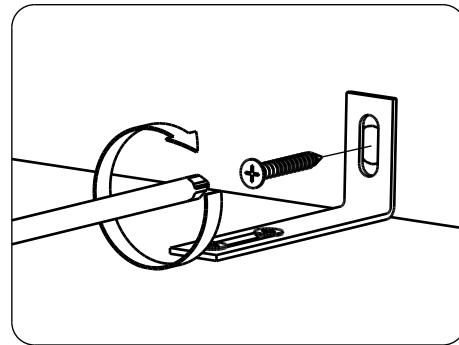
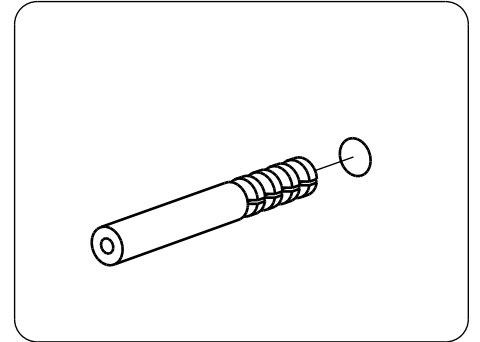
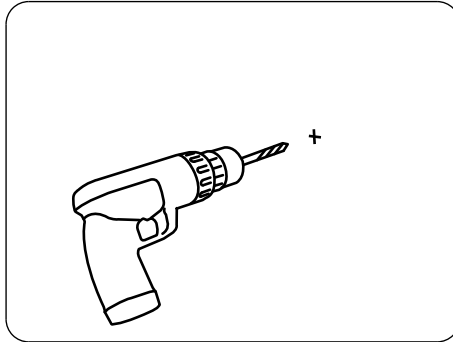
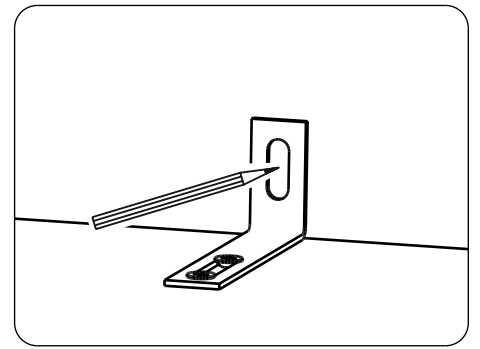
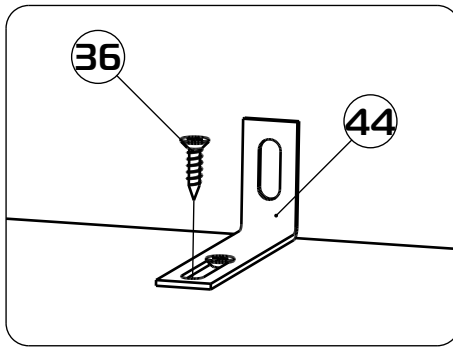
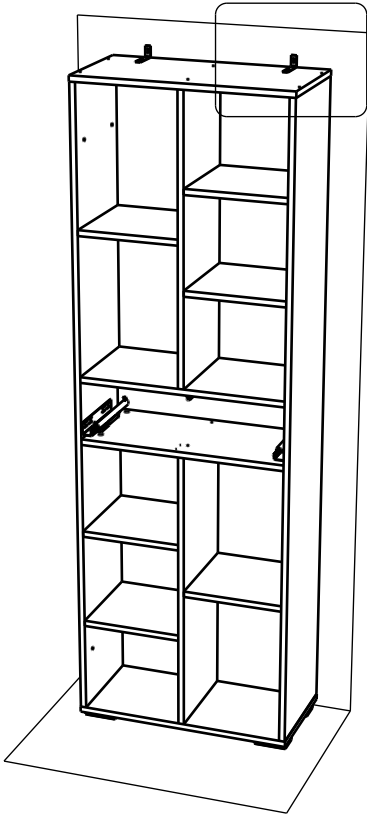


x8

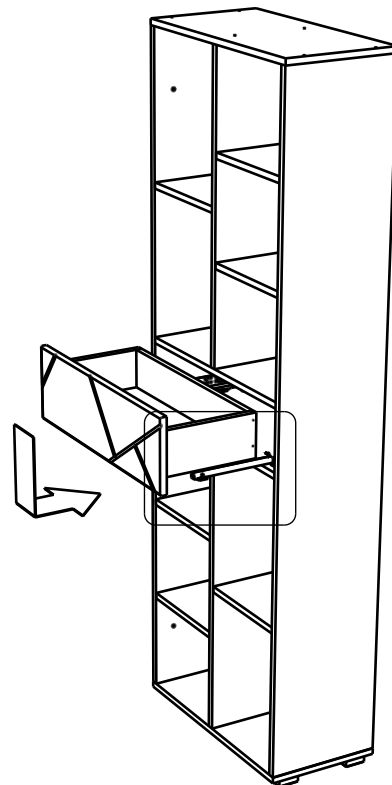
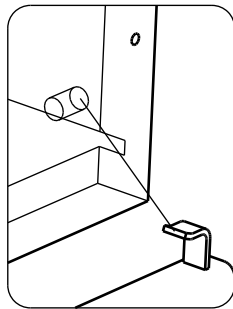
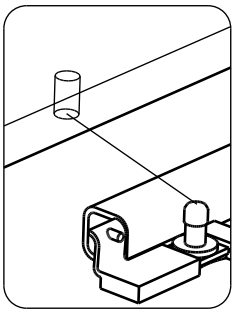


17

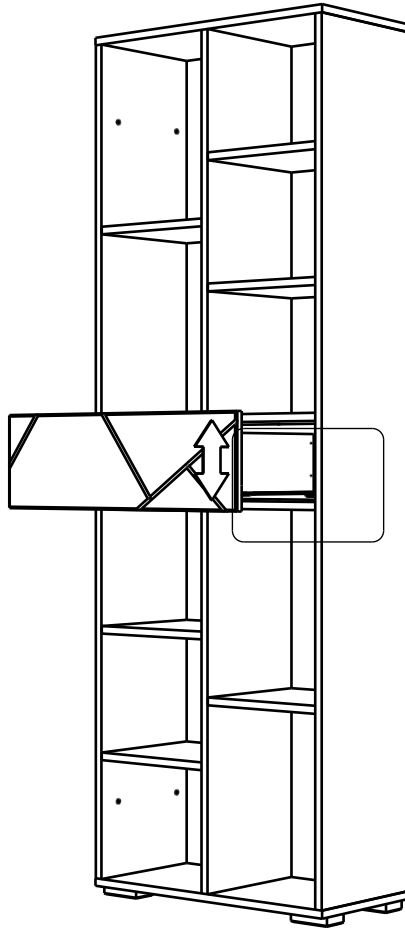
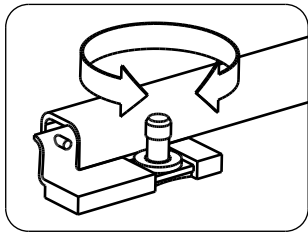
x2



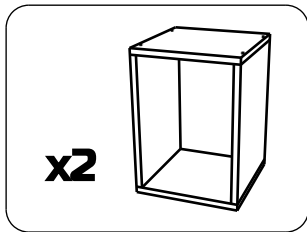
18



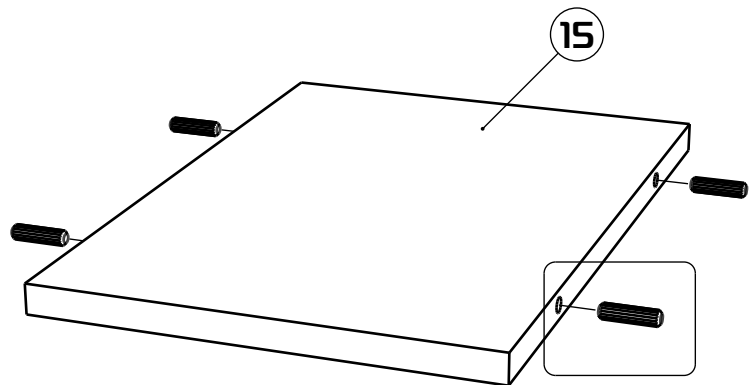
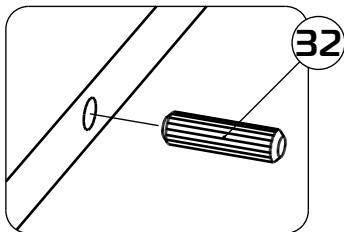
19



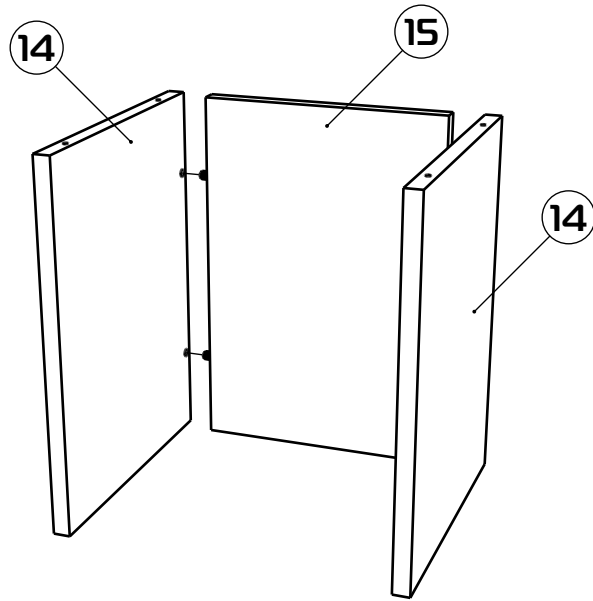
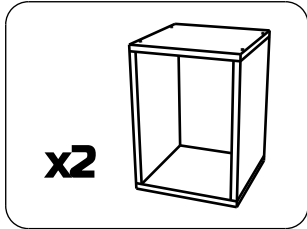
20



x4



21



22

