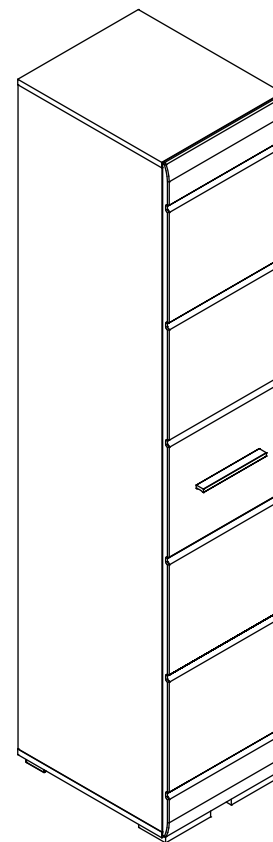


EAC

инструкция по сборке

**Шкаф**

арт. 5570



### Инструкция по уходу за мебелью и правила эксплуатации

1. Мебель рекомендуется эксплуатировать в бытовых помещениях с температурой воздуха не ниже +2°C и относительной влажностью 45-70 %.
2. Мебель должна быть защищена от воздействия прямых солнечных лучей, так как это вредит внешнему виду изделий и может изменить цвет поверхности.
3. Не следует ставить на поверхность мебели горячие предметы.
4. Случайно попавшую на поверхность изделия влагу, жидкость следует снять сухой тканью.
5. Удаление пыли с полированной или лакированной поверхности следует производить сухой тканью (фланель, миткаль).
6. Полированные и лакированные поверхности мебели рекомендуется освежать специально предназначенными для этого средствами.
7. Очищать стекла рекомендуется специальными составами, нанесенными на мягкую ткань.
8. Не допускается применение соды, стиральных порошков, абразивных паст и прочих средств, не предназначенных для ухода за предметами мебели.

*В связи с постоянной работой, направленной на улучшение потребительских свойств мебели, предприятие-изготовитель оставляет за собой право на изменения конструкции, не влияющие на качество и внешний вид изделия.*

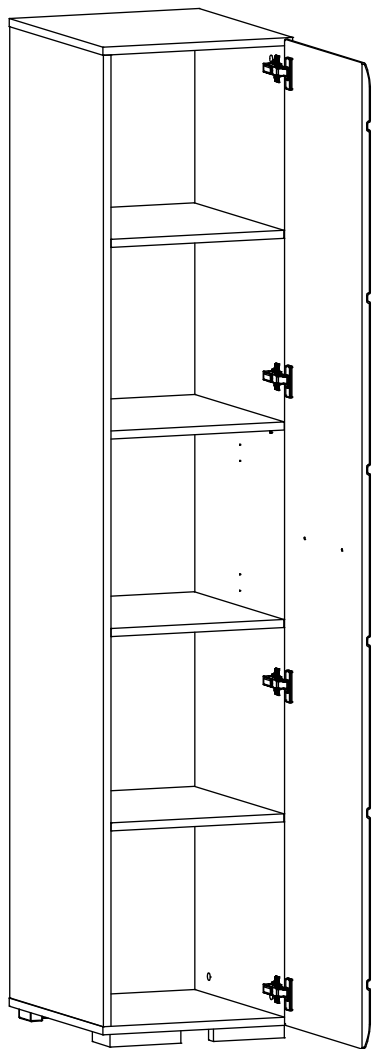
габаритные размеры

высота: 1975 мм  
ширина: 402 мм  
глубина: 499 мм

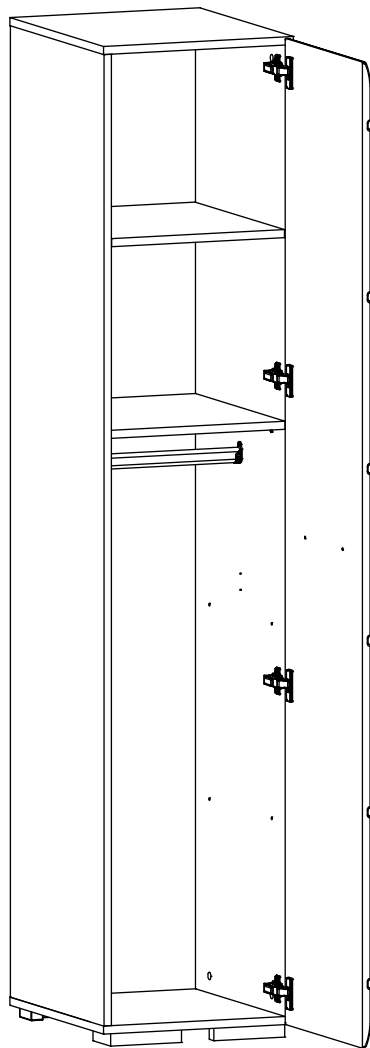
единая справочная служба:  
**8 800 100-50-22**  
(звонок по России бесплатный)

**LAZURIT**

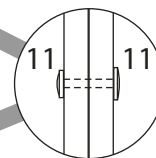
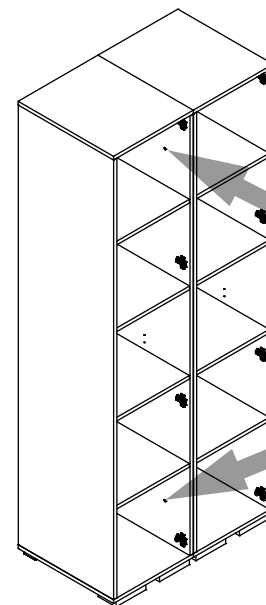
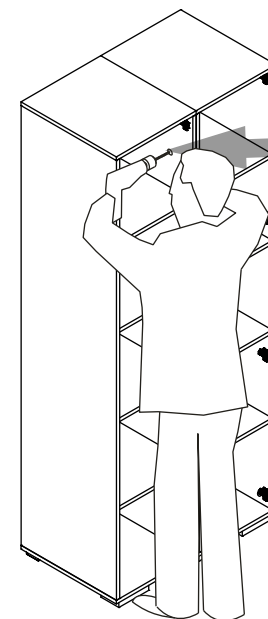
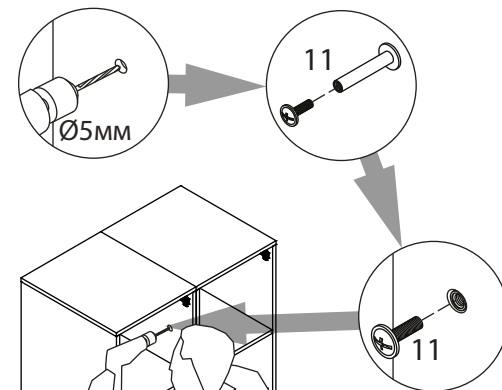
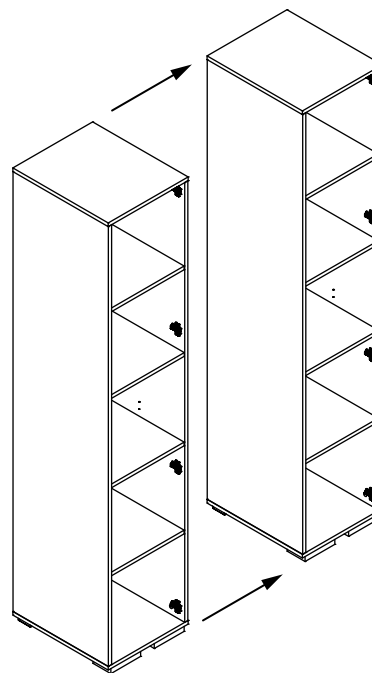
вариант а:

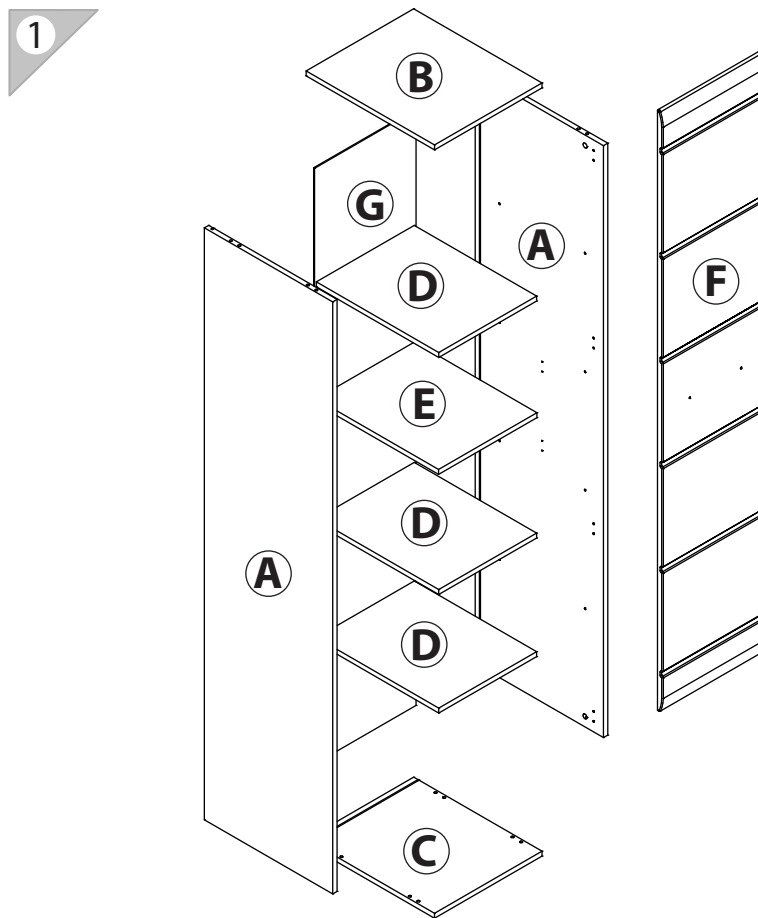
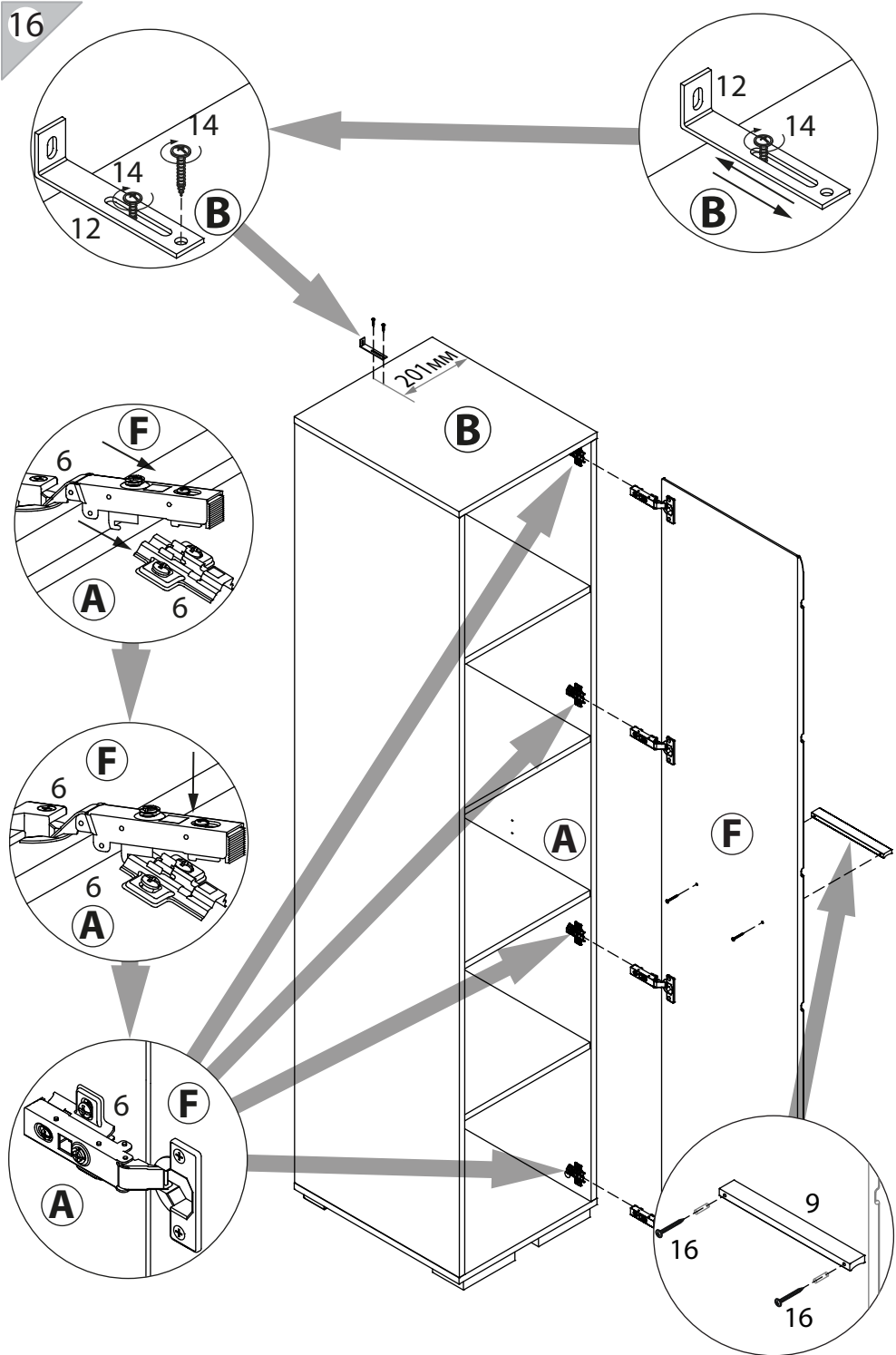


вариант б:

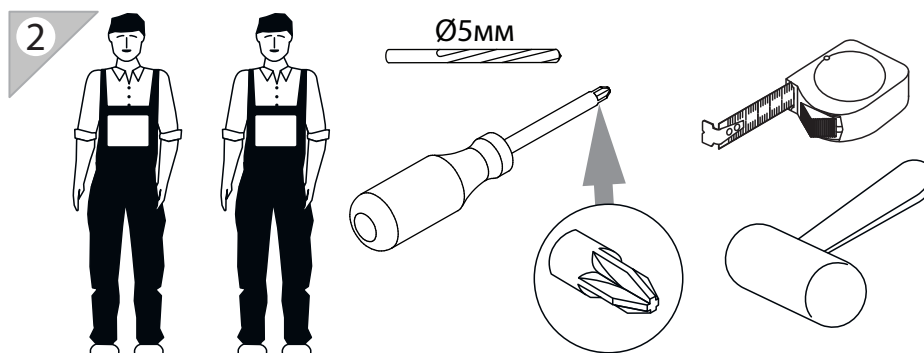


17



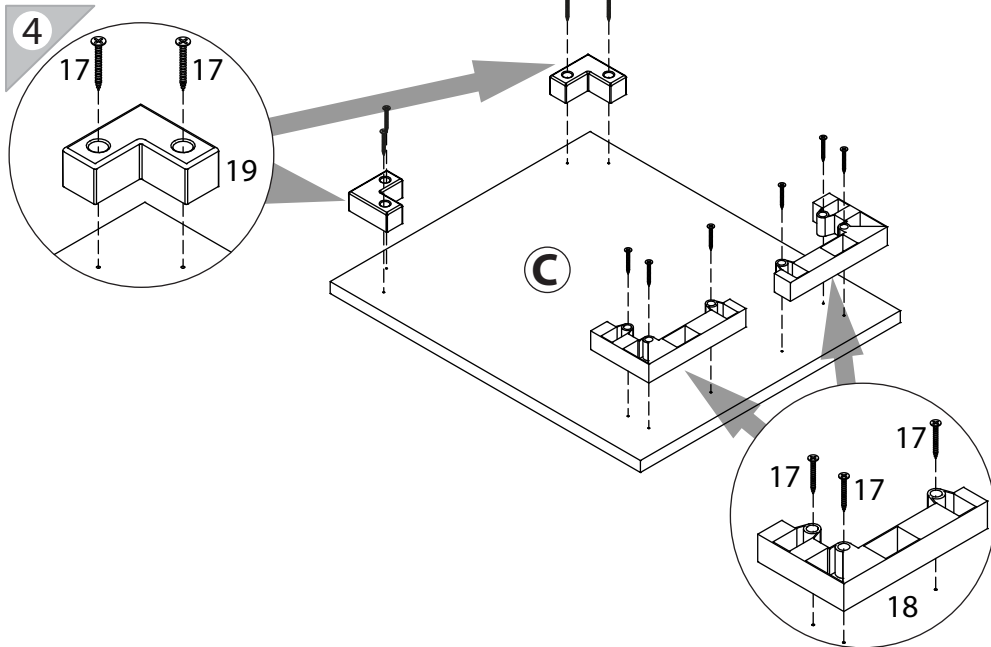


поз.	Название детали	№ упак.	кол-во, шт.	длина, мм	ширина, мм
A	Стенка боковая	1	2	1918	480
B	Крышка	1	1	402	480
C	Дно	1	1	402	480
D	Полка вкладная	1	3	366	458
E	Полка стяжная	1	1	368	458
F	Дверь арт. 9941	1	1	1947	396
G	Стенка задняя	1	1	1930	380

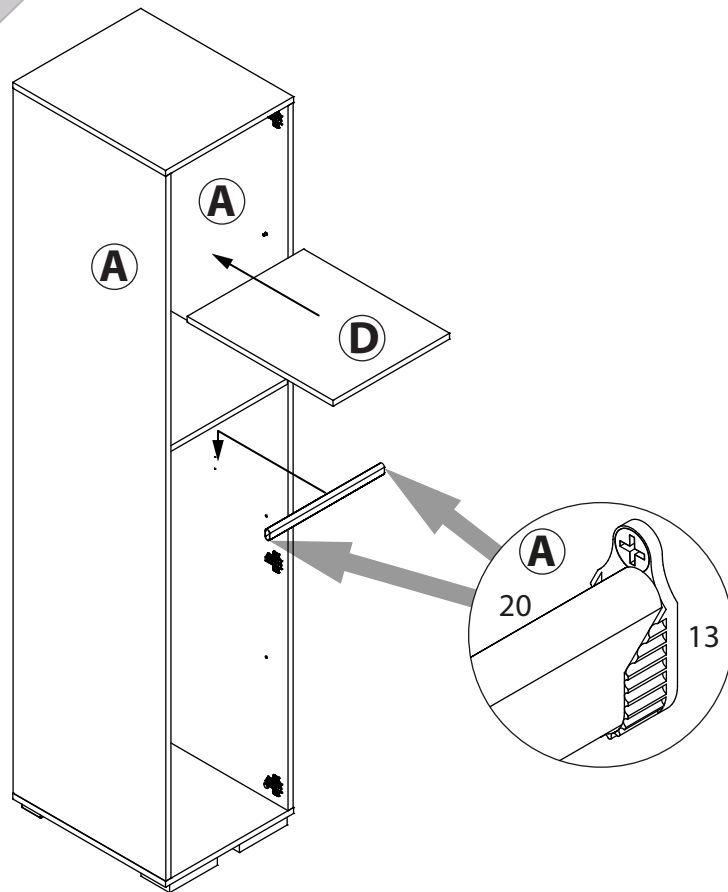


3

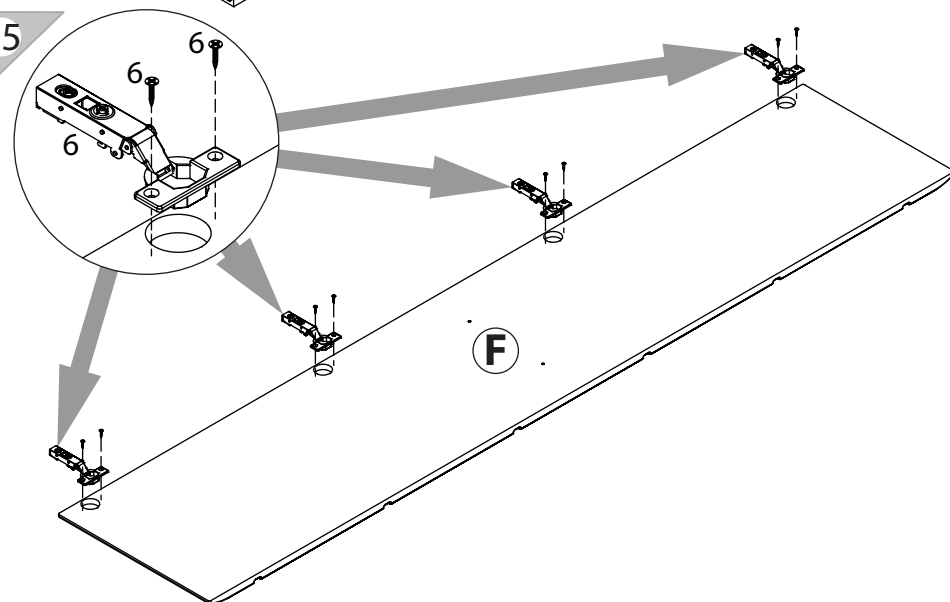
1 RV8 уп.1 x6	2 уп.1 x8	3 Ø5 уп.1 x16	4 Ø15 уп.1 x8	5 Ø8 уп.1 x8
6 уп.1 x4	7 уп.1 x12	8 уп.1 x4	9 уп.1 x1	10 15/16 уп.1 x8
11 уп.1 x2	12 уп.1 x1	13 уп.1 x2	14 3.5x16 уп.1 x2	15 3.5x16 уп.1 x6
16 3.5x30 уп.1 x2	17 3.5x30 уп.1 x10	18 уп.1 x2	19 уп.1 x2	20 l=360 уп.1 x1

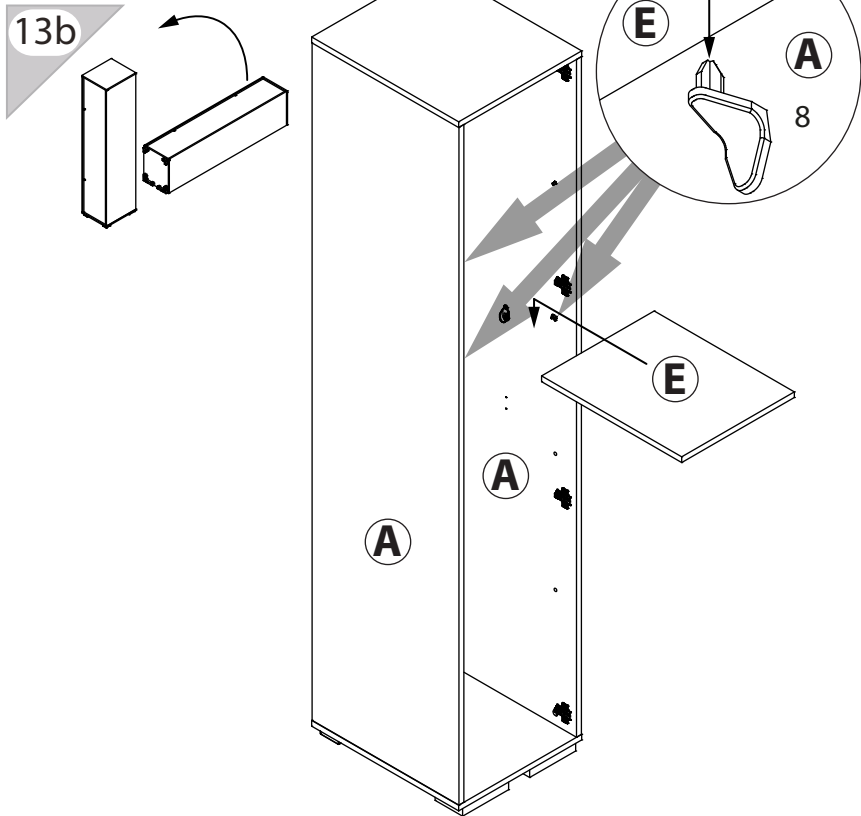
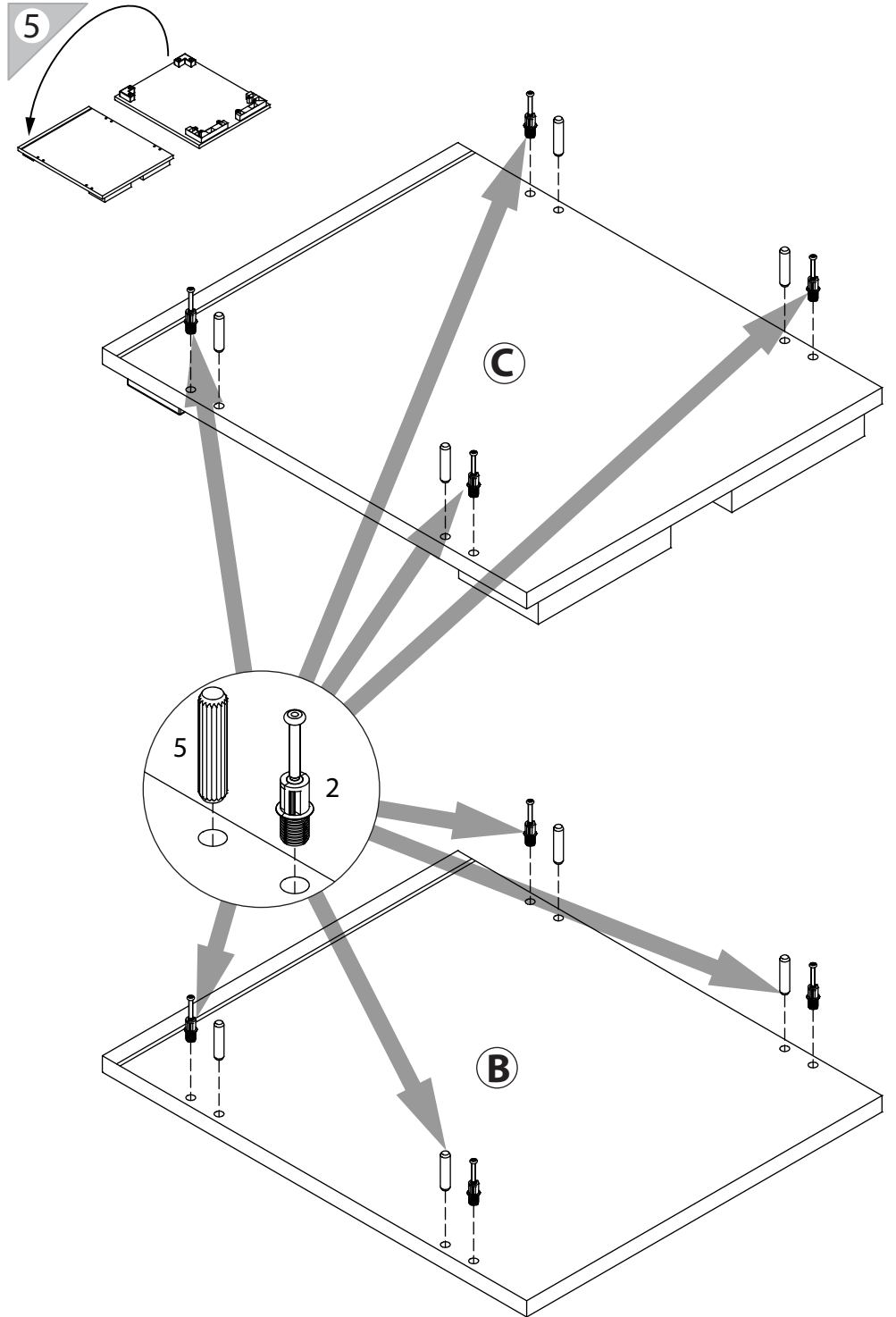
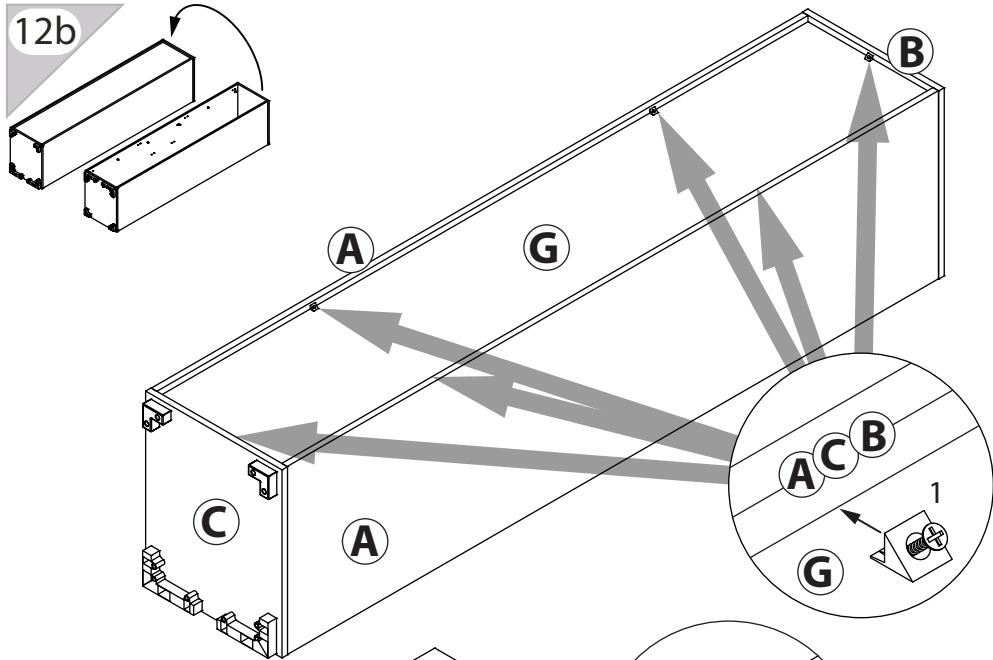


14b

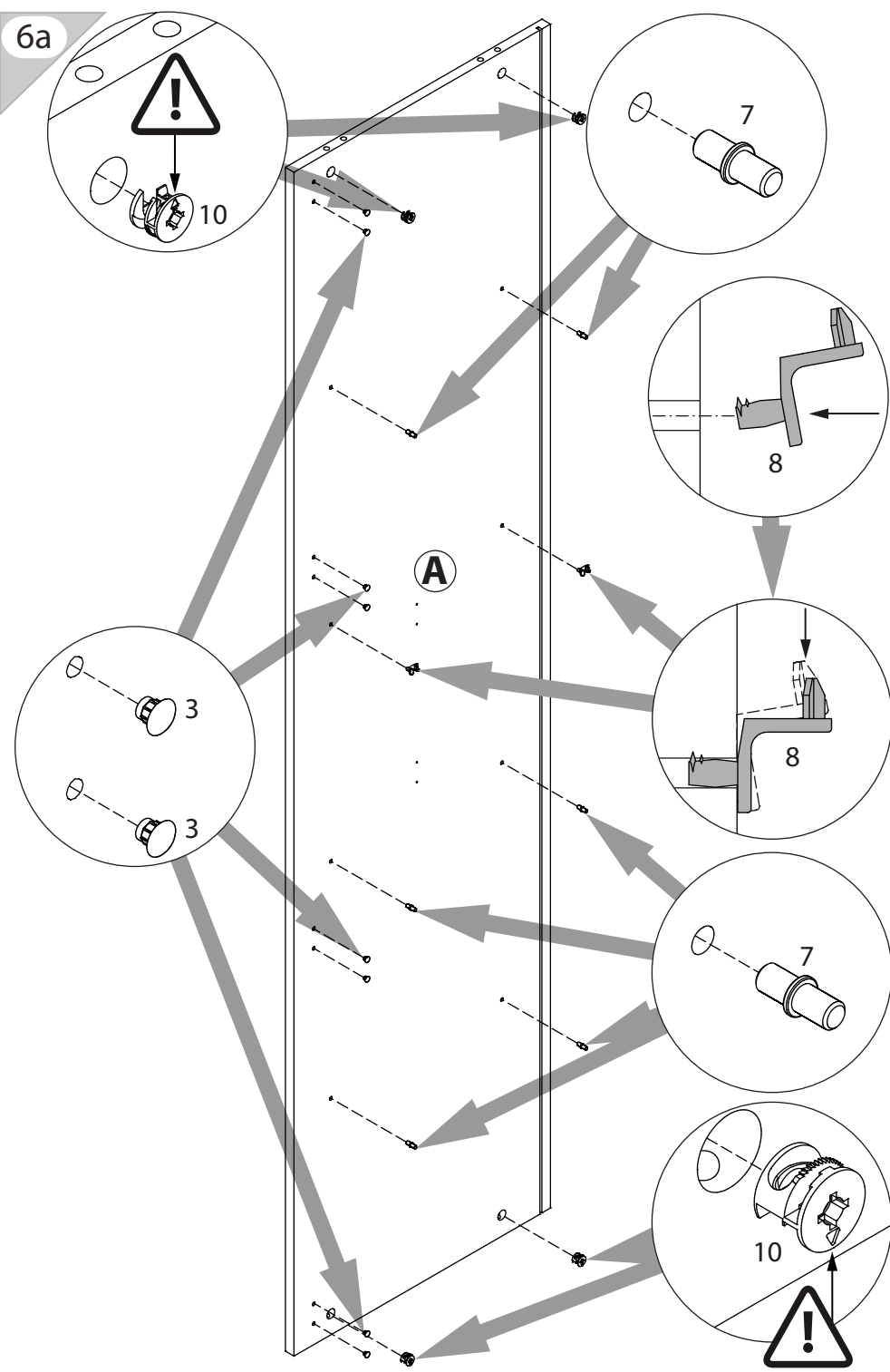


15

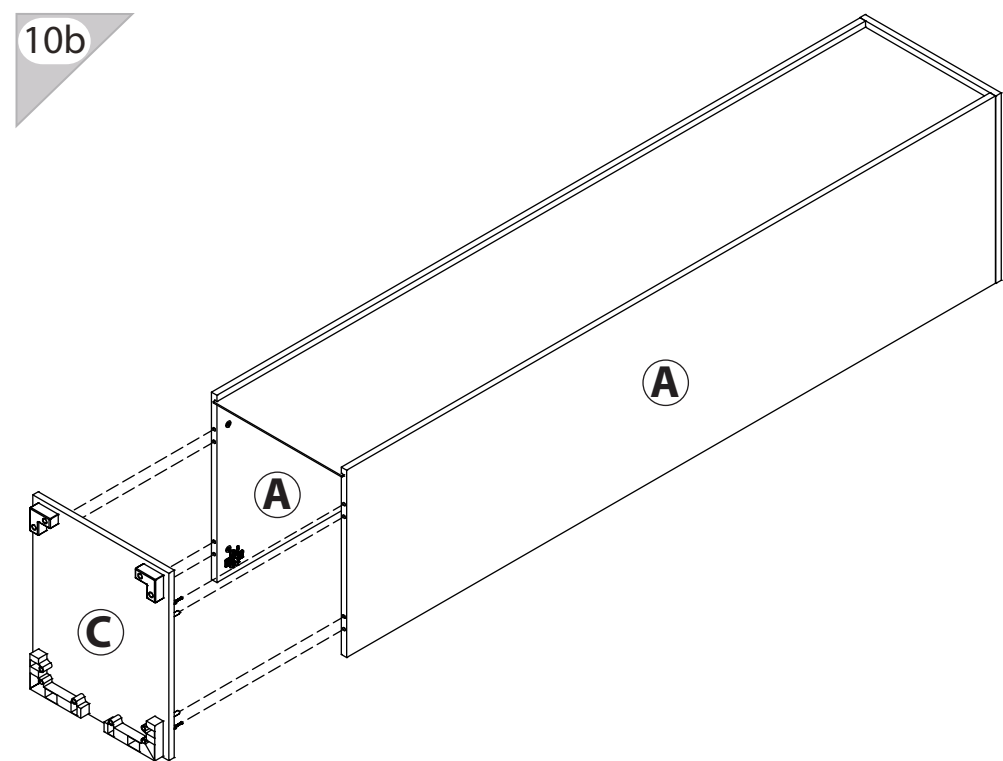




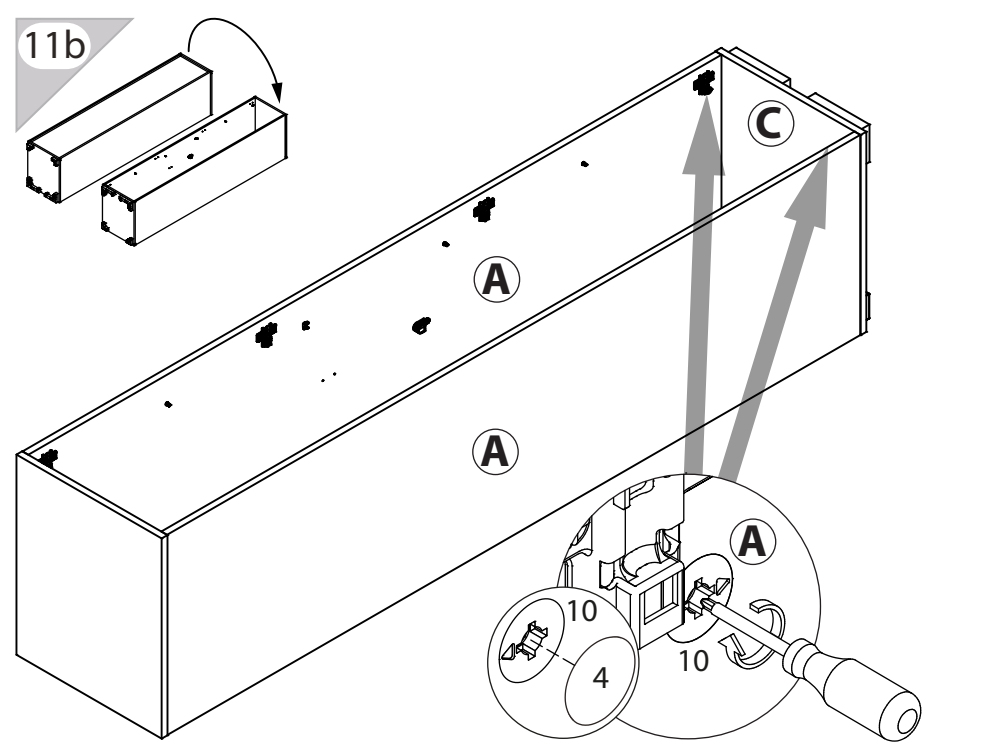
6a

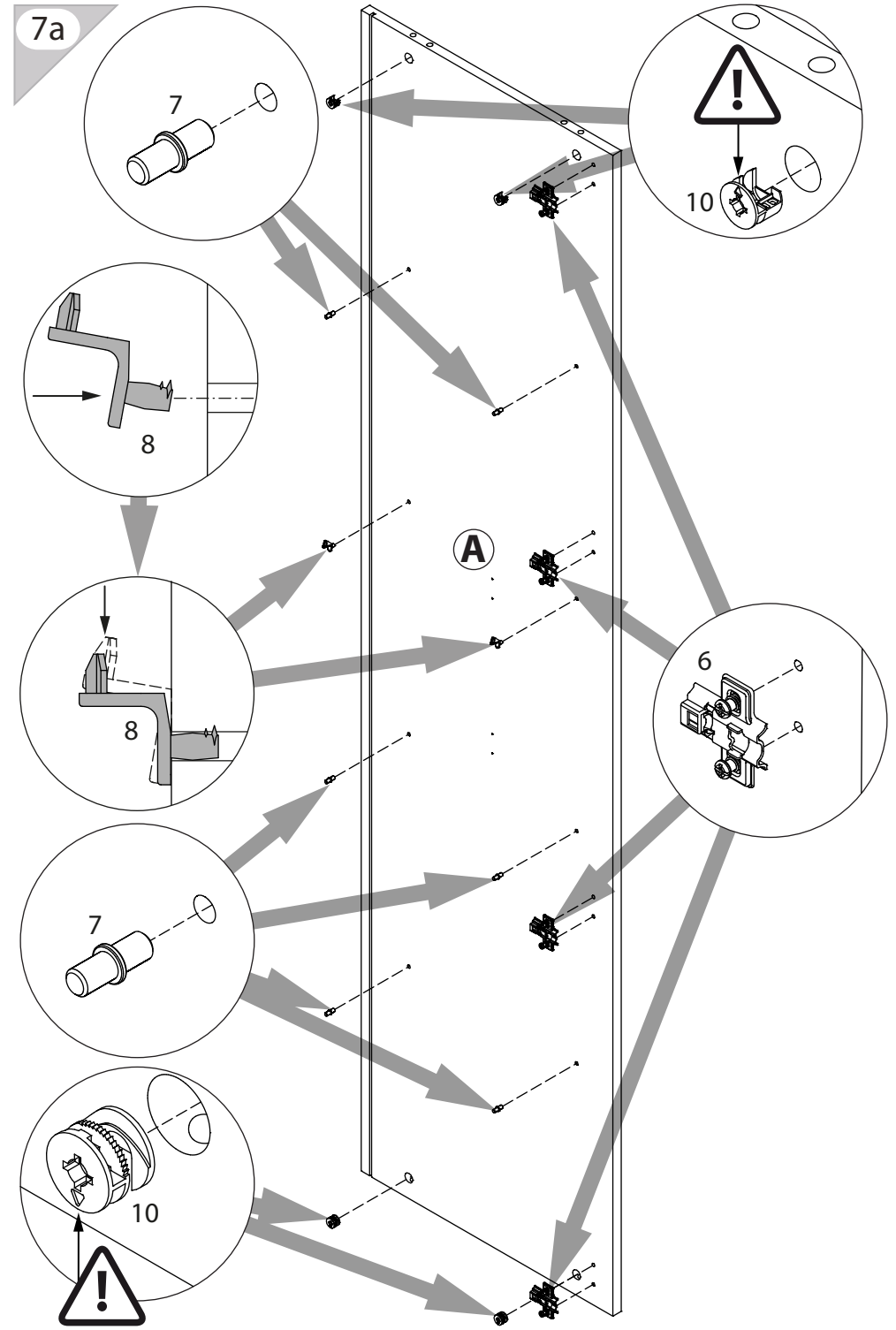
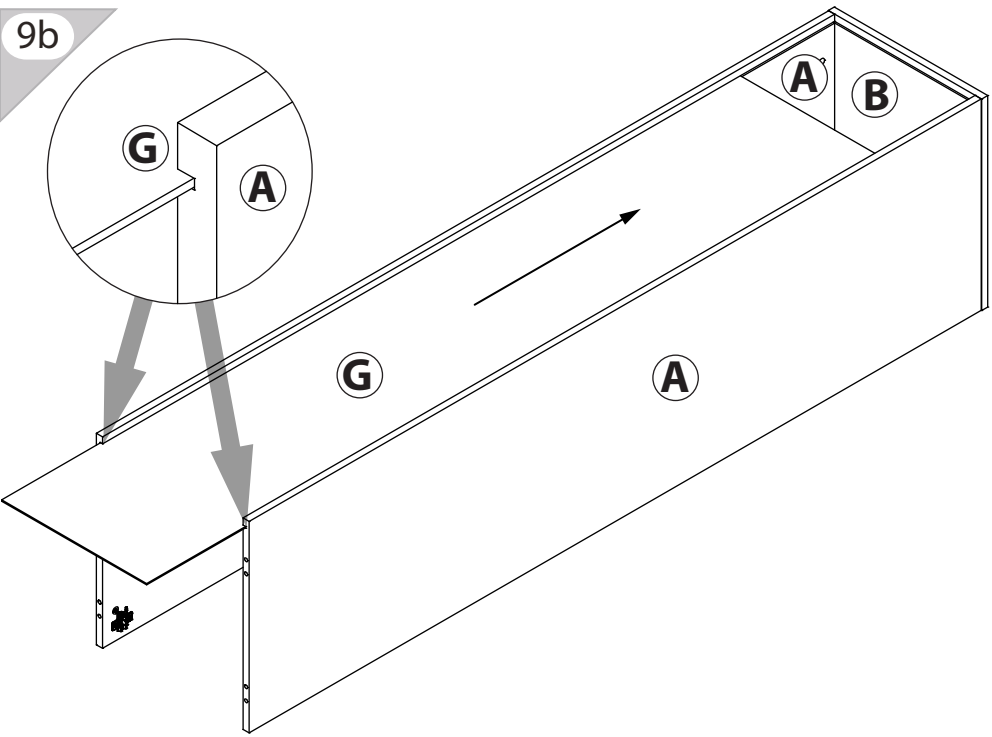
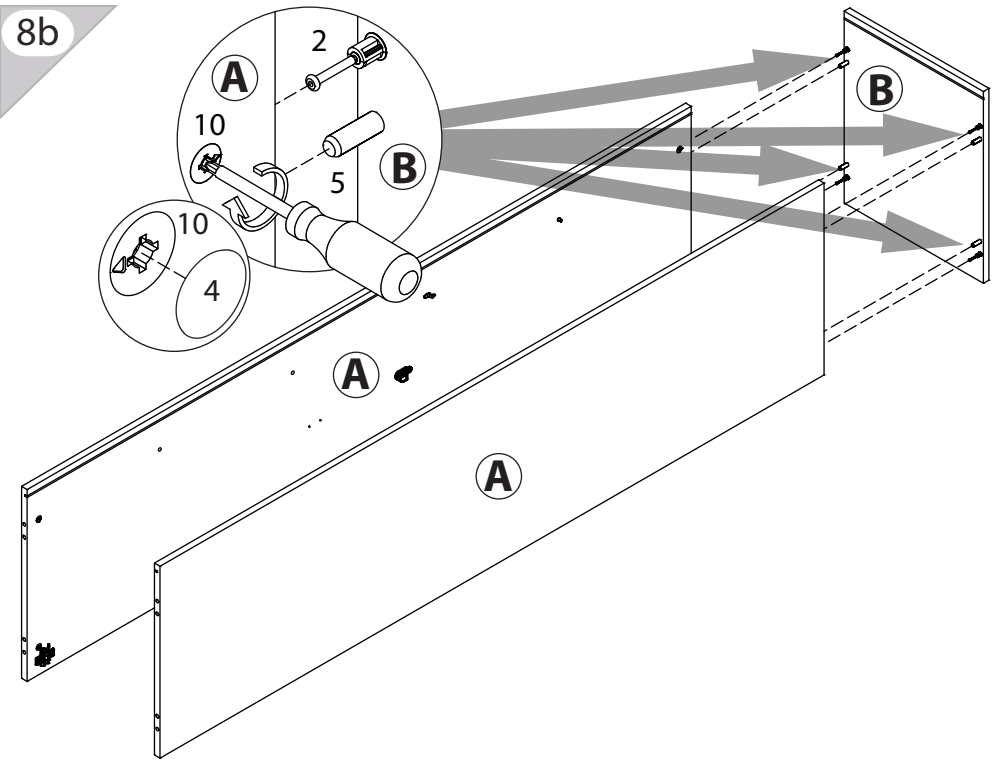


10b



11b

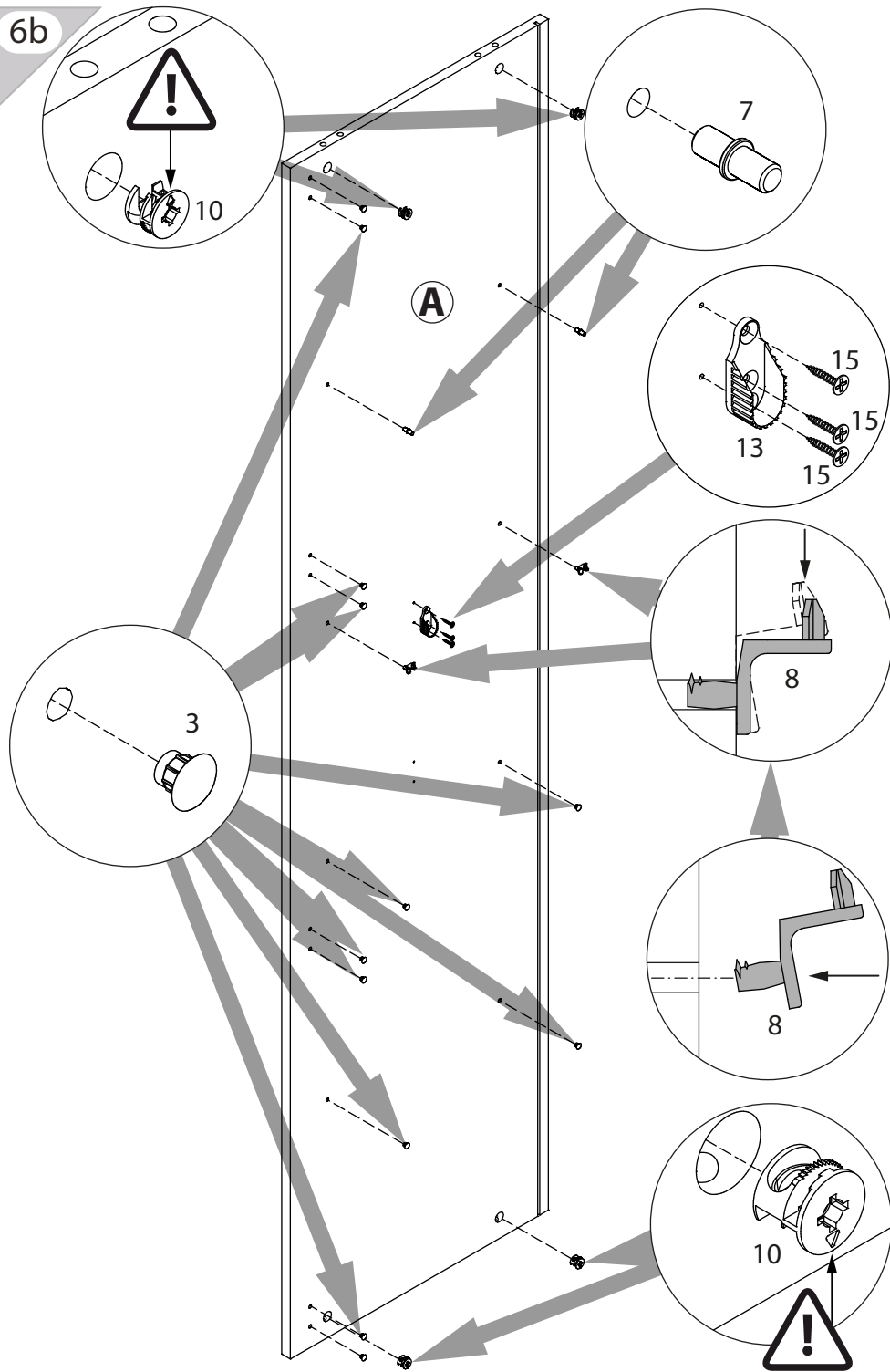




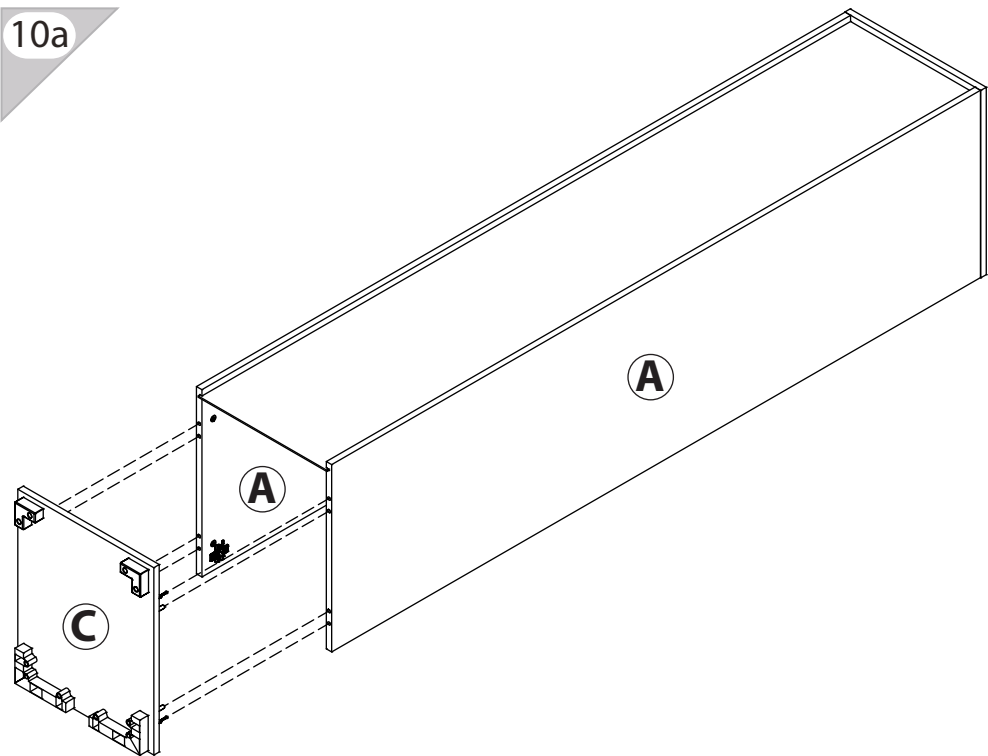




6b



10a



11a

